



## **KAMADO**

- NL** HANDLEIDING
- EN** INSTRUCTION MANUAL
- DE** BEDIENUNGSANLEITUNG
- FR** MANUEL D'INSTRUCTIONS
- ES** MANUAL DE INSTRUCCIONES







## **KAMADO**

- NL** HANDLEIDING
- EN** INSTRUCTION MANUAL
- DE** BEDIENUNGSANLEITUNG
- FR** MANUEL D'INSTRUCTIONS
- ES** MANUAL DE INSTRUCCIONES

ES

FR

DE

EN

NL

# 1. INHOUDSOPGAVE

<b>1.</b>	<b>INHOUDSOPGAVE</b> .....	4
<b>2.</b>	<b>INLEIDING</b> .....	5
<b>3.</b>	<b>ALGEMENE INFORMATIE</b>	
3.1.	YAKINIKU® KAMADO .....	6
3.2.	GEbruikersHANDLEIDING LEZEN EN BEWAREN .....	6
3.3.	ACCESSOIRES .....	7
<b>4.</b>	<b>GEVAREN EN WAARSCHUWINGEN</b>	
4.1.	GEVAREN.....	8
4.2.	WAARSCHUWINGEN .....	8
4.3.	VOORZORGSMAATREGELEN .....	9
4.4.	BELANGRIJK .....	10
<b>5.</b>	<b>GARANTIE</b>	
5.1.	VRIJWILLIGE GARANTIE VAN YAKINIKU® .....	11
5.2.	VERANTWOORDELIJKHEDEN VAN DE EIGENAAR IN HET KADER VAN DEZE GARANTIE .....	12
5.3.	GARANTIE AFHANDELING/GARANTIE UITSLUITING .....	12
5.4.	GARANTIETERMIJNEN PARTICULIER GEBRUIK .....	13
5.5.	GARANTIETERMIJNEN PROFESSIONEEL GEBRUIK.....	13
5.6.	VRIJWARINGEN .....	14
<b>6.</b>	<b>INSTRUCTIES</b>	
6.1.	MONTAGE XXLARGE, XLARGE, LARGE EN MEDIUM .....	15
6.2.	MONTAGE TAFELNEST XLARGE, LARGE EN MEDIUM .....	19
6.3.	MONTAGE COMPACT .....	19
6.4.	MONTAGE MINI .....	21
6.5.	KAMADO AANSTEKEN.....	22
6.6.	REINIGING.....	23
<b>7.</b>	<b>PRAKTISCHE TIPS</b>	
7.1.	VEELGESTELDE VRAGEN .....	24
7.2.	VOEDSELVEILIGHEIDSTIPS .....	28
7.3.	GRILL TIJDEN EN INSTRUCTIES.....	29
7.4.	GRILLTIPS.....	30
<b>8.</b>	<b>BEDRIJFSGEGEVENS</b> .....	31

## 2. INLEIDING

### **IEDEREEN IS MEESTERGRILLER MET DE YAKINIKU®**

Wie wel eens een foodfestival heeft bezocht, kent het wel, de hele dag word je bedwelmd door heerlijke barbecuegeuren. Subtiële aroma's van rokend hout en sappig bradend vlees. Maar dan de gemiddelde buurtbarbecue, ai-ai-ai: hoge vlammen en stinkende dikke rookpluimen, met rauw en verbrand vlees als resultaat. Dat is nu verleden tijd, want met de YAKINIKU® is iedereen een meestergriller!

### **EENVOUDIGE BEDIENING, PROFESSIONEEL RESULTAAT**

De YAKINIKU®, wat in het Japans gegrild vlees betekent, is een kamado grill naar traditioneel Japans model. De ovale vorm van de kamado zorgt ervoor dat de hete lucht circuleert. Doordat je zelf op een simpele manier nauwgezet de toevoer van zuurstof kunt regelen, ben jij de baas over de temperatuur in je YAKINIKU®. Zo grill je op hoge temperatuur het vlees en laat je het op een lage temperatuur verder garen. De YAKINIKU® is gemaakt van extra dik keramiek, zodat hij de hitte beter vasthoudt dan andere kamado's. Voordeel daarvan is dat houtskoolverbruik 50 tot 70 procent lager is dan bij een open barbecue, waar zuurstof vrij spel heeft.

### **VLEES, VIS, PIZZA, BROOD EN ZELFS DESSERTS IN EEN HANDOMDRAAI**

De YAKINIKU® is de ultieme kamado voor iedereen die houdt van het rokerige grillsmakje. Met de Woodchipper zorg je er heel makkelijk voor dat het vlees en de vis - maar ook de pizza of het brood dat je bakt op de pizzasteen - een rookmaak meekrijgt. En zelfs desserts. Denk aan gegrilde ananas, of een smeuïge brownie. En dat zonder dat het deksel open hoeft en de YAKINIKU® zijn warmte verliest! Ook voor een langdurige bereiding is de YAKINIKU® de aangewezen kamado. Voor de perfecte garing van pulled pork of sappige spareribs stel je de YAKINIKU® in een handomdraai in.

Scan de code voor meer inspiratie en recepten:



## 3. ALGEMENE INFORMATIE

### 3.1. YAKINIKU®

De YAKINIKU® is een kamado grill gemaakt van extra dik keramiek van de hoogste kwaliteit in combinatie met het zeer sterke mineraal cordieriet. De YAKINIKU® is daardoor bestand tegen alle weersomstandigheden en temperatuurschommelingen. Zelfs in de winter staat deze kamado grill voor je klaar.

Al het roestvaststaal dat gebruikt is voor de YAKINIKU® is van het type 304. Dit staal is de beste keuze als het gaat om hittebestendigheid. Kortom, deze kamado is als geen ander bestand tegen alle weersomstandigheden.

De schoorsteen van de YAKINIKU® is eveneens gemaakt van 304 roestvaststaal en roest, in tegenstelling tot de vaak voorkomende gietijzeren variant, helemaal niet.

De as pan van de YAKINIKU® loopt breed uit, zodat hij meer as kwijt kan dan de gemiddelde kamado grill.

De meegeleverde Fiberglass-/viltrand is gemaakt van onbrandbaar materiaal zodat de afsluiting van de YAKINIKU® optimaal is.

De zuurstoftoevoer van de YAKINIKU® is onderverdeeld in maateenheden. Zo gebruik je elke keer dezelfde luchttoevoerinstelling. Daarnaast is de zuurstoftoevoer voorzien van een rooster tegen verlies van houtskool.

De Woodchipper is luchtdicht en dubbel geïsoleerd zodat jij deze kamado kunt bedienen, zonder je vingers te verbranden. Door middel van een bajonetsluiting is de Woodchipper gemakkelijk te openen en te sluiten zonder dat de keramiek beschadigt.

### 3.2. GEBRUIKERSHANDLEIDING LEZEN EN BEWAREN

Deze handleiding behoort tot de YAKINIKU® Kamado Grill. Het bevat belangrijke informatie over het instellen en gebruiken van het product. Lees de gebruikershandleiding zorgvuldig door, met name de veiligheidsinstructies, voordat je het product gebruikt. Het niet volgen van deze handleiding door de gebruiker kan leiden tot ernstige verwondingen of productschade.

Deze gebruikershandleiding is gebaseerd op de normen en voorschriften die binnen de Europese Unie gelden. Buiten de EU moet je ook rekening houden met de landspecifieke richtlijnen en wetten. Bewaar deze handleiding voor toekomstige referentie. Als je dit product doorgeeft aan een derde partij, dien je ook deze gebruikershandleiding mee te leveren.

### **3.3. ACCESSOIRES**

Er zijn verschillende accessoires verkrijgbaar voor de YAKINIKU®. Deze vind je op de YAKINIKU® website: [www.yakinikugrill.com](http://www.yakinikugrill.com).



# 4. GEVAREN EN WAARSCHUWINGEN

## 4.1. GEVAREN

- Niet binnenshuis gebruiken! Deze grill is ontworpen voor gebruik buitenshuis op een goed geventileerde plaats, en is niet bedoeld als een verwarmingsapparaat en mag ook nooit als zodanig worden gebruikt. Bij gebruik binnenshuis hopen giftige dampen zich op die ernstig lichamelijk letsel of de dood tot gevolg hebben.
- Niet in een garage, gebouw, (al of niet overdekte) doorgang of andere besloten ruimte gebruiken.
- Geen benzine, alcohol of andere uiterst vluchtige stoffen gebruiken om de houtskool aan te steken. Bij gebruik van aansteekvloeistof (niet aanbevolen) voor de houtskool moeten alle vloeistoffen worden verwijderd die door de ventilatiegaten van de ketel gelekt zijn, voordat de houtskool wordt aangestoken.
- Geen houtskool-aansteekvloeistof of met aansteekvloeistof doordrenkte houtskool aan hete of warme houtskool toevoegen. Na gebruik moet de aansteekvloeistof worden afgesloten en op veilige afstand van de grill gezet worden.
- Houd het gebied rondom de grill vrij van ontvlambare dampen en vloeistoffen zoals benzine, alcohol, ontvlambare materialen etc.

## 4.2. WAARSCHUWINGEN

- Gebruik de grill alleen nadat alle onderdelen gemonteerd zijn. Deze grill moet op de juiste manier volgens de montage-instructies gemonteerd worden. Onjuiste montage kan gevaarlijk zijn.
- Gebruik de grill nooit zonder een geïnstalleerde asopvang.
- Gebruik deze grill niet onder een hoger aangebrachte ontvlambare constructie.
- Het gebruik van alcohol, of geneesmiddelen die met of zonder recept verkrijgbaar zijn, kunnen invloed hebben op het vermogen van de gebruiker om de grill op de juiste wijze te monteren of veilig te gebruiken.
- Wees voorzichtig wanneer je de grill gebruikt. Tijdens het grillen of schoonmaken is de grill heet, en hij mag nooit onbeheerd worden achtergelaten.
- **WAARSCHUWING!** Deze barbecue wordt erg heet, niet verplaatsen tijdens het gebruik.
- **WAARSCHUWING!** Houdt kinderen en huisdieren uit de buurt van de barbecue.
- **WAARSCHUWING!** Gebruik geen spiritus, benzine of andere brandbare vloeistoffen om (opnieuw) aan te steken! Gebruik alleen ontstekers die voldoen aan de EN 1860-3!



- Deze YAKINIKU® Grill is niet bedoeld voor installatie in of op kampeerauto's en/of boten.
- Gebruik de grill niet binnen 1½ meter van ontvlambare materialen. Ontvlambare materialen omvatten, maar zijn niet beperkt tot hout of voorbehandelde houten dekken, patio's en veranda's.
- Houd de grill altijd op een veilige en vlakke ondergrond, op afstand van ontvlambare materialen.
- Niet grillen bij harde wind.
- Draag tijdens het aansteken of gebruik van de grill geen kleding met losse mouwen.
- Raak het grill- of houtskoolrooster, de as, houtskool of grill nooit aan om te controleren of ze heet zijn.
- Na het grillen de houtskool doven. Sluit de ventilatieopeningen en demper in het deksel, en zet het deksel op de ketel.
- Gebruik hittebestendige barbecuewanten of -handschoenen tijdens het grillen, het afstellen van de ventilatieopeningen (dempers), het toevoegen van houtskool en het gebruik van de thermometer of het deksel.
- Gebruik de juiste gereedschappen met lange, hittebestendige handgrepen.
- Plaats de houtskool altijd bovenop het (onderste) houtskoolrooster. Geen houtskool direct onderin de ketel plaatsen.
- Niet op de zijtafels leunen, of het uiteinde ervan overbelasten.
- Gooi hete houtskool nooit weg waar erop gelopen kan worden of waar het een brandgevaar vormt. Gooi de as of houtskool nooit weg voordat ze volledig gedoofd zijn.
- Zet de grill niet weg en berg hem ook niet op totdat de as en houtskool volledig gedoofd zijn.
- Verwijder de as niet totdat alle houtskool helemaal opgebrand en volledig gedoofd is en de grill afgekoeld is.
- Houd elektriciteitsdraden en snoeren weg van de hete oppervlakken van de grill en op afstand van plaatsen met veel voetverkeer.
- **WAARSCHUWING!** De barbecue niet in een besloten ruimte gebruiken, bijvoorbeeld in een huis, tent, caravan, voertuig of kleine ruimte. Risico op dodelijke ongelukken vanwege koolmonoxidevergiftiging.

#### **4.3. VOORZORGSMAATREGELEN**

- Geen water gebruiken om opvlammingen te bedwingen of houtskool te doven.
- De ketel met aluminiumfolie bedekken belemmert de luchtstroom. Gebruik in plaats daarvan een druippan om het braadvet van het vlees op te vangen bij het grillen met de indirecte methode.
- Grillborstels moeten regelmatig op losse draden en overmatige slijtage gecontroleerd worden. Vervang de borstel als je losse draden op het grillrooster of op de borstel aantreft. YAKINIKU® beveelt aan om bij het begin van elk voorjaar een nieuwe roestvaststalen grillborstel aan te schaffen.

#### **4.4. BELANGRIJK**

Verwijder de viltpakking niet van de rand van het onderstel of van het deksel. Deze pakking zorgt voor afdichting.

Olie de scharnieren en bouten van de metalen banden regelmatig met een lichte machineolie siliconenspray. De bouten dienen regelmatig gecontroleerd en zo nodig aangedraaid te worden.

Het nalaten van het volgen van de in deze gebruiksaanwijzing opgenomen GEVAREN, WAARSCHUWINGEN en VOORZORGSMATREGELEN kan ernstig lichamelijk letsel of de dood tot gevolg hebben, of kan tot brand of een ontploffing leiden en schade aan eigendommen veroorzaken. Lees alle in deze gebruiksaanwijzing opgenomen veiligheidsinformatie voordat je deze grill gaat gebruiken.

# 5. GARANTIE

Hartelijk dank voor je aankoop van een YAKINIKU® Grill.

Deze vrijwillige garantie van YAKINIKU® wordt kosteloos aan jou verstrekt. Hierin vindt je alle informatie die je nodig hebt voor reparatie van je YAKINIKU® product in het onwaarschijnlijke geval van storingen of defecten.

Krachtens geldende wetgeving heeft de klant een aantal rechten indien het product defect is. Deze rechten omvatten aanvullende service of vervanging, reductie van de aankoopprijs en compensatie. Binnen de Europese Unie is dit bijvoorbeeld, een tweejarige wettelijke garantie met ingang van de datum waarop het product wordt overgedragen.

Deze garantie heeft geen invloed op deze en overige wettelijke rechten. Deze garantie kent zelfs aanvullende rechten toe aan de eigenaar, buiten de wettelijke garantiebepalingen.

## 5.1. VRIJWILLIGE GARANTIE VAN YAKINIKU®

YAKINIKU® biedt de koper van het YAKINIKU®-product (of, indien sprake is van een geschenk of promotieactie, de persoon voor wie het als geschenk of promotie-item is gekocht) de garantie dat het YAKINIKU®-product vrij is van defecten in materiaal en fabricage gedurende de hieronder aangegeven periode(n), onder voorbehoud van montage en gebruik in overeenstemming met de bijbehorende gebruikershandleiding. (Opmerking: als je de gebruikershandleiding van jouw YAKINIKU®-product verliest of kwijtraakt, kun je een vervangend exemplaar aanvragen via waar het product aangeschaft is of op de landspecifieke website waarnaar je wordt doorverwezen.)

Bij normaal gebruik en onderhoud bij een eengezinswoning of appartement zal YAKINIKU® binnen het kader van deze garantie defecte onderdelen repareren of vervangen met inachtneming van de hieronder aangegeven perioden, beperkingen en uitzonderingen. VOOR ZOVER DIT KRACHTENS GELDENDEN WETGEVING MOGELIJK IS, WORDT DEZE GARANTIE SLECHTS AAN DE OORSPRONKELIJKE KOPER VERSTREKT EN KAN DEZE GARANTIE NIET WORDEN OVERGEDRAGEN OP VOLGENDE EIGENAREN, BEHALVE INDIEN SPRAKE IS VAN GESCHENKEN EN PROMOTIEACTIES ZOALS HIERBOVEN VERMELD.

## 5.2. VERANTWOORDELIJKHEDEN VAN DE EIGENAAR IN HET KADER VAN DEZE GARANTIE

Voor een probleemloze garantiedekking is het belangrijk (maar niet verplicht) om jouw YAKINIKU®-product online te registreren op de YAKINIKU®-website ([www.yakinikugrill.com](http://www.yakinikugrill.com)) of op de land specifieke website waarnaar je wordt doorverwezen. Bewaar ook je originele aankoop bon en/of factuur. Door jouw YAKINIKU®-product te registreren, bevestig je de garantiedekking en wordt het mogelijk voor YAKINIKU® om indien nodig contact met je op te nemen.

Bovenstaande garantie is alleen van toepassing wanneer de eigenaar zorgvuldig met het YAKINIKU®-product omgaat door alle montage-instructies, gebruiksinstructies en aanwijzingen voor preventief onderhoud op te volgen zoals beschreven in de bijbehorende gebruikershandleiding, tenzij de eigenaar kan bewijzen dat het defect of de storing niets te maken heeft met het zich niet houden aan bovenstaande verplichtingen. Als je in een kustgebied woont of jouw product in de buurt van een zwembad is geplaatst, behoort het regelmatig schoonmaken en afspoelen van de buitenkant van het product tot het regulier onderhoud, zoals beschreven in de bijbehorende gebruikershandleiding.



## 5.3. GARANTIE AFHANDELING/GARANTIE UITSLUITING

Als je denkt dat een onderdeel wordt gedekt door deze garantie, neem je contact op met de winkel waar het YAKINIKU®-product aangeschaft is. YAKINIKU® zal defecte onderdelen die worden gedekt door deze garantie na onderzoek naar eigen goeddunken repareren of vervangen. Ingeval reparatie of vervanging niet mogelijk is, kan YAKINIKU® ervoor kiezen (naar eigen goeddunken) om de barbecue te vervangen door een nieuwe barbecue van gelijke of grotere waarde. YAKINIKU® kan vragen om onderdelen (voldoende gefrankeerd) op te sturen voor inspectie.

Deze GARANTIE vervalt indien er sprake is van schade, slijtage, verkleuringen en/of roest waarvoor YAKINIKU® niet verantwoordelijk is en welke is veroorzaakt door:

- Misbruik, oneigenlijk gebruik, wijziging, modificatie, verkeerd gebruik, vandalisme, verwaarlozing, onjuiste montage of installatie of het niet naar behoren uitvoeren van normaal en routineonderhoud;
- Blootstelling aan zoute lucht en/of chloor afkomstig van bijvoorbeeld zwembaden, bubbelbaden en thermale baden;
- Ernstige weersinvloeden zoals hagel, orkanen, aardbevingen, tsunami's, hoogwater, tornado's of zware stormen.

Bij gebruik en/of installatie van niet-originele onderdelen op jouw YAKINIKU®-product komt deze garantie te vervallen en wordt eventuele daaruit voortvloeiende gevolgschade niet gedekt door deze garantie. Wanneer je een barbecue zonder toestemming van YAKINIKU® of door een niet door YAKINIKU® geautoriseerde onderhoudstechnicus laat ombouwen voor andere brandstoffen, vervalt deze garantie.

Daarnaast bieden we geen garantie op fijne haarscheurtjes. De fijne haarscheurtjes in de afwerking (glazuur) van jouw YAKINIKU® grill kunnen al ontstaan wanneer het keramiek wordt gebakken. Tijdens dit proces kan het glazuur en keramiek uitzetten, waardoor fijne haarscheurtjes mogelijk zichtbaar worden. Bij geglazuurde oppervlakken die bijzonder hittebestendig moeten zijn, komen deze fijne haarscheurtjes vaker voor en zijn deze zelfs gewenst. Dit maakt de keramiek robuuster tegen temperatuurschommelingen. Het minder flexibele glazuur kan “meebewegen” met het keramiek. Deze fijne haarscheurtjes zorgen dat het keramiek minder breekbaar is en extra duurzaam. Haarscheurtjes komen niet alleen voor bij de productie van keramiek, maar ook bij bijvoorbeeld het schilderen van olieverfschilderijen.

De vrijwillige verlenging van de garantie van YAKINIKU® is enkel van kracht wanneer deze is aangemeld binnen een maand van aankoop via de website van YAKINIKU® ([www.yakinikugrill.com](http://www.yakinikugrill.com)).

#### **5.4. GARANTIETERMIJNEN PARTICULIER GEBRUIK:**

- Grill-/houtschoolroosters, scharnier, RVS-onderdelen, zijbordjes, handvaten, accessoires, etc.: twee (2) jaar tegen doorroesten/doorbranden.
- Keramische vuurring en vuurbox: twee (2) jaar tegen barsten/doorbranden.
- Deksel en ketel (zwart geglazuurde keramiek): twintig (20) jaar tegen barsten.

GEEN GARANTIE OP SLIJTAGE ONDERDELEN BV: VILT, HANDSCHOENEN, ETC.

#### **5.5. GARANTIETERMIJNEN PROFESSIONEEL GEBRUIK:**

- Grill-/houtschoolroosters, scharnier, RVS-onderdelen, zijbordjes, handvaten, accessoires etc.: één (1) jaar tegen doorroesten/doorbranden.
- Keramische onderdelen als deksel, ketel: één (1) jaar tegen barsten/doorbranden.
- Keramische onderdelen als vuurring en vuurbox: geen garantie tegen barsten (slijtage onderdeel).

GEEN GARANTIE OP SLIJTAGE ONDERDELEN BV: VILT, HANDSCHOENEN, ETC.

## 5.6. VRIJWARINGEN

Afgezien van de garantie en vrijwaringen beschreven in deze garantieverklaring, wordt uitdrukkelijk geen verdere garantie of vrijwillige aansprakelijkstelling gegeven welke verder gaat dan de wettelijke aansprakelijkheid die op YAKINIKU® van toepassing is. Situaties of aanspraken waarbij YAKINIKU® volgens de wet verplichte aansprakelijkheid heeft, worden niet beperkt of uitgesloten door deze garantieverklaring.

Na de betreffende perioden van deze garantie is geen garantie van toepassing. Garanties uitgegeven door een andere persoon, met inbegrip van dealers of detailhandelaars, met betrekking tot een product (zoals eventuele “uitgebreide garanties”), zijn in geen geval bindend voor YAKINIKU®. Deze garantie biedt uitsluitend mogelijkheid tot het repareren of vervangen van defecte onderdelen of producten.

In geen geval zal een herstelmaatregel van welke aard dan ook in het kader van deze vrijwillige garantie een waarde hoger dan de aankoop prijs van het verkochte YAKINIKU® -product hebben.

U aanvaardt het risico en de aansprakelijkheid voor verlies, schade of letsel aan jou en je woning en/ of aan anderen en hun eigendommen door verkeerd of onkundig gebruik van het product of door het niet opvolgen van de instructies van YAKINIKU® in de bijbehorende gebruikershandleiding.

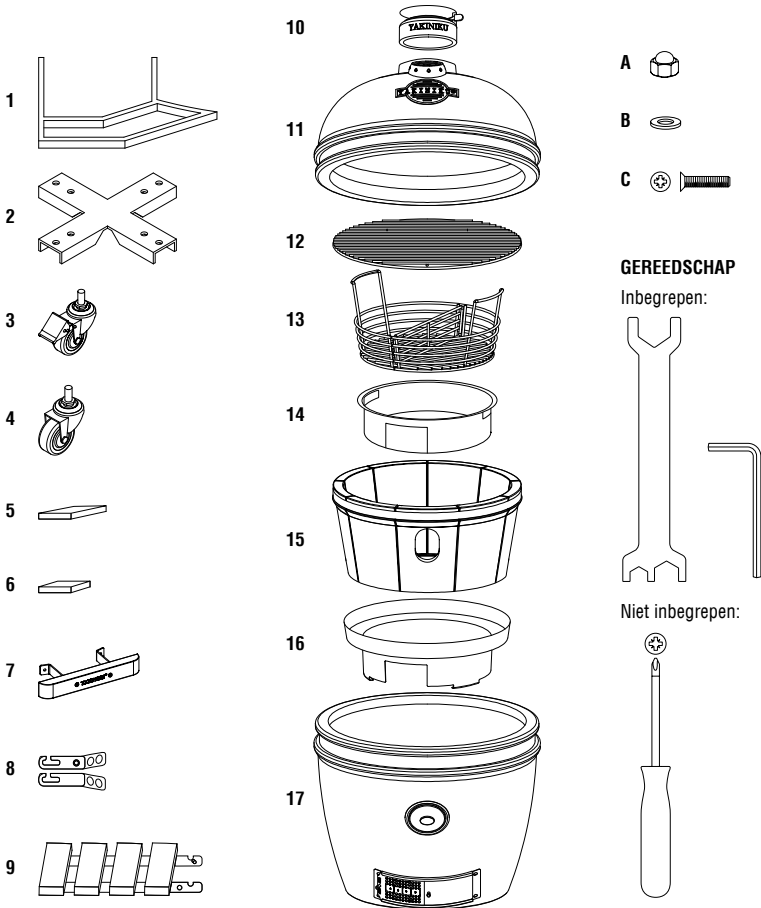
Onderdelen en accessoires die onder deze garantie worden vervangen, worden uitsluitend gedekt voor het restant van de bovengenoemde oorspronkelijke garantieperiode(s).

Deze garantie geldt voor gebruik bij particuliere eengezinswoningen of appartementen en is niet van toepassing op YAKINIKU®-barbecues die worden gebruikt in omgevingen met een commercieel of gemeenschappelijk karakter of met meerdere units, zoals restaurants, hotels, resorts of vakantiewoningen.

YAKINIKU® kan het ontwerp van zijn producten van tijd tot tijd wijzigen. Niets in deze garantie mag worden opgevat als verplichting voor YAKINIKU® om dergelijke ontwerp wijzigingen te integreren in eerder gemaakte producten, noch worden opgevat als erkenning dat een eerder ontwerp ondeugdelijk was.

# 6. INSTRUCTIES

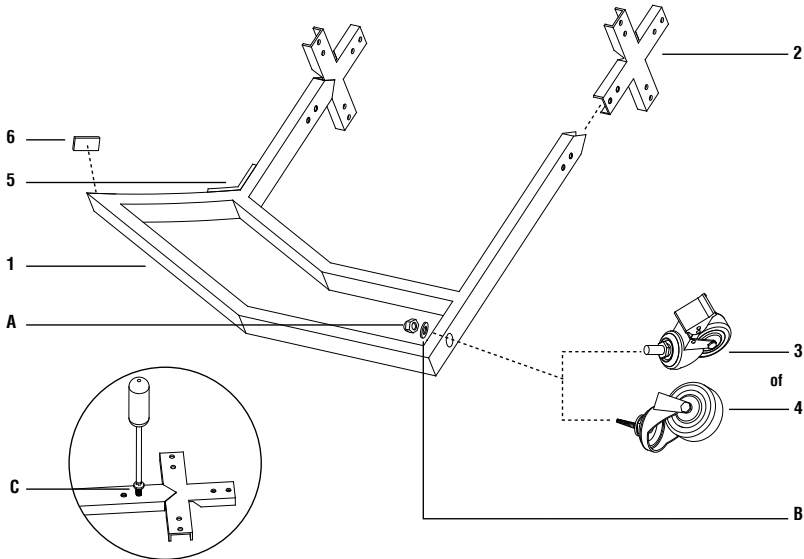
## 6.1. MONTAGE XXLARGE, XLARGE, LARGE EN MEDIUM KAMADO



\* Afbeeldingen kunnen afwijken van de werkelijkheid. Bij de MEDIUM bestaat de Firebox (15) uit twee delen. De MEDIUM heeft geen As pan (14).

- |  |                                  |
|--|----------------------------------|
| <b>1</b> Staanderpoot (4x)                   | <b>11</b> Kamado-deksel (1x)     |
| <b>2</b> Kruisverbinders (2x)                | <b>12</b> RVS Grill Rooster (1x) |
| <b>3</b> Zwenkwiel met rem (2x)              | <b>13</b> Kolenmand (1x)         |
| <b>4</b> Zwenkwiel (2x)                      | <b>14</b> As pan (1x)            |
| <b>5</b> Lange pakking (4x)                  | <b>15</b> Firebox (1x)           |
| <b>6</b> Korte pakking (4x)                  | <b>16</b> As pan houder (1x)     |
| <b>7</b> Handvat (1x)                        | <b>17</b> Kamado-body (1x)       |
| <b>8</b> Beugel (4x)                         | <b>A</b> Dopmoer (4x)            |
| <b>9</b> Zijtafel (2x)                       | <b>B</b> Ring (4x)               |
| <b>10</b> Margrietschrijf met regenhoed (1x) | <b>C</b> Schroef (16x)           |

**BELANGRIJK!** - Verwijder alle verpakking voor gebruik, maar bewaar de veiligheidsinstructies en bewaar ze bij dit product. Zorg ervoor dat het deksel gesloten is voor montage.



**STAP 1** - Bevestig 4x lange pakkingen/zelfklevende kussentjes (5) en 4x korte pakkingen/ zelfklevende kussentjes (6) aan de 4x stand poot secties (1), zoals afgebeeld. Zorg ervoor dat de lange pakking (5) aan de binnenkant van het schuine gedeelte van de poot is bevestigd en dat de korte pakking (6) aan het uiteinde van het standaardpootgedeelte (1) is bevestigd.

**STAP 2** - Bevestig een zwenkwiel (3 en 4) aan elk staanderpootgedeelte (1) door de vooraf bevestigde bout op de zwenkwielen (3 en 4) door het gat in het standaardpootgedeelte (1) te drukken, voeg de ring (B) toe en zet ze vast met 1x dopmoer (A). Draai vast met meegeleverde sleutel. Herhaal proces voor alle standpootsecties (1).

**STAP 3** - Steek 2x kruisverbinders (2) in open uiteinden van 1 x staanderpootgedeelte (1) met de platte kant naar beneden gericht naar het zwenkwiel. Plaats 2 x schroeven (C) in elke kruisverbinder (2) om ze op hun plaats te houden. Draai niet helemaal vast.

**STAP 4** - Bevestig losjes 3x overgebleven staanderpootgedeeltes (1) aan kruisverbinders (2) met 12x schroeven (C), waarbij je ervoor zorgt dat de 2x zwenkwielen met rem (3) samen op de voorkant van de gemonteerde standaard staan. Zorg ervoor dat de pakkingen (5 en 6) naar boven wijzen.



XXLARGE, XLARGE, LARGE

MEDIUM

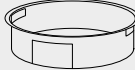
12



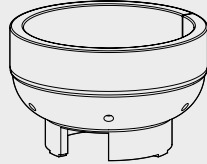
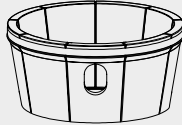
13



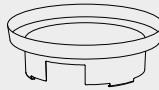
14



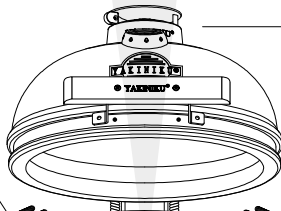
15



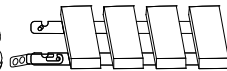
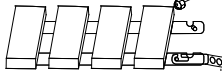
17



11

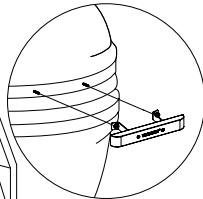
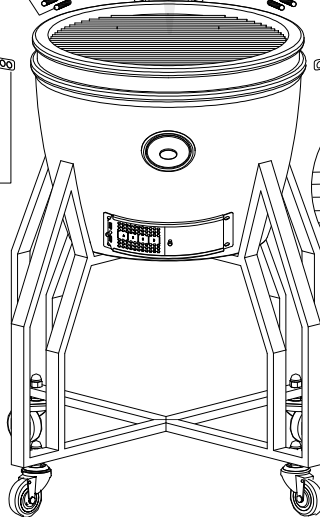


10



9

8



7

**STAP 5** - Draai alle 16 schroeven (C) vast met een kruiskopschroevendraaier om ervoor te zorgen dat de standaard stevig en stabiel is.

**STAP 6** - Zet de zwenkwielen (3) op de rem door de hendels naar beneden te drukken.

**STAP 7** - Gebruik minimaal twee personen om de Kamado-body (17) in de standaard te plaatsen. Til het apparaat niet op aan het scharnier, omdat dit kan leiden tot persoonlijk letsel of schade aan het product.

**STAP 8** - Om het handvat (7) aan het Kamado-deksel (11) te bevestigen, verwijder je de 2x vooraf bevestigde dopmoeren en gespleten ringen van de band op het Kamado-deksel (11). Lijn de gaten in de handgreepbeugel uit met de vaste schroeven. Plaats de gespleten ringen terug en draai de dopmoeren vast met de meegeleverde sleutel. Zorg bij het plaatsen van de kamado dat de zwenkwielen met de remmen (3) van voren gepositioneerd staan.

**STAP 9** - Plaats de margrietschijf met regenhoed (10) op de bovenkant van het Kamado-deksel (11). Voordat je het deksel van de kamado optilt, moet je ervoor zorgen dat het YAKINIKU®-logo van de schijf naar voren is gericht. Bij een verkeerde plaatsing zal de ventilatieopening openen wanneer het deksel wordt opgetild. Om de ventilatie af te stellen, draai je het apparaat gewoon in de juiste positie. Controleer of de margrietschijf (10) stevig op zijn plaats zit voordat je het Kamado-deksel (11) optilt.

**STAP 10** - Verwijder de 8x voorgemonteerde dopmoeren en 8x voorgemonteerde gespleten ringen (die zijn niet langer nodig) van de voorgemonteerde bouten op de metalen band op de Kamado-body (17). Plaats de 4x beugels (8) op de voor gemonteerde bouten en zorg ervoor dat opening voor de planken naar boven gericht. Zet vast door de 8x dopmoeren weer vast te maken en draai vast met de meegeleverde sleutel. Zorg ervoor dat de dopmoeren niet te strak zijn aangedraaid, omdat dit de Kamado-body (17) kan beschadigen.

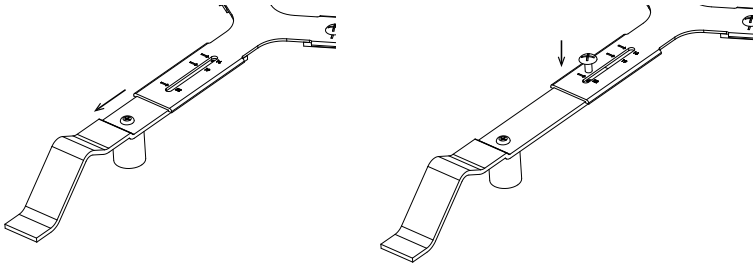
**STAP 11** - Schuif elke zijtafel (9) op de beugels (8).

**STAP 12** - Plaats de As pan houder (16), Firebox (15), de As pan (14) en de Kolenmand (13) in de Kamado-body (17).

**STAP 13** - Plaats het RVS Grill Rooster (12) in de Kamado-body (17).

## 6.2. MONTAGE TAFELNEST XLARGE, LARGE EN MEDIUM KAMADO

Gebruik altijd een YAKINIKU® Tafelnest wanneer het bijgeleverde onderstel niet gebruikt wordt. Het tafelnest voorkomt brandschade aan het oppervlak waar de kamado gepositioneerd is. Ook bij het plaatsen van de kamado in een buitenkeuken is het noodzakelijk om het YAKINIKU® Tafelnest in gebruik te nemen. Wanneer er geen gebruik gemaakt wordt van de Kamado standaard of de YAKINIKU® Tafelnest, dan wordt er geen garantie gegeven op scheurschade van het keramiek.

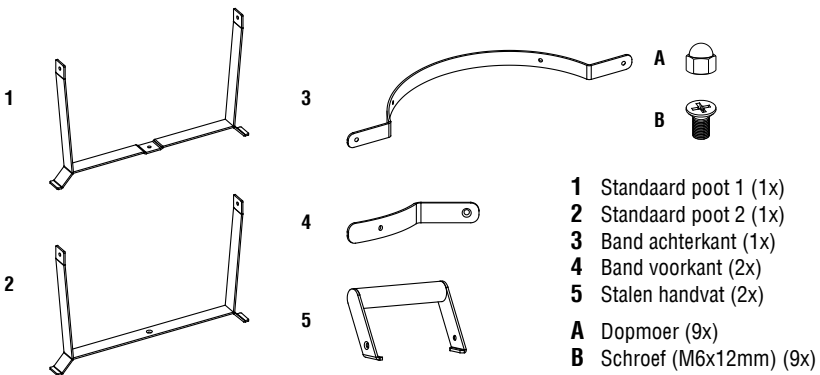


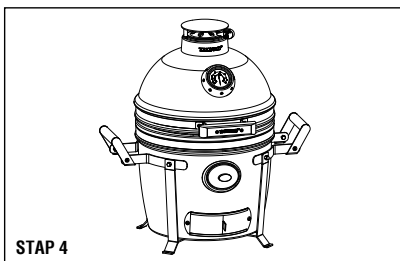
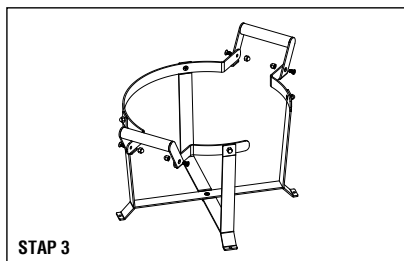
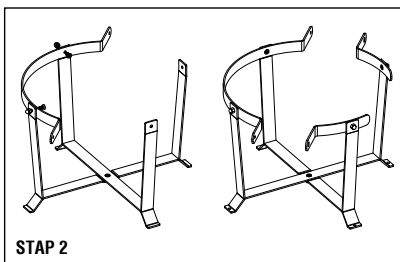
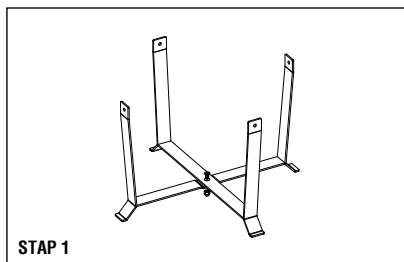
**STAP 1** - Stel de tafelnest in door de poot uit te schuiven tot de juiste grote kamado, zoals aangegeven op de tafelnest.

**STAP 2** - Gebruik de schroeven om de poot vast te maken.

## 6.3. MONTAGE COMPACT

**BELANGRIJK!** - Verwijder alle verpakking voor gebruik, maar bewaar de veiligheidsinstructies en bewaar ze bij dit product. Zorg ervoor dat het deksel gesloten is voor montage.





**STAP 1** - Steek de schroef (B) door het gat van beide Standaard poten (1,2) en schroef vervolgens de dopmoeren (A) vast met de hand. (Let op: De schroeven dienen naar beneden gericht te zijn).

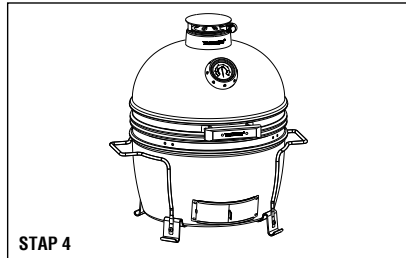
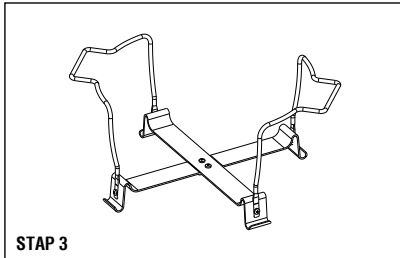
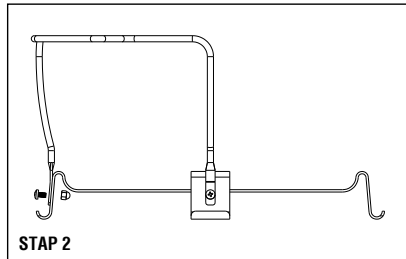
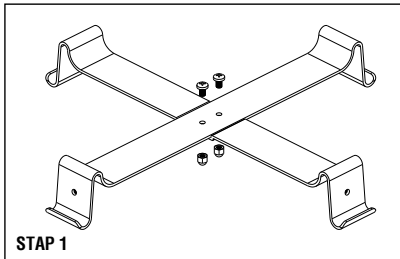
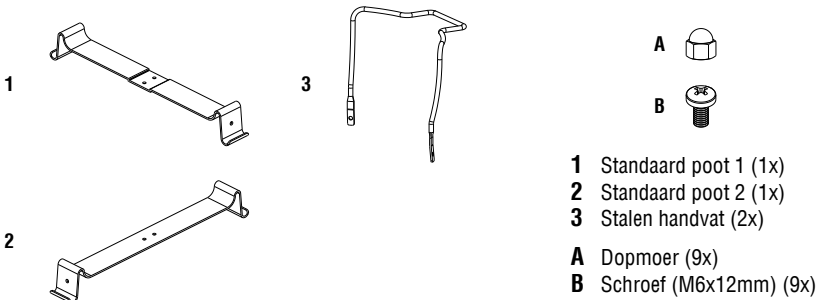
**STAP 2** - Gebruik 2 schroeven (B) en dopmoeren (A) om de Band achterkant (3) met de hand aan de standaard te monteren. Gebruik vervolgens 1 schroef en 1 dopmoer om de Band voorkant (4) aan de andere kant van de standaard te monteren. Herhaal deze stap voor beide band voorkant stukken.

**STAP 3** - Bevestig de twee Stalen handvatten (5) aan de standaard met een schroevendraaier. Draai vervolgens alle schroeven en dopmoeren vast met een sleutel.

**STAP 4** - Til de kamado uit de doos en plaats deze in het standaard.

## 6.4. MONTAGE MINI

**BELANGRIJK!** - Verwijder alle verpakking voor gebruik, maar bewaar de veiligheidsinstructies en bewaar ze bij dit product. Zorg ervoor dat het deksel gesloten is voor montage.



**STAP 1** - Steek de schroef (B) door het gat van beide Standaard poten (1,2) en schroef vervolgens de dopmoeren (A) vast met de hand.  
(Let op: De schroeven dienen naar beneden gericht te zijn).

**STAP 2** - Gebruik 2 schroeven en 2 dopmoeren om het Stalen handvat (3) met de hand aan onderstel te monteren. Herhaal deze stap dan aan de andere kant van het onderstel.

**STAP 3** - Draai alle 6 schroeven vast met de sleutel.

**STAP 4** - Til de grill uit de doos en plaats deze in de standaard.

Scan de code voor uitgebreide montage video's:



### 6.5. KAMADO AANSTEKEN

- 1 Open het deksel en verwijder het grillrooster.
- 2 Vul de YAKINIKU® met houtskool tot de ronde luchtopeningen. Let op: vul nooit aan tot boven de kolenmand.
- 3 Zet de ventilatieschuif onderaan en de margrietschijf bovenop maximaal open.
- 4 Steek 3 à 4 Fire Lighters aan en verspreid deze in het midden tussen de houtskool. De Fire Lighters vind je op de website ([www.yakinikugrill.com](http://www.yakinikugrill.com)).
- 5 Sluit het deksel en laat de temperatuur stijgen.
- 6 Wacht totdat de YAKINIKU® op 150°C graden staat voordat je het grillrooster of andere accessoires plaatst.
- 7 Wanneer de thermometer de gewenste temperatuur aangeeft (normaal tussen 150°C en 200°C), dien je de ventilatie te verminderen door de margrietschijf en ventilatieschuif in de juiste stand te zetten. De opwarming van de kamado duurt hooguit twintig minuten. Je kunt eventueel nadien de temperatuur nog nauwkeuriger regelen. Een opening van 0,5 cm onder en boven is de meest gebruikelijke stand. Hoe groter de opening, des te hoger de temperatuur.
- 8 Zodra de thermometer de gewenste temperatuur aangeeft, kun je starten met grillen.
- 9 Na het barbecueën moeten beide ventilatiegaten gesloten worden om het vuur te doven. Het vuur zal snel doven en de YAKINIKU® zal langzaam afkoelen. Probeer de YAKINIKU® niet te verplaatsen totdat hij is afgekoeld.

**Tip:** Gebruik voor het beste resultaat 100% natuurlijke houtskool.

## 6.6. REINIGING

Volg een aantal fundamentele onderhoudsinstructies om jouw grill er jarenlang beter te doen uitzien en beter te grillen!

- Voor de juiste luchtstroming en beter grillen moeten voor het gebruik de opgehoopte as en oude houtskool onderuit de ketel en as opvanger worden verwijderd. Voordat je dat doet moet je ervoor zorgen dat alle houtskool volledig gedoofd en de grill afgekoeld is.
- U ziet misschien “verfachtige” schilfers op de binnenkant van het deksel. Tijdens het gebruik oxideren vet- en rookdampen langzaam tot koolstof en worden afgezet aan de binnenkant van het deksel. Borstel het verkoelde vet uit de binnenkant van het deksel met een roestvaststalen grillborstel. Om meer ophoping tot een minimum te beperken kan de binnenkant van het deksel na het grillen met een papieren handdoek worden afgenomen terwijl de grill nog warm (niet heet) is.
- Als jouw grill in een bijzonder barre omgeving wordt gebruikt, moet je de buitenkant vaker schoonmaken. Zure regen, chemicaliën en zout water kan roest op de buitenkant veroorzaken. YAKINIKU® beveelt aan de buitenkant van de grill met warm zeepwater af te nemen. Spoel de buitenoppervlakken daarna af en laat deze grondig drogen.
- Gebruik geen scherpe voorwerpen of schurende schoonmaakmiddelen voor het schoonmaken van de buitenkant van jouw grill.
- Gebruik de YAKINIKU® Cleaning Set voor het beste resultaat.

Scan de code voor meer onderhoudsvideo's:



# 7. PRAKTISCHE TIPS

## 7.1. VEELGESTELDE VRAGEN

### Hoeveel houtskool moet ik gebruiken?

Wanneer je de grote YAKINIKU® gebruikt, moet je de vuurlade tot circa 2,5 à 5 cm boven de luchtgaten vullen. In geval van de middelgrote of kleine YAKINIKU® vul je deze tot aan de luchtgaten. Houtskool heeft diverse lengtes. Je hoeft dus het aantal kolen niet te tellen.

### Moet ik tijdens het barbecueën houtskool bijvullen?

Normaal gesproken niet. De YAKINIKU® brandt urenlang zonder bij te vullen. Naarmate de kooktemperaturen hoger zijn, verbranden de kolen sneller, maar ook dan zal bijvullen waarschijnlijk niet nodig zijn.

Om na het aansteken de kolen 'op een laag pitje' te houden of om gerechten gedurende lange tijd warm te houden, dien je de margriet schijf geheel te sluiten en de onderschuif circa 5cm open te zetten. Voor het warm houden van gerechten moet de temperatuur van jouw YAKINIKU® ongeveer 50°C zijn.

*Bij een temperatuur van 180°C / 200°C*

Hoeveelheid	Brandduur
1 kg houtskool	2 uur
2 kg houtskool	3,5 uur
3 kg houtskool	5 uur
5 kg houtskool	8 uur

*Bij een temperatuur van 90 °C / 100 °C*

Hoeveelheid	Brandduur
1 kg houtskool	9 uur
2 kg houtskool	5 uur
3 kg houtskool	11 uur
5 kg houtskool	17 uur

### Hoe steek ik mijn YAKINIKU® opnieuw aan?

U zult verbaasd staan hoeveel houtskool er nog over is van de hoeveelheid waarmee je begon. Deze kun je opnieuw gebruiken. Voordat je begint, dient de as verwijderd te worden. YAKINIKU® adviseert de as in een metalen container te ledigen, ongeacht hoe "koud" de as is.

Controleer de luchtgaten in het rooster. Hierin hopen zich soms kleine stukjes houtskool of as op waardoor de ventilatie afneemt.

### Hoe regel ik de temperatuur?

LET OP: wanneer je met hogere temperaturen werkt (vanaf ca. 200°C) dien je het deksel voorzichtig een klein stuk te openen zodat er een weinig lucht bij kan komen. Vervolgens kun je het deksel rustig helemaal openen. Wanneer het deksel snel in zijn geheel geopend wordt kan er een terugslag van de aanwezig hete lucht plaatsvinden. Dit kan verwondingen tot gevolg hebben.



Eén van de fantastische mogelijkheden van de YAKINIKU® is het op peil houden van de temperatuur. Met behulp van de twee luchtschuiven kun je de temperatuur van jouw kamado instellen en is het mogelijk om temperaturen te behalen van meer dan 400°C. Met deze temperaturen kun je op alle mogelijke manieren jouw gerechten bereiden, van roken bij lage temperatuur tot schroeien bij grote hitte. De buitenthermometer geeft de juiste temperatuur aan. In tegenstelling tot andere houtskooltoestellen staat de hoeveelheid gebruikte kolen los van de kooktijd. Je begint simpel met dezelfde hoeveelheid houtskool voor elke maaltijd. Naderhand sluit je de regelschuif om het vuur te doven en blijven de niet gebruikte kolen voor een volgende keer bewaard.

### **Wat zijn de margrietschijf en RVS luchtschuif?**

Met de margrietschijf boven op de kamado kan de temperatuur perfect geregeld worden en deze hoeft niet verwijderd te worden om het deksel van de YAKINIKU® te kunnen openen. De RVS margrietschijf heeft een groter ventilatiegat zodat schroeitemperaturen sneller bereikt worden. Het hoedje bovenop de schijf zorgt ervoor dat er geen regen kan binnendringen via de ventilatiegaten. De RVS luchtschuif onderin de kamado is voorzien van gaten waardoor de temperatuur zeer nauwkeurig kan worden ingesteld, speciaal voor het roken van gerechten.

### **Hoe maak ik de margrietschijf schoon?**

De margrietschijf kun je het makkelijkst schoonmaken door gebruik te maken van onze Grill reiniger. Na het inspuiten plaats je de margrietschijf in de vaatwasser en haal je deze er weer glanzend uit. Mocht er na intensief gebruik een vettige laag op je margrietschijf zitten, raden we aan om de kamado eerst maximaal op te stoken zodat het vet los laat.

### **Hoe doof ik de YAKINIKU®?**

Gewoon, door na het koken beide kleppen te sluiten. Het vuur zal snel doven, waarna de YAKINIKU® afkoelt. Door de dikke keramische wanden van de YAKINIKU® duurt het afkoelen een uur en soms langer. (Onthoud dat juist dan gerechten goed warm gehouden kunnen worden!) Gebruik geen water om de kolen te blussen.

### **Moet er voor de YAKINIKU® speciale houtskool gebruikt worden?**

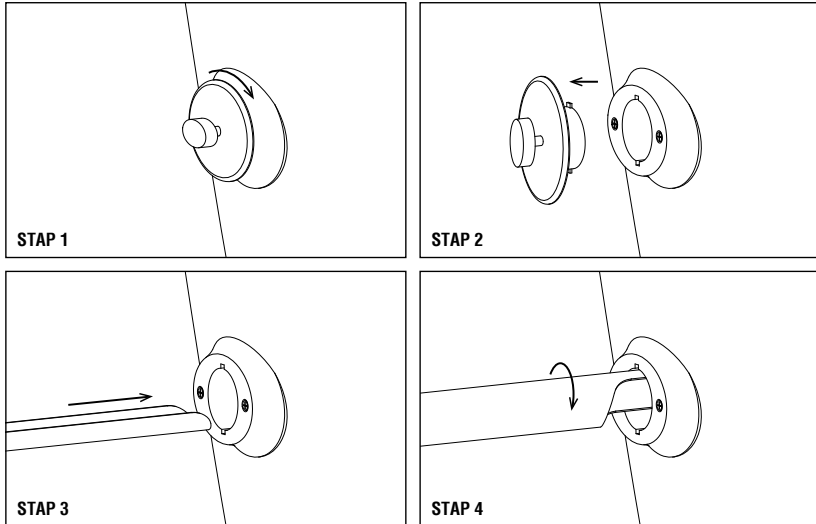
Gebruik geen briketten of andere soorten kool. Wij adviseren het gebruik van de 100% natuurlijke Marabú houtskool van BBQ Flavour.

Afhankelijk van jouw stijl van koken en het aantal malen dat je de YAKINIKU® gebruikt, is een zak van 10 kilo 100% natuurlijke houtskool voldoende voor vele gezellige YAKINIKU®-avonden. Geschikte houtskoolsoorten zijn verkrijgbaar via de BBQ Flavour website ([www.bbqflavour.com](http://www.bbqflavour.com)).



### **Wat is de functie van het gat onder het handvat?**

Met de Woodchipper, een extra accessoire, ben je in staat om rookhout toe te voegen zonder het deksel te openen. Het gat voor de Woodchipper zit standaard op alle modellen van YAKINIKU®, met uitzondering van de MINI. Hierdoor behoudt je tijdens het proces een betere temperatuur voor een meer nauwkeurige bereiding.



**STAP 1** - Draai de sluiting van de Woodchipper opening een kwartslag naar rechts.

**STAP 2** - Haal de sluiting naar je toe om de Woodchipper opening vrij te maken.

**STAP 3** - Vul de Woodchipper met rookhout of vuurkruiden en steek deze door de opening in de kamado.

**STAP 4** - Draai de Woodchipper in een vloeiende beweging om zodat het rookhout op de branden de kolen valt. Volg vervolgens Stap 1 en 2 in omgekeerde volgorde om de opening weer af te sluiten.

### **Waarvoor dient de viltpakking?**

De zware dikke viltpakking van de barbecue zorgt voor de afdichting van de twee delen van de barbecue en beschermt het deksel wanneer deze te snel wordt gesloten. De pakking is niet duur en zal mogelijk om de twee of drie jaar vervangen moeten worden. Er zit geen asbest in de pakking!

**Kan de YAKINIKU® zonder gevaar tijdens het koken aangeraakt worden?**

De keramiek van de YAKINIKU® isoleert goed. Hoewel we niet aanraden je hand tegen de buitenkant te houden, wordt de barbecue niet zo heet als een metalen gas- of houtskoolkooktoestel.

**Kan ik mijn YAKINIKU® onder alle weersomstandigheden gebruiken?**

De YAKINIKU® is een kooktoestel voor alle weertypes en kan gebruikt worden wanneer je maar wilt genieten van de geweldige smaak van een barbecue. In tegenstelling tot metalen kooktoestellen, werkt de YAKINIKU® zeer doelmatig bij koud weer. Ook is de YAKINIKU® van onschatbare waarde indien jouw stroom- of gasvoorziening uitvalt. Met de YAKINIKU® is het altijd barbecueweer

**Kan ik mijn YAKINIKU® buiten laten staan?**

Ja. De glazuurlaag beschermt jouw barbecue in alle weersomstandigheden. De extra accessoire, de vinylhoes houdt de barbecue schoon en beschermt de metalen onderdelen. We raden je daarom aan om je kamado altijd af te dekken voordat je hem opbergt. Dan kun je de YAKINIKU® altijd in de beste staat gebruiken

**Mijn thermometer werkt niet goed. Wat kan ik doen?**

Het kan zijn dat de thermometer gekalibreerd dient te worden. Schroef de thermometer los uit de kamado en plaats deze in kokend water (100°C). Wacht tot de naald niet meer beweegt en gebruik vervolgens de moersleutel om met de bout aan de achterkant van de thermometer de naald op 100°C in te stellen. Plaats vervolgens de thermometer terug op de kamado en schroef deze weer vast.

**Hoe ontvochtig ik mijn thermometer?**

Omdat je kamado buiten staat kan het voorkomen dat er vocht verschijnt aan de binnenkant van de thermometer. Los dit op door de thermometer uit de kamado te schroeven en minimaal 30 minuten op 150°C in de oven te plaatsen. Door de warmte van de oven verdampt het vocht en is de thermometer vochtvrij. Plaats vervolgens de thermometer terug op de kamado en schroef deze weer vast.

**Moet ik mijn kamado inbranden?**

Nee dit is niet nodig. De kamado wordt afgebakken op temperaturen van 1600°C en het is daarom niet nodig om de kamado eerst in te branden. Het is wel raadzaam om de kamado in het begin niet te hoog op te stoken en eerst te oefenen met het instellen van de temperatuur. De kamado kan bij het eerste gebruik bijvoorbeeld een half uurtje op 250°C gestookt worden om eventuele fabriekssporen zoals lijm weg te branden.

### **Kan ik ook met het deksel open koken?**

Nee. Het geheim van de YAKINIKU® zit 'm in het vasthouden, circuleren en regelen van de hitte. Het deksel moet gesloten zijn zodat de hitte zowel van bovenaf als van de kolen straalt. Met het deksel open is de YAKINIKU® niets anders dan een gewone, inefficiënte barbecuegrill, waardoor de gerechten uitdrogen.

### **Kan ik verschillende gerechten tegelijkertijd bereiden? Kan ik meerdere bereidingen tegelijkertijd doen?**

Met de YAKINIKU® kun je altijd meerdere gerechten tegelijkertijd bereiden. Wil je verschillende bereidingen tegelijkertijd? Gebruik dan de YAKINIKU® Pro-Set in combinatie met de LARGE, XLARGE of XXLARGE. De Pro-Set bestaat uit de Multilevel lift, 2 Halve Maan Heat Deflectors en 2 Halve Maan roosters. Met deze Pro-Set kun je jouw kamado in twee splitten en een gerecht indirect bereiden terwijl je tegelijkertijd een ander gerecht direct bereid. Dankzij de lift kun je de hoogte van je rooster aanpassen naar wens, zodat je de afstand tussen de kolen en het rooster kunt bepalen.

### **7.2. VOEDSELVEILIGHEIDSTIPS**

- Vlees, vis of kip niet tot kamertemperatuur ontdooien. Deze kan je het beste in de koelkast ontdooien.
- Was je handen grondig met heet zeepwater voordat je met de voorbereiding van de maaltijd begint en nadat je vers vlees, vis en kip hebt aangeraakt.
- Leg gekookt eten nooit op hetzelfde bord als dat waarop het onbereid voedsel lag.
- Bord en kookgerei die in contact zijn geweest met onbereid vlees of vis, moeten worden gewassen met heet zeepwater en daarna worden afgespoeld

### 7.3. GRILL TIJDEN EN INSTRUCTIES

		DIKTE / GEWICHT	GESCHATTE TOTALE GRILLTIJD
ROOD VLEES	BIEFSTUK; lendebeefstuk, New York Strip-beefstuk, entrecôte, T-bone Steak en fillet mignon	2 cm dik 2,5 cm dik 5 cm dik	4-6 MINUTEN op direct hoog vuur 6-8 MINUTEN op direct hoog vuur 14-18 MINUTEN 6-8 minuten op direct hoog vuur dichtschoeien, 8-10 minuten op indirect hoog vuur
	FLANKSTEAK	0,7-1 kilo / 2 cm dik	8-10 MINUTEN op direct matig hoog vuur
	GEHAKT BURGER	2 cm dik	8-10 MINUTEN op direct matig hoog vuur
	OSSENHAAS	1,4-1,8 kilo	45-60 MINUTEN 15 minuten op direct matig hoog vuur, 30-45 minuten op indirect matig hoog vuur
VARKENVLEES	BRAADWORST; vers	85 gram	20-25 MINUTEN op direct laag vuur
	KOTELET; met of zonder bot	2 cm dik 3-4 cm dik	6-8 MINUTEN op direct hoog vuur 10-12 MINUTEN 6 minuten op direct hoog vuur dichtschoeien, 4-6 minuten op indirect hoog vuur
	RIB STUKKEN; baby-backribben, spareribs, boerenstijl, met bot	1,4-1,8 kilo	90-120 MINUTEN op indirect matig hoog vuur
	FRICANDEAU	0,5 kilo	30 MINUTEN 5 minuten op direct hoog vuur dichtschoeien, 25 minuten op indirect hoog vuur
GEVOLGELTE	KIPPENBORST; zonder bot, zonder vel	170-280 gram	8-12 MINUTEN op direct matig hoog vuur
	KIPPENDIJ; zonder bot, zonder vel	120 gram	8-10 MINUTEN op direct matig hoog vuur
	STUKKEN KIP; met bot, gemengd	85-170 gram	36-40 MINUTEN 6-10 minuten op direct laag vuur, 30 minuten op indirect matig hoog vuur
	KIP; heel	1,8-2,25 kilo	60-75 MINUTEN op indirect matig hoog vuur
	BRAADKIP	0,7-0,9 kilo	60-70 MINUTEN op indirect matig hoog vuur
	KALKOEN; hele kalkoen, ongevuld	4,5-5,5 kilo	120-150 MINUTEN op indirect matig hoog vuur
VIS EN SCHAALDIEREN	VIS FILET OF MOOT; heilbot, rode snapper, zalm, zeebaars, zwaardvis, tonijn	0,6-1,25 cm dik 2,5-3 cm dik	3-5 MINUTEN op direct matig hoog vuur 10-12 MINUTEN op direct matig hoog vuur
	VIS; heel, vers	0,5 kilo 1,4 kilo	15-20 MINUTEN op direct matig hoog vuur 30-45 MINUTEN op direct matig hoog vuur
	GARNAAL	15 gram	2-4 MINUTEN op direct hoog vuur
GROENTES	ASPERGES	1,25 cm dik	6-8 MINUTEN op direct matig hoog vuur
	MAÏS	op de kolf gepeld	25-30 MINUTEN op direct matig hoog vuur 10-15 MINUTEN op direct matig hoog vuur
	PADDENSTOEL	shiitake of champignon portobello	8-10 MINUTEN op direct matig hoog vuur 10-15 MINUTEN op direct matig hoog vuur
	UI	gehalveerd plakken van 1,25 cm	35-45 MINUTEN op direct matig hoog vuur 8-12 MINUTEN op direct matig hoog vuur
	AARDAPPEL	heel plakken van 1,25 cm	45-60 MINUTEN op indirect matig hoog vuur 9-11 MINUTEN 3 minuten even aan de kook brengen, 6-8 minuten op direct matig hoog vuur

#### 7.4. GRILLTIPS

- Grill biefstukken, visfilets, stukken kipfilet zonder been en groentes met gebruik van de directe methode en de tijden zoals in de tabel staat aangegeven (of tot de gewenste gaarheid), en draai het voedsel halverwege de grilltijd eenmaal om.
- Grill gebraad, hele kippen, stukken kip met been, hele vissen en dikkere plakken (vlees enz.) met gebruik van de lage temperatuur garing zoals in de tabel staat aangegeven (of totdat een direct-afleesbare thermometer de gewenste inwendige temperatuur registreert).
- Voordat je ze snijdt moet je het gebraad, de grotere stukken vlees en dikkere koteletten en biefstukken na het grillen 5 tot 10 minuten laten staan. De inwendige temperatuur van het vlees stijgt in die tijd 5 tot 10°C.
- Voor extra “rooksmak” kun je wellicht houtsnippers of houtspaanders (minstens 30 minuten in water geweekt en uitgelekt) of vochtig gemaakte verse kruiden toevoegen zoals rozemarijn, tijm of laurierbladen. Deze kunnen tijdens het grillen toegevoegd worden met behulp van de Woodchipper.
- Voordat je gaat grillen moet voedsel worden ontdooid. Anders moet je rekening houden met langere grilltijden als je bevroren voedsel bereidt.

Scan de code voor meer Tips & Tricks:



## 8. BEDRIJFSGEGEVENS

**YAKINIKU® B.V.**

### **ADRES**

Lange Reksestraat 19B  
4538 AZ Terneuzen  
Nederland

### **CONTACT**

Telefoon: ..... +31 (0)88 688 0600  
E-mail:..... info@YAKINIKUgrill.com  
Website:..... www.yakinikugrill.com

### **BEREIKBAARHEID**

Maandag tot en met vrijdag: 8.30 uur tot 17.00 uur

### **HANDELSGEGEVENS**

BTW-nummer: NL856132226b01  
KVK-nummer: 65486900

# 1. TABLE OF CONTENTS

<b>1.</b>	<b>TABLE OF CONTENTS</b> .....	32
<b>2.</b>	<b>INTRODUCTION</b> .....	33
<b>3.</b>	<b>GENERAL INFORMATION</b>	
3.1.	YAKINIKU®.....	34
3.2.	READ AND SAVE THE USER MANUAL .....	34
3.3.	ACCESSORIES.....	35
<b>4.</b>	<b>DANGER AND WARNINGS</b>	
4.1.	DANGERS.....	36
4.2.	WARNINGS.....	36
4.3.	PRECAUTIONS .....	37
4.4.	IMPORTANT .....	37
<b>5.</b>	<b>WARRANTY</b>	
5.1.	YAKINIKU® VOLUNTARY WARRANTY .....	38
5.2.	RESPONSIBILITIES OF THE OWNER UNDER THIS WARRANTY .....	38
5.3.	WARRANTY HANDLING/WARRANTY EXCLUSION.....	39
5.4.	PRIVATE USE WARRANTY PERIODS.....	40
5.5.	PROFESSIONAL USE WARRANTY PERIODS.....	40
5.6.	DISCLAIMERS.....	41
<b>6.</b>	<b>INSTRUCTIONS</b>	
6.1.	ASSEMBLY XXLARGE, XLARGE, LARGE AND MEDIUM...	42
6.2.	ASSEMBLY TABLENEST XLARGE, LARGE AND MEDIUM..	46
6.3.	ASSEMBLY COMPACT .....	46
6.4.	ASSEMBLY MINI.....	48
6.5.	LIGHTING THE KAMADO .....	49
6.6.	CLEANING .....	50
<b>7.</b>	<b>PRACTICAL TIPS</b>	
7.1.	FAQ.....	51
7.2.	GRILLING TIPS.....	55
7.3.	GRILL TIMES AND INSTRUCTIONS.....	56
7.4.	FOOD SAFETY TIPS .....	57
<b>8.</b>	<b>COMPANY DETAILS</b> .....	58



## 2. INTRODUCTION

### **EVERYONE IS MASTER GRILLER WITH THE YAKINIKU®**

If you have ever visited a food festival, you know it, all day you will be intoxicated by delicious barbecue smells. Subtle aromas of smoking wood and juicy roasting meat. But then there's the average neighborhood barbecue, ai-ai-ai: high flames and smelly thick plumes of smoke, resulting in raw and burnt meat. That's a thing of the past, because with the YAKINIKU® everyone is a master griller!

### **EASY CONTROL, PROFESSIONAL RESULT**

The YAKINIKU®, which in Japanese means grilled meat, is a kamado grill to traditional Japanese model. The oval shape of the kamado causes the hot air to circulate. Because you can control the supply of oxygen yourself in a simple way, you are always in charge of the temperature in your YAKINIKU®. It will be super easy to grill the meat at a high temperature and let it continue to cook at a low temperature. The YAKINIKU® is made of thick ceramics, so it holds the heat better than other kamados. The advantage of holding the heat is that the charcoal consumption is 50 to 70 percent lower compared with an open barbecue, where oxygen is all over the place.

### **MEAT, FISH, PIZZA, BREAD AND EVEN DESSERTS IN NO TIME**

The YAKINIKU® is the ultimate kamado for anyone who loves the smoky grilly taste. With the Woodchipper you make it very easy to ensure that the meat and the fish - but also the pizza or bread you bake on the pizza stone - get a smoky taste. And you can even make desserts. Think of grilled pineapple, or a creamy brownie. All this without having to open the lid and the YAKINIKU® loses its heat! Also for a longterm preparation, the YAKINIKU® the designated kamado. For the perfect garnish of pulled pork or juicy spare ribs, you bring the YAKINIKU® at the right temperature in no time.

Scan the code for more inspiration and recipes:



## 3. GENERAL INFORMATION

### 3.1. YAKINIKU®

The YAKINIKU® is a kamado grill made of extra thick ceramic of the highest quality in combination with the very strong mineral cordierite. The YAKINIKU® is therefore resistant to all weather conditions and temperature fluctuations. Even in winter, this kamado grill is ready for you.

All the stainless steel used for the YAKINIKU® is of the type 304. This steel is the best choice when it comes to heat resistance. In short, this kamado is resistant to all weather conditions, more than other kamados.

The chimney of the YAKINIKU® is also made of 304 stainless steel and, unlike the common cast iron variant, does not rust at all.

The ash pan of the YAKINIKU® flares out, so it can hold more ash than the average kamado grill.

The closure of the YAKINIKU® is optimal, thanks to the included Fiberglass/Felt rim which is made of non-combustible material.

The oxygen supply of the YAKINIKU® is divided into units of measure. That way you use the same air supply setting every time. In addition, the oxygen supply is equipped with a grid against losing charcoal.

The Woodchipper is airtight and double insulated so that you can operate this kamado without burning your fingers. By means of a bayonet closure, the Woodchipper is easy to open and close without damaging the ceramic.

### 3.2. READ AND SAVE THE USER MANUAL

This manual belongs to the YAKINIKU® Kamado Grill. It contains important information about setting up and using the product. Please read the user manual carefully, especially the safety instructions, before using the product. Failure to follow this manual by the user could result in serious injury or product damage.

This user manual is based on the standards and regulations that apply within the European Union. Outside the EU you also have to take the country-specific guidelines and laws into account. Keep this manual for future reference. If you pass this product on to a third party, you must also provide this user manual.

### 3.3. ACCESSORIES

Various accessories are available for the YAKINIKU®.

These can be found on the YAKINIKU® website: [www.yakinikugrill.com](http://www.yakinikugrill.com).



# 4. DANGER AND WARNINGS

## 4.1. DANGERS

- Don't use indoors! This grill is designed for outdoor use in a well-ventilated place, and is not intended as a heating device and should never be used as such. When used indoors, toxic fumes accumulate which result in serious bodily injury or death.
- Do not use in a garage, building, (indoor) passageway or other enclosed space.
- Do not use gasoline, alcohol or other highly volatile substances to ignite the charcoal. When using igniter fluid (not recommended) for the charcoal, any liquids that have leaked through the base vents must be removed before igniting the charcoal.
- Do not add charcoal lighter fluid or charcoal infused with lighter fluid to hot or warm charcoal. After use, the ignition fluid must be closed and placed at a safe distance from the grill.
- Keep the area around the barbecue free of flammable vapors and liquids such as gasoline, alcohol, flammable materials, etc.

## 4.2. WARNINGS

- Only use the grill after all parts have been assembled. This grill must be mounted correctly according to the assembly instructions. Incorrect assembly can be dangerous.
- Never operate the grill without an ash collector installed.
- Do not use this grill under an elevated flammable structure.
- The use of alcohol, or prescription or over-the-counter drugs, may affect the user's ability to properly assemble or use the grill.
- Be careful when using the grill. The grill will be hot while grilling or cleaning and should never be left unattended.
- WARNING! This barbecue gets very hot, do not move it during use.
- WARNING! Keep children and pets away from the barbecue.
- WARNING! Do not use spirits, petrol or other flammable liquids to (re)ignite! Only use igniters that comply with EN 1860-3!
- This YAKINIKU® Grill is not intended for installation in or on RVs and/or boats.
- Do not use the grill within 1½ meters of flammable materials. Flammable materials include, but are not limited to, wood or pre-treated wood decks, patios, and porches.
- Always store the barbecue on a safe and level surface, away from combustible materials.
- Do not grill in strong winds.
- Do not wear clothing with loose sleeves while lighting or using the grill.
- Never touch the grill or charcoal grate, ash, charcoal or grill to check if they are hot.

- After grilling, extinguish the charcoal. Close the vents and damper in the lid, and put the lid on the kettle.
- Use heat-resistant barbecue mitts or gloves when grilling, adjusting vents (dampers), adding charcoal, and using the thermometer or lid.
- Use the correct tools with long, heat-resistant handles.
- Always place the charcoal on top of the (lower) charcoal grid. Do not place charcoal directly at the bottom of the base.
- Do not lean on the table or overload the end of it.
- Never dispose of hot charcoal where it can be walked on or where it poses a fire hazard. Never throw away the ashes or charcoal before they are completely extinguished.
- Do not put away or store the grill until the ash and charcoal are completely extinguished.
- Do not remove the ashes until all charcoal is completely burned out and completely extinguished and the grill has cooled down.
- Keep electrical wires and cords away from the hot surfaces of the grill and away from high foot traffic areas.
- **WARNING!** Do not use the barbecue in a confined space, such as in a house, tent, caravan, vehicle or small space. Risk of fatalities due to carbon monoxide poisoning.

#### **4.3. PRECAUTIONS**

- Do not use water to control flare-ups or extinguish charcoal.
- Covering the base with aluminum foil will impede the airflow. Instead, use a drip pan to drain the cooking fat from the meat when grilling with the indirect method.
- Grill brushes should be checked regularly for loose threads and excessive wear. Replace the brush if you find loose threads on the grill grate or on the brush. YAKINIKU® recommends purchasing a new stainless steel grill brush at the beginning of each spring.

#### **4.4. IMPORTANT**

Do not remove the felt gasket from the rim of the base or the lid. This gasket provides a seal.

Periodically oil the hinges and bolts of the metal straps with a light machine oil silicone spray. The bolts should be checked regularly and tightened if necessary.

Failure to follow the DANGERS, WARNINGS, and PRECAUTIONS contained in this manual could result in serious injury or death, or could result in fire or explosion and property damage. Please read all safety information contained in this manual before using this grill.

# 5. WARRANTY

Thank you for purchasing a YAKINIKU® Grill.

This YAKINIKU® voluntary warranty is provided to you free of charge. Here you will find all the information you need to repair your YAKINIKU®-product in the unlikely event of malfunction or defects.

Under applicable law, the customer has a number of rights if the product is defective. These rights include additional service or replacement, reduction of purchase price and compensation. Within the European Union, for example, this is a two-year legal warranty from the date on which the product is transferred.

*This warranty does not affect these and other legal rights. This warranty even grants additional rights to the owner, outside the legal warranty provisions.*

## 5.1. YAKINIKU® VOLUNTARY WARRANTY

YAKINIKU® warrants to the purchaser of the YAKINIKU®-product (or, in the case of a gift or promotional item, the person for whom it was purchased as a gift or promotional item) that the YAKINIKU®-product is free from defects in material and workmanship for the period(s) specified below, subject to assembly and use in accordance with the accompanying user manual. (Note: If you lose your YAKINIKU® user manual, you can request a replacement from where the product was purchased or at the country-specific website to which you are directed.)

Under normal use and maintenance in a single-family home or apartment, YAKINIKU® will repair or replace defective parts within the scope of this warranty, subject to the periods, limitations and exceptions specified below. TO THE EXTENT POSSIBLE BY APPLICABLE LAW, THIS WARRANTY IS PROVIDED ONLY TO THE ORIGINAL BUYER AND IS NOT TRANSFERABLE TO SUBSEQUENT OWNERS, EXCEPT IN THE CASE OF GIFTS OR PROMOTIONS AS MENTIONED ABOVE.

## 5.2. OWNER'S RESPONSIBILITIES UNDER THIS WARRANTY

For hassle-free warranty coverage, it is important (but not mandatory) to register your YAKINIKU®-product online at the YAKINIKU® website ([www.yakinikugrill.com](http://www.yakinikugrill.com)) or the country-specific website you are being referred to. Also keep your original purchase receipt and/or invoice. Registering your YAKINIKU® product confirms warranty coverage and allows YAKINIKU® to contact you if necessary.

The above warranty applies only when the owner handles the YAKINIKU®-product with care by following all assembly instructions, instructions for use and preventive maintenance instructions as described in the accompanying owner's manual, unless the owner can prove that the defect or malfunction has nothing to do with non-compliance with the above obligations. If you live in a coastal area or if your product is located near a swimming pool, regular cleaning and rinsing of the exterior of the product is part of regular maintenance, as described in the accompanying user manual.



### 5.3. WARRANTY HANDLING/WARRANTY EXCLUSION

If you believe any part is covered by this warranty, please contact the retailer where the YAKINIKU®-product was purchased. YAKINIKU® will repair or replace defective parts covered by this warranty upon examination at its sole discretion. In the event that repair or replacement is not possible, YAKINIKU® may elect (at its option) to replace the barbecue with a new barbecue of equal or greater value. YAKINIKU® may ask you to send parts (with postage prepaid) for inspection.

This WARRANTY shall be voided in the case of damage, wear, discoloration and/or rust for which YAKINIKU® is not responsible and which is caused by:

- Misuse, improper use, modification, vandalism, neglect, improper assembly or installation or failure to perform normal and routine maintenance;
- Exposure to salty air and/or chlorine from, for example, swimming pools, hot tubs and thermal baths;
- Severe weather influences such as hail, hurricanes, earthquakes, tsunamis, high tides, tornadoes or severe storms.

Use and/or installation of non-genuine parts on your YAKINIKU®-product will void this warranty and any consequential damages resulting therefrom will not be covered by this warranty. If you have a barbecue converted to other fuels without permission from YAKINIKU® or by a service technician not authorized by YAKINIKU®, this warranty will become void.

In addition, we do not offer a guarantee on fine hairline cracks. The fine hairline cracks in the finish (glaze) of your YAKINIKU® grill can already form when the ceramic is fired. During this process, the glaze and ceramic can expand, potentially revealing fine hairline cracks. These fine hairline cracks are more common and even desirable on glazed surfaces that need to be particularly heat-resistant. This makes the ceramic more robust and resistant against temperature fluctuations. The less flexible glaze can “move” with the ceramic. These fine hairline cracks ensure that the ceramic is less brittle and extra durable.

The voluntary extension of the YAKINIKU® warranty is only effective when registered within one month of purchase through the YAKINIKU® website ([www.yakinikugrill.com](http://www.yakinikugrill.com)).

#### **5.4. PRIVATE USE WARRANTY PERIODS:**

- Grill/charcoal grates, hinge, stainless steel parts, side plates, handles, accessories, etc.: two (2) years against rust through/burn through.
- Ceramic Fire Ring and Fire Box: Two (2) years against bursting/burning through.
- Lid and base (black glazed ceramic): twenty (20) years against cracking.

NO WARRANTY ON WEAR PARTS E.G.: FELT, GLOVES, ETC.

#### **5.5. PROFESSIONAL USE WARRANTY PERIODS:**

- Grill/charcoal grates, hinge, stainless steel parts, side plates, handles, accessories, etc.: one (1) year against rust through/burn through.
- Ceramic parts such as lid, base: one (1) year against cracking/burning through.
- Ceramic parts such as Fire Ring and Fire Box: no guarantee against cracks (wear and tear part).

NO WARRANTY ON WEAR PARTS E.G.: FELT, GLOVES, ETC.

#### **5.6. DISCLAIMERS**

Other than the warranty and disclaimers set forth in this warranty statement, no further warranty or voluntary liability is expressly made beyond the statutory civil liability applicable to YAKINIKU®. Situations or claims where YAKINIKU® has mandatory liability by law are not limited or excluded by this warranty statement.

No warranty applies beyond the applicable periods of this warranty. Warranties issued by any other person, including dealers or retailers, with respect to any product (such as any “extended warranties”) are in no way binding on YAKINIKU®. This warranty only covers the repair or replacement of defective parts or products.

Under no circumstances shall any remedy of any kind under this Voluntary Warranty exceed the purchase price of the YAKINIKU®-product sold. You accept the risk and liability for loss, damage or injury to you and your property and/or to others and their property through improper use of the product or by failure to follow YAKINIKU® instructions in the corresponding user manual.



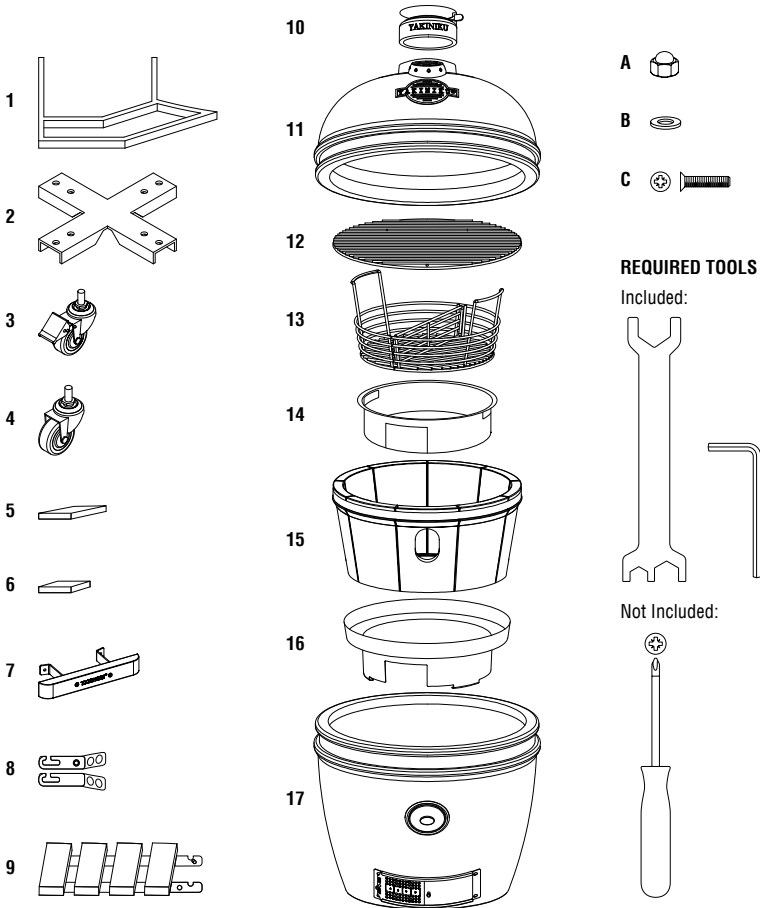
Parts and accessories replaced under this warranty are covered only for the remainder of the original warranty period(s) mentioned above.

This warranty applies to use in private single-family homes or apartments and does not apply to YAKINIKU® barbecues used in commercial, communal or multi-unit environments, such as restaurants, hotels, resorts, or vacation homes.

YAKINIKU® may change the design of its products from time to time. Nothing in this warranty shall be construed as obliging YAKINIKU® to incorporate such design changes into previously manufactured products, nor shall it be construed as an acknowledgment that a previous design was defective.

# 6. INSTRUCTIONS

## 6.1. ASSEMBLY XXLARGE, XLARGE, LARGE AND MEDIUM KAMADO

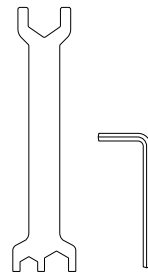


\* Images may differ from reality. With the MEDIUM, the Firebox (15) consists of two parts. The MEDIUM does not have an Ash pan (14).

- |  |                                     |
|--|-------------------------------------|
| <b>1</b> Upright leg (4x)                  | <b>11</b> Kamado lid (1x)           |
| <b>2</b> Cross brackets (2x)               | <b>12</b> Stainless steel grid (1x) |
| <b>3</b> Castor wheel with brake (2x)      | <b>13</b> Coal basket (1x)          |
| <b>4</b> Castor wheel (2x)                 | <b>14</b> Ash pan (1x)              |
| <b>5</b> Long gasket (4x)                  | <b>15</b> Firebox (1x)              |
| <b>6</b> Short gasket (4x)                 | <b>16</b> Ash pan holder (1x)       |
| <b>7</b> Handle (1x)                       | <b>17</b> Kamado body (1x)          |
| <b>8</b> Bracket (4x)                      | <b>A</b> Cap nut (4x)               |
| <b>9</b> Side tabel (2x)                   | <b>B</b> Washer (4x)                |
| <b>10</b> Daisy wheel with rain cover (1x) | <b>C</b> Screw (16x)                |

### REQUIRED TOOLS

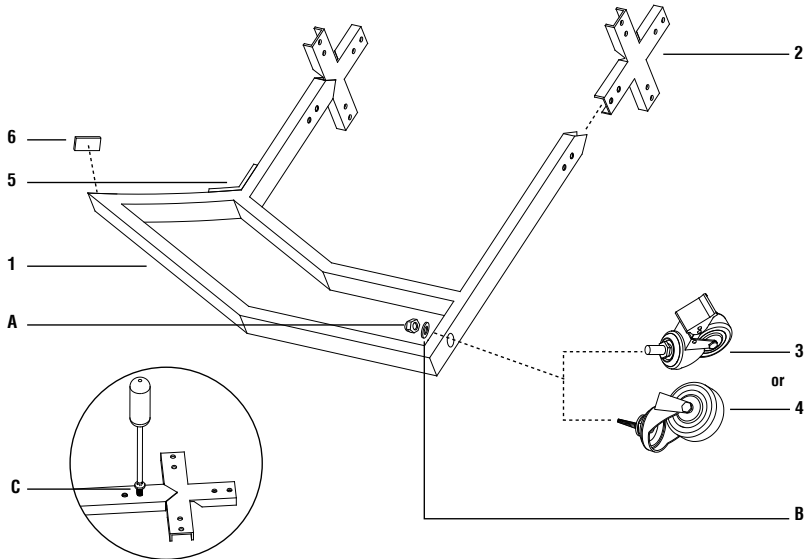
Included:



Not Included:



**IMPORTANT!** - Remove all packaging before use, but keep the safety instructions and keep them with this product. Make sure the lid is closed before assembly.



**STEP 1** - Attach 4x long gaskets/adhesive pads (5) and 4x short gaskets/adhesive pads (6) to the 4x upright leg sections (1) as shown. Make sure the long gasket (5) is attached to the inside of the angled leg section and the short gasket (6) is attached to the end of the upright leg section (1).

**STEP 2** - Attach a castor wheel (3 and 4) to each upright leg section (1) by pushing the pre-attached bolt on the castor wheels (3 and 4) through the hole in the upright leg section (1), add the washer (B) and secure with 1 x cap nut (A). Tighten with included wrench. Repeat process for all leg sections (1).

**STEP 3** - Insert 2x cross brackets (2) into open cross of 1 x upright leg (1) with the flat side to the swivel. Place 2 x screws (C) in each cross bracket (2) to hold them in place. Do not tighten all the way.

**STEP 4** - Loosely attach 3x remaining upright leg sections (1) to the cross brackets (2) with 12x screws (C), ensuring that the 2x castor wheels with brakes (3) are together on the front of the assembled stand. Make sure the gaskets (5 and 6) are facing up.

**STEP 5** - Tighten all 16 screws (C) with a Phillips screwdriver to ensure the stand is sturdy and stable.

XXLARGE, XLARGE, LARGE

MEDIUM

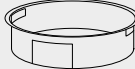
12



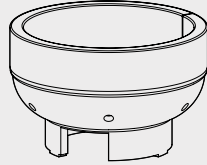
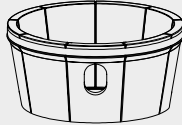
13



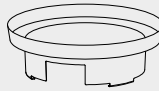
14



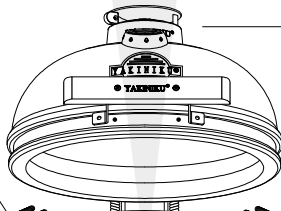
15



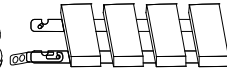
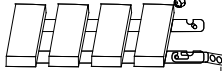
17



11

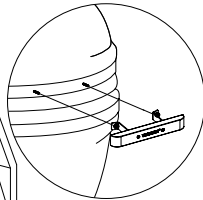
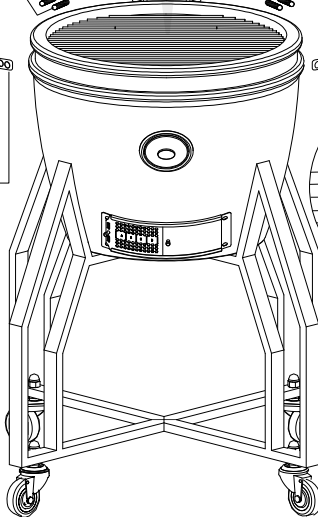


10



9

8



7

EN

**STEP 6** - Apply the brakes on the castor wheels (3) by pushing the levers down.

**STEP 7** - Use at least two people to place the Kamado body (17) in the stand. Do not lift the appliance by the hinge as this may result in personal injury or damage to the product.

**STEP 8** - To attach the handle (7) to the Kamado lid (11), remove the 2x pre-attached cap nuts and split washers from the strap on the Kamado lid (11). Align the holes in the handle bracket with the fixed screws. Replace the split washers and tighten the cap nuts with the wrench provided. When placing the kamado, make sure that the castor wheels with the brakes (3) are positioned from the front.

**STEP 9** - Place the daisy wheel with rain cover (10) on top of the Kamado lid (11). Before lifting the lid of the kamado, make sure the disc's YAKINIKU® logo is facing forward. If placed incorrectly, the vent will open when the lid is lifted. To adjust the ventilation, simply turn the device into the correct position. Make sure the daisy wheel (10) is securely in place before lifting the Kamado lid (11).

**STEP 10** - Remove the 8x pre-assembled cap nuts and 8 x front mounted split washers (no longer needed) of the front mounted bolts on the metal strap on the Kamado body (17). Place the 4x brackets (8) on the pre-mounted bolts and make sure that the opening for the shelves is facing up. Secure by re-tightening the 8x cap nuts and tighten with the wrench provided. Make sure the cap nuts are not overtightened as this may damage the Kamado body (17).

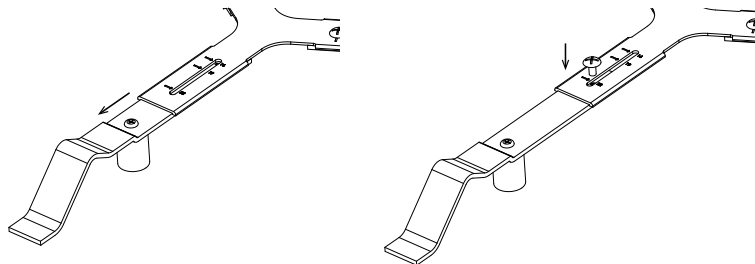
**STEP 11** - Slide each Side table (9) onto the Brackets (8).

**STEP 12** - Place the Ash pan holder (16), Firebox (15), the Ash pan (14) and the Coal basket (13) into the Kamado body (17).

**STEP 13** - Place the Stainless steel grid (12) in the Kamado body (17).

## 6.2. ASSEMBLY TABLE NEST XLARGE, LARGE AND MEDIUM KAMADO

Always use a YAKINIKU® Table Nest when the supplied stand is not in use. The table nest prevents fire damage to the surface where the kamado is positioned. Also when placing the kamado in an outdoor kitchen, it is necessary to use the YAKINIKU® Table Nest. When neither the Kamado stand nor the YAKINIKU® Table Nest is used, no warranty is given for cracked ceramic.

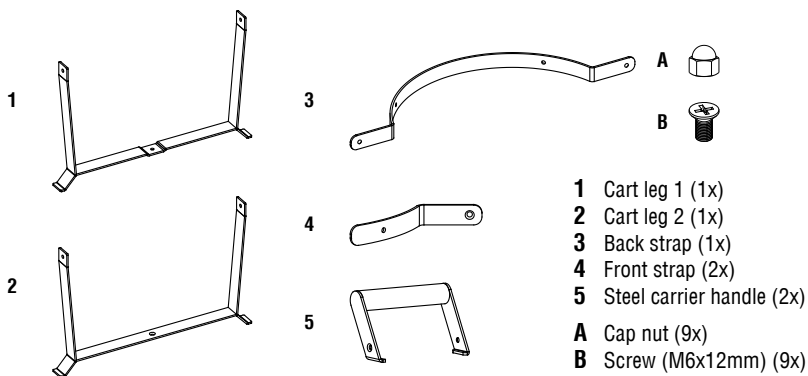


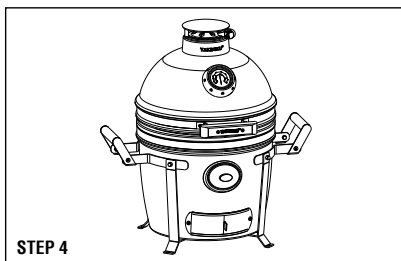
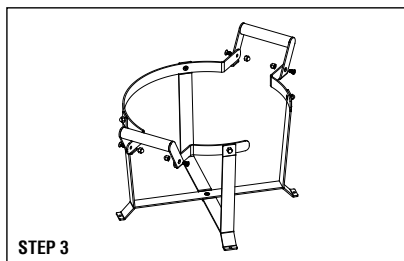
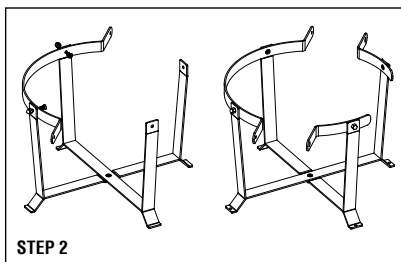
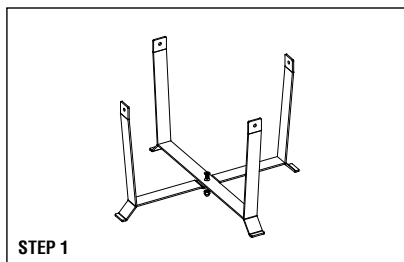
**STEP 1** - Adjust the table nest by extending the leg to the correct kamado size, as indicated on the table nest.

**STEP 2** - Use the screws to fasten the leg.

## 6.3. ASSEMBLY COMPACT

**IMPORTANT!** - Remove all packaging before use, but keep the safety instructions and keep them with this product. Make sure the lid is closed before assembly.





**STEP 1** - Insert the screw (B) through the hole of both Cart legs (1,2) and then tighten the cap nuts (A) by hand.

(Note: The screws should be facing downwards).

**STEP 2** - Use 2 screws (B) and cap nuts (A) to manually install the Back strap (3) to the stand. Then use 1 screw and 1 cap nut to mount the Front strap (4) on the other side of the stand. Repeat this step for both Front strap (4) pieces.

**STEP 3** - Attach the two Steel carrier handles (5) to the stand with a screw-driver. Then tighten all screws and cap nuts with a wrench.

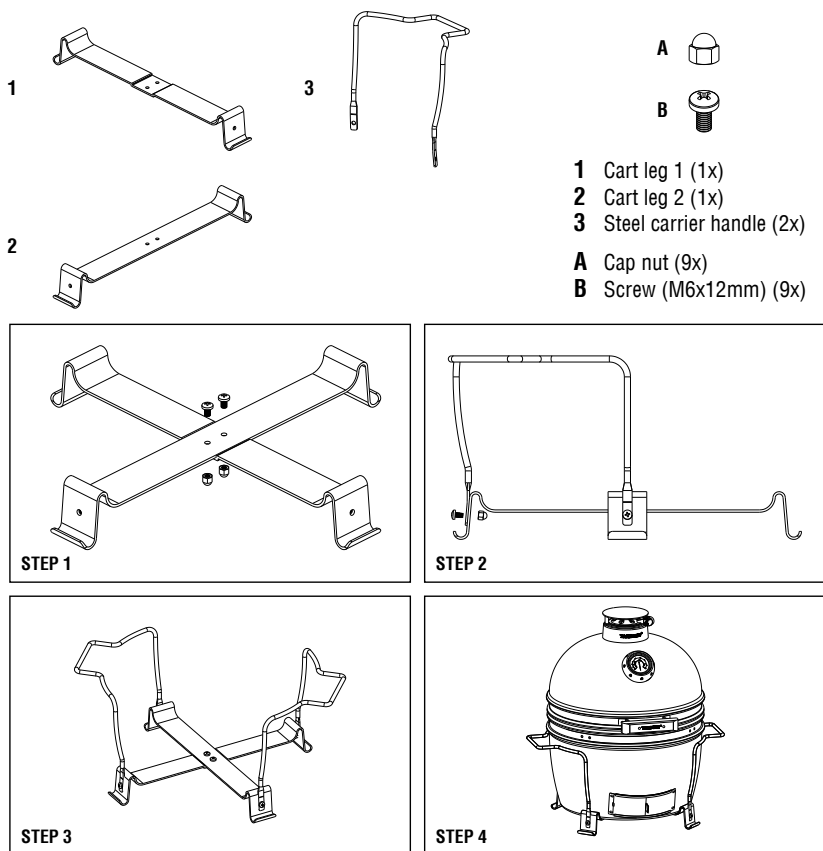
**STEP 4** - Lift the kamado out of the box and place it in the assembled stand.

Scan the code for detailed assembly videos:



## 6.4. ASSEMBLY MINI

**IMPORTANT!** - Remove all packaging before use, but keep the safety instructions and keep them with this product. Make sure the lid is closed before assembly.



**STEP 1** - Insert the screw (B) through the hole of both Cart legs (1,2) and then tighten the cap nuts (A) by hand.

(Note: The screws should be facing downwards).

**STEP 2** - Use 2 screws and 2 cap nuts to manually install the Steel carrier handle (3) to the base. Then repeat this step on the other side of the frame.

**STEP 3** - Tighten all 6 screws with the wrench.

**STEP 4** - Lift the kamado out of the box and place it in the assembled stand.

EN



## 6.5. LIGHTING THE KAMADO

- 1 Open the lid and remove the grid.
- 2 Fill the YAKINIKU® with charcoal until the round air vents. Please note: never fill up above the coal basket.
- 3 Open the ventilation slide at the bottom and the daisy wheel at the top as much as possible.
- 4 Light 3 to 4 Fire Lighters and spread them in the middle between the charcoal. You can find the Fire Lighters on the website ([www.yakinikugrill.com](http://www.yakinikugrill.com)).
- 5 Close the lid and let the temperature rise.
- 6 Wait until the YAKINIKU® is at 150°C degrees before placing the grid or other accessories.
- 7 When the thermometer indicates the desired temperature (normally between 150°C and 200°C), you should reduce the ventilation by setting the daisy wheel and ventilation slide to the correct position. Warming up the kamado takes no more than twenty minutes. You can adjust the temperature even more accurately afterwards. An opening of 0.5 cm above and below is the most common position. The larger the opening, the higher the temperature.
- 8 As soon as the thermometer indicates the desired temperature, you can start grilling.
- 9 After barbecuing, both ventilation holes must be closed to extinguish the fire. The fire will go out quickly and the YAKINIKU® will cool down slowly. Do not attempt to move the YAKINIKU® until it has cooled down.

**Tip:** For best results, use 100% natural charcoal.

## 6.6. CLEANING

Follow some basic care instructions to keep your grill looking and grilling better for years to come!

- For proper airflow and better grilling, accumulated ash and old charcoal from the bottom of the kettle and ash collector should be removed prior to use. Before doing that, make sure all charcoal is completely extinguished and the grill is cooled down.
- You may see “paint-like” flakes on the inside of the lid. During use, grease and smoke vapors slowly oxidize to carbon and are deposited on the inside of the lid. Brush the charred fat from the inside of the lid with a stainless steel grill brush. To minimize build-up, wipe the inside of the lid with a paper towel after grilling while the grill is still warm (not hot).
- If your grill is used in a particularly harsh environment, you will need to clean the outside more often. Acid rain, chemicals and salt water can cause rust on the exterior. YAKINIKU® recommends wiping the outside of the grill with warm soapy water. Then rinse the exterior surfaces and allow them to dry thoroughly.
- Do not use sharp objects or abrasive cleaners to clean the outside of your grill.
- Use the YAKINIKU® Cleaning Set for best results.

Scan the code for more maintenance videos:



# 7. PRACTICAL TIPS

## 7.1. FAQ

### How much charcoal should I use?

When using the large YAKINIKU®, you need to fill the fire tray to about 2.5 to 5 cm above the air holes. In case of the medium or small YAKINIKU® fill it up to the air holes. Charcoal has various lengths. So you don't have to count the number of coals.

### Do I need to refill charcoal during the BBQ?

Normally not. The YAKINIKU® burns for hours without refilling. As the cooking temperatures are higher, the coals burn faster, but even then refills will probably not be necessary.

To keep the coals “on the back burner” after lighting or to keep dishes warm for a long time, you need to close the sliding cap completely and open the under slide about 5cm. To keep dishes warm, the temperature of your YAKINIKU® should be about 50°C.

*At a temperature of 180°C / 200°C*

Quantity	Burn time
1 kg charcoal	2 hours
2 kg charcoal	3,5 hours
3 kg charcoal	5 hours
5 kg charcoal	8 hours

*At a temperature 90 °C / 100 °C*

Quantity	Burn time
1 kg charcoal	9 hours
2 kg charcoal	5 hours
3 kg charcoal	11 hours
5 kg charcoal	17 hours

### How do I relight my YAKINIKU®?

You will be surprised how much charcoal is left of the amount you started with. You can reuse this. Before you start, the ashes must be removed. YAKINIKU® recommends the shaft in a metal empty the container, no matter how “cold” the ash is.

Check the air holes in the grille. Small pieces of charcoal or ash sometimes accumulate in this, which reduces ventilation.

### How do I control the temperature?

PLEASE NOTE: when you work with higher temperatures (from approx. 200°C) you should carefully open the lid a little so that a little air can get in. You can then open the lid completely. When the lid is quickly opened in its entirety, the hot air present can backfire. This can result in injuries.

One of the fantastic possibilities of the YAKINIKU® is to maintain the temperature. With the help of the two air slides you can set the temperature of your kamado and it is possible to achieve temperatures of more than 400°C. With these temperatures you can prepare your dishes in every possible way, from smoking at a low temperature to searing at high heat. The outdoor thermometer indicates the correct temperature. Unlike other charcoal appliances, the amount of coal used is independent of the cooking time. You simply start with the same amount of charcoal for each meal. Afterwards you close the control slide to extinguish the fire and the unused coals are saved for the next time.

### **What are the daisy wheel and stainless steel air slide?**

The daisy wheel on top of the kamado allows for perfect temperature regulation and does not need to be removed to open the lid of the YAKINIKU®. The stainless steel daisy wheel has a larger ventilation hole so that searing temperatures are reached faster. The hat on top of the disc ensures that no rain can enter through the ventilation holes.

The stainless steel air slide at the bottom of the kamado has holes so that the temperature can be set very accurately, especially for smoking dishes.

### **How do I clean the daisy wheel?**

The daisy wheel is easiest to clean by using our Grill Cleaner. After spraying with the cleaner, place the daisy wheel in the dishwasher and take it out all shiny again. If there is a greasy layer on your daisy wheel after intensive use, we recommend that you heat the kamado to the maximum first so that the fat releases.

### **How do I extinguish the YAKINIKU®?**

Simply, by closing both valves after cooking. The fire will quickly die down and the YAKINIKU® will cool down. Due to the thick ceramic walls of the YAKINIKU®, cooling takes an hour and sometimes longer. (Remember that this is when dishes can be kept warm!) Do not use water to extinguish the coals.

### **Should special charcoal be used for the YAKINIKU®?**

Do not use briquettes or other types of charcoal. We recommend using the 100% natural Marabú charcoal from BBQ Flavour.

Depending on your cooking style and the number of times you use the YAKINIKU®, a 10kg bag of 100% natural charcoal is enough for many cozy YAKINIKU® evenings. Suitable charcoals are available through the BBQ Flavour website ([www.bbqflavour.com](http://www.bbqflavour.com))

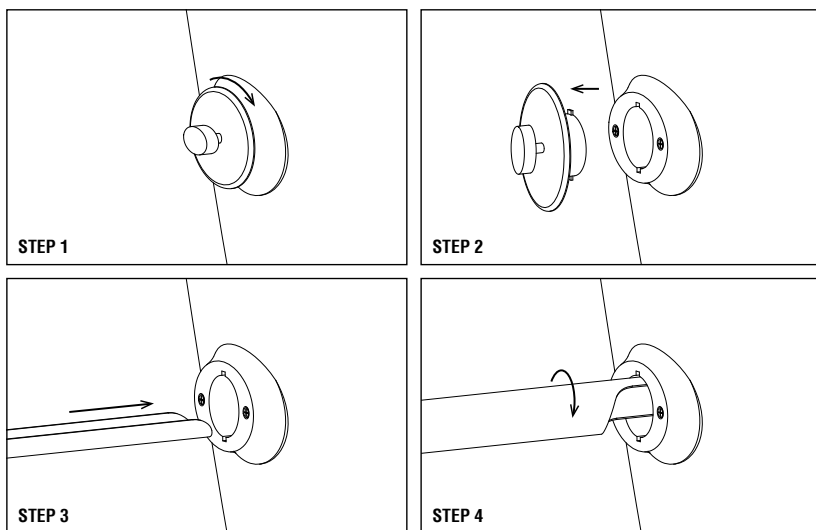


### Can I use my YAKINIKU® in all weather conditions?

The YAKINIKU® is an all-weather cooking appliance that can be used whenever you want to enjoy the great taste of a barbecue. Unlike metal cooking appliances, the YAKINIKU® works very effectively in cold weather. The YAKINIKU® is also invaluable if your electricity or gas supply fails. With the YAKINIKU® it's always barbecue weather.

### What is the function of the hole under the handle?

With the Woodchipper, an extra accessory, you are able to add smoking wood without opening the lid. The hole for the Woodchipper is standard on all YAKINIKU® models, with the exception of the MINI. This allows you to maintain a better temperature during the process for a more accurate preparation.



**STEP 1** - Turn the closure of the Woodchipper opening a quarter turn to the right.

**STEP 2** - Pull the lock towards you to clear the Woodchipper opening.

**STEP 3** - Fill the Woodchipper with smoking wood or fire herbs and insert it through the opening in the kamado.

**STEP 4** - Turn the Woodchipper in a smooth motion so that the smoking wood falls on the burning coals. Then follow Steps 1 and 2 in reverse order to close the opening again.

**Can the YAKINIKU® be touched safely during cooking?**

The ceramics of the YAKINIKU® insulate well. While we don't recommend holding your hand to the outside, the grill won't get as hot as a metal gas or charcoal stove.

**Can I leave my YAKINIKU® outside?**

Yes. The glaze layer protects your barbecue in all weather conditions. The additional accessory, the vinyl cover, keeps the barbecue clean and protects the metal parts. We therefore recommend that you always cover your kamado before storing it. Then you can always use the YAKINIKU® in the best condition

**What is the felt gasket for?**

The barbecue's heavy, thick felt gasket provides the seals the two parts of the grill and protects the lid when closed too quickly. The gasket is inexpensive and may need to be replaced every two or three years. There is no asbestos in the gasket!

**My thermometer is not working properly. What can I do?**

The thermometer may need to be calibrated. Unscrew the thermometer from the kamado and place it in boiling water (100°C). Wait for the needle to stop moving, then use the wrench to adjust the needle to 100°C with the bolt on the back of the thermometer. Then place the Thermometer back on the kamado and screw it back on.

**How do I dehumidify my thermometer?**

Because your kamado is outside, moisture may appear on the inside of the thermometer. Solve this by unscrewing the thermometer from the kamado and placing it in the oven at 150°C for at least 30 minutes. Due to the heat of the oven, the moisture evaporates and the thermometer is moisture-free. Then place the thermometer back on the kamado and screw it back on.

**Can I cook with the lid open?**

No. The secret of the YAKINIKU® is in the retention, circulation and regulation of the heat. The lid must be closed so that the heat radiates from above as well as from the coals. With the lid open, the YAKINIKU® is nothing but an ordinary, inefficient barbecue grill, causing the dishes to dry out.

**Do I have to burn-in or season my kamado?**

No this is not necessary. The kamado is baked at temperatures of 1600°C and it is therefore not necessary to burn the kamado in first. It is advisable not to heat the kamado too high in the beginning and to practice setting the temperature first. The kamado can, for example, be fired at 250°C for half an hour when first used to burn away any factory traces such as glue.

## **Can I prepare several dishes at the same time? Can I do different preparations at the same time?**

With the YAKINIKU® you can always prepare several dishes at the same time. Do you want different preparations at the same time? Then use the YAKINIKU® Pro-Set in combination with the LARGE, XLARGE or XXLARGE. The Pro-Set consists of the Multilevel Elevator, 2 Half Moon Heat Deflectors and 2 Half Moon Grilles. With this Pro-Set you can split your kamado in two and prepare one dish indirectly while simultaneously preparing another dish directly. Thanks to the lift, you can adjust the height of your grid to your liking, so that you can determine the distance between the coals and the grid.

### **7.2. GRILLING TIPS**

- Grill steaks, fish fillets, boneless chicken breasts and vegetables using the direct method and times shown in the table (or to desired doneness), turning the food once halfway through the grilling time.
- Grill roasts, whole chickens, boneless chicken pieces, whole fish and thicker slices (meat, etc.) using the low-temperature cooking shown in the table (or until an instant-read thermometer registers the desired internal temperature).
- Before slicing, allow the roast, larger cuts of meat, and thicker cutlets and steaks to rest for 5 to 10 minutes after grilling. The internal temperature of the meat rises 5 to 10 degrees during that time.
- For added “smoky flavor,” you may want to add wood chips or chips (soaked in water for at least 30 minutes and drained) or moistened fresh herbs such as rosemary, thyme, or bay leaves. These can be added during grilling using the Woodchipper.
- Food must be thawed before grilling. Otherwise, you will have to allow for longer grilling times when preparing frozen food.

### 7.3. GRILL TIMES AND INSTRUCTIONS

		THICKNESS / WEIGHT	ESTIMATED TOTAL GRILLING TIME
RED MEAT	STEAK; New York Strip steak, sirloin steak, T-bone Steak and filet mignon	2 cm thick 2,5 cm thick 5 cm thick	4-6 MINUTES on direct high heat 6-8 MINUTES on direct high heat 14-18 MINUTES 6-8 minutes sear on direct high heat, 8-10 minutes on indirect high heat
	FLANKSTEAK	0,7-1 kilos / 2 cm thick	8-10 MINUTES on direct medium high heat
	MINCE BURGER	2 cm thick	8-10 MINUTES on direct medium high heat
	BEEF TENDERLOIN	1,4 tot 1,8 kilos	45-60 MINUTES 15 minutes on direct medium high heat, 30-45 minutes on indirect medium high heat
PORK	BRATWURST; fresh	85 gram	20-25 MINUTES on direct low heat
	CUTLET; with or without bone	2 cm thick 3-4 cm thick	6-8 MINUTES on direct high heat 10-12 MINUTES 6 minutes sear on direct high heat, 4-6 minutes on indirect high heat
	RIB PIECES; baby-back ribs, spare ribs, farmhouse style, with bone	1,4 - 1,8 kilos	90-120 MINUTES on direct medium high heat
	FRICANDO	0,5 kilos	30 MINUTES 5 minutes sear on direct high heat, 25 minutes on indirect medium high heat
POULTRY	CHICKEN BREAST; without bone, without skin	170-280 gram	8-12 MINUTES on direct medium high heat
	CHICKEN THIGH; without bone, without skin	120 gram	8-10 MINUTES on direct medium high heat
	PIECES OF CHICKEN; with bone, mixed	85-170 gram	36-40 MINUTES 6-10 minutes on direct low heat, 30 minutes on indirect medium high heat
	CHICKEN; whole	1,8-2,25 kilos	60-75 MINUTES on indirect medium high heat
	ROAST CHICKEN	0,7-0,9 kilos	60-70 MINUTES on indirect medium high heat
	TURKEY; whole, unfilled	4,5-5,5 kilos	120-150 MINUTES on indirect medium high heat
FISH AND SHELLFISH	FISH FILET OR SLICE; halibut, snapper, salmon, sea bass, swordfish, tuna	0,6-1,25 cm thick 2,5-3 cm thick	3-5 MINUTES on direct medium high heat 10-12 MINUTES on direct medium high heat
	FISH; whole, fresh	0,5 kilos 1,4 kilos	15-20 MINUTES on direct medium high heat 30-45 MINUTES on direct medium high heat
	SHRIMP	15 gram	2-4 MINUTES on direct high heat
VEGETABLES	ASPARGUS	1,25 cm thick	6-8 MINUTES on direct medium high heat
	CORN	on the cob peeled	25-30 MINUTES on direct medium high heat 10-15 MINUTES on direct medium high heat
	MUSHROOM	shiitake or mushroom portobello	8-10 MINUTES on direct medium high heat 10-15 MINUTES on direct medium high heat
	ONION	halved 1,25 cm slices	35-45 MINUTES on indirect medium high heat 8-12 MINUTES on direct medium high heat
	POTATO	whole 1,25 cm slices	45-60 MINUTES on indirect medium high heat 9-11 MINUTES boil for 3 minutes, 6-8 minutes on direct medium high heat



#### 7.4. FOOD SAFETY TIPS

- Do not thaw meat, fish or chicken to room temperature. It is best to thaw these in the refrigerator.
- Wash your hands thoroughly with hot, soapy water before preparing the meal and after handling fresh meat, fish, and chicken.
- Never put cooked food on the same plate as the uncooked food.
- Dishes and cookware that have come into contact with uncooked meat or fish should be washed with hot soapy water and then rinsed.

Scan the code for more Tips & Tricks:



## 8. COMPANY DETAILS

**YAKINIKU® B.V.**

### **ADDRESS**

Lange Reksestraat 19B  
4538 AZ Terneuzen  
The Netherlands

### **CONTACT**

Telephone:..... +31 (0)88 688 0600  
E-mail:..... info@YAKINIKUgrill.com  
Website:..... www.yakinikugrill.com

### **ACCESSIBILITY**

Monday to Friday: 8.30 am to 5 pm

### **TRADING DETAILS**

VAT Number: NL856132226b01  
KVK Number: 65486900

# 1. INHALTSVERZEICHNIS

<b>1.</b>	<b>INHALTSVERZEICHNIS</b> .....	59
<b>2.</b>	<b>EINFÜHRUNG</b> .....	60
<b>3.</b>	<b>ALLGEMEINE INFORMATIONEN</b>	
3.1.	YAKINIKU® .....	61
3.2.	BEDIENUNGSANLEITUNG LESEN UND AUFBEWAHREN ...	61
3.3.	ZUBEHÖR .....	62
<b>4.</b>	<b>GEFAHREN UND WARNUNGEN</b>	
4.1.	GEFAHREN .....	63
4.2.	WARNUNGEN .....	63
4.3.	VORSICHTSMAßNAHMEN .....	64
4.4.	WICHTIG .....	65
<b>5.</b>	<b>GARANTIE</b>	
5.1.	YAKINIKU® FREIWILLIGE GARANTIE .....	66
5.2.	VERANTWORTLICHKEITEN DES EIGENTÜMERS IM RAHMEN DIESER GARANTIE .....	67
5.3.	GARANTIEABWICKLUNG/GARANTIEAUSSCHLUSS .....	67
5.4.	GEWÄHRLEISTUNGSFRISTEN FÜR DEN PRIVATEN GEBRAUCH .....	68
5.5.	GEWÄHRLEISTUNGSFRISTEN FÜR DEN PROFESSIONELLEN GEBRAUCH .....	68
5.6.	HAFTUNGSAUSSCHLÜSSE .....	69
<b>6.</b>	<b>ANWEISUNGEN</b>	
6.1.	MONTAGE XXLARGE, XLARGE, LARGE UND MEDIUM ...	70
6.2.	MONTAGE TISCHNEST XLARGE, LARGE UND MEDIUM ...	74
6.3.	MONTAGE COMPACT .....	74
6.4.	MONTAGE MINI .....	75
6.5.	ANZÜNDEN DES KAMADO .....	77
6.6.	REINIGUNG .....	78
<b>7.</b>	<b>PRAKTISCHE TIPPS</b>	
7.1.	FAQ .....	79
7.2.	GRILLZEITEN UND ANLEITUNGEN .....	84
7.3.	GRILLTIPPS .....	85
7.3.	TIPPS ZUR LEBENSMITTELSICHERHEIT .....	85
<b>8.</b>	<b>FIRMENDATEN</b> .....	86

## 2. EINFÜHRUNG

### MIT YAKINIKU® IST JEDER EIN GRILLMEISTER

Jeder, der schon einmal ein Food Festival besucht hat, kennt das, man wird dauerhaft von den verlockendsten Gerüchen umgeben. Feine Aromen von Räucherholz und saftig gebratenem Fleisch. Und dann gibt es da dieses durchschnittliche Grillen in der Nachbarschaft, ai-ai-ai: hohe Flammen und dicke stinkende Rauchwolken, mit rohem und verbranntem Fleisch als Ergebnis. Dies gehört nun der Vergangenheit an, denn mit dem YAKINIKU® ist jeder ein Grillmeister!

### EINFACHE BEDIENUNG, PROFESSIONELLES ERGEBNIS

Der YAKINIKU®, was auf Japanisch gegrilltes Fleisch bedeutet, ist ein Kamado Grill nach klassischem japanischem Vorbild. Die ovale Form des Kamado fördert die Zirkulation der heißen Luft. Da sich die Sauerstoffzufuhr sehr einfach regeln lässt, ist die Temperatur im YAKINIKU® immer unter Kontrolle. Es ist super einfach, das Fleisch bei einer hohen Temperatur zu grillen und dann bei niedriger Temperatur weiter garen zu lassen. Der YAKINIKU® besteht aus dicker Keramik und kann so die Hitze besser halten als andere Kamados. Aufgrund der Wärmespeicherung ist der Kohleverbrauch 50 bis 70 Prozent niedriger als bei offenen Grills, wo überall Sauerstoff ist.

### FLEISCH, FISCH, PIZZA, BROT UND SOGAR DESSERTS IM HANDUMDREHEN

Der YAKINIKU® ist der ultimative Kamado für jeden, der den rauchigen Grillgeschmack liebt. Mit dem Woodchipper ist es sehr einfach, dem Fleisch oder Fisch – sogar Pizza oder Brot auf dem Pizzastein – ein rauchiges Aroma zu verschaffen. Und sogar Desserts sind möglich. Denken Sie an gegrillte Ananas oder cremige Brownies. Und das Alles ohne Öffnen der Haube und Wärmeverlust im YAKINIKU®! Auch für Long Jobs ist der YAKINIKU® der Kamado der Wahl. Für die perfekte Zubereitung von Pulled Pork oder Spareribs hat der YAKINIKU® im Handumdrehen die richtige Temperatur.

Scannen Sie den Code für weitere Inspirationen und Rezepte:



# 3. ALLGEMEINE INFORMATIONEN

## 3.1. YAKINIKU®

Der YAKINIKU® ist ein Kamado-Grill aus extra dicker Keramik höchster Qualität in Kombination mit dem sehr starken Mineral Cordierit. Der YAKINIKU® ist daher resistent gegen alle Wetterbedingungen und Temperaturschwankungen. Dieser Kamado wartet selbst im Winter auf seinen Einsatz.

Der für YAKINIKU® verwendete Edelstahl ist ausschließlich vom Typ 304. Dieser Stahl ist die beste Wahl, wenn es um Hitzebeständigkeit geht. Kurz gesagt, dieser Kamado ist widerstandsfähiger gegen alle Wetterbedingungen, mehr als andere Kamados.

Der Rauchabzug des YAKINIKU® ist ebenfalls aus 304er Edelstahl und daher absolut rostfrei.

Das Aschefach des YAKINIKU® ist besonders großzügig dimensioniert, so dass es mehr Asche fasst als herkömmliche Kamado Grills.

Die Abdichtung des YAKINIKU® ist optimal, dank der enthaltenen Fiberglas-/ Filzdichtungen, die aus nicht brennbarem Material bestehen.

Die Sauerstoffzufuhr des YAKINIKU® ist in Maßeinheiten unterteilt. So lässt sich die Luftzufuhr jederzeit optimal regulieren. Zudem ist die Öffnung durch ein Gitter gegen das Herausfallen von glühender Kohle geschützt.

Die Woodchipper Öffnung ist luftdicht und doppelt isoliert, so dass ein Verbrennen der Finger fast ausgeschlossen ist. Dank des Bajonettsystems ist die Öffnung für den Woodchipper leicht zu bedienen, ohne das Keramikgehäuse zu beschädigen

## 3.2. BEDIENUNGSANLEITUNG LESEN UND AUFBEWAHREN

Diese Anleitung gehört zu dem Kamado Grill. Sie enthält wichtige Informationen zum Aufbau und zur Bedienung des Produktes. Lesen Sie die Anleitung, insbesondere die Sicherheitshinweise, vor der Inbetriebnahme sorgfältig durch. Die Nichtbefolgung dieser Anleitung durch den Nutzer kann zu schweren Verletzungen oder Produktschäden führen.

Diese Bedienungsanleitung basiert auf den Normen und Vorschriften, die in der Europäischen Union gelten. Außerhalb der EU müssen Sie ebenfalls die länderspezifischen Richtlinien und Gesetze berücksichtigen.

DE

Bewahren Sie diese Anleitung für spätere Zwecke auf. Wenn Sie dieses Produkt an Dritte übergeben, müssen Sie auch diese Anleitung zur Verfügung stellen.

### **3.3. ZUBEHÖR**

Für den YAKINIKU® ist verschiedenes Zubehör erhältlich.

Diese finden Sie auf der YAKINIKU®-Website: [www.yakinikugrill.com](http://www.yakinikugrill.com).



# 4. GEFAHREN UND WARNUNGEN

## 4.1. GEFAHREN

- Nicht in geschlossenen oder schlecht belüfteten Räumen verwenden! Dieser Grill ist zur Verwendung an einem gut belüfteten Bereich im Freien bestimmt und darf nicht als Heizgerät verwendet werden. Bei der Verwendung in Innenräumen sammeln sich giftige Dämpfe an, die zu schweren körperlichen Verletzungen oder zum Tod führen können.
- Nicht in einer Garage, einem Gebäude, einem (Innen-)Durchgang oder anderen geschlossenen Räumen verwenden.
- Verwenden Sie kein Benzin, Alkohol oder andere hochflüchtige Stoffe, um die Kohle anzuzünden. Wenn Zündflüssigkeit (nicht empfohlen) für die Holzkohle verwendet wird, muss sämtliche Flüssigkeit, die durch die Lüftungslöcher des Kessels ausgetreten ist, entfernt werden, bevor die Kohle entzündet wird.
- Fügen Sie keinen Grillanzünder oder entsprechend getränkte Kohle zu heißer oder warmer Kohle hinzu. Nach der Verwendung muss die Zündflüssigkeit gut verschlossen und in sicherer Entfernung zum Grill gelagert werden.
- Halten Sie den Bereich um den Grill frei von brennbaren Dämpfen und Flüssigkeiten, wie Benzin, Alkohol, brennbare Materialien, etc.

## 4.2. WARNUNGEN

- Verwenden Sie den Grill erst, wenn alle Teile zusammengebaut sind. Dieser Grill muss der Montageanleitung entsprechend korrekt zusammengebaut werden. Eine falsche Montage kann gefährlich sein.
- Verwenden Sie den Grill niemals ohne eingebautes Aschefach.
- Verwenden Sie diesen Grill nicht unter einer höhergradig brennbaren Konstruktion.
- Der Konsum von Alkohol oder Medikamenten (mit oder ohne Rezept) kann den Anwender in seiner Fähigkeit, den Grill richtig zu montieren oder sicher zu verwenden, beeinträchtigen.
- Seien Sie vorsichtig, wenn Sie den Grill verwenden. Der Grill ist während seiner Verwendung und Reinigung heiß und sollte niemals unbeaufsichtigt bleiben.
- **WARNUNG!** Dieser Grill wird sehr heiß, bewegen Sie ihn nicht während des Betriebs.
- **WARNUNG!** Halten Sie Kinder und Haustiere vom Grill fern.
- **WARNUNG!** Verwenden Sie weder Spiritus, noch Benzin oder andere brennbare Flüssigkeiten, um den Grill (wieder) zu zünden! Verwenden Sie nur Anzünder, die der EN 1860-3 entsprechen!
- Dieser YAKINIKU® Grill ist nicht für die Installation in oder auf Campingwagen oder Booten bestimmt.

- Verwenden Sie den Grill nicht innerhalb von 1,5 Metern von brennbaren Materialien. Zu brennbaren Materialien gehören unter anderem Holz oder behandelte Holzdecks, Terrassen und Veranden.
- Stellen Sie den Grill immer auf eine sichere und flache Oberfläche, abseits von brennbaren Materialien.
- Verwenden Sie den Grill nicht bei starkem Wind.
- Tragen Sie keine lose Kleidung, während Sie den Grill zünden oder bedienen.
- Berühren Sie niemals den Grill oder das Kohlegitter, Asche oder Kohle, um zu prüfen, ob sie heiß sind.
- Löschen Sie die Kohle nach dem Grillen. Schließen Sie die Lüftungen und Klappen im Deckel und schließen Sie den Deckel.
- Tragen Sie hitzebeständige Grillhandschuhe, wenn Sie grillen, die Lüftungen (Klappen) einstellen, Kohle nachfüllen und das Thermometer oder den Deckel verwenden.
- Verwenden Sie geeignete Werkzeuge mit langen, hitzebeständigen Griffen.
- Geben Sie die Holzkohle immer auf das (untere) Kohlegitter. Legen Sie die Kohle nicht direkt auf den Boden des Kessels.
- Lehnen Sie sich nicht auf die Ablage oder überladen deren Ende.
- Werfen Sie heiße Kohle nirgendwo hin, wo darüber gelaufen werden kann oder wo sie eine Brandgefahr darstellt. Entsorgen Sie die Asche oder Kohle niemals, bevor sie vollständig erloschen und abgekühlt ist.
- Stellen Sie den Grill nicht beiseite oder lagern ihn, bevor die Asche und Kohle vollständig erloschen und abgekühlt ist.
- Entfernen Sie die Asche nicht, bevor die Kohle vollständig verbrannt und erloschen ist und der Grill abgekühlt ist.
- Halten Sie die heißen Oberflächen des Grills von elektrischen Leitungen und Kabeln und stark frequentierten Bereichen fern.
- **WARNUNG!** Verwenden Sie den Grill nicht auf engem Raum, wie z.B. einem Haus, Zelt, Wohnwagen, Fahrzeug oder kleinem Raum. Es besteht die Gefahr von tödlichen Unfällen aufgrund einer Kohlenmonoxidvergiftung

#### **4.3. VORSICHTSMAßNAHMEN**

- Verwenden Sie kein Wasser, um Flammen zu kontrollieren oder Kohle zu löschen.
- Eine Abdeckung des Kessels mit Aluminiumfolie behindert den Luftstrom. Verwenden Sie stattdessen eine Abtropfschale, um das Bratfett des Fleisches beim direkten Grillen aufzufangen.
- Grillbürsten sollten regelmäßig auf lose Borsten und übermäßigen Verschleiß geprüft werden. Tauschen Sie die Bürste aus, wenn Sie lose Borsten auf dem Grill oder an der Bürste entdecken. YAKINIKU® empfiehlt den Kauf einer neuen Edelstahlgrillbürste zu Beginn jeden Frühlings.



#### **4.4. WICHTIG**

Entfernen Sie die Filzdichtung nicht vom Rand des Bodens oder des Deckels. Diese Dichtung bietet eine Abdichtung.

Ölen Sie die Scharniere und Bolzen der Metallbänder regelmäßig mit einem leichten Maschinenöl-Silikonspray. Die Schrauben sollten regelmäßig kontrolliert und bei Bedarf nachgezogen werden.

Die Nichtbeachtung der in dieser Anleitung genannten **GEFAHREN, WARNUNGEN** und **VORSICHTSMAßNAHMEN** kann zu schweren körperlichen Verletzungen oder zum Tod führen, oder Feuer und eine Explosion zur Folge haben und Sachschäden verursachen. Bitte lesen Sie alle Sicherheitshinweise in dieser Anleitung, bevor Sie diesen Grill in Betrieb nehmen.

# 5. GARANTIE

Vielen Dank, dass Sie sich für den Kauf eines YAKINIKU® Grills entschieden haben. Diese freiwillige Garantie von YAKINIKU® wird Ihnen kostenlos zur Verfügung gestellt. Sie finden hier alle Informationen, die Sie benötigen, falls Ihr YAKINIKU® Produkt widererwartend fehlerhaft funktioniert oder beschädigt wird.

Nach geltendem Recht hat der Kunde verschiedene Rechte, wenn ein Produkt fehlerhaft ist. Diese Rechte beinhalten zusätzliche Dienstleistungen oder Ersatzlieferungen, Minderung des Kaufpreises und Schadenersatz. Innerhalb der Europäischen Union ist dies z.B. eine zweijährige gesetzliche Gewährleistung ab dem Tag, an dem das Produkt übergeben wird.

*Diese und andere gesetzliche Rechte werden nicht von dieser Garantie berührt. Diese Garantie gewährt dem Eigentümer sogar zusätzliche Rechte außerhalb der gesetzlichen Gewährleistungsbestimmungen.*

## 5.1. YAKINIKU® FREIWILLIGE GARANTIE

YAKINIKU® garantiert dem Käufer eines YAKINIKU® Produktes (oder, im Falle eines Geschenkes oder einer Promotionaktion, der Person, in deren Besitz das Gerät übergeht), dass das YAKINIKU® Produkt während des unten angegebenen Zeitraums frei von Material- und Herstellungsfehlern ist, vorbehaltlich der Montage und Verwendung gemäß der beiliegenden Bedienungsanleitung. (Hinweis: Wenn Sie das Benutzerhandbuch Ihres YAKINIKU®-Produkts verlieren, können Sie ein Ersatzhandbuch beantragen und zwar dort wo Sie das Produkt gekauft haben oder auf der länderspezifischen Website, auf die Sie verwiesen werden

Bei normaler Nutzung und Wartung durch einen Einfamilienhaushalt wird YAKINIKU® defekte Teile im Rahmen dieser Garantie reparieren oder ersetzen, unter Berücksichtigung der unten angegebenen Zeiträume, Einschränkungen und Ausnahmen. SOWEIT DIES NACH GELTENDEM RECHT MÖGLICH IST, WIRD DIESE GARANTIE NUR DEM URSPRÜNGLICHEN KÄUFER GEWÄHRT UND KANN NICHT AUF NACHFOLGENDE EIGENTÜMER ÜBERTRAGEN WERDEN, AUßER IM FALLE EINES GESCHENKES ODER EINER PROMOTION-AKTION, WIE OBEN GENANNT.

## 5.2. VERANTWORTLICHKEITEN DES EIGENTÜMERS IM RAHMEN DIESER GARANTIE

Für eine problemlose Gewährleistung bewahren Sie bitte Ihren original Kaufbeleg und/oder Ihre Rechnung auf. Mit der Registrierung Ihres YAKINIKU® Produkts durch Ihren Fachhändler bestätigen Sie die Gewährleistung und YAKINIKU® bekommt die Möglichkeit, Sie bei Bedarf zu kontaktieren.

Die vorstehende Garantie gilt nur, wenn der Eigentümer das YAKINIKU® Produkt sorgfältig durch Befolgung aller Montageanweisungen, Gebrauchsanweisungen und vorbeugenden Wartungsanweisungen, wie in der entsprechenden Bedienungsanleitung beschrieben, behandelt, es sei denn, der Eigentümer kann nachweisen, dass der Mangel oder die Störung nichts mit der Nichterfüllung der oben genannten Verpflichtungen zu tun hat. Wenn Sie in einem Küstengebiet leben oder Ihr Produkt in der Nähe eines Swimmingpools platziert wird, ist die regelmäßige Reinigung und das Abspülen der Außenseite des Produkts Teil einer regelmäßigen Wartung, wie in der beiliegenden Bedienungsanleitung beschrieben.



## 5.3. GARANTIEABWICKLUNG/GARANTIEAUSSCHLUSS

Wenn Sieder Meinungsind, dass eine Komponente durch diese Garantieabgedeckt ist, wenden Sie sich bitte an das Geschäft, in dem das YAKINIKU®-Produkt gekauft wurde. YAKINIKU® wird defekte Teile, die unter diese Garantie fallen, nach Prüfung nach eigenem Ermessen reparieren oder ersetzen. Wenn eine Reparatur oder ein Austausch nicht möglich ist, kann YAKINIKU® (nach Bereitschaft) den Grill durch einen neuen Grill von gleichem oder höherem Wert ersetzen. YAKINIKU® kann Sie bitten, Teile (ausreichend frankiert) zur Prüfung einzusenden.

Diese GARANTIE erlischt bei Schäden, Abnutzung, Verfärbung und/oder Rost, für die YAKINIKU® nicht verantwortlich ist und die verursacht werden durch:

- Missbrauch, unsachgemäße Verwendung, Modifikation, Vandalismus, Nachlässigkeit, unsachgemäße Montage oder Installation oder Nichtdurchführung der normalen und routinemäßigen Wartung;
- Exposition gegenüber salzhaltiger Luft und/oder Chlor aus beispielsweise Schwimmbädern, Whirlpools und Thermalbädern;
- Starke Wettereinflüsse wie Hagel, Hurrikane, Erdbeben, Tsunamis, Flut, Tornados oder schwere Stürme.

Die Verwendung und/oder Installation von nicht originalen Teilen an Ihrem YAKINIKU®-Produkt führt zum Erlöschen dieser Garantie und daraus resultierende Folgeschäden werden nicht von dieser Garantie gedeckt. Wenn Sie einen Grill ohne Genehmigung von YAKINIKU® oder von einem nicht von YAKINIKU® autorisierten Servicetechniker auf andere Brennstoffe umrüsten lassen, erlischt diese Garantie.

Außerdem geben wir keine Garantie auf feine Haarrisse. Die feinen Haarrisse im Finish (Glaser) Ihres YAKINIKU® Grills können sich bereits beim Brennen der Keramik bilden. Dabei können sich Glaser und Keramik ausdehnen und feine Haarrisse sichtbar machen. Diese feinen Haarrisse sind auf glasierten Oberflächen, die besonders hitzebeständig sein müssen, häufiger und sogar erwünscht. Dadurch wird die Keramik robuster und resistenter gegen Temperaturschwankungen. Die weniger flexible Glaser kann sich mit der Keramik „bewegen“. Diese feinen Haarrisse sorgen dafür, dass die Keramik weniger spröde und besonders langlebig ist. Haarrisse treten nicht nur bei der Herstellung von Keramik auf, sondern beispielsweise auch beim Bemalen von Ölgemälden.

Die freiwillige Verlängerung der YAKINIKU®-Garantie ist nur wirksam, wenn sie innerhalb eines Monats nach dem Kauf über die YAKINIKU®-Website ([www.yakinikugrill.com](http://www.yakinikugrill.com)) registriert wird.

#### **5.4. GARANTIEZEITEN FÜR DEN PRIVATEN GEBRAUCH:**

- Grill-/Holzkohlegrills, Scharnier, Edelstahlteile, Seitenplatten, Griffe, Zubehör usw.: zwei (2) Jahre gegen Durchrosten/Durchbrennen.
- Keramik-Feuerring und Feuerbox: Zwei (2) Jahre gegen Bersten/Durchbrennen.
- Deckel und Boden (schwarz glasierte Keramik): zwanzig (20) Jahre gegen Rissbildung.

KEINE GARANTIE AUF VERSCHLEISSTEILE, WIE Z.B. FILZ, HANDSCHUHE, ETC.

#### **5.5. GEWÄHRLEISTUNGSFRISTEN FÜR DEN PROFESSIONELLEN GEBRAUCH:**

- Grill-/Kohleroste, Scharnier, Edelstahlteile, Seitenplatten, Griffe, Zubehör usw.: ein (1) Jahr gegen Durchrosten/Durchbrennen.
- Keramikteile wie Deckel, Boden: ein (1) Jahr gegen Rissbildung/Durchbrennen.
- Keramikteile wie Fire Ring und Fire Box: keine Garantie gegen Risse (Verschleißteil).

KEINE GARANTIE AUF VERSCHLEISSTEILE, WIE Z.B. FILZ, HANDSCHUHE, ETC.

## 5.6. HAFTUNGSAUSSCHLÜSSE

Abgesehen von den in dieser Garantieerklärung beschriebenen Gewährleistungen und Haftungsausschlüssen besteht ausdrücklich keine weitere Garantie oder freiwillige Haftung, die über die für YAKINIKU® geltende zivilrechtliche Haftung hinausgeht. Situationen oder Ansprüche, in denen YAKINIKU® gesetzlich zwingend haftbar ist, sind durch diese Garantieerklärung nicht beschränkt oder ausgeschlossen.

Nach den entsprechenden Garantiefristen gilt keine Garantie. Garantien, die von einer anderen Person, einschließlich Händlern oder Einzelhändlern, in Bezug auf ein Produkt (z. B. "erweiterte Garantien") ausgestellt werden, sind für YAKINIKU® in keiner Weise bindend. Diese Garantie erlaubt nur die Reparatur oder den Austausch defekter Teile oder Produkte.

Unter keinen Umständen wird eine Korrekturmaßnahme jeglicher Art im Rahmen dieser freiwilligen Garantie einen höheren Wert haben als der Preis, für den das YAKINIKU® Produkt verkauft wird. Sie übernehmen das Risiko und die Haftung für Verluste, Schäden oder Verletzungen für Sie und Ihr Eigentum und/oder andere und deren Eigentum durch unsachgemäße Verwendung des Produkts oder durch Nichtbefolgung der YAKINIKU® Anweisungen in der entsprechenden Bedienungsanleitung.

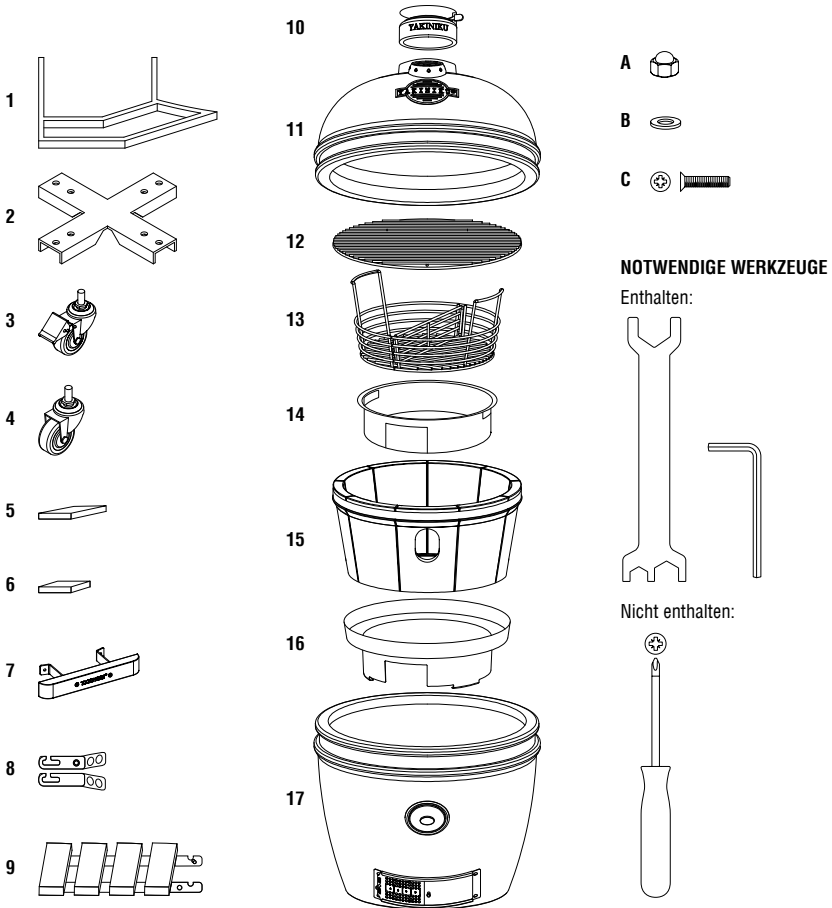
Teile und Zubehör, die im Rahmen dieser Garantie ersetzt werden, gelten nur für den Rest der oben genannten ursprünglichen Gewährleistungsfrist(en).

Diese Garantie gilt für die Nutzung in privaten Einfamilienhaushalten und nicht für YAKINIKU® Grills, die im kommerziellen oder gemeinschaftlichen Umfeld oder mit mehreren Geräten wie Restaurants, Hotels, Resorts oder Ferienwohnungen verwendet werden.

YAKINIKU® kann von Zeit zu Zeit das Design seiner Produkte ändern. Nichts in dieser Garantie sollte als Verpflichtung für YAKINIKU® ausgelegt werden, solche Designänderungen bei zuvor hergestellten Produkten umzusetzen, noch als Anerkennung eines Mangels eines früheren Designs ausgelegt zu werden.

# 6. ANWEISUNGEN

## 6.1. MONTAGE XXLARGE, XLARGE, LARGE UND MEDIUM KAMADO

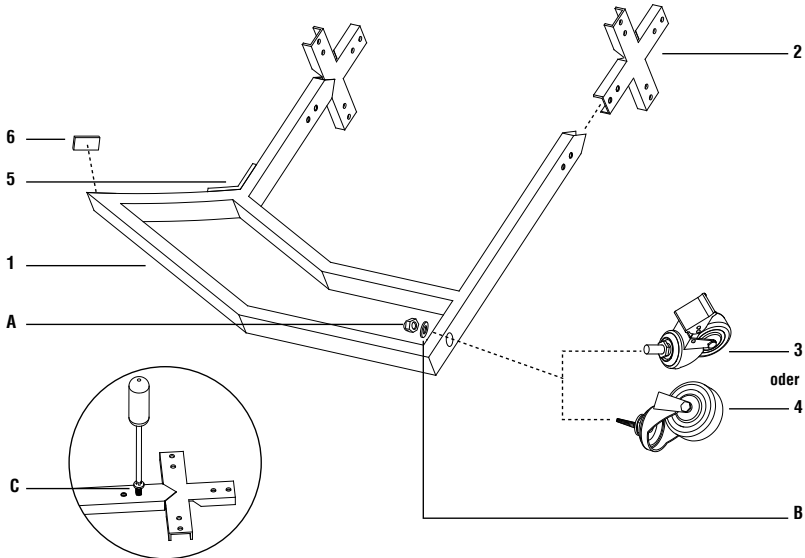


\* Bilder können von der Realität abweichen. Beim MEDIUM besteht die Feuerbox (15) aus zwei Teilen. Das MEDIUM hat keinen Aschekasten (14).

- |  |                                  |
|--|----------------------------------|
| <b>1</b> Standbeinteile (4x)                   | <b>11</b> Kamado-Deckel (1x)     |
| <b>2</b> Querverbindung (2x)                   | <b>12</b> Edelstahlgitter (1x)   |
| <b>3</b> Lenkrolle mit Bremse (2x)             | <b>13</b> Kohlekorb (1x)         |
| <b>4</b> Lenkrolle (2x)                        | <b>14</b> Aschekaste (1x)        |
| <b>5</b> Lange Dichtung (4x)                   | <b>15</b> Feuerbox (1x)          |
| <b>6</b> Kurze Dichtung (4x)                   | <b>16</b> Aschekastenhalter (1x) |
| <b>7</b> Griff (1x)                            | <b>17</b> Kamado-Körper (1x)     |
| <b>8</b> Halterung (4x)                        | <b>A</b> Hutmutter (4x)          |
| <b>9</b> Beistelltisch (2x)                    | <b>B</b> Unterlegscheibe (4x)    |
| <b>10</b> Margarietscheibe mit Regenkappe (1x) | <b>C</b> Schraube (16x)          |

DE

**WICHTIG!** - Entfernen Sie vor der Verwendung alle Verpackungen, bewahren Sie jedoch die Sicherheitshinweise auf und bewahren Sie sie zusammen mit diesem Produkt auf. Stellen Sie sicher, dass der Deckel vor der Montage geschlossen ist.



**SCHRITT 1** - Befestigen Sie 4x lange Dichtungen / Klebepads (5) und 4x kurze Dichtungen / Klebepads (6) an den 4x Standbeinteil (1) wie abgebildet. Stellen Sie sicher, dass die lange Dichtung (5) an der Innenseite des abgewinkelten Beinteils und die kurze Dichtung (6) am Ende des Standbeinteil (1) angebracht ist.

**SCHRITT 2** - Befestige eine Lenkrolle an jedem Standbeinteil (1), indem Sie die vormontierte Schraube an den Lenkrollen (3 und 4) durch das Loch im Standbeinteil (1) schieben, füge den Ring hinzu (B) und befestige dies mit 1x Hutmutter (A). Mit dem mitgelieferten Schraubenschlüssel festziehen. Wiederhole den Vorgang für alle Standbeinteile (1).

**SCHRITT 3** - Stecke 2 x Querverbindung (2) in die offenen Enden von 1x Standbeinteil (1), wobei die flache Seite nach unten zur Rolle zeigt. Setze 2x Schrauben (C) in jede Querverbindung (2) ein, um sie zu befestigen. Ziehe sie nicht ganz fest

XXLARGE, XLARGE, LARGE

MEDIUM

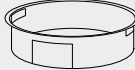
12



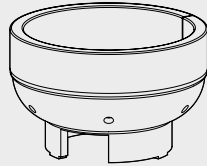
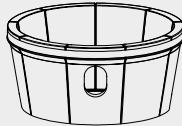
13



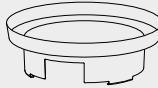
14



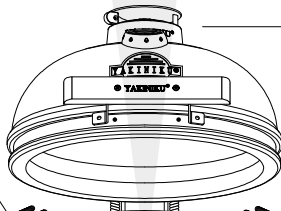
15



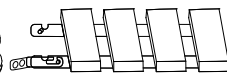
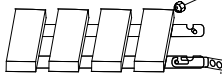
17



11

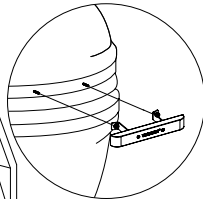
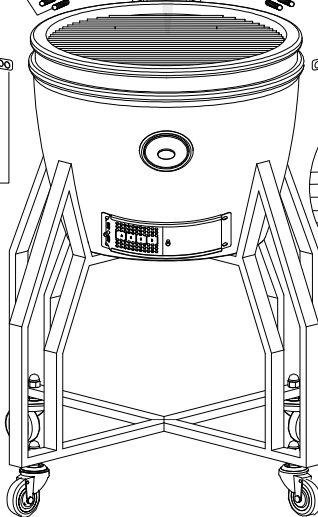


10



9

8



7

DE



**SCHRITT 4** - 3x verbleibende Standbeinteile (1) mit 12x Schrauben (C) locker an den Querverbindung (2) befestigen, dabei darauf achten, dass die 2x Lenkrollen mit Bremse (3) vorne am montierten Ständer zusammenliegen. Achten Sie darauf, dass die Dichtungen (5 und 6) nach oben zeigen.

**SCHRITT 5** - Ziehen Sie alle 16 Schrauben (C) mit einem Kreuzkopfschraubendreher fest, um sicherzustellen, dass der Ständer stabil und stabil ist.

**SCHRITT 6** - Betätigen Sie die Bremsen der Lenkrollen (3), indem Sie den Hebel nach unten drücken.

**SCHRITT 7** - Verwenden Sie mindestens zwei Personen, um den Kamado-Körper (17) in den Ständer zu stellen. Heben Sie das Gerät nicht am Scharnier an, da dies zu Verletzungen oder Schäden am Produkt führen kann.

**SCHRITT 8** - Um den Griff (7) am Kamado-Deckel (11) zu befestigen, entfernen Sie die 2x vormontierten Hutmuttern und Federringe von der Lasche am Kamado-Deckel (11). Richten Sie die Löcher in der Griffhalterung mit den festen Schrauben aus. Setzen Sie die Spaltscheiben wieder ein und ziehen Sie die Hutmuttern mit dem mitgelieferten Schraubenschlüssel fest. Achten Sie beim Aufstellen des Kamados darauf, dass die Lenkrollen mit Bremsen (3) von vorne positioniert sind.

**SCHRITT 9** - Legen Sie die Margrietscheibe mit Regenkappe (10) auf den Kamado-Deckel (11). Bevor Sie den Deckel des Kamado anheben, vergewissern Sie sich, dass das YAKINIKU®-Logo auf der Scheibe nach vorne zeigt. Wenn die Margrietscheibe nicht richtig positioniert ist, öffnet sich die Entlüftungsöffnung, wenn der Deckel angehoben wird. Um die Belüftung einzustellen, drehen Sie das Gerät einfach in die richtige Position. Vergewissern Sie sich, dass die Margrietscheibe (10) fest sitzt, bevor Sie den Kamado-Deckel anheben.

**SCHRITT 10** - Entfernen Sie die 8 x vormontierten Hutmuttern und 8x Front montierte Splinte (nicht mehr benötigt) der vorn montierten Schrauben am Metallband am Kamado-Körper (17). Setzen Sie die 4x Halterung (8) auf die vormontierten Bolzen und achten Sie darauf, dass die Öffnung für die Fachböden nach oben zeigt. Sichern Sie, indem Sie die 8x Hutmuttern nachziehen und mit dem mitgelieferten Schraubenschlüssel festziehen. Achten Sie darauf, dass die Hutmuttern nicht zu fest angezogen werden, da dies den Kamado-Körper (17) beschädigen kann.

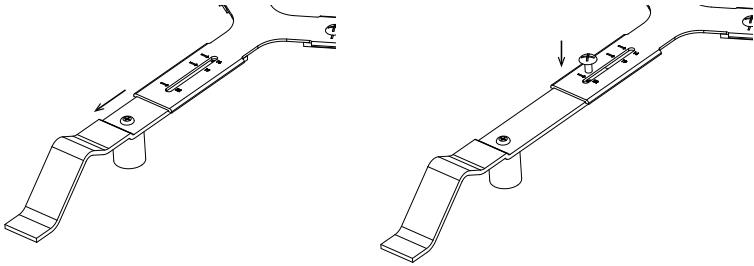
**SCHRITT 11** - Schieben Sie jeden Beistelltisch (9) auf die Halterungen (8).

**SCHRITT 12** - Setzen Sie den Aschekastenhalter (16), die Feuerbox (15), den Asche-kasten (14) und den Kohlekorb (13) in den Kamado-Körper (17).

**SCHRITT 13** - Legen Sie das Edstahlgitter (12) in den Kamado-Körper (17).

## 6.2. MONTAGE TISCHNEST XLARGE, LARGE UND MEDIUM KAMADO

Verwende immer ein YAKINIKU® Tischnest, wenn der mitgelieferte Ständer nicht benutzt wird. Das Tischnest verhindert Brandschäden an der Oberfläche, auf der der Kamado steht. Auch wenn Sie den Kamado in einer Außenküche aufstellen ist es notwendig das YAKINIKU® Tischnest zu verwenden. Wenn weder der Kamado-Ständer noch das YAKINIKU® Tischnest verwendet wird, wird keine Garantie für Risschäden an der Keramik übernommen

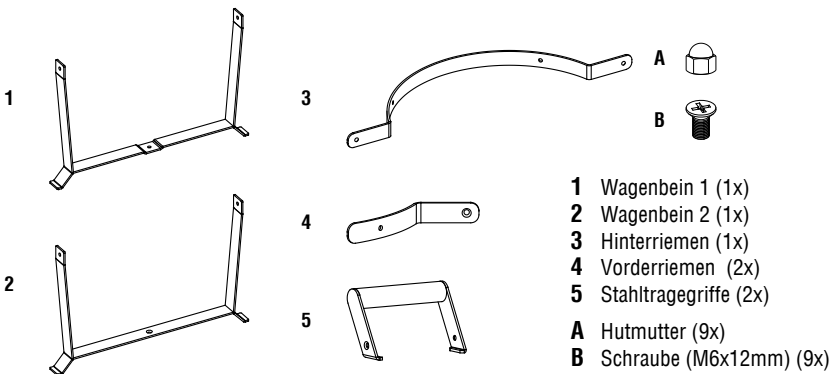


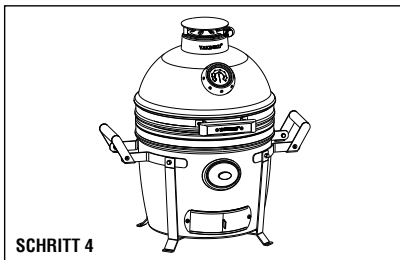
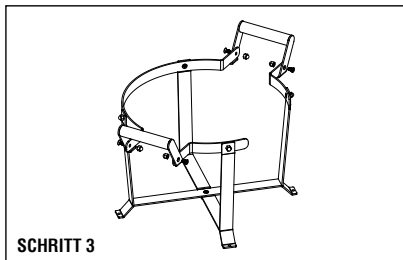
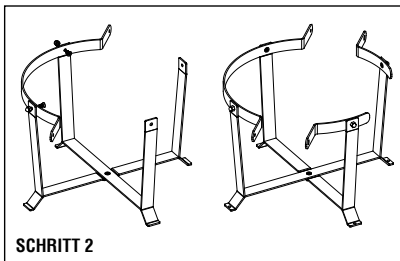
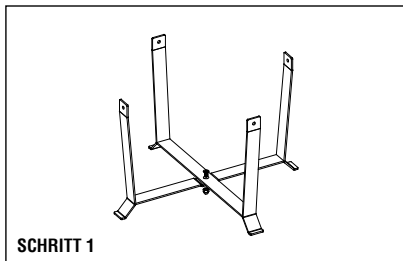
**SCHRITT 1** - Passen Sie das Tischnest an, indem Sie das Bein auf die richtige Kamado-Größe verlängern, wie auf dem Tischnest angegeben.

**SCHRITT 2** - Verwenden Sie die Schrauben, um das Bein zu befestigen.

## 6.3. MONTAGE COMPACT

**WICHTIG!** - Entfernen Sie vor der Verwendung alle Verpackungen, bewahren Sie jedoch die Sicherheitshinweise auf und bewahren Sie sie zusammen mit diesem Produkt auf. Stellen Sie sicher, dass der Deckel vor der Montage geschlossen ist.





**SCHRITT 1** - Stecken Sie die Schraube (B) durch das Loch der beiden Wagenbeine (1,2) und ziehen Sie dann die Hutmuttern (A) von Hand fest. (Hinweis: Die Schrauben sollten nach unten zeigen).

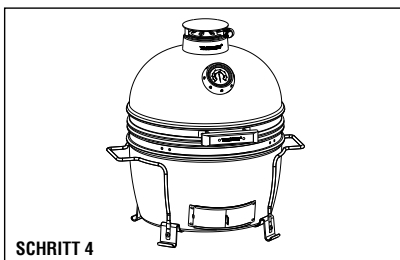
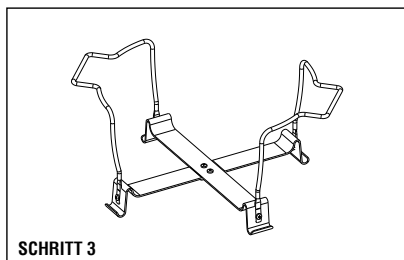
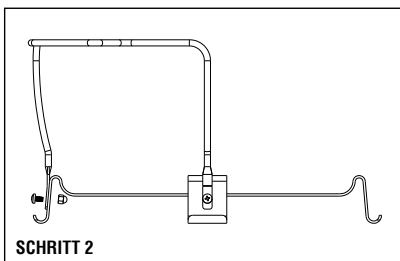
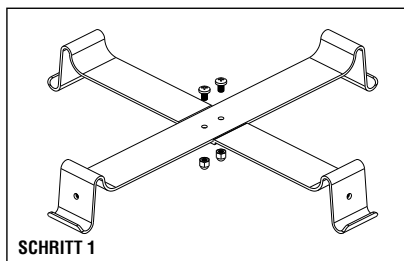
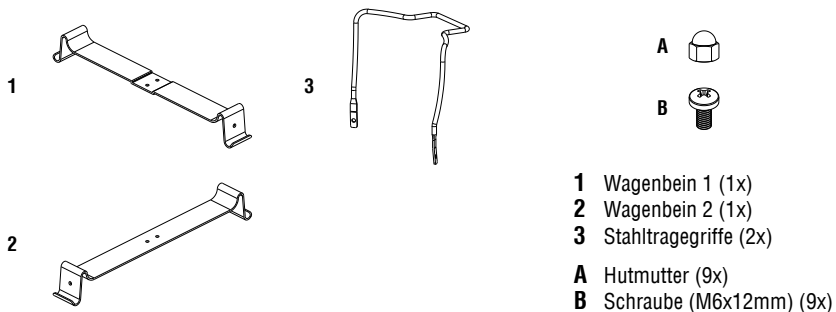
**SCHRITT 2** - Verwenden Sie 2 Schrauben (B) und Hutmuttern (A), um den Hinterriemen (3) manuell am Ständer zu installieren. Verwenden Sie dann 1 Schraube und 1 Hutmutter, um den Vorderriemen (4) auf der anderen Seite des Ständers zu montieren. Wiederholen Sie diesen Schritt für beide Teile des Vorderriemen (4).

**SCHRITT 3** - Befestigen Sie die beiden Stahltragegriffe (5) mit einem Schraubendreher am Ständer. Ziehen Sie dann alle Schrauben und Hutmuttern mit einem Schraubenschlüssel fest.

**SCHRITT 4** - Heben Sie den Kamado aus dem Karton und stellen Sie ihn in den zusammengebauten Ständer.

#### 6.4. MONTAGE MINI

**WICHTIG!** - Entfernen Sie vor der Verwendung alle Verpackungen, bewahren Sie jedoch die Sicherheitshinweise auf und bewahren Sie sie zusammen mit diesem Produkt auf. Stellen Sie sicher, dass der Deckel vor der Montage geschlossen ist.



**SCHRITT 1** - Stecken Sie die Schraube (B) durch das Loch der beiden Wagenbeine (1,2) und ziehen Sie dann die Hutmuttern (A) von Hand fest. (Hinweis: Die Schrauben sollten nach unten zeigen).

**SCHRITT 2** - Verwenden Sie 2 Schrauben und 2 Hutmuttern, um den Stahltragegriff (3) manuell an der Basis zu montieren. Wiederholen Sie diesen Schritt dann auf der anderen Seite des Rahmens.

**SCHRITT 3** - Ziehen Sie alle 6 Schrauben mit dem Schraubenschlüssel fest.

**SCHRITT 4** - Heben Sie den Kamado aus dem Karton und stellen Sie ihn in den zusammengebauten Ständer.

DE

Scannen Sie den Code für detaillierte Montagevideos:



## 6.5. ANZÜNDEN DES KAMADO

- 1 Öffnen Sie den Deckel und entnehmen Sie den Grillrost.
- 2 Befüllen Sie den YAKINIKU® bis zu den runden Lüftungsöffnungen mit Holzkohle. Bitte beachten Sie: Befüllen Sie niemals über den Kohlekorb.
- 3 Öffnen Sie den unteren Lüftungsschieber und die obere Schiebekappe vollständig.
- 4 Zünden Sie 3 bis 4 Fire Lighters und verteilen Sie diese mittig in der Kohle. Sie finden die Fire Lighters auf der Website ([www.yakinikugrill.com](http://www.yakinikugrill.com)).
- 5 Schließen Sie den Deckel und lassen Sie die Temperatur steigen.
- 6 Warten Sie bis der YAKINIKU® 150°C erreicht hat, bevor Sie den Grillrost oder anderes Zubehör wieder auflegen.
- 7 Wenn das Thermometer Ihre gewünschte Temperatur anzeigt (üblicherweise zwischen 150°C und 200°C), müssen Sie die Belüftung reduzieren, indem Sie die entsprechenden Schieber in die richtige Position bringen. Die Erwärmung dauert nicht länger als 20 Minuten. Sie können die Temperatur danach noch genauer steuern. Eine Öffnung von 0,5 cm unten und oben ist die gebräuchlichste Position. Je größer die Öffnung, desto höher die Temperatur.
- 8 Sobald das Thermometer die gewünschte Temperatur anzeigt, können Sie mit dem Grillen beginnen.
- 9 Nach dem Grillen müssen beide Lüftungsöffnungen geschlossen werden, um das Feuer zu löschen. Das Feuer erlischt schnell und der YAKINIKU® kühlt langsam ab. Versuchen Sie nicht, den YAKINIKU® zu bewegen, bis er abgekühlt ist.

**Tipp:** Für beste Ergebnisse verwenden Sie 100 % natürliche Holzkohle.

## 6.6. REINIGUNG

Befolgen Sie einige grundlegende Wartungshinweise, damit Ihr YAKINIKU® besser aussieht und auch noch in den kommenden Jahren perfekt funktioniert!

- Für einen einwandfreien Luftstrom und besseres Grillen muss die angesamelte Asche und alte Kohle vor dem Gebrauch aus dem Kessel und dem Aschefach entfernt werden. Bevor Sie dies tun, stellen Sie sicher, dass die gesamte Kohle vollständig erloschen und der Grill abgekühlt ist.
- Es kann sein, dass Sie „lackartige“ Flocken an der Innenseite des Deckels sehen. Während des Gebrauchs oxidieren Fett- und Rauchdämpfe langsam zu Kohlenstoff und lagern sich auf der Innenseite des Deckels ab. Bürsten Sie das verkohlte Fett mit einer Edelstahlgrillbürste vom Inneren des Deckels ab. Um die Ansammlung zu minimieren, kann die Innenseite des Deckels nach dem Grillen mit einem Papiertuch abgewischt werden, solange der Grill noch warm (nicht heiß) ist.
- Wenn Ihr Grill in einer besonders rauen Umgebung verwendet wird, sollten Sie die Außenseite öfter reinigen. Saurer Regen, Chemikalien und Salzwascher können Rost an der Außenfläche verursachen. YAKINIKU® empfiehlt, die Außenseite des Grills mit heißem Seifenwasser abzuwaschen. Spülen Sie die Außenflächen nach und lassen Sie sie vollständig trocknen.
- Verwenden Sie keine scharfen Gegenstände oder scheuernde Reinigungsmittel, um den Grill von außen zu reinigen.
- Für beste Ergebnisse verwenden Sie das YAKINIKU® Reinigungsset.



# 7. PRAKTISCHE TIPPS

## 7.1. FAQ

### Wie viel Holzkohle sollte ich verwenden?

Wenn Sie den großen YAKINIKU® verwenden, müssen Sie die Feuerschale bis ungefähr 2,5 bis 5 cm über den Luftlöchern befüllen. Bei dem mittleren oder kleinen YAKINIKU® füllen Sie bis zu den Luftlöchern auf. Da Holzkohle in ihrer Größe sehr variiert, gibt es keine Angaben zur Menge der Kohlestücke.

### Muss ich während des Grillens Kohle nachfüllen?

Normalerweise nicht. Der YAKINIKU® brennt stundenlang, ohne nachzufüllen. Wenn die Gartemperaturen höher sind, verbrennt die Kohle schneller, aber selbst dann wird wahrscheinlich kein Nachfüllen nötig sein.

Um die Kohle nach dem Zünden länger brennen zu lassen oder Gerichte über längere Zeit warm zu halten, müssen Sie die Schiebekappe ganz schließen und den unteren Schieber ca. 5 cm öffnen. Zum Warmhalten von Speisen sollte Ihr YAKINIKU® eine Temperatur von ca. 50°C haben.

*Bei einer Temperatur von 180°C / 200°C*

*Bei einer Temperatur von 90 °C / 100 °C*

Menge	Brenndauer
1 kg Holzkohle	2 Std
2 kg Holzkohle	3,5 Std
3 kg Holzkohle	5 Std
5 kg Holzkohle	8 Std

Menge	Brenndauer
1 kg Holzkohle	9 Std
2 kg Holzkohle	5 Std
3 kg Holzkohle	11 Std
5 kg Holzkohle	17 Std

### Wie zünde ich meinen YAKINIKU® erneut an?

Sie werden überrascht sein, wieviel Kohle von der Menge übrigbleibt, mit der Sie begonnen haben. Diese können Sie noch einmal verwenden. Bevor Sie beginnen, muss die Asche entfernt werden. YAKINIKU® empfiehlt, dass die Asche in einen Metallbehälter gefüllt wird, egal wie "kalt" sie zu sein scheint.

Überprüfen Sie die Luftlöcher. Manchmal sammeln sich kleine Kohlestückchen oder Asche darin an, was die Luftzirkulation einschränkt.

### Wie steuere ich die Temperatur?

HINWEIS: Wenn Sie mit höheren Temperaturen arbeiten (ab ca. 200°C) sollten Sie den Deckel vorsichtig ein kleines Stück öffnen, damit ein wenig Luft hinzugefügt werden kann. Dann können Sie den Deckel langsam vollständig öffnen. Wenn der Deckel zu schnell ganz geöffnet wird, kann ein Rückstoß der vorhandenen heißen Luft erfolgen. Dies kann zu Verletzungen führen.

Eine der großartigen Möglichkeiten des YAKINIKU® ist es, die Temperatur lange zu halten. Mit Hilfe der beiden Lüftungsschieber können Sie die Temperatur Ihres Kamado einstellen und es können Temperaturen von mehr als 400°C erreicht werden. Mit diesen Temperaturen können Sie Ihre Speisen auf die verschiedensten Arten zubereiten, vom Räuchern bei niedrigen Temperaturen bis hin zum Grillen bei großer Hitze. Das äußere Thermometer zeigt die richtige Temperatur. Im Gegensatz zu anderen Holzkohlegeräten ist die Menge der verwendeten Kohle unabhängig von der Garzeit. Beginnen Sie einfach mit der gleichen Kohlemenge für jedes Gericht. Schließen Sie anschließend die Schieber, um das Feuer zu ersticken und verwenden Sie die unverbrauchte Kohle beim nächsten Mal.

### **Was sind die Margarietscheibe und die Edelstahl-Luftrutsche?**

Die Margarietscheibe oben auf dem Kamado ermöglicht eine perfekte Temperaturregulierung und muss zum Öffnen des Deckels des YAKINIKU® nicht abgenommen werden. Die Edelstahl-Margarietscheibe hat ein größeres Belüftungsloch, damit schneller Anbratentemperaturen erreicht werden. Der Hut oben auf der Scheibe sorgt dafür, dass kein Regen durch die Belüftungslöcher eindringen kann.

Der Edelstahl-Luftschieber an der Unterseite des Kamados hat Löcher, so dass die Temperatur besonders beim Räuchern sehr genau eingestellt werden kann.

### **Wie reinige ich die Margarietscheibe?**

Die Margarietscheibe lässt sich am einfachsten mit unserem Grillreiniger reinigen. Nach dem Einsprühen mit dem Reiniger das Gänseblümchenrad in die Spülmaschine geben und wieder glänzend herausnehmen. Sollte sich nach intensiver Nutzung eine Fettschicht auf Ihrem Daisy Wheel befinden, empfehlen wir Ihnen, den Kamado zunächst maximal zu erhitzen, damit sich das Fett löst.

### **Wie lösche ich den YAKINIKU®?**

Ganz einfach, indem Sie nach der Zubereitung beide Lüftungslöcher schließen. Das Feuer wird schnell erlöschen und der YAKINIKU® danach abkühlen. Aufgrund der dicken Keramikwände des YAKINIKU® dauert es eine Stunde oder manchmal länger, bis er abgekühlt ist. (Denken Sie daran, dass dies genau der Zeitpunkt ist, um Gerichte warmzuhalten!) Löschen Sie die Kohle nicht mit Wasser.

### **Sollte für den YAKINIKU® eine spezielle Holzkohle verwendet werden?**

Verwende keine Briketts oder andere Arten von Kohle. Wir empfehlen die Verwendung von 100% natürlicher Marabú Holzkohle from BBQ Flavour.



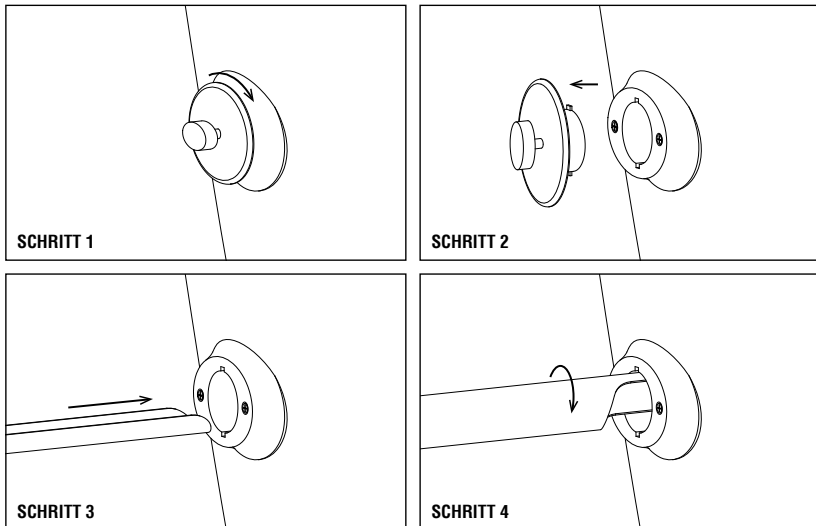
DE



Abhängig von Ihrem Kochstil und der Anzahl der Verwendungen des YAKINIKU®, ein 10kg Sack 100% Naturkohle reicht für viele gemütliche YAKINIKU® Abende. Geeignete Holzkohlen sind über die BBQ Flavour Website ([www.bbqflavour.com](http://www.bbqflavour.com)) erhältlich.

### Welche Funktion hat das Loch unter dem Griff?

Mit dem Holzhacker, einem zusätzlichen Zubehör, können Sie Räucherholz hinzufügen, ohne den Deckel zu öffnen. Das Loch für den Holzhacker ist bei allen YAKINIKU® Modellen Standard, mit Ausnahme des MINI. Auf diese Weise können Sie während des Prozesses eine bessere Temperatur für eine genauere Zubereitung beibehalten.



**SCHRITT 1** - Drehen Sie den Verschluss der Woodchipperöffnung eine Viertel-drehung nach rechts.

**SCHRITT 2** - Ziehen Sie das Schloss zu sich hin, um der Woodchipperöffnung freizugeben.

**SCHRITT 3** - Füllen Sie den Woodchipper mit Räucherholz oder Feuerkräutern und führen Sie ihn durch die Öffnung im Kamado ein.

**SCHRITT 4** - Drehen Sie den Woodchipper in einer sanften Bewegung, damit das Räucherholz auf die brennenden Kohlen fällt. Befolgen Sie dann die Schritte 1 und 2 in umgekehrter Reihenfolge, um die Öffnung wieder zu schließen.

DE

### **Kann ich meinen YAKINIKU® draußen lassen?**

Ja. Die Glasurschicht schützt Ihren Grill gegen alle Wetterbedingungen. Als optionales Zubehör ist eine Schutzhülle erhältlich, die Ihren Grill sauber hält und die Metallteile schützt. Wir empfehlen Ihnen daher, Ihren Kamado immer abzudecken, bevor Sie ihn lagern. Dann kannst du den YAKINIKU® immer im besten Zustand verwenden

### **Kann ich meinen YAKINIKU® bei jedem Wetter verwenden?**

Der YAKINIKU® ist ein Kochgerät für alle Wetterbedingungen und kann jederzeit verwendet werden, wenn Sie einen großartigen Grillgenuss erleben möchten. Im Gegensatz zu Kochgeräten aus Metall, funktioniert der YAKINIKU® äußerst effizient bei kaltem Wetter. Der YAKINIKU® ist außerdem unverzichtbar, wenn Ihre Strom- oder Gasversorgung ausfällt. Mit dem YAKINIKU® ist immer Grillwetter.

### **Kann ich den YAKINIKU® während der Verwendung gefahrlos berühren?**

Die Keramik des YAKINIKU® isoliert gut. Obwohl wir Ihnen nicht empfehlen, Ihre Hände an den Grill zu halten, wird dieser nicht so heiß wie ein Gas- oder Holzkohlegrill aus Metall.

### **Wozu ist die Dichtung?**

Die starke dicke Dichtung des Grills sorgt für die Abdichtung der beiden Teile des Grills und schützt den Deckel, wenn er zu schnell geschlossen wird. Die Dichtung ist nicht teuer und sollte alle zwei bis drei Jahre ausgetauscht werden. Die Dichtung enthält kein Asbest!

### **Mein Thermometer funktioniert nicht richtig. Was kann ich tun?**

Eventuell muss das Thermometer kalibriert werden. Schrauben Sie das Thermometer vom Kamado ab und legen Sie es in kochendes Wasser (100°C). Warten Sie, bis sich die Nadel nicht mehr bewegt, und stellen Sie die Nadel dann mit dem Schraubenschlüssel mit dem Bolzen auf der Rückseite des Thermometers auf 100°C ein. Setzen Sie dann das Thermometer wieder auf den Kamado und schrauben Sie es wieder fest.

### **Wie entfeuchte ich mein Thermometer?**

Da sich Ihr Kamado im Freien befindet, kann Feuchtigkeit auf der Innenseite des Thermometers erscheinen. Lösen Sie dies, indem Sie das Thermometer vom Kamado abschrauben und es für mindestens 30 Minuten bei 150°C in den Backofen stellen. Durch die Hitze des Backofens verdunstet die Feuchtigkeit und das Thermometer ist feuchtigkeitsfrei. Setzen Sie dann das Thermometer wieder auf den Kamado und schrauben Sie es wieder fest.

**Kann ich mit geöffnetem Deckel garen?**

Nein. Das Geheimnis des YAKINIKU® ist es, die Hitze zu halten, zu verteilen und zu steuern. Der Deckel muss geschlossen sein, damit die Hitze sowohl von oben als auch von der Kohle abgestrahlt wird. Mit geöffnetem Deckel ist der YAKINIKU® nichts weiter als ein gewöhnlicher, ineffizienter Grill, bei dem die Gerichte austrocknen.

**Muss ich meinen Kamado einbrennen oder würzen?**

Nein das ist nicht nötig. Der Kamado wird bei Temperaturen von 1600°C gebacken und muss daher nicht zuerst eingebrannt werden. Es empfiehlt sich, den Kamado anfangs nicht zu hoch zu erhitzen und zuerst das Einstellen der Temperatur zu üben. Der Kamado kann zum Beispiel beim ersten Gebrauch eine halbe Stunde bei 250°C gebrannt werden, um eventuelle Fabrikspuren wie Leim wegzubrennen.

**Kann ich mehrere Gerichte gleichzeitig zubereiten? Und kann dies mit verschiedenen Vorbereitungen erfolgen?**

Mit dem YAKINIKU® können Sie immer mehrere Gerichte gleichzeitig zubereiten. Möchten Sie gleichzeitig verschiedene Vorbereitungen treffen? Dann verwenden Sie das YAKINIKU® Pro-Set in Kombination mit dem LARGE, XLARGE oder XXLARGE. Das Pro-Set besteht aus dem Multilevel Elevator, 2 Half Moon Heat Deflectors und 2 Half Moon Grills. Mit diesem Pro-Set können Sie Ihren Kamado in zwei Teile teilen und ein Gericht indirekt zubereiten, während Sie gleichzeitig ein anderes Gericht direkt zubereiten. Dank des Lifts können Sie die Höhe Ihres Gitters nach Belieben einstellen, so dass Sie können den Abstand zwischen den Kohlen und dem Gitter bestimmen.

## 7.2. GRILLZEITEN UND ANLEITUNGEN

		DICKE / GEWICHT	GESCHÄTZTE GESAMTGRILLZEIT
ROTES FLEISCH	STEAK; New York Strip Steak, Lendensteak, T-Bone Steak und Filet Mignon	2 cm dick 2,5 cm dick 5 cm dick	4-6 MINUTEN auf hohe Hitze 6-8 MINUTEN auf hohe Hitze 14-18 MINUTEN 6-8 minuten auf hohe Hitze anbraten, 8-10 minuten bei indirekte hohe Hitze
	FLANK STEAK	0,7-1 kilos / 2 cm dick	8-10 MINUTEN bei direkter mittlerer Hitze
	HACKFLEISCH BURGER	2 cm dick	8-10 MINUTEN bei direkter mittlerer Hitze
	RINDERFILET	1,4 tot 1,8 kilos	45-60 MINUTEN 15 minuten bei direkter mittlerer Hitze, 30-45 minuten bei indirekter mittlerer Hitze
SCHWEIN	BRATWURST; frisch	85 gram	20-25 MINUTEN bei direkter schwacher Hitze
	KOTELETT; mit oder ohne Knochen	2 cm dick 3-4 cm dick	6-8 MINUTEN auf hohe Hitze 10-12 MINUTEN 6 minuten auf hohe Hitze anbraten, 4-6 minuten bei indirekte hohe Hitze
	RIPPENSTÜCKE ; Baby-Backribs, Spareribs, nach Bauernart, mit Knochen	1,4 - 1,8 kilos	90-120 MINUTEN bei direkter mittlerer Hitze
	FRICANDO	0,5 kilos	30 MINUTEN 5 minuten auf hohe Hitze anbraten, 25 minuten bei indirekter mittlerer Hitze
GEFLÜGEL	HÜHNERBRUST ; ohne Knochen, ohne Haut	170-280 gram	8-12 MINUTEN bei direkter mittlerer Hitze
	HÜHNEROBERSCHENKEL ; ohne Knochen, ohne Haut	120 gram	8-10 MINUTEN bei direkter mittlerer Hitze
	HÜHNERSTÜCKE; mit Knochen, gemischt	85-170 gram	36-40 MINUTEN 6-10 minuten bei direkter schwacher Hitze, 30 minuten bei indirekter mittlerer Hitze
	HUHN; ganz	1,8-2,25 kilos	60-75 MINUTEN bei indirekter mittlerer Hitze
	BRATHÄNCHEN	0,7-0,9 kilos	60-70 MINUTEN bei indirekter mittlerer Hitze
	TRUTHAHN; ganz, unfilled	4,5-5,5 kilos	120-150 MINUTEN bei indirekter mittlerer Hitze
FISCH & SCHALENTIERE	FISCH FILET; Heilbutt, Schnapper, Lachs, Seebarsch, Schwertfisch, Thunfisch	0,6-1,25 cm dick 2,5-3 cm dick	3-5 MINUTEN bei direkter mittlerer Hitze 10-12 MINUTEN bei direkter mittlerer Hitze
	FISCH; ganz, frisch	0,5 kilos 1,4 kilos	15-20 MINUTEN bei direkter mittlerer Hitze 30-45 MINUTEN bei direkter mittlerer Hitze
	GARNELEN	15 gram	2-4 MINUTEN auf hohe Hitze
GEMÜSE	SPARGEL	1,25 cm dick	6-8 MINUTEN bei direkter mittlerer Hitze
	MAIS	auf dem kolben geschält	25-30 MINUTEN bei direkter mittlerer Hitze 10-15 MINUTEN bei direkter mittlerer Hitze
	CHAMPIGNON	shiitake oder mushroom portobello	8-10 MINUTEN bei direkter mittlerer Hitze 10-15 MINUTEN bei direkter mittlerer Hitze
	ZWIEBEL	halbiert 1,25 cm Scheiben	35-45 MINUTEN bei indirekter mittlerer Hitze 8-12 MINUTEN bei direkter mittlerer Hitze
	KARTOFFEL	ganz 1,25 cm Scheiben	45-60 MINUTEN bei indirekter mittlerer Hitze 9-11 MINUTEN 3 Minuten kochen, 6-8 minuten bei direkter mittlerer Hitze

DE

### 7.3. GRILLTIPPS

- Grillen Sie Steaks, Fischfilets, Hähnchenbrust ohne Knochen und Gemüse mit der direkten Methode und den in der Tabelle angegebenen Zeiten (oder bis zum gewünschten Gargrad) und wenden Sie die Speisen nach der Hälfte der Garzeit
- Grillen Sie Braten, ganze Hähnchen, Hähnchenteile mit Knochen, ganzen Fisch oder dicke Scheiben (Fleisch etc.) bei niedriger Temperatur, wie in der Tabelle angegeben (oder bis ein direkt ablesbares Thermometer die gewünschte Kerntemperatur anzeigt).
- Lassen Sie Ihren Braten, größere Fleischstücke und dickere Koteletts und Steaks nach dem Grillen ca. 5 – 10 Minuten ruhen, bevor Sie sie schneiden. Die Kerntemperatur wird in dieser Zeit noch ca. 5 – 10°C ansteigen.
- Für einen extra rauchigen Geschmack können Sie Räucherchips (einge weicht in Wasser für mind. 30 Minuten und abgetropft) oder befeuchtete frische Kräuter, wie z.B. Rosmarin, Thymian oder Lorbeerblätter, hinzufügen. Diese können während des Grillens ganz einfach mit dem Woodchipper zugefügt werden.
- Die Speisen müssen vor dem Grillen aufgetaut sein. Andernfalls müssen Sie längere Garzeiten einkalkulieren, wenn Sie gefrorene Speisen grillen.

### 7.4. TIPPS ZUR LEBENSMITTELSICHERHEIT

- Tauen Sie Fleisch, Fisch oder Geflügel nicht bei Zimmertemperatur auf. Tauen Sie es im Kühlschrank auf.
- Waschen Sie sich gründlich die Hände mit heißem Wasser und Seife, bevor Sie mit der Zubereitung von Speisen beginnen und nachdem Sie frisches Fleisch, Fisch oder Geflügel berührt haben.
- Legen Sie fertig gegarte Speisen niemals auf die gleiche Platte, auf der zuvor das rohe Lebensmittel lag.
- Platten und Kochutensilien, die mit rohem Fleisch oder Fisch in Kontakt waren, sollten mit heißem Seifenwasser gewaschen und anschließend ab gespült werden.

Scannen Sie den Code für weitere Tipps und Tricks:



# 8. FIRMENDATEN

**YAKINIKU® B.V.**

## **ADRESSE**

Lange Reksestraat 19B  
4538 AZ Terneuzen  
Die Niederlande

## **CONTACT**

Telefon: ..... +31 (0)88 688 0600  
Email: ..... info@YAKINIKUgrill.com  
Webseite: ..... www.yakinikugrill.com

## **ERREICHBAR**

Montag bis Freitag: 8.30 bis 17.00 Uhr

## **HANDELSDATEN**

USt-Id Nummer: NL856132226b01  
KVK-Nummer: 65486900

# 1. TABLE DES MATIÈRES

<b>1.</b>	<b>TABLE DES MATIÈRES</b> .....	87
<b>2.</b>	<b>INTRODUCTION</b> .....	88
<b>3.</b>	<b>INFORMATIONS GÉNÉRALES</b>	
3.1.	YAKINIKU® .....	89
3.2.	LIRE ET ENREGISTRER LE MANUEL D'UTILISATION .....	89
3.3.	ACCESSOIRES .....	90
<b>4.</b>	<b>DANGER ET AVERTISSEMENTS</b>	
4.1.	DANGERS .....	91
4.2.	ALERTES .....	91
4.3.	PRÉCAUTIONS .....	92
4.4.	IMPORTANT .....	93
<b>5.</b>	<b>GARANTIE</b>	
5.1.	GARANTIE VOLONTAIRE YAKINIKU® .....	94
5.2.	RESPONSABILITÉS DU PROPRIÉTAIRE AU TITRE DE CETTE GARANTIE .....	95
5.3.	VÉRIFICATION DE LA GARANTIE / EXCLUSION DE GARANTIE .....	95
5.4.	PÉRIODES DE GARANTIE À USAGE PRIVÉ .....	96
5.5.	PÉRIODES DE GARANTIE À USAGE PROFESSIONNEL .....	96
5.6.	AVIS DE NON-RESPONSABILITÉ .....	97
<b>6.</b>	<b>INSTRUCTIONS</b>	
6.1.	ASSEMBLAGE XXLARGE, XLARGE, LARGE ET MEDIUM .....	98
6.2.	ASSEMBLAGE NID DE TABLE XLARGE, LARGE, MEDIUM .....	102
6.3.	ASSEMBLAGE COMPACT .....	102
6.4.	ASSEMBLAGE MINI .....	104
6.5.	ÉCLAIRAGE DU KAMADO .....	105
6.6.	NETTOYAGE .....	106
<b>7.</b>	<b>CONSEILS PRATIQUES</b>	
7.1.	FAQ .....	107
7.2.	CONSEILS DE SÉCURITÉ ALIMENTAIRE .....	111
7.3.	CONSEILS DE GRILLADES .....	112
7.4.	TEMPS DE CUISSON ET INSTRUCTIONS .....	113
<b>8.</b>	<b>LES DONNÉES DE LA COMPAGNIE</b> .....	114

## 2. INTRODUCTION

### **TOUT LE MONDE EST MAÎTRE GRIL AVEC LE YAKINIKU®**

Si vous avez déjà visité un festival gastronomique, vous le savez, toute la journée vous serez enivré par de délicieuses odeurs de barbecue. Arômes subtils de bois à fumer et de viande rôtie juteuse. Mais il y a aussi le barbecue de quartier moyen: de hautes flammes et d'épais panaches de fumée malodorants, ce qui donne de la viande crue et brûlée. C'est du passé, car avec le YAKINIKU®, tout le monde est un maître grill!

### **CONTRÔLE FACILE, RÉSULTAT PROFESSIONNEL**

Le YAKINIKU®, qui en japonais signifie viande grillée, est un grill kamado au modèle traditionnel japonais. La forme ovale du kamado fait circuler l'air chaud. Parce que vous pouvez contrôler vous-même l'apport en oxygène de manière simple, vous êtes toujours responsable de la température de votre YAKINIKU®. Il sera très facile de griller la viande à haute température et de la laisser cuire à basse température. Le YAKINIKU® est fait de céramique épaisse, il retient donc mieux la chaleur que les autres kamados. L'avantage de maintenir la chaleur est que la consommation de charbon de bois est de 50 à 70% inférieure à celle d'un barbecue ouvert, où l'oxygène est partout.

### **VIANDE, POISSON, PIZZA, PAIN ET MÊME DESSERTS EN UN RIEN DE TEMPS**

Le YAKINIKU® est le kamado ultime pour tous ceux qui aiment le goût grillé fumé. Avec la déchiqueteuse à bois, vous assurez très facilement que la viande et le poisson - mais aussi la pizza ou le pain que vous faites cuire sur la pierre à pizza - aient un goût de fumée. Et vous pouvez même faire des desserts. Pensez à l'ananas grillé ou à un brownie crémeux. Tout cela sans avoir à ouvrir le couvercle et le YAKINIKU® perd sa chaleur! Aussi pour une préparation à long terme, le YAKINIKU® le kamado désigné. Pour une garniture parfaite de porc effiloché ou de côtes levées juteuses, vous apportez le YAKINIKU® à la bonne température en un rien de temps.

Scannez le code pour plus d'inspiration et de recettes:





# 3. INFORMATIONS GÉNÉRALES

## 3.1. YAKINIKU®

Le YAKINIKU® est un gril kamado en céramique extra épaisse de la plus haute qualité en combinaison avec la cordiérite minérale très forte. Le YAKINIKU® résiste donc à toutes les conditions météorologiques et aux fluctuations de température. Même en hiver, ce gril kamado est prêt pour vous.

Tout l'acier inoxydable utilisé pour le YAKINIKU® est de type 304. Cet acier est le meilleur choix en matière de résistance à la chaleur. Bref, ce kamado résiste à toutes les conditions climatiques, plus que les autres kamados.

La cheminée du YAKINIKU® est également en acier inoxydable 304 et, contrairement à la variante courante en fonte, ne rouille pas du tout. Le bac à cendres du YAKINIKU® s'évase, il peut donc contenir plus de cendres qu'un gril kamado moyen.

La fermeture du YAKINIKU® est optimale, grâce au rebord en fibre de verre/feutre inclus qui est fait d'un matériau incombustible.

L'alimentation en oxygène du YAKINIKU® est divisée en unités de mesure. De cette façon, vous utilisez le même réglage d'alimentation en air à chaque fois. De plus, l'alimentation en oxygène est équipée d'une grille contre la perte de charbon de bois.

Le Woodchipper est étanche à l'air et à double isolation afin que vous puissiez utiliser ce kamado sans vous brûler les doigts. Grâce à une fermeture à baïonnette, le Woodchipper est facile à ouvrir et à fermer sans endommager la céramique.

## 3.2. LIRE ET ENREGISTRER LE MANUEL D'UTILISATION

Ce manuel appartient au YAKINIKU® Kamado Grill. Il contient des informations importantes sur la configuration et l'utilisation du produit. Veuillez lire attentivement le manuel d'utilisation, en particulier les consignes de sécurité, avant d'utiliser le produit. Le non-respect de ce manuel par l'utilisateur peut entraîner des blessures graves ou des dommages au produit.

Ce manuel d'utilisation est basé sur les normes et réglementations en vigueur au sein de l'Union européenne. En dehors de l'UE, vous devez également tenir compte des directives et des lois spécifiques à chaque pays. Conservez ce manuel pour référence future. Si vous transmettez ce produit à un tiers, vous devez également fournir ce manuel d'utilisation.

FR

### 3.3. ACCESSOIRES

Divers accessoires sont disponibles pour le YAKINIKU®.

Ceux-ci sont disponibles sur le site YAKINIKU®: [www.yakinikugrill.com](http://www.yakinikugrill.com).



# 4. DANGER ET AVERTISSEMENTS

## 4.1. DANGERS

- N'utilisez pas à l'intérieur! Ce gril est conçu pour une utilisation en extérieur dans un endroit bien ventilé, et n'est pas conçu comme un appareil de chauffage et ne doit jamais être utilisé comme tel. Lorsqu'elles sont utilisées à l'intérieur, des vapeurs toxiques s'accumulent, entraînant des blessures graves ou la mort.
- Ne pas utiliser dans un garage, un bâtiment, un passage (intérieur) ou tout autre espace clos.
- N'utilisez pas d'essence, d'alcool ou d'autres substances hautement volatiles pour enflammer le charbon de bois. Lors de l'utilisation d'un fluide d'allumage (non recommandé) pour le charbon de bois, tous les liquides qui fuient par les trous de ventilation de la chaudière doivent être enlevés avant que le charbon de bois ne soit allumé.
- N'ajoutez pas de liquide allumant du charbon de bois ou de charbon de bois imbibé d'énergie au charbon de bois chaud ou tiède. Après utilisation, le liquide d'allumage doit être scellé et placé à une distance sûre du gril.
- Gardez la zone autour du gril exempte de vapeurs et de liquides inflammables tels que l'essence, l'alcool, les matériaux inflammables, etc.

## 4.2. AVERTISSEMENTS

- N'utilisez le gril qu'après avoir assemblé toutes les pièces. Ce gril doit être monté correctement selon les instructions de montage. Un montage incorrect peut être dangereux.
- N'utilisez jamais le gril sans un collecteur de cendres installé.
- N'utilisez pas ce gril sous une structure inflammable de niveau supérieur.
- L'utilisation d'alcool ou de médicaments disponibles avec ou sans ordonnance peut affecter la capacité de l'utilisateur à monter correctement le gril ou à l'utiliser en toute sécurité.
- Soyez prudent lorsque vous utilisez le gril. Pendant la cuisson ou le nettoyage, le gril est chaud et ne doit jamais être laissé sans surveillance.
- ATTENTION! Ce barbecue devient très chaud, ne le déplacez pas pendant l'utilisation.
- ATTENTION! Tenez les enfants et les animaux éloignés du barbecue.
- ATTENTION! N'utilisez pas d'alcool, d'essence ou d'autres liquides inflammables pour (re) s'enflammer! N'utilisez que des détonateurs conformes à la norme EN 1860-3!
- Ce gril YAKINIKU® n'est pas conçu pour être installé dans ou sur des camping-cars et / ou des bateaux.
- Gardez toujours le gril sur une surface plane et sûre, à distance des matériaux inflammables.

- N'utilisez pas le gril à moins de 1½ mètres de matériaux inflammables. Les matériaux inflammables comprennent, mais sans s'y limiter, le bois ou les terrasses, patios et porches en bois traité.
- Ne faites pas griller par vent fort.
- Ne portez pas de vêtements à manches amples lorsque vous allumez ou utilisez le gril.
- Ne touchez jamais le gril ou la grille à charbon, les cendres ou le charbon de bois pour vous assurer qu'ils sont chauds.
- Après la cuisson, éteignez le charbon de bois. Fermez les événements et le registre du couvercle et placez le couvercle sur la chaudière.
- Utilisez des mitaines ou des gants de barbecue résistants à la chaleur pendant la cuisson, le réglage des événements (amortisseurs), l'ajout de charbon de bois et l'utilisation du thermomètre ou du couvercle.
- Utilisez les bons outils avec de longues poignées résistantes à la chaleur.
- Placez toujours le charbon de bois au-dessus de la grille à charbon (inférieure). Ne placez pas de charbon de bois directement au bas de la chaudière.
- Ne vous appuyez pas sur la table et ne surchargez pas son extrémité.
- Ne jetez jamais le charbon de bois chaud là où il peut être piétiné ou là où il présente un risque d'incendie. Ne jetez jamais les cendres ou le charbon de bois avant qu'ils ne soient complètement éteints.
- Ne rangez pas le gril ou ne le rangez pas avant que les cendres et le charbon ne soient complètement éteints.
- Ne retirez pas les cendres tant que tout le charbon de bois n'est pas complètement brûlé et complètement éteint et que le gril n'a pas refroidi.
- Gardez les fils et cordons électriques éloignés des surfaces chaudes du gril et des endroits très fréquentés.
- ATTENTION! N'utilisez pas le barbecue dans un espace confiné, par exemple dans une maison, une tente, une caravane, un véhicule ou un petit espace. Risque d'accidents mortels dus à une intoxication au monoxyde de carbone.

#### 4.3. PRÉCAUTIONS

- N'utilisez pas d'eau pour contrôler les torches ou éteindre le charbon de bois.
- Le fait de recouvrir la chaudière d'une feuille d'aluminium obstrue le flux d'air. Au lieu de cela, utilisez une lèche-frite pour absorber la graisse de rôtissage de la viande lors de la cuisson avec la méthode indirecte.
- Les brosses du gril doivent être vérifiées régulièrement pour détecter des fils lâches et une usure excessive. Remplacez la brosse si vous trouvez des fils lâches sur la grille du gril ou sur la brosse. YAKINIKU® recommande d'acheter une nouvelle brosse à gril en acier inoxydable au début de chaque printemps.

FR

#### **4.4. IMPORTANT**

Ne retirez pas le joint en feutre du bord de la base ou du couvercle. Ce joint assure l'étanchéité.

Huilez périodiquement les charnières et les boulons des sangles métalliques avec un spray silicone léger à base d'huile pour machine. Les boulons doivent être vérifiés régulièrement et resserrés si nécessaire.

Le non-respect des DANGERS, AVERTISSEMENTS et PRÉCAUTIONS contenus dans ces instructions peut entraîner des blessures corporelles graves ou la mort, ou peut entraîner un incendie ou une explosion et causer des dommages matériels. Veuillez lire toutes les informations de sécurité contenues dans ces instructions avant d'utiliser ce gril.

## 5. GARANTIE

Merci beaucoup pour votre achat d'un gril YAKINIKU®.

Cette garantie volontaire de YAKINIKU® vous est fournie gratuitement. Vous trouverez ici toutes les informations dont vous avez besoin pour réparer votre produit YAKINIKU® dans le cas peu probable de dysfonctionnements ou de défauts.

En vertu de la loi applicable, le client dispose d'un certain nombre de droits si le produit est défectueux. Ces droits comprennent un service supplémentaire ou un remplacement, une réduction du prix d'achat et une compensation. Au sein de l'Union européenne, par exemple, il s'agit d'une garantie légale de deux ans à compter de la date de transfert du produit.

*Cette garantie n'affecte pas ces droits et d'autres droits légaux. Cette garantie accorde même des droits supplémentaires au propriétaire, en dehors des dispositions légales de garantie.*

### 5.1. GARANTIE VOLONTAIRE YAKINIKU®

YAKINIKU® garantit à l'acheteur du produit YAKINIKU® (ou, dans le cas d'un cadeau ou d'un article promotionnel, la personne pour qui il a été acheté comme cadeau ou article promotionnel) que le produit YAKINIKU® est exempt de défauts de matériel et de fabrication pour la ou les périodes spécifiées ci-dessous, sous réserve d'assemblage et d'utilisation conformément au manuel d'utilisation qui l'accompagne. (Remarque: si vous perdez votre manuel d'utilisation YAKINIKU®, vous pouvez demander un remplacement auprès de l'endroit où le produit a été acheté ou sur le site web spécifique au pays vers lequel vous êtes redirigé.)

Dans le cadre d'une utilisation et d'un entretien normaux dans une maison unifamiliale ou un appartement, YAKINIKU® réparera ou remplacera les pièces défectueuses dans le cadre de cette garantie, sous réserve des périodes, limitations et exceptions spécifiées ci-dessous. **DANS LA MESURE POSSIBLE PAR LA LOI APPLICABLE, CETTE GARANTIE EST FOURNIE UNIQUEMENT À L'ACHETEUR D'ORIGINE ET N'EST PAS TRANSFÉRABLE À DES PROPRIÉTAIRES ULTÉRIEURS, SAUF DANS LE CAS DE CADEAUX OU DE PROMOTIONS MENTIONNÉES CI-DESSUS.**

FR

## 5.2. RESPONSABILITÉS DU PROPRIÉTAIRE AU TITRE DE CETTE GARANTIE

Pour une couverture de garantie sans tracas, il est important (mais pas obligatoire) d'enregistrer votre produit YAKINIKU® en ligne sur le site web YAKINIKU® ([www.yakinikugrill.com](http://www.yakinikugrill.com)) ou le site web spécifique au pays auquel vous êtes renvoyé. Conservez également votre reçu d'achat et/ou votre facture d'origine. L'enregistrement de votre produit YAKINIKU® confirme la couverture de la garantie et permet à YAKINIKU® de vous contacter si nécessaire.

La garantie ci-dessus s'applique uniquement lorsque le propriétaire manipule le produit YAKINIKU® avec soin en suivant toutes les instructions de montage, les instructions d'utilisation et les instructions d'entretien préventif telles que décrites dans le manuel du propriétaire qui l'accompagne, à moins que le propriétaire ne puisse prouver que le défaut ou le dysfonctionnement n'a rien à voir. en cas de non-respect des obligations ci-dessus. Si vous habitez en zone côtière ou si votre produit est situé à proximité d'une piscine, un nettoyage et un rinçage réguliers de l'extérieur du produit font partie d'un entretien régulier, tel que décrit dans le manuel d'utilisation joint



## 5.3. VÉRIFICATION DE LA GARANTIE / EXCLUSION DE GARANTIE

Si vous pensez qu'une pièce est couverte par cette garantie, veuillez contacter le revendeur auprès duquel le produit YAKINIKU® a été acheté. YAKINIKU® réparera ou remplacera les pièces défectueuses couvertes par cette garantie après examen à sa seule discrétion. Dans le cas où la réparation ou le remplacement n'est pas possible, YAKINIKU® peut choisir (à sa discrétion) de remplacer le barbecue par un nouveau barbecue de valeur égale ou supérieure. YAKINIKU® peut vous demander d'envoyer des pièces (avec port payé) pour inspection.

Cette GARANTIE sera annulée en cas de dommages, usure, décoloration et/ou rouille dont YAKINIKU® n'est pas responsable et qui sont causés par :

- Mauvaise utilisation, mauvaise utilisation, modification, vandalisme, négligence, assemblage ou installation incorrect ou défaut d'effectuer l'entretien normal et de routine ;
- Exposition à l'air salin et/ou au chlore provenant, par exemple, des piscines, des bains à remous et des thermes ;
- Influences météorologiques sévères telles que grêle, ouragans, tremblements de terre, tsunamis, marées hautes, tornades ou tempêtes violentes.

L'utilisation et/ou l'installation de pièces non d'origine sur votre produit YAKINIKU® annulera cette garantie et tout dommage consécutif en résultant ne sera pas couvert par cette garantie. Si vous faites convertir un barbecue à

d'autres combustibles sans l'autorisation de YAKINIKU® ou par un technicien de service non autorisé par YAKINIKU®, cette garantie deviendra nulle.

De plus, nous n'offrons pas de garantie sur les fines fissures capillaires. Les fines fissures capillaires dans la finition (émail) de votre gril YAKINIKU® peuvent déjà se former lors de la cuisson de la céramique. Au cours de ce processus, la glaçure et la céramique peuvent se dilater, révélant potentiellement de fines fissures capillaires. Ces fines fissures capillaires sont plus courantes et même souhaitables sur les surfaces vitrées qui doivent être particulièrement résistantes à la chaleur. Cela rend la céramique plus robuste et résistante aux fluctuations de température. L'émail moins souple peut « bouger » avec la céramique. Ces fines fissures capillaires garantissent que la céramique est moins cassante et plus durable. Les fissures capillaires ne se produisent pas seulement dans la production de céramiques, mais aussi dans la peinture de peintures à l'huile, par exemple.

L'extension volontaire de la garantie YAKINIKU® n'est effective que si elle est enregistrée dans le mois suivant l'achat sur le site Web YAKINIKU® ([www.yakinikugrill.com](http://www.yakinikugrill.com)).

#### **5.4. PÉRIODES DE GARANTIE À USAGE PRIVÉ:**

- Gril/grilles à charbon, charnière, pièces en acier inoxydable, plaques latérales, poignées, accessoires, etc.: deux (2) ans contre la rouille/brûlure.
- Anneau de feu et boîte à feu en céramique: Deux (2) ans contre l'éclatement/le brûlage.
- Couvercle et base (céramique émaillée noire): vingt (20) ans contre la fissuration.

AUCUNE GARANTIE SUR LES PIÈCES D'USURE PAR EX. : FEUTRE, GANTS, ETC.

#### **5.5. PÉRIODES DE GARANTIE À USAGE PROFESSIONNEL:**

- Gril/grilles à charbon, charnière, pièces en acier inoxydable, plaques latérales, poignées, accessoires, etc.: un (1) an contre la rouille/brûlure.
- Pièces en céramique telles que couvercle, base : un (1) an contre les fissures/brûlures.
- Pièces en céramique telles que Fire Ring et Fire Box : aucune garantie contre les fissures (pièce d'usure).

AUCUNE GARANTIE SUR LES PIÈCES D'USURE PAR EX. : FEUTRE, GANTS, ETC.

FR



## 5.6. AVIS DE NON-RESPONSABILITÉ

Hormis la garantie et les clauses de non-responsabilité décrites dans cette déclaration de garantie, il n'y a expressément aucune autre garantie ou responsabilité volontaire allant au-delà de la responsabilité civile applicable à YAKINIKU®. Les situations ou réclamations dans lesquelles YAKINIKU® a une responsabilité obligatoire en vertu de la loi, ne sont pas limitées ou exclues par cette déclaration de garantie.

Après les périodes pertinentes de cette garantie, aucune garantie ne s'applique. Les garanties émises par une autre personne, y compris les revendeurs ou détaillants, relatives à un produit (telles que les «garanties prolongées»), ne lient en aucun cas YAKINIKU®. Cette garantie ne permet que la réparation ou le remplacement des pièces ou produits défectueux.

En aucun cas, une mesure corrective de quelque nature que ce soit au titre de cette garantie volontaire n'aura une valeur supérieure au prix pour lequel le produit YAKINIKU® est vendu. Vous acceptez le risque et la responsabilité en cas de perte, de dommage ou de blessure à vous et à votre propriété et/ou à autrui et à leurs biens en raison d'une mauvaise utilisation du produit ou du non-respect des instructions YAKINIKU® dans le manuel d'utilisation correspondant.

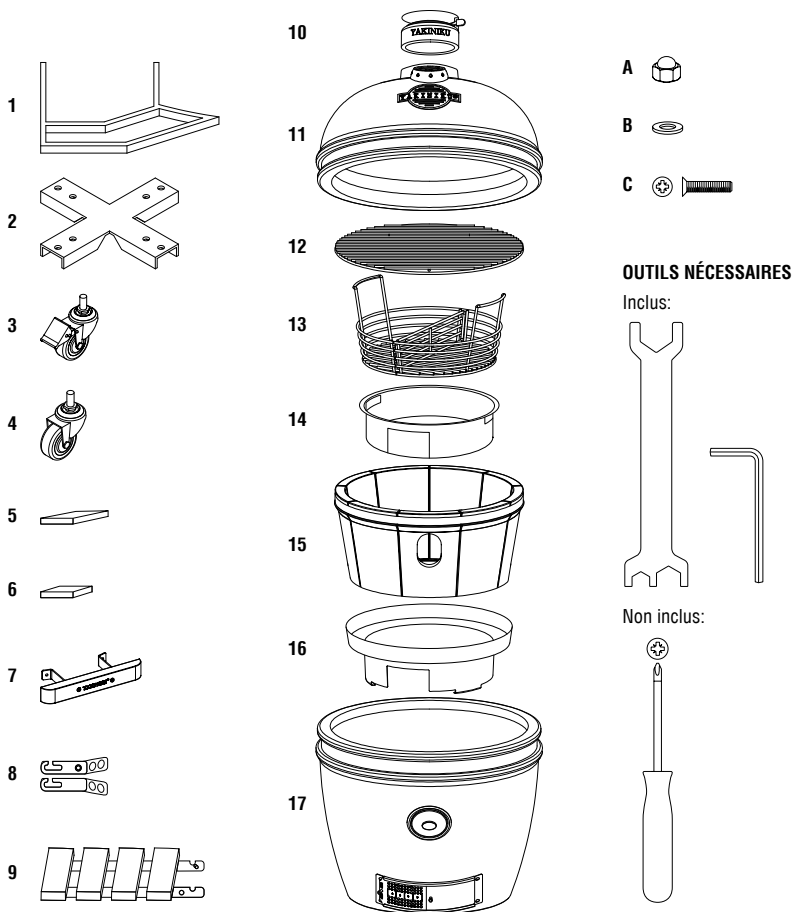
Les pièces et accessoires remplacés dans le cadre de cette garantie ne seront couverts que pour le reste de la ou des périodes de garantie d'origine susmentionnées.

Cette garantie s'applique à une utilisation dans des maisons individuelles ou des appartements privés et ne s'applique pas aux barbecues YAKINIKU® utilisés dans des environnements commerciaux ou collectifs ou avec plusieurs unités, tels que des restaurants, des hôtels, des centres de villégiature ou des locations de vacances.

YAKINIKU® peut changer la conception de ses produits de temps à autre. Rien dans cette garantie ne doit être interprété comme une obligation pour YAKINIKU® d'intégrer de telles modifications de conception dans des produits déjà fabriqués, ni être interprété comme reconnaissant qu'une conception antérieure était défectueuse.

# 6. INSTRUCTIONS

## 6.1. ASSEMBLAGE XXLARGE, XLARGE, LARGE ET MEDIUM KAMADO

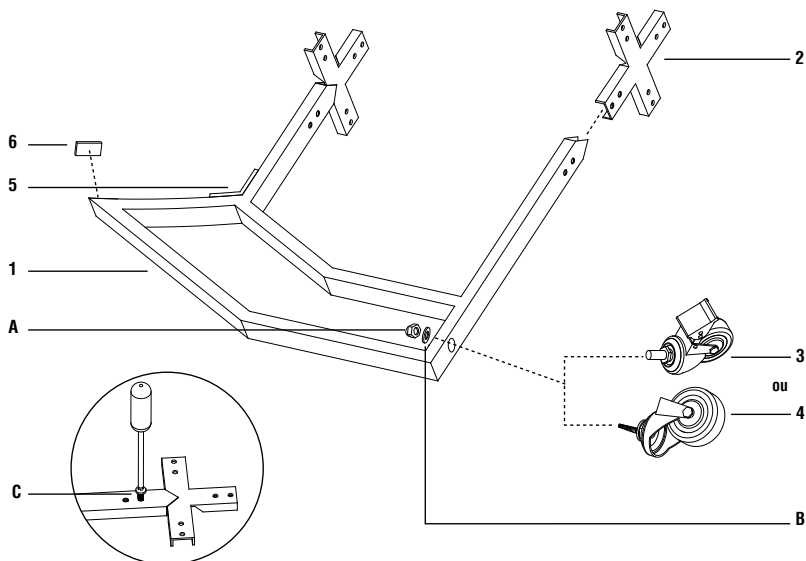


\* Les images peuvent différer de la réalité. Avec le MEDIUM, le Firebox (15) se compose de deux parties. Le MEDIUM n'a pas de Cendrier (14).

- |  |   |
|--|---|
| <b>1</b> Pied vertical (4x)                    | <b>11</b> Couvercle Kamado (1x)           |
| <b>2</b> Sections transversales (2x)           | <b>12</b> Grille en acier inoxydable (1x) |
| <b>3</b> Roue pivotante avec frein (2x)        | <b>13</b> Panier à charbon (1x)           |
| <b>4</b> Roue pivotante (2x)                   | <b>14</b> Cendrier (1x)                   |
| <b>5</b> Joint long (4x)                       | <b>15</b> Firebox (1x)                    |
| <b>6</b> Joint court (4x)                      | <b>16</b> Support de cendrier (1x)        |
| <b>7</b> Poignée (1x)                          | <b>17</b> Corps Kamado (1x)               |
| <b>8</b> Support (4x)                          | <b>A</b> Écrou borgne (4x)                |
| <b>9</b> Table d'appoint (2x)                  | <b>B</b> Rondelle (4x)                    |
| <b>10</b> Marguerite avec housse de pluie (1x) | <b>C</b> Vis (16x)                        |

FR

**IMPORTANT!** - Retirez tous les emballages avant utilisation, mais regardez les consignes de sécurité et conservez-les avec ce produit. Assurez-vous que le couvercle est fermé avant l'assemblage.



**ÉTAPE 1** - Fixez 4 joints longs/patins adhésifs (5) et 4 joints courts/patins adhésifs (6) aux 4 sections de pieds verticaux (1) comme illustré. Assurez-vous que le joint long (5) est fixé à l'intérieur de la section de pied coudé et que le joint court (6) est fixé à l'extrémité de la section de pied verticale (1).

**ÉTAPE 2** - Fixez une roue pivotante (3 et 4) à chaque section de pied vertical (1) en poussant le boulon pré-attaché sur les roues pivotantes (3 et 4) à travers le trou de la section de pied vertical (1), ajoutez la rondelle (B) et fixez avec 1x écrou borgne (A). Serrez avec la clé incluse. Répétez le processus pour toutes les sections de pied verticaux (1).

**ÉTAPE 3** - Insérez 2x sections transversales (2) dans la croix ouverte de 1x pied vertical (1) avec le côté plat vers le pivot. Placez 2 vis (C) dans chaque section transversale (2) pour les maintenir en place. Ne serrez pas complètement.

**ÉTAPE 4** - Fixez sans serrer les 3x sections de pied verticaux restantes (1) aux supports transversaux (2) avec 12x vis (C), en vous assurant que les 2x roulettes avec freins (3) sont ensemble à l'avant du support assemblé. Assurez-vous que les joints (5 et 6) sont orientés vers le haut.

FR

XXLARGE, XLARGE, LARGE

MEDIUM

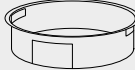
12



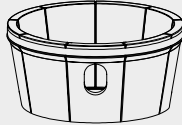
13



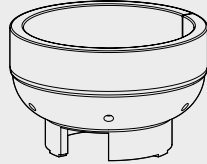
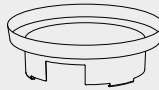
14



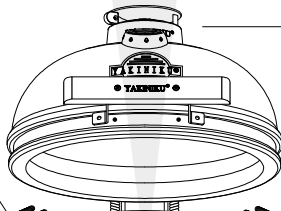
15



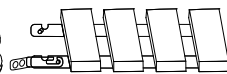
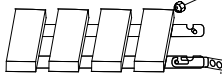
17



11

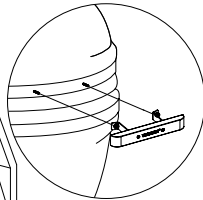
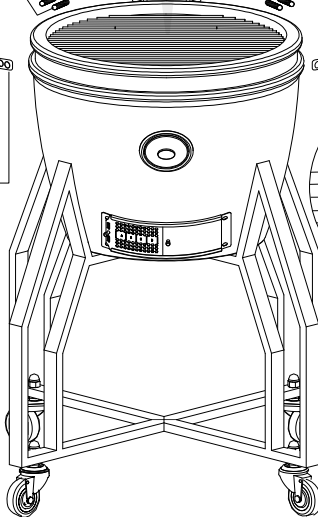


10



9

8



7

FR

**ÉTAPE 5** - Serrez les 16 vis (C) avec un tournevis cruciforme pour vous assurer que le support est solide et stable.

**ÉTAPE 6** - Appliquez les freins sur les roues pivotantes (3) en poussant les leviers vers le bas.

**ÉTAPE 7** - Utilisez au moins deux personnes pour placer le corps Kamado (17) dans le support. Ne soulevez pas l'appareil par la charnière car cela pourrait entraîner des blessures ou endommager le produit.

**ÉTAPE 8** - Pour fixer la poignée (7) au couvercle Kamado (11), retirez les 2x écrous borgnes pré-attachés et les rondelles fendues de la sangle sur le couvercle Kamado (11). Alignez les trous du support de poignée avec les vis fixes. Remplacez les rondelles fendues et serrez les écrous borgnes avec la clé fournie. Lorsque vous placez le kamado, assurez-vous que les roues pivotantes avec les freins (3) sont positionnées par l'avant.

**ÉTAPE 9** - Placez la roue marguerite avec housse de pluie (10) sur le couvercle Kamado (11). Avant de soulever le couvercle du kamado, assurez-vous que le logo YAKINIKU® du disque est orienté vers l'avant. S'il est mal placé, l'évent s'ouvrira lorsque le couvercle sera soulevé. Pour régler la ventilation, il suffit de tourner l'appareil dans la bonne position. Assurez-vous que la roue marguerite (10) est bien en place avant de soulever le couvercle Kamado (11).

**ÉTAPE 10** - Retirez les 8 x écrous borgnes pré-assemblés et 8 x avant rondelles fendues montées (plus nécessaires) des boulons montés à l'avant sur la sangle métallique sur le corps du Kamado (17). Placez les 4x supports (8) sur les boulons prémontés et assurez-vous que l'ouverture pour les étagères est orientée vers le haut. Fixez en resserrant les 8 écrous borgnes et serrez avec la clé fournie. Assurez-vous que les écrous borgnes ne sont pas trop serrés car cela pourrait endommager le corps du Kamado (17).

**ÉTAPE 11** - Glissez chaque table d'appoint (9) sur les supports (8).

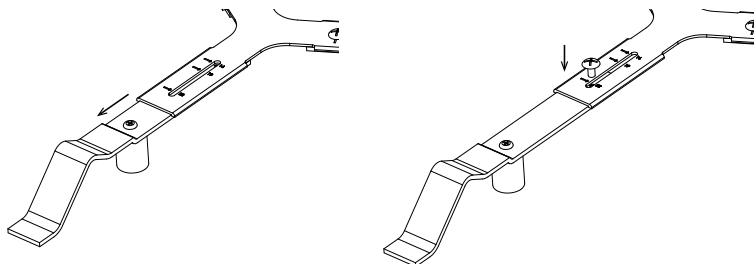
**ÉTAPE 12** - Placez le Support de cendrier (16), le Firebox (15), le Cendrier (14) et le Panier à charbon (13) dans le corps Kamado (17).

**ÉTAPE 13** - Placez la Grille en acier inoxydable (12) dans le corps Kamado (17).

FR

## 6.2. ASSEMBLAGE NID DE TABLE XLARGE, LARGE ET MEDIUM KAMADO

Utilisez toujours un nid de table YAKINIKU® lorsque le support fourni n'est pas utilisé. Le nid de table empêche les dommages causés par le feu à la surface où le kamado est positionné. De même, lorsque vous placez le kamado dans une cuisine extérieure, il est nécessaire d'utiliser le Nid de table YAKINIKU®. Lorsque ni le support pour kamado ni le nid de table YAKINIKU® ne sont utilisés, aucune garantie n'est donnée pour les dommages causés par la fissuration de la céramique

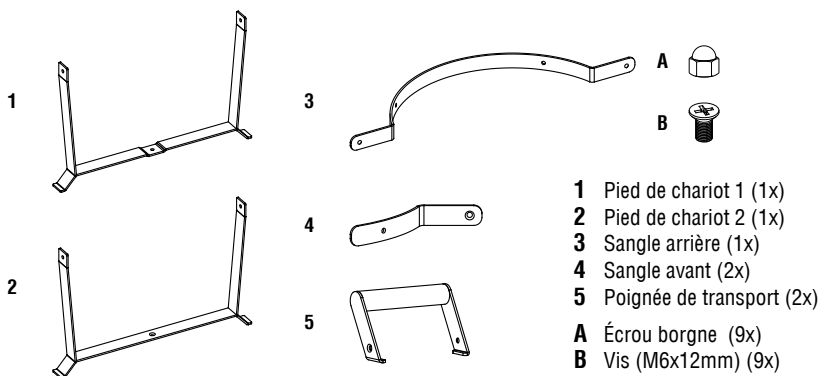


**ÉTAPE 1** - Ajustez le nid de table en allongeant le pied à la bonne taille de kamado, comme indiqué sur le nid de table.

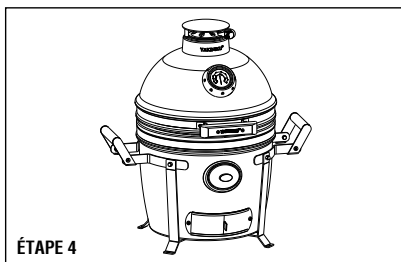
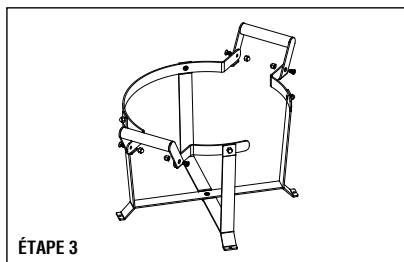
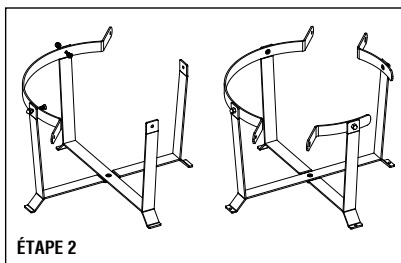
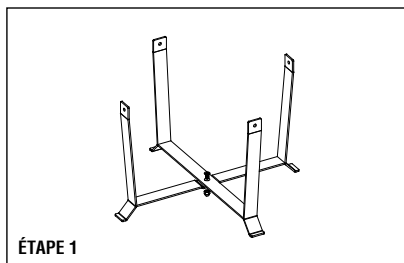
**ÉTAPE 2** - Utilisez les vis pour fixer le pied.

## 6.3. ASSEMBLAGE COMPACT

**IMPORTANT!** - Retirez tous les emballages avant utilisation, mais regardez les consignes de sécurité et conservez-les avec ce produit. Assurez-vous que le couvercle est fermé avant l'assemblage.



FR



**ÉTAPE 1** - Insérez la vis (B) dans le trou des deux pieds du chariot (1,2), puis serrez les écrous borgnes (A) à la main. (Remarque : les vis doivent être orientées vers le bas).

**ÉTAPE 2** - Utilisez 2 vis (B) et des écrous borgnes (A) pour installer manuellement la sangle arrière (3) sur le support. Utilisez ensuite 1 vis et 1 écrou borgne pour monter la sangle avant (4) de l'autre côté du support. Répétez cette étape pour les deux pièces de la sangle avant (4).

**ÉTAPE 3** - Fixez les deux poignées de transport (5) au support à l'aide d'un tournevis. Serrez ensuite toutes les vis et les écrous borgnes avec une clé.

**ÉTAPE 4** - Soulevez le kamado hors de la boîte et placez-le dans le support assemblé.

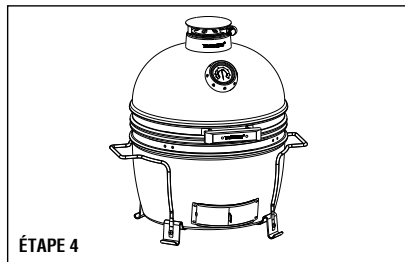
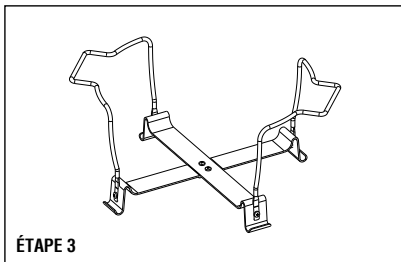
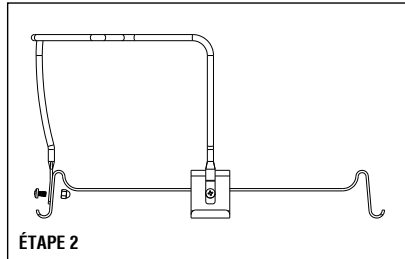
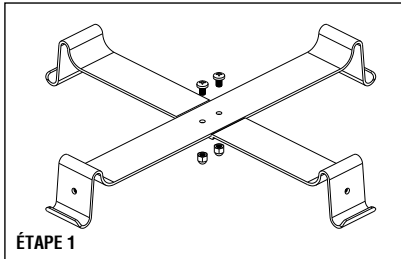
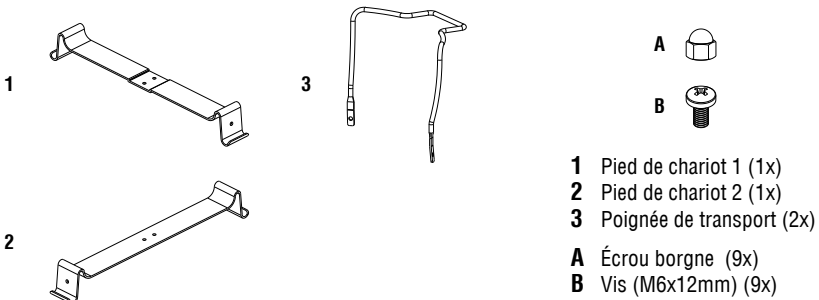
Scannez le code pour des vidéos d'assemblage détaillées:



FR

## 6.4. ASSEMBLAGE MINI

**IMPORTANT!** - Retirez tous les emballages avant utilisation, mais regardez les consignes de sécurité et conservez-les avec ce produit. Assurez-vous que le couvercle est fermé avant l'assemblage.



**ÉTAPE 1** - Insérez la vis (B) dans le trou des deux pieds du chariot (1,2), puis serrez les écrous borgnes (A) à la main. (Remarque : les vis doivent être orientées vers le bas).

**ÉTAPE 2** - Utilisez 2 vis et 2 écrous borgnes pour installer manuellement la poignée de transport (3) sur la base. Répétez ensuite cette étape de l'autre côté du cadre.

**ÉTAPE 3** - Serrez les 6 vis avec la clé.

**ÉTAPE 4** - Soulevez le kamado hors de la boîte et placez-le dans le support assemblé.



## 6.5. ÉCLAIRAGE DU KAMADO

- 1 Ouvrez le couvercle et retirez la grille.
- 2 Remplissez le YAKINIKU® de charbon de bois jusqu'aux bouches d'aération rondes. Attention : ne jamais remplir au-dessus du panier à charbon.
- 3 Ouvrez au maximum la glissière d'aération en bas et la marguerite en haut.
- 4 Allumez 3 à 4 Fire Lighters et étalez-les au milieu entre les charbons. Vous pouvez trouver les Fire Lighters sur le site Web ([www.yakinikugrill.com](http://www.yakinikugrill.com)).
- 5 Fermez le couvercle et laissez la température monter.
- 6 Attendez que le YAKINIKU® soit à 150°C degrés avant de placer la grille ou d'autres accessoires.
- 7 Lorsque le thermomètre indique la température souhaitée (normalement entre 150°C et 200°C), vous devez réduire la ventilation en réglant la marguerite et la glissière de ventilation dans la bonne position. L'échauffement du kamado ne prend pas plus de vingt minutes. Vous pouvez ajuster la température encore plus précisément par la suite. Une ouverture de 0,5 cm au-dessus et au-dessous est la position la plus courante. Plus l'ouverture est grande, plus la température est élevée.
- 8 Dès que le thermomètre indique la température souhaitée, vous pouvez commencer à griller.
- 9 Après le barbecue, les deux orifices de ventilation doivent être fermés pour éteindre le feu. Le feu s'éteindra rapidement et le YAKINIKU® refroidira lentement. N'essayez pas de déplacer le YAKINIKU® tant qu'il n'a pas refroidi.

**Conseil:** Pour de meilleurs résultats, utilisez du charbon de bois 100% naturel.

## 6.6. NETTOYAGE

Suivez quelques instructions d'entretien de base pour que votre gril garde une apparence et une meilleure cuisson pour les années à venir!

- Pour une bonne circulation de l'air et une meilleure cuisson, les cendres accumulées et le vieux charbon de bois du fond de la bouilloire et du collecteur de cendres doivent être retirés avant l'utilisation. Avant de faire cela, assurez-vous que tout le charbon de bois est complètement éteint et que le gril est refroidi.
- Vous pouvez voir des flocons « ressemblant à de la peinture » à l'intérieur du couvercle. Pendant l'utilisation, les vapeurs de graisse et de fumée s'oxydent lentement en carbone et se déposent à l'intérieur du couvercle. Badigeonner la graisse carbonisée de l'intérieur du couvercle avec une brosse à gril en acier inoxydable. Pour minimiser l'accumulation, essuyez l'intérieur du couvercle avec une serviette en papier après la cuisson pendant que le gril est encore chaud (pas chaud).
- Si votre gril est utilisé dans un environnement particulièrement difficile, vous devrez nettoyer l'extérieur plus souvent. Les pluies acides, les produits chimiques et l'eau salée peuvent causer de la rouille à l'extérieur.
- YAKINIKU® recommande d'essuyer l'extérieur du gril avec de l'eau chaude savonneuse. Rincez ensuite les surfaces extérieures et laissez-les sécher complètement.
- N'utilisez pas d'objets pointus ou de nettoyeurs abrasifs pour nettoyer l'extérieur de votre gril.
- Utilisez le kit de nettoyage YAKINIKU® pour de meilleurs résultats.

Scannez le code pour plus de vidéos de maintenance:



# 7. CONSEILS PRATIQUES

## 7.1. FAQ

### Combien de charbon dois-je utiliser?

Lorsque vous utilisez le LARGE YAKINIKU®, vous devez remplir le bac à feu à environ 2,5 à 5 cm au-dessus des trous d'aération. Dans le cas du YAKINIKU® moyen ou petit, remplissez-le jusqu'aux trous d'aération. Le charbon de bois a différentes longueurs. Vous n'avez donc pas besoin de compter le nombre de charbons.

### Dois-je recharger du charbon de bois pendant le barbecue?

Normalement non. Le YAKINIKU® brûle pendant des heures sans se recharger. Comme les températures de cuisson sont plus élevées, les charbons brûlent plus rapidement, mais même dans ce cas, des recharges ne seront probablement pas nécessaires.

Pour garder les charbons «sur le brûleur arrière» après l'allumage ou pour garder la vaisselle au chaud pendant une longue période, vous devez fermer complètement le capuchon coulissant et ouvrir la glissière inférieure d'environ 5 cm. Pour garder les plats au chaud, la température de votre YAKINIKU® doit être d'environ 50 °C..

*À une température de 180 °C / 200 °C*

Quantité	Temps de combustion
1 kg charbon	2 heures
2 kg charbon	3,5 heures
3 kg charbon	5 heures
5 kg charbon	8 heures

*À une température 90 °C / 100 °C*

Quantité	Temps de combustion
1 kg charbon	9 heures
2 kg charbon	5 heures
3 kg charbon	11 heures
5 kg charbon	17 heures

### Comment rallumer mon YAKINIKU®?

Vous serez surpris de la quantité de charbon restant par rapport à la quantité avec laquelle vous avez commencé. Vous pouvez l'utiliser à nouveau. Avant de commencer, les cendres doivent être enlevées. YAKINIKU® recommande de vider les cendres dans un récipient en métal, peu importe le degré de «froid» de la tige.

Vérifiez les trous d'aération. En cela, de petits morceaux de charbon de bois ou de cendre s'accumulent parfois, ce qui réduit la ventilation.

FR

### **Comment contrôler la température?**

REMARQUE: lorsque vous travaillez à des températures plus élevées (à partir d'environ 200 °C), vous devez ouvrir soigneusement le couvercle un petit morceau afin d'ajouter un peu d'air. Ensuite, vous pouvez tranquillement ouvrir complètement le couvercle. Lorsque le couvercle est rapidement ouvert dans son intégralité, un recul du présent air chaud peut avoir lieu. Cela peut entraîner des blessures.

L'une des fantastiques possibilités du YAKINIKU® est de maintenir la température. À l'aide des deux curseurs d'air, vous pouvez régler la température de votre kamado et il est possible d'atteindre des températures supérieures à 400 °C. Avec ces températures, vous pouvez préparer vos plats de toutes les manières possibles, du fumage à basse température au grillage à feu vif. Le thermomètre extérieur indique la température correcte. Contrairement aux autres appareils à charbon de bois, la quantité de charbon de bois utilisée est distincte du temps de cuisson. Vous commencez simplement avec la même quantité de charbon de bois pour chaque repas. Ensuite, fermez la glissière pour éteindre le feu et conserver le charbon de bois non utilisé une autre fois.

### **Que sont la roue marguerite et le toboggan en acier inoxydable?**

La roue marguerite sur le dessus du kamado permet une régulation parfaite de la température et n'a pas besoin d'être retirée pour ouvrir le couvercle du YAKINIKU®. La roue de marguerite en acier inoxydable a un trou de ventilation plus grand afin que les températures brûlantes soient atteintes plus rapidement. Le chapeau sur le dessus du disque garantit qu'aucune pluie ne peut entrer par les trous de ventilation.

La glissière d'air en acier inoxydable au fond du kamado a des trous pour que la température puisse être réglée très précisément, en particulier pour les plats à fumer.

### **Comment nettoyer la roue marguerite ?**

La roue marguerite est plus facile à nettoyer en utilisant notre nettoyant pour grill. Après avoir vaporisé le nettoyant, placez la roue de marguerite dans le lave-vaisselle et retirez-la à nouveau toute brillante. S'il y a une couche grasse sur votre marguerite après une utilisation intensive, nous vous recommandons de chauffer le kamado au maximum dans un premier temps afin que la graisse se libère.

### **Faut-il utiliser du charbon spécial pour le YAKINIKU®?**

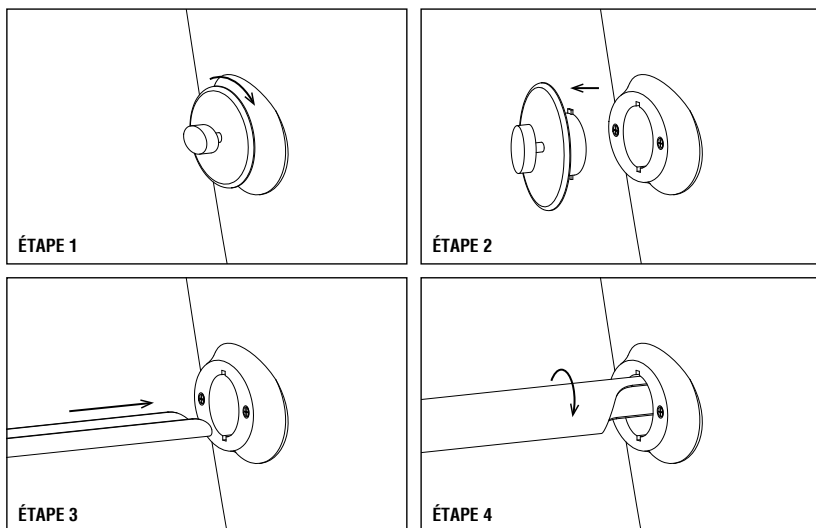
N'utilisez pas de briquettes ou d'autres types de charbon de bois. Nous vous recommandons d'utiliser le charbon de bois Marabú 100% naturel de BBQ Flavour.

Selon votre style de cuisson et le nombre d'utilisations du YAKINIKU®, un sac de 10kg de charbon 100% naturel suffit pour de nombreuses soirées YAKINIKU® cosy. Des charbons de bois appropriés sont disponibles sur le BBQ Flavour site Web ([www.bbqflavour.com](http://www.bbqflavour.com)).



### Quelle est la fonction du trou sous la poignée?

Avec le Woodchipper, un accessoire supplémentaire, vous pouvez ajouter du bois à fumer sans ouvrir le couvercle. Le trou pour la déchiqueteuse est de série sur tous les modèles YAKINIKU®, à l'exception de la MINI. Cela vous permet de maintenir une meilleure température pendant le processus pour une préparation plus précise.



**ÉTAPE 1** - Tournez la fermeture de l'ouverture du Woodchipper d'un quart de tour vers la droite.

**ÉTAPE 2** - Tirez le verrou vers vous pour dégager l'ouverture de la déchiqueteuse.

**ÉTAPE 3** - Remplissez la déchiqueteuse de bois à fumer ou d'herbes à feu et insérez-la dans l'ouverture du kamado.

**ÉTAPE 4** - Tournez la déchiqueteuse dans un mouvement fluide pour que le bois fumant tombe sur les charbons ardents. Suivez ensuite les étapes 1 et 2 dans l'ordre inverse pour refermer l'ouverture.

FR

### **Le YAKINIKU® peut-il être touché sans danger pendant la cuisson?**

La céramique du YAKINIKU® isole bien. Bien que nous ne recommandons pas de tenir votre main contre l'extérieur, le barbecue ne chauffe pas aussi bien qu'un cuiseur à gaz ou à charbon en métal.

### **Comment éteindre le YAKINIKU®?**

Simplement, en fermant les deux trous de ventilation après la cuisson. Le feu s'éteindra rapidement, après quoi le YAKINIKU® se refroidit. En raison des parois en céram-ique épaisses du YAKINIKU®, le refroidissement prend une heure et parfois plus. (N'oubliez pas que c'est précisément à ce moment que la vaisselle peut être maintenue au chaud!) N'utilisez pas d'eau pour éteindre les charbons.

### **Puis-je utiliser mon YAKINIKU® par tous les temps?**

Le YAKINIKU® est une cuisinière pour tous les types de temps et peut être utilisé chaque fois que vous voulez profiter du bon goût d'un barbecue. Contrairement aux cuisinières en métal, le YAKINIKU® fonctionne très efficacement par temps froid. Le YAKINIKU® est également précieux en cas de panne de courant ou de gaz. Avec le YAKINIKU®, c'est toujours le temps du barbecue.

### **Puis-je laisser mon YAKINIKU® à l'extérieur?**

Oui. La couche de glaçage protège votre barbecue dans toutes les conditions météorologiques. L'accessoire supplémentaire, la housse de protection maintient le barbecue propre et protège les pièces métalliques.

### **A quoi sert le joint?**

Le joint en feutre épais et épais du barbecue assure l'étanchéité des deux parties du gril et protège le couvercle lorsqu'il est fermé trop rapidement. Le joint est peu coûteux et peut devoir être remplacé tous les deux ou trois ans. Il n'y a pas d'amiante dans le joint ! Scannez le code QR pour une instruction claire.

### **Mon thermomètre ne fonctionne pas correctement. Que puis-je faire?**

Le thermomètre peut avoir besoin d'être calibré. Dévissez le thermomètre du kamado et plongez-le dans l'eau bouillante (100°C). Attendez que l'aiguille s'arrête de bouger, puis utilisez la clé pour régler l'aiguille à 100°C avec le boulon à l'arrière du thermomètre. Remettez ensuite le thermomètre sur le kamado et revissez-le.

### **Comment déshumidifier mon thermomètre ?**

Parce que votre kamado est à l'extérieur, de l'humidité peut apparaître à l'intérieur du thermomètre. Résolvez ce problème en dévissant le thermomètre du kamado et en le plaçant au four à 150°C pendant au moins 30 minutes. En raison de la chaleur du four, l'humidité s'évapore et le thermomètre est exempt d'humidité. Remettez ensuite le thermomètre sur le kamado et revissez-le.

### **Dois-je brûler ou assaisonner mon kamado?**

Non ce n'est pas nécessaire. Le kamado est cuit à des températures de 1600°C et il n'est donc pas nécessaire de brûler le kamado en premier. Il est conseillé de ne pas chauffer le kamado trop haut au début et de s'exercer à régler d'abord la température. Le kamado peut, par exemple, être cuit à 250°C pendant une demi-heure lorsqu'il est utilisé pour la première fois pour brûler les traces d'usine telles que la colle.

### **Puis-je cuisiner avec le couvercle ouvert?**

Non. Le secret du YAKINIKU® est de retenir, de faire circuler et de contrôler la chaleur. Le couvercle doit être fermé pour que la chaleur rayonne à la fois du dessus et des charbons. Avec le couvercle ouvert, le YAKINIKU® n'est rien d'autre qu'un barbecue ordinaire et inefficace, ce qui fait sécher la vaisselle.

### **Puis-je préparer plusieurs plats en même temps ? Puis-je faire plusieurs préparations en même temps ?**

Avec le YAKINIKU®, vous pouvez toujours préparer plusieurs plats en même temps. Vous voulez différentes préparations en même temps Utilisez ensuite le YAKINIKU® Pro-Set en combinaison avec le LARGE, XLARGE ou XXLARGE. Le Pro-Set se compose d'un ascenseur à plusieurs niveaux, de 2 déflecteurs de chaleur demi-lune et de 2 grilles demi-lune. Avec ce Pro-Set, vous pouvez diviser votre kamado en deux et préparer un plat indirectement tout en préparant simultanément un autre plat directement. Grâce à l'ascenseur, vous pouvez régler la hauteur de votre grille à votre convenance, de sorte que vous pouvez déterminer la distance entre les charbons et la grille.

## **7.2. CONSEILS DE SÉCURITÉ ALIMENTAIRE**

- Ne décongelez pas la viande, le poisson ou le poulet à température ambiante. Décongeler au réfrigérateur.
- Lavez-vous soigneusement les mains avec de l'eau chaude savonneuse avant de commencer à préparer le repas et après avoir touché de la viande, du poisson et du poulet frais.
- Ne placez jamais les aliments cuits sur la même assiette que les aliments non préparés sur lesquels ils se trouvaient.
- Les assiettes et les ustensiles de cuisine qui ont été en contact avec de la viande ou du poisson non préparés doivent être lavés à l'eau chaude savonneuse, puis rincés.

FR

### 7.3. CONSEILS DE GRILLADES

- Faire griller les steaks, les filets de poisson, les morceaux de poitrine de poulet désossés et les légumes en utilisant la méthode directe et aux moments indiqués dans le tableau (ou jusqu'à la cuisson désirée), et retourner les aliments à mi-cuisson.
- Griller les rôtis, les poulets entiers, les morceaux de poulet avec os, le poisson entier et les tranches plus épaisses (viande, etc.) à la basse température indiquée dans le tableau (ou jusqu'à ce qu'un thermomètre à lecture directe enregistre la température interne souhaitée).
- Avant de les couper, laissez reposer le rôti, les gros morceaux de viande et les côtelettes et les steaks plus épais pendant 5 à 10 minutes après la cuisson. La température interne de la viande augmentera de 5 à 10 degrés pendant ce temps.
- Pour un «goût de fumée» supplémentaire, vous pouvez ajouter des copeaux de bois ou des copeaux de bois (trempés et égouttés dans l'eau pendant au moins 30 minutes) ou ajouter des herbes fraîches humidifiées comme des tirs de romarin, de thym ou de laurier. Ceux-ci peuvent être ajoutés pendant la cuisson à l'aide de la déchiqueteuse à bois.
- Avant de griller, les aliments doivent être décongelés. Sinon, vous devez prendre en compte des temps de cuisson plus longs lors de la préparation d'aliments surgelés.

Scannez le code pour plus de trucs et astuces :





## 7.4. HORAIRES ET INSTRUCTIONS DU GRIL

		ÉPAISSEUR / POIDS	TEMPS DE GRILLAGE TOTAL ESTIMÉ
VIANDE ROUGE	BIFTECK; Contre-filet de New York, bifteck de surlonge, T-bone Steak et filet mignon	2 cm épaisseur 2,5 cm épaisseur 5 cm épaisseur	4-6 MINUTES à feu vif direct 6-8 MINUTES à feu vif direct 14-18 MINUTES 6-8 minutes saisir à feu vif direct, 8-10 minutes à feu vif indirect
	BIFTECK DE FLANC	0,7-1 kilos / 2 cm épaisseur	8-10 MINUTES à feu moyen-élevé direct
	HAMBURGER MINCE	2 cm épaisseur	8-10 MINUTES à feu moyen-élevé direct
	FILET DE BŒUF	1,4 tot 1,8 kilos	45-60 MINUTES 15 minutes à feu moyen-élevé direct, 30-45 minutes à feu moyen-élevé indirect
PORC	SAUCISSE; frais	85 gramme	20-25 MINUTES à feu doux direct
	ESCALOPE ; avec ou, sans os	2 cm épaisseur 3-4 cm épaisseur	6-8 MINUTES à feu vif direct 10-12 MINUTES 6 minutes saisir à feu vif direct, 4-6 minutes à feu vif indirect
	MORCEAUX DE CÔTES ; côtes levées, côtes levées, style ferme, avec os	1,4 - 1,8 kilos	90-120 MINUTES à feu moyen-élevé direct
	FRICANDO	0,5 kilos	30 MINUTES 5 minutes sear à feu vif direct, 25 minutes à feu moyen-élevé indirect
LA VOLAILLE	POITRINE DE POULET ; sans os, sans peau	170-280 gramme	8-12 MINUTES à feu moyen-élevé direct
	CUISSE DE POULET ; sans os, sans peau	120 gramme	8-10 MINUTES à feu moyen-élevé direct
	MORCEAUX DE POULET ; avec os, mélangé	85-170 gramme	36-40 MINUTES 6-10 minutes à feu doux direct, 30 minutes à feu moyen-élevé indirect
	POULET; entier	1,8-2,25 kilos	60-75 MINUTES à feu moyen-élevé indirect
	POULET RÔTI	0,7-0,9 kilos	60-70 MINUTES à feu moyen-élevé indirect
	DINDE; entier, non rempli	4,5-5,5 kilos	120-150 MINUTES à feu moyen-élevé indirect
POISSON ET COQUILLAGES	POISSON FILET; flétan, vivaneau, saumon, bar, espadon, thon	0,6-1,25 cm épaisseur 2,5-3 cm épaisseur	3-5 MINUTES à feu moyen-élevé direct 10-12 MINUTES à feu moyen-élevé direct
	POISSON; entier, frais	0,5 kilos 1,4 kilos	15-20 MINUTES à feu moyen-élevé direct 30-45 MINUTES à feu moyen-élevé direct
	CREVETTE	15 gramme	2-4 MINUTES à feu vif direct
LÉGUMES	ASPERGES	1,25 cm épaisseur	6-8 MINUTES à feu moyen-élevé direct
	MAÏS	en épi épluché	25-30 MINUTES à feu moyen-élevé direct 10-15 MINUTES à feu moyen-élevé direct
	CHAMPIGNON	shiitake or mushroom portobello	8-10 MINUTES à feu moyen-élevé direct 10-15 MINUTES à feu moyen-élevé direct
	ONION	réduit de moitié 1,25 cm tranches	35-45 MINUTES à feu moyen-élevé indirect 8-12 MINUTES à feu moyen-élevé direct
	POMMES DE TERRE	entier 1,25 cm tranches	45-60 MINUTES à feu moyen-élevé indirect 9-11 MINUTES faire bouillir pendant 3 minutes, 6-8 minutes à feu moyen-élevé direct

FR

## 8. LES DONNÉES DE LA COMPAGNIE

**YAKINIKU® B.V.**

### **ADRESSE**

Lange Reksestraat 19B  
4538 AZ Terneuzen  
les Pays-Bas

### **CONTACT**

Téléphone: .... +31 (0)88 688 0600  
E-mail:..... info@YAKINIKUgrill.com  
Site Internet: . www.yakinikugrill.com

### **JOIGNABLE**

Du lundi au vendredi : de 8h30 à 17h

### **LES DONNÉES DE LA COMPAGNIE**

Numéro de TVA : NL856132226b01  
Le numéro RCS: 65486900

FR

# 1. TABLA DE CONTENIDO

<b>1.</b>	<b>TABLA DE CONTENIDO</b> .....	115
<b>2.</b>	<b>INTRODUCCIÓN</b> .....	116
<b>3.</b>	<b>INFORMACIÓN GENERAL</b>	
3.1.	YAKINIKU® .....	117
3.2.	LEA Y CONSERVE EL MANUAL DEL USUARIO.....	117
3.3.	ACCESORIOS.....	118
<b>4.</b>	<b>PELIGROS Y ADVERTENCIAS</b>	
4.1.	PELIGROS .....	119
4.2.	ADVERTENCIAS.....	119
4.3.	PRECAUCIONES .....	120
4.4.	IMPORTANTE .....	121
<b>5.</b>	<b>GARANTÍA</b>	
5.1.	GARANTÍA VOLUNTARIA YAKINIKU® .....	122
5.2.	RESPONSABILIDADES DEL PROPIETARIO EN VIRTUD DE ESTA GARANTÍA.....	122
5.3.	TRAMITACIÓN DE LA GARANTÍA/ EXCLUSIÓN DE LA GARANTÍA .....	123
5.4.	PLAZOS DE GARANTÍA PARA USO PRIVADO .....	124
5.5.	PLAZOS DE GARANTÍA PARA USO PROFESIONA .....	124
5.6.	INDEMNIZACIONES .....	124
<b>6.</b>	<b>INSTRUCCIONES</b>	
6.1.	MONTAJE XXLARGE, XLARGE, LARGE Y MEDIUM .....	126
6.2.	MONTAJE NIDO DE MESA XLARGE, LARGE Y MEDIUM ...	130
6.3.	MONTAJE COMPACT .....	130
6.4.	MONTAJE MINI.....	132
6.5.	ILUMINANDO EL KAMADO.....	133
6.6.	LIMPIEZA .....	134
<b>7.</b>	<b>CONSEJOS PRÁCTICOS</b>	
7.1.	PREGUNTAS FRECUENTES .....	135
7.2.	CONSEJOS PARA ASAR A LA PARRILLA .....	139
7.3.	HORARIOS E INSTRUCCIONES DE PARRILLA .....	140
7.4.	CONSEJOS DE SEGURIDAD ALIMENTARIA.....	141
<b>8.</b>	<b>DATOS DE LA EMPRESA</b> .....	142

ES

## 2. INTRODUCCIÓN

### **TODO EL MUNDO ES UN MAESTRO DE LA PARRILLA CON EL YAKINIKU®**

Si alguna vez has estado en un festival gastronómico, lo sabes: todo el día estás embriagado por el maravilloso olor de la barbacoa. Aromas sutiles de madera ahumada y carne asada jugosa. Pero luego, la típica barbacoa de barrio, ai-ai-ai: llamas altas y espesas columnas de humo apestoso, que dan como resultado carne cruda y quemada. Eso ya es cosa del pasado, porque con el YAKINIKU®, ¡todo el mundo es un maestro de la parrilla!

### **FUNCIONAMIENTO SENCILLO, RESULTADO PROFESIONAL**

El YAKINIKU®, que significa carne a la parrilla en japonés, es una parrilla kamado basada en el modelo tradicional japonés. La forma ovalada del kamado garantiza la circulación del aire caliente. Usted tiene el control de la temperatura en su YAKINIKU®, porque puede regular meticulosamente el suministro de oxígeno. Así, puede asar la carne a una temperatura alta y dejarla cocer más a una baja. El YAKINIKU® está hecho de cerámica gruesa, por lo que aguanta mejor el calor que otros kamados. La ventaja es que el consumo de carbón es entre un 50 y un 70 por ciento menor que en una barbacoa abierta, donde el oxígeno tiene vía libre.

### **EL YAKINIKU® ESTÁ HECHO DE CERÁMICA GRUESA, POR LO QUE AGUANTA MEJOR EL CALOR QUE OTROS KAMADOS.**

El YAKINIKU® es el kamado definitivo para los amantes del sabor ahumado de la parrilla. Con el Woodchipper, es fácil añadir un sabor ahumado a la carne y el pescado, o a la pizza y el pan cocinados en la piedra para pizza. E incluso los postres. Piensa en una piña asada, o en un cremoso brownie. Y todo ello sin tener que abrir la tapa y sin que el YAKINIKU® pierda su calor! El YAKINIKU® es también el kamado preferido para cocinar a largo plazo. Para una cocción perfecta de la carne de cerdo o de las jugosas costillas de cerdo, puede preparar el YAKINIKU® en un abrir y cerrar de ojos.

Escanee el código para obtener más inspiración y recetas:



ES

## 3. INFORMACIÓN GENERAL

### 3.1. YAKINIKU®

El YAKINIKU® es una parrilla kamado hecha de cerámica extra gruesa de la más alta calidad en combinación con el mineral muy fuerte cordierita. Por lo tanto, YAKINIKU® es resistente a todas las condiciones climáticas y fluctuaciones de temperatura. Incluso en invierno, esta parrilla kamado está lista para ti.

Todo el acero inoxidable utilizado para el YAKINIKU® es del tipo 304. Este acero es la mejor opción cuando se trata de resistencia al calor. En resumen, este kamado es resistente a todas las condiciones climáticas, más que otros kamados.

La chimenea del YAKINIKU® también está hecha de acero inoxidable 304 y, a diferencia de la variante común de hierro fundido, no se oxida en absoluto.

El cierre del YAKINIKU® es óptimo, gracias a la llanta de Fibra de Vidrio / Filtro incluida que está hecha de material incombustible.

El suministro de oxígeno del YAKINIKU® se divide en unidades de medida. De esa manera, usa la misma configuración de suministro de aire cada vez. Además, el suministro de oxígeno está equipado con una rejilla contra la pérdida de carbón vegetal.

La astilladora es hermética y tiene doble aislamiento para que pueda operar este kamado sin quemarse los dedos. Mediante un cierre de bayoneta, el Woodchipper es fácil de abrir y cerrar sin dañar la cerámica.

### 3.2. LEA Y CONSERVE EL MANUAL DEL USUARIO

Este manual pertenece al Kamado Grill. Contiene información importante sobre la configuración y el uso del producto. Lea atentamente el manual de usuario, especialmente las instrucciones de seguridad, antes de utilizar el producto. El incumplimiento de este manual puede provocar lesiones graves o daños en el producto.

Este manual de usuario se basa en las normas y reglamentos que se aplican en la Unión Europea. Fuera de la UE, también hay que tener en cuenta las directrices y leyes específicas de cada país. Conserve esta guía del usuario para futuras consultas. Si entrega este producto a un tercero, debe entregar también este manual de usuario.

ES

### 3.3. ACCESORIOS

Hay varios accesorios disponibles para YAKINIKU®.  
Estos se pueden encontrar en: [www.yakinikugrill.com](http://www.yakinikugrill.com).



# 4. PELIGROS Y ADVERTENCIAS

## 4.1. PELIGROS

- No utilizar en interiores. Esta parrilla está diseñada para su uso en el exterior en un área bien ventilada y no es ni debe ser utilizada como un aparato de calefacción. El uso en interiores acumula humos tóxicos que pueden causar daños corporales graves o la muerte.
- No utilizar en un garaje, edificio, pasillo (cubierto o no) u otro espacio cerrado.
- No utilice gasolina, alcohol u otras sustancias muy volátiles para encender el carbón. Si se utiliza líquido de encendedor (no se recomienda) para el carbón, elimine todos los líquidos que se hayan filtrado por los orificios de ventilación de la caldera antes de encender el carbón.
- No añada líquido para encender carbón ni carbón empapado en líquido para encendedores al carbón caliente o tibio. Después de usarlo, tape el encendedor y colóquelo a una distancia segura de la parrilla.
- Mantenga el área alrededor de la parrilla libre de vapores y líquidos inflamables como gasolina, alcohol, materiales inflamables, etc.

## 4.2. ADVERTENCIAS

- Utilice la parrilla sólo después de haber montado todas las piezas. Esta parrilla debe ser montada correctamente según las instrucciones de montaje. Un montaje incorrecto puede ser peligroso.
- No utilice nunca la parrilla sin un depósito de cenizas instalado.
- No utilice esta parrilla bajo una estructura altamente inflamable.
- El consumo de alcohol o de medicamentos con o sin receta puede afectar a la capacidad del usuario para montar correctamente o utilizar con seguridad la parrilla.
- Tenga cuidado al utilizar la parrilla. Mientras se asa o se limpia, la parrilla está caliente y nunca debe dejarse sin vigilancia.
- ADVERTENCIA Esta parrilla se calienta mucho, no la mueva mientras esté en uso.
- ADVERTENCIA Mantenga a los niños y a las mascotas alejados de la barbacoa.
- ADVERTENCIA No utilice alcohol metílico, gasolina u otros líquidos inflamables para (re)encender la barbacoa. Utilice únicamente encendedores que cumplan la norma EN1860-3.
- Esta parrilla YAKINIKU® no está pensada para ser instalada en o sobre caravanas y/o barcos.
- No utilice el grill a menos de 1½ metros de materiales inflamables. Los materiales inflamables incluyen, pero no se limitan a la madera o las cubiertas de madera pretratada, los patios y los porches.

- Mantenga siempre la parrilla en una superficie segura y nivelada, lejos de materiales inflamables.
- No asar con viento fuerte.
- No lleve ropa holgada cuando encienda o utilice la parrilla.
- Nunca toque la parrilla o la rejilla de carbón, la ceniza, el carbón o la parrilla para comprobar si están calientes.
- Apague el carbón después de asar. Cierra las rejillas de ventilación y la compuerta de la tapa, y pon la tapa en el hervidor.
- Utilice manoplas o guantes resistentes al calor para asar, ajustar las aberturas de ventilación (compuertas), añadir carbón y utilizar el termómetro o la tapa.
- Utilice las herramientas adecuadas con mangos largos y resistentes al calor.
- Coloque siempre el carbón en la parte superior de la rejilla de carbón (inferior). No coloque el carbón directamente en el fondo de la tetera.
- No se apoye en la mesa ni sobrecargue su extremo.
- No tire nunca el carbón caliente donde se pueda pisar o donde suponga un peligro de incendio. No tire nunca las cenizas o el carbón antes de que se apaguen por completo.
- No guarde ni mueva la parrilla hasta que la ceniza y el carbón estén completamente apagados.
- No retire las cenizas hasta que todo el carbón se haya quemado y apagado completamente y la parrilla se haya enfriado.
- Mantenga los cables eléctricos alejados de las superficies calientes de la parrilla y de las zonas de mucho tránsito.
- **ADVERTENCIA** No utilice la parrilla en un espacio reducido como una casa, tienda de campaña, caravana, vehículo o habitación pequeña. Riesgo de accidentes mortales por intoxicación de monóxido de carbono.

### 4.3. PRECAUCIONES

- No utilice agua para suprimir las llamas o apagar el carbón.
- Cubrir la tetera con papel de aluminio obstruye el flujo de aire. En su lugar, utilice una bandeja de goteo para recoger la grasa de asado de la carne cuando la ase con el método indirecto.
- Las escobillas de la parrilla deben revisarse regularmente para comprobar que no haya hilos sueltos ni desgaste excesivo. Sustituya el cepillo si encuentra hilos sueltos en la rejilla de cocción o en el cepillo. YAKINIKU® recomienda comprar un nuevo cepillo de parrilla de acero inoxidable al principio de cada primavera.

ES



#### **4.4. IMPORTANTE**

No retire la junta de fieltro del borde de la base o la tapa. Esta junta proporciona un sello.

Engrase periódicamente las bisagras y los tornillos de las correas metálicas con un spray de silicona de aceite ligero para máquinas. Los pernos deben revisarse con regularidad y apretarse si es necesario.

El incumplimiento de los PELIGROS, ADVERTENCIAS y PRECAUCIONES de este manual puede causar lesiones personales graves o la muerte, o puede provocar un incendio, una explosión y daños materiales. Lea toda la información de seguridad de este manual antes de utilizar esta parrilla.

## 5. GARANTÍA

Gracias por comprar una parrilla YAKINIKU®.

Esta garantía voluntaria YAKINIKU® se le entrega gratuitamente y contiene toda la información necesaria para reparar su producto YAKINIKU® en el improbable caso de mal funcionamiento o avería.

Según la legislación vigente, el cliente tiene una serie de derechos en caso de que el producto falle. Estos derechos incluyen el servicio adicional o la sustitución, la reducción del precio de compra y la compensación. Por ejemplo, en la Unión Europea, se trata de una garantía legal de dos años a partir de la fecha de transferencia del producto.

*Esta garantía no afecta a estos y otros derechos legales. Esta garantía concede incluso derechos adicionales al propietario, más allá de las disposiciones de la garantía legal.*

### 5.1. GARANTÍA VOLUNTARIA YAKINIKU

YAKINIKU® garantiza al comprador del producto YAKINIKU® (o, en el caso de un regalo o artículo promocional, la persona para quien se compró como regalo o artículo promocional) que el producto YAKINIKU® está libre de defectos de material y mano de obra durante los períodos especificados a continuación, sujeto al montaje y uso de acuerdo con el manual de usuario adjunto. (Nota: si pierde su manual de usuario de YAKINIKU®, puede solicitar un reemplazo en el lugar donde se compró el producto o en el sitio web específico del país al que se le dirige).

YAKINIKU®, en condiciones normales de uso y servicio de una vivienda unifamiliar o piso, reparará o sustituirá las piezas defectuosas dentro del ámbito de esta garantía con sujeción a los plazos, limitaciones y excepciones que se indican a continuación. EN LA MEDIDA EN QUE LO PERMITA LA LEGISLACIÓN APLICABLE, ESTA GARANTÍA SE EXTIENDE ÚNICAMENTE AL COMPRADOR ORIGINAL Y NO ES TRANSFERIBLE A LOS PROPIETARIOS POSTERIORES, EXCEPTO EN EL CASO DE LOS REGALOS Y PROMOCIONES INDICADOS ANTERIORMENTE.

### 5.2. RESPONSABILIDADES DEL PROPIETARIO EN VIRTUD DE ESTA GARANTÍA

Para una cobertura de garantía sin complicaciones, es importante (pero no obligatorio) registrar su producto YAKINIKU® en línea en el sitio web de YAKINIKU® ([www.yakinikugrill.com](http://www.yakinikugrill.com)) o el sitio web específico del país al que se hace referencia. También guarde su recibo de compra original y / o factura.

El registro de su producto YAKINKU® confirma la cobertura de la garantía y permite que YAKINIKU® se comunique con usted si es necesario.

La garantía anterior se aplica solo cuando el propietario maneja el producto YAKINIKU® con cuidado siguiendo todas las instrucciones de montaje, las instrucciones de uso y las instrucciones de mantenimiento preventivo como se describe en el manual del propietario adjunto, a menos que el propietario pueda demostrar que el defecto o mal funcionamiento no tiene nada que ver. Si vive en una zona costera o si su producto está ubicado cerca de una piscina, la limpieza y enjuague regular del exterior del producto es parte del mantenimiento regular, como se describe en el manual de usuario adjunto.



### 5.3. TRAMITACIÓN DE LA GARANTÍA/EXCLUSIÓN DE LA GARANTÍA

Si cree que una pieza está cubierta por esta garantía, póngase en contacto con la tienda donde compró el producto YAKINIKU®. YAKINIKU®, a su discreción, reparará o reemplazará cualquier pieza defectuosa cubierta por esta garantía después de examinarla. Si la reparación o la sustitución no es posible, YAKINIKU® puede optar (a su sola discreción) por sustituir la barbacoa por una nueva barbacoa de igual o mayor valor. YAKINIKU® puede pedirle que envíe piezas (a portes pagados) para su inspección

Esta GARANTÍA queda invalidada en caso de daños, desgaste, decoloración y/u oxidación de los que YAKINIKU® no es responsable y que son causados por:

- El uso indebido, el abuso, la modificación, el mal uso, el vandalismo, la negligencia, el montaje o la instalación inadecuados o el incumplimiento del mantenimiento normal y rutinario;
- Exposición al aire salado y/o al cloro de, por ejemplo, piscinas, bañeras de hidromasaje y spas;
- Condiciones meteorológicas severas como granizo, huracanes, terremotos, tsunamis, inundaciones, tornados y tormentas severas.

El uso y/o la instalación de piezas no originales en su producto YAKINIKU® anulará esta garantía y cualquier daño resultante. La conversión de una barbacoa para otros combustibles sin el permiso de YAKINIKU® o por un técnico de servicio no autorizado por YAKINIKU® anula esta garantía.

Además, no garantizamos las grietas de los cabellos finos. Las finas grietas en el acabado (esmalte) de su parrilla YAKINIKU® pueden producirse ya en el momento de la cocción de la cerámica. Durante este proceso, el esmalte y la cerámica pueden dilatarse, exponiendo posiblemente finas grietas. En las superficies esmaltadas que deben ser especialmente resistentes al calor,

estas finas grietas capilares son más comunes e incluso deseables. Esto hace que la cerámica sea más resistente a las fluctuaciones de temperatura. El esmalte menos flexible puede “moverse con” la cerámica. Estas finas grietas hacen que la cerámica sea menos frágil y más duradera. Las grietas capilares no sólo se producen en la producción de cerámica, sino también, por ejemplo, en la pintura al óleo.

La ampliación voluntaria de la garantía YAKINIKU® sólo es válida si se registra en el plazo de un mes desde la compra a través de la página web de YAKINIKU® ([www.yakinikugrill.com](http://www.yakinikugrill.com)).

#### **5.4. PLAZOS DE GARANTÍA PARA USO PRIVADO:**

- Rejillas de la parrilla/carbón, bisagra, piezas de acero inoxidable, placas laterales, asas, accesorios, etc.: dos (2) años contra la oxidación/quemadura
- Anillo de fuego de cerámica y caja de fuego: dos (2) años contra la oxidación/quemadura
- Tapa y hervidor (cerámica vidriada negra): veinte (20) años contra el agrietamiento

NO HAY GARANTÍA PARA LAS PIEZAS DE DESGASTE, POR EJEMPLO, EL FIELTRO, LOS GUANTES, ETC.

#### **5.5. PLAZOS DE GARANTÍA PARA USO PROFESIONAL:**

- Rejillas de la parrilla/carbón, bisagras, piezas de acero inoxidable, placas laterales, asas, accesorios, etc.: un (1) año contra la oxidación/el fuego
- Piezas de cerámica como la tapa, la tetera: un (1) año contra grietas/quemaduras
- Piezas de cerámica como el anillo de fuego y la caja de fuego: no hay garantía contra el agrietamiento (parte de desgaste).

NO HAY GARANTÍA PARA LAS PIEZAS DE DESGASTE, POR EJEMPLO, EL FIELTRO, LOS GUANTES, ETC.

#### **5.6. INDEMNIZACIONES**

Aparte de las garantías e indemnizaciones establecidas en esta declaración de garantía, no se ofrece expresamente ninguna otra garantía o responsabilidad voluntaria más allá de la responsabilidad legal aplicable a YAKINIKU®. Las situaciones o reclamaciones en las que YAKINIKU® tiene una responsabilidad obligatoria según la ley no están limitadas o excluidas por esta declaración de garantía.

No se aplicará ninguna garantía más allá de los períodos correspondientes de esta garantía. Las garantías emitidas por cualquier otra persona, incluyendo

distribuidores o minoristas, con respecto a un producto (como cualquier “garantía extendida”) no son vinculantes para YAKINIKU®. Esta garantía sólo contempla la reparación o sustitución de las piezas o productos defectuosos.

En ningún caso las medidas de reparación adoptadas en virtud de esta garantía voluntaria tendrán un valor superior al precio de compra del producto YAKINIKU® vendido.

Usted asume el riesgo y la responsabilidad de pérdidas, daños o lesiones a usted y a su hogar y/o a otras personas y a sus bienes que resulten de un uso inadecuado o no profesional del producto o de no seguir las instrucciones de YAKINIKU® en el manual de usuario adjunto.

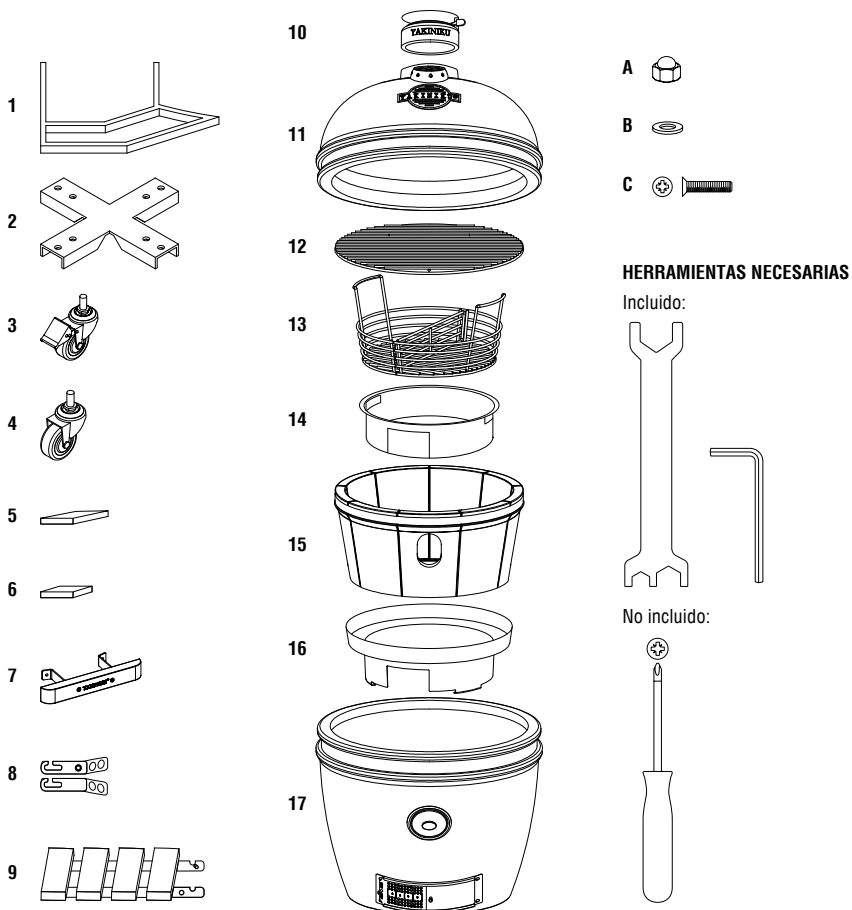
Las piezas y accesorios sustituidos en virtud de esta garantía estarán cubiertos únicamente durante el resto del periodo de garantía original indicado anteriormente.

Esta garantía es para el uso en viviendas unifamiliares o pisos privados y no se aplica a las barbacoas YAKINIKU® utilizadas en entornos comerciales, comunales o de varias unidades, como restaurantes, hoteles, centros turísticos o casas de vacaciones.

YAKINIKU® puede cambiar el diseño de sus productos de vez en cuando. Nada en esta garantía se interpretará como que YAKINIKU® deba incorporar dichos cambios de diseño en los productos previamente fabricados, ni se interpretará como que reconoce que cualquier diseño anterior era defectuoso.

# 6. INSTRUCCIONES

## 6.1. MONTAJE XXLARGE, XLARGE, LARGE Y MEDIUM KAMADO

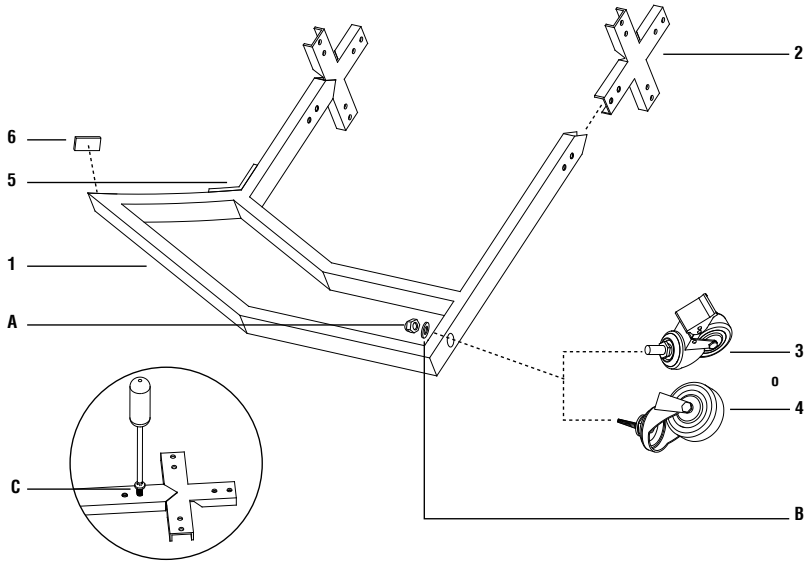


\* Las imágenes pueden diferir de la realidad. Con el MEDIUM, el Caja de fuego (15) consta de dos partes. El MEDIUM no tiene un Cenicero (14).

- |   |  |
|---|--|
| <b>1</b> Pata vertical (4x)               | <b>11</b> Tapa Kamado (1x)                 |
| <b>2</b> Conectores transversales (2x)    | <b>12</b> Rejilla de acero inoxidable (1x) |
| <b>3</b> Ruedas giratorias con freno (2x) | <b>13</b> Canasta de carbón (1x)           |
| <b>4</b> Ruedas giratorias (2x)           | <b>14</b> Cenicero (1x)                    |
| <b>5</b> Juntas largas (4x)               | <b>15</b> Caja de fuego (1x)               |
| <b>6</b> Juntas cortas (4x)               | <b>16</b> Soporte del cenicero (1x)        |
| <b>7</b> Manija (1x)                      | <b>17</b> Cuerpo del Kamado (1x)           |
| <b>8</b> Bracket (4x)                     | <b>A</b> Tuercas de cúpula (4x)            |
| <b>9</b> Side tabel (2x)                  | <b>B</b> Arandela (4x)                     |
| <b>10</b> Rueda de margarita (1x)         | <b>C</b> Tornillos (16x)                   |

ES

**IMPORTANTE!** - Retire todo el embalaje antes de utilizarlo, pero conserve las instrucciones de seguridad que acompañan a este producto. Asegúrese de que la tapa esté cerrada antes del montaje.



**PASO 1** - Coloque 4 juntas largas / almohadillas adhesivas (5) y 4 juntas cortas/ almohadillas adhesivas (6) a las 4 secciones de patas verticales (1) como se muestra. Asegúrese de que la junta larga (5) esté colocada en el interior de la sección de la pata en vertical y la junta corta (6) esté colocada en el extremo de la sección de la pata vertical (1).

**PASO 2** - Fije una rueda giratoria a cada sección de la pata del trípode (1) empujando el perno pre-fijado en las ruedas giratorias (3 y 4) a través del agujero en la sección de la pata vertical (1), añada la arandela (B) y asegure con 1 tuerca de cúpula (A). Apriete con la llave suministrada. Repita el proceso para todas las secciones de la pata vertical (1).

**PASO 3** - Inserte 2 conectores transversales (2) en los extremos abiertos de 1 sección de pata vertical (1) con el lado plano hacia abajo, hacia la rueda. Inserte 2 tornillos (C) en cada conector transversal (2) para mantenerlos en su lugar. No apriete demasiado.

**PASO 4** - Fije sin apretar las 3x secciones restantes del soporte (1) a los conectores transversales (2) con 12x tornillos (C), asegurándose de que las 2x ruedas giratorias con freno (3) estén colocadas juntas en la parte posterior del soporte montado. Asegúrese de que las juntas (5 y 6) apunten hacia arriba.

ES

XXLARGE, XLARGE, LARGE

MEDIUM

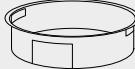
12



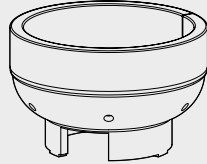
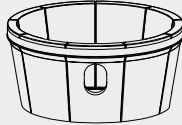
13



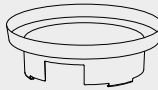
14



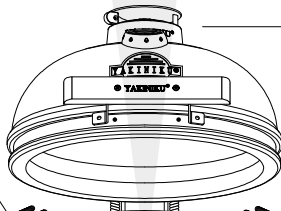
15



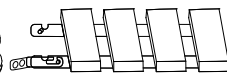
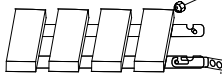
17



11

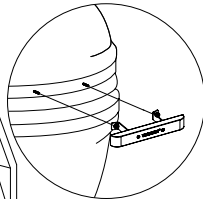
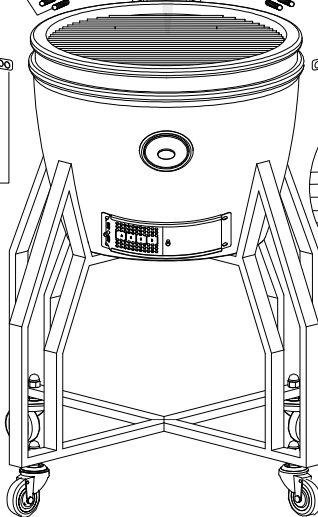


10



9

8



7

ES



**PASO 5** - Apriete los 16 tornillos (C) con un destornillador Phillips para asegurarse de que el soporte esté firme y estable.

**PASO 6** - Aplique los frenos de las ruedas giratorias (3) empujando las palancas hacia abajo.

**PASO 7** - Utilice al menos dos personas para colocar el cuerpo Kamado (17) en el soporte. No levante el aparato por las bisagras, ya que esto puede provocar lesiones personales o daños al producto.

**PASO 8** - Para sujetar la manija (7) a la tapa del Kamado (11), retire las 2 tuercas de sombrerete preinstaladas y las arandelas partidas de la correa en la tapa del Kamado (11). Alinee los agujeros del soporte de la manija con los tornillos de fijación. Vuelva a colocar las arandelas divididas y apriete las tuercas redondas con la llave suministrada. Al colocar el kamado, asegúrese de que las ruedas giratorias con los frenos (3) estén colocadas desde la parte delantera.

**PASO 9** - Coloque la rueda de margarita con la cubierta para la lluvia (10) encima de la tapa del Kamado (11). Antes de levantar la tapa del kamado, asegúrese de que el logotipo de YAKINIKU® del disco esté mirando hacia adelante. Si se coloca incorrectamente, la ventilación se abrirá cuando se levante la tapa. Para ajustar la ventilación, simplemente coloque el dispositivo en la posición correcta. Asegúrese de que la rueda de margarita (10) esté firmemente en su lugar antes de levantar la tapa del Kamado (11).

**PASO 10** - Retire las 8 tuercas ciegas premontadas y las 8 tuercas arandelas divididas montadas (que ya no son necesarias) de los pernos montados en la parte delantera de la correa de metal en el cuerpo del Kamado (17). Coloque los soportes 4x (8) en los pernos premontados y asegúrese de que la abertura de los estantes quede hacia arriba. Asegúrelo volviendo a apretar las 8 tuercas de sombrerete y apriételas con la llave suministrada. Asegúrese de que las tuercas ciegas no estén demasiado apretadas, ya que esto puede dañar el cuerpo del Kamado (17).

**PASO 11** - Deslice cada tabla lateral (9) sobre los soportes (8).

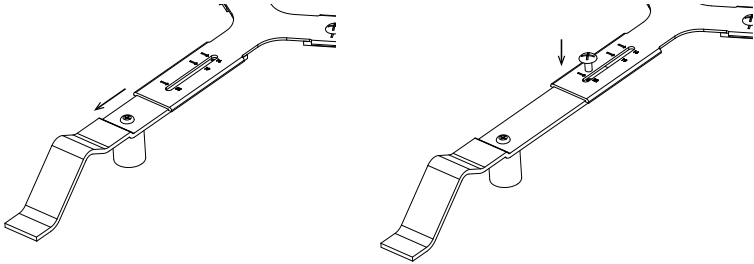
**PASO 12** - Introduzca el Soporte del cenicero (16), la Caja de fuego (15), el Cenicero (14) y la Canasta de carbón (13) en el Cuerpo del Kamado (17).

**PASO 13** - Introduzca la Rejilla de acero inoxidable (12) en el Cuerpo del Kamado (17).

ES

## 6.2. MONTAJE NIDO DE MESA XLARGE, LARGE Y MEDIUM KAMADO

Utilice siempre un nido de mesa YAKINIKU® cuando no se utilice el soporte incluido. El nido de la mesa evita que el fuego dañe la superficie donde se coloca el Kamado. También cuando se coloca el kamado en una cocina exterior, es necesario utilizar el nido de mesa YAKINIKU®. Cuando no se utiliza el soporte del Kamado o el Nido de Mesa YAKINIKU®, no se ofrece ninguna garantía por daños de fisuración de la cerámica.

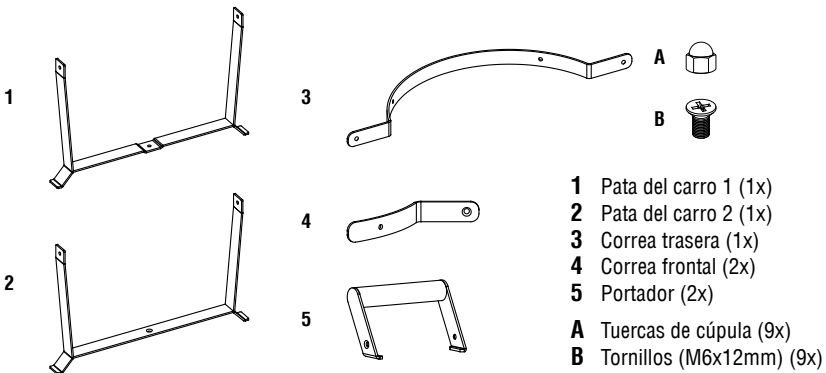


**PASO 1** - Ajuste el nido de la mesa extendiendo la pata al tamaño correcto de kamado, como se indica en el nido de la mesa.

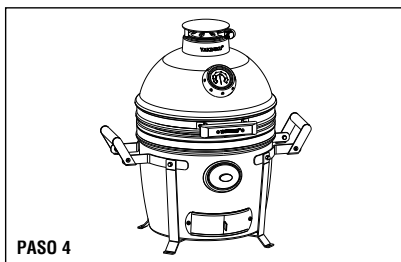
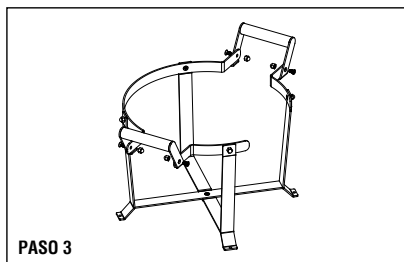
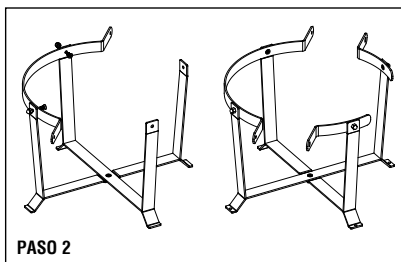
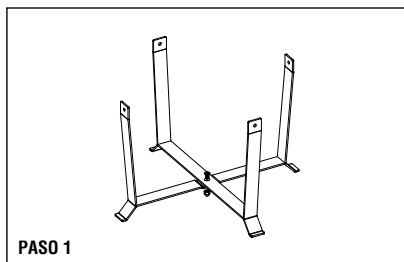
**PASO 2** - Utilice los tornillos para sujetar la pata.

## 6.3. MONTAJE COMPACT

**IMPORTANTE!** - Retire todo el embalaje antes de utilizarlo, pero conserve las instrucciones de seguridad que acompañan a este producto. Asegúrese de que la tapa esté cerrada antes del montaje.



ES



**PASO 1** - Inserte el tornillo (B) a través del orificio de ambas Patas del carro (1,2) y luego apriete las tuercas ciegas (A) con la mano. (Nota: los tornillos deben mirar hacia abajo).

**PASO 2** - Utilice 2 tornillos (B) y tuercas de cúpula (A) para instalar manualmente la correa trasera (3) en el soporte. Luego use 1 tornillo y 1 tuerca ciega para montar la correa frontal (4) en el otro lado del soporte. Repita este paso para ambas piezas de la correa delantera (4).

**PASO 3** - Fije las dos asas de acero del portador (5) al soporte con un destornillador. Luego apriete todos los tornillos y tuercas ciegas con una llave.

**PASO 4** - Saque el kamado de la caja y colóquelo en el soporte ensamblado.

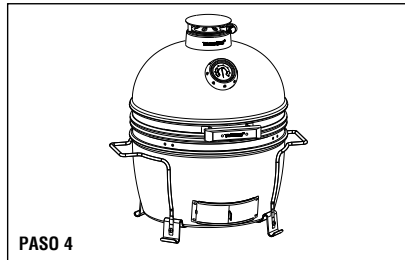
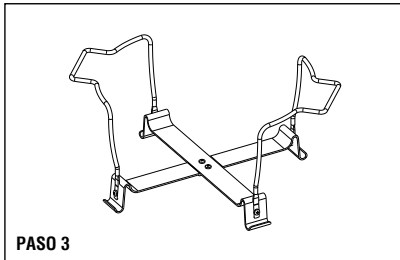
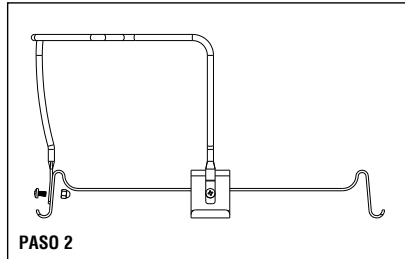
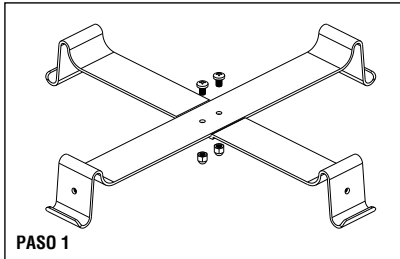
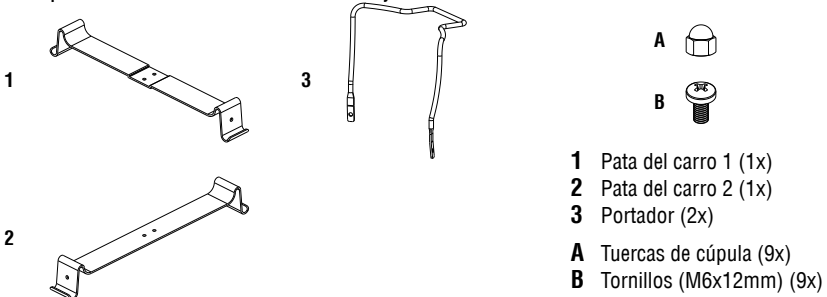
Escanee el código para ver videos de montaje detallados:



ES

## 6.4. MONTAJE MINI

**IMPORTANTE!** - Retire todo el embalaje antes de utilizarlo, pero conserve las instrucciones de seguridad que acompañan a este producto. Asegúrese de que la tapa está cerrada antes del montaje.



**PASO 1** - Inserte el tornillo (B) a través del orificio de ambas patas del carro (1,2) y luego apriete las tuercas ciegas (A) con la mano. (Nota: los tornillos deben mirar hacia abajo).

**PASO 2** - Utilice 2 tornillos y 2 tuercas ciegas para instalar manualmente la manija del portador (3) en la base. Luego repita este paso en el otro lado del marco.

**PASO 3** - Apriete los 6 tornillos con la llave.

**PASO 4** - Saque el kamado de la caja y colóquelo en el soporte ensamblado.

## 6.5. ILUMINANDO EL KAMADO

- 1 Abra la tapa y retire la rejilla de la parrilla.
- 2 Llene el YAKINIKU® con carbón vegetal hasta las aberturas de aire redondas.  
Nota: nunca llene hasta arriba la cesta de carbón.
- 3 Abra al máximo la puerta de tiro inferior y la puerta de tiro superior.
- 4 Enciende 3 o 4 Fire Lighters y espárcelos en el centro entre el carbón. Puede encontrar los Fire Lighters en el sitio web ([www.yakinikugrill.com](http://www.yakinikugrill.com)).
- 5 Cerrar la tapa y dejar que suba la temperatura.
- 6 Espere a que el YAKINIKU® alcance los 150°C antes de colocar la parrilla u otros accesorios.
- 7 Cuando el termómetro indique la temperatura deseada (normalmente entre 150°C y 200°C), reduzca la ventilación ajustando la campana y la corredera de ventilación a la posición correcta. El calentamiento tarda hasta veinte minutos, y después puede ajustar la temperatura con mayor precisión. La posición más habitual es un hueco de 0,5 cm en la parte inferior y superior. Cuanto mayor sea la apertura, mayor será la temperatura.
- 8 En cuanto el termómetro indique la temperatura deseada, puede empezar a asar.
- 9 Después de asar, cierre los orificios de ventilación para extinguir el fuego. El fuego arderá rápidamente y el YAKINIKU® se enfriará lentamente. No intente mover el YAKINIKU® hasta que se haya enfriado.

**Consejo:** Para obtener los mejores resultados, utilice carbón vegetal 100% natural.

## 6.6. LIMPIEZA

Siga algunas instrucciones básicas de mantenimiento para que su parrilla siga teniendo el mejor aspecto y asándose durante años.

- Para un flujo de aire adecuado y un mejor asado, retire la ceniza acumulada y el carbón viejo del fondo de la cubeta y del cajón de la ceniza antes de usarlo. Antes de hacerlo, asegúrate de que todo el carbón está completamente apagado y la parrilla se ha enfriado.
- Es posible que vea escamas “parecidas a la pintura” en el interior de la tapa. Durante el uso, los vapores de la grasa y el humo se oxidan lentamente hasta convertirse en carbón y se depositan en el interior de la tapa. Cepille la grasa carbonizada del interior de la tapa con un cepillo de parrilla de acero inoxidable. Para minimizar la acumulación, se puede limpiar el interior de la tapa con una toalla de papel después de asar mientras la parrilla está todavía caliente.
- Si su parrilla se utiliza en un entorno especialmente duro, tendrá que limpiar el exterior con más frecuencia. La lluvia ácida, los productos químicos y el agua salada pueden causar óxido en el exterior. YAKINIKU® recomienda limpiar el exterior de la parrilla con agua tibia y jabón, y luego enjuagar y secar bien las superficies exteriores.
- No utilice objetos afilados ni limpiadores abrasivos para limpiar el exterior de su parrilla.
- Utilice el set de limpieza YAKINIKU® para obtener los mejores resultados.

Escanee el código para ver más videos de mantenimiento:



# 7. CONSEJOS PRÁCTICOS

## 7.1. PREGUNTAS FRECUENTES

### ¿Qué cantidad de carbón debo utilizar?

Si utiliza el YAKINIKU® grande, llene la caja de fuego hasta unos 2,5 a 5 cm por encima de los orificios de ventilación. En el caso del YAKINIKU® mediano o pequeño, llénelo hasta los agujeros de aire. El carbón vegetal está disponible en varias longitudes. No es necesario contar el número de brasas.

### ¿Es necesario recargar el carbón mientras se hace la BBQ?

Normalmente, no. El YAKINIKU® arderá durante horas sin necesidad de rellenarlo. Cuanto más altas sean las temperaturas de cocción, más rápido se quemarán las brasas, pero incluso entonces, probablemente no será necesario rellenar.

Para mantener el carbón “a fuego lento” después de encenderlo o para mantener los alimentos calientes durante mucho tiempo, debe cerrar completamente la tapa de la corredera y abrir la corredera inferior unos 5 cm. Para mantener los alimentos calientes, la temperatura de su YAKINIKU® debe ser de unos 50°C.

*A una temperatura de 180°C / 200°C*

*A una temperatura de 90 °C / 100 °C*

Cantidad	Duración
1 kg de carbón	2 horas
2 kg de carbón	3,5 horas
3 kg de carbón	5 horas
5 kg de carbón	8 horas

Cantidad	Duración
1 kg de carbón	9 horas
2 kg de carbón	5 horas
3 kg de carbón	11 horas
5 kg de carbón	17 horas

### ¿Cómo puedo volver a encender mi YAKINIKU®?

Se sorprenderá de la cantidad de carbón que queda de la cantidad con la que empezó. Puedes volver a utilizarlo. YAKINIKU® recomienda conservar las cenizas en un recipiente metálico, por muy “frías” que estén.

Compruebe los orificios de ventilación de la rejilla, donde pueden acumularse pequeños trozos de carbón o cenizas que reducen la ventilación.

### ¿Cómo se ajusta la temperatura?

ATENCIÓN: cuando se trabaja con temperaturas más altas (a partir de unos 200°C), hay que abrir un poco la tapa con cuidado para que entre un poco de aire. A continuación, puede abrir la tapa por completo con cuidado. Si la tapa se abre completamente y con rapidez, el aire caliente puede retroceder. Esto puede provocar lesiones.

Una de las grandes características del YAKINIKU® es el mantenimiento de la temperatura. Mediante las dos salidas de aire, puede ajustar la temperatura de su kamado y es posible alcanzar temperaturas superiores a los 400°C. Con las temperaturas ajustadas, puede preparar sus platos de todas las formas posibles, desde ahumar a baja temperatura hasta dorar a fuego alto. El termómetro exterior indica la temperatura adecuada. A diferencia de otras cocinas de carbón, la cantidad de carbón utilizada es independiente del tiempo de cocción. Simplemente se empieza con la misma cantidad de carbón para cada comida. Después, se cierra el control deslizante para apagar el fuego y guardar el carbón que no se utilice para la próxima vez.

Cuando trabaje con temperaturas más altas (a partir de unos 200°C), deberá abrir un poco la tapa con cuidado para que entre un poco de aire. A continuación, puede abrir la tapa por completo con cuidado. Si la tapa se abre completamente y con rapidez, el aire caliente puede retroceder. Esto puede provocar lesiones.

### **¿Qué son la rueda de margarita y el tobogán de aire de acero inoxidable?**

La rueda de margarita en la parte superior del kamado permite una perfecta regulación de la temperatura y no es necesario quitarla para abrir la tapa del YAKINIKU®. La rueda de margarita de acero inoxidable tiene un orificio de ventilación más grande para que las temperaturas abrasadoras se alcancen más rápido. El sombrero en la parte superior del disco asegura que no entre lluvia por los orificios de ventilación.

El tobogán de aire de acero inoxidable en la parte inferior del kamado tiene orificios para que la temperatura se pueda ajustar con mucha precisión, especialmente para platos para ahumar.

### **¿Cómo limpio la rueda de margarita?**

La rueda de margarita es más fácil de limpiar con nuestro limpiador de parrillas. Después de rociar con el limpiador, coloque la rueda de margarita en el lavavajillas y sáquela toda brillante nuevamente. Si hay una capa de grasa en su rueda de margarita después de un uso intensivo, le recomendamos que primero caliente el kamado al máximo para que la grasa se libere.

### **¿Cómo se apaga el YAKINIKU®?**

El fuego se apagará pronto y el YAKINIKU® se enfriará. Debido a las gruesas paredes de cerámica del YAKINIKU®, el proceso de enfriamiento tarda una hora o más. (¡Recuerde que son precisamente los platos los que se pueden mantener calientes!) No utilice agua para apagar las brasas.

ES



### ¿Se debe usar carbón especial para el YAKINIKU®?

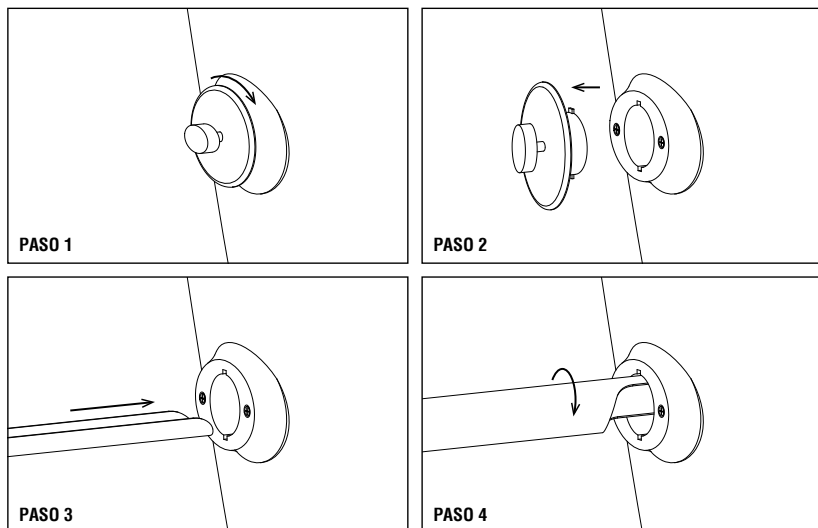
No utilice briquetas u otros tipos de carbón. Recomendamos utilizar el carbón Marabú 100% natural de BBQ Flavour.

Dependiendo de su estilo de cocina y de la cantidad de veces que use el YAKINIKU®, una bolsa de 10 kg de carbón vegetal 100% natural es suficiente para muchas veladas acogedoras YAKINIKU®. Los carbones adecuados están disponibles en el sitio web de BBQ Flavour ([www.bbqflavour.com](http://www.bbqflavour.com)).



### ¿Cuál es la función del agujero debajo del mango?

Con la Woodchipper, un accesorio extra, que son capaces de añadir la madera fumar sin necesidad de abrir la tapa. El orificio para la Astilladora es estándar en todos los modelos YAKINIKU®, con la excepción del MINI. Esto le permite mantener una mejor temperatura durante el proceso para una preparación más precisa.



**PASO 1** - Gire el cierre de la Woodchipper apertura de un cuarto de vuelta hacia la derecha.

**PASO 2** - Tire del bloqueo hacia usted para despejar la entrada Woodchipper.

**PASO 3** - Llene el Woodchipper con el consumo de madera o de fuego hierbas y la inserta a través de la abertura en la kamado.

**PASO 4** - Gire el Woodchipper en un movimiento suave para que la madera de fumar cae sobre las brasas. Luego siga los pasos 1 y 2 en orden inverso para cerrar la abertura nuevamente.

### **¿Se puede tocar el YAKINIKU® con seguridad durante la cocción?**

La cerámica del YAKINIKU® aísla bien. Aunque no se recomienda apoyar la mano en el exterior, la BBQ no se calienta tanto como una cocina metálica de gas o carbón.

### **¿Puedo utilizar mi YAKINIKU® en todas las condiciones meteorológicas?**

El YAKINIKU® es un hornillo para todo tipo de clima que puede utilizarse siempre que se quiera disfrutar del gran sabor de la barbacoa. A diferencia de las cocinas metálicas, el YAKINIKU® funciona muy eficazmente en tiempo frío. También es muy valioso si se corta el suministro de electricidad o de gas. Con YAKINIKU®, siempre hace buen tiempo para la barbacoa.

### **¿Puedo dejar mi YAKINIKU® en el exterior?**

Sí, el revestimiento de esmalte protege su barbacoa en todas las condiciones climáticas. El accesorio adicional, la funda de vinilo, mantiene la barbacoa limpia y protege las partes metálicas. Por lo tanto, recomendamos que siempre cubra su kamado antes de guardarlo. Entonces siempre puedes usar el YAKINIKU® en las mejores condiciones

### **¿Para qué sirve la junta de fieltro?**

La junta de fieltro grueso y pesado de la barbacoa proporciona los sellos de las dos partes de la parrilla y protege la tapa cuando se cierra demasiado rápido. La junta es económica y es posible que deba reemplazarse cada dos o tres años. ¡No hay asbesto en la junta! Escanee el código QR para obtener instrucciones claras.

### **Mi termómetro no funciona correctamente. ¿Qué puedo hacer?**

Es posible que sea necesario calibrar el termómetro. Desenrosque el termómetro del kamado y colóquelo en agua hirviendo (100°C). Espere a que la aguja deje de moverse, luego use la llave para ajustar la aguja a 100 °C con el perno en la parte posterior del termómetro. Luego, vuelva a colocar el termómetro en el kamado y vuelva a atornillarlo.

### **¿Cómo deshumidifico mi termómetro?**

Debido a que su kamado está afuera, puede aparecer humedad en el interior del termómetro. Resuelve esto desenroscando el termómetro del kamado y metiéndolo en el horno a 150°C durante al menos 30 minutos. Debido al calor del horno, la humedad se evapora y el termómetro está libre de humedad. Luego, vuelva a colocar el termómetro en el kamado y vuelva a atornillarlo.

### **Puedo cocinar también con la tapa abierta?**

No. El secreto del YAKINIKU® es mantener, hacer circular y regular el calor. La tapa debe estar cerrada para que el calor se irradie tanto desde arriba como

desde las brasas. Con la tapa abierta, el YAKINIKU® no es más que una parrilla ordinaria e ineficiente, y los alimentos se secarán.

### **¿Tengo que quemar o sazonar mi kamado?**

No, esto no es necesario. El kamado se hornea a temperaturas de 1600°C y, por lo tanto, no es necesario quemar el kamado primero. Es aconsejable no calentar demasiado el kamado al principio y practicar primero el ajuste de la temperatura. El kamado, por ejemplo, se puede disparar a 250°C durante media hora cuando se usa por primera vez para quemar cualquier rastro de fábrica, como pegamento.

### **¿Cómo puedo preparar varios platos al mismo tiempo? ¿Y esto se puede hacer con diferentes preparaciones?**

Con el YAKINIKU® siempre puedes preparar varios platos al mismo tiempo. ¿Quieres diferentes preparaciones al mismo tiempo? Luego use el YAKINIKU® Pro-Set en combinación con LARGE, XLARGE o XXLARGE. El Pro-Set consta de un elevador multinivel, 2 deflectores de calor de media luna y 2 rejillas de media luna. Con este Pro-Set puede dividir su kamado en dos y preparar un plato indirectamente mientras simultáneamente prepara otro plato directamente. Gracias al elevador, puedes ajustar la altura de tu rejilla a tu gusto, para quepuedes determinar la distancia entre las brasas y la rejilla.

## **7.2. CONSEJOS PARA ASAR A LA PARRILLA**

- Ase los filetes de carne, los filetes de pescado, los trozos de pechuga de pollo sin hueso y las verduras utilizando el método directo y los tiempos indicados en la tabla (o hasta el punto de cocción deseado), dando la vuelta a los alimentos a mitad del tiempo de asado.
- Cocine a la parrilla asados, pollos enteros, trozos de pollo con hueso, pescados enteros y rodajas más gruesas (carne, etc.) utilizando el método de cocción a baja temperatura indicado en la tabla (o hasta que un termómetro de lectura directa registre la temperatura interna deseada).
- Antes de cortar, los asados, los trozos de carne más grandes y las chuletas y filetes más gruesos deben dejarse reposar de 5 a 10 minutos después de asarlos. La temperatura interna de la carne aumenta entre 5 y 10 grados durante este tiempo.
- Para obtener un mayor “sabor ahumado”, puede añadir astillas o virutas de madera (remojadas en agua y escurridas durante al menos 30 minutos) o hierbas frescas humedecidas, como romero, tomillo u hojas de laurel. Se pueden añadir durante el asado utilizando el Astillador.
- Antes de asar, los alimentos deben ser descongelados. De lo contrario, tendrá que prever tiempos de asado más largos cuando prepare alimentos congelados.

ES

### 7.3. HORARIOS E INSTRUCCIONES DE PARRILLA

		ESPESOR/PESO	TIEMPO TOTAL ESTIMADO DE ASADO
<b>CARNE ROJA</b>	<b>FILETES;</b> Filete New York Strip, filete de solomillo, Bistec T-bone y filet mignon	2 cm grueso 2,5 cm grueso 5 cm grueso	<b>4-6 MINUTOS</b> directamente a fuego alto <b>6-8 MINUTOS</b> directamente a fuego alto <b>14-18 MINUTOS</b> 6-8 minutos directamente a fuego alto, 8-10 minutos a fuego indirecto
	<b>BIFE DE CHORIZO</b>	0,7-1 kilo / 2 cm grueso	<b>8-10 MINUTOS</b> de calor indirecto moderado
	<b>ALBÓNDIGAS</b>	2 cm grueso	<b>8-10 MINUTOS</b> de calor indirecto moderado
	<b>CARNE DE VACUNO</b>	1,4 tot 1,8 kilo	<b>45-60 MINUTOS</b> 15 minutos de calor indirecto moderado, 30-45 minutos a fuego medio indirecto
<b>CARNE DE CERDO</b>	<b>BRATWURST;</b> fresco	85 gramos	<b>20-25 MINUTOS</b> directamente a fuego lento
	<b>CHULETA ;</b> Con o sin hueso	2 cm grueso 3-4 cm grueso	<b>6-8 MINUTOS</b> directamente a fuego alto <b>10-12 MINUTOS</b> 6 minutos directamente a fuego alto, 4-6 minutos a fuego indirecto
	<b>COSTILLAS;</b> costillitas, estilo de granja, con hueso	1,4 - 1,8 kilo	<b>90-120 MINUTOS</b> de calor indirecto moderado
	<b>FRICANDEAU</b>	0,5 kilo	<b>30 MINUTOS</b> 5 minutos directamente a fuego alto, 25 minutos a fuego medio indirecto
<b>AVES DE CORRAL</b>	<b>PECHUGA DE POLLO;</b> sin hueso, sin piel	170-280 gramos	<b>8-12 MINUTOS</b> de calor indirecto moderado
	<b>MUSLO DE POLLO;</b> sin hueso, sin piel	120 gramos	<b>8-10 MINUTOS</b> de calor indirecto moderado
	<b>TROZOS DE POLLO;</b> con hueso, mezclado	85-170 gramos	<b>36-40 MINUTOS</b> 6-10 minutos directamente a fuego lento, 30 minutos a fuego medio indirecto
	<b>POLLO;</b> entero	1,8-2,25 kilo	<b>60-75 MINUTOS</b> a fuego medio indirecto
	<b>POLLO ASADO</b>	0,7-0,9 kilo	<b>60-70 MINUTOS</b> a fuego medio indirecto
	<b>TURQUÍA;</b> entero, relleno	4,5-5,5 kilo	<b>120-150 MINUTOS</b> a fuego medio indirecto
<b>PESCADO MARISCO / MARISCO</b>	<b>PESCADO EN FILETE O EN RODAJAS;</b> fletán, pargo rojo, salmón, lubina, pez espada, atún	0,6-1,25 cm grueso 2,5-3 cm grueso	<b>3-5 MINUTOS</b> de calor indirecto moderado <b>10-12 MINUTOS</b> de calor indirecto moderado
	<b>PESCADO;</b> entero, fresco	0,5 kilo 1,4 kilo	<b>15-20 MINUTOS</b> de calor indirecto moderado <b>30-45 MINUTOS</b> de calor indirecto moderado
	<b>CAMARONES</b>	15 gramos	<b>2-4 MINUTOS</b> directamente a fuego alto
<b>VERDURAS</b>	<b>ESPÁRRAGOS</b>	1,25 cm grueso	<b>6-8 MINUTOS</b> de calor indirecto moderado
	<b>MAÍZ</b>	en el frasco pelado	<b>25-30 MINUTOS</b> de calor indirecto moderado <b>10-15 MINUTOS</b> de calor indirecto moderado
	<b>CHAMPIÑÓN</b>	shiitake de champiñón portobello	<b>8-10 MINUTOS</b> de calor indirecto moderado <b>10-15 MINUTOS</b> de calor indirecto moderado
	<b>CEBOLLA</b>	dividido por la mitad rodajas de 1,25 cm	<b>35-45 MINUTOS</b> a fuego medio indirecto <b>8-12 MINUTOS</b> de calor indirecto moderado
	<b>PATATA</b>	entero rodajas de 1,25 cm	<b>45-60 MINUTOS</b> a fuego medio indirecto <b>9-11 MINUTOS</b> hervir durante 3 minutos, 6-8 minutos de calor indirecto moderado

ES

#### 7.4. CONSEJOS DE SEGURIDAD ALIMENTARIA

- No descongele la carne, el pescado o el pollo a temperatura ambiente. Descongelar en la nevera.
- Lávate bien las manos con agua caliente y jabón antes de empezar a preparar la comida y después de haber tocado carne, pescado y pollo frescos.
- Nunca pongas los alimentos cocinados en el mismo plato que los no preparados.
- Los platos y los utensilios de cocina que hayan estado en contacto con carne o pescado sin cocinar deben lavarse con agua caliente y jabón y luego enjuagarse.

Escanee el código para obtener más consejos y trucos:



## 8. DATOS DE LA EMPRESA

**YAKINIKU® B.V.**

### **DIRECCIÓN**

Lange Reksestraat 19B  
4538 AZ Terneuzen  
Los Países Bajos

### **CONTACTO**

Teléfono: ..... +31 (0)88 688 0600  
E-mail:..... info@YAKINIKUgrill.com  
Website:..... www.yakinikugrill.com

### **ACCESIBILIDAD**

De lunes a viernes: de 8.30 a 17.00 horas.

### **DATOS EMPRESARIALES**

Número de IVA : NL856132226b01  
Número de la Cámara de Comercio: 65486900

焼  
肉

ES

Copyright © 2021 YAKINIKU® B.V.