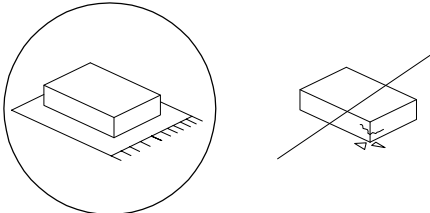
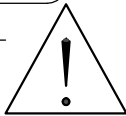

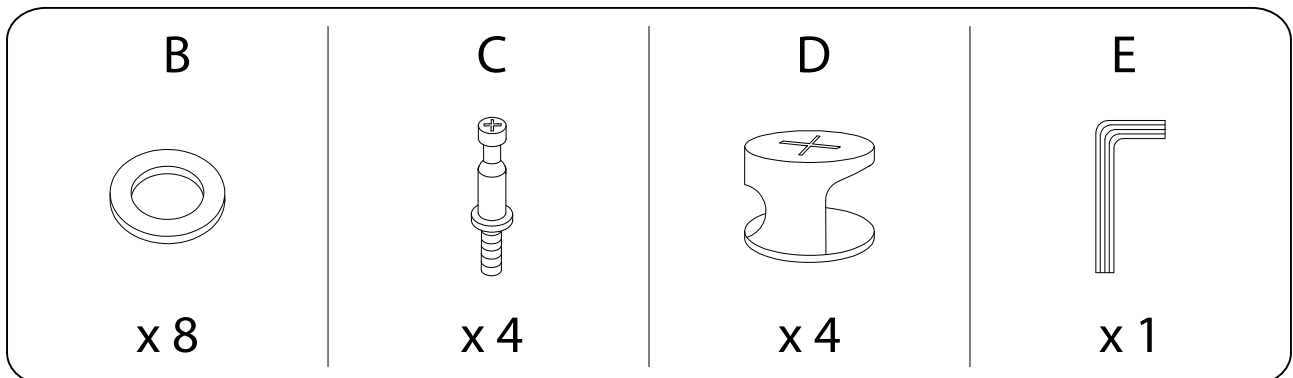
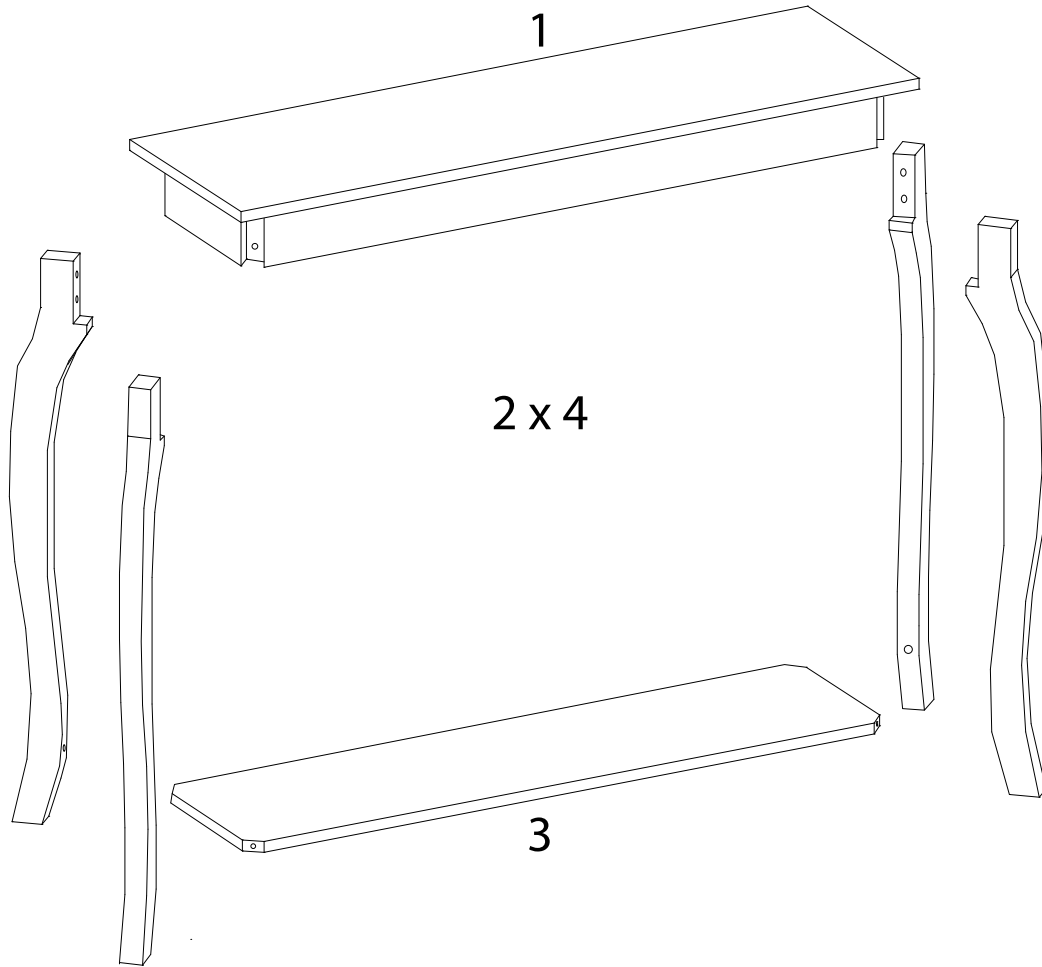
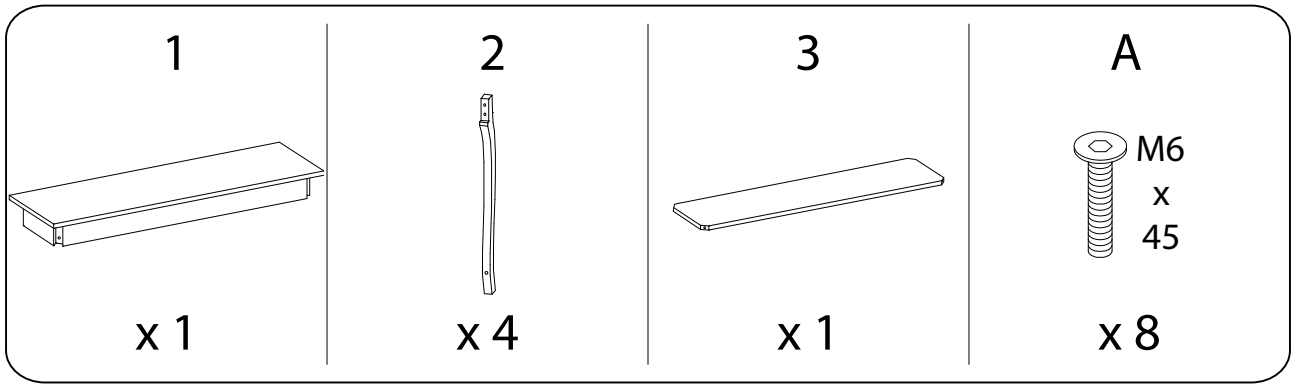
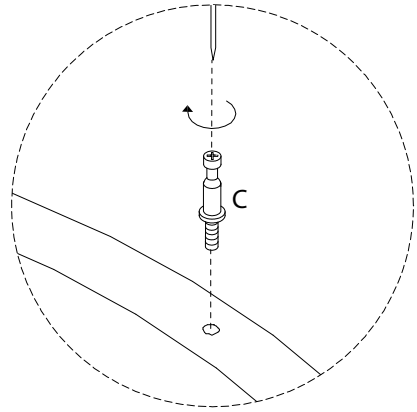
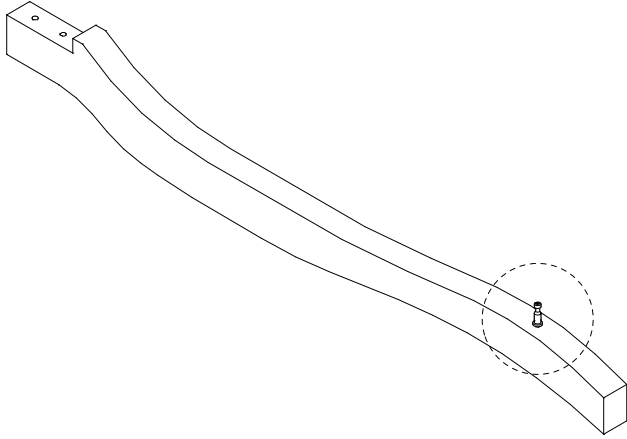
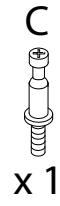
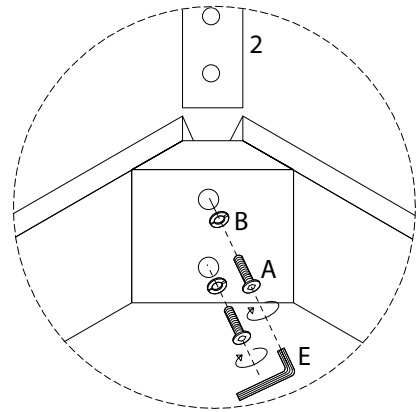
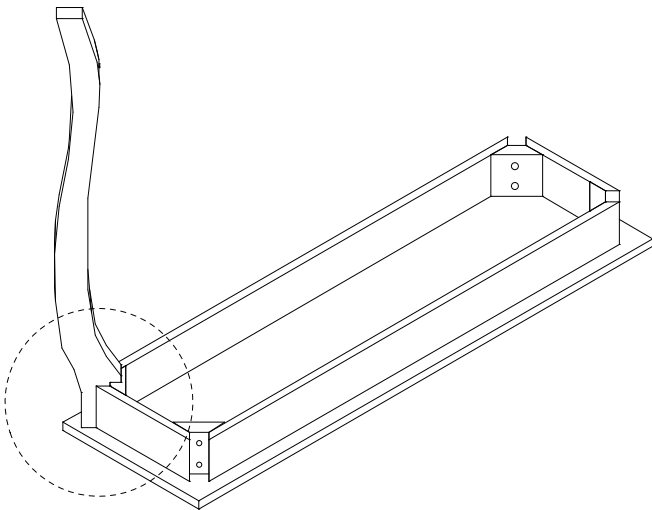
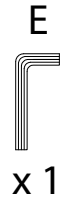
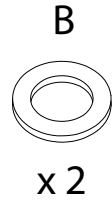
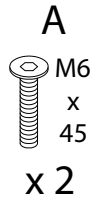
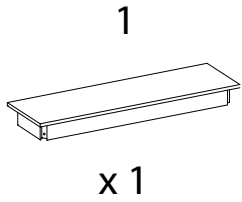

		<p>30'</p>
		
		<p>1</p>



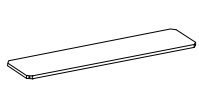
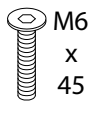
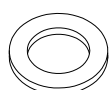

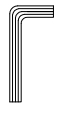
1 x 4

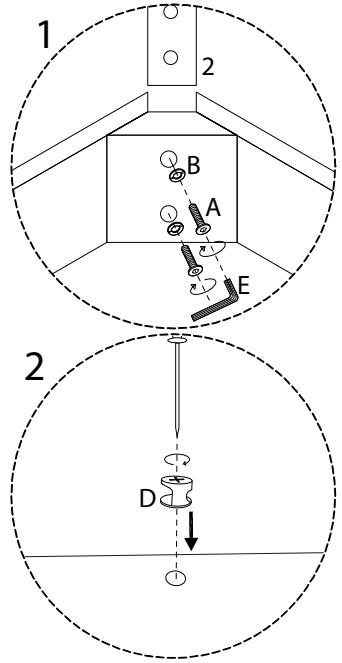
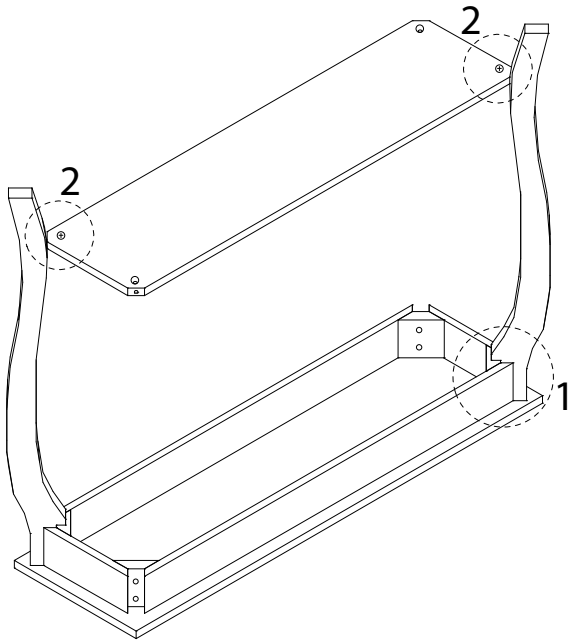


2

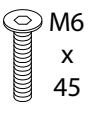
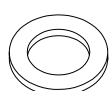
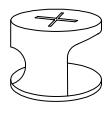


3

<p>3</p>  <p>x 1</p>	<p>A</p>  <p>M6 x 45</p> <p>x 2</p>	<p>B</p>  <p>x 2</p>	<p>D</p>  <p>x 2</p>	<p>E</p>  <p>x 1</p>
---	--	---	---	---



4

<p>A</p>  <p>M6 x 45</p> <p>x 4</p>	<p>B</p>  <p>x 4</p>	<p>D</p>  <p>x 4</p>
--	---	---

