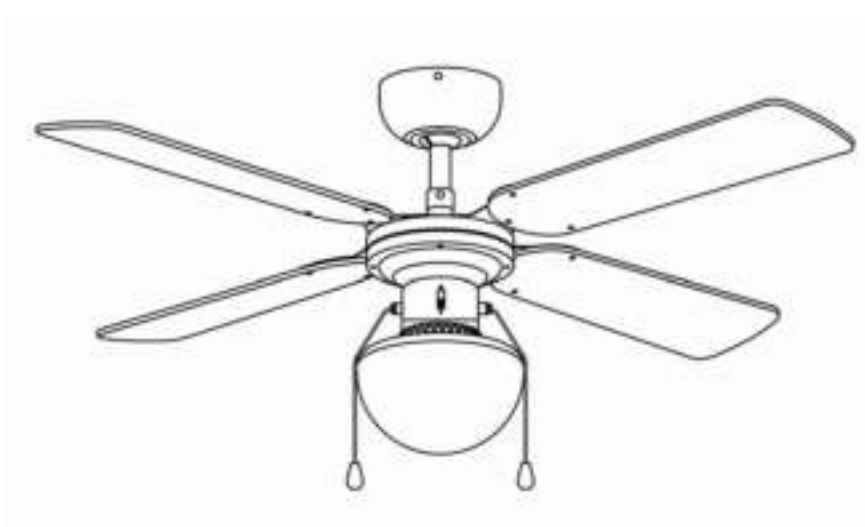


INSTRUCTION MANUAL

English and Dutch

Wind Fan 42 Brass/Wind Fan 42 White/Wind Fan 42 Grey

91339/91340/91341



QAZQA

WWW.QAZQA.COM

1. Warning symbols



Read the instructions



Caution



Lamp


2. General Safety Instructions



Read this instruction manual thoroughly before using the appliance and save it for future reference and if necessary pass the instruction manual on to a third party.

WARNING: When using electrical appliance, basic safety precautions should always be followed to reduce the risk of fire, electrical shock and personal injury.

1) General

- Before carrying out any work on the fan, disconnect it from the electrical supply!
- Check if the electrical specifications of this appliance are compatible with your installation. The supplier accepts no responsibility for any physical injury or material damage resulting from incorrect use or installation of this fan. If you have the slightest doubt, please contact electrician.
- Unauthorized use and technical modifications to the appliance can lead to danger to life and health.
- This appliance can be used by children aged from 8 years and above and persons with reduced physical, sensory or mental capabilities or lack of experience and knowledge if they have been given supervision or instruction concerning use of the appliance in a safe way and understand the hazards involved. Children shall not play with the appliance. Cleaning and user maintenance shall not be made by children without supervision
- Children should be supervised to ensure that they do not play with the appliance.
- This appliance is for indoor use only.
- Means for disconnection must be incorporated in the fixed wiring in accordance with the wiring rules.
- Never install the appliance in a moist or wet room.
- Be careful when working near the rotating blades. The fan should be installed at least a height of 2.3m
- Before pushing the reversible slide switch, it is necessary to stop the action of the blades by turning off the fan
- Don't place your arm or other object in the path of the blades, when the fan is operating.
-  Always maintain the minimum distance between the lamp and any inflammable material (curtains, wall etc), as indicated on the pictogram
- Means for all poles disconnection having a contact separation that provide full disconnection under over voltage category III conditions must be incorporated in the fixed wiring in accordance with national wiring rules.
- Power supply wire from ceiling needs 1.5 sq mm wire

Warning: Before obtaining access to terminals, all supply circuits must be disconnected.



2. Electrical safety

The appliance should be installed by authorized electrician only acc. to national wiring rules.

3. Specific Safety Rules

The fan is to be installed so that the blades are more than 2.3 m above the floor

4. Environmental protection

CAUTION!



Electrical products must not be thrown out with domestic waste. They must be taken to a communal collecting point for environmentally friendly disposal in accordance with local regulations. Contact your local authorities or stockist for advice on recycling. The packaging material is recyclable. Dispose of the packaging in an environmentally friendly manner and make it available for the recyclable material collection-service.

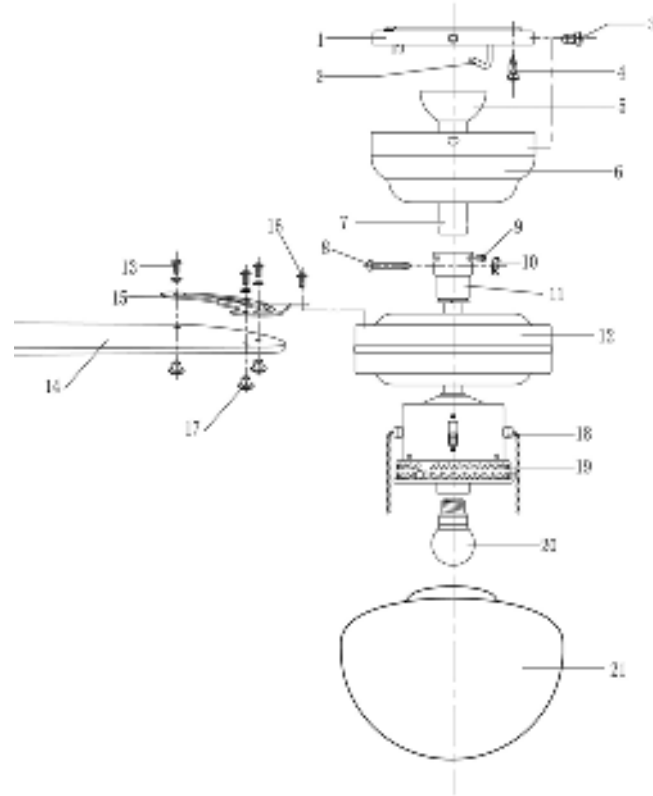
5. Appliance specifications

TECHNICAL CHARACTERISTICS	
Rated voltage	230-240 V
Rated frequency	50 Hz
Rated wattage	50 W
Bulb rating	E14 1x60W Max.
Ambient operating temperature	25 °C
Protection class	I
IP number	IPX0
Protective shields	N/A

6. The ceiling fan (element)

PARTS DESCRIPTION

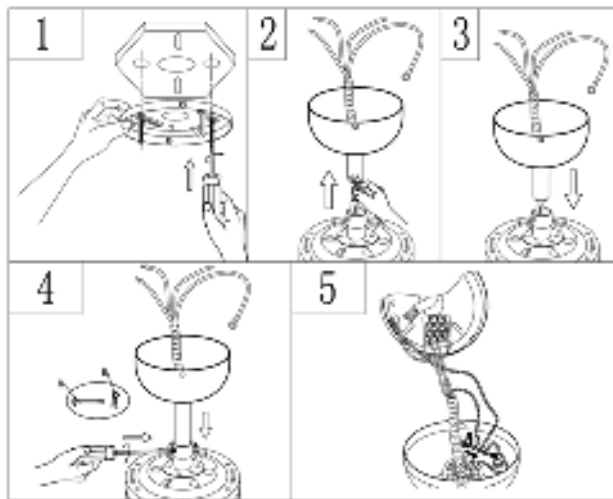
1. MOUNTING PLATE
2. J HOOK (FOR TEMPORARY HANG UP THE FAN WHEN WIRING CONNECTION)
3. SCREWS
4. SCREWS
5. HANGER BALL
6. UPPER CANOPY
7. DOWNROD
8. CROSS PIN
9. SCREWS
10. COTTER PIN
11. DOWNROD YOKE
12. MOTOR
13. BLADE HOLDERS SCREW
14. BLADE
15. BLADE HOLDER
16. SCREW
17. SCREW
18. LIGHT PLATE
19. LAMP HOLDER
20. BULB (Not provided)
21. GLOBE





7. Installation of the ceiling fan

1. Install the mounting plate by screw (Fig.1)
2. Insert downrod over upper canopy (Fig 2 3)
3. Then, insert the cross pin over yoke and Cotter pin(Fig 4)
4. Connect the wire as the fig show (Fig 5)



5. Make sure the wiring correct, if you are not sure, pls consult qualified electrician (Fig.6)

Black +Brown wire

Blue wire

Green & yellow wire

"L"
"N"



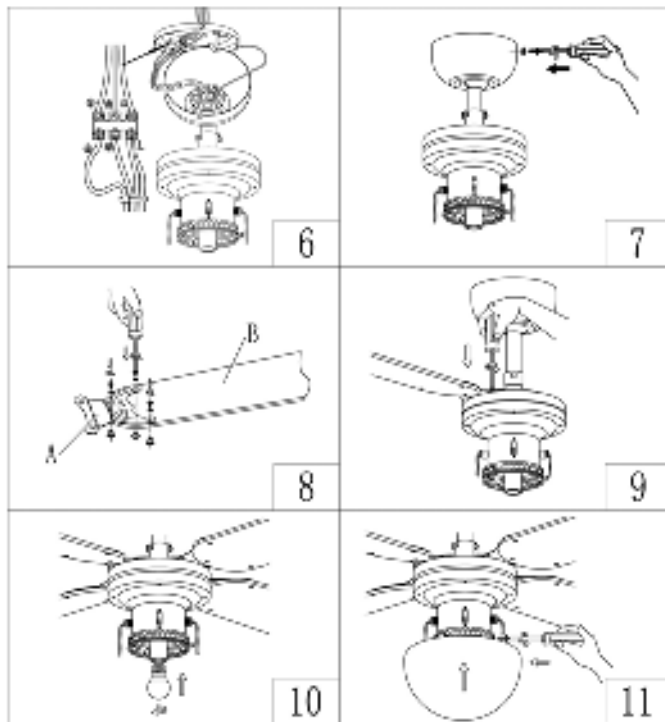
6. Hang up the fan and assembly the mounting plate with the motor set by 4 side screws (Fig 7)

7. Assembly the blades to blade holders (Fig 8)

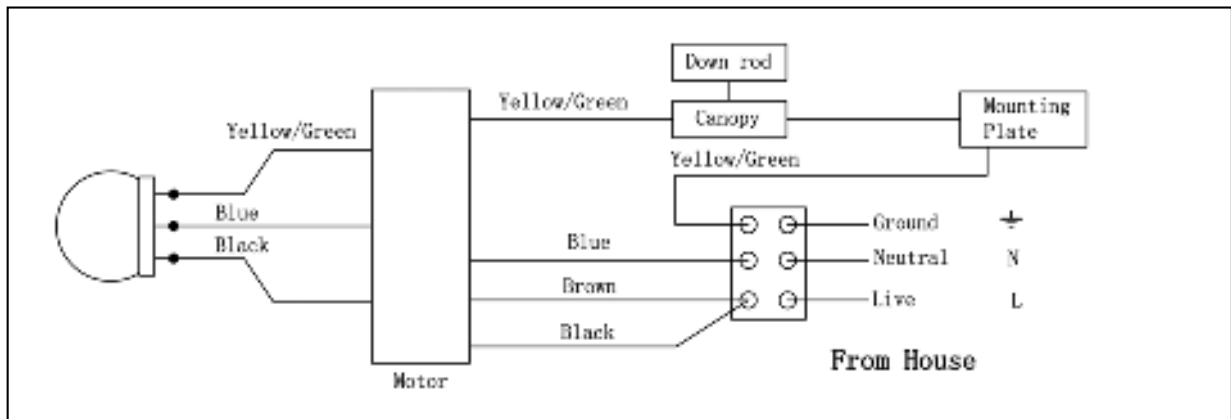
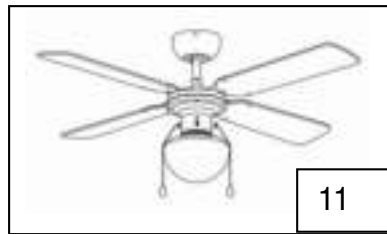
8. Install the holder on motor by screws (Fig 9)

9. Install the light bulb (not provided) (Fig 10)

10. Install the glass (Fig 11)



11. Now, the fan is completed (Fig 12)

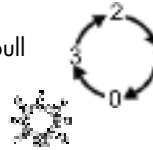


If the fan or light kit is PARTIALLY pre-assembled, you can skip the assembly procedures to next step

8. How to use

- One pull chain switch is for light control, another one for speed control
- The speed can be selected by pressing the speed chain
HI-1st pull, MED -2nd pull, LOW -3rd pull, OFF-4th pull

- Light on off can be controlled by pressing the light chain
ON-1st pull, OFF-2nd pull



- Direction switch on the fan 's switch box(SUMMER and WINTER switch)
- Down for summer make the air movement directly from ceiling
- Up for winter, to circulate the warm air generated by heater to floor



9. Remote Control (remote control adaptable, but this model does not included)

This ceiling fan can be installed with remote control, but make sure you know how to install the device in safe way or consult licensed electrician

Warranty may be affected if you install the improper remote control or install it in improper way

10. Disconnect from mains before maintenance or cleaning.

Do not use a wet sponge to clean the appliance.

1. Before conducting any cleaning or maintenance work, disconnect the lamp from the electrical supply and wait until it cools down
2. No abrasive products, solvents, detergent or any other liquid may be used to clean the fan or lamp
3. Be sure the power is off when you clean the fan
4. Don't clean the motor, switch house and other electric parts of the fan with water in order to avoid short circuit

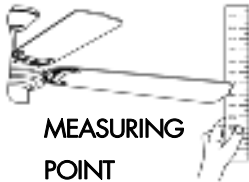


11. Trouble shooting

TROUBLE	PROBABLE CAUSES	SUGGESTED REMEDY
1. Fan will not start	A/ Fuse or circuit breaker blown. B/ Loose power line connections to the fan. C/ Speed controller not in correct position.	A/ Check main and branch circuit fuses or circuit breakers. B/ Check line wire connections to fan C/ Check speed controller's position.
2. Fan sound noisy	A/ Top canopy touching ceiling. B/ Loose fan blade screws. C/ Ceiling fan not secured against ceiling. D/ Incorrect speed controller.	A/ Lower Canopy from ceiling to ensure minimum 3 mm clearance. B/ Re-tighten all screws on fan blades but never over-tighten. C/ Re-tighten all screws in the hanging bracket or plate. D/ Change the controller to the one supplied.
3. Mechanical Noise	A/ Allow at least for 8 hours settling-in period.	
4. Fan Wobbles	A/ Fan blades are not horizontal to ceiling. B/ Blade screws are loose.	A/ Measure from ceiling to tip of blades, then rotate fan so all blades are checked for equal height from ceiling (not adjustments may be made by slight pressure up or down on blade holders). Make sure all screws are securely fastened.

DYNAMIC BLADE BALANCE KIT

YARDSTICK



PREFACE

Your ceiling fan may sometimes have wobble problem when operate due to irregularity in blades or the blade holder. Also, improper assembly in the mounting system may cause some additional problem also bearing crooked. The following procedure to remedy such problem is strongly recommended by us from our past experience in handling the wobble problem.

Dynamic blade balancing kit for ceiling fans

1. **M**ake sure that all blade are firmly screwed into the blade holder
2. **M**ake sure that all blades are firmly secured the flywheel and check pitch of blade holders all must be the same
3. **B**y looking up the fan from below, check and be certain that none of the blade holders are bent so that none of the blade is out of position. A correction can be made by very gently bending the blade holder back into position
4. **B**y the simple use of a household yardstick blade tracking can be checked, out the yardstick up against the ceiling vertically and even with the outside leading edge of a blade. Note the distance of the edges of the blade to the ceiling; carefully turn the blade slowly by hand to check the remaining blades. If blade is not in alignment, the blade holder may be gently bent up or down to be in line with the other blades

If by following all the steps and the wobble problem is not solved, a dynamic balancing need to be done by the use of the balancing kit. Follow the procedure listed below:

- **T**urn the fan on and adjust the speed control (usually high speed) setting to the speed, which creates to greatest wobble.
- **T**urn the fan off; select on blade place the balance clip on it. Halfway between the blade holder and the blade up on the rear edge of the blade.
- **T**urn the fan on, watch to see of the wobble is improved or worse. Then, turn the fan off again and move the clip to another blade and test again. Repeat this process with all blades and then note that blade which is the most improved.
- **M**ove the clip back to the blade, which showed the most improvement. Move the clip inward and outward on this blade and operate the fan to find the position where the clip gives the most improvement
- **N**ext remove the clip and install a balancing weight to the top of the blade along the centerline near the point where the clip was positioned.

Caution: stay clear of the blades if the clip for any reason is not secured, injury could result

12. Others

Have your product repaired by a qualified person

This electric product is in accordance with the relevant safety requirements. Repairs should only be carried out by qualified persons using original spare parts; otherwise this may result in considerable danger to the user. This appliance can be used by children aged from 8 years and above if they have been given supervision or instruction concerning use of the appliance in a safe way and if they understand the hazards involved. Cleaning and user maintenance shall not be made by children unless they are older than 8 and supervised. Keep the appliance and its cord out of reach of children aged less than 8 years.

Please contact the store which you bought the product for after sale services if **question**



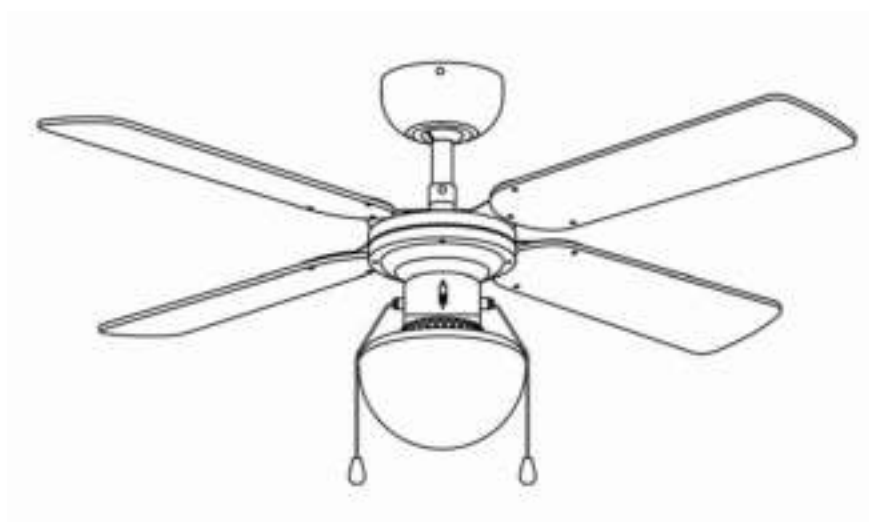


This appliance can be used by children aged from 8 years and above if they have been given supervision or instruction concerning use of the appliance in a safe way and if they understand the hazards involved. Cleaning and user maintenance shall not be made by children unless they are older than 8 and supervised. Keep the appliance and its cord out of reach of children aged less than 8 years.

Appiances can be used by persons with reduced physical, sensory or mental capabilities or lack of experience and knowledge if they have been given supervision or instruction concerning use of the appliance in a safe way and understand the hazards involved. Children shall not play with the appliance.

HANDLEIDING

Plafondventilator Wind 42
91339/91340/91341



QAZQA

WWW.QAZQA.COM

1. Waarschuwings symbolen



Lees de instructies



Waarschuwing



Lamp/Lichtbron

2. Algemene veiligheidsinstructies



Lees dit instructieboekje zorgvuldig door voor gebruik. Bewaar de kassabon/factuur samen met deze handleiding als toekomstige referentie/garantie en geef dit boekje door wanneer nodig aan de derde partij.

WAARSCHUWING: Bij gebruik het van elektrische producten, neem de voorzorgsmaatregelen in acht om kans op vuur, elektrische schokken en persoonlijke verwondingen te voorkomen.

1) Algemeen

- **WAARSCHUWING:** Om het risico van brand en elektrische schokken te voorkomen, schakel je de stroomtoevoer naar de ventilator uit in de hoofdzekeringkast of de hoofdschakelkast voor je begint met het installeren van de ventilator of voor je de ventilator onderhoudt of accessoires installeert.
- Controleer voordat je de ventilator aansluit of het voltage van de ventilator overeenkomt met de netspanning van je woning. De verkoper is niet aansprakelijk voor lichamelijke of materiële schade die te wijten is aan het niet naleven van deze handleiding of wanneer blijkt dat de ventilator niet naar behoren is gemonteerd. Als je enige onzekerheden hebt neem dan contact op met een elektricien.
- Gebruik uitsluitend de door de fabrikant geleverde of aanbevolen onderdelen. Maak geen aanpassingen aan de ventilator. Onverantwoord gebruik en technische modificaties aan de ventilator kunnen leiden tot lichamelijk letsel of schade aan de ventilator.
- De installatiehoogte tussen vloer en bladen moet ten minste 2,30 meter zijn.
- Zorg ervoor dat je voor de ventilator een plaats hebt gekozen die voldoende vrije ruimte biedt zodat de bladen ongehinderd kunnen draaien. Controleer of er geen obstakels in het draaigebied zijn.
- De - / + polen moeten los van elkaar worden bevestigd om overspanning op de bedrading te voorkomen. Zorg ervoor dat alle elektrische aansluitingen voldoen aan de plaatselijke wetgeving en voorschriften inzake elektrische installaties.
- Deze ventilator mag alleen worden gebruikt met minimaal 1,5 mm² installatiedraad.
- Kinderen onder de 8 jaar en personen met een lichamelijke of verstandelijke beperking die niet in staat zijn het apparaat te hanteren zoals in de gebruiksaanwijzing is beschreven, mogen dit apparaat niet gebruiken.





- Laat geen verpakkingsonderdelen (plastic zak, doos en piepschuim) binnen het bereik van kinderen liggen.
- Om de kans op lichamelijk letsel of schade aan de ventilator of andere voorwerpen te vermijden, dien je voorzichtig te zijn bij het werken aan of in de buurt van de ventilator en bij het schoonmaken ervan. Schoonmaken en onderhoud van de ventilator mag niet worden gedaan door kinderen zonder toezicht.
- Gebruik geen water of agressieve reinigingsmiddelen voor het schoonmaken van de ventilator en de bladen. Een droge stofdoek of licht bevochtigde doek volstaat meestal voor het schoonmaken.
- Gebruik deze ventilator niet in dezelfde ruimte en op hetzelfde ogenblik met een gasvuur of vuur met andere brandstof, tenzij het rookkanaal onder deze omstandigheden door een bevoegd persoon is getest.
- Deze ventilator is niet geschikt voor gebruik in de badkamer of in andere ruimtes waarin de ventilator in contact met water kan komen.
- Gebruik de knop voor het omkeren van de draairichting niet voordat de ventilator volledig tot stilstand is gekomen.
- Steek nooit iets tussen de bladen van de ventilator terwijl ze draaien.
- Vanwege Europese veiligheidsvoorschriften mag de ventilator, indien deze vlak tegen het plafond wordt geïnstalleerd niet opnieuw worden geïnstalleerd met een stang. Als dit wordt geprobeerd, kan dit ernstig letsel veroorzaken.
- Gebruik geen dimmer om de snelheid van de ventilator te regelen.
- Na het voltooiën van de installatie controleer je of alle aansluitingen absoluut veilig en stevig zijn gemonteerd.

2. Elektriciteits veiligheid

De installatie van de ventilator moet worden uitgevoerd door iemand die over de benodigde kennis beschikt of door een erkend elektricien volgens de nationale bedrading regels.

3. Specifieke veiligheidsregels

Zorg dat de ventilator minimaal 2.30 meter boven de vloer geïnstraleerd word.

4. Milieubescherming

WAARSCHUWING!

Gooi elektrische producten niet bij het huisvuil. Neem contact op met je gemeente of fabrikant voor advies over het recyclen van de ventilator. Ook het verpakkingsmateriaal is recyclebaar. Lever dit product en het verpakkingsmateriaal in bij het daarvoor bestemde inzamelpunt in je gemeente.



5. Ventilator Specificaties

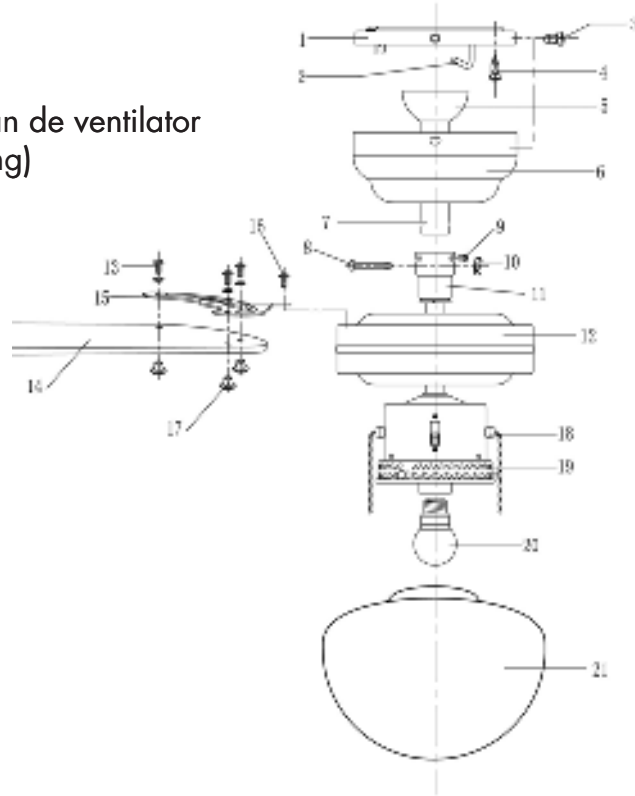
TECHNISCHE GEGEVENS	
Voltage / Spannings toevoer	220/240V
Frequentie	50HZ
Wattage	50W
Lichtbron	E14 1X60W max
Omgevingstemperatuur	25 °C
Bescherm Klasse	I
IP waarde	IP20
Bescherm Velden	N/A



6. Onderdelen plafondventilator

ONDERDELEN BESCHRIJVING

1. Montageplaat
2. J- haak (voor het tijdelijk ophangen van de ventilator tijdens het aansluiten van de bedrading)
3. Schroeven
4. Schroeven
5. Bevestigings module
6. Plafondplaat
7. Stalen stang
8. Splitpen
9. Schroeven
10. Dwarspen
11. Stang bevestiging
12. Motor
13. Bladhouders Schroeven
14. Ventilator blad
15. Blad houder
16. Schroeven
17. Schroeven
18. Trekkoord
19. Fitting E27
20. Lichtbron (niet inclusief)
21. Glazen kap



7. Installatie van de plafondventilator

1. Pak de ventilator uit en controleer de inhoud.
Schakel voor installatie de stroomtoevoer uit om elektrische schokken te voorkomen.
2. Boor 2 gaten in een plafond(balk). Zorg ervoor dat je geen elektrische leidingen doorboort. Schroef de montageplaat vast met schroeven, zoals afgebeeld in fig. 2. Deze constructie moet een gewicht van tenminste 40 kg kunnen dragen.
3. Haal het installatiedraad door de stalen stang en plaats de plafondplaat over de stang, zoals afgebeeld in fig. 3 en 4
4. Steek de dwarspen door de stang en zet het vast met de splitpen en schroef het vast, zoals afgebeeld in fig. 5
5. Verbind de bedrading zoals in fig 6.





7. Zorg dat de bedrading correct wordt aangesloten. Bij onzekerheid neem contact op met een elektricien, fig 7

A. Zwart + Bruine draad (schakel + fase) "L"

B. Blauwe draad (nul) "N"

C. Groen/gele draad (aarde)



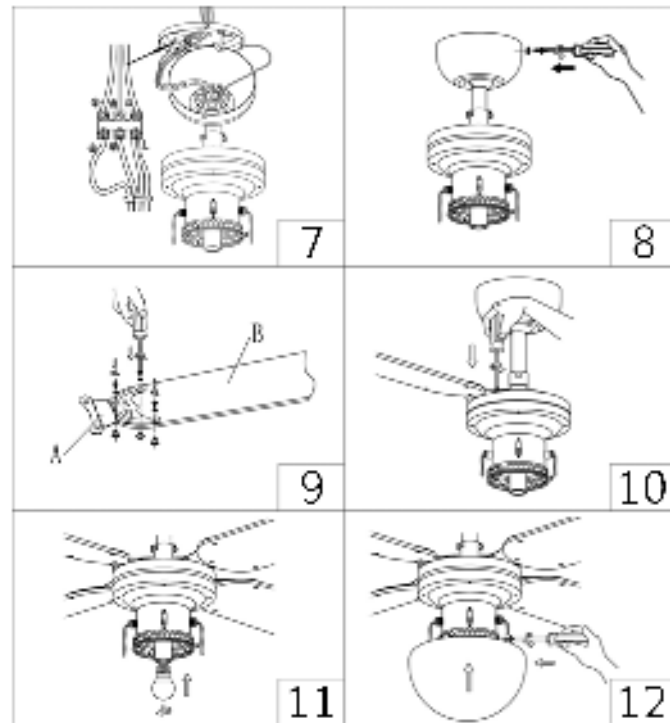
8. Hang de ventilator op en monteer de plafondplaat met de motor. Gebruik hiervoor de vier meegeleverde schroeven, fig. 8

9. Bevestig de bladen in de bladhouders, fig 9

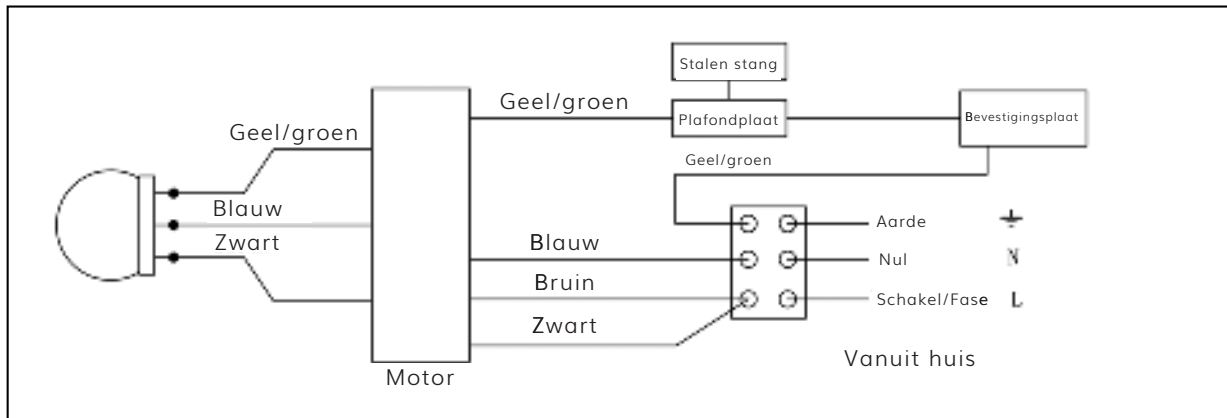
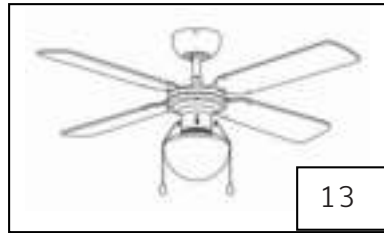
10. Bevestig de bladhouders aan de motor door middel van de meegeleverde schroeven, fig. 10

11. Installeer de lichtbron (niet incl.) fig. 11

12. Installeer het glas en bevestig dit met een schroef, fig 12



13. Zo, nu is de ventilator helemaal gemonteerd!
Fig. 13



(Als de ventilator voor een gedeelte al gemonteerd is kun je deze stappen overslaan)



8. Gebruiksaanwijzing




Het is een ventilator die bediend wordt met een trekschakelaar. Het ene koord bediend het licht, de andere de snelheid van de ventilator. Snelheid kan bediend worden door aan het snelheids koord te trekken.

Hi - 1x trekken

Med - 2x trekken

Low - 3x trekken

Uit - 4x trekken

Voor het gebruik van de lamp  gebruik je het koord voor het licht. Door 1x te trekken gaat het licht aan en door 2x te trekken gaat deze uit.

De knop voor de zomer/winterstand zit op de bovenkant van de behuizing. Door deze knop naar boven of beneden te schuiven kies je voor de gewenste stand.



Boven - winterstand: Circuleert warme lucht vanaf het plafond naar beneden.



Beneden - zomerstand: Circuleert de koude lucht vanaf de vloer naar boven.

9. Onderhoud

Voor je enig onderhoud uitvoert, schakel je de lamp uit en de stroomtoevoer uit.

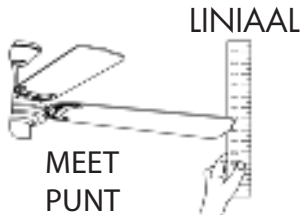
- Laat de lichtbron afkoelen
- Gebruik geen natte spons
- Gebruik geen schuur, hardnekkige reinigingsmiddelen of andere vloeistoffen om de ventilator te reinigen.
- Maak de motor, motorbehuizing en andere elektrische delen van de ventilator niet schoon met water ivm kortsluiting.



10. Probleem/oorzaak/oplossing

PROBLEEM	OORZAAK	OPLOSSING
1. Ventilator start niet	A - Het elektriciteitscircuit is opgeblazen B - Losse draad connectie naar de ventilator C - De snelheidsregelaar niet in de juiste positie	A - Controleer het circuit B - Controleer de draad connecties naar de ventilator C - Controleer de positie van de koortjes
2. Ventilator maakt geluid	A - De plafondplaat raakt het plafond B - Losse schroeven in de ventilator bladen C - Ventilator is niet juist aan het plafond bevestigd D - Teveel geluid van de snelheidsregelaar	A - Verlaag de plafondplaat, met een minimaal 3mm speling tussen plafond en plafondplaat B - Draai alle schroeven aan, maar nooit te strak. C - Draai alle schroeven aan in de ophanging D - Gebruik de snelheidsregelaar die bij de ventilator geleverd word
3. Mechanisch geluid	A - Gebruik minimaal 8 uur om de ventilator te laten acclimatiseren	
4. De ventilator wiebelt	A - De bladen staan niet horizontaal met het plafond B - De schroeven in de bladen zijn los	A - Meet vanaf het plafond tot aan de tip van de bladen, draai de ventilator om de bladen te controleren op egale hoogte (aanpassingen kunnen gemaakt worden door een lichte druk toe te passen op of onder de bladen) B - Draai de schroeven aan

BALANSSET



11. Gebruik van balans set

Je plafond ventilator kan soms een balansprobleem hebben en wiebelen door een oneffenheid in de bladen of bladhouder. Ook kan het zo zijn dat de lagers van de plafondbevestiging niet recht zijn. Gebruik de volgende procedure die door ons geadviseerd wordt om het probleem op te lossen.

Dynamisch blad balanseer set voor plafondventilators

1. Zorg ervoor dat alle schroeven vast in de bladen zitten
2. Zorg ervoor dat de bladen goed vast zitten in de bladhouders endat ze allemaal hetzelfde zijn
3. Als je van onderaf de ventilator bekijkt, controleer of geen van de bladhouders gebogen is zodat geen van de bladen in de verkeerde positie zit. Een correctie kun je maken door zacht en zorgvuldig druk uit te oefenen op de bladhouder en deze voorzichtig in positie te buigen
4. Door simpel gebruik van een liniaal kun je, door de liniaal tegen het plafond te houden, zien of de bladen op dezelfde hoogte hangen, draai met de handen de ventilator rond zodat je alle bladen kunt controleren en eventueel aanpassingen kunt maken door de bladhouder voorzichtig in de juiste positie te drukken

Als deze stappen je wiebel niet verholpen hebben kun je gebruik maken van de balanseer set en de bladen balanceren. Volg de volgende instructies.

- Zet de ventilator aan, pas de snelheid aan naar de stand die de wiebel creëert
- Zet dan de ventilator uit, kies een blad en zet de balance clip halfweg op het blad
- Zet de ventilator weer aan, kijk of het wiebelen beter of verergerd is, mocht dit niet verbeterd zijn verplaats je de clip naar een ander blad en test je dit nog eens. Dit herhaal je, indien nodig, tot je alle bladen hebt getest.
- Als je het blad hebt gevonden dat de meeste verbetering geeft, zet je de clip, of meer naar voor of meer naar achter en test je waar de verbetering zit.
- Verwijder de clip en plaats op het punt waar de clip zat een gewicht.

Let op: plaats of verwijder de clip niet als de ventilator aan staat.



12. Overige

Dit product is akkoord met de relevante veiligheidseisen. Reparaties moeten uitgevoerd worden door gekwalificeerde personen die gebruik maken van originele losse onderdelen. Dit kan anders resulteren tot een gevaar voor de gebruiker.

INFORMATIE EISEN VOLGENS HET ECO-DESIGN			
OMSCHRIJVING	SYMBOOL	WAARDE	EENHEID
Maximale ventilator capaciteit	F	73.49	m ³ /min
Opgenomen vermogen	P	44.10	W
Bedrijfswaarde	SV	1.67	(m ³ /min)/W
Standby stroomverbruik	PSB	0.00	W
Seizoens stroomverbruik	Q	14.11	kWh/a
Decibel	LWA	43.50	dB(A)
Maximale lichtsnelheid	c	2.00	m/seg
Standaard metingen voor service	Regulation N° 206/2012 IEC 60879:1986 EN 50564:2011 EN 60704-2-7:1998 EN 60704-1:2010 (Shall not appear all of these ones, but the same as the ones which are detailed in the ERP test report)		
Rotatiesnelheid	Hi 190 p/min	Med 125 p/min	Low 80 p/min