



WEEE Number: 80133970

INSTALLATION INSTRUCTION

LED WATERPROOF FITTING



TECHNICAL DATA:

Model	VT-1518	VT-1239	VT-1549
Watts	18	36	48
Lumens	1530	3000	4000
Beam Angle	120°	120°	120°
Long Life	20,000 Hours	20,000 Hours	20,000 Hours
PF	>0.9	>0.9	>0.9
CRI	>80	>80	>80
On/Off Cycle	>10,000	>10,000	>10,000
Input Power	AC:200-240V 50/60Hz	AC:200-240V 50/60Hz	AC:200-240V 50/60Hz
Dimension	600X60X35mm	1200x60x35mm	1500x60x35mm

INTRODUCTION & WARRANTY

Thank you for selecting and buying V-TAC product. V-TAC will serve you the best. Please read these instructions carefully before starting the installation and keep this manual handy for future reference. If you have any another query, please contact our dealer or local vendor from whom you have purchased the product. They are trained and ready to serve you at the best.The warranty is valid for 2 years from the date of purchase. The warranty does not apply to damage caused by incorrect installation or abnormal wear and tear. The company gives no warranty against damage to any surface due to incorrect removal and installation of the product. The products are suitable for 10-12 Hours Daily operation. Usage of the product for 24 Hours a day would void the warranty. This product is warranted for manufacturing defects only.

[DE] EINFÜHRUNG UND GEBRAUCHSANWEISUNG

Wir danken Ihnen, dass Sie ein V-TAC LED-Produkt ausgesucht und gekauft haben. V-TAC wird Ihnen die besten Dienste erweisen. Lesen Sie, bitte, diese Gebrauchsanweisung vor der Montage aufmerksam durch und halten Sie sie für Auskünfte in der Zukunft parat. Sollten Sie weitere Fragen haben, kontaktieren Sie, bitte, unseren lokalen Händler oder Verkäufer, von dem Sie das Produkt gekauft haben. Sie sind ausgebildet und bereit Sie auf die bestmögliche Art und Weise zu unterstützen.Die Gewährleistungsfrist beträgt 2 Jahre ab dem Kaufdatum. Die Gewährleistung bezieht sich nicht auf Schäden, die durch unsachgemäße Montage oder ungewöhnliche Abnutzung und Verschleiß verursacht worden sind. Das Unternehmen gewährt keine Garantie für durch unsachgemäßen Produktabbau oder unsachgemäße Montage entstandene Schäden an jeglichen Oberflächen. Die Produkte sind für eine Nutzung von bis zu 10-12 Stunden täglich geeignet. Eine tägliche, 24-stündige Nutzung schließt die Gewährleistung aus. Diese Gewährleistung gilt nur für Herstellungsmängel.

ACHTUNG

- Bitte schalten Sie die Stromversorgung aus und lesen Sie diese Anleitung, bevor Sie mit der Installation beginnen.
- Installation nur von Elektrofachkräften
- Die Lichtquelle dieser Leuchte ist nicht austauschbar. Wenn die Lebensdauer der Lichtquelle abgelaufen ist, muss die gesamte Leuchte ausgetauscht werden.
- Wenn das externe flexible Kabel oder Kabel dieser Leuchte beschädigt ist, darf es ausschließlich vom Hersteller oder seinem Servicemitarbeiter oder einer ähnlich qualifizierten Person ersetzt werden, um eine Gefahr zu vermeiden.
- Klemmenblock nicht enthalten. Zum Anschluss mit wasserdichtem Kabelschlauch.

INSTALLATIONSANFORDERUNGEN/ ANLEITUNG

- Schalten Sie den Strom aus, bevor Sie die Halterung installieren.
- Befestigen Sie die Ccliphalterungen für Deckenmontage an der Installationsfläche.
- Verbinden Sie das Kabel mit der Stromquelle.
- Installieren Sie die Leuchte an den Ccliphalterungen für Deckenmontage.

[ES] INTRODUCCIÓN Y GARANTÍA

Le agradecemos que ha elegido y adquirido la V-TAC. V-TAC le servirá del mejor modo posible. Pedimos que antes de comenzar la instalación lea atentamente las presentes instrucciones y las guarde en un lugar adecuado para consultas próximas. En caso de dudas o preguntas, póngase, por favor, en contacto con el representante o suministrador más cercano de quien ha comprado el producto. Él será debidamente instruido y dispuesto para atenderle de la mejor manera posible. La garantía tendrá una duración de 2 años, contados a partir de la fecha de la compra. La garantía no será aplicable a daños ocasionados por instalación incorrecta o gasto inusual. La empresa no otorgará garantía para daños de superficies de cualquier tipo generados por su eliminación e instalación incorrectas. Los productos tendrán explotación adecuada durante unas 10-12 horas diarias. La explotación de 24 horas diarias llevará a la anulación de la garantía. La garantía cubrirá solo defectos de producción de fábrica.

CUIDADO

- Apaque la alimentación y lea estas instrucciones antes de empezar la instalación.
- Instalación solo por electricista certificado.
- La fuente de luz de esta iluminación no es intercambiable; Cuando llega al final de su vida útil, se debe reemplazar toda la iluminación.
- Si el cable flexible externo o el cordón de esta luminaria está dañado, deberá ser reemplazado exclusivamente por el fabricante o su agente de servicio o una persona calificada similar para evitar un peligro.
- Bloque de terminales no incluido. Para conectarse con manguera de cable impermeable.

INSTRUCCIONES DE INSTALACION

- Desconecte la alimentación antes de instalar el dispositivo de fijación.
- Sujete las dos pinzas para techo en la superficie de montaje.
- Conecte el cable a la fuente de alimentación.
- Instale la bombilla a las pinzas de techo.

[FR] INTRODUCTION & GARANTIE

Merci d'avoir choisi et acheté un produit à V-TAC. V-TAC vous offrira le meilleur. Veuillez lire attentivement ces instructions avant de commencer l'installation et conservez ce manuel à portée de main pour référence ultérieure. Si vous avez d'autres questions, veuillez contacter notre distributeur ou le fournisseur local auprès duquel vous avez acheté le produit. Ils sont formés et prêts à vous servir au mieux.La garantie est valable pour une période de 2 ans à compter de la date d'achat. La garantie ne s'applique pas à des dommages causés par une installation incorrecte ou une usage anormale. La société ne donne aucune garantie pour des dommages causés à une surface en raison d'un enlèvement et d'une installation incorrects du produit. Les produits sont convenables pour une exploitation quotidienne de 10-12 heures. L'utilisation du produit pendant 24 heures par jour annule la garantie. Ce produit est couvert par une garantie pour des défauts de fabrication seulement.

ATTENTION

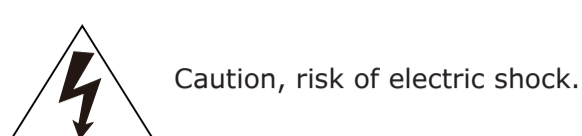
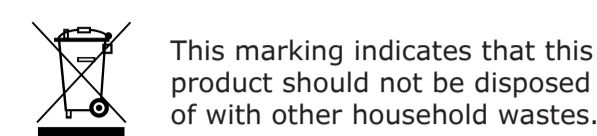
- Veuillez mettre hors tension et lire ces instructions avant de commencer l'installation.
- Installation par électricien certifié
- La source lumineuse de ce luminaire n'est pas remplaçable, lorsque la source lumineuse atteint sa fin de vie, le luminaire entier doit être remplacé.
- Si le câble ou le cordon flexible externe de ce luminaire est endommagé, il doit être remplacé exclusivement par le fabricant ou son agent de service ou une personne qualifiée similaire afin d'éviter un danger.
- Bornier non inclus. À connecter avec un tuyau de câble étanche.

INSTRUCTION D'INSTALLATION

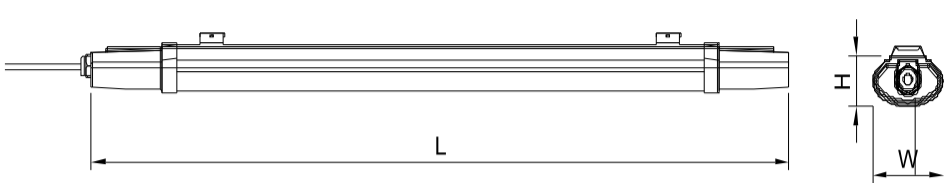
- Couper le courant avant d'installer le dispositif de fixation.
- Fixez les deux clips sur le plafond à la surface d'installation.
- Câble de liaison à la source d'alimentation.
- Installez la lampe aux clips de plafond.

WARNING!

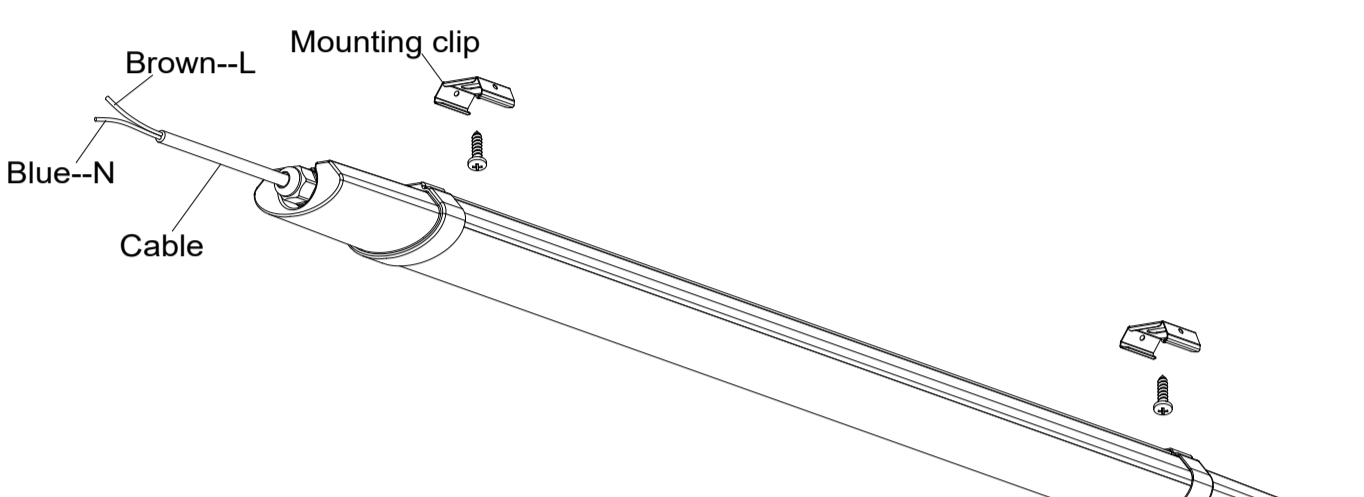
- Please make sure to turn off the power before starting the installation.
- The light source of this luminaire is not replaceable, when the light source reaches its end of life the whole luminaire should be replaced.
- If the external flexible cable or cord of this luminaire is damaged, it shall be exclusively replaced by the manufacturer or his service agent or a similar qualified person in order to avoid a hazard.
- Installation must be performed by a qualified electrician.
- Terminal block not included. To be connected with Waterproof Cable Hose



DIMENSION DIAGRAM:



INSTALLATION DIAGRAM:



INSTALLATION INSTRUCTION:

- Switch off the power before installing the fixture.
- Fasten the two ceiling clips to installation surface.
- Link cable to power source.
- Install the lamp to the ceiling clips.

Note: Mounting clips for VT-1518: 2 Qty and VT-1239 and VT-1549: 3 Qty

**IN CASE OF ANY QUERY/ISSUE WITH THE PRODUCT, PLEASE REACH OUT TO US AT: SUPPORT@V-TAC.EU
FOR MORE PRODUCTS RANGE, INQUIRY PLEASE CONTACT OUR DISTRIBUTOR OR NEAREST DEALERS.
V-TAC EUROPE LTD, BULGARIA, PLOVDIV 4000, BUL.L.KARAVELOW 9B**

[HR] UVOD I JAMSTVO

Hvala vam, što ste odabrali i kupili svjetiljku tvrtke Vi-Tek (V-TAC). Vi-Tek (V-TAC) će vam poslužiti na najbolji mogući način. Molimo, pažljivo pročitate ove upute prije instalacije i spremite upute za buduću uporabu. Ako imate dodatnih pitanja, molimo obratite se našem proizvođaču ili lokalnom trgovcu gdje ste kupili ovaj proizvod. Oni su osposobljeni i spremni vam pomoćnu na najbolji način.Jamstvo za ovaj proizvod vrijedi za razdoblje od 2 godine, računajući od dana kupnje. Jamstvo se ne odnosi na štetu, nastalu nepravilnom ugradnjom ili neobičajnim habanjem. Tvrtka ne jamči za štetu koje nastanu po bilo kojoj površini proizvoda, zbog nepravilne demontaže odnosno i ugradnje proizvoda. Ovi proizvodi su prikladni za 10-12 sati rada dnevno. Uporaba proizvod 24 sata dnevno čini ovo jamstvo nevažeće. Jamstvo za ovaj proizvod dano je samo za nedostatke koji su nastali samo tijekom njegove proizvodnje.

OPREZ

- Molimo pročitajte ove upute i isključite napajanje prije početka ugradnje.
- Ugradnju može obaviti samo stručni električar
- Svjetlosno tijelo ove svjetiljke nije zamjenjiv. Kada svjetlosno tijelo dođe do kraja života, treba zamijeniti cijelu svjetiljku.
- Ako su vanjski fleksibilni kabel ili kabel ovog svjetiljke oštećeni, proizvođač ili njegov servisler ili slična kvalificirana osoba zamijeni će ga isključivo kako bi se izbjegla opasnost.
- Priključni blok nije uključen. Za spajanje s vodonepropusnim kabelskim crijevom.

UPUTE ZA UGRADNJU

- Isključite napajanje prije instaliranja dijela za pričvršćivanje.
- Pričvrstite dvije stropne stezaljke na montažnu površinu.
- Priključite kabel u izvor napajanja.
- Pričvrstite svjetiljku na stropne stezaljke.

[PT] INTRODUÇÃO E GARANTIA

Agradecemos que escolheu e adquiriu o produto da V-TAC. A V-TAC irá servir-lhe da melhor maneira possível. Por favor, leia atentamente estas instruções antes da instalação e mantenha este manual para referência no futuro. Se tiver outras dúvidas, entre em contacto com o nosso revendedor ou comerciante local de quem adquiriu o produto. Eles são formados e estão prontos para lhe serem úteis da melhor maneira possível.A garantia é válida por um período de 2 anos a partir da data de compra. A garantia não se aplica a danos causados devido a uma instalação incorrecta ou desgaste invulgar. A empresa não dá nenhuma garantia por danos de qualquer superfície devido à inadequada remoção e instalação do produto. Os produtos são apropriados para exploração durante 10-12 horas por dia. A exploração do produto durante 24 horas leva à invalidação da garantia. Este produto tem uma garantia apenas para defeitos de fabricação.

ATENÇÃO

DESLIGAR a alimentação antes de iniciar!
A instalação só pode ser feita por electricista autorizado.
A fonte de luz desta iluminação não é intercambiável; quando atingir o fim de sua vida útil, toda a luminária deve ser substituída.
Se o cabo flexível externo ou cabo desta luminária estiver danificado, deve ser substituído exclusivamente pelo fabricante ou seu agente de serviço ou pessoa similarmente qualificada, a fim de evitar perigos.
Bloco de terminais não incluído. Para ser conectado com manguera de cabo à prova d'água.

INSTRUÇÕES DE INSTALAÇÃO

- Desligue a alimentação antes de instalar o dispositivo de fixação.
- Fixe os dois ganchos de teto para a superfície de montagem.
- Ligue o cabo à fonte de energia.
- Instale a lâmpada para os suportes de teto.

[PL] WSTĘP I GWARANCJA

Dziękujemy za wybór i zakup produktu V-TAC. V-TAC będzie Ci służył najlepiej. Proszę przeczytać te instrukcje uważnie przed przystąpieniem do zainstalowania i zachować ją do użytku w przyszłości. Jeśli masz jakieś pytania, proszę skontaktować się z naszym Przedstawicielem lub z dystrybutorem, od którego kupiłeś produkt. Oni są przeszkoleni i gotowi udzielić Ci pomocy. Gwarancja ważna jest 2 lata od zakupu. Gwarancja nie obejmuje uszkodzeń wynikających z niewłaściwego zainstalowania lub nadzwyczajnego zużycia. Spółka nie ponosi odpowiedzialności za ewentualne szkody spowodowane na powierzchniach podczas instalacji lub deinstalacji. Łączny czas świecenia opraw w ciągu doby nie może przekroczyć 10-12 godzin, 24-godzinna eksploatacja produktu prowadzi do umiawnienia gwarancji. Gwarancja obejmuje jedynie wady powstałe z przyczyn tkwiących w produkcie.

UWAGA

- WYŁĄCZYĆ zasilanie przed przystąpieniem do instalacji!
- Instalacja powinna być wykonywana wyłącznie przez elektrotechnika posiadającego certyfikat dodo!
- Źródło światła oprawy oświetleniowej nie jest wymienne; po osiągnięciu końca jego okresu użytkowania należy wymienić całą oprawę świetlniową.
- W przypadku uszkodzenia zewnętrznego przewodu elastycznego lub przewodu tej oprawy, w celu uniknięcia niebezpieczeństwa, może on zostać wymieniony wyłącznie przez producenta lub jego przedstawiciela serwisowego lub podobnie wykwalifikowaną osobę.
- Zestaw nie zawiera listwy zaciskowej. Do podłączenia wodoodpornym węzłem kablowym.

INSTRUKCJA INSTALACJI

- Przed zainstalowaniem ośprzętu mocującego wyłącz zasilanie.
- Przymocuj dwa wsporniki sufitowe do powierzchni montażowej.
- Podłącz kabel do źródła zasilania.
- Przymocuj lampę do wsporników sufitowych.

[BG] ВЪВЕДЕНИЕ И ГАРАНЦИЯ

Благодарим ви, че избрахте и закупихте светодиодния продукт на Ви-Тек (V-TAC). Ви-Тек (V-TAC) ще ви послужи по най-добрия възможен начин. Моля прочетете тези инструкции внимателно преди инсталация и съхранявайте ръководството за бъдещи справки. Ако имате други въпроси, моля свържете се с нашия дилър или с местния търговец, от който сте закупили продукта. Те са обучени и са готови да ви послужат по най-добрия начин.Гаранцията е валидна за период от 2 години след датата на закупуване. Гаранцията не се прилага по отношение на щети, причинени поради неправилен монтаж или необичайно износване. Дружеството не предоставя гаранция срещу щети по каквато и да е повърхност поради неправилното отстраняване и монтаж на осветителния продукт. Продуктите са подходящи за 10-12 часа експлоатация на ден. Експлоатацията на продукт а продължение на 24 часа води до обезсилване на гаранцията. Гаранцията за този продукт се дава само за производствени дефекти.

ПРЕДУПРЕЖДЕНИЕ:

- Моля прочетете настоящите инструкции и изключете захранването, преди да започнете монтажа.
- Инсталация само от сертифициран електротехник
- Светлинният източник на това осветително тяло не е сменяем; когато той достигне края на експлоатационния си срок, трябва да се смени цялото осветително тяло.
- Ако външният гъвкав кабел или кабел на този осветител е повреден, той трябва да бъде заменен изключително от производителя или неговия сервизен агент или подобно квалифицирано лице, за да се избегне опасност.
- Клемният блок не е включен. Да се свързва с водоустойчив кабелен маркуч

ИНСТРУКЦИИ ЗА ИНСТАЛАЦИЯ

- Диковете την ηλεκτροδότηση προτού τοποθετήσετε τη συσκευή στρώσης.
- Прикрепете двете скоби за таван към монтажната повърхност.
- Свържете то καλώδιο στην πηγή ενέργειας.
- Инсталирайте лампата към скобите за таван.

[IT] INTRODUZIONE E GARANZIA

Grazie per aver scelto e acquistato il prodotto della V-TAC. La V-TAC Le servirà nel miglior modo possibile. Si prega di leggere attentamente queste istruzioni prima di iniziare l'installazione e di conservare questo manuale a portata di mano per riferimenti futuri. In caso di qualunque altra domanda si prega di contattare il nostro rivenditore o il distributore locale da chi è stato acquistato il prodotto. Loro sono addestrati e pronti a servirLa nel miglior modo possibile.La garanzia è valida per 2 anni dalla data d'acquisto. La garanzia non si applica ai danni provocati dall'installazione errata o dall'usura anomala. L'azienda non fornisce alcuna garanzia per danni a qualsiasi superficie a causa della rimozione e dell'installazione errata del prodotto. I prodotti sono adatti per 10-12 ore di funzionamento quotidiano. L'utilizzo del prodotto per 24 ore al giorno annulla la garanzia. La garanzia di questo prodotto è valida soltanto per difetti di fabbricazione.

ATTENZIONE

- Spegnere l'elettricità prima di iniziare!
- Installazione soltanto da parte di un elettricista certificato
- La sorgente luminosa di questo apparecchio di illuminazione non è sostituibile, quando la sorgente luminosa raggiunge la fine della sua vita utile l'intero apparecchio di illuminazione deve essere sostituito. "
- Se il cavo flessibile esterno o il cavo di questo apparecchio di illuminazione è danneggiato, deve essere sostituito esclusivamente dal produttore o dal suo agente di servizio o da una persona qualificata simile al fine di evitare rischi.
- Morsetteria non inclusa. Da collegare con il tubo flessibile del cavo impermeabile

ISTRUZIONI PER L'INSTALLAZIONE

- Spegnere l'alimentazione prima di installare il dispositivo di fissaaggio.
- Fissare le due staffe per soffitto alla superficie di montaggio.
- Collegare il cavo all'alimentazione.
- Installare la lampada sulle staffe per soffitto.

[HU] BEVEZETÉS ÉS GARANCIA

Köszönjük, hogy választotta és megvásárolta a V-TAC terméket. V-TAC nyújtja Önnek a legjobb szolgáltatást. Kérjük, a szerelés előtt figyelmesen olvassa el ezeket az utasításokat és óvja ezt a kézikönyvet későbbi használatra. Ha további kérdései vannak, kérjük, forduljon formajuttatóhoz vagy helyi eladóhoz, aiktől megvásárolta a terméket. Ők képzettek és készek a legjobb szolgálatra. A jótállás a vásárlás napjától számítva 2 évig érvényes. A garancia nem vonatkozik a helytelen szerelés vagy az abnormalis kopás okozta károkra. A cég nem vállal semmilyen garanciát a felület károsodásáért, a termék helytelen eltávolításáért és szereléséért. A termékek 10-12 órás napi üzemeltetésre alkalmasak. A termék napi 24 órás felhasználása érvényteleníti a garanciát. Ez a termék garanciája csak a gyártási hibokra vonatkozik.

FIGYELEM

- Kérjük, a szerelés megkezdése előtt kapcsolja ki az áramellátást és olvassa el ezt az útmutatót.
- Kérjük, a szerelés megkezdése előtt kapcsolja ki az áramellátást és olvassa el ezt az útmutatót.
- A szakképzett villanyszerelő szerelheti fel.
- Ennek a lámpatestnek a fényforrása nem cserélhető ki, amikor a fényforrás eléri az élettartamát, az egész lámpatestet ki kell cserélni.
- Ha ennek a lámpatestnek a külső hajlékony kábele vagy zsinóriga megsérül, a veszély elkerülése érdekében kizárólag a gyártó, szervizépviseelője vagy hasonló képesséssel rendelkező személy cserélheti ki.
- A sorkapcsot nem tartalmazza.

FELSZERÉLÉSI UTASÍTÁS

- Kapcsolja ki a készüléket a szerelvény beszerelése előtt.
- Rögzítse a két csatlakozást a mennyezeti felülethez.
- Csatlakoztassa a kábelt az áramforráshoz.
- Szerelje fel a lámpát a mennyezetre.

[EL] ΕΙΣΑΓΩΓΗ - ΕΓΓΥΗΣΗ

Σας ευχαριστούμε για το ότι επιλέξατε και αγοράσατε το προϊόν της Bi-TAK(V-TAC). Η Bi-TAK (V-TAC) θα σας εξυπηρετήσει με τον καλύτερο δυνατό τρόπο. Παρακαλούμε να διαβάσετε προσεκτικά τις οδηγίες μας προτού τοποθετήσετε και διατηρήσετε τις οδηγίες για τη μετέπειτα ενημέρωσή σας. Αν έχετε άλλα ερωτήματα και απορίες, παρακαλούμε να έλθετε σε επαφή με τον προμηθευτή μας ή με τον ευχάριο έμπορο από τον οποίο αγοράσατε το προϊόν. Αυτοί εκπαιδευμένοι καταλλήλα και είναι πρόθυμοι να σας εξυπηρετήσουν με τον καλύτερο τρόπο. Η εγγύηση ισχύει για περίοδο 2 ετών από την ημερομηνία της αγοράς. Η εγγύηση δεν εφαρμόζεται σε περίπτωση που προκληθούν ζημιές εξαιτίας λάθους τοποθέτησης ή ασυνήθιστης φθοράς. Η εταιρεία δεν παρέχει εγγύηση για ζημιές σε οποιοδήποτεπερίβλημα εξαιτίας της λάθος απομικρυνση ή τοποθέτησης του προϊόντος. Τα προϊόντα είναι κατάλληλα για χρήση 10-12 ωρών την ημέρα. Η χρήση του προϊόντος επί 24 ώρες, έχει ως αποτέλεσμα την ακύρωση της εγγύησης. Η εγγύηση του προϊόντος αφορά μόνο το ελαττώματα της παραγωγής.

ΠΡΟΣΟΧΗ

- ΚΛΕΙΣΤΕ την ηλεκτροδότηση προτού αρχίσετε!
- Τοποθέτηση μόνο από οδoεύου ηλεκτρολόγο.
- Η φωτεινή πηγή αυτού του φωτιστικού δεν είναι εναλλάξιμη. Όταν φθάσει στο τέλος της διάρκειας ζωής του, πρέπει να αντικατασταθεί ολόκληρο το φωτιστικό σώμα.
- Εάν το εξωτερικό εύκαμπτο καλώδιο ή το καλώδιο αυτού του φωτιστικού έχει υποστεί ζημιά, να αντικατασταθεί αποκλειστικά από τον κατασκευαστή ή τον αντιπροσώπο του ή από παρόμοιο εξειδικευμένο άτομο, προκειμένου να αποφευχθεί ο κίνδυνος.
- Το μπλοκ τερματικό δεν περιλαμβάνεται. Για σύνδεση με οδιόδρομο σχημα, καλώδιοα.

ΟΔΗΓΙΕΣ ΓΙΑ ΤΗΝ ΤΟΠΟΘΕΤΗΣΗ

- Διακόψτε την ηλεκτροδότηση προτού τοποθετήσετε τη συσκευή στρώσης.
- Στηρίξτε τους δύο συνδέτηρες οροφής στην επιφάνεια της τοποθέτησης.
- Συνδέστε το καλώδιο στην πηγή ενέργειας.
- Τοποθετήστε τη λάμπα στους συνδέτηρες οροφής.

[RO] INTRODUCERE, GARANȚIA

Vă mulțumim că ați ales și v-ați cumpărat acest produs de V-TAC. V-TAC vă va fi de un mare folos, utilizându-i în modul cel mai potrivit posibil. Vă rugăm să citiți aceste instrucțiuni cu atenție, înainte să începeți instalarea, și păstrați-le pentru că s-ar putea să fie necesar să le recitiți. Dacă aveți și alte întrebări, luați legătura cu dealer-ul nostru sau cu comerciantul de la care v-ați achiziționat produsul. Aceștia sunt bine instruiți și întreabuș sunt disponibili să vă servească în modul cel mai bun posibil. Garanția este valabilă pe un termen de 2 ani din data achiziționării produsului. Garanția însă nu se aplică cu privire la daunele cauzate de instalare incorrectă sau care rezultă din uzura anormală de utilizare. Societatea nu acordă garanție pentru daune produse pe suprafețe, indiferent de tipul acestora, care se datorează opăteșterii sau montării incorrecte a produsului. Aceste produse sunt potrivite pentru exploatare continuă timp de 10-12 ore pe zi. Exploatarea produsului timp de 24 de ore fără întrerupere, poate duce la pierderea garanției. Pentru acest produs, garanția se acordă numai pentru defecte de fabricație.

ATENȚIE

- DECONECTAȚI alimentarea cu energie electrică înainte să începeți instalarea!
- Instalarea se va realiza numai de către un electrician autorizat.
- Sursa de lumină a acestui corp de iluminat nu poate fi înlocuit; când ajunge la sfârșitul duratei de funcționare, întregul corp de iluminat trebuie înlocuit.
- Dacă cablul sau cablul flexibil extern al acestui corp de iluminat este deteriorat, acesta trebuie înlocuit exclusiv de către producător sau agentul său de service sau de o persoană similară calificată pentru a evita un pericol.
- Bloc terminal nu este inclus. Pentru a fi conectat cu furtun de cablu impermeabil.

INSTRUCȚIUNI DE INSTALARE

- Opriți alimentarea înainte de a instala dispozitivul de fixare.
- Fixați cele două scoabe la suprafața de montaj a tavanului.
- Cablu de conectare la sursa de alimentare.
- Instalați lampa la scoabele de tavan.

[CZ] ÚVOD A ZÁRUKA

Děkujeme, že jste si vybrali a koupili výrobek firmy V-TEK (V-TAC). V-TEK (V-TAC) vám nabízí ty nejlepší výrobky. Před zahájením instalace si prosím pečlivě přečtete tyto pokyny a uschovejte si tento návod pro budoucí použití. Pokud máte další dotazy, obraťte se na našeho prodávce nebo místního obchodního zástupce, od kterého jste výrobek zakoupili. Oni jsou vycvičeni a jsou vám k dispozici pro všechny vaše potřeby. Záruka je platná po dobu 2 let od data zakoupení. Záruka se nevztahuje na škody způsobené nesprávnou instalací nebo atypickým opořebem. Společnost neposkytuje záruku na poškození na jakémkoliv povrchu kvůli neodbornému odstranění a instalaci výrobku. Výrobky jsou vhodné pro 10-12 hodin každodenní využití. Používání výrobku během 24 hodin denně může platnost záruky. Výrobek má záruku pouze pro výrobní vady.

VAROVÁNÍ

- VYPNĚTE elektrinu, než začnete!
- Instalaci smí provést pouze certifikovaný elektrikář
- Světelný zdroj tohoto svítidla netze vyměnít, jakmile světelný zdroj dosáhne svého konce životnosti, mělo by se vyměnít celé svítidlo.
- Pokud je externí flexibilní kabel nebo kabel tohoto svítidla poškozen, musí být vyměněn výhradně výrobcem nebo jeho servisním zástupcem nebo podobnou kvalifikovanou osobou, aby se předložilo riziku.
- Svorkovnice není součástí dodávky. Pro připojení pomoci vodičů kabelové hadice.

POKYNY K INSTALACI

- Před nasazením těla vypněte napájení.
- Připevněte dvě stropní závorky k montážnímu povrchu.
- Podłącz kabel ke zdroji napájení.
- Namontujte lampu na stropní závorky.