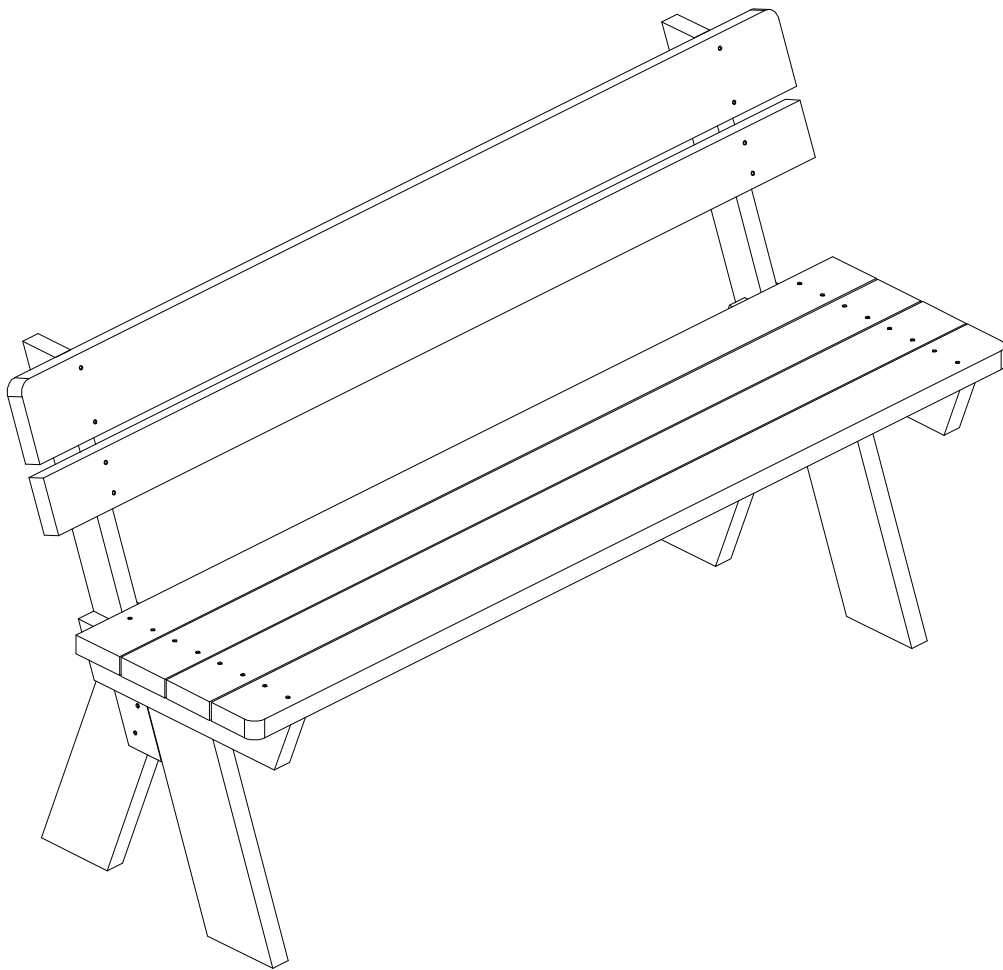


Aufbauanleitung / Assembly  
instructions / Instructions de  
montage / Istruzioni di montaggio  
/ Instrucciones de montaje

G647





#### **ALLGEMEINE HINWEISE:**

Bitte lesen Sie diese Aufbauanleitung sorgfältig durch, bevor Sie das Produkt aufbauen und verwenden. Heben Sie diese Aufbauanleitung für spätere Zwecke gut auf. Nutzen Sie den Artikel nur wie in der Anleitung beschrieben. Bauen Sie den Artikel nur mit 2 Personen auf, niemals alleine. Wenden Sie auf keinen Fall übermäßige Gewalt an. Schäden am Produkt, die durch Nichtbeachtung der Anleitung entstehen, sind von jeglicher Haftung und Gewährleistung ausgeschlossen. Weiter sind von der Gewährleistung ausgeschlossen: alle Mängel, die durch unsachgemäße Behandlung, Beschädigung oder Reparaturversuche entstehen. Dies gilt auch für den normalen Verschleiß.

Für Ihre eigene Sicherheit und die Ihres Produktes, folgen Sie bitte die untenstehenden Sicherheitsanweisungen. Eine falsche Handhabung könnte zu ernst Verletzungen, Beschädigung Eigentum oder zum Tod führen. Lesen, verstehen und folgen Sie allen Sicherheitsanweisungen.

#### **BESTIMMUNGSGEMÄSSE VERWENDUNG:**

Dieser Artikel ist eine Sitzgelegenheit und dient ausschließlich zum Sitzen. Benutzen Sie diese Artikel nur:  
· für die bestimmungsgemäße Verwendung.  
· im technisch einwandfreien Zustand.  
· der Artikel ist nur für private Zwecke konzipiert.

#### **PFLEGEHINWEISE:**

1. Ist Ihre Bank lackiert: Verwenden Sie zum Reinigen Wasser, einen weichen Schwamm und einen milden Reiniger, da sie sonst die behandelte Oberfläche beschädigen können. Nutzen Sie keine scheuernden Reiniger oder Schwämme für die Reinigung!

2. Ist Ihre Bank nicht lackiert: Reinigen Sie eine unbehandelte Holzoberfläche nie mit Wasser oder Reinigungsmitteln. Für die Reinigung von groben Schmutz und Staub verwenden Sie am besten eine weiche Bürste, die das Holz nicht beschädigt.

3. Damit Sie lange Freude an unserer Gartenbank haben, empfehlen wir Ihnen diese alle 6 Monate mit einem geeigneten Mittel aus dem Fachhandel nachzubehandeln. Bei Holz handelt es sich um ein Naturprodukt, das ohne Schutz vor Witterungseinflüssen beginnt Feuchtigkeit aufzunehmen. Dadurch wird das Holz unansehnlich, beginnt abzublättern oder

abzusplittern, diese optischen Mängel beeinträchtigen die Nutzung des Artikels jedoch nicht.

#### **AUFBEWAHRUNG:**

##### **Aufstellort:**

Die Gartenbank kann im Innenbereich, hier jedoch nicht in Feuchträumen (Bad, Sauna) und im Außenbereich aufgestellt werden. Im Außenbereich sollte sie, bestenfalls überdacht stehen. Ist dies nicht möglich, empfiehlt es sich die Gartenbank mit einer wetterfesten Abdeckplane zu schützen. Das Entfernen von Wasser / Schnee und anschließendes Trockenreiben der Garnitur erhöht die Lebensdauer des Produkts und wirkt Schimmelbildung entgegen.

##### **Über die Wintermonate:**

Verwahren Sie den Artikel an einem trockenen, sauberen und für Kinder unzugänglichem Ort. Der Artikel sollte trocken und sauber sein, um Schimmelbildung, Verfärbungen und Beschädigungen vorzubeugen. Bewahren Sie Kleinteile separat auf.

#### **SICHERHEITSHINWEISE:**

1. Der Artikel ist kein Spielzeug.
2. Benutzen Sie diesen Artikel nur in der Weise wie es im Handbuch beschrieben ist. Bringen Sie keine Zubehörteile an, die nicht mit dem Gerät mitgeliefert wurden.
3. **Vorsicht: Erstickungsgefahr!** Verpackungsmaterial, wie Plastikbeutel, gehören nicht in Kinderhände.
4. Setzen Sie sich nicht auf die Armlehnen oder die Außenkanten des Artikels.
5. Der Artikel ist keine Steighilfe, stellen oder springen Sie nicht auf den Artikel!
6. Kein offenes Feuer (Gartenofen, Grill und Ähnliches) unter oder neben dem Artikel betreiben.
7. Der Artikel ist ein saisonaler Artikel.

8. Prüfen Sie den Artikel regelmäßig im Abstand von 1-2 Monaten auf Beschädigungen und gelöste Verbindungen. Ziehen Sie lose Schrauben wieder fest an! Sollten Sie an den Bauteilen Risse, Verformungen oder Sprünge entdecken, darf der Artikel nicht mehr genutzt werden!

#### **GERENAL NOTES:**

Please read this manual carefully before you start to assemble and use the item. Please keep the manual! Just use the item in the way it is mentioned in the manual. Damages to the item which are caused through non-observance of the manual lead to exclusion from liability and guarantee. Improper usage, damaging or attempt of repairs are also leading to exclusion of guarantee. It also counts for normal deterioration.

For your own safety and that of your product, make sure to follow the safety precautions below. Read, understand and follow the instructions for safety.

#### **INTENDED USE:**

This item is a garden bench and should only be used for seating.

Just use the item to:

- for the designated use.
- In a technical perfect condition.
- The item is designed for private use only.

#### **CARE INSTRUCTIONS:**

1. Has you bench a treated surface: Use water, a soft sponge and a mild detergent for cleaning, otherwise you could damage the treated surface. Do not use any abrasive cleaners or sponges for cleaning!

2. Has you bench a natural surface: Never clean an untreated wooden surface with water or cleaning agents. For cleaning coarse dirt and dust, it is best to use a soft brush that does not damage the wood.

3. We recommend that you treat them every 6 months with a suitable protector from a specialist retailer, so you will enjoy our bench for a long time. Wood is a natural product that begins to absorb moisture without protection from the weather. As a result, the wood becomes unsightly, begins to peel or splinter, but these optical defects do not affect the use of the item.

#### **Storage and Installation:**

##### **Installation:**

The bench can be set up indoors, but not in damp rooms (bathroom, sauna) or outdoors. Outside, it should be roofed at best. If this is not possible, it is advisable to protect the bench

furniture with a weatherproof tarpaulin. Removing water / snow and then rubbing the clothing dry increases the service life of the product and counteracts the formation of mold.

##### **Winter period:**

Keep the item in a dry, clean place out of the reach of children. The item should be dry and clean to prevent mold, discoloration and damage. Keep small parts separately.

#### **IMPORTANT INSTRUCTIONS FOR SAFETY:**

1. The item is no toy.
2. Only use this item as it is described in the manual. Do not fix attachments that are not included in the delivery.
3. Packaging materials like plastic bags are no toys for children. **Caution: risk of suffocation!**
4. Do not sit on the armrest or the outer edge of the item.
5. Do not use th is items as a ladder. Do not stand or jump on the item!
6. No open fire, stoves or grills should be used under or near the item.
7. The article is a seasonal article.
8. Check the article regularly, every 1-2 months, for damages and lose connections. Always tighten lose screws. If you see any cracks or deformations on parts of the article, the article may not be used anymore.

#### **REMARQUES GÉNÉRALES:**

Veuillez lire la notice montage attentivement avant de monter et utiliser le produit. Gardez bien cette notice de montage pour plus tard. Utilisez l'article uniquement comme décrit dans les instructions. Des endommagements qui se produisent par l'inobservation des instructions, sont exclus de la garantie. En outre, tous les défauts qui se produisent par un traitement inaproprié, un endommagement ou des essais de réparation, sont également exclus de la garantie. Cela est aussi le cas pour l'usure normale. Pour votre sécurité et afin de garantir le bon fonctionnement, assurez-vous de prendre les précautions décrites dans ce manuel. LIRE, COMPRENDRE ET SUIVRE LES INSTRUCTIONS SUIVANTES

#### **UTILISATION CONFORME À SA**

##### **DESTINATION:**

L'article est un banc de jardin qui sert uniquement à s'asseoir.

Utilisez l'article uniquement:

- pour l'emploi conforme à sa destination
- en état intact
- pour l'emploi privé

#### **INSTRUCTIONS D'ENTRETIEN:**

1. Surface traitée: Utilisez de l'eau, une éponge douce et un détergent doux pour le nettoyage, sinon vous pouvez endommager la surface traitée. N'utilisez pas de nettoyeurs abrasifs ou d'éponges pour le nettoyage!

2. Surface naturelle: Ne pas utiliser des produits de lessive ou l'eau pour laver. Utilisez une brosse à poils souples pour enlever la saleté.

3. Afin que vous puissiez profiter longtemps de notre ensemble de jardin, nous vous recommandons de les traiter tous les 6 mois avec un détergent approprié d'un commerce spécialisé. Le bois est un produit naturel qui, sans protection contre les intempéries, commence à absorber l'humidité. En conséquence, le bois devient disgracieux, commence à peler ou à éclater, mais ces défauts optiques n'affectent pas l'utilisation de l'article.

#### **STOCKAGE / RANGEMENT:**

##### **Site d'installation:**

L'ensemble de jardin peut être installé à l'intérieur, mais pas dans des pièces humides



(salle de bain, sauna) ou à l'extérieur. À l'extérieur, il devrait être installé dans un endroit couvert au mieux. Si cela n'est pas possible, il est recommandé de protéger l'ensemble de jardin avec une bâche résistante aux intempéries. L'élimination de l'eau / de la neige, puis le frottement des meubles à sec augmente la durée de vie du produit et neutralise la formation de moisissure.

#### **Pendant les mois d'hiver:**

Stockez l'article dans un endroit sec et propre et hors de la portée des enfants. Assurez-vous que l'article est complètement sec et propre pour éviter la moisissure, un changement de couleur et des endommagements. Rangez les petites pièces séparément.

#### **INSTRUCTION IMPORTANTE DE SÉCURITÉ:**

1. Cet article n'est pas un jouet.
2. Veuillez à utiliser le produit unique-ment comme indiqué dans la notice. N'ajoutez pas de pièces supplémentaires n'étant pas livrées avec l'appareil
3. Le matériau d'emballage est à tenir hors de la portée des enfants. **Prudence - risque d'étouffement!**
4. Ne vous asseyez pas sur les accoudoirs ou les bords de l'article.
5. L'article ne sert pas comme escabeau, ne vous mettez pas ou ne sautez pas sur l'article.
6. Ne pas allumer de feu (poêle de jardin, grill ou feus similaires) sous ou à côté de l'article.
7. L'article est conçu pour le saisonnier.
8. Veuillez vérifier régulièrement l'état de l'article dans un intervalle de 1 à 2 mois si des connexions se sont détachées ou s'il existe des dommages. Veuillez resserrer les vis desserrées! Si vous remarquez des fissures, des déformations ou des crevasses l'article ne devra plus être utilisé !

#### **INFORMAZIONI GENERALI:**

Si prega di leggere attentamente questo manuale prima di assemblare o utilizzare il prodotto. Conservare questo manuale! Utilizzare il prodotto solo come menzionato nel manuale. Non assemblare il prodotto da soli. Non esercitare una forza eccessiva. Danni al prodotto causati dalla non osservanza delle regole descritte nel manuale sono esclusi dalla responsabilità e dalla garanzia. Utilizzo improprio, danneggiamento o tentativi di riparazione escludono dalla garanzia. Inoltre la garanzia non copre il normale deterioramento. Per la tua sicurezza e quella del prodotto, assicurati di seguire le note sulla sicurezza riportate  
Leggere, comprendere e seguire tutte le istruzioni di sicurezza.

#### **L'USO PREVISTO:**

L'articolo è una panca da giardino e può essere usata solo come seduta.

Condizioni di utilizzo del prodotto:

- Utilizzare il prodotto come descritto nel manuale.
- Solo se in perfette condizioni.
- Il prodotto è destinato ad un utilizzo esclusivamente privato

#### **ISTRUZIONI PER LA PULIZIA E MANUTENZIONE:**

1. La superficie trattata: Per la pulizia utilizzare acqua, una spugna morbida e un detergente delicato. Non utilizzare detergenti o spugne abrasivi, questi potrebbero danneggiare la superficie trattata!
2. La superficie naturale: Non usare acqua o altri prodotti chimici per pulire. Utilizzare una spazzola morbida per rimuovere lo sporco.
3. Ti consigliamo di trattare le parti in legno ogni 6 mesi con un prodotto adatto. Il legno è un prodotto naturale che assorbe l'umidità dagli agenti atmosferici. Se non adeguatamente trattato, il legno inizia a sbuccarsi o scheggiarsi; difetti ottici che non influiscono sulla funzionalità dell'oggetto.

#### **CONSERVAZIONE E INSTALLAZIONE:**

##### **Installazione:**

La panca da giardino può essere installata anche all'interno, ma non in ambienti umidi (bagno, sauna). Se posizionato all'esterno, il set

dovrebbe essere posizionato in un luogo riparato. Se ciò non è possibile, si consiglia di proteggere il set dalle intemperie con un telone. Rimuovere acqua / neve e strofinare la superficie a secco aumenta la durata del prodotto e contrasta la formazione di muffe.

#### **Periodo invernale:**

Conservare l'articolo in un luogo asciutto e pulito fuori dalla portata dei bambini. L'articolo deve essere asciutto e pulito per evitare muffe, scolorimento e danni. Conservare le parti piccole separatamente.

#### **IMPORTANTI NORME DI SICUREZZA:**

1. La articolo non è un giocattolo.
2. Utilizzate questo articolo solo nel modo descritto nel manuale. Non attaccate accessoriche non sono stati forniti con il dispositivo.
3. I materiali di imballaggio, come il sacco in plastica, non sono giochi per bambini.  
**Attenzione: Rischio di soffocamento!**
4. Si raccomanda di non sedersi sui braccioli e sulle estremità del prodotto.
5. Non usare il prodotto come una scala. Non alzarsi in piedi o saltare sul prodotto!
6. Non accendere fuochi, né utilizzare stufe o grill sotto gli arredi o nelle vicinanze.
7. L'articolo è un articolo stagionale.
8. Controllare periodicamente l'articolo ogni 1-2 mesi. Stringere eventuali viti allentate! Se si riscontrano incrinature, deformazioni o crepe sulle componenti, l'oggetto non può più essere utilizzato!

#### **INFORMACIÓN GENERAL:**

Por favor, lea con atención este manual antes de empezar a montar el artículo. Por favor, conserve el manual. Use el artículo sólo para el uso mencionado en el manual. Los daños que puedan ser causados por no seguir las instrucciones de montaje quedan excluidos de la garantía del producto. El uso impropio, los daños o intentos de reparaciones también quedan excluidos de la garantía. También queda excluido el deterioro por uso normal. Por su propia seguridad y la de su producto, asegúrese de seguir las precauciones de seguridad.  
Lea, comprenda y siga todas las instrucciones de seguridad.

#### **USO PREVISTO:**

El artículo es un banco de jardín que sirve solo para sentarse.

Use el artículo para:

- El uso para el que ha sido diseñado
- En condiciones técnicas perfectas
- El artículo está diseñado sólo para uso privado

#### **INSTRUCCIONES DE LIMPIEZA Y MANTENIMIENTO:**

1. La superficie tratada: Para limpiar use agua, una esponja suave y un detergente suave. No utilice detergentes abrasivos ni esponjas, podrían dañar la superficie tratada!
2. La superficie natural: No utilice agua ni otros productos químicos para limpiar. Utilice un cepillo suave para eliminar la suciedad.
3. Recomendamos tratar las piezas de madera cada 6 meses con un producto adecuado. La madera es un producto natural que absorbe la humedad de los agentes atmosféricos. Si no se trata adecuadamente, la madera comienza a pelarse o astillarse; defectos ópticos que no afectan la funcionalidad del objeto.

#### **ALMACENAMIENTO E INSTALACIÓN:**

##### **Instalación:**

El banco de jardín se puede instalar en interiores, pero no en habitaciones húmedas (baño, sauna). Si se coloca al aire libre, el aparato debe colocarse en un lugar protegido. Si esto no es posible, se recomienda proteger el conjunto de los elementos con una lona. Eliminar el agua / nieve y secar la superficie

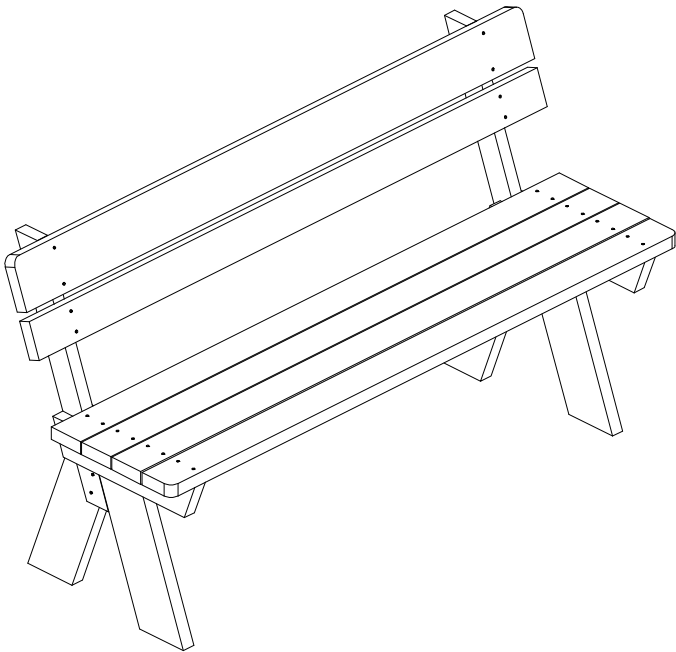
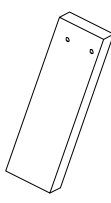
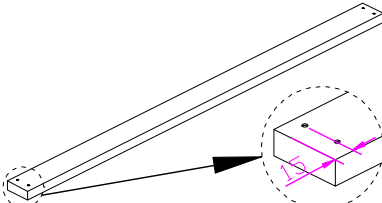
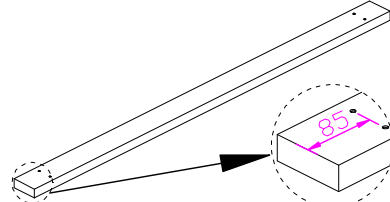
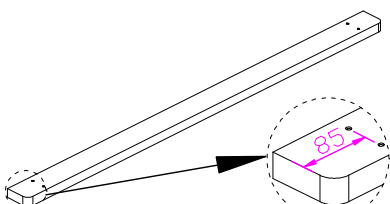
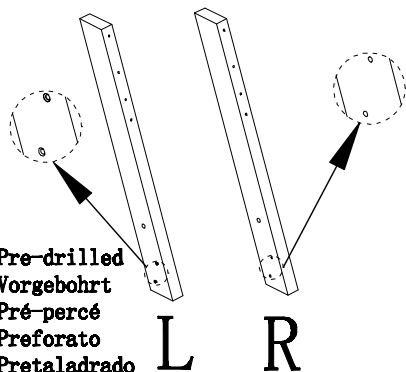
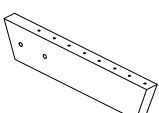
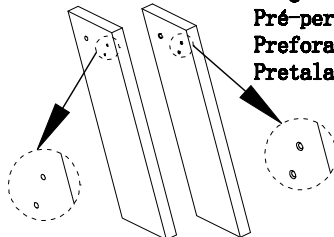
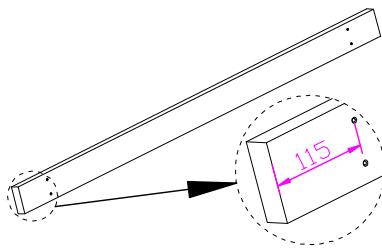
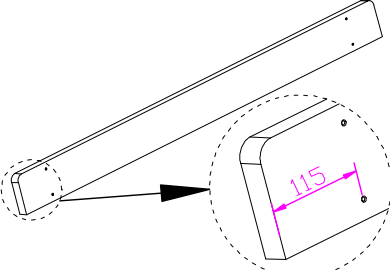
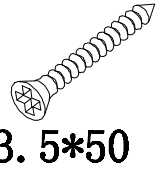
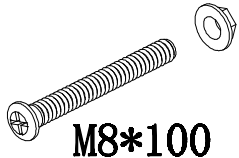
aumenta la vida útil del producto y contrarresta la formación de moho.

#### **Período de invierno:**

Guarde el artículo en un lugar seco y limpio fuera del alcance de los niños. El artículo debe estar seco y limpio para evitar moho, decoloración y daños. Almacene las piezas pequeñas por separado.

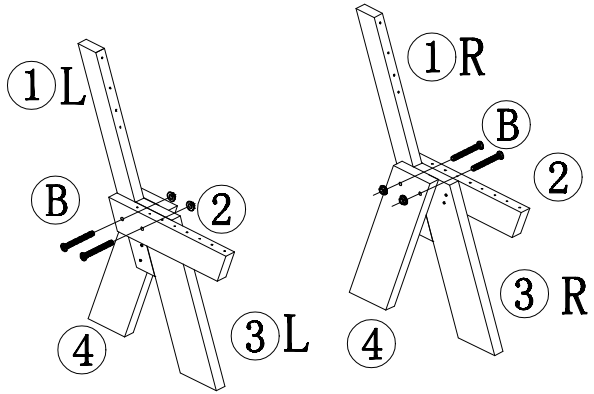
#### **NOTAS DE SEGURIDAD IMPORTANTES:**

1. El artículo no es un juguete.
2. Use este artículo solo como se describe en el manual. No coloque ningún accesorio que no haya sido suministrado con el artículo.
3. Los materiales de embalaje, como las bolsas de plástico, no están en manos de los niños.  
**Precaución asfixia!**
4. No sentarse en el reposabrazos o en el borde exterior del artículo.
5. No use el artículo como una escalera. No se suba o salte sobre el artículo.
6. No encienda fuego ni use estufas o parrillas debajo de muebles o cerca.
7. El artículo es un artículo de temporada.
8. Revise periódicamente el artículo cada 1-2 meses para detectar daños y conexiones flojas. Apretar los tornillos sueltos de nuevo! Si descubre grietas, deformaciones o grietas en los componentes, ¡el artículo ya no se puede usar!

		4		2x
		5		1x
		6		3x
		7		1x
1	<p>Without pre-drilled ohne Vorbohrung sans pré-perçage senza preforatura sin perforación previa</p>  <p>Pre-drilled Vorgebohrt Pré-percé Preforato Pretaladrado</p> <p>L R</p>	2x		
2		2x		
3	<p>Pre-drilled Vorgebohrt Pré-percé Preforato Pretaladrado</p>  <p>L R</p> <p>Without pre-drilled ohne Vorbohrung sans pré-perçage senza preforatura sin perforación previa</p>	2x		
8		1x		
9		1x		
A	 <p>3.5*50</p>	36x+3x		
B	 <p>M8*100</p>	4x		

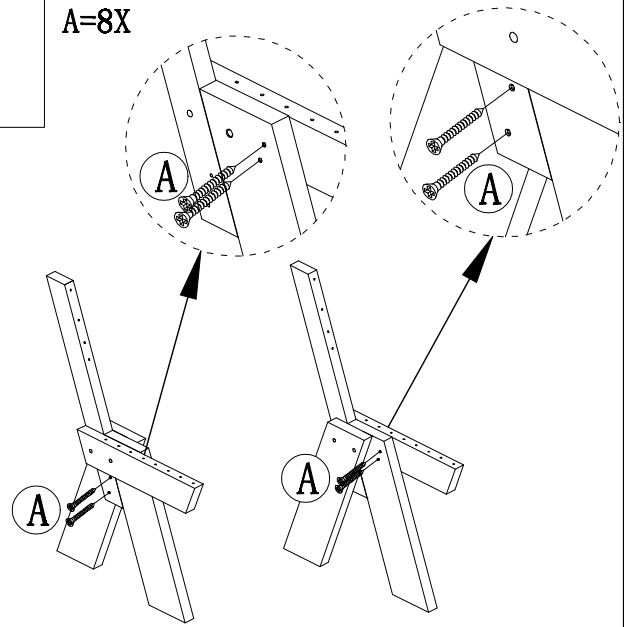
1

B=4X



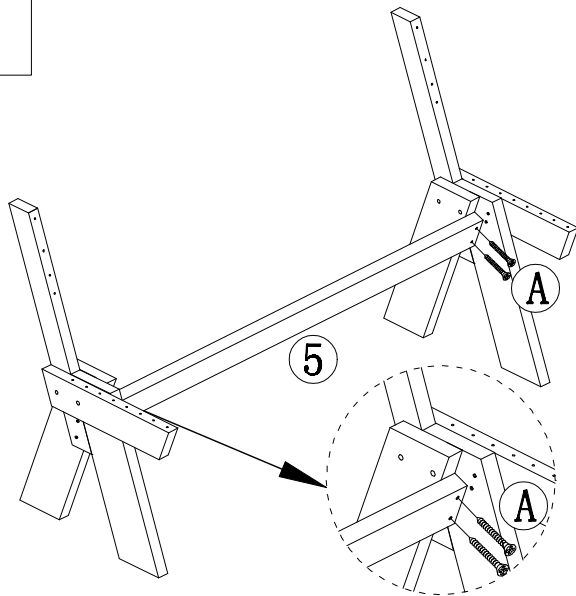
2

A=8X



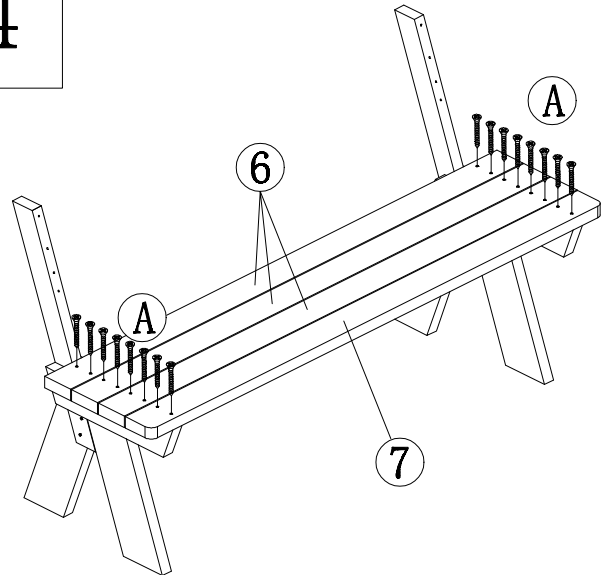
3

A=4X



4

A=16X



5

A=8X

