

Productgids

SONOS



SUB

DIT DOCUMENT BEVAT INFORMATIE DIE ZONDER VOORAFGAANDE KENNISGEVING KAN WORDEN GEWIJZIGD.

Niets uit deze uitgave mag worden vermenigvuldigd of overgedragen in enige vorm of via enige methode, elektronisch of mechanisch, met inbegrip van maar niet beperkt tot fotokopieën, opnamen, zoekmachines of computernetwerken, zonder schriftelijke toestemming van Sonos, Inc.

Sonos en alle Sonos-productnamen en -slogans zijn handelsmerken of gedeponeerde handelsmerken van Sonos, Inc. Sonos Reg. U.S. Pat. & Tm. Off.

Sonos-producten kunnen beschermd zijn door één of meerdere octrooien. Informatie over deze octrooien kunt u vinden op:

sonos.com/legal/patents

AirPlay®, Apple Music™, FairPlay®, iPad®, iPhone®, iPod®, iTunes® en OS X® zijn in de Verenigde Staten en andere landen gedeponeerde handelsmerken van Apple, Inc.

Windows® is een in de Verenigde Staten en andere landen gedeponeerd handelsmerk van Microsoft Corporation.

Android™ is een handelsmerk van Google, Inc.

Amazon, Kindle, Kindle Fire, het logo van Amazon Kindle en het logo van Kindle Fire zijn handelsmerken van Amazon.com, Inc. of zijn filialen.

Sonos maakt gebruik van MSNTP-software, ontwikkeld door N.M. Maclaren aan de Universiteit van Cambridge.

© Copyright, N.M. Maclaren, 1996, 1997, 2000; © Copyright, University of Cambridge, 1996, 1997, 2000.

Alle andere genoemde producten en diensten kunnen handelsmerken of servicemerken van de respectievelijke eigenaars zijn.

maart 2017

© 2004-2017 Sonos Inc. Alle rechten voorbehouden.

Sonos SUB

Door de draadloze subwoofer toe te voegen aan een met Sonos uitgeruste kamer, brengt de Sonos SUB™ uw muziekbeleving naar een volgend niveau.

- Voegt onmiddellijk een dimensie van diepe bas toe aan uw luisterervaring.
- Draadloos en compact, kan hij overal en op elk vloeroppervlak neergezet worden - verticaal of horizontaal-.

Opmerking: De Sonos SUB is ontworpen voor gebruik met versterkte Sonos-spelers, zoals de PLAYBAR®, PLAY:1®, PLAY:3®, PLAY:5®, CONNECT:AMP™, of ZP100.

Hij is niet ontworpen voor gebruik met Sonos-spelers zonder versterkers, zoals de CONNECT™ en de ZP80.

Een nieuw Sonos-systeem?

Installeer uw Sonos Wireless HiFi System met ten minste één versterkte Sonos-speler— PLAY:1, PLAY:3, PLAY:5, PLAYBAR, CONNECT:AMP, of ZP100 voordat u de Sonos SUB aan uw muzieksysteem toevoegt. Raadpleeg de instructies die zijn geleverd bij uw andere Sonos-componenten voor hulp bij deze stap.

Wanneer u het muzieksysteem hebt geïnstalleerd, kunt u eenvoudig en op elk gewenst moment meer Sonos-componenten toevoegen (tot 32 kamers).

Toevoegen aan een bestaand Sonos-systeem?

Sonos kan eenvoudig, kamer voor kamer worden uitgebreid. Voor meer informatie raadpleegt u **Voeg de SUB toe aan uw muzieksysteem**.



Sonos-app

U kunt de gratis Sonos-app met alle compatibele apparaten gebruiken, waaronder:

- **Sonos-app (Android)**—Android 4.0 en hoger; voor bepaalde functies is mogelijk een hogere versie vereist.
Tik op de knop **Play Store** of **Market** op uw Android-apparaat om de gratis Sonos-app van Google Play te downloaden.
- **Sonos-app (iOS)**— iPhone, iPad en iPod touch met iOS-versie 8.0 en hoger; voor bepaalde functies is mogelijk een hogere versie vereist.
Tik op de knop **App Store** op uw iPhone, iPod touch of iPad om de gratis Sonos-app te downloaden of download de app van iTunes®. (Als u de app via iTunes downloadt, moet u het systeem eerst synchroniseren om het Sonos-logo op het apparaat te kunnen zien.)
- **Sonos-app (pc)**—Windows® 7 en hoger; voor bepaalde functies is mogelijk een hogere versie vereist.
Download van onze website op www.sonos.com/support/downloads.
- **Sonos-app (Mac)**—Macintosh® OS X 10.8 en hoger.
Download van onze website op www.sonos.com/support/downloads.

Opmerking: Sonos CONTROL is niet langer verkrijgbaar, maar wel compatibel met uw nieuwe Sonos-product.

Voeg de SUB toe aan uw muzieksysteem

De Sonos SUB is eenvoudig toe te voegen aan een bestaand Sonos-systeem.

- De SUB kan aangesloten worden op elke versterkte Sonos-speler, waaronder de CONNECT:AMP, PLAY:1, PLAY:3, PLAY:5, PLAYBAR, of ZP100. De SUB kan niet aangesloten worden op een Sonos-speler die niet versterkt is, zoals de CONNECT of ZP80.
- De SUB is compatibel met Sonos-software versie 3.7 en hoger. **Check uw systeem vóór het toevoegen van de SUB eerst op software updates.**

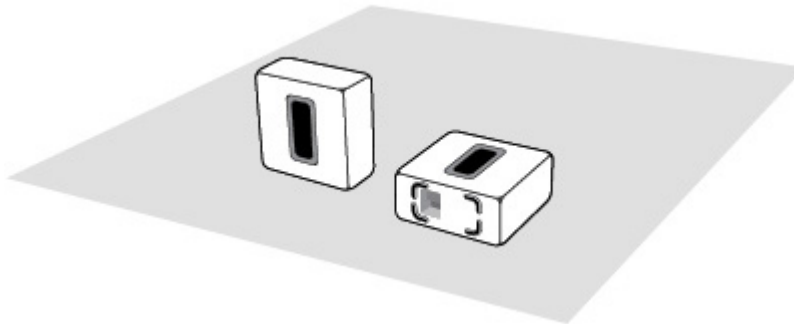
1. Neem de inhoud voorzichtig uit de verpakking.

Pas op: Subwoofers zijn zwaar. Wees voorzichtig bij het uitpakken van uw Sonos SUB. Gebruik de akoestische gleuf als handgreep om de SUB uit de doos te tillen. (Buig bij het tillen van zware voorwerpen altijd door de knieën om uw rug niet onnodig te belasten)

2. Kies een locatie voor de SUB. De SUB is ontworpen om optimaal geluid te leveren, waar deze ook geplaatst wordt.

- Zet de SUB horizontaal of verticaal neer. Plaatst u de SUB horizontaal op een glad oppervlak, dan kunt u in elke hoek één van de 4 bijgeleverde antirasviltjes plakken. Voor meer informatie raadpleegt u

Aanbrengen van antikrasviltjes bij horizontale positionering.



Houd ten minste één kant van de rechthoekige opening (akoestische gleuf) vrij.

- Als u de SUB verticaal tegen een muur plaatst, blokkeer dan de voorkant van de akoestische gleuf niet.
- Plaatst u de SUB horizontaal op de vloer, leg dan niets op het apparaat. Plaatst u de SUB onder een meubelstuk, houd dan ten minste 2,5 cm ruimte vrij aan de bovenkant.
- De SUB is ontworpen om op de vloer gezet te worden. Hij past in een hoek, tegen de muur, achter, onder of naast een meubelstuk, ongeacht het vloeroppervlak.

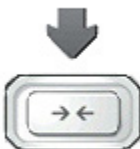
Opmerking: De SUB bevat sterke magneten. Plaats de SUB niet naast apparatuur die gevoelig is voor magnetische velden.

3. Sluit de netspanningsadapter aan op de SUB en een stopcontact. *Steek het netsnoer in de adapter en zorg ervoor dat het snoer stevig vast zit.*





4. Kies één van de volgende opties:

- Met de Sonos-app op een mobiel apparaat: Selecteer **Een speler of SUB toevoegen** in het menu **Instellingen**.
- Met de Sonos-app voor Mac of pc: Selecteer **Een speler of SUB toevoegen** in het menu **Beheren**.



Druk kort op de knop **Verbinden** aan de zijkant van de SUB. De indicatoren knipperen groen en wit terwijl de SUB verbinding maakt.

Om optimaal gebruik te maken van uw SUB, wordt u tijdens het installatieproces gevraagd een aantal keuzes te maken:

- Sluit u de SUB aan op een CONNECT:AMP of ZP100, selecteer vervolgens de grootte van uw speakers (compact, boekenplank/plafond of vloer).
- Druk op afspelen  voor twee volumetests, A en B , en selecteer **geen verschil, A is harder** of **B is harder**.
- Druk op afspelen  voor een geluidstest en selecteer het beste niveau voor de SUB.

Het is mogelijk dat u wordt gevraagd de SUB bij te werken nadat u deze hebt toegevoegd aan uw Sonos-systeem.

Opmerking: Als de SUB is aangesloten op een Sonos-speler, zal dit niet apart worden weergegeven in het menu **Kamers**. Wijzigingen aan deze Sonos-speler (volume, dempen, muziekselectie) gelden dan ook voor de SUB.

Aanbrengen van antikrasviltjes bij horizontale positionering

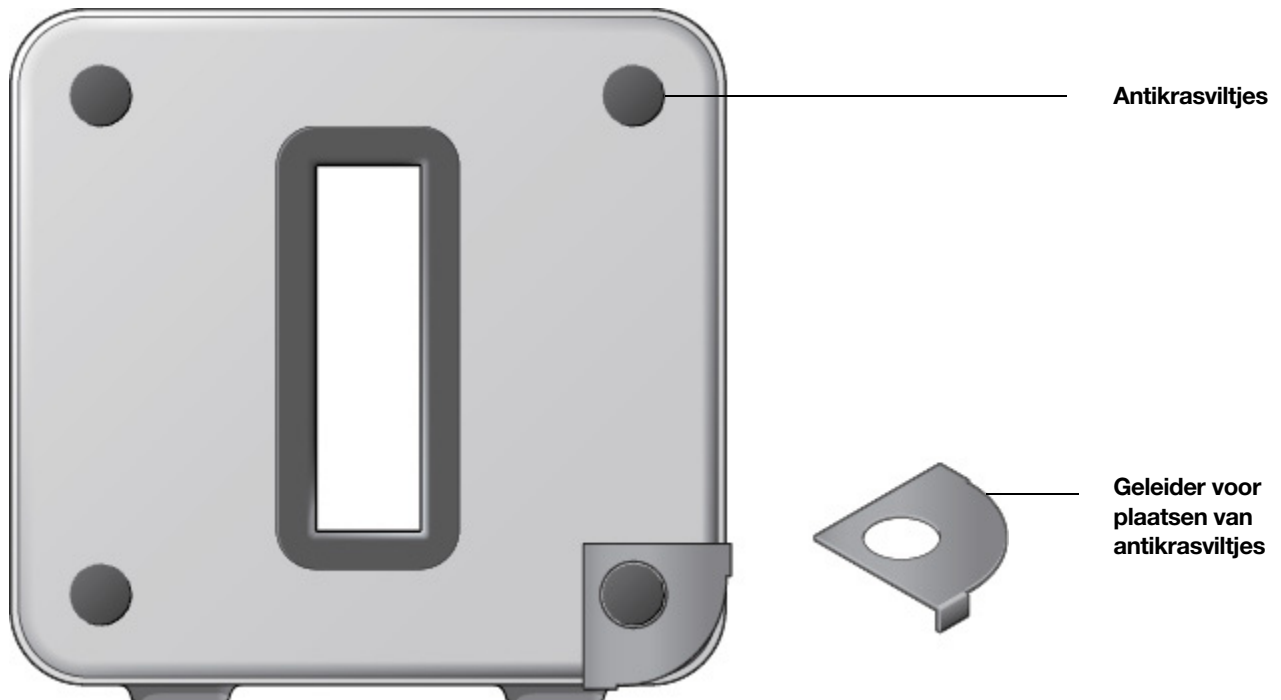
Wilt u de SUB horizontaal op een glad oppervlak plaatsen, kunt u gebruik maken van de vier (4) bijgeleverde antikrasviltjes en deze op de hoeken van het apparaat plakken. Gebruikt u de SUB verticaal of legt u deze op een kleed, is het niet nodig de antikrasviltjes te gebruiken.

Opmerking: De viltjes zijn permanent hechtend en kunnen niet meer verplaatst worden als zij eenmaal op de SUB zijn geplakt.

Bevestig de anti-krasviltjes aan de achterzijde van de SUB, het Sonos-logo bevindt zich dan aan de voorzijde.

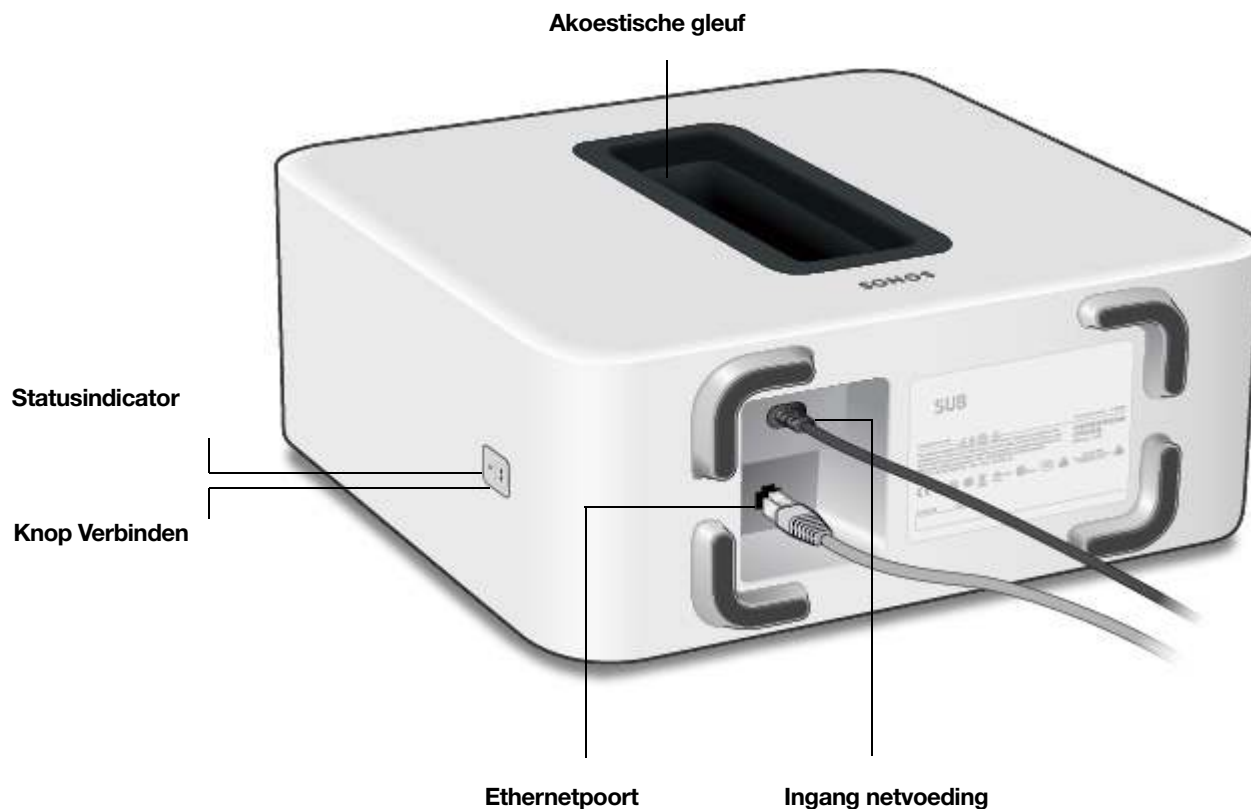
1. Leg de SUB op een kleed of bovenop de vilten verpakkingszak, met het Sonos-logo naar beneden gericht zodat dit niet zichtbaar is.

2. Plaats de meegeleverde geleider op één van de hoeken van het apparaat met de randen over de zijkanten geschoven.



3. Verwijder de plakstrip van één van de antikrasviltjes.
4. Plaats het antikrasviltje met de plakzijde naar beneden in de ronde opening van de geleider en op het apparaat.
5. Herhaal dit proces voor de andere drie (3) hoeken.

Sonos SUB



Knop Verbinden

Druk op de knop **Verbinden** om de SUB op te nemen in uw Sonos-systeem.

Akoestische gleuf

De akoestische gleuf doet tevens dienst als handgreep zodat u de SUB gemakkelijk kunt optillen.

Plaatsing van de SUB: Zorg ervoor dat ten minste één kant van de poort vrij is. Als u de SUB verticaal tegen een muur plaatst, blokkeer dan de voorzijde van de opening niet. Plaatst u de SUB horizontaal op de vloer, leg dan niets op het apparaat.

Statusindicator SUB

LED-indicatoren geven de status aan.

- Voor meer informatie raadpleegt u **Uitleg van statuslampjes**.

Ethernetpoort

Gebruik een ethernetkabel om de SUB te verbinden met uw thuisnetwerk.

Ingang netvoeding

Gebruik het meegeleverde netsnoer om het apparaat op een stopcontact aan te sluiten (door gebruik te maken van een andere dan de meegeleverde voedingskabel, komt de garantie te vervallen). Zorg ervoor dat u de juiste netspanningsadapter voor uw land gebruikt. *Steek het netsnoer in de adapter en zorg ervoor dat het snoer stevig vast zit.*



Instellingen SUB

De instellingen van de SUB worden automatisch ingesteld tijdens het initiële installatieproces. Voor wijzigingen in de werking van de SUB en het aangesloten Sonos-component of stereopaar, volgt u onderstaande stappen.

Instellingen SUB wijzigen

Met de Sonos-app op een mobiel apparaat

1. Selecteer **Instellingen** -> **Instellingen kamer**.
2. Selecteer de kamer waarop de Sonos SUB is aangesloten. Dit verschijnt in het menu *Instellingen kamer* als *Kamer (+SUB)*.
3. Selecteer **Geavanceerde Audio** -> **Instellingen SUB**.
4. Kies één van de volgende opties:
 - **SUB:** Selecteer **Aan** of **Uit** om het geluid van de SUB aan of uit te zetten.
 - **SUB-niveau:** Gebruik de schuifregelaar om het volume van de SUB harder of zachter te zetten. (Deze instelling kunt u gebruiken om het geluidsniveau van de subwoofer gelijk te stellen aan dat van uw hoofdspeakers).
 - **Positieaanpassing (fase):** Selecteer **Aan** of **Uit**.
 - **Aanpassing speakergrootte (Crossover):** Deze instelling verschijnt alleen als de SUB verbonden is met een CONNECT:AMP of ZonePlayer 100. *Kies een andere instelling als:*
 - het geluid van de hoofdspeaker misvormt bij harde volumes - een kleinere speaker selecteren kan dit verhelpen.
 - bij het luisteren naar muziek, de positionering van de SUB niet correct lijkt - een grotere speaker selecteren kan dit verhelpen.

1	Compact	110 Hz
2		100 Hz
3		90 Hz
4	Boekenplank/plafond	80 Hz

5		70 Hz
6	Vloer	60 Hz
7		50 Hz

Met de Sonos-app voor Mac of pc



1. Selecteer **Beheer** -> **Instellingen** (pc) of **Sonos** -> **Voorkeuren** (Mac).
2. Selecteer **Instellingen kamer**.
3. Selecteer de kamer waarop de Sonos SUB is aangesloten. Dit verschijnt in het menu **Instellingen kamer** als *Kamer (+SUB)*.
4. Selecteer het tabblad **SUB**.
5. Kies één van de volgende opties:
 - **SUB:** Selecteer **Aan** of **Uit** om het geluid van de SUB aan of uit te zetten
 - **SUB-niveau:** Gebruik de schuifregelaar om het volume van de SUB harder of zachter te zetten. (Deze instelling kunt u gebruiken om het geluidsniveau van de subwoofer gelijk te stellen aan dat van uw hoofdspeakers).
 - **Positieaanpassing** (fase): Selecteer **Aan** of **Uit**.
 - **Aanpassing speakergrootte (Crossover):** Deze instelling verschijnt alleen als de SUB verbonden is met een CONNECT:AMP of ZonePlayer 100. *Kies een andere instelling uit de vervolgkeuzelijst als:*
 - het geluid van de hoofdspeaker misvormt bij harde volumes - een kleinere speaker selecteren kan dit verhelpen.
 - bij het luisteren naar muziek, de positionering van de SUB niet correct lijkt - een grotere speaker selecteren kan dit verhelpen.

1	Compact	110 Hz
2		100 Hz
3		90 Hz
4	Boekenplank/plafond	80 Hz
5		70 Hz
6	Vloer	60 Hz
7		50 Hz



Kalibreren van de SUB

Voor betere prestatie van uw SUB kunt u na de oorspronkelijke installatie aanpassingen maken. Volg onderstaande stappen voor het kalibreren van de SUB na het verplaatsen naar een andere locatie, de installatie van nieuwe speakers of om het geluid aan te passen.

Met de Sonos-app voor Android

1. Selecteer **Instellingen** -> **Instellingen kamer**.
2. Selecteer de kamer waarop de Sonos SUB is aangesloten. Dit verschijnt in het menu **Instellingen kamer** als *Kamer (+SUB)*.
3. Selecteer **Geavanceerde Audio** -> **Kalibreren SUB**.
4. Volg de aanwijzingen voor het verbeteren van de prestatie van uw SUB:
 - Selecteer de grootte van uw stereo speakers (CONNECT:AMP of alleen ZP100).
 - Druk op afspelen  voor twee volumetests, A en B , en selecteer **geen verschil, A is harder** of **B is harder**.
 - Druk op afspelen  voor een geluidstest en selecteer uw voorkeursniveau.

Met de Sonos-app voor Mac of pc

1. Selecteer **Beheer** -> **Instellingen (pc)** of **Sonos** -> **Voorkeuren (Mac)**.
2. Selecteer **Instellingen kamer**.
3. Selecteer de kamer waarop de Sonos SUB is aangesloten. Dit verschijnt in het menu **Instellingen kamer** als *Kamer (+SUB)*.
4. Selecteer de tab **Basis** en selecteer vervolgens **Kalibreren SUB**.
5. Volg de aanwijzingen voor het verbeteren van de prestatie van uw SUB:
 - Selecteer de grootte van uw stereo speakers (CONNECT:AMP of alleen ZP100).
 - Druk op afspelen  voor twee volumetests, A en B, en selecteer **geen verschil, A is harder** of **B is harder**.
 - Druk op afspelen  voor een geluidstest en selecteer uw voorkeursniveau.

Kameraansluiting van de SUB wijzigen

U kunt de SUB gemakkelijk op een andere Sonos-speler aansluiten (CONNECT:AMP, PLAY:1, PLAY:3, PLAY:5, PLAYBAR, of ZP100).

Verplaatst u de SUB naar een andere kamer, haal dan eerst de stroom eraf, plaatst hem op de vloer in een andere kamer en sluit vervolgens de stroom weer aan. De statusindicator aan de zijkant van de SUB begint te knipperen. Als het lampje continu brandt, kunt u verder gaan.

Met de Sonos-app op een mobiel apparaat

1. Selecteer **Instellingen** -> **Instellingen kamer**.
2. Selecteer de kamer waarop de Sonos SUB is aangesloten. Dit verschijnt in het menu **Instellingen kamer** als *Kamer (+SUB)*.
3. Selecteer **Verwijder SUB**.
4. Kies één van de volgende instellingen:
 - Sluit u de SUB aan op een andere Sonos-speler, selecteer dan **Kies kamer voor SUB** en selecteer een andere kamer.
 - Gebruikt u de SUB niet onmiddellijk, selecteer dan **SUB niet gebruiken**. *SUB (ongebruikt)* verschijnt dan in het menu **Kamer** tot u deze weer selecteert en aansluit op een andere Sonos-speler.

Met de Sonos-app voor Mac of pc

1. Selecteer **Beheer** -> **Instellingen** (pc) of **Sonos** -> **Voorkeuren** (Mac).
2. Selecteer **Instellingen kamer**.
3. Selecteer de kamer waarop de Sonos SUB is aangesloten. Dit verschijnt in het menu **Instellingen kamer** als *Kamer (+SUB)*.
4. Selecteer de tab **Basis**, en vervolgens **Verwijder SUB**.
5. Kies één van de volgende instellingen:
 - Sluit u de SUB aan op een andere Sonos-speler, selecteer dan **Kies kamer voor SUB** en selecteer een andere kamer.
 - Gebruikt u de SUB niet onmiddellijk, selecteer dan **SUB niet gebruiken**. *SUB (ongebruikt)* verschijnt dan in het menu **Kamer** tot u deze weer selecteert en aansluit op een andere Sonos-speler.

Ik heb een nieuwe router

Als u een nieuwe router hebt aangeschaft of van service provider bent veranderd, moet u na het installeren van de router alle Sonos-producten opnieuw starten.

Opmerking: Als de installateur van uw service provider een Sonos-product aansluit op de nieuwe router, hoeft u alleen uw draadloze Sonos-producten opnieuw te starten.

1. Koppel het netsnoer van alle Sonos-producten ten minste 5 seconden los.
2. Sluit ze om de beurt opnieuw aan en begin met het Sonos-product dat op uw router is aangesloten (als dit normaal het geval is).

Wacht tot het Sonos-product opnieuw is opgestart. Als het opnieuw starten is voltooid, brandt het statuslampje van elk product wit.

Als de installatie van uw Sonos-systeem volledig draadloos is (er geen Sonos-product op uw router is aangesloten), moet u ook het wachtwoord van uw draadloze netwerk wijzigen. Volg onderstaande stappen:

1. Sluit tijdelijk één van de Sonos-spelers met een ethernetkabel op de nieuwe router aan.
2. Ga naar het Sonos-muziekmenu op de controller en selecteer **Instellingen**.
3. Selecteer **Geavanceerd** -> **Draadloze installatie**.
Sonos detecteert uw netwerk.
4. Voer het wachtwoord voor uw draadloze netwerk in.
5. Als het wachtwoord is geaccepteerd, koppelt u de speler los van de router en zet u deze op de oorspronkelijke plaats terug.

Ik wil het wachtwoord van mijn draadloze netwerk wijzigen

Als uw Sonos-systeem draadloos is ingesteld en u uw wachtwoord voor het draadloze netwerk wijzigt, moet u dit ook op het Sonos-systeem veranderen.

1. Sluit tijdelijk één van de Sonos-spelers met een ethernetkabel op de router aan.
2. Kies één van de volgende opties:
 - Met de Sonos-app op een mobiel apparaat: selecteer **Instellingen** -> **Geavanceerde instellingen** -> **Draadloze installatie**.

- Met de Sonos-app op een pc: selecteer **Instellingen** -> **Geavanceerde instellingen** in het menu **Beheren**. In het tabblad **Algemeen** kiest u **Draadloze installatie**.
 - Met de Sonos-app op een Mac: selecteer **Voorkeuren** -> **Geavanceerd** in het **Sonos**-menu. In het tabblad **Algemeen** kiest u **Draadloze installatie**.
3. Voer het nieuwe wachtwoord voor het draadloze netwerk in als u hierom wordt gevraagd.
 4. Als het wachtwoord is geaccepteerd, koppelt u de speler los van de router en zet u deze op de oorspronkelijke plaats terug.

Uitleg van statuslampjes

Statuslampjes	Status	Sonos-product	Aanvullende Informatie
Knippert wit	Opstarten	BRIDGE, BOOST, CONNECT, SUB, CONNECT:AMP, DOCK, PLAY:1, PLAY:3, PLAY:5, PLAYBAR, PLAYBASE	
Brandt wit (gedempt licht)	Opgestart en aan een Sonos-systeem gekoppeld (normale werking)	BRIDGE, BOOST, CONNECT, SUB, CONNECT:AMP, DOCK, PLAY:1, PLAY:3, PLAY:5, PLAYBAR, PLAYBASE	Je kunt het witte statuslampje in- of uitschakelen in het menu Instellingen kamer . (Gekoppelde Sonos-producten hebben dezelfde instellingen.)
Brandt wit (helder licht)	Touch-toets(en) actief	PLAY:5 (gen2), PLAYBASE	Licht op als de toetsen worden geactiveerd.
Knippert groen	Is ingeschakeld, maar nog niet op het Sonos-systeem aangesloten <i>of</i> WAC (draadloze toegang tot configuratie) klaar om te verbinden	BRIDGE, BOOST, CONNECT, SUB, CONNECT:AMP, DOCK, PLAY:1, PLAY:3, PLAY:5, PLAYBAR, PLAYBASE	Voor een SUB kan dit betekenen dat de SUB nog niet aan een speaker is gekoppeld.
Knippert langzaam groen	Surround-audio staat uit of SUB-audio staat uit	PLAY:1, PLAY:3, PLAY:5 (gen2), SUB	Van toepassing voor een speaker die als surroundspeaker is ingesteld of voor een SUB die aan een PLAYBAR is gekoppeld.

Statuslampjes	Status	Sonos-product	Aanvullende Informatie
Brandt groen	Volume op nul of gedempt	CONNECT, CONNECT:AMP, PLAY:1, PLAY:3, PLAY:5, PLAYBAR, PLAYBASE	
Knippert oranje	Dit gebeurt bij het installeren van SonosNet als op een knop wordt gedrukt terwijl het product een huishouden zoekt om toe te voegen.	BRIDGE, BOOST, CONNECT, SUB, CONNECT:AMP, DOCK, PLAY:1, PLAY:3, PLAY:5, PLAYBAR, PLAYBASE	
Knippert snel oranje	Afspelen / Volgende track is mislukt	CONNECT, CONNECT:AMP, PLAY:1, PLAY:3, PLAY:5, PLAYBAR, PLAYBASE	Afspelen of volgende track was niet mogelijk
Brandt oranje	Dit gebeurt bij het draadloos installeren als het open toegangspunt van Sonos tijdelijk actief is. Als je het Sonos-systeem niet aan het installeren bent, kan dit ook een waarschuwingssignaal zijn.	CONNECT, SUB, CONNECT:AMP, PLAY:1, PLAY:3, PLAY:5, PLAYBAR, PLAYBASE	Als het oranje lichtje brandt EN het volume van de speaker wordt automatisch minder, dan is de speaker in waarschuwingsmodus. <ul style="list-style-type: none"> • Druk op de knop Pauze om de audio stop te zetten. • Controleer bij Sonos-producten met een ventilatieopening (SUB, CONNECT:AMP) of deze niet worden geblokkeerd. • Controleer of kamertemperatuur lager is dan 104°F/40°C. • Haal de speaker, als dit het geval is, uit het directe zonlicht. • Laat de speaker een aantal minuten afkoelen en druk vervolgens op Afspelen om de audio opnieuw te starten. • Neem contact op met de klantenservice als het probleem niet is opgelost.

Statuslampjes	Status	Sonos-product	Aanvullende Informatie
Knippert groen en wit	Speakers worden aan je Sonos-account gekoppeld.	BRIDGE, BOOST, CONNECT, SUB, CONNECT:AMP, DOCK, PLAY:1, PLAY:3, PLAY:5, PLAYBAR, PLAYBASE	Koppel de speaker(s) aan je account. Ga voor meer informatie naar http://faq.sonos.com/accountlink .
Knippert rood en wit	Partitioneren van speaker is mislukt	BRIDGE, BOOST, CONNECT, SUB, CONNECT:AMP, DOCK, PLAY:1, PLAY:3, PLAY:5, PLAYBAR, PLAYBASE	Neem contact op met de klantenservice.
Knippert rood	Time-out bij installeren speaker. Dit gebeurt als een speaker zonder deze te installeren langer dan 30 minuten op netstroom is aangesloten.	CONNECT, SUB, CONNECT:AMP, PLAY:1, PLAY:3, PLAY5, PLAYBAR, PLAYBASE	Koppel de speaker los, wacht 10 seconden, sluit de speaker weer op netstroom aan en installeer de speaker.

Belangrijke veiligheidsinformatie

Waarschuwing: Het product mag in geen enkel geval worden gerepareerd door iemand anders dan een geautoriseerd Sonos-reparatiecentrum. Gebeurt dat wel, dan vervalt de garantie. Neem contact op met de klantenondersteuning van Sonos voor meer informatie. Open het systeem niet, want er is een risico op een elektrische schok.

1. Lees deze instructies.
2. Bewaar deze instructies.
3. Neem alle waarschuwingen in acht.
4. Volg alle instructies op.
5. Gebruik deze apparatuur niet in de buurt van water.
6. Maak de apparaten alleen schoon met een droge, zachte doek. Huishoudelijke schoonmaak- of oplosmiddelen kunnen de afwerking van de Sonos-componenten beschadigen.
7. Installeer apparaten niet in de buurt van warmtebronnen, zoals radiatoren, verwarmingsroosters, kachels of andere apparaten die warmte afgeven.
8. Zorg ervoor dat er niet over de stroomkabel kan worden gelopen en dat deze niet bekneld kan raken, vooral niet bij de stekkers, bij stopcontacten en waar deze het apparaat verlaat.
9. Gebruik alleen door de fabrikant gespecificeerde accessoires.

10. Haal bij onweer of als u het apparaat gedurende een lange periode niet gebruikt, de stekker uit het stopcontact.
11. Laat alle onderhoud door gekwalificeerd Sonos-onderhoudspersoneel uitvoeren. Onderhoud is nodig wanneer het apparaat schade heeft opgelopen, bijvoorbeeld wanneer een stroomkabel of een stekker beschadigd is, een vloeistof of een voorwerp in het apparaat is terechtgekomen, het apparaat is blootgesteld aan regen of vocht, het apparaat niet naar behoren functioneert of het apparaat op de grond is gevallen.
12. De stekker in het stopcontact moet gemakkelijk bereikbaar zijn om de stroomvoorziening af te kunnen sluiten.
13. **Waarschuwing:** Stel het apparaat niet bloot aan regen of vocht om het risico op brand of elektrische schokken te beperken.
14. Stel het apparaat niet bloot aan druppels of spatten en plaats geen met vloeistof gevulde voorwerpen, zoals vazen, op het apparaat.

Pas op: Ga niet zitten of staan op de SUB. De SUB zou kunnen kantelen met persoonlijke verwondingen tot gevolg.

Specificaties

Kenmerk	Omschrijving
Geluid	
Versterker	Twee Klasse D digitale versterkers
Luidsprekers	Twee tegenover elkaar geplaatste, force-cancelling-luidsprekers, voor een diep geluid zonder dat de behuizing meestril
Tweewegs, akoestische poort	Zorgvuldig getuned voor een optimale prestatie van de SUB.
Frequentiebereik	Speelt laag tot 25 Hz
Volledig digitale geluidskwaliteit	Via het hoogwaardige DSP (Digital Signal Processing) doen de filterinstellingen, de actieve EQ en de vertragingcorrectie digitaal hun werk, zonder verlies aan kwaliteit of energieverbruik.
Automatische equalizer	Het systeem past automatisch de audio-instellingen aan tussen alle gekoppelde componenten.
Netwerktechnologie	
Ethernetpoort	Een enkele Ethernetpoort om de SUB aan te sluiten op een bedraad thuisnetwerk.

Draadloze verbinding	Maakt verbinding met het draadloze thuisnetwerk met elke 802.11 b/g/n-router. 802.11n only-netwerkconfiguraties worden niet ondersteund. Verander de instellingen van je router naar 802.11b/g/n of sluit een Sonos-product op je router aan.
SonosNet™ Extender	Voor de versterking en uitbreiding van SonosNET, een beveiligd, met AES gecodeerd, peer-to-peer draadloos mesh-netwerk, specifiek voor het Sonos-systeem, om draadloze interferentie te verminderen.

Algemeen

Knop zijpaneel (Knop Verbinden)	Verbinden met huishouden
Ledlampjes zijpaneel	Geven status SUB aan
Voeding	100 - 240V-wisselstroom, 50/60 Hz, automatisch in te stellen
AFMETINGEN (H x B x D)	389 x 402 x 158 mm (15.3 x 15.8 x 6.2 inch)
Gewicht	16 kg
Bedrijfstemperatuur	0 °C tot 40 °C
Opslagtemperatuur	-20? tot 70?
Meerdere standen	Flexibel neer te zetten, stand of liggend.
Rubberen dopjes en viltjes	Ingebouwde rubberen dopjes en viltten voetjes voor optioneel gebruik bijgesloten.
Ondersteunde apparaten	De SUB werkt alleen met Sonos-componenten met ingebouwde versterker: PLAYBAR, CONNECT:AMP, PLAY:5 PLAY:3, PLAY:1, ZP100 Werkt niet met: Sonos CONNECT.

* Specificaties kunnen zonder kennisgeving worden gewijzigd.

Meer hulp nodig?

- Bezoek onze pagina's met veelgestelde vragen op <http://www.sonos.com/support>.
- Stel ons een vraag op <http://www.sonos.com/emailsupport>.

Feedback over productgids?

We horen graag van u! We zullen uw feedback zorgvuldig lezen en gebruiken voor het verbeteren van onze productgidsen. Schrijf ons via: docfeedback@sonos.com

Voor problemen met het Sonos-systeem neemt u contact op met onze klantenservice. Stuur een e-mail via <http://www.sonos.com/emailsupport>.