

SINCE 1908

*Solis*

# GRIND & INFUSE PERFETTA

Type 1019

Handleiding



## INHOUD

BEDOELD GEBRUIK	3
BELANGRIJKE VEILIGHEIDSAANWIJZINGEN	3
INHOUD	7
APPARAATBESCHRIJVING	8
BEDIENINGSKNOPPEN	9
INSTALLATIE	10
VOOR HET EERSTE GEBRUIK (WATERFILTERPATROON)	10
EEN ESPRESSO MAKEN	11
TIPS VOOR EEN PERFECTE ESPRESSO	14
MELK STOMEN	15
DE HEETWATERFUNCTIE GEBRUIKEN	16
DE ENERGIEBESPARINGSMODUS WIJZIGEN	16
DE BROUWTEMPERATUUR AANPASSEN	17
DE WATERFILTERMODUS AANPASSEN (GEEN FILTER)	17
DE HOEVEELHEID KOFFIE AANPASSEN	18
OPSLAG	18
DAGELIJKS ONDERHOUD	18
WEKELIJKS ONDERHOUD	19
MAANDELIJKS ONDERHOUD	19
HET WATERFILTERPATROON VERVANGEN	23
DE REINIGINGSCYCLUS VAN DE BROUWKOP GEBRUIKEN	24
ONTKALKEN	26
EEN VERSTOPTE MOLEN SCHOONMAKEN	29
FUNCTIES RESETTEN	29
TECHNISCHE GEGEVENS	30
PROBLEMEN OPLOSSEN	30
ALARMEN	34
VERWIJDERING	35
2 JAAR GARANTIE	35
SOLIS KLANTENDIENST HELPLINE	35

## **▲ BEDOELD GEBRUIK**

- Dit apparaat is geschikt voor de bereiding van verschillende soorten koffie met versgemalen bonen.
- Gebruik het apparaat alleen zoals beschreven in deze handleiding.
- Dit apparaat is bedoeld voor gebruik in huishoudelijke en soortgelijke toepassingen zoals:
  - de keukenruimtes van het personeel in winkels, kantoren en andere werkomgevingen;
  - boerderijen;
  - door klanten in hotels, motels en andere residentiële omgevingen;
  - voor "bed and breakfasts" en niet voor commercieel gebruik.
- Dit apparaat is uitsluitend bedoeld voor gebruik binnenshuis.
- Dit apparaat is niet bedoeld voor gebruik door personen (waaronder kinderen) met beperkte fysieke, sensorische of geestelijke capaciteiten of met gebrek aan ervaring en kennis, tenzij ze onder toezicht staan of instructies betreffende het gebruik van het apparaat hebben ontvangen van iemand die verantwoordelijk is voor hun veiligheid.
- Elk ander gebruik van het apparaat dan beschreven in deze handleiding wordt beschouwd als oneigenlijk gebruik en kan letsel, schade aan het apparaat en het vervallen van de garantie tot gevolg hebben.

## **▲ BELANGRIJKE VEILIGHEIDSAANWIJZINGEN**

### **ALGEMENE VEILIGHEIDSIINSTRUCTIES**

#### **▲ WAARSCHUWING**

- Zorg ervoor dat u de instructies in deze gebruikershandleiding volledig gelezen en begrepen heeft voordat u het apparaat installeert of gebruikt. Bewaar dit document voor toekomstig gebruik.
- Gebruik het apparaat niet als een onderdeel beschadigd of defect is. Vervang een beschadigd of defect apparaat onmiddellijk.
- Om gevaar te voorkomen moet een beschadigd netsnoer door de fabrikant, een onderhoudsmonteur of iemand met vergelijkbare kwalificaties worden vervangen.
- Til het apparaat alleen bij de basis op.

## **VEILIGHEIDSINSTRUCTIES MET BETREKKING TOT DE INSTALLATIE**

### **▲ WAARSCHUWING**

- Laat het apparaat niet vallen en voorkom stoten.
- Plaats het apparaat op een stabiele, vlakke en hitte- en vochtbestendige ondergrond.
- Houd een afstand van minimaal 20 cm tussen het apparaat en muren, gordijnen of andere materialen en voorwerpen zodat de lucht rondom het apparaat vrij kan circuleren.
- Plaats het apparaat tijdens het gebruik nooit in een kast.
- Plaats het apparaat niet in direct zonlicht.
- Gebruik geen timer of een aparte afstandsbediening die het apparaat automatisch inschakelt.
- Laat het snoer niet over de rand van de tafel hangen, zodat het apparaat niet omlaag kan worden getrokken. Zorg ervoor dat de stroomkabel en stekker niet in contact komen met hete oppervlakken, zoals een kookplaat of een radiator, of met het apparaat zelf.
- Zet het apparaat nooit zo neer dat het in het water kan vallen of in contact kan komen met water of een andere vloeistof (bijv. in of naast een gootsteen).
- Pak nooit een apparaat vast die in het water of in een andere vloeistof gevallen is:
  - Draag altijd droge rubberen handschoenen om de stekker uit het stopcontact te halen voordat u het apparaat uit het water haalt.
  - Gebruik het apparaat pas weer nadat het door Solis of een door Solis erkend servicecentrum op de werking en veiligheid gecontroleerd is.

- Controleer voordat u het apparaat gaat gebruiken of de op het typeplaatje van uw apparaat aangegeven spanning overeenkomt met uw netspanning. Gebruik het apparaat niet met een verlengsnoer met meervoudige stekkerdoos.
- Plaats het apparaat niet direct onder een stopcontact.
- Schakel het apparaat uit en trek de stekker uit het stopcontact voordat u het apparaat verplaatst.
- Wikkel voorafgaand aan het gebruik de voedingskabel volledig af.

## **VEILIGHEIDSINSTRUCTIES MET BETREKKING TOT HET GEBRUIK**

### **▲ WAARSCHUWING**

- Kinderen moeten onder toezicht staan om te verzekeren dat ze niet met het apparaat spelen.
- Bedien het apparaat niet met natte handen.
- Gebruik het apparaat uitsluitend met de meegeleverde accessoires of door Solis aanbevolen accessoires. Verkeerde accessoires en/of oneigenlijk gebruik kunnen schade aan het apparaat tot gevolg hebben.
- Verplaats het apparaat niet tijdens het gebruik.
- Bedek de luchtopeningen niet wanneer het apparaat in gebruik is.
- Plaats niets op het apparaat tijdens het gebruik, behalve kopjes voor het voorverwarmen.
- Laat het apparaat nooit onbeheerd achter tijdens gebruik.
- Schakel het apparaat altijd uit voordat u het loskoppelt.
- Schakel het apparaat uit en haal de stekker uit het stopcontact wanneer het niet in gebruik is.

- Gebruik alleen koud kraanwater in het waterreservoir.
- Vul het waterreservoir niet boven de *MAX*-markering.
- Gebruik het apparaat niet als het waterreservoir leeg is.
- Raak tijdens het gebruik alleen de knoppen, keuzeschakelaars of warmte-geïsoleerde handgrepen aan. Alle andere onderdelen kunnen heet worden.
- Wees direct na gebruik voorzichtig bij het legen van de filterhouder. Het apparaat en de koffieresten zijn nog erg heet.
- Verwijder de filterhouder nooit tijdens het koffiezetten.
- Raak tijdens of direct na het stomen het stoom- en heetwaterpijpje alleen aan bij de rubberen greep. Het stoompijpje wordt heet.
- Richt het stoom- en heetwaterpijpje nooit op mensen, dieren of voorwerpen die gevoelig zijn voor vocht. De stoom is erg heet!
- Gebruik het apparaat niet als het bonenreservoir leeg is.
- Vul het bonenreservoir alleen met hele koffiebonen. Gebruik nooit gemalen koffie.
- Pas de maalgraad alleen aan als de molen draait, om beschadiging van de molen te voorkomen.
- Zet de molen niet aan als het deksel van het bonenreservoir is verwijderd.

## **VEILIGHEIDSINSTRUCTIES MET BETREKKING TOT HET ONDERHOUD**

### **▲ WAARSCHUWING**

- Houd het reinigingsgereedschap uit de buurt van kinderen. Risico op inslikken!

- Koppel het apparaat nooit los door aan de kabel te trekken. Trek altijd aan de stekker.
- Haal de stekker van het apparaat uit de voedingsbron vóór onderhoud en bij het vervangen van onderdelen.
- Laat het apparaat afkoelen voordat u het gaat reinigen.
- Dompel het apparaat nooit onder in water en zet het nooit in een vaatwasser.
- Gebruik geen schurende chemische reinigingsmiddelen zoals ammoniak, zuur of aceton bij het schoonmaken van het apparaat. Anders kan het apparaat beschadigd raken.
- Gebruik voor dit apparaat geen olie of smeermiddelen.
- Berg het toestel niet op bij temperaturen onder 0 °C of boven 55 °C.

## **▲ INHOUD**

Controleer de inhoud van de verpakking.

---

**1x** GRIND & INFUSE PERFETTA

---

**1x** Filterhouder

---

**1x** Stamper

---

**1x** Melkkan

---

**1x** Schoonmaakborsteltje

---

**1x** Rubberen inzetstuk voor reiniging

---

**2x** Filters

---

**1x** Waterfilter

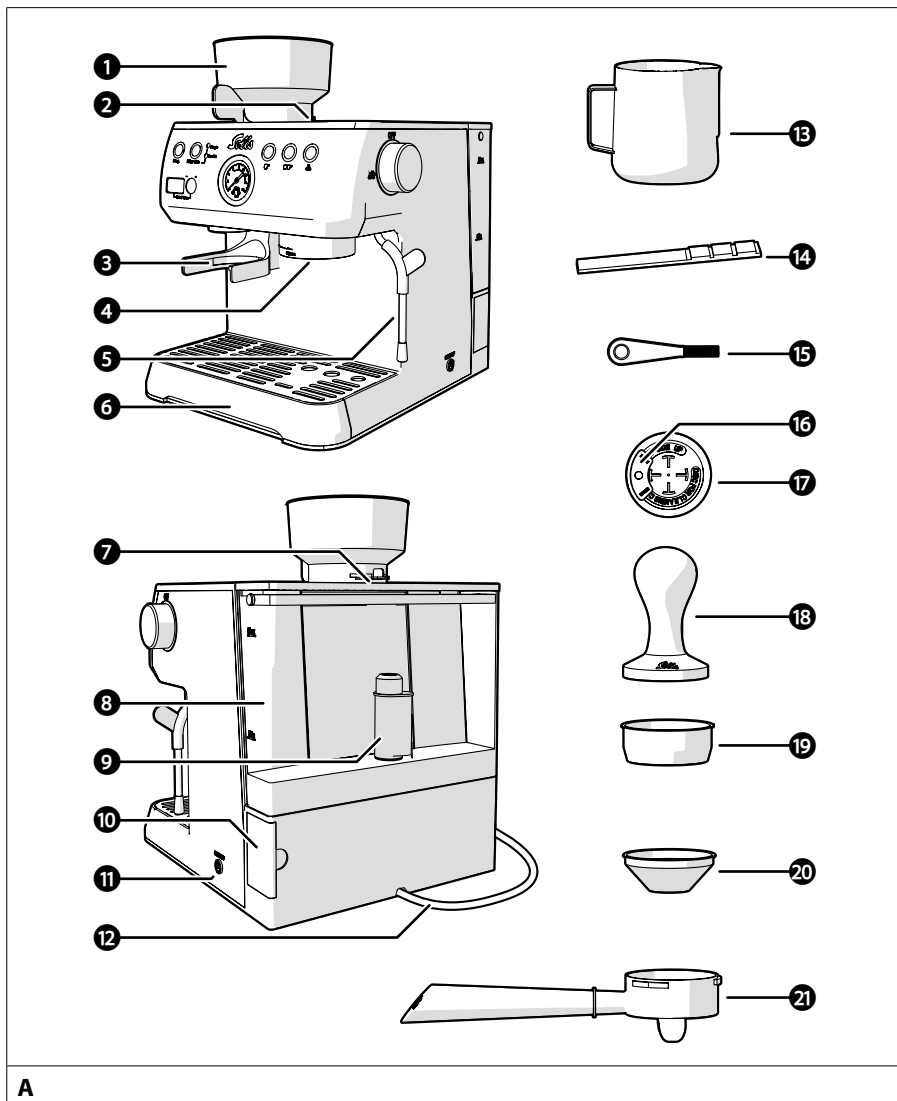
---

**1x** Teststrip

---

## ▲ APPARAATBESCHRIJVING

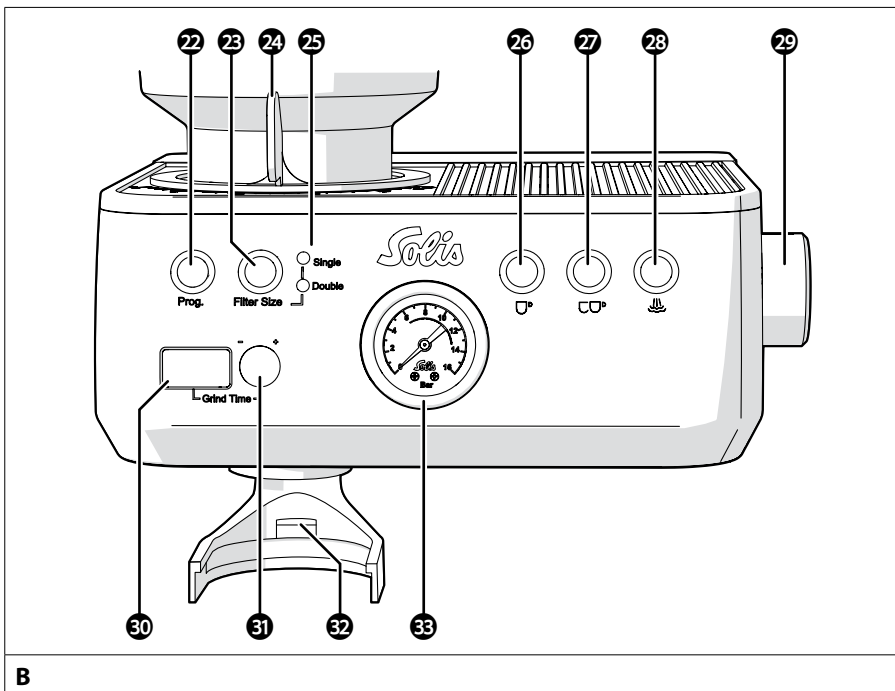
De GRIND & INFUSE PERFETTA is een espressomachine die een espresso kan maken met versgemalen bonen. Het apparaat is uitgerust met een stoompijpe om gestoomde melk te maken of dranken te verwarmen. Met de GRIND & INFUSE PERFETTA serveert u uzelf en uw gasten de perfecte espresso, cappuccino en nog veel meer!





- |                                  |                                      |
|----------------------------------|--------------------------------------|
| 1 Bonenreservoir                 | 12 Stroomkabel                       |
| 2 Kopjesplateau                  | 13 Melkkan                           |
| 3 Filterhouder                   | 14 Teststrip                         |
| 4 Brouwkop                       | 15 Schoonmaakborsteltje              |
| 5 Stoompijpe                     | 16 Reinigingsgereedschap             |
| 6 Lekbak                         | 17 Rubberen inzetstuk voor reiniging |
| 7 Ontgrendelingsknop molen       | 18 Stamp                             |
| 8 Waterreservoir                 | 19 Filter voor twee kopjes           |
| 9 Waterfilterpatroon             | 20 Filter voor één kopje             |
| 10 Opbergruimte voor accessoires | 21 Filterhouder                      |
| 11 Aan/uit-knop                  |                                      |

## ▲ BEDIENINGSKNOPPEN



- |                                  |                       |
|----------------------------------|-----------------------|
| 22 Programmeerknop               | 28 Stoomfunctieknop   |
| 23 Selectieknop filtergrootte    | 29 Stoomregelaar      |
| 24 Draaiknop maalgraadinstelling | 30 Display            |
| 25 Draaiknop filtergrootte       | 31 Draaiknop maalduur |
| 26 Toets voor 1 kopje            | 32 Filterhouderknop   |
| 27 Toets voor 2 kopjes           | 33 Manometer          |

## ▲ INSTALLATIE

Om het apparaat te installeren:

1. Plaats het apparaat op een stabiele, vlakke en hitte- en vochtbestendige ondergrond.
2. Plaats het **bonenreservoir** ① op het apparaat. Draai totdat het bonenreservoir vastklikt.
3. Steek de **stekker van het netsnoer** ⑫ in een stopcontact.
4. Druk op de **aan/uit-knop** ⑪ om het apparaat aan te zetten.

Het apparaat is klaar voor gebruik als de **toetsen voor het zetten van kopjes koffie** ⑳ ㉑ continu wit branden.

## ▲ VOOR HET EERSTE GEBRUIK (WATERFILTERPATROON)

Reinig het apparaat voor het eerste gebruik zoals beschreven in het hoofdstuk *Dagelijks onderhoud*.

- ❗ Als u geen waterfilter wilt gebruiken, kunt u het apparaat op de standaardinstellingen laten staan. U kunt de volgende stappen in dit hoofdstuk overslaan.

Het waterfilter plaatsen en configureren:

1. Houd de **teststrip** ⑭ kort in een glas kraanwater.
2. Lees de gemeten waterkwaliteit af op de **teststrip** ⑭.
3. Draai de keuzeschakelaar aan de onderkant van het **waterfilterpatroon** ⑨ naar de beste stand.

---

**Stand A** Voor gebruik met zacht water.

---

**Stand B** Voor gebruik met middelhard water.

---

**Stand C** Voor gebruik met hard water.

---

4. Houd het **waterfilterpatroon** ⑨ in een bak met water.
5. Knijp voorzichtig in de **waterfilterpatroon** ⑨ om luchtbellen uit het filter te verwijderen.
6. Plaats het **waterfilterpatroon** ⑨ in de beugel in het **waterreservoir** ⑧ met de keuzeschakelaar naar beneden gericht.
7. Vul het **waterreservoir** ⑧ met water tot de **MAX**-markering.
8. Druk op de **programmeerknop** ㉒ om het instellingenmenu te openen.
9. Druk op de **stoomfunctieknop** ㉔ om naar de filterinstellingen te gaan.
10. Druk op de **toets voor 1 kopje** ㉖ om de filterinstelling op **JA** te zetten.
11. Plaats een bakje (min. 500 ml) onder de **brouwkop** ④.

12. Druk op de **programmeerknop** 22 om het instellingenmenu te sluiten. Het spoelproces start automatisch.

## ▲ EEN ESPRESSO MAKEN

Om een espresso te maken met versgemalen koffie:

1. Kies of u één of twee espresso's wilt maken.
2. Plaats lege kopjes op het **kopjesplateau** 2 om de kopjes voor te verwarmen.
3. Controleer of het waterniveau in het waterreservoir tussen de *MIN* - en *MAX*-markering is.
4. Zo niet, vul het waterreservoir tot de *MAX*-markering.

**i** Ververs het water minstens een keer per dag.

5. Vul het **bonenreservoir** 1 met hele koffiebonen. (max. 250 gr).
6. Sluit het **bonenreservoir** 1 met de deksel.
7. Zorg ervoor dat de vulhals aan de achterkant van het **bonenreservoir** 1 open is.
8. Plaats het bijbehorende **filterelement** 19 20 in de **filterhouder** 21.

**i** Als het apparaat langere tijd niet is gebruikt raden we aan om het apparaat en de filterhouder te spoelen (hoofdstuk *Dagelijks onderhoud*).

9. Druk op de **selectieknop filtergrootte** 23 om over te schakelen naar de bijbehorende filtergrootte.
10. Pas indien nodig de maalgraad aan met de **draaiknop maalgraadinstelling** 24 (zie hoofdstuk *Tips voor een perfecte espresso*).
11. Plaats de **filterhouder** 21 in de **steun** 3.
12. Draai de **draaiknop maalduur** 31 om de maalduur in te stellen. De maalduur wordt weergegeven op het **display** 30.

**i** De maximale maalduur is 30 seconden. Om de maalduur voor de geselecteerde filtergrootte op te slaan, houdt u de toets voor filtergrootte ingedrukt. De toets voor filtergrootte knippert en het apparaat piept twee keer als de instelling opgeslagen is.

13. Druk op de **maalduurknop** 31 of de **filterhouderknop** 32 om het maalproces te starten. Het display toont de resterende maalduur.

**i** Om het proces te stoppen voordat het klaar is, drukt u weer op de maalduurknop of filterhouderknop.

**i** Om het maalproces weer te starten, drukt u binnen 20 seconden weer op de maalduurknop of filterhouderknop.

**i** Om te malen zonder de voorinstellingen voor de maalduur te gebruiken, kunt u ook de maalduurknop of de filterhouderknop ingedrukt houden. De maler begint met malen en stopt als de maalduurknop wordt losgelaten.

- Schud en trek de **filterhouder** 21 uit de **steun** 3.
- Tik voorzichtig de **filterhouder** 21 tegen het aanrecht om de gemalen koffie te verspreiden.
- Druk de gemalen koffie aan met de **stamper** 18.

**⚠** Vul de filterhouder niet te vol. De gemalen koffie mag niet tegen de brouwkop aan komen bij het plaatsen zodat alles goed afsluit.

- Verwijder gemalen koffie van de rand van de **filterhouder** 21.
- Trek het **stoompijpje** 5 opzij.



- Plaats en draai de **filterhouder** 21 in de **brouwkop** 4 (zie afbeelding C). Zorg ervoor dat de handgreep in lijn staat met de **CLOSE**-markering.

**⚠** Zorg ervoor dat de filterhouder stevig vastzit. Als de filterhouder niet gemakkelijk geplaatst kan worden, verwijder dan de filterhouder en verminder de hoeveelheid gemalen koffie.

20. Plaats één of twee kopjes van het **kopjesplateau** 2 onder de tuitjes van de filterhouder.

Als de **toetsen voor het zetten van kopjes koffie** 26 27 branden, kunt u het brouwproces starten.

**⚠** Laat het apparaat nooit onbeheerd achter tijdens gebruik.

**i** Zie het hoofdstuk *Hoeveelheid koffie wijzigen* om de hoeveelheid koffie te programmeren.

21. Druk op de bijbehorende **toets voor het zetten van kopjes koffie** 26 27 om het proces te starten.

**i** Tijdens het zetten van de koffie laat het display de brouwtijd zien.

22. Controleer tijdens het proces of de **manometer** 33 van 0 naar het optimale bereik gaat (8 - 12 bar).

**i** Druk snel twee keer op de toets voor het zetten van een kopje koffie om de pre-infusion over te slaan en direct te starten met het brouwproces.

**i** Om het proces te stoppen voordat het is afgelopen, drukt u weer op de bijbehorende toets voor het zetten van een kopje koffie. De maximale brouwduur is 60 seconden.

**⚠** Wees direct na gebruik voorzichtig bij het legen van de filterhouder. Het apparaat en de koffieresten zijn nog erg heet.

23. Verwijder de **filterhouder** 21 uit de **brouwkop** 4.

24. Leeg het **filterelement** 19 20 in een klopdoos of prullenbak.

Als u nog een espresso wilt maken, herhaalt u de stappen uit dit hoofdstuk. Als u klaar bent, raden we aan om het apparaat te reinigen (Hoofdstuk *Dagelijks onderhoud*).

## ▲ TIPS VOOR EEN PERFECTE ESPRESSO

De smaak van een espresso hangt af van de volgende factoren:

- Type koffie
- Maalgraadinstelling
- Hoeveelheid gemalen koffie
- Hard of zacht aangedrukt
- Brouwtijd
- Brouwdruk

Raadpleeg onderstaande tabel voor het gebruik van verschillende instellingen voor een andere smaak.

Eigenschappen espresso	Sterkere, bittere en kleinere espresso	Slappe, minder bittere en grotere espresso
<b>Maalgraadinstelling</b>	Fijnere maling	Grovere maling
<b>Hoeveelheid</b>	Meer gemalen koffie	Minder gemalen koffie
<b>Hard of zacht aangedrukt</b>	Steviger	Voorzichtiger
<b>Brouwtijd</b>	Langer	Korter

**i** De manometer moet tijdens het zetten altijd binnen 6 – 13 bar blijven. Als de druk tijdens het proces te laag is, probeer dan een sterkere espresso te maken en vice versa.

**i** Voor een goede espresso moeten het apparaat, de filterhouder en de gebruikte kopjes worden voorverwarmd.

We raden aan om met deze instellingen te beginnen en kleine wijzigingen naar smaak aan te brengen:

	1 kopje	2 kopjes
<b>Maalgraadinstelling</b>	12	12
<b>Hoeveelheid</b>	8 - 9 gr	16 - 18 gr
<b>Brouwtijd</b>	15 – 25 s	25 – 35 s

## ▲ MELK STOMEN

⚠ Raak tijdens of direct na gebruik alleen het rubberen handvat van het stoom- en heetwaterpijpe aan. Het stoompijpe wordt heet.

- i U kunt gestoomde melk bijvoorbeeld gebruiken in een cappuccino of een caffè latte.
- i U kunt de stoomfunctie ook gebruiken voor het opwarmen van chocolademelk of andere dranken.

Hoe u melk stoomt:

1. Druk op de **stoomfunctieknop** 28 om de stoomfunctie in te schakelen.

Het apparaat warmt de stoomfunctie op. De **stoomfunctieknop** 28 knippert. Als de stoomfunctie klaar voor gebruik is, brandt de **stoomfunctieknop** 28 constant wit.

2. Vul de **melkkan** 13 met melk (max. een halve kan).

- i Als u het stoompijpe gebruikt voor heet water, komen er eerst waterresten uit het stoompijpe voordat de stoomfunctie aangaat. Voor goed gestoomde melk moet u eerst het restant weghalen voordat u het stoompijpe in de melk doet.

3. Controleer of de **stoomfunctieknop** 28 constant wit brandt.
4. Laat het mondstuk van het **stoompijpe** 5 een paar millimeter in de melk zakken.
5. Draai de **stoomknop** 29 tegen de klok in om het **stoompijpe** 5 in te schakelen.
6. Wacht totdat de melk naar wens gestoomd is.

- i Wanneer u de zijkant van de melkkan niet langer dan 3 seconden kunt aanraken, is de temperatuur optimaal (circa 65 °C).

7. Draai de **stoomknop** 29 met de klok mee om het **stoompijpe** 5 uit te schakelen.

- i Indien niet uitgeschakeld, schakelt de stoomfunctie na 2 minuten automatisch uit.

8. Reinig het mondstuk van het **stoompijpe** 5 met een vochtige doek.
9. Draai aan de **stoomknop** 29 om alle melk uit het **stoompijpe** 5 te verwijderen.
10. Druk op een van de **toetsen om een kopje koffie te zetten** 26 27 om de stoomfunctie af te laten koelen.

De **toetsen om een kopje koffie te zetten** 26 27 beginnen te knipperen. Als de **toetsen om een kopje koffie te zetten** 26 27 constant wit branden, is het systeem klaar om koffie te zetten.

11. Schenk de opgeschuimde melk direct in een espresso.

**⚠** Het stoompijpje is heet na gebruik!

12. Reinig de **melkkan** 13 na gebruik met water of in een vaatwasser.

## **▲ DE HEETWATERFUNCTIE GEBRUIKEN**

**⚠** Raak tijdens of direct na gebruik alleen het rubberen handvat van het stoom- en heetwaterpijpje aan. Het stoompijpje wordt heet.

Hoe u de heetwaterfunctie gebruikt:

1. Laat het **stoompijpje** 5 in een kopje zakken.

**⚠** Richt de punt van het stoompijpje niet direct op de bodem van het kopje.

2. Draai de **stoomknop** 29 tegen de klok in om heet water uit het **stoompijpje** 5 te laten lopen.

3. Druk op de **stoomfunctieknop** 28 om de heetwaterfunctie te activeren.

4. Draai de **stoomknop** 28 met de klok mee om de heetwaterfunctie te stoppen.

**i** Indien niet uitgeschakeld, schakelt de heetwaterfunctie na 2 minuten automatisch uit.

**i** U kunt de heetwaterfunctie ook gebruiken om de kopjes voor te verwarmen.

## **▲ DE ENERGIEBESPARINGSMODUS WIJZIGEN**

Om energie te besparen, gaat het apparaat na een periode van inactiviteit (standaard 10 minuten) in de stand-bymodus. Na 20 minuten in de stand-bymodus schakelt het apparaat automatisch uit.

Hoe u de periode van inactiviteit voor inschakelen stand-by instelt:

1. Druk op de **programmeerknop** 22 om het instellingenmenu te openen.

2. Druk op de **toets voor 2 kopjes koffie** 27 om de instellingen voor inactieve tijd te openen.

3. Draai de **maalduurknop** 31 om de tijd van inactiviteit te wijzigen.

4. Druk op de **programmeerknop** 22 om de nieuwe instelling te bevestigen en het instellingenmenu te sluiten.





- D**
- i** Het apparaat gaat 20 minuten na de energiebesparingsmodus automatisch uit (afbeelding D).

Het apparaat is klaar voor gebruik als de toetsen voor het zetten van kopjes koffie wit branden.

## ▲ DE BROUWTEMPERATUUR AANPASSEN

Hoe u de brouwtemperatuur aanpast:

1. Druk op de **programmeerknop** **22** om het instellingenmenu te openen.
2. Druk op de **toets voor 1 kopje koffie** **26**. Het display toont de huidige temperatuur.
3. Draai de **maalduurknop** **31** om de brouwtemperatuur aan te passen. Een hoger getal betekent een hogere brouwtemperatuur, een lager getal betekent een lagere brouwtemperatuur.
4. Druk op de **programmeerknop** **22** om de nieuwe instelling te bevestigen en op te slaan.

Het apparaat is klaar voor gebruik als het apparaat twee keer piept en de toetsen voor het zetten van kopjes koffie wit branden.

## ▲ DE WATERFILTERMODUS AANPASSEN (GEEN FILTER)

Wanneer u het apparaat gebruikt zonder een waterfilter, pas dan de waterfiltermodus aan en stel de waterhardheid in:

1. Druk op de **programmeerknop** **22** om het instellingenmenu te openen.
2. Druk op de **stoomfunctieknop** **28** om naar de waterfilterinstellingen te gaan.

3. Druk op de **toets voor 2 kopjes koffie** 27 om de waterfilterinstelling op *NEE* te zetten.
4. Druk op de **programmeerknop** 22 om de instelling te bevestigen en om het menu voor de waterhardheid te openen.
5. Draai de **maalduurknop** 31 om de instellingen voor de waterhardheid aan te passen (zie hoofdstuk *Alarmen*).
6. Druk op de **programmeerknop** 22 om de nieuwe instelling te bevestigen en op te slaan.

Het apparaat is klaar voor gebruik als het apparaat twee keer piept en de toetsen voor het zetten van kopjes koffie wit branden.

## ▲ DE HOEEVEELHEID KOFFIE AANPASSEN

⚠ **Start met de stappen uit hoofdstuk *Een espresso maken* om de stappen in dit hoofdstuk goed uit te voeren. Voer deze stappen niet los uit.**

Hoe u de hoeveelheid koffie aanpast:

1. Houd een van de **toetsen voor het zetten van een kopje koffie** 26 27 ingedrukt. De **programmeerknop** 22 begint te knipperen en er wordt koffie gezet.
2. Laat de ingedrukte **toets voor het zetten van een kopje koffie** 26 27 los als de gewenste hoeveelheid koffie is gezet, om het zetten van koffie te stoppen.
3. Druk binnen 10 seconden weer op de **programmeerknop** 22 om de nieuwe hoeveelheid op te slaan bij de gekozen **toets voor het zetten van een kopje koffie** 26 27.

## ▲ OPSLAG

Bewaar het apparaat in de originele verpakking in een droge en gesloten ruimte.

## ▲ DAGELIJKS ONDERHOUD

We raden aan om dagelijks het volgende onderhoud uit te voeren (voor het eerste kopje koffie):

1. Plaats een bakje onder de **brouwkop** 4.
2. Druk op een van de **toetsen voor het zetten van een kopje koffie** 26 27 om de **brouwkop** 4 te spoelen.
3. Droog de **brouwkop** 4 met een doek.
4. Spoel de **filterhouder** 21 en de gebruikte **filters** 19 20 af met kraanwater.

5. Droog de **filterhouder** 21 en de gebruikte **filters** 19 20 met een doek.
6. Controleer of de rode vlotter van de **lekbak** 6 door het rooster zichtbaar is.
7. Zo ja, maak dan de **lekbak** schoon 6 (hoofdstuk *Wekelijks onderhoud*).

**i** Herhaal deze procedure elke keer als u koffie zet om de kwaliteit van uw koffie te verbeteren.

## ▲ WEKELIJKS ONDERHOUD

We raden aan om wekelijks het volgende onderhoud uit te voeren:

1. Leeg de **lekbak** 6.
2. Reinig de **lekbak** 6 met water en een mild reinigingsmiddel.
3. Stel de **maalgraadinstelling** 24 in op *GROF*.
4. Controleer of de vulhals aan de achterkant van het **bonenreservoir** 1 open is.
5. Plaats een bakje onder de **filterhouder** 3.
6. Druk op de **maalduurknop** 31 om de molen aan te zetten en overtollige koffie te verwijderen.
7. Druk na een paar seconden nogmaals op de **maalduurknop** 31 om de molen uit te schakelen.
8. Zet de **maalgraadinstelling** 24 terug op de gewenste positie.

## ▲ MAANDELIJKS ONDERHOUD

We raden aan om het apparaat elke maand te reinigen. Hoe u het apparaat reinigt:

1. Steek de stekker in het stopcontact en zet het apparaat aan.
2. Stel de **maalgraadinstelling** 24 in op *GROF*.
3. Sluit de vulhals aan de achterkant van het **bonenreservoir** 1.
4. Plaats een bakje onder de **filterhouder** 3.
5. Druk op de **maalduurknop** 31 om de molen aan te zetten en overtollige koffie te verwijderen.
6. Druk na een paar seconden nogmaals op de **maalduurknop** 31 om de molen uit te schakelen.



**E**

7. Schakel het apparaat uit en verwijder het **bonenreservoir 1** (zie afbeelding E).
8. Leeg het **bonenreservoir 1**.



F

9. Zet het **bonenreservoir** ① weer in elkaar (zie afbeelding F).

10. Vul het **bonenreservoir** ① met GRINDZ™ die in een aantal landen verkrijgbaar is.

**i** U kunt GRINDZ™ kopen bij uw verkoper of Solis. (art. nr. 993.08).

11. Open de vulhals aan de achterkant van het **bonenreservoir** ①.

12. Plaats een bakje onder de **filterhouder** ③.

13. Schakel het apparaat in.

14. Houd de **maalduurknop** ③1 ingedrukt om de molen in te schakelen.

15. Als alle GRINDZ™ door het apparaat is gelopen, laat u de **maalduurknop** ③1 los om de molen uit te schakelen.

16. Sluit de vulhals.

17. Schakel het apparaat uit en verwijder het **bonenreservoir** ① (zie afbeelding E).

18. Leeg het **bonenreservoir** ①.

19. Spoel het **bonenreservoir** ① af met warm water en een mild reinigingsmiddel.

20. Spoel het **bonenreservoir** ① af met schoon water.

21. Droog het **bonenreservoir** ① grondig af.

22. Zet de molen en het **bonenreservoir** weer in elkaar ①. Zorg ervoor dat alle onderdelen op hun plaats klikken.

23. Vul het **bonenreservoir** ① met koffiebonen.

24. Open de vulhals aan de achterkant van het **bonenreservoir** ①.

25. Schakel het apparaat in.

26. Houd de **maalduurknop** ③1 ingedrukt om de molen in te schakelen.

27. Laat na 20 seconden de **maalduurknop** weer los ③1 om de molen uit te schakelen.

28. Zet de **maalgraadinstelling** ②4 terug op de gewenste positie.

29. Schakel het apparaat uit en haal de stekker uit het stopcontact.

**i** Zorg ervoor dat de filterhouder afgekoeld is wanneer u het tuitje verwijdert.

30. Schroef het tuitje van de **filterhouder** ②1 los.

31. Week de volgende onderdelen in warm water en een mild reinigingsmiddel:

- Filterhouder ②1 (alleen de metalen onderdelen).

- Filterelementen ①9 ②0

- Tuit

32. Schroef het mondstuk van het **stoompijpje los** ⑤.

**i** Als de opening van het mondstuk is verstopt, kunt u de naald op de reinigingstablethouder gebruiken om de verstopping te verwijderen. Als u de verstopping niet kunt weghalen met de naald, spoel het mondstuk dan af met warm water en probeer opnieuw.

33. Spoel het mondstuk met warm water.

34. Schroef het mondstuk voorzichtig terug op het **stoompijpje** ⑤.

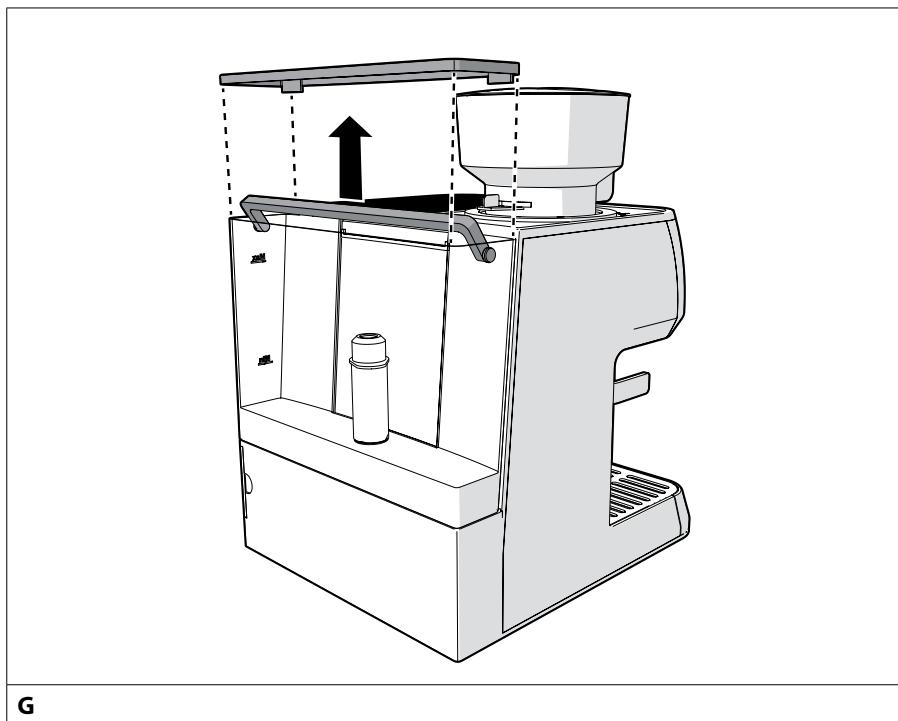
35. Reinig het apparaat en het **waterreservoir** ⑧ met een zachte en vochtige doek.

36. Droog het apparaat en het **waterreservoir** ⑧.

37. Steek de stekker in het stopcontact en zet het apparaat aan.

## ▲ HET WATERFILTERPATROON VERVANGEN

Vervang het waterfilterpatroon als het bijbehorende alarm zichtbaar is (zie hoofdstuk *Alarmen*).



Hoe u het waterfilterpatroon vervangt:

1. Schakel het apparaat uit en haal de stekker uit het stopcontact.
  2. Haal het **waterreservoir 8** uit het apparaat (zie afbeelding G).
  3. Leeg het **waterreservoir 8** boven een gootsteen.
  4. Verwijder het **waterfilterpatroon 9** uit het **waterreservoir 8**.
  5. Houd het **waterfilterpatroon 9** in een bak met water.
- i** Gebruik de INTENZA-waterfilterkaart (Art.-nr. 700.78) die in een aantal landen verkrijgbaar is.
6. Knijp voorzichtig in de **waterfilterpatroon 9** om luchtbellen uit het filter te verwijderen.
  7. Spoel het **water reservoir 8** af met water.
  8. Plaats het **waterfilterpatroon 9** in de beugel in het **waterreservoir 8** met de keuzeschakelaar naar beneden gericht.

9. Vul het **waterreservoir** 8 met water tot de *MAX*-markering.
10. Plaats het **waterreservoir** 8 in het apparaat.
11. Plaats een bakje (min. 500 ml) onder de **brouwkop** 4.
12. Steek de stekker in het stopcontact en zet het apparaat aan.
13. Druk op de **programmeerknop** 22.
14. Druk op de **toets voor 1 kopje koffie** 26 om de automatische spoelcyclus te activeren.

Het apparaat is klaar voor gebruik als het apparaat twee keer piept en de toetsen voor het zetten van kopjes koffie wit branden.

## ▲ DE REINIGINGSCYCLUS VAN DE BROUWKOP

### GEBRUIKEN

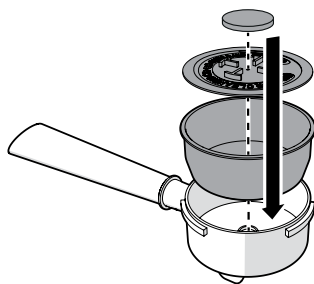
Reinig het apparaat met een reinigingstablet als het bijbehorende alarm zichtbaar is (zie hoofdstuk *Alarmen*).

Gebruik voor het reinigen van de brouwkop reinigingstabletten die geschikt zijn voor espressomachines.

- i** Voor het beste resultaat raden wij SOLITABS (Art.nr. 993.02) aan, dat in een aantal landen verkrijgbaar is.

Hoe u het apparaat reinigt met een reinigingstablet:

1. Steek de stekker in het stopcontact en zet het apparaat aan.



**H**

2. Plaats de **filter voor twee kopjes** 19 in de **filterhouder** 21.
3. Plaats het **rubberen inzetstuk voor het reinigen** 17 in het **filter voor twee kopjes** 19 (zie afbeelding H) en leg er een SOLITABS-reinigingstablet op.





4. Plaats en draai de **filterhouder 21** in de **brouwkop 4** (zie afbeelding I). Zorg ervoor dat de handgreep in lijn staat met de **CLOSE**-markering.
5. Plaats een bakje onder de **filterhouder 21**.
6. Druk op de **programmeerknop 22**.
7. Druk op de **toets voor 2 kopjes 27** om de spoelprocedure te starten.

De procedure heeft 8 cycli met pauzes van 30 seconden. Het cyclusernummer en de pauzetijd worden op het display weergegeven.

8. Laat het apparaat afkoelen.
9. Verwijder de **filterhouder 21** uit de **brouwkop 4**.
10. Verwijder het **rubberen inzetstuk voor het reinigen 17** uit de **filterhouder 21**.
11. Reinig het apparaat voor het eerste gebruik zoals beschreven in het hoofdstuk *Dagelijks onderhoud*.

## **ONTKALKEN**

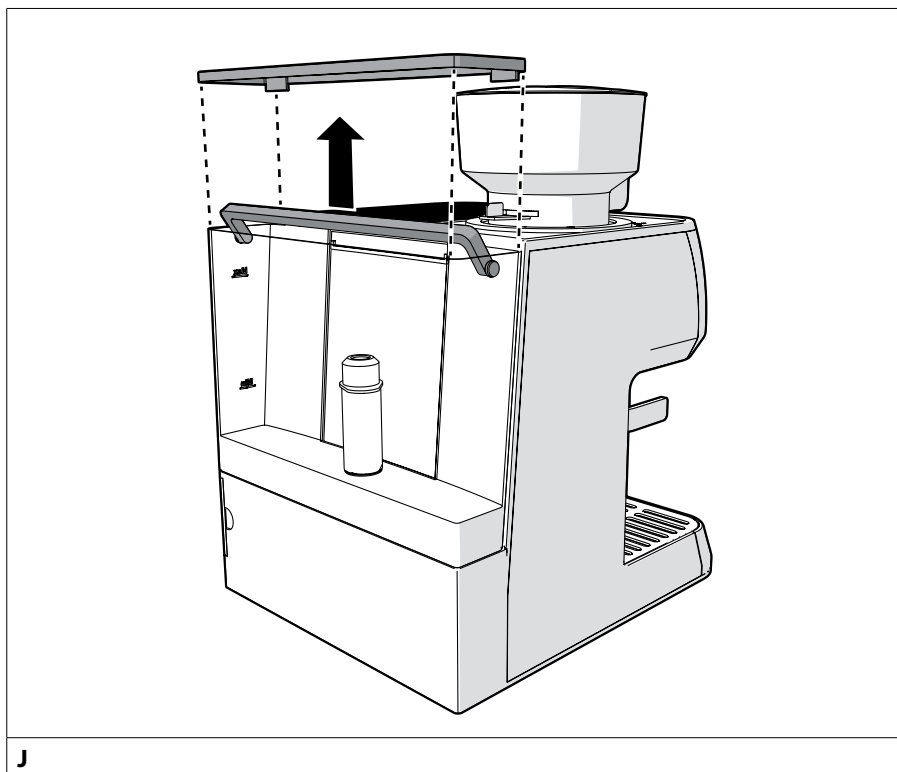
Ontkalk het apparaat wanneer het bijbehorende alarm zichtbaar is (zie hoofdstuk *Alarmen*).

Gebruik voor het ontkalken van het apparaat een ontkalkingsmiddel dat geschikt is voor espressomachines.

- ⚠** Als het ontkalkingsalarm wordt weergegeven, moet u het apparaat onmiddellijk ontkalken om blijvende schade aan het apparaat te voorkomen. Schade veroorzaakt door kalkaanslag valt niet onder de garantie als de ontkalkingsprocedure niet regelmatig wordt uitgevoerd zoals beschreven in dit hoofdstuk.
- ⚠** Veeg gemorst ontkalkingsmiddel onmiddellijk weg. Het ontkalkingsmiddel kan de behuizing van het apparaat beschadigen.

Hoe u het apparaat ontkalkt:

1. Schakel het apparaat uit en haal de stekker uit het stopcontact.
2. Leeg de **lekbak**  (zie hoofdstuk *Wekelijks onderhoud*).



**J**

3. Haal het **waterreservoir 8** uit het apparaat (zie afbeelding J).
4. Leeg het **waterreservoir 8** boven een gootsteen.
5. Verwijder het **waterfilterpatroon 9** uit het **waterreservoir 8**.
6. Vul het **waterreservoir 8** met ontkalkingsmiddel en water. De minimale hoeveelheid voor ontkalken is 1 liter.

**i** Voor het beste resultaat adviseren we Solipol special (Art.-nr. 703.02) die in aantal landen verkrijgbaar is.

7. Plaats het **waterreservoir 8** in het apparaat.
8. Plaats een grote bak (> 2,5 l) onder de **brouwkop 4**.
9. Richt het **stoompijpje 5** in het bakje.
10. Steek de stekker in het stopcontact en zet het apparaat aan.
11. Druk op de **programmeerknop 22**.
12. Druk op de **stoomfunctieknop 28** om het ontkalkingsproces te starten.

Het ontkalkingsproces duurt 20 minuten. Tijdens het proces:

- Draai de **stoomknop** 29 met de klok mee wanneer op het display *OP* wordt weergegeven.
- Draai de **stoomknop** 29 tegen de klok in wanneer op het display *CL* wordt weergegeven.

**⚠ Als de ontkalkingsprocedure wordt onderbroken (bijv. bij stroomuitval), raden we aan om de procedure af te ronden wanneer de onderbreking is opgelost. Spoel het apparaat grondig af wanneer het proces is voltooid.**

Wanneer het eerste deel van het proces is voltooid, wordt er *H2O* op het display weergegeven en is het apparaat klaar om te spoelen:

13. Haal het **waterreservoir** 8 uit het apparaat (zie afbeelding J).
14. Leeg het **waterreservoir** 8 boven een gootsteen.
15. Spoel het **waterreservoir** 8 meerdere keren af onder de kraan.
16. Vul het **waterreservoir** 8 met koud kraanwater.
17. Plaats het **waterreservoir** 8 in het apparaat.
18. Leeg het bakje en de **lekbak** 6.
19. Plaats het bakje terug (stap 6 t/m 7).
20. Druk op de **stoomfunctieknop** 28 om het spoelproces te starten. Tijdens het proces:
  - Draai de **stoomknop** 29 met de klok mee wanneer op het display *OP* wordt weergegeven.
  - Draai de **stoomknop** 29 tegen de klok in wanneer op het display *CL* wordt weergegeven.

Wanneer het spoelproces is voltooid, piept het apparaat twee keer.

21. Haal het **waterreservoir** 8 uit het apparaat (zie afbeelding J).
22. Leeg het **waterreservoir** 8 boven een gootsteen.
23. Spoel het **waterreservoir** 8 meerdere keren af onder de kraan.
24. Plaats het **waterfilterpatroon** 9 in de beugel in het **waterreservoir** 8 met de keuzeschakelaar naar beneden gericht.
25. Vul het **waterreservoir** 8 met koud kraanwater.
26. Plaats het **waterreservoir** 8 in het apparaat.

Het apparaat is klaar voor gebruik als de toetsen voor het zetten van kopjes koffie wit branden.

## ▲ EEN VERSTOPTE MOLEN SCHOONMAKEN

Hoe u een verstopte molen vrijmaakt:

1. Reinig de molen (zie hoofdstuk *Maandelijks onderhoud*).

Als de molen nog steeds verstopt is:

2. Schakel het apparaat uit en haal de stekker uit het stopcontact.
3. Sluit de vulhals aan de achterkant van het **bonenreservoir** ①.
4. Verwijder het **bonenreservoir** ① (afbeelding E).
5. Houd de **ontgrendelknop van de molen** ⑦ ingedrukt en draai de **maalgraadinstellingsknop** ⑳ naar de *GROVE* stand.
6. Verwijder het bovenste deel van de molen.
7. Controleer of het koffiekanaal geblokkeerd is.
8. Gebruik de **reinigingsborstel** ⑮ om koffie in het koffiekanaal te verwijderen.
9. Reinig de molen met een stofzuiger.
10. Plaats het bovenste deel van de molen terug. Draai het met de klok mee totdat het op zijn plaats vastklikt.
11. Plaats het bonenreservoir terug. Zorg ervoor dat alle onderdelen op hun plaats klikken.

Als de molen nog steeds niet werkt, neem dan contact op met uw leverancier of Solis.

## ▲ FUNCTIES RESETTEN

Hoe u waardes van functies reset:

1. Houd de **programmeerknop** ㉒ en de bijbehorende functieknop ㉓ ㉔ ㉕ 5 seconden ingedrukt.
2. Bij het resetten van de filtergroottefuncties, drukt u eerst op de **selectieknop filtergrootte** ㉓ om de filtergrootte te kiezen die u wilt resetten.

Als u alle waarden en functies wilt resetten:

1. Houd de **programmeerknop** ㉒ 10 seconden ingedrukt. Alle knoppen knippen drie keer en het apparaat piept drie keer.

## ▲ TECHNISCHE GEGEVENS

<b>Modelnr.</b>	1019
<b>Spanning/frequentie</b>	220-240 V~/50 – 60 Hz
<b>Vermogen</b>	1420 - 1700 W
<b>Afmetingen (b x d x h)</b>	30,9 x 41,2 x 37,3 cm
<b>Gewicht</b>	9,0 kg

Technische wijzigingen voorbehouden.

## ▲ PROBLEMEN OPLOSSEN

<b>Probleem</b>	<b>Mogelijke oorzaak</b>	<b>Problemen oplossen</b>
Er wordt geen koffie gezet.	Het waterniveau in het waterreservoir is te laag.	Vul het waterreservoir tot aan de <i>MAX</i> -indicator. Installeer het waterreservoir op de juiste manier.
	Het waterfilterpatroon is vastgezet.	Vervang het waterfilterpatroon (zie hoofdstuk <i>Waterfilterpatroon vervangen</i> ).
	De stoomfunctietoets knippert of licht constant wit op. De stoomfunctie is geactiveerd.	Druk op een van de toetsen om een kopje koffie te zetten.
	De stoomknop staat niet op de <i>UIT</i> -stand.	Draai de stoomknop met de klok mee.
	De gemalen koffie is te fijn.	Vergroot de maalgraad.
De koffie is koud.	De kopjes zijn niet voorverwarmd.	Verwarm de kopjes voor op het kopjesplateau of met het stoompijpje.
	Het apparaat is niet voorverwarmd.	Druk op een van de toetsen om een kopje koffie te zetten om het apparaat voor te verwarmen met water.
	De brouwtemperatuur is te laag.	De brouwtemperatuur aanpassen.

<b>Probleem</b>	<b>Mogelijke oorzaak</b>	<b>Problemen oplossen</b>
De koffie heeft een zure smaak.	De koffie is over datum.	Gebruik verse koffiebonen en bewaar de gesloten verpakking op een koele en donkere plaats.
Het apparaat geeft geen stoom af.	De toetsen voor het zetten van een kopje koffie branden constant wit. De stoomfunctie is nog niet geactiveerd.	De stoomfunctieknop knippert. De stoomfunctie is nog niet klaar.
	De stoomfunctieknop knippert. De stoomfunctie is nog niet klaar.	Wacht tot de stoomfunctieknop constant wit brandt.
	De stoomfunctie wordt langer dan 2 minuten gebruikt.	Schakel de stoomfunctie minimaal 1 minuut uit.
	Het waterniveau in het waterreservoir is te laag.	Vul het waterreservoir tot aan de <i>MAX</i> -indicator. Installeer het waterreservoir op de juiste manier.
	Het mondstuk van het stoompijpje is verstopt.	Reinig het mondstuk van het stoompijpje (Hoofdstuk <i>Maandelijks onderhoud</i> ).
	Het apparaat is beschadigd.	Neem contact op met Solis of een door Solis erkend servicecentrum.
	Het waterfilterpatroon is vastgezet.	Vervang het waterfilterpatroon (zie hoofdstuk <i>Waterfilterpatroon vervangen</i> ).

<b>Probleem</b>	<b>Mogelijke oorzaak</b>	<b>Problemen oplossen</b>
Het apparaat geeft geen heet water.	De stoomfunctietoets knippert of licht constant wit op. De stoomfunctie is geactiveerd.	Druk op een van de toetsen om een kopje koffie te zetten.
	De toetsen voor het zetten van een kopje koffie knipperen. De heetwaterfunctie is nog niet klaar.	Wacht totdat de toetsen voor het zetten van een kopje koffie constant wit branden.
	Het waterniveau in het waterreservoir is te laag.	Vul het waterreservoir tot aan de MAX-indicator. Installeer het waterreservoir op de juiste manier.
	Het mondstuk van het stoompijpje is verstopt.	Reinig het mondstuk van het stoompijpje (Hoofdstuk <i>Maandelijks onderhoud</i> ).
	Het apparaat is beschadigd.	Neem contact op met Solis of een door Solis erkend servicecentrum.
	Het waterfilterpatroon is vastgezet.	Vervang het waterfilterpatroon (zie hoofdstuk <i>Waterfilterpatroon vervangen</i> ).
Het stoompijpje kan de melk niet stomen.	De gebruikte melkkan is te groot of heeft een ongeschikte vorm.	Gebruik een andere melkkan.
	De gebruikte melk heeft minder dan 3,3% melkeiwit.	Gebruik melk met meer dan 3,3% melkeiwit.



<b>Probleem</b>	<b>Mogelijke oorzaak</b>	<b>Problemen oplossen</b>
De koffie loopt uit de randen van de filterhouder.	De filterhouder is niet juist gemonteerd.	Stop het brouwproces door nogmaals op de gekozen toets voor het zetten van een kopje koffie te drukken. Plaats het filterhouder terug.
	Er zit te veel gemalen koffie in de filterhouder.	Stop het brouwproces door nogmaals op de gekozen toets voor het zetten van een kopje koffie te drukken. Verwijder de filterhouder. Gebruik het apparaat opnieuw met minder gemalen koffie.
	Gemalen koffie blijft aan de brouwkop plakken.	Laat het apparaat afkoelen. Reinig de brouwkop met een vochtige spons of doek.
	De gaten in het enkelwandige filter zijn verstopt.	Reinig het enkelwandige filter met het reinigingsgereedschap.
	De gemalen koffie is te fijn.	Pas de maalgraad aan.
De molen stopt tijdens het maalproces.	De molen is verstopt.	Zie hoofdstuk <i>Een verstopte molen reinigen</i> .
Het apparaat werkt niet.	De stroomaansluiting werkt niet.	Zorg ervoor dat de stekker van het netsnoer in een werkend stopcontact zit.
	Het apparaat is niet ingeschakeld.	Zorg ervoor dat het apparaat is ingeschakeld.
	Het apparaat is beschadigd.	Druk op een willekeurige knop. Als het apparaat niet inschakelt, is het apparaat beschadigd. Neem contact op met Solis of een door Solis erkend servicecentrum.

## ▲ ALARMEN

⚠ Het is mogelijk dat er meerdere alarmsignalen tegelijk zichtbaar zijn. Als dit gebeurt, los dan alle alarmen afzonderlijk op volgens de beschrijving in deze handleiding. Het apparaat is klaar voor gebruik als beide toetsen voor het zetten van kopjes koffie wit branden.

Alarm	Omschrijving	Problemen oplossen
Het display toont: <i>OP</i>	Tijdens het de ontkalkingsfunctie wordt er gevraagd om de stoomknop te openen.	Plaats het stoompijpje in een bak en draai de stoomknop tegen de klok in.
Het display toont: <i>CL</i>	Tijdens het de ontkalkingsfunctie wordt er gevraagd om de stoomknop te sluiten.	Plaats het stoompijpje in een bak en draai de stoomknop met de klok mee.
Het display toont: <i>H2O</i>	Het waterniveau in het waterreservoir is te laag.	Vul het waterreservoir bij.
Het display toont: <i>Z/M/H</i>	Z, M en H staan voor de waterhardheid. (z: zacht, m: middelhard, h: hard).	Gebruik de teststrip om de waterhardheid te meten en het apparaat juist in te stellen.
Stoomfunctiekноп knippert rood	Het apparaat moet worden ontkalkt.	Zie hoofdstuk <i>Ontkalken</i> .
Toets voor 2 kopjes koffie knippert wit en rood.	Het apparaat moet worden gereinigd met een reinigingstablet.	Zie hoofdstuk <i>Reinigingscyclus brouwkop uitvoeren</i> .
Toets voor 1 kopje koffie knippert wit en rood.	Het waterfilterpatroon moet worden vervangen.	Zie hoofdstuk <i>Het waterfilterpatroon vervangen</i> .
Beide toetsen voor voor het zetten van kopjes koffie knipperen en er is een alarm hoorbaar.	Het waterreservoir is leeg. De gemalen koffie is te fijn.	Vul het waterreservoir. Pas de maalgraad aan.

## ▲ VERWIJDERING



Deze markering geeft aan dat dit product in de hele EU niet met het overige huishoudelijke afval mag worden weggegooid. Om eventuele schade voor het milieu of de volksgezondheid als gevolg van ongecontroleerde afvalverwijdering te voorkomen, moet het verantwoord worden gerecycled ter bevordering van het duurzame hergebruik van materialen. Om uw gebruikte apparaat terug te brengen, gebruikt u de retour- en inzamelsystemen of neemt u contact op met de handelaar waar het product werd aangekocht. Zij kunnen het product ook inzamelen met het oog op een milieuvriendelijke recycling.

## ▲ 2 JAAR GARANTIE

**i** Alleen geldig met een kassabon.

Op dit apparaat geven wij garantie als het defect aantoonbaar als gevolg van materiaal- of constructiefouten en ondanks juist gebruik en onderhoud is ontstaan. Glasbreuk valt niet onder de garantie. De garantie gaat in vanaf de aankoopdatum die vermeld staat op de aankoopbon die bij het apparaat moet zitten. De garantietermijn bedraagt 12 maanden bij commercieel gebruik. De gedetailleerde garanti voorwaarden zijn te vinden op [www.solis.com](http://www.solis.com).

## ▲ SOLIS KLANTDIENST HELPLINE

Het is altijd handig om te bellen voordat u het apparaat opstuurt, omdat storingen vaak snel en eenvoudig kunnen worden opgelost met een juiste tip of trucje van onze specialisten. Bezoek onze website [www.solis.com](http://www.solis.com) voor landspecifieke contactgegevens. Uiteraard geven wij u deze informatie ook graag telefonisch. U kunt ons op de volgende telefoonnummers bereiken:

---

Voor Zwitserland: +41 91 802 90 10

---

Voor Duitsland: 0800 724 0702

---

Voor Oostenrijk: 0800 22 03 92

---

Voor Nederland: +31 85 4010 722

---

Voor België: +32 2 808 35 82

---

Voor overige landen: +41 44 874 64 84

---



---

**CH****Schweiz / Suisse / Svizzera**

✉ Solis Produzione SA  
Centro Solis  
Via Penate 4  
CH – 6850 Mendrisio

Adresse für Warenretouren abweichend – siehe:

Adresse différente pour les retours de produit – voir:

Indirizzo differente per resi di merce - vedi:

[www.solis.com](http://www.solis.com)

☎ 091 – 802 90 10  
@ support.ch@solis.com  
🌐 www.solis.ch

---

**D****Deutschland**

✉ Solis Deutschland GmbH  
Marienstrasse 10  
D – 78054 Villingen-  
Schwenningen

Adresse für Warenretouren abweichend – siehe:

[www.solis.com](http://www.solis.com)

☎ 0800 – 724 07 02  
@ info.de@solis.com  
🌐 www.solis.de

---

**AT****Österreich**

✉ Solis Austria  
Bruderhofstrasse 10  
A – 6800 Feldkirch

Adresse für Warenretouren abweichend – siehe:

[www.solis.com](http://www.solis.com)

☎ 0800 – 22 03 92  
@ info.at@solis.com  
🌐 www.solis.at

---

**NL****Nederland**

✉ Solis Benelux BV  
Stadskade 318  
NL – 7311 XX Apeldoorn

Afwijkend adres voor productretouren – zie:

[www.solis.com](http://www.solis.com)

☎ 085 – 4010 722  
@ info.nl@solis.com  
🌐 www.solisonline.nl

---

**B LU****België / Belgique  
Belgien / Luxembourg**

✉ Solis Benelux BV  
Stadskade 318  
NL – 7311 XX Apeldoorn

Address for return shipment of goods differs – please refer to:

Afwijkend adres voor productretouren – zie:

Adresse différente pour les retours de produit – voir:

[www.solis.com](http://www.solis.com)

☎ +32 – (0)2 – 808 35 82  
@ info.be@solis.com  
🌐 www.solis.be

---

**INT****International**

✉ Solis Produzione SA  
Centro Solis  
Via Penate 4  
CH – 6850 Mendrisio  
Switzerland

Address for return shipment of goods differs – please refer to [www.solis.com](http://www.solis.com)

☎ +41 – 91 – 802 90 10  
@ support.ch@solis.com  
🌐 www.solis.com

SINCE 1908

*Solis*

## **Solis of Switzerland Ltd**

Solis-House • CH-8152 Glattbrugg-Zurich • Switzerland

[www.solis.ch](http://www.solis.ch) • [www.solis.com](http://www.solis.com)

Bezoek ons op

**[www.solis.com](http://www.solis.com)**