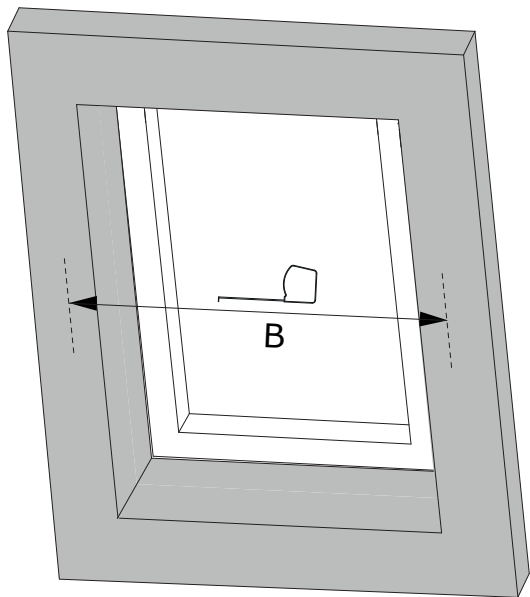
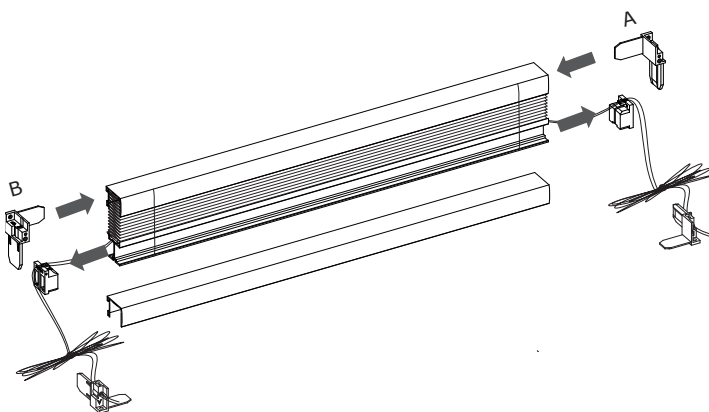


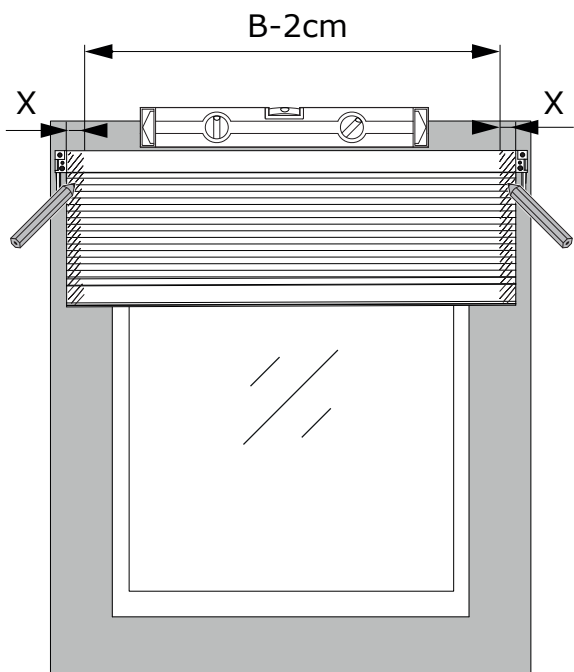
1



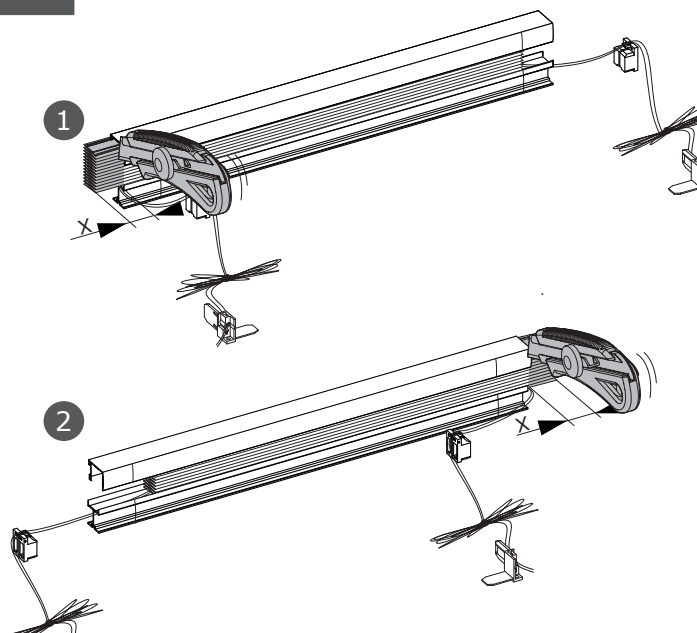
2



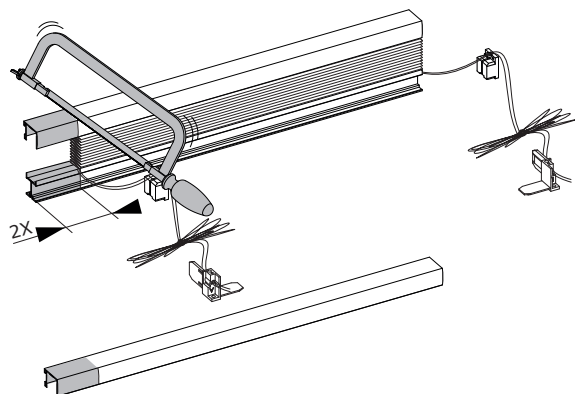
3



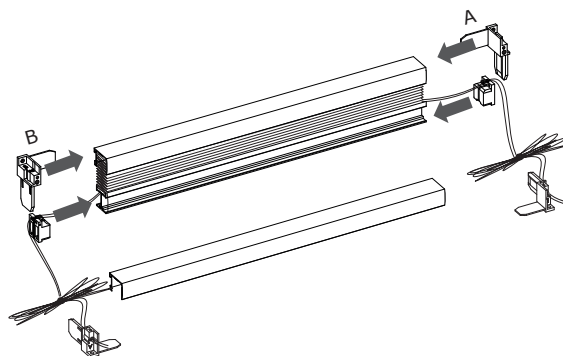
4



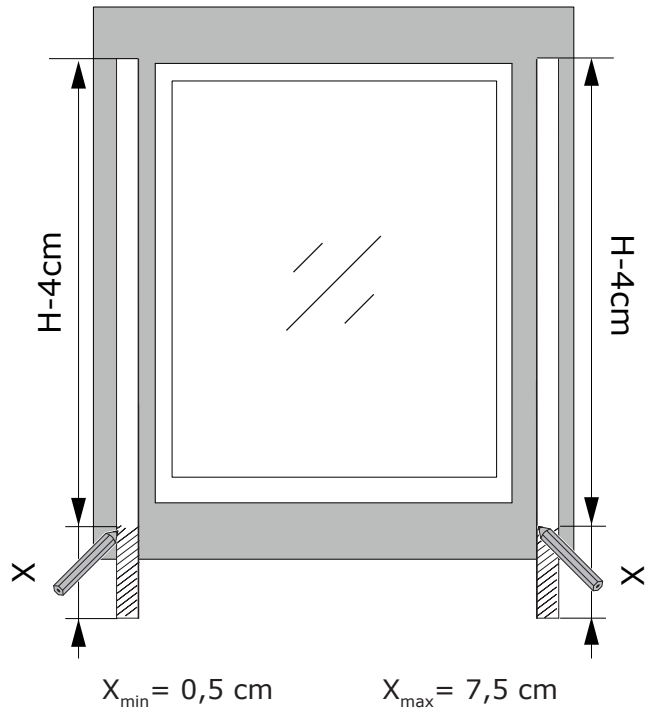
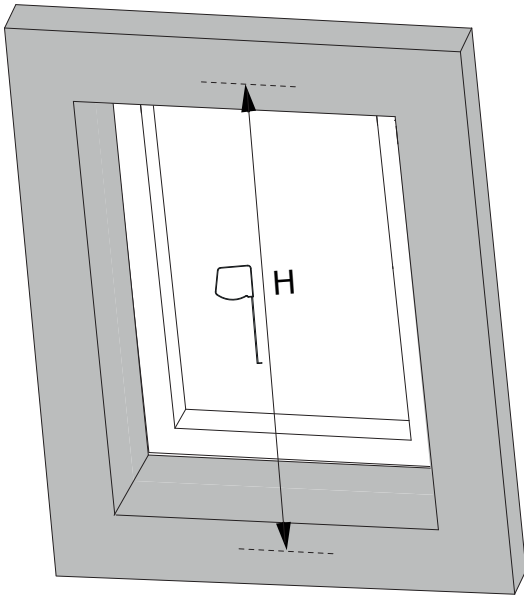
5



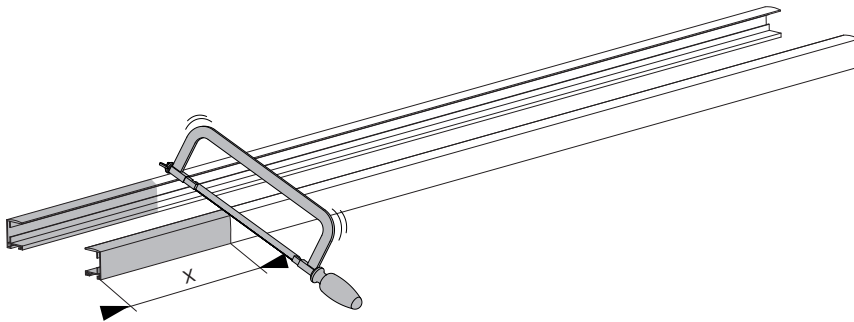
6



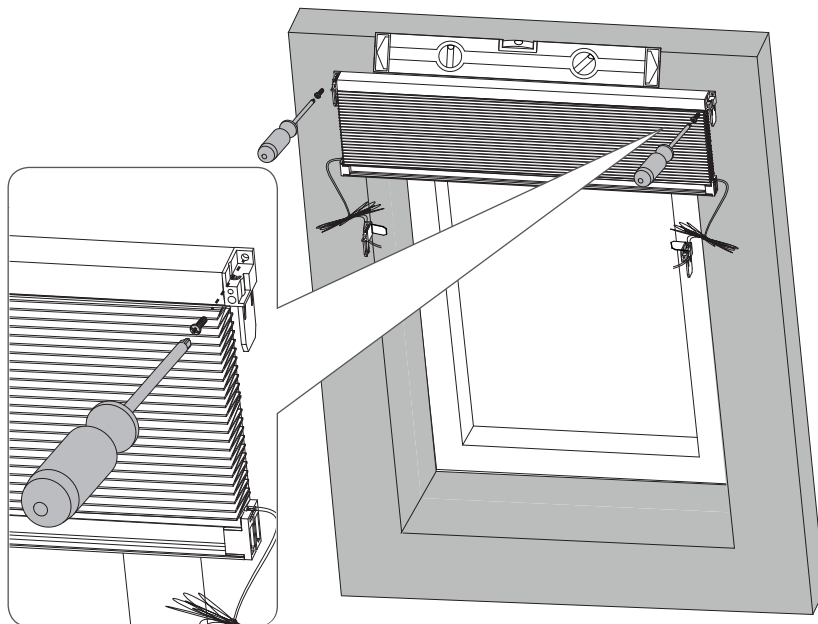
1



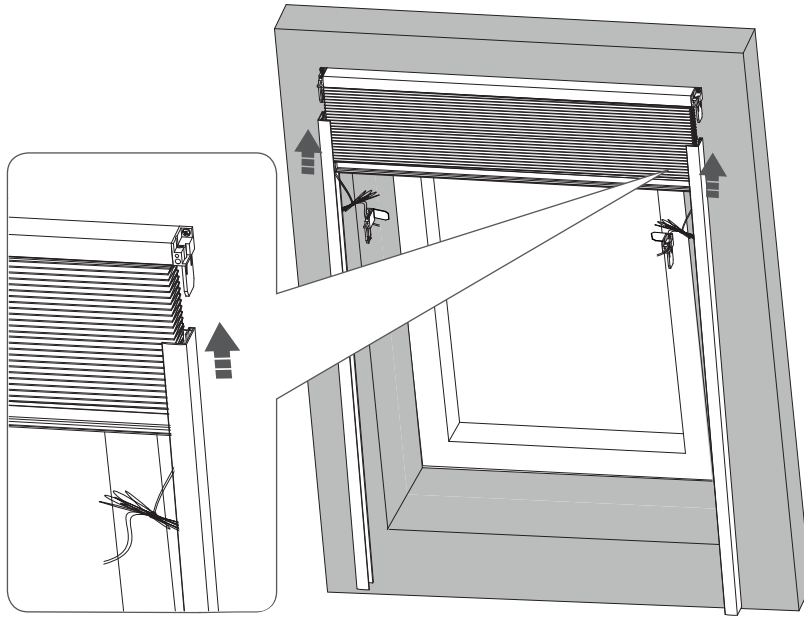
2



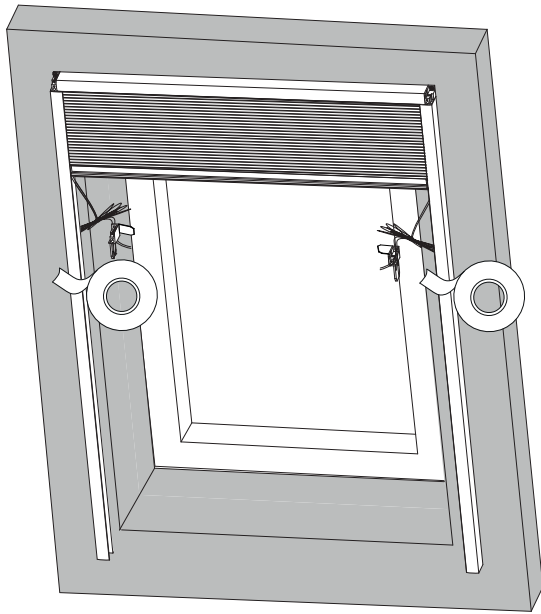
1



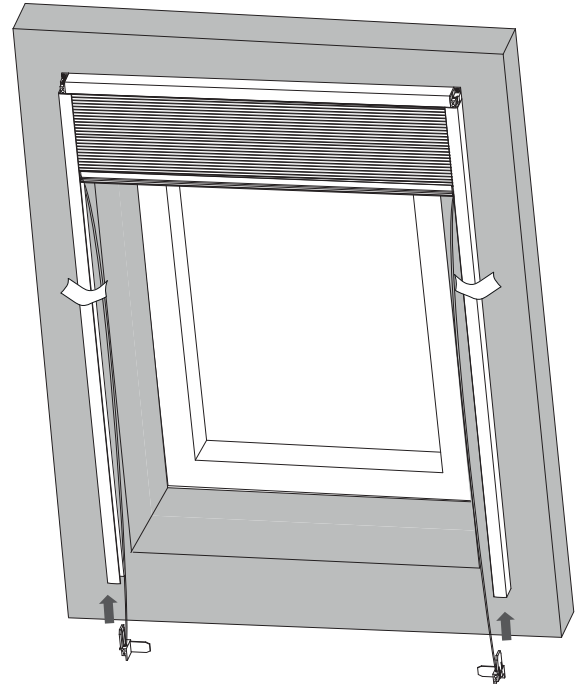
2



3



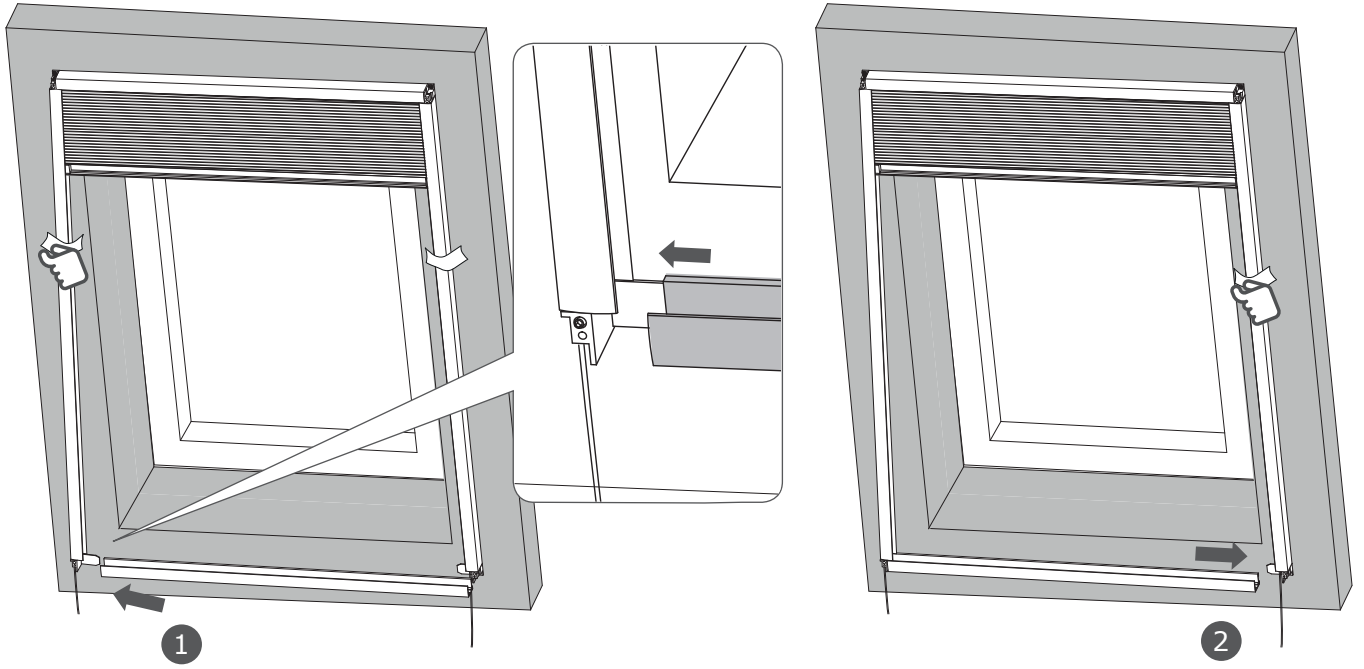
4



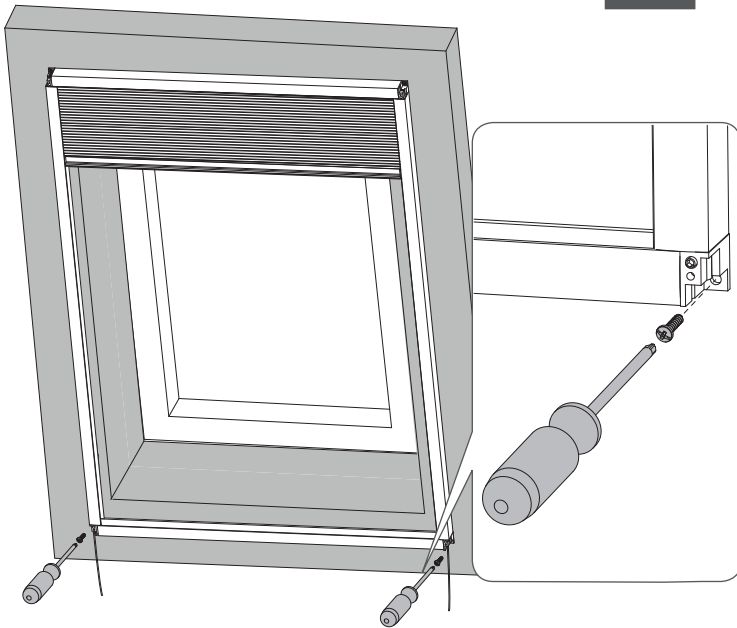
i



5

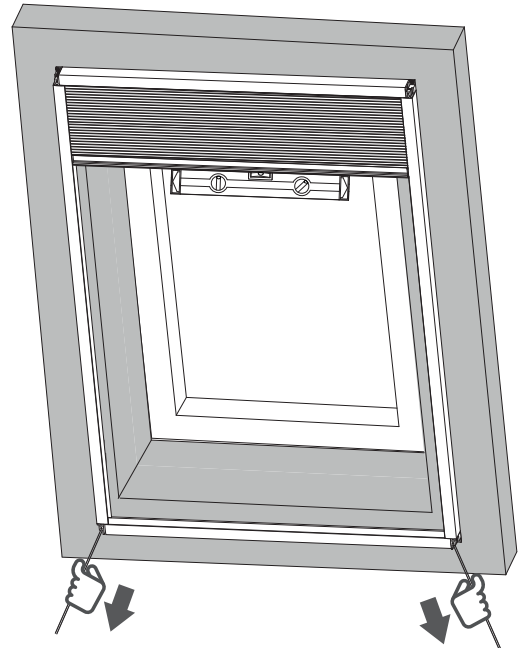


6



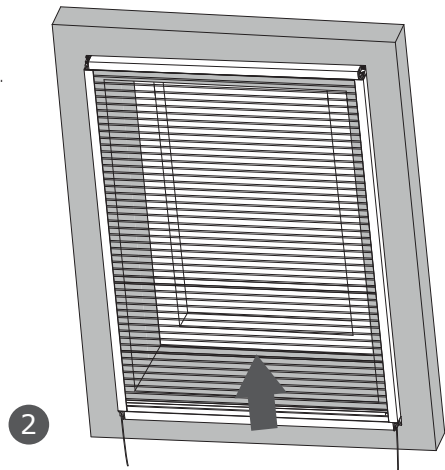
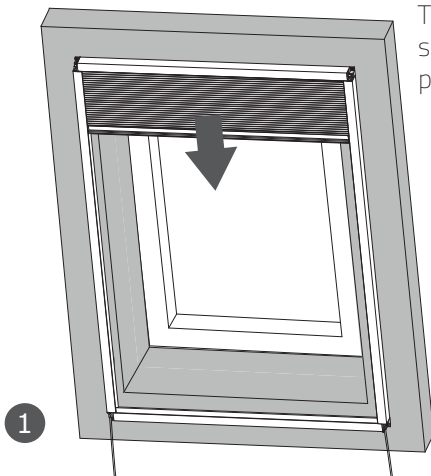
7

Zorg ervoor dat de plissé voldoende op spanning is.



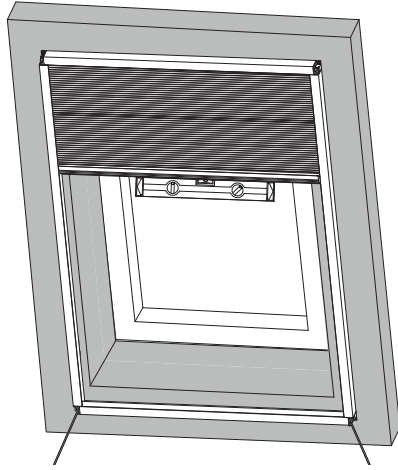
8

Test of de bediening soepel loopt en of de plissé op spanning blijft.



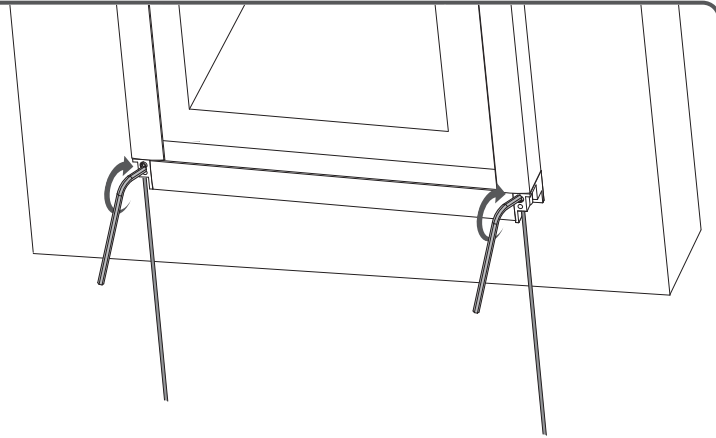
9

1



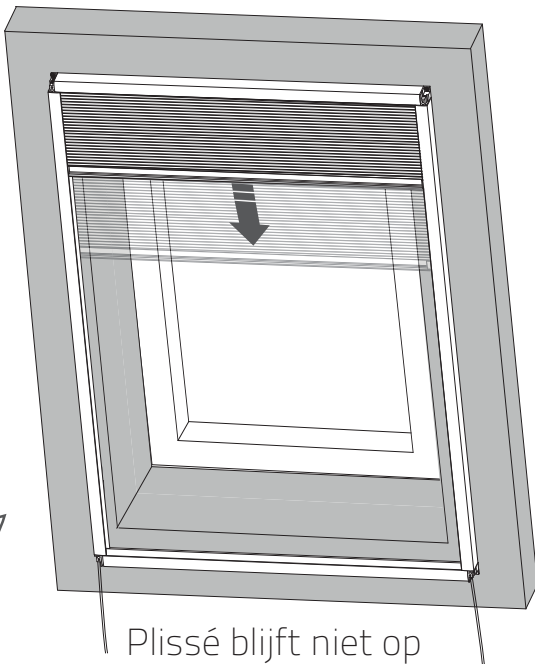
2

Loopt de bediening soepel en blijft de plissé op spanning, draai dan de inbusschroeven aan.



## Troubleshoot

### Bediening gaat te licht



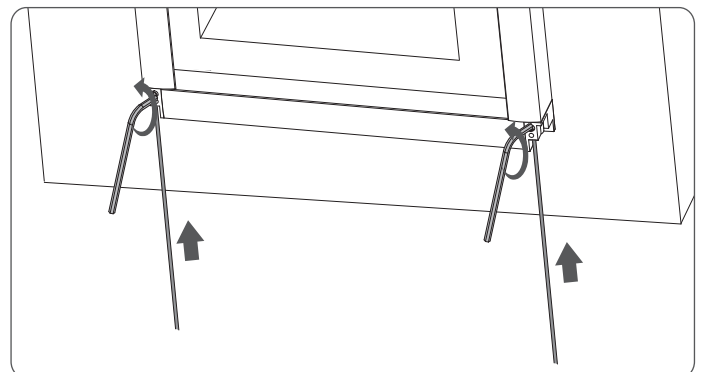
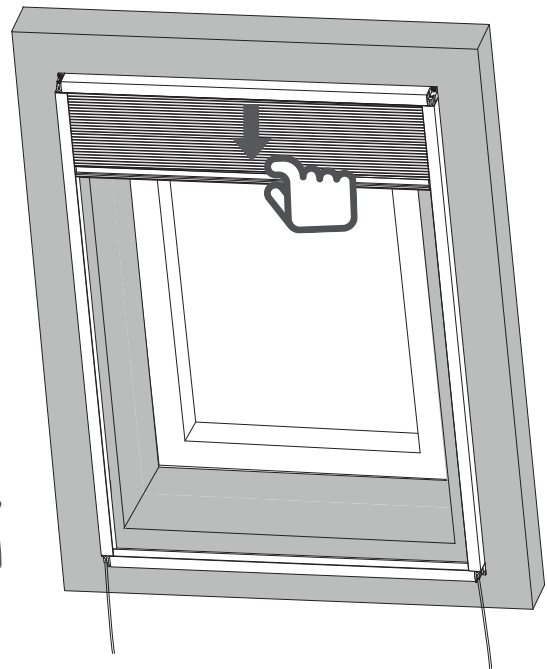
Plissé blijft niet op spanning



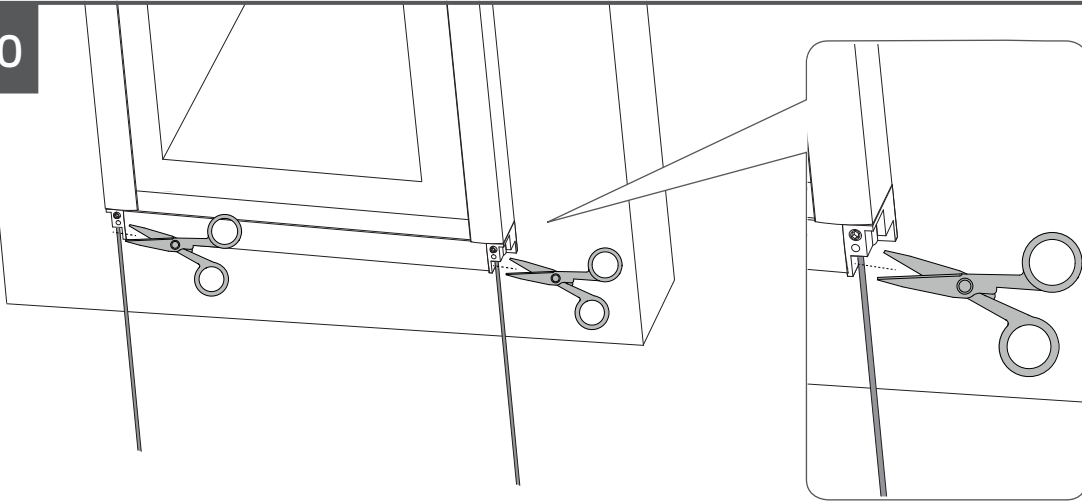
herhaal vanaf

7

### Bediening gaat te zwaar



10



11

