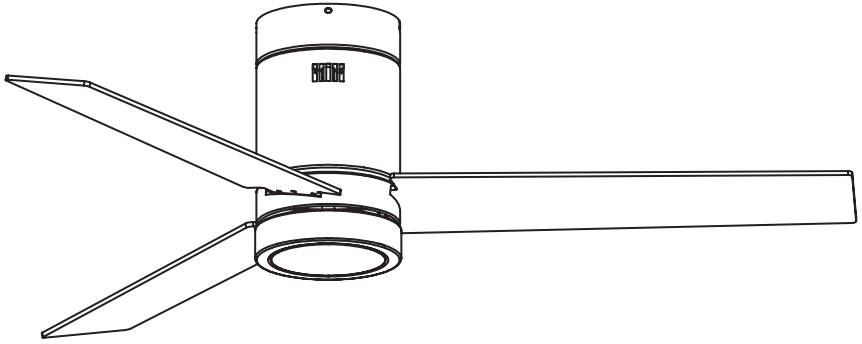


CREATE



CEILING FAN VENTILADOR DE TECHO

USER MANUAL

CREATE

INDEX

ENGLISH

LIST OF PARTS	6
INSTALLATION PREPARATION	7
INSTALLATION INSTRUCTIONS	7
Security instructions	7
MOUNTING BRACKET ATTACHMENT	8
REMOTE CONTROL	8
REMOTE CONTROL CONNECTION	9
RECEIVER PLACEMENT	9
MOUNTING THE BLADES	10
ASSEMBLING THE CONNECTION PANEL	10
LED PANEL AND DECORATIVE SCREEN	10
CEILING FAN WITH LED LIGHT	10

PORTUGUÊS

LISTA DE PEÇAS	18
PREPARAÇÃO DE INSTALAÇÃO	19
INSTRUÇÕES DE SEGURANÇA	19
INSTRUÇÕES DE INSTALAÇÃO	19
ANEXO DO SUPORTE DE MONTAGEM	20
CONTROLE REMOTO	20
CONEXÃO DE CONTROLE REMOTO	21
COLOCAÇÃO DO RECEPTOR	21
MONTAGEM DAS LÂMINAS	22
MONTAGEM DO PAINEL DE CONEXÃO	22
PAINEL DE LED E TELA DECORATIVA	22
VENTILADOR DE TETO COM LUZ LED	22

ESPAÑOL

LISTA DE PARTES	12
PREPARACIÓN DE LA INSTALACIÓN	13
INSTRUCCIONES DE SEGURIDAD	13
INSTRUCCIONES DE INSTALACIÓN	13
FIJACIÓN DEL SOPORTE DE MONTAJE	14
MANDO A DISTANCIA	14
CONEXIÓN DEL MANDA A DISTANCIA	15
COLOCACIÓN DEL RECEPTOR	15
MONTAJE DE LAS ASPAS	16
ENSAMBLAJE DEL PANEL DE CONEXIONES	16
PANEL LED Y PANTALLA DECORATIVA	16
VENTILADOR DE TECHO CON LUZ LED	16

FRANÇAIS

LISTE DES PIÈCES	24
PRÉPARATION À L'INSTALLATION	25
CONSIGNES DE SÉCURITÉ	25
INSTRUCTIONS D'INSTALLATION	25
FIXATION DU SUPPORT DE MONTAGE	26
TÉLÉCOMMANDE	26
CONNEXION DE LA TÉLÉCOMMANDE	27
EMPLACEMENT DU RÉCEPTEUR	27
MONTAGE DES LAMES	28
ASSEMBLAGE DU PANNEAU DE CONNEXION	28
PANNEAU LED ET ÉCRAN DÉCORATIF	28
VENTILATEUR DE PLAFOND LED	28

INDEX

ITALIANO

ELENCO DELLE PARTI	30
PREPARAZIONE ALL'INSTALLAZIONE	31
ISTRUZIONI PER L'INSTALLAZIONE	31
ISTRUZIONI DI SICUREZZA	31
ATTACCO STAFFA DI MONTAGGIO	32
TELECOMANDO	32
CONNESSIONE TELECOMANDO	33
POSIZIONAMENTO DEL RICEVITORE	33
MONTAGGIO LAME	34
MONTAGGIO DEL PANNELLO DI CONNESSIONE	34
PANNELLO LED E SCHERMO DECORATIVO	34
VENTILATORE DA SOFFITTO CON LUCE LED	34

NEDERLANDS

LIJST MET ONDERDELEN	42
INSTALLATIE VOORBEREIDING	43
BEVEILIGINGSINSTRUCTIES	43
INSTALLATIE INSTRUCTIES	43
MONTAGEBEUGEL BEVESTIGING	44
AFSTANDSBEDIENING	44
AANSLUITING AFSTANDSBEDIENING	45
PLAATSING ONTVANGER	45
DE MESSEN MONTEREN	46
HET VERBINDINGSPANEEL MONTEREN	46
LED-PANEEL EN DECORATIEF SCHERM	46
PLAFONDVENTILATOR MET LED-LICHT	46

DEUTSCH

TEILELISTE	36
INSTALLATIONSVORBEREITUNG	37
SICHERHEITSHINWEISE	37
INSTALLATIONSANLEITUNG	37
MONTAGEHALTERUNG BEFESTIGUNG	38
FERNBEDIENUNG	38
ANSCHLUSS DER FERNBEDIENUNG	39
EMPFÄNGERPLATZIERUNG	39
MONTAGE DER KLINGEN	40
MONTAGE DES ANSCHLUSSPANELS	40
LED-PANEL UND DEKORATIVER BILDSCHIRM	40
DECKENLÜFTER MIT LED-BELEUCHTUNG	40

POLSKI

LISTA CZĘŚCI	48
PRZYGOTOWANIE DO INSTALACJI	49
INSTRUKCJE BEZPIECZEŃSTWA	49
INSTRUKCJE INSTALACJI	49
MOCOWANIE WSPORNIKA MONTAŻOWEGO	50
ZDALNE STEROWANIE	50
POŁĄCZENIE ZDALNEGO STEROWANIA	51
UMIESZCZENIE ODBIORNIKA	51
MONTAŻ NOŻY	52
MONTAŻ PANELU POŁĄCZENIOWEGO	52
PANEL LED I EKRAŃ DEKORACYJNY	52
WENTYLATOR SUFITOWY OŚWIETLENIEM LED	52

ENGLISH

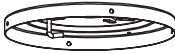
Thank you for choosing our ceiling fan. Before using the appliance, and to ensure the best use, please read these instructions carefully.

The safety precautions included in this document reduce the risk of death, injury, and electric shock when properly followed. Keep the manual in a safe place for future reference, along with the complete warranty card, sales receipt, and package. If applicable, please forward these instructions to the next owner of the appliance. Always follow basic safety precautions and accident prevention measures when using an electrical appliance. We do not assume any responsibility for the breach of these requirements by the customer.

LIST OF PARTS

Carefully open the packaging and remove all included items. Place them on a rug or a large piece of plastic to avoid any damage.

Check that all the items listed below have been included.



Suspension
bracket



Motor



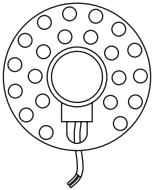
Decorative
screen



Lamp panel



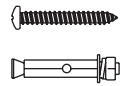
Blades



LED panel



Remote control



Expansion
bolts

SECURITY INSTRUCTIONS

When using any electrical appliance, basic safety precautions should always be observed.

- Read this entire manual carefully before beginning installation. Save these instructions.
- Use only original spare parts.
- To reduce the risk of personal injury, connect the fan directly to the building support structure in accordance with these instructions and use only the supplied hardware.
- To avoid possible electrical shock, before installing your fan, disconnect power by turning off the circuit breakers in the outlet box and the associated wall switch location. If you cannot lock the circuit breakers in the off position, securely attach a prominent warning device, such as a tag, to the service panel.
- All wiring must be in accordance with national and local electrical codes and ANSI / NFPA 70. If you are unfamiliar with wiring, contact a qualified electrician.
- To reduce the risk of personal injury, do not bend the blade clamping system when installing, balancing, or cleaning the fan.
- Never insert foreign objects between the rotating fan blades.
- To reduce the risk of fire, electric shock, or motor damage, do not use a solid state speed control with this fan. Use only original speed controls.
- This appliance can be used by children from 8 years of age and by people with reduced physical, sensory or mental abilities or lack of experience and knowledge if they have been supervised or instructed in the safe use of the appliance and understand the dangers involved. Children must not play with the appliance. Children should not perform cleaning or maintenance unless they are over 8 years old and supervised. Close supervision is necessary when any appliance is used by or near children.

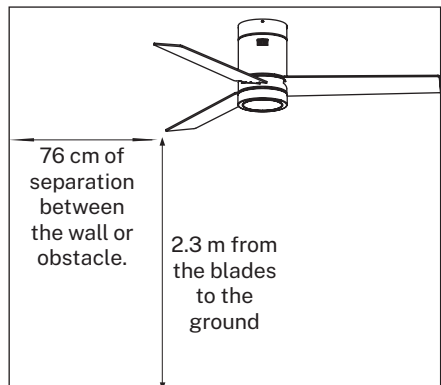
TIP: The important safety precautions and instructions in the manual are not intended to cover all possible conditions and situations that may occur. It should be understood that common sense and caution are necessary factors in the installation and operation of this fan.

INSTALLATION INSTRUCTIONS

- Mark the correct position of the holes and fix the ceiling bracket using the screws with metal plugs or screws and washers suitable for the type of ceiling chosen.
- Check the correct installation of the bracket before hanging the fan. This plate must support the full weight of the fan.

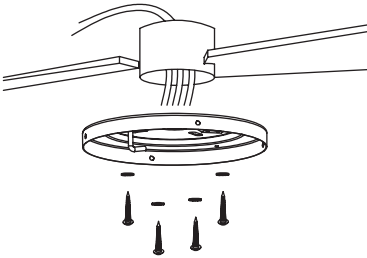
INSTALLATION PREPARATION

- To avoid personal injury and damage, make sure the place to hang the sheets leaves a clearance of 2.3 m from the ground and 76 cm from any walls or obstructions.
- Make sure the outlet box is securely attached to the building structure and can support the full weight of the fan.



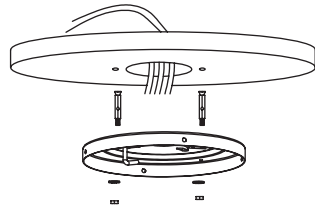
MOUNTING BRACKET ATTACHMENT

- The outlet box and beam must be securely mounted and capable of reliably supporting at least the weight of the fan.



Wood roof

Securely attach the mounting bracket with wood screws and washers to the ceiling joints.



Concrete ceiling

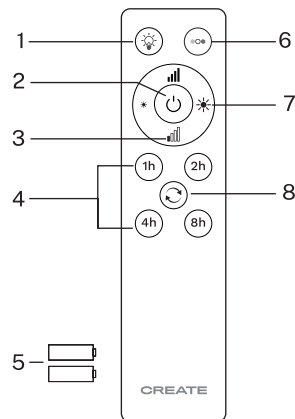
Drill holes with an 8mm drill, depending on the length of the expansion screws. Next, secure the mounting bracket to the ceiling with the expansion screws.

Do not fix the mounting bracket directly on ceilings less than 10mm thick to avoid the risk of the screw loosening.

REMOTE CONTROL

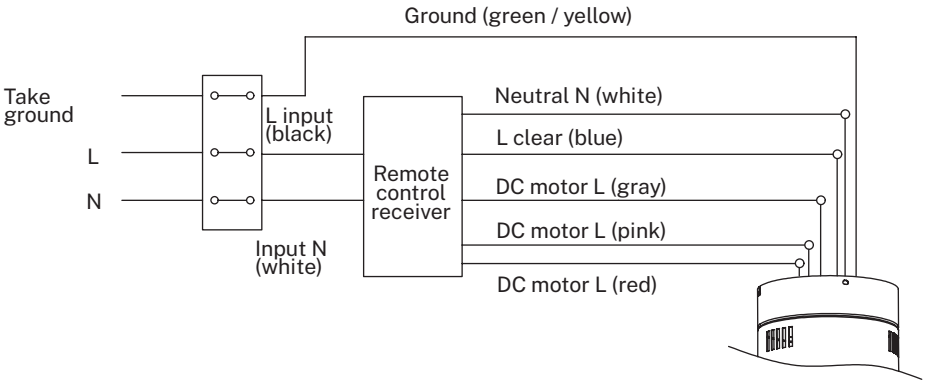
1. **Light
2. On / off button
3. Fan intensity control
4. Timer
5. Batteries (2 x AAA)
6. **Color temperature control
7. **Fan intensity control
8. Inverse function

**** Function only available when the LED board is installed.**



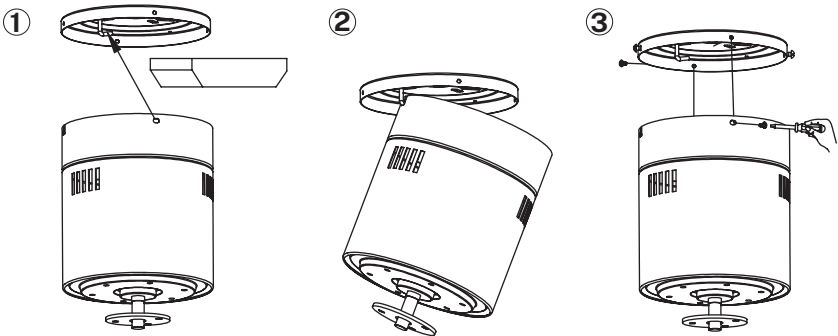
REMOTE CONTROL CONNECTION

- Make the connection between the receiver wires and the fan motor wires following the color indications. Make sure the connection is firm.



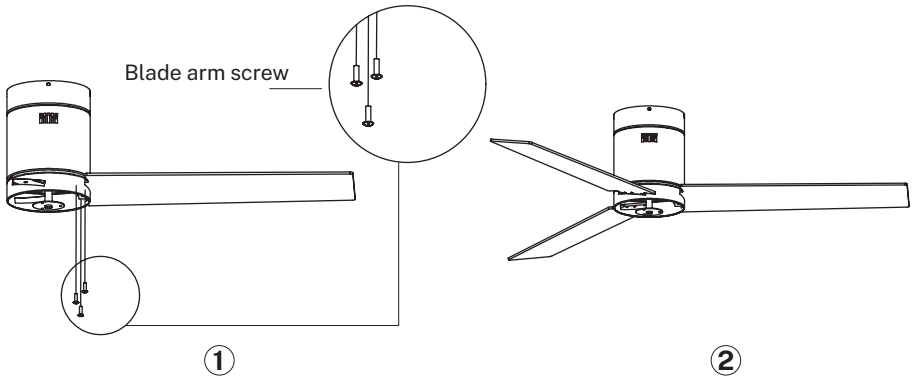
RECEIVER PLACEMENT

Attach the motor to the left hook, and then lead the wiring.



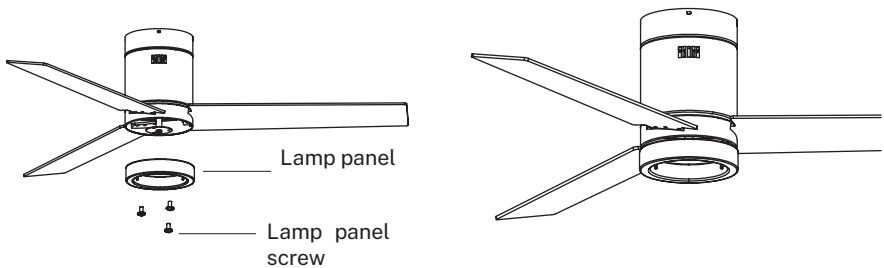
- **TIP:** Someone else should help you hold the ladder and hand you the fan after you get on it.

MOUNTING THE BLADES



- **TIP:** Blade bolt washers can be attached to each bolt prior to installing blades. Align the juciers on the blades with the screw holes on the motor. Tighten all the screws once you have hooked the blades. Before permanently fixing the screws, repeat this process with the remaining ones.

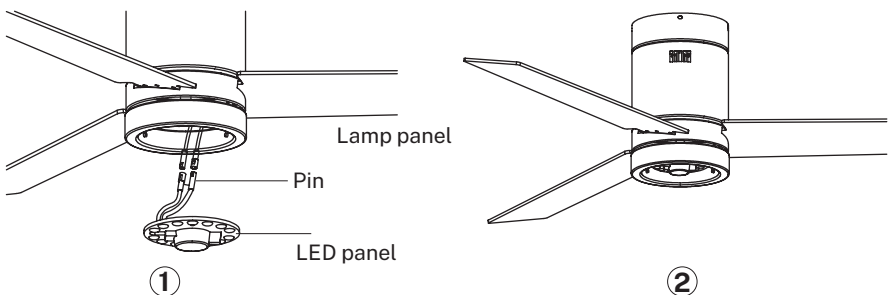
ASSEMBLING THE CONNECTION PANEL



Attach the connection plate to the bottom of the fan by inserting the heads of the fixing screws into the holes intended for this. Drive in the screws and then secure them.

CEILING FAN WITH LED LIGHT

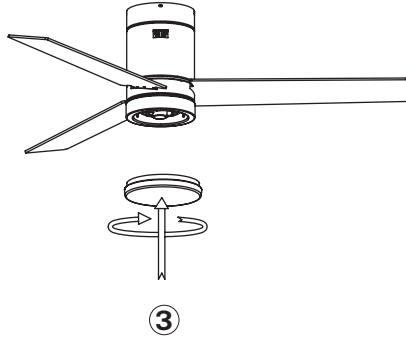
LED PANEL AND DECORATIVE SCREEN



Connect the single-pin plugs on the backplane with those on the LED panel. The LED panel is magnetized so it will be attached to the patch panel simply by snapping them together.

TIP: While installing or removing the LED board, keep the insulation pads intact carefully. Turning the setscrews too hard or too quickly will damage the insulation pads.

Screw the lampshade back onto the connection plate.



In compliance with Directives: 2012/19/EU and 2015/863/EU on the restriction of the use of dangerous substances in electric and electronic equipment as well as their waste disposal. The symbol with the crossed dustbin shown on the package indicates that the product at the end of its service life shall be collected as separate waste. Therefore, any products that have reached the end of their useful life must be given to waste disposal centres specialising in separate collection of waste electrical and electronic equipment, or given back to the retailer at the time of purchasing new similar equipment, on a one for one basis. The adequate separate collection for the subsequent start-up of the equipment sent to be recycled, treated and disposed of in an environmentally compatible way contributes to preventing possible negative effects on the environment and health and optimises the recycling and reuse of components making up the apparatus. Abusive disposal of the product by the user involves application of the administrative sanctions according to the laws.

ESPAÑOL

Gracias por elegir nuestro ventilador de techo. Antes de utilizar el aparato, y para garantizar el mejor uso, lea atentamente estas instrucciones.

Las precauciones de seguridad incluidas en este documento reducen el riesgo de muerte, lesiones y descargas eléctricas cuando se cumplen correctamente. Guarde el manual en un lugar seguro para futuras consultas, junto con la tarjeta de garantía completa, el recibo de compra y el paquete. Si corresponde, transmita estas instrucciones al próximo propietario del aparato. Siga siempre las precauciones básicas de seguridad y las medidas de prevención de accidentes cuando utilice un aparato eléctrico. No asumimos ninguna responsabilidad por el incumplimiento de estos requisitos por parte del cliente.

LISTA DE PARTES

Abra con cuidado el embalaje y retire todos los elementos incluidos. Colócalos sobre una alfombra o un gran trozo de plástico para evitar cualquier daño.

Compruebe que se hayan incluido todos los elementos que se enumeran a continuación.



Soporte de suspensión



Motor



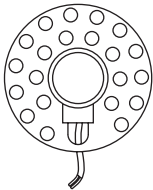
Pantalla decorativa



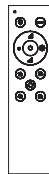
Panel de la lámpara



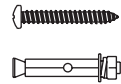
Aspas



Panel LED



Control remoto



Tornillos de expansión

INSTRUCCIONES DE SEGURIDAD

Al utilizar cualquier aparato eléctrico, siempre se deben observar las precauciones básicas de seguridad.

- Lea todo este manual detenidamente antes de comenzar la instalación. Guarde estas instrucciones.
- Utilice únicamente repuestos originales.
- Para reducir el riesgo de lesiones personales, conecte el ventilador directamente a la estructura de soporte del edificio de acuerdo con estas instrucciones y use solo el hardware suministrado.
- Para evitar una posible descarga eléctrica, antes de instalar su ventilador, desconecte la energía apagando los disyuntores de la caja de salida y la ubicación del interruptor de pared asociado. Si no puede bloquear los disyuntores en la posición de apagado, sujete firmemente un dispositivo de advertencia prominente, como una etiqueta, al panel de servicio.
- Todo el cableado debe estar de acuerdo con los códigos eléctricos nacionales y locales y con ANSI / NFPA 70. Si no está familiarizado con el cableado, contacte con un electricista cualificado.
- Para reducir el riesgo de lesiones personales, no doble el sistema de sujeción de las aspas al instalar, equilibrar o limpiar el ventilador.
- Nunca inserte objetos extraños entre las aspas giratorias del ventilador.
- Para reducir el riesgo de incendio, descarga eléctrica o daños al motor, no utilice un control de velocidad de estado sólido con este ventilador. Utilice solo controles de velocidad originales.
- Este electrodoméstico puede ser utilizado por niños a partir de 8 años y personas con capacidades físicas, sensoriales o mentales reducidas o con falta de experiencia y conocimiento si se les ha supervisado o instruido sobre el uso del electrodoméstico de manera segura y comprenden los peligros involucrados. Los niños no deben jugar con el aparato. Los niños no deben realizar la limpieza ni el mantenimiento, a menos que sean mayores de 8 años y estén supervisados. Es necesaria una estrecha supervisión cuando cualquier aparato es utilizado por niños o cerca de ellos.

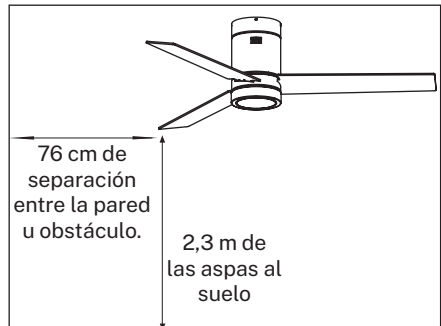
CONSEJO: Las importantes precauciones e instrucciones de seguridad que aparecen en el manual no pretenden cubrir todas las posibles condiciones y situaciones que pueden ocurrir. Debe entenderse que el sentido común y la precaución son factores necesarios en la instalación y operación de este ventilador.

INSTRUCCIONES DE INSTALACIÓN

- Marcar la posición correcta de los orificios y fijar el soporte de techo mediante los tornillos con taco metálico o tornillos y arandelas adecuados al tipo de techo elegido.
- Verifique la correcta instalación del soporte antes de colgar el ventilador. Esta placa debe soportar todo el peso del ventilador.

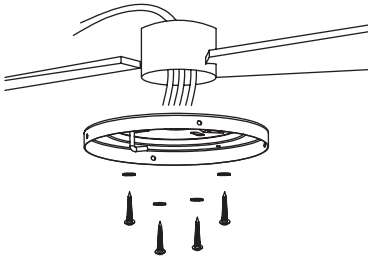
PREPARACIÓN DE LA INSTALACIÓN

- Para evitar lesiones personales y daños, asegúrese de que el lugar para colgar las hojas deje un espacio libre de 2,3 m del suelo y 76 cm de cualquier pared u obstrucción.
- Asegúrese de que la caja de distribución esté bien sujeta a la estructura del edificio y pueda soportar todo el peso del ventilador.



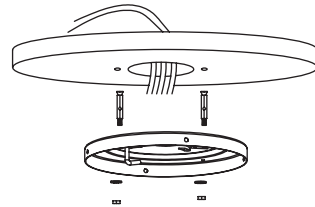
FIJACIÓN DEL SOPORTE DE MONTAJE

- La caja de salida y la viga deben estar montadas de forma segura y ser capaces de soportar de manera confiable al menos el peso del ventilador.



Techo de madera

Fije firmemente el soporte de montaje con tornillos para madera y arandelas a las juntas del techo.



Techo de hormigón

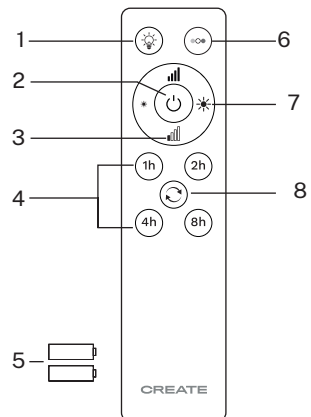
Realice agujeros con un taladro de 8 mm, según la longitud de los tornillos de expansión. Después, fije el soporte de montaje al techo con los tornillos de expansión.

No fije el soporte de montaje directamente en techos con un grosor inferior a 10 mm para evitar el riesgo de que el tornillo se afloje.

MANDO A DISTANCIA

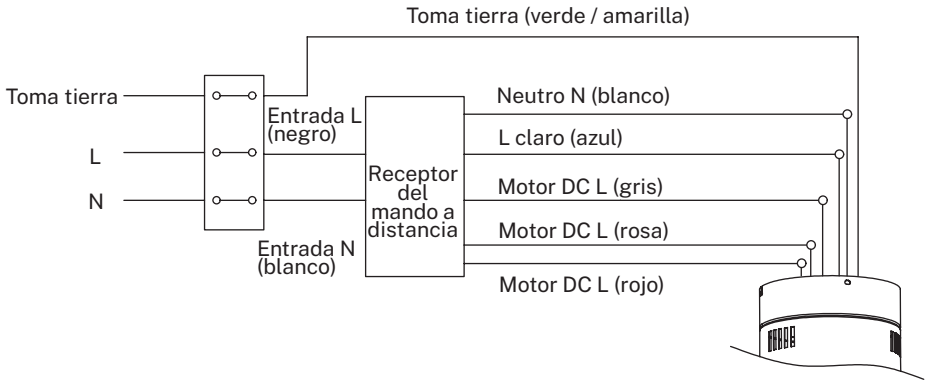
1. Luz
2. Botón ON / OFF
3. Control de intensidad del ventilador
4. Temporizador
5. Pilas (2 x AAA)
6. Control de temperatura de color
7. Control de intensidad del ventilador.
8. Función inversa

**** Función solo disponible cuando se tiene instalada la placa LED.**



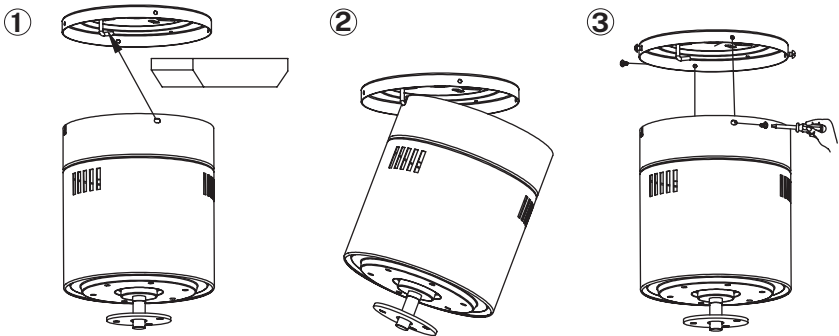
CONEXIÓN DEL MANDA A DISTANCIA

- Realice la conexión entre los cables del receptor y los cables del motor del ventilador siguiendo las indicaciones de color. Asegúrese de que la conexión esté firme.



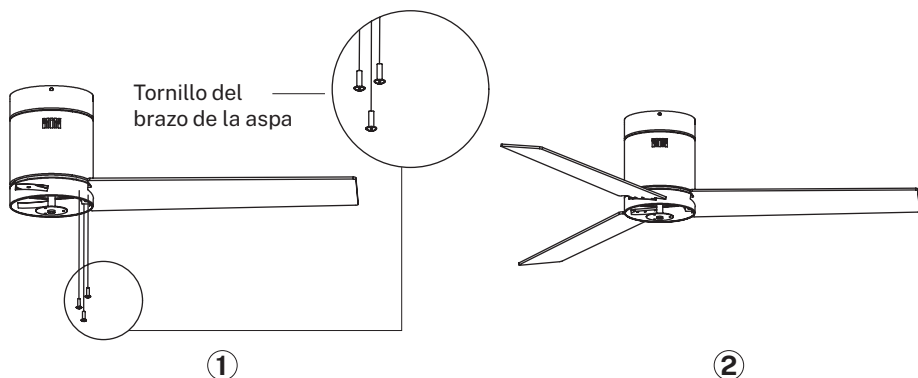
COLOCACIÓN DEL RECEPTOR

Conecte el motor en el gancho izquierdo y luego conduzca el cableado.



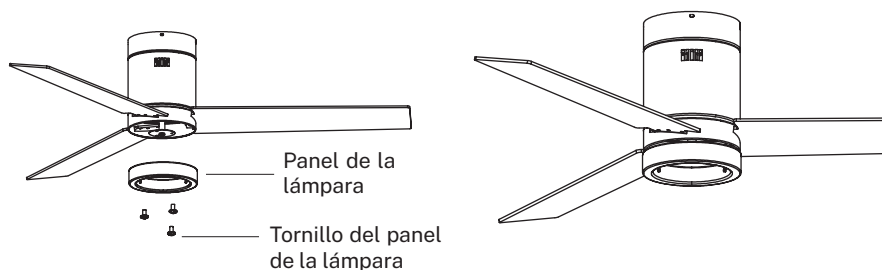
- **CONSEJO:** Otra persona debería ayudarle para sostener la escalera de mano y alcanzarle el ventilador una vez se haya subido a esta.

MONTAJE DE LAS ASPAS



- **CONSEJO:** Las arandelas para los tornillos de las aspas pueden colocarse en cada tornillo antes de instalar las aspas. Alinee los agujeros de las aspas con los agujeros de los tornillos del motor. Fije todos los tornillos una vez que haya enganchado las aspas. Antes de fijar los tornillos de manera permanente, repita este proceso con las restantes.

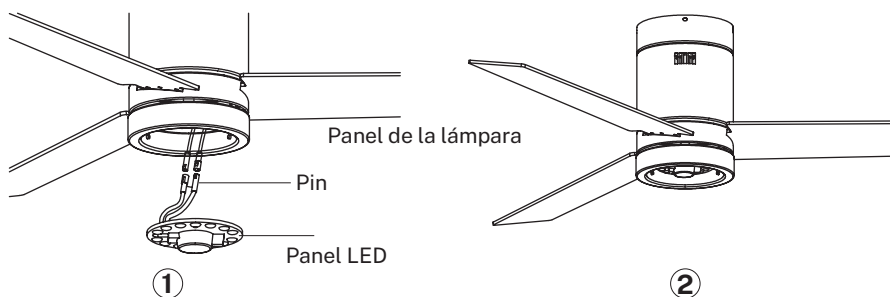
ENSAMBLAJE DEL PANEL DE CONEXIONES



Fije la placa de conexiones hasta la parte inferior del ventilador insertando las cabezas de los tornillos de fijación en los orificios destinados a ello. Enroque los tornillos y después asegúrelos.

VENTILADOR DE TECHO CON LUZ LED

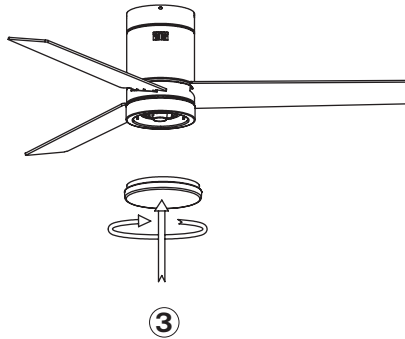
PANEL LED Y PANTALLA DECORATIVA



Conecte los enchufes de un solo pin de la placa de conexiones con los del panel LED. El panel LED está magnetizado, por lo que se adjuntará al panel de conexiones simplemente colocándolos juntos.

CONSEJO: Mientras instala o retira la placa de LED, mantenga las almohadillas de aislamiento intactas con cuidado. Si gira los tornillos de fijación con demasiada fuerza o rápidamente, se dañarán las almohadillas de aislamiento.

Vuelva a atornillar la pantalla de la lámpara a la placa de conexiones.



En cumplimiento de las directivas: 2012/19 / UE y 2015/863 / UE sobre la restricción del uso de sustancias peligrosas en equipos eléctricos y electrónicos, así como su eliminación de residuos. El símbolo con el cubo de basura cruzado que se muestra en el paquete indica que el producto al final de su vida útil se recogerá como residuo separado. Por lo tanto, cualquier producto que haya llegado al final de su vida útil debe entregarse a centros de eliminación de residuos especializados en la recogida selectiva de equipos eléctricos y electrónicos de desecho, o devolverse al minorista al momento de comprar equipos nuevos similares, en uno para Una base. La recolección separada adecuada para la posterior puesta en marcha de los equipos enviados para ser reciclados, tratados y eliminados de una manera compatible con el medio ambiente contribuye a prevenir posibles efectos negativos sobre el medio ambiente y la salud y optimiza el reciclaje y la reutilización de los componentes que componen el aparato. La eliminación abusiva del producto por parte del usuario implica la aplicación de las sanciones administrativas de acuerdo con las leyes.

PORTUGUÊS

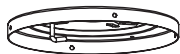
Obrigado por escolher nosso ventilador de teto. Antes de usar o aparelho, e para garantir o melhor uso, leia atentamente estas instruções.

As precauções de segurança incluídas neste documento reduzem o risco de morte, ferimentos e choque elétrico quando devidamente seguidas. Guarde o manual em local seguro para referência futura, junto com o cartão de garantia completo, recibo de venda e embalagem. Se aplicável, encaminhe estas instruções ao próximo proprietário do aparelho. Sempre siga as precauções básicas de segurança e as medidas de prevenção de acidentes ao usar um aparelho elétrico. Não assumimos qualquer responsabilidade pela violação destes requisitos por parte do cliente.

LISTA DE PEÇAS

Abra a embalagem com cuidado e remova todos os itens incluídos. Coloque-os sobre um tapete ou um pedaço grande de plástico para evitar danos.

Verifique se todos os itens listados abaixo foram incluídos.



Suporte de suspensão



Motor



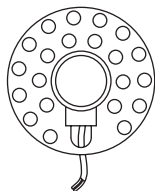
Tela decorativa



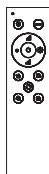
Painel de lâmpada



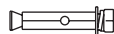
Lâminas



Painel de LED



Controle remoto



Parafusos de expansão

INSTRUÇÕES DE SEGURANÇA

Ao usar qualquer aparelho elétrico, as precauções básicas de segurança devem sempre ser observadas.

- Leia todo o manual cuidadosamente antes de iniciar a instalação. Guarde essas instruções.
- Use apenas peças sobressalentes originais.
- Para reduzir o risco de acidentes pessoais, conecte o ventilador diretamente à estrutura de suporte do prédio de acordo com estas instruções e use apenas o hardware fornecido.
- Para evitar possível choque elétrico, antes de instalar seu ventilador, desconecte a energia desligando os disjuntores na caixa de tomadas e o local do interruptor de parede associado. Se você não conseguir travar os disjuntores na posição desligada, fixe com segurança um dispositivo de advertência proeminente, como uma etiqueta, ao painel de serviço.
- Toda a fiação deve estar de acordo com os códigos elétricos nacionais e locais e ANSI / NFPA 70. Se você não estiver familiarizado com a fiação, entre em contato com um eletricitista qualificado.
- Para reduzir o risco de ferimentos pessoais, não dobre o sistema de fixação da lâmina ao instalar, equilibrar ou limpar o ventilador.
- Nunca insira objetos estranhos entre as pás rotativas do ventilador.
- Para reduzir o risco de incêndio, choque elétrico ou danos ao motor, não use um controle de velocidade de estado sólido com este ventilador. Use apenas controles de velocidade originais.
- Este aparelho pode ser utilizado por crianças a partir dos 8 anos de idade e por pessoas com capacidades físicas, sensoriais ou mentais reduzidas ou com falta de experiência e conhecimento, desde que tenham sido supervisionadas ou instruídas sobre a utilização segura do aparelho e compreendam os perigos envolvidos. As crianças não devem brincar com o aparelho. As crianças não devem realizar limpeza ou manutenção a menos que tenham mais de 8 anos e sejam supervisionadas. É necessária supervisão cuidadosa quando qualquer aparelho for usado por ou perto de crianças.

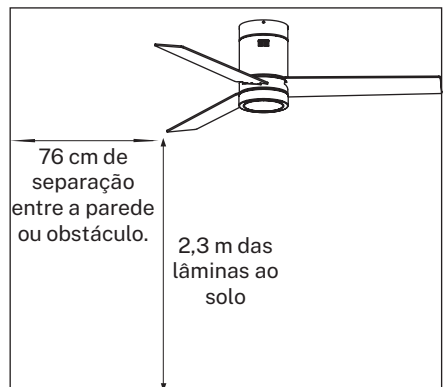
GORJETA: As importantes precauções de segurança e instruções no manual não se destinam a cobrir todas as condições e situações possíveis que podem ocorrer. Deve ser entendido que bom senso e cautela são fatores necessários na instalação e operação deste ventilador.

INSTRUÇÕES DE INSTALAÇÃO

- Marque a posição correta dos furos e fixe o suporte de teto utilizando os parafusos com plugues de metal ou parafusos e arruelas adequados para o tipo de teto escolhido.
- Verifique a instalação correta do suporte antes de pendurar o ventilador. Esta placa deve suportar todo o peso do ventilador.

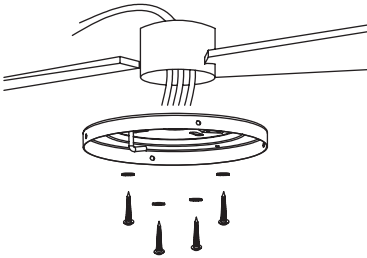
PREPARAÇÃO DE INSTALAÇÃO

- Para evitar ferimentos e danos, certifique-se de que o local para pendurar os lençóis deixa uma distância de 2,3 m do solo e 76 cm de quaisquer paredes ou obstruções.
- Certifique-se de que a caixa de tomadas esteja firmemente presa à estrutura do prédio e possa suportar todo o peso do ventilador.



ANEXO DO SUPORTE DE MONTAGEM

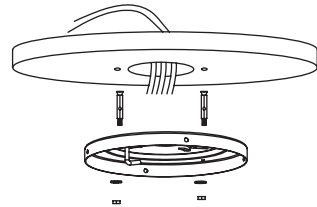
- A caixa de saída e a viga devem ser montadas com segurança e capazes de suportar de forma confiável pelo menos o peso do ventilador.



Telhado de madeira

Prenda firmemente o suporte de montagem com parafusos de madeira e arruelas nas juntas do teto.

Não fixe o suporte de montagem diretamente em tetos com menos de 10 mm de espessura para evitar o risco de afrouxamento do parafuso.



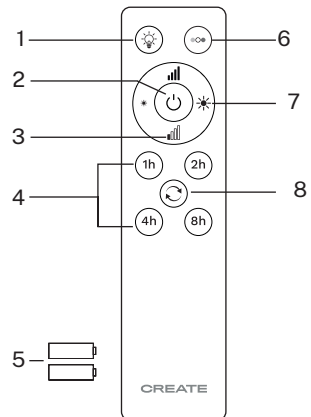
Teto de concreto

Faça furos com uma broca de 8 mm, dependendo do comprimento dos parafusos de expansão. Em seguida, prenda o suporte de montagem ao teto com os parafusos de expansão.

CONTROLE REMOTO

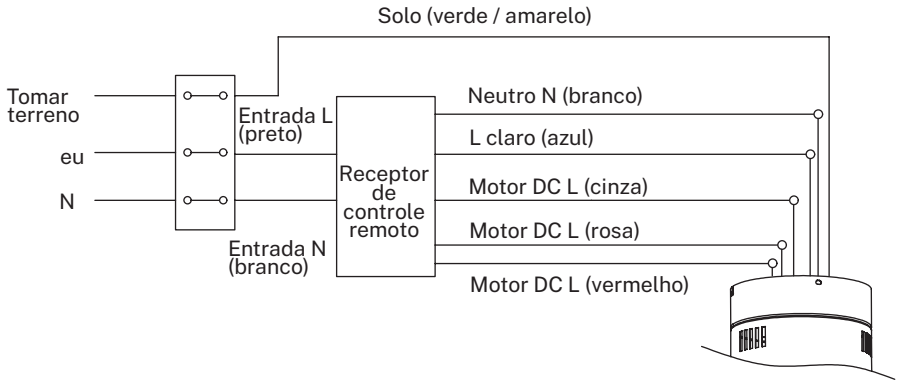
1. Luz
2. Botão ligar / desligar
3. Controle de intensidade do ventilador
4. Cronômetro
5. Pilhas (2 x AAA)
6. Controle de temperatura de cor
7. Controle de intensidade do ventilador.
8. Função inversa

**** Função disponível apenas quando a placa de LED está instalada.**



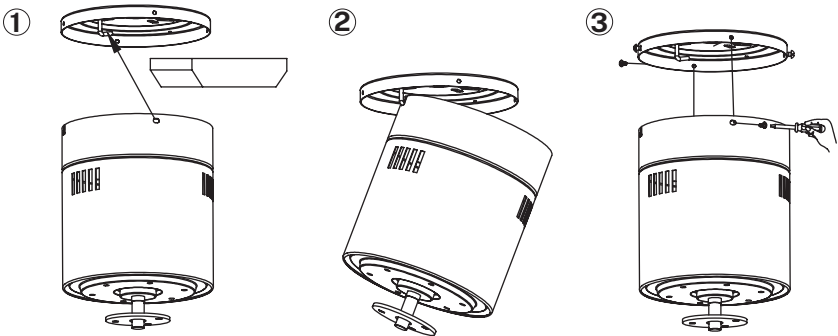
CONEXÃO DE CONTROLE REMOTO

- Faça a conexão entre os fios do receptor e os fios do motor do ventilador seguindo as indicações coloridas. Certifique-se de que a conexão esteja firme.



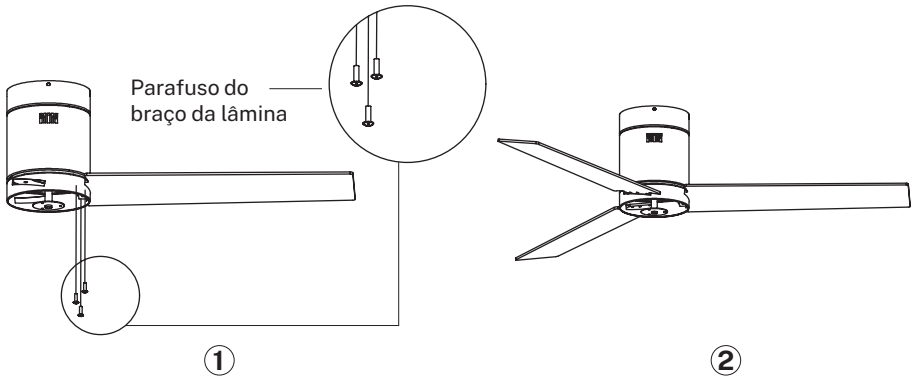
COLOCAÇÃO DO RECEPTOR

Prenda o motor ao gancho esquerdo e, em seguida, conduza a fiação.



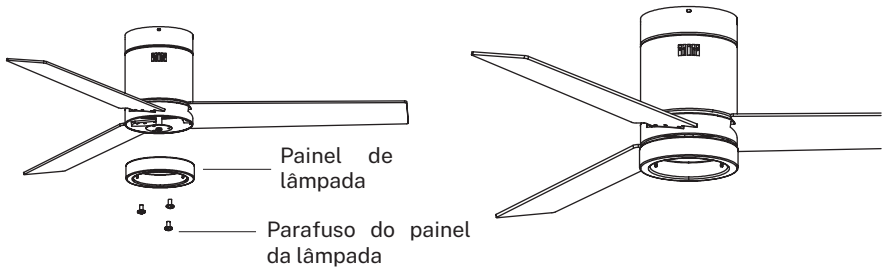
- **GORJETA**: Alguém deve ajudá-lo a segurar a escada e lhe entregar o leque depois que você subir nele.

MONTAGEM DAS LÂMINAS



- **GORJETA:** As arruelas dos parafusos das lâminas podem ser fixadas em cada parafuso antes de instalar as lâminas. Alinhe os espremedores nas lâminas com os orifícios dos parafusos no motor. Aperte todos os parafusos depois de enganchar as lâminas. Antes de fixar os parafusos permanentemente, repita este processo com os restantes.

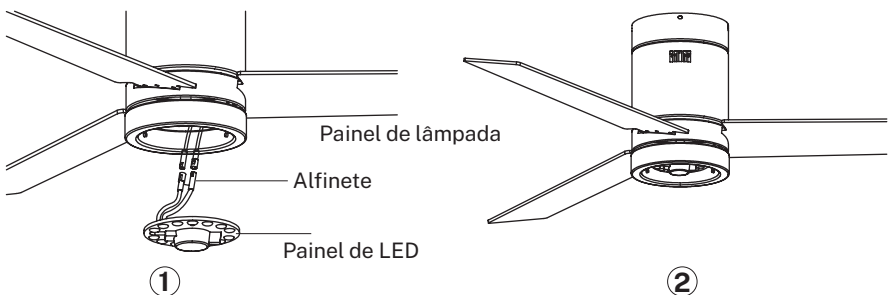
MONTAGEM DO PAINEL DE CONEXÃO



Fixe a placa de conexão na parte inferior do ventilador inserindo as cabeças dos parafusos de fixação nos orifícios destinados a isso. Insira os parafusos e fixe-os.

VENTILADOR DE TETO COM LUZ LED

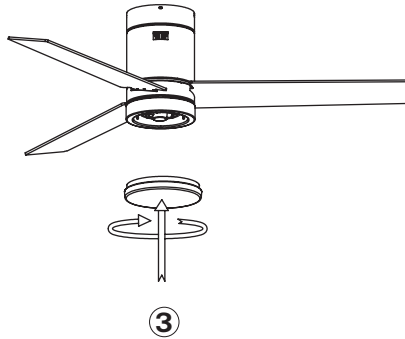
PAINEL DE LED E TELA DECORATIVA



Conecte os plugues de pino único no painel traseiro com os do painel de LED. O painel de LED é magnetizado para que seja conectado ao painel de conexão simplesmente encaixando-os.

GORJETA: Ao instalar ou remover a placa de LED, mantenha as almofadas de isolamento intactas com cuidado. Girar os parafusos de ajuste com muita força ou muito rápido danificará as almofadas de isolamento.

Aparafuse o abajur de volta na placa de conexão.



Em conformidade com as diretrizes: 2012/19 / UE e 2015/863 / UE sobre a restrição do uso de substâncias perigosas em equipamentos elétricos e eletrônicos, bem como a eliminação de resíduos. O símbolo com o caixote do lixo cruzado mostrado na embalagem indica que o produto ao final de sua vida útil será coletado como lixo separado. Portanto, qualquer produto que tenha atingido o fim de sua vida útil deve ser entregue a centros especializados de eliminação de resíduos para coleta seletiva de equipamentos elétricos e eletrônicos, ou devolvido ao varejista ao comprar equipamentos novos similares, em um para uma base. A coleta seletiva apropriada para o comissionamento subsequente do equipamento enviado para reciclagem, tratamento e descarte de maneira ecológica ajuda a evitar possíveis efeitos negativos no meio ambiente e na saúde e otimiza a reciclagem e reutilização de os componentes que compõem o dispositivo. . A eliminação abusiva do produto pelo usuário implica a aplicação de sanções administrativas de acordo com as leis.



FRANÇAIS

Merci d'avoir choisi notre ventilateur de plafond. Avant d'utiliser l'appareil, et pour garantir une utilisation optimale, veuillez lire attentivement ces instructions.

Les précautions de sécurité incluses dans ce document réduisent le risque de mort, de blessure et de choc électrique lorsqu'elles sont correctement suivies. Conservez le manuel dans un endroit sûr pour référence future, ainsi que la carte de garantie complète, le reçu de vente et l'emballage. Le cas échéant, veuillez transmettre ces instructions au prochain propriétaire de l'appareil. Suivez toujours les précautions de sécurité de base et les mesures de prévention des accidents lors de l'utilisation d'un appareil électrique. Nous n'assumons aucune responsabilité pour le non-respect de ces exigences par le client.

LISTE DES PIÈCES

Ouvrez soigneusement l'emballage et retirez tous les éléments inclus. Placez-les sur un tapis ou un grand morceau de plastique pour éviter tout dommage.

Vérifiez que tous les éléments énumérés ci-dessous ont été inclus.



Support de suspension



Moteur



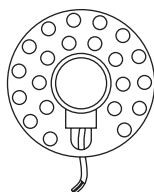
Paravent décoratif



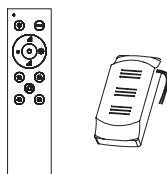
Panneau de lampe



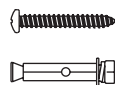
Lames



Panel LED



Télécommande



Boulons d'expansion

CONSIGNES DE SÉCURITÉ

Lors de l'utilisation de tout appareil électrique, des précautions de sécurité de base doivent toujours être observées.

- Lisez attentivement l'intégralité de ce manuel avant de commencer l'installation. Enregistrez ces instructions.
- N'utilisez que des pièces de rechange d'origine.
- Pour réduire le risque de blessures, connectez le ventilateur directement à la structure de support du bâtiment conformément à ces instructions et utilisez uniquement le matériel fourni.
- Pour éviter tout choc électrique, avant d'installer votre ventilateur, débranchez l'alimentation en éteignant les disjoncteurs dans la boîte de sortie et l'emplacement de l'interrupteur mural associé. Si vous ne pouvez pas verrouiller les disjoncteurs en position d'arrêt, fixez solidement un dispositif d'avertissement bien visible, tel qu'une étiquette, au panneau de service.
- Tout le câblage doit être conforme aux codes électriques nationaux et locaux et ANSI / NFPA 70. Si vous n'êtes pas familier avec le câblage, contactez un électricien qualifié.
- Pour réduire le risque de blessures corporelles, ne pliez pas le système de serrage des pales lors de l'installation, de l'équilibrage ou du nettoyage du ventilateur.
- N'insérez jamais d'objets étrangers entre les pales du ventilateur en rotation.
- Pour réduire le risque d'incendie, de choc électrique ou de dommages au moteur, n'utilisez pas de commande de vitesse à semi-conducteurs avec ce ventilateur. N'utilisez que des commandes de vitesse d'origine.
- Cet appareil peut être utilisé par des enfants à partir de 8 ans et par des personnes ayant des capacités physiques, sensorielles ou mentales réduites ou un manque d'expérience et de connaissances si elles ont été supervisées ou instruites sur l'utilisation sûre de l'appareil et comprennent les dangers encourus. Les enfants ne doivent pas jouer avec l'appareil. Les enfants ne doivent pas effectuer de nettoyage ou d'entretien à moins qu'ils n'aient plus de 8 ans et qu'ils soient supervisés. Une surveillance étroite est nécessaire lorsqu'un appareil est utilisé par ou à proximité d'enfants.

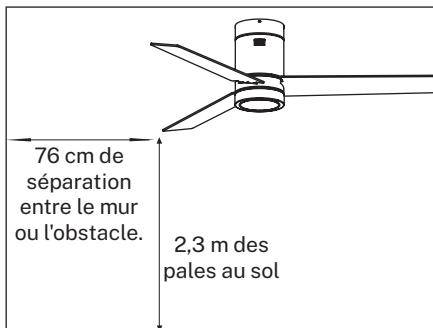
CONSEIL: Les précautions de sécurité importantes et les instructions contenues dans le manuel ne sont pas destinées à couvrir toutes les conditions et situations possibles qui peuvent se produire. Il faut comprendre que le bon sens et la prudence sont des facteurs nécessaires dans l'installation et le fonctionnement de ce ventilateur.

INSTRUCTIONS D'INSTALLATION

- Marquez la position correcte des trous et fixez le support de plafond à l'aide des vis avec chevilles métalliques ou vis et rondelles adaptées au type de plafond choisi.
- Vérifiez la bonne installation du support avant de suspendre le ventilateur. Cette plaque doit supporter tout le poids du ventilateur.

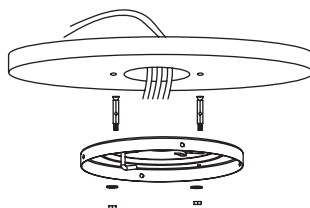
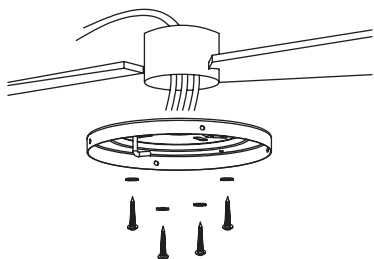
PRÉPARATION À L'INSTALLATION

- Pour éviter les blessures et les dommages, assurez-vous que l'endroit pour accrocher les feuilles laisse un dégagement de 2,3 m du sol et de 76 cm de tout mur ou obstacle.
- Assurez-vous que la boîte de sortie est solidement fixée à la structure du bâtiment et peut supporter tout le poids du ventilateur.



FIXATION DU SUPPORT DE MONTAGE

- La boîte de sortie et la poutre doivent être solidement fixées et capables de supporter de manière fiable au moins le poids du ventilateur.



Toit en bois

Fixez solidement le support de montage avec des vis à bois et des rondelles aux joints du plafond.

Plafond en béton

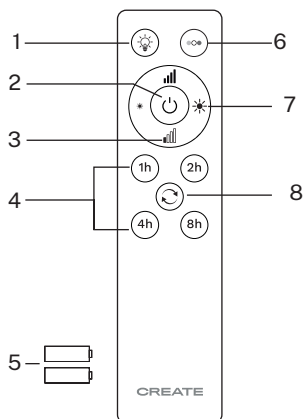
Percez des trous avec un foret de 8 mm, en fonction de la longueur des vis d'expansion. Ensuite, fixez le support de montage au plafond avec les vis d'expansion.

Ne pas fixer le support de fixation directement sur des plafonds de moins de 10 mm d'épaisseur pour éviter le risque de desserrage de la vis.

TÉLÉCOMMANDE

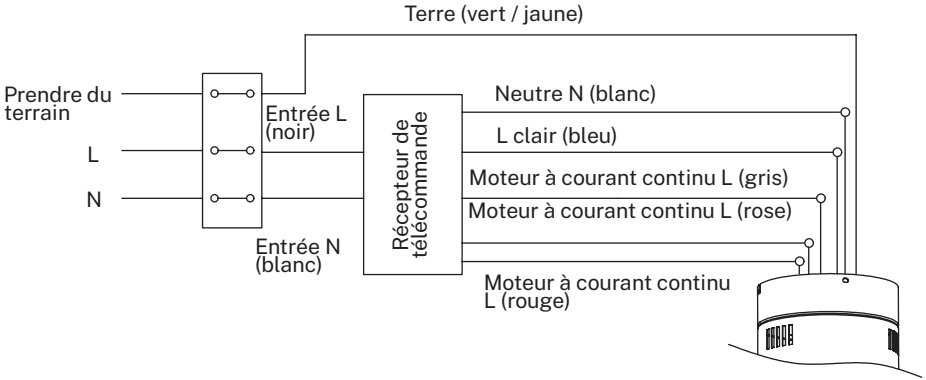
1. Léger
2. Bouton ON/OFF
3. Contrôle de l'intensité du ventilateur
4. Minuteur
5. Piles (2 x AAA)
6. Contrôle de la température de couleur
7. Contrôle de l'intensité du ventilateur.
8. Fonction inverse

**** Fonction disponible uniquement lorsque la carte LED est installée.**



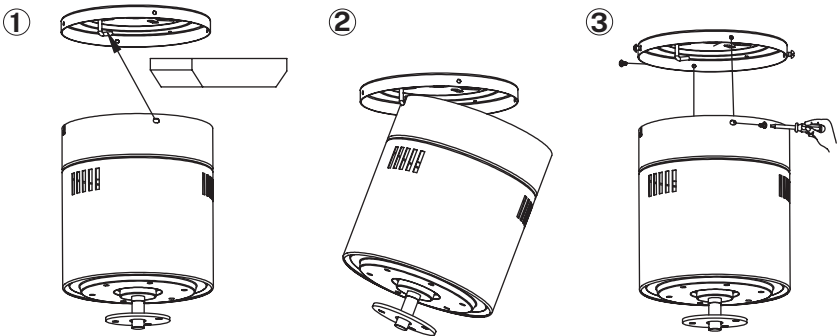
CONNEXION DE LA TÉLÉCOMMANDE

- Faire la connexion entre les fils du récepteur et les fils du moteur du ventilateur en suivant les indications de couleur. Assurez-vous que la connexion est ferme.



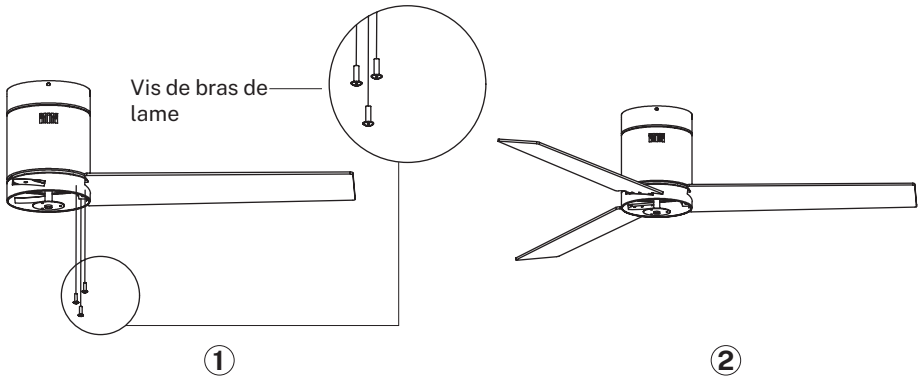
EMPLACEMENT DU RÉCEPTEUR

Attachez le moteur au crochet gauche, puis faites passer le câblage.



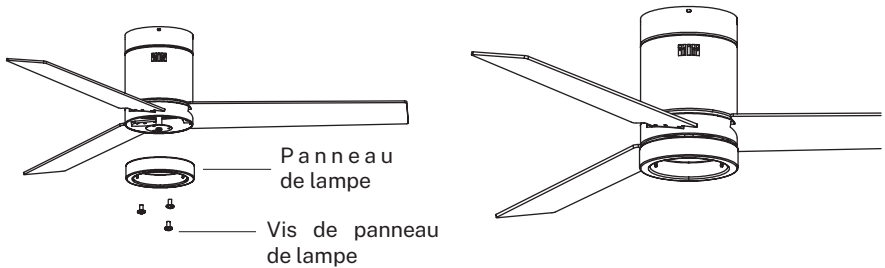
- **CONSEIL:** Quelqu'un d'autre devrait vous aider à tenir l'échelle et vous remettre le ventilateur une fois que vous êtes monté dessus.

MONTAGE DES LAMES



- **CONSEIL:** Des rondelles de boulon de lame peuvent être fixées à chaque boulon avant d'installer les lames. Alignez les extracteurs de jus sur les lames avec les trous de vis sur le moteur. Serrez toutes les vis une fois que vous avez accroché les lames. Avant de fixer définitivement les vis, répétez ce processus avec les autres.

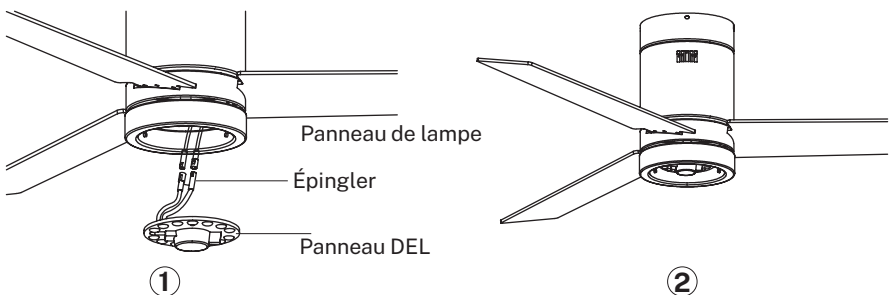
ASSEMBLAGE DU PANNEAU DE CONNEXION



Fixez la plaque de raccordement au bas du ventilateur en insérant les têtes des vis de fixation dans les trous prévus à cet effet. Enfoncez les vis puis fixez-les.

VENTILATEUR DE PLAFOND AVEC LUMIÈRE LED

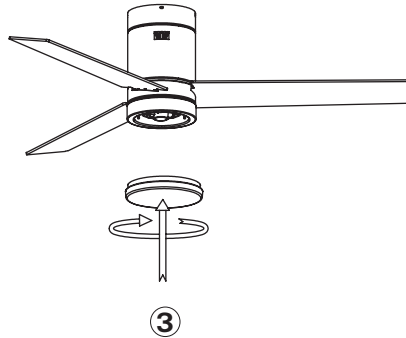
PANNEAU LED ET ÉCRAN DÉCORATIF



Connectez les fiches à broche unique du fond de panier à celles du panneau LED. Le panneau LED est magnétisé de sorte qu'il sera fixé au panneau de brassage simplement en les enclenchant ensemble.

CONSEIL: Lors de l'installation ou du retrait de la carte LED, gardez soigneusement les coussinets isolants intacts. Tourner les vis de réglage trop fort ou trop rapidement endommagera les coussinets isolants.

Revissez l'abat-jour sur la plaque de raccordement.



Conformément aux directives: 2012/19 / UE et 2015/863 / UE sur la limitation de l'utilisation de substances dangereuses dans les équipements électriques et électroniques, ainsi que leur élimination des déchets. Le symbole avec la poubelle croisée indiqué sur l'emballage indique que le produit à la fin de sa durée de vie sera collecté en tant que déchet séparé. Par conséquent, tout produit ayant atteint la fin de sa durée de vie doit être livré dans des centres d'élimination des déchets spécialisés pour la collecte sélective des déchets d'équipements électriques et électroniques, ou retourné au détaillant lors de l'achat de nouveaux équipements similaires, en un seul pour une base. Une collecte séparée appropriée pour la mise en service ultérieure des équipements expédiés pour être recyclés, traités et éliminés d'une manière respectueuse de l'environnement aide à prévenir les effets négatifs potentiels sur l'environnement et la santé et optimise le recyclage et la réutilisation des les composants qui composent l'appareil. L'élimination abusive du produit par l'utilisateur implique l'application de sanctions administratives conformément aux lois.

ITALIANO

Grazie per aver scelto il nostro ventilatore da soffitto. Prima di utilizzare l'apparecchio, e per garantire il miglior utilizzo, leggere attentamente queste istruzioni.

Le precauzioni di sicurezza incluse in questo documento riducono il rischio di morte, lesioni e scosse elettriche se seguite correttamente. Conservare il manuale in un luogo sicuro per riferimento futuro, insieme alla scheda di garanzia completa, alla ricevuta di vendita e alla confezione. Se applicabile, inoltrare queste istruzioni al successivo proprietario dell'apparecchio. Seguire sempre le precauzioni di sicurezza di base e le misure di prevenzione degli incidenti quando si utilizza un apparecchio elettrico. Non ci assumiamo alcuna responsabilità per la violazione di questi requisiti da parte del cliente.

ELENCO DELLE PARTI

Aprire con cautela la confezione e rimuovere tutti gli articoli inclusi. Posizionali su un tappeto o un grande pezzo di plastica per evitare danni.

Verificare che tutti gli elementi elencati di seguito siano stati inclusi.



Staffa di
sospensione



Il motore



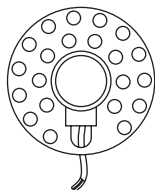
Schermo
decorativo



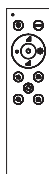
Pannello lampada



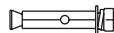
lame



Pannello LED



Telecomando



Bulloni ad
espansione

ISTRUZIONI DI SICUREZZA

Quando si utilizza qualsiasi apparecchio elettrico, è necessario osservare sempre le precauzioni di sicurezza di base.

- Leggere attentamente l'intero manuale prima di iniziare l'installazione. Salva queste istruzioni.
- Utilizzare solo ricambi originali.
- Per ridurre il rischio di lesioni personali, collegare il ventilatore direttamente alla struttura di supporto dell'edificio secondo queste istruzioni e utilizzare solo l'hardware in dotazione.
- Per evitare possibili scosse elettriche, prima di installare il ventilatore, scollegare l'alimentazione spegnendo gli interruttori di circuito nella scatola delle prese e la posizione dell'interruttore a parete associata. Se non è possibile bloccare gli interruttori automatici in posizione di spegnimento, fissare saldamente un dispositivo di avviso ben visibile, come un'etichetta, al pannello di servizio.
- Tutti i cablaggi devono essere conformi ai codici elettrici nazionali e locali e ANSI/NFPA 70. Se non si ha familiarità con il cablaggio, contattare un elettricista qualificato.
- Per ridurre il rischio di lesioni personali, non piegare il sistema di bloccaggio delle pale durante l'installazione, il bilanciamento o la pulizia della ventola.
- Non inserire mai oggetti estranei tra le pale rotanti della ventola.
- Per ridurre il rischio di incendi, scosse elettriche o danni al motore, non utilizzare un controllo di velocità a stato solido con questa ventola. Utilizzare solo controlli di velocità originali.
- Questo apparecchio può essere utilizzato da bambini a partire dagli 8 anni di età e da persone con ridotte capacità fisiche, sensoriali o mentali o prive di esperienza e conoscenza se sono state supervisionate o istruite sull'uso sicuro dell'apparecchio e ne comprendono i pericoli. I bambini non devono giocare con l'apparecchio. I bambini non devono eseguire la pulizia o la manutenzione a meno che non abbiano più di 8 anni e non siano sorvegliati. È necessaria un'attenta supervisione quando un apparecchio viene utilizzato da o vicino a bambini.

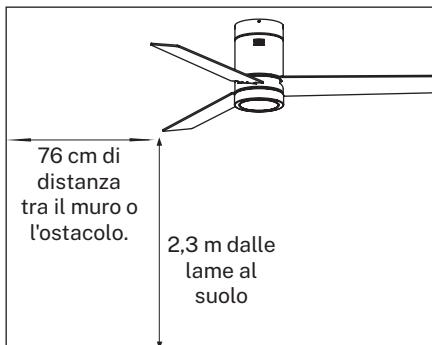
CONSIGLIO: Le importanti precauzioni di sicurezza e le istruzioni nel manuale non intendono coprire tutte le possibili condizioni e situazioni che possono verificarsi. Dovrebbe essere chiaro che il buon senso e la cautela sono fattori necessari nell'installazione e nel funzionamento di questo ventilatore.

ISTRUZIONI PER L'INSTALLAZIONE

- Segnare la corretta posizione dei fori e fissare la staffa a soffitto utilizzando le viti con tasselli metallici o viti e rondelle adatte al tipo di soffitto scelto.
- Verificare la corretta installazione della staffa prima di appendere il ventilatore. Questa piastra deve supportare l'intero peso del ventilatore.

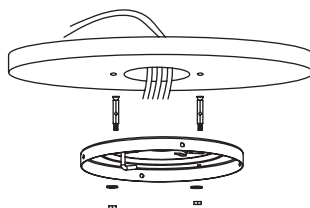
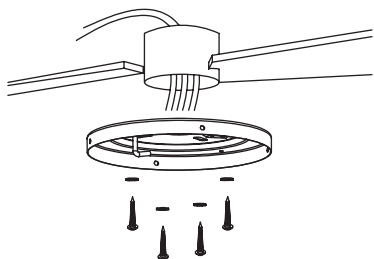
PREPARAZIONE ALL'INSTALLAZIONE

- Per evitare lesioni personali e danni, assicurarsi che il luogo per appendere i teli lasci una distanza di 2,3 m da terra e 76 cm da eventuali muri o ostacoli.
- Assicurarsi che la scatola di derivazione sia fissata saldamente alla struttura dell'edificio e possa supportare l'intero peso del ventilatore.



ATTACCO STAFFA DI MONTAGGIO

- La scatola di derivazione e la trave devono essere montate in modo sicuro e in grado di sostenere in modo affidabile almeno il peso del ventilatore.



Tetto in legno

Fissare saldamente la staffa di montaggio con viti per legno e rondelle ai giunti del soffitto.

Soffitto in cemento

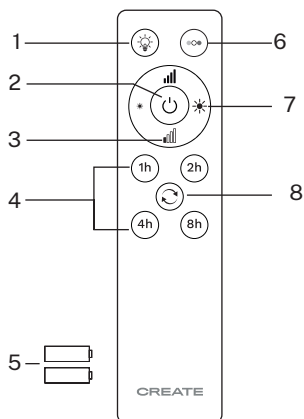
Praticare dei fori con una punta da 8 mm, a seconda della lunghezza delle viti ad espansione. Quindi, fissare la staffa di montaggio al soffitto con le viti ad espansione.

Non fissare la staffa di montaggio direttamente su soffitti di spessore inferiore a 10 mm per evitare il rischio di allentamento della vite.

TELECOMANDO

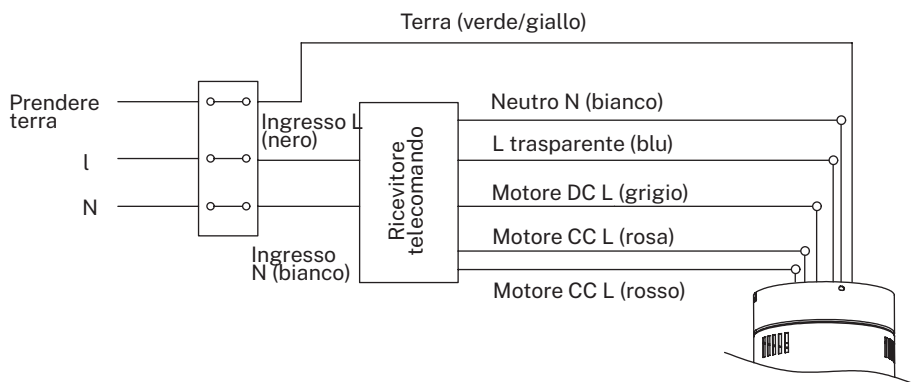
1. Leggero
2. Pulsante ON/OFF
3. Controllo dell'intensità della ventola
4. Timer
5. Batterie (2 x AAA)
6. Controllo della temperatura del colore
7. Controllo dell'intensità della ventola.
8. Funzione inversa

**** Funzione disponibile solo quando è installata la scheda LED.**



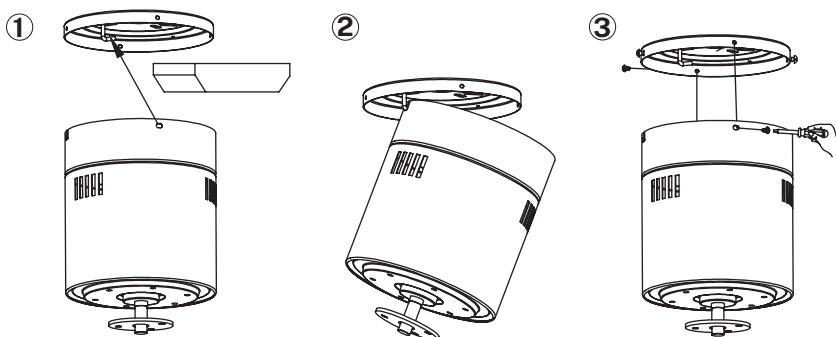
CONNESSIONE TELECOMANDO

- Effettuare il collegamento tra i fili del ricevitore ei fili del motore del ventilatore seguendo le indicazioni del colore. Assicurati che la connessione sia stabile.



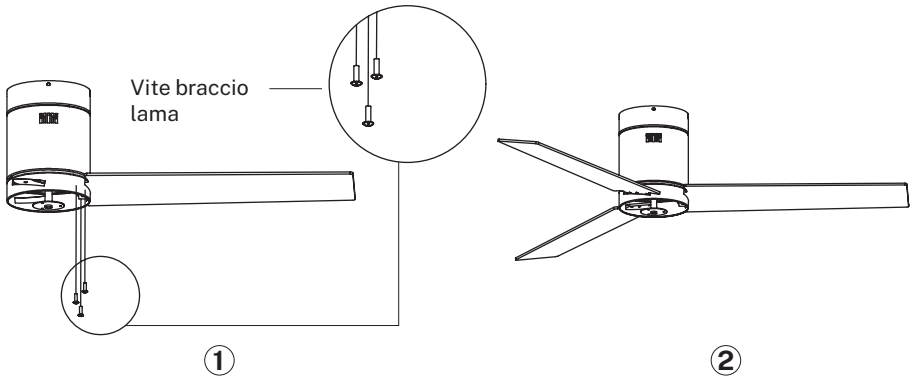
POSIZIONAMENTO DEL RICEVITORE

Attaccare il motore al gancio sinistro, quindi condurre il cablaggio.



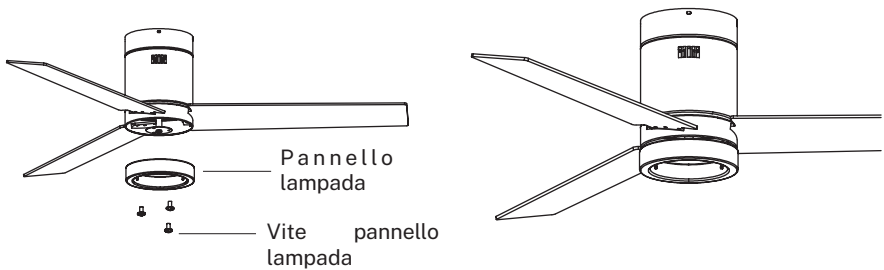
- **CONSIGLIO:** Qualcun altro dovrebbe aiutarti a tenere la scala e darti il ventilatore dopo che ci sei salito.

MONTAGGIO LAME



- **CONSIGLIO:** Le rondelle dei bulloni della lama possono essere fissate a ciascun bullone prima di installare le lame. Allineare gli spremiagrumi sulle lame con i fori delle viti sul motore. Stringere tutte le viti una volta agganciate le lame. Prima di fissare definitivamente le viti, ripetere questa procedura con le restanti.

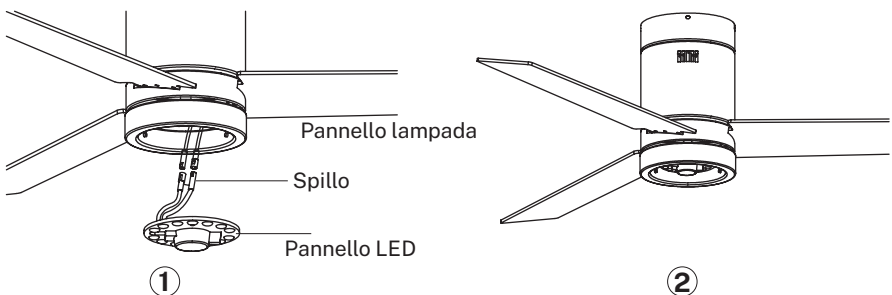
MONTAGGIO DEL PANNELLO DI CONNESSIONE



Fissare la piastra di collegamento alla parte inferiore del ventilatore inserendo le teste delle viti di fissaggio nei fori previsti. Avvitare le viti e poi fissarle.

VENTILATORE DA SOFFITTO CON LUCE LED

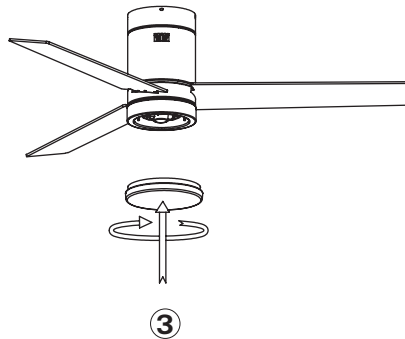
PANNELLO LED E SCHERMO DECORATIVO



Collegare le spine unipolari sul backplane con quelle sul pannello LED. Il pannello LED è magnetizzato, quindi sarà attaccato al pannello patch semplicemente facendoli scattare insieme.

CONSIGLIO: Durante l'installazione o la rimozione della scheda LED, mantenere intatti i cuscinetti isolanti con cura. Girare le viti di fissaggio troppo forte o troppo velocemente danneggerà i cuscinetti isolanti.

Riavvitare il paralume sulla piastra di collegamento.



In conformità con le direttive: 2012/19 / UE e 2015/863 / UE sulla restrizione dell'uso di sostanze pericolose nelle apparecchiature elettriche ed elettroniche, nonché sul loro smaltimento dei rifiuti. Il simbolo con la pattumiera incrociata mostrato sulla confezione indica che il prodotto al termine della sua vita utile verrà raccolto come rifiuto separato. Pertanto, qualsiasi prodotto che ha raggiunto la fine della sua vita utile deve essere consegnato a centri specializzati di smaltimento dei rifiuti per la raccolta selettiva di rifiuti di apparecchiature elettriche ed elettroniche o restituito al rivenditore al momento dell'acquisto di nuove apparecchiature simili, in un'unica per una base. Una corretta raccolta separata per la successiva messa in servizio di apparecchiature spedite per essere riciclate, trattate e smaltite in modo ecologico aiuta a prevenire potenziali effetti negativi sull'ambiente e sulla salute e ottimizza il riciclaggio e il riutilizzo di i componenti che compongono il dispositivo. L'eliminazione abusiva del prodotto da parte dell'utente implica l'applicazione di sanzioni amministrative in conformità con le leggi.

DEUTSCH

Vielen Dank, dass Sie sich für unseren Deckenventilator entschieden haben. Bevor Sie das Gerät verwenden und um eine optimale Nutzung zu gewährleisten, lesen Sie bitte diese Anleitung sorgfältig durch.

Die in diesem Dokument enthaltenen Sicherheitsvorkehrungen verringern das Risiko von Tod, Verletzung und Stromschlag, wenn sie richtig befolgt werden. Bewahren Sie das Handbuch zusammen mit der vollständigen Garantiekarte, dem Kaufbeleg und der Verpackung zum späteren Nachschlagen an einem sicheren Ort auf. Bitte leiten Sie diese Anleitung ggf. an den nächsten Besitzer des Gerätes weiter. Beachten Sie beim Gebrauch eines Elektrogeräts immer die grundlegenden Sicherheitsvorkehrungen und Unfallverhütungsmaßnahmen. Für die Verletzung dieser Vorgaben durch den Kunden übernehmen wir keine Verantwortung.

TEILELISTE

Öffnen Sie vorsichtig die Verpackung und entfernen Sie alle enthaltenen Gegenstände. Legen Sie sie auf einen Teppich oder ein großes Stück Plastik, um Beschädigungen zu vermeiden. Überprüfen Sie, ob alle unten aufgeführten Elemente enthalten sind.



Aufhängebügel



Motor



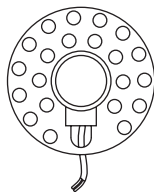
Dekorativer
Bildschirm



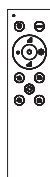
Lampenpanel



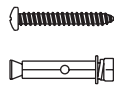
Klingen



LED-Panel



Fernbedienung



Dehnschrauben

SICHERHEITSHINWEISE

Beider Verwendung von Elektrogeräten sollten immer grundlegende Sicherheitsvorkehrungen beachtet werden.

- Lesen Sie dieses Handbuch sorgfältig durch, bevor Sie mit der Installation beginnen. Anleitung aufbewahren.
- Verwenden Sie nur Original-Ersatzteile.
- Um die Verletzungsgefahr zu reduzieren, verbinden Sie den Ventilator gemäß dieser Anleitung direkt mit der Gebäudeunterkonstruktion und verwenden Sie nur die mitgelieferte Hardware.
- Um einen möglichen Stromschlag zu vermeiden, trennen Sie vor der Installation Ihres Ventilators die Stromversorgung, indem Sie die Schutzschalter in der Steckdose und an der zugehörigen Wandschalterposition ausschalten. Wenn Sie die Leistungsschalter nicht in der Aus-Position verriegeln können, bringen Sie eine gut sichtbare Warnvorrichtung, wie z. B. ein Schild, sicher an der Wartungstafel an.
- Die gesamte Verkabelung muss den nationalen und lokalen Elektrovorschriften und ANSI / NFPA 70 entsprechen. Wenn Sie mit der Verkabelung nicht vertraut sind, wenden Sie sich an einen qualifizierten Elektriker.
- Um die Verletzungsgefahr zu verringern, das Flügelklemmsystem beim Einbau, Auswuchten oder Reinigen des Ventilators nicht verbiegen.
- Stecken Sie niemals Fremdkörper zwischen die rotierenden Lüfterflügel.
- Um das Risiko von Bränden, Stromschlägen oder Motorschäden zu verringern, verwenden Sie bei diesem Ventilator keinen Festkörper-Drehzahlregler. Verwenden Sie nur Original-Geschwindigkeitsregler.
- Dieses Gerät kann von Kindern ab 8 Jahren und von Personen mit eingeschränkten physischen, sensorischen oder geistigen Fähigkeiten oder mangelnder Erfahrung und Wissen benutzt werden, wenn sie beaufsichtigt oder in den sicheren Gebrauch des Gerätes eingewiesen wurden und die damit verbundenen Gefahren verstehen. Kinder dürfen nicht mit dem Gerät spielen. Kinder sollten keine Reinigungs- oder Wartungsarbeiten durchführen, es sei denn, sie sind über 8 Jahre alt und werden beaufsichtigt. Wenn ein Gerät von oder in der Nähe von Kindern verwendet wird, ist eine genaue Überwachung erforderlich.

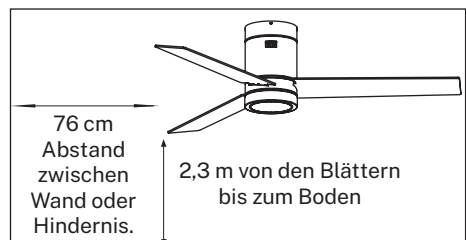
SPITZE: Die wichtigen Sicherheitsvorkehrungen und Anweisungen in diesem Handbuch sollen nicht alle möglichen Bedingungen und Situationen abdecken, die auftreten können. Es versteht sich, dass bei der Installation und dem Betrieb dieses Ventilators gesunder Menschenverstand und Vorsicht geboten sind.

INSTALLATIONSANLEITUNG

- Markieren Sie die richtige Position der Löcher und befestigen Sie die Deckenhalterung mit den Schrauben mit Metalldübeln oder Schrauben und Unterlegscheiben, die für den gewählten Deckentyp geeignet sind.
- Überprüfen Sie die korrekte Installation der Halterung, bevor Sie den Lüfter aufhängen. Diese Platte muss das volle Gewicht des Ventilators tragen.

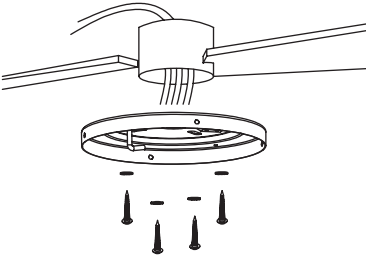
INSTALLATIONSVORBEREITUNG

- Um Personen- und Sachschäden zu vermeiden, stellen Sie sicher, dass der Platz zum Aufhängen der Laken einen Abstand von 2,3 m zum Boden und 76 cm zu Wänden oder Hindernissen lässt.
- Stellen Sie sicher, dass der Anschlusskasten sicher an der Gebäudestruktur befestigt ist und das volle Gewicht des Ventilators tragen kann.



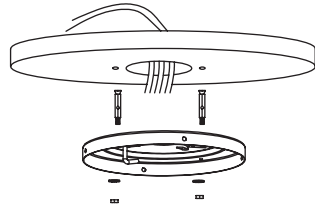
MONTAGEHALTERUNG BEFESTIGUNG

- Der Auslasskasten und der Balken müssen sicher montiert sein und mindestens das Gewicht des Ventilators zuverlässig tragen können.



Holzdach

Befestigen Sie die Montagehalterung mit Holzschrauben und Unterlegscheiben sicher an den Deckenfugen.



Betondecke

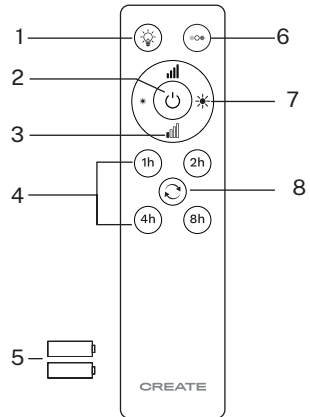
Bohren Sie Löcher mit einem 8mm Bohrer, je nach Länge der Dehnschrauben. Befestigen Sie anschließend die Montagehalterung mit den Dehnschrauben an der Decke.

Befestigen Sie die Montagehalterung nicht direkt an Decken mit einer Dicke von weniger als 10 mm, um das Risiko des Lösens der Schraube zu vermeiden.

FERNBEDIENUNG

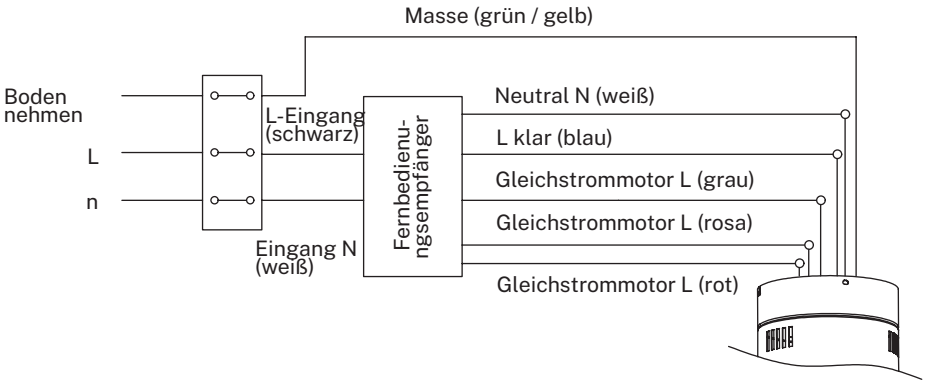
1. Hell
2. An / aus Schalter
3. Steuerung der Lüfterintensität
4. Timer
5. Batterien (2 x AAA)
6. Farbtemperatursteuerung
7. Steuerung der Lüfterintensität.
8. Umkehrfunktion

**** Funktion nur verfügbar, wenn die LED-Platine installiert ist.**



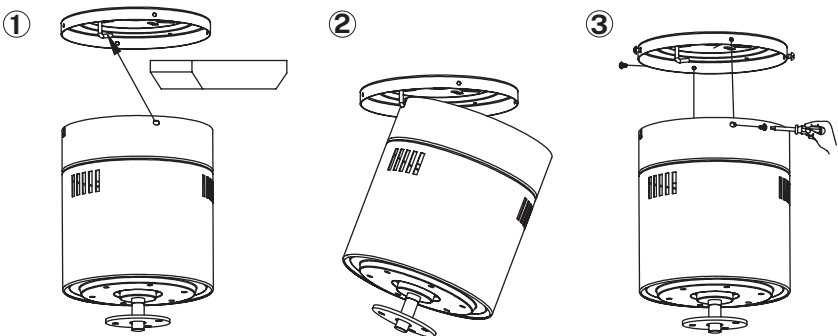
ANSCHLUSS DER FERNBEDIENUNG

- Stellen Sie die Verbindung zwischen den Empfängerkabeln und den Lüftermotorkabeln gemäß den Farbangaben her. Stellen Sie sicher, dass die Verbindung fest ist.



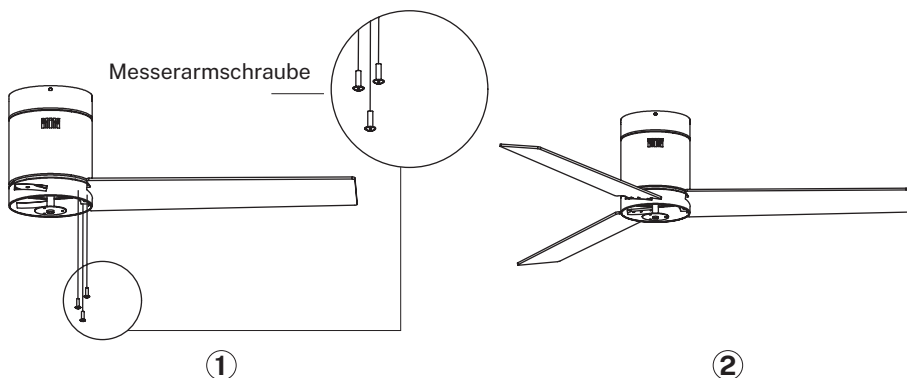
EMPFÄNGERPLATZIERUNG

Befestigen Sie den Motor am linken Haken und führen Sie dann die Verkabelung.



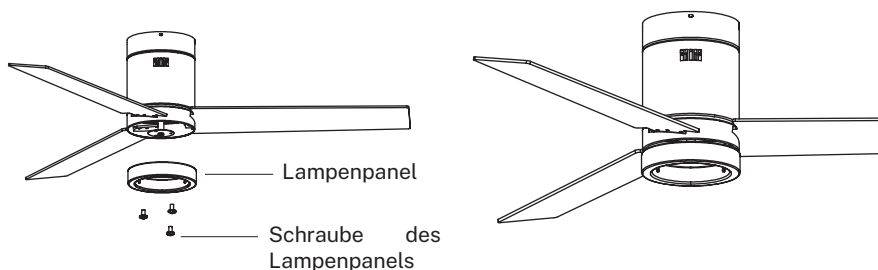
- **SPITZE:** Jemand anderes sollte Ihnen helfen, die Leiter zu halten und Ihnen den Ventilator zu geben, nachdem Sie darauf gestiegen sind.

MONTAGE DER KLINGEN



- **SPITZE:** Messerschraubenunterlegscheiben können an jeder Schraube angebracht werden, bevor die Messer installiert werden. Richten Sie die Entsafter an den Klingen mit den Schraubenlöchern am Motor aus. Ziehen Sie alle Schrauben fest, nachdem Sie die Klingen eingehakt haben. Wiederholen Sie diesen Vorgang mit den restlichen Schrauben, bevor Sie die Schrauben dauerhaft befestigen.

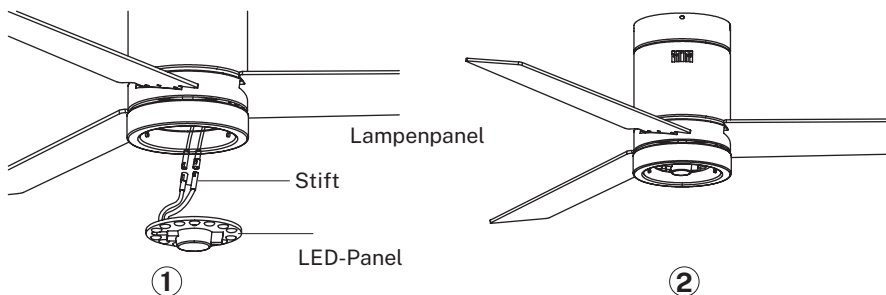
MONTAGE DES ANSCHLUSSPANELS



Befestigen Sie die Anschlussplatte an der Unterseite des Ventilators, indem Sie die Köpfe der Befestigungsschrauben in die dafür vorgesehenen Löcher stecken. Schrauben Sie die Schrauben ein und sichern Sie sie.

DECKENLÜFTER MIT LED-BELEUCHTUNG

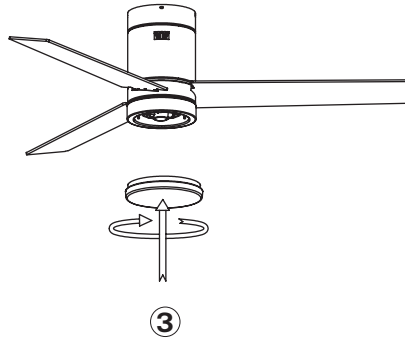
LED-PANEL UND DEKORATIVER BILDSCHIRM



Verbinden Sie die einpoligen Stecker der Backplane mit denen des LED-Panels. Das LED-Panel ist magnetisiert, so dass es einfach durch Zusammenschnappen am Patchpanel befestigt wird.

SPITZE: Achten Sie beim Installieren oder Entfernen der LED-Platine darauf, dass die Isolationspads sorgfältig intakt sind. Durch zu starkes oder zu schnelles Drehen der Stellschrauben werden die Isolierpads beschädigt.

Schrauben Sie den Lampenschirm wieder auf die Anschlussplatte.



In Übereinstimmung mit den Richtlinien: 2012/19 / EU und 2015/863 / EU über die Beschränkung der Verwendung gefährlicher Stoffe in elektrischen und elektronischen Geräten sowie deren Abfallentsorgung. Das Symbol mit der gekreuzten Mülltonne auf der Verpackung zeigt an, dass das Produkt am Ende seiner Nutzungsdauer als separater Abfall gesammelt wird. Daher muss jedes Produkt, das das Ende seiner Nutzungsdauer erreicht hat, an spezialisierte Abfallentsorgungszentren zur selektiven Sammlung von elektrischen und elektronischen Abfallgeräten geliefert oder beim Kauf ähnlicher neuer Geräte an den Einzelhändler zurückgegeben werden für eine Basis. Die ordnungsgemäße getrennte Sammlung für die spätere Inbetriebnahme von Geräten, die zum umweltfreundlichen Recycling, zur Behandlung und Entsorgung versandt werden, trägt dazu bei, mögliche negative Auswirkungen auf Umwelt und Gesundheit zu vermeiden und das Recycling und die Wiederverwendung zu optimieren die Komponenten, aus denen das Gerät besteht... Die missbräuchliche Beseitigung des Produkts durch den Benutzer impliziert die Anwendung von Verwaltungsanktionen in Übereinstimmung mit den Gesetzen.



NEDERLANDS

Bedankt voor het kiezen van onze plafondventilator. Lees deze instructies aandachtig door voordat u het apparaat in gebruik neemt en voor een optimaal gebruik.

De veiligheidsmaatregelen in dit document verminderen het risico op overlijden, letsel en elektrische schokken als ze correct worden opgevolgd. Bewaar de handleiding op een veilige plaats voor toekomstig gebruik, samen met de volledige garantiekaart, het aankoopbewijs en de verpakking. Indien van toepassing, gelieve deze instructies door te geven aan de volgende eigenaar van het toestel. Volg altijd de elementaire veiligheidsmaatregelen en maatregelen ter voorkoming van ongevallen bij het gebruik van een elektrisch apparaat. Wij aanvaarden geen enkele verantwoordelijkheid voor de schending van deze vereisten door de klant.

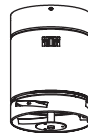
LIJST MET ONDERDELEN

Open de verpakking voorzichtig en verwijder alle meegeleverde items. Leg ze op een kleed of een groot stuk plastic om beschadiging te voorkomen.

Controleer of alle onderstaande items zijn meegeleverd.



Ophangbeugel



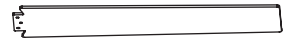
Motor



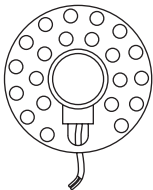
Decoratief scherm



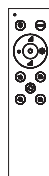
Lamppaneel



Messen



LED-paneel



Afstandsbediening



Uitbreidingsbouten

BEVEILIGINGSINSTRUCTIES

Bij het gebruik van een elektrisch apparaat moeten altijd elementaire veiligheidsmaatregelen in acht worden genomen.

- Lees deze hele handleiding aandachtig door voordat u met de installatie begint. Bewaar deze instructies.
- Gebruik alleen originele reserveonderdelen.
- Om het risico op persoonlijk letsel te verminderen, sluit u de ventilator rechtstreeks aan op de draagconstructie van het gebouw in overeenstemming met deze instructies en gebruikt u alleen de meegeleverde hardware.
- Om mogelijke elektrische schokken te voorkomen, moet u, voordat u uw ventilator installeert, de stroom uitschakelen door de stroomonderbrekers in de stopcontactdoos en de bijbehorende wandschakelaarlocatie uit te schakelen. Als u de stroomonderbrekers niet in de uit-stand kunt vergrendelen, bevestigt u een goed zichtbaar waarschuwingsapparaat, zoals een label, stevig op het servicepaneel.
- Alle bedrading moet in overeenstemming zijn met de nationale en lokale elektrische codes en ANSI / NFPA 70. Neem contact op met een gekwalificeerde elektricien als u niet bekend bent met bedrading.
- Om het risico op persoonlijk letsel te verminderen, mag u het bladklemstelsel niet buigen tijdens het installeren, balanceren of reinigen van de ventilator.
- Steek nooit vreemde voorwerpen tussen de draaiende ventilatorbladen.
- Om het risico op brand, elektrische schokken of motorschade te verminderen, mag u bij deze ventilator geen solid-state snelheidsregeling gebruiken. Gebruik alleen originele snelheidsregelaars.
- Dit apparaat kan worden gebruikt door kinderen vanaf 8 jaar en door mensen met verminderde fysieke, zintuiglijke of mentale vermogens of gebrek aan ervaring en kennis als ze onder toezicht staan of instructies hebben gekregen over het veilige gebruik van het apparaat en de gevaren begrijpen. Kinderen mogen niet met het apparaat spelen. Kinderen mogen geen schoonmaak- of onderhoudswerkzaamheden uitvoeren tenzij ze ouder zijn dan 8 jaar en onder toezicht staan. Nauwlettend toezicht is noodzakelijk wanneer een apparaat door of in de buurt van kinderen wordt gebruikt.

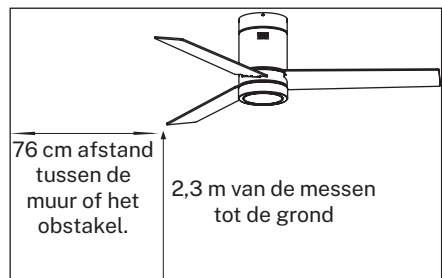
TIP: De belangrijke veiligheidsmaatregelen en instructies in de handleiding zijn niet bedoeld om alle mogelijke omstandigheden en situaties te dekken die zich kunnen voordoen. Het moet duidelijk zijn dat gezond verstand en voorzichtigheid noodzakelijke factoren zijn bij de installatie en werking van deze ventilator.

INSTALLATIE INSTRUCTIES

- Markeer de juiste positie van de gaten en bevestig de plafondbeugel met behulp van schroeven met metalen pluggen of schroeven en ringen die geschikt zijn voor het gekozen type plafond.
- Controleer de juiste installatie van de beugel voordat u de ventilator ophangt. Deze plaat moet het volledige gewicht van de ventilator dragen.

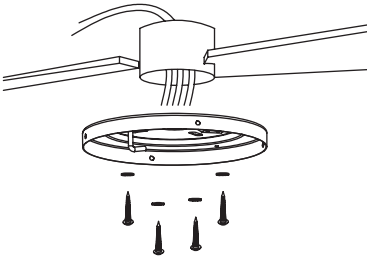
INSTALLATIE VOORBEREIDING

- Om persoonlijk letsel en schade te voorkomen, moet u ervoor zorgen dat de plaats om de platen op te hangen een vrije ruimte van 2,3 m vanaf de grond en 76 cm van muren of obstakels laat.
- Zorg ervoor dat de uitlaatdoos stevig aan de bouwconstructie is bevestigd en het volledige gewicht van de ventilator kan dragen.



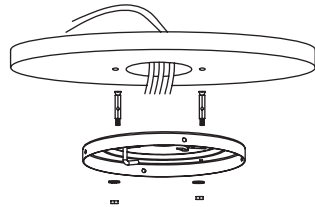
MONTAGEBEUGEL BEVESTIGING

- De uitlaatdoos en balk moeten stevig worden gemonteerd en in staat zijn om ten minste het gewicht van de ventilator betrouwbaar te dragen.



Houten dak

Bevestig de montagebeugel stevig met houtschroeven en ringen aan de plafondverbindingen.



Betonnen plafond

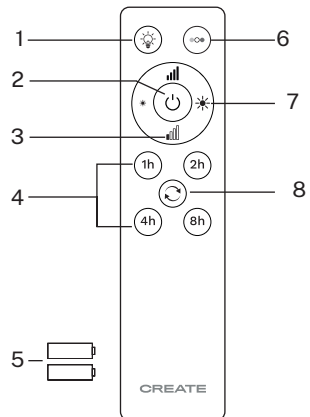
Boor gaten met een 8 mm boor, afhankelijk van de lengte van de expansieschroeven. Bevestig vervolgens de montagebeugel aan het plafond met de expansieschroeven.

Bevestig de montagebeugel niet rechtstreeks op plafonds met een dikte van minder dan 10 mm om het risico te voorkomen dat de schroef losraakt.

AFSTANDBEDIENING

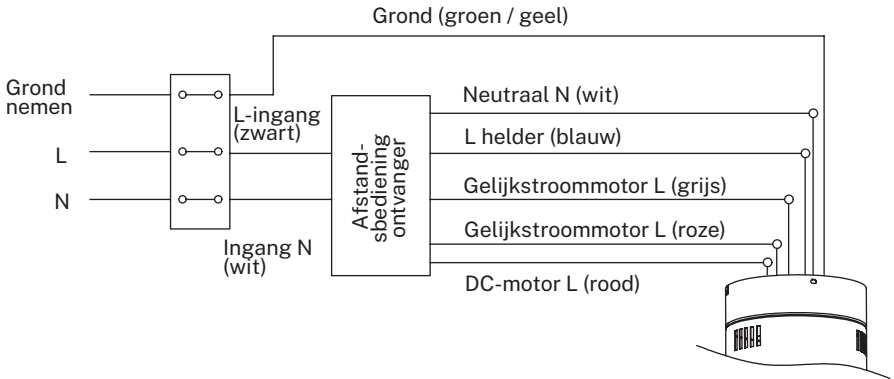
1. Licht
2. Aan / uit knop
3. Ventilatorintensiteitsregeling
4. Timer
5. Batterijen (2x AAA)
6. Kleurtemperatuurregeling
7. Ventilator intensiteit controle.
8. Omgekeerde functie

**** Functie alleen beschikbaar wanneer de LED-kaart is geïnstalleerd.**



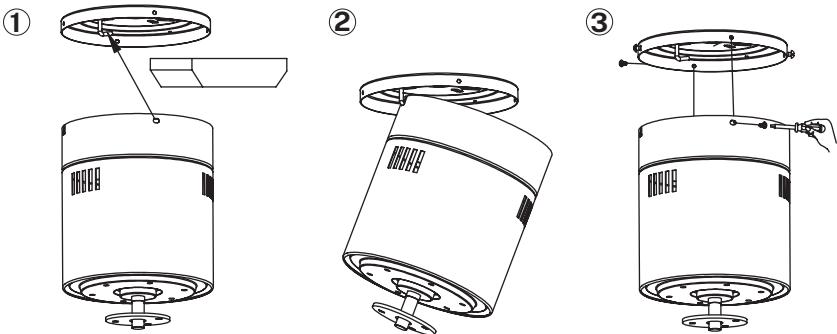
AANSLUITING AFSTANDSBEDIENING

- Maak de verbinding tussen de ontvangerdraden en de ventilatormotordraden volgens de kleuraanduidingen. Zorg ervoor dat de verbinding stevig is.



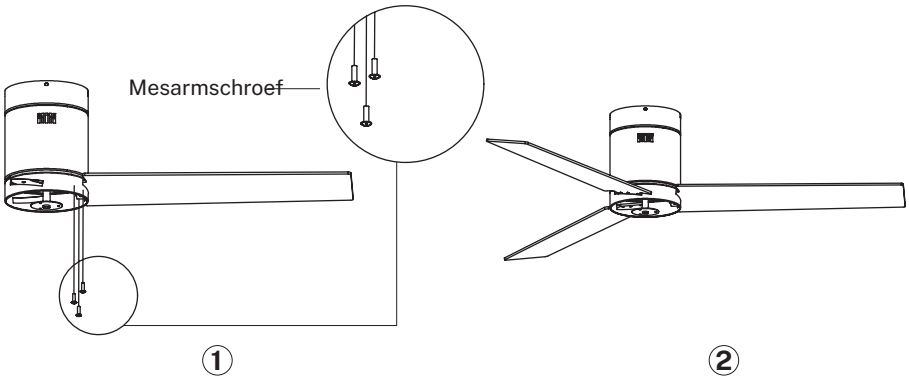
PLAATSING ONTVANGER

Befestig de motor aan de linker haak en leid vervolgens de bedrading.



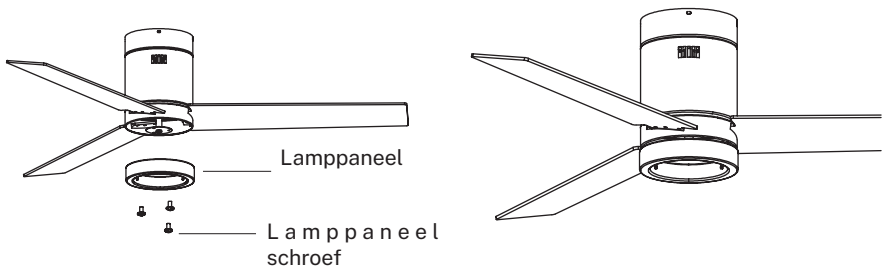
- **TIP:** Iemand anders zou je moeten helpen de ladder vast te houden en je de ventilator te geven nadat je erop bent gestapt.

DE MESSEN MONTEREN



- **TIP:** Mesboutringen kunnen aan elke bout worden bevestigd voordat de messen worden geïnstalleerd. Lijn de sapcentrifuges op de messen uit met de schroefgaten op de motor. Draai alle schroeven vast zodra u de messen hebt vastgehaakt. Herhaal dit proces met de overige schroeven voordat u de schroeven definitief bevestigt.

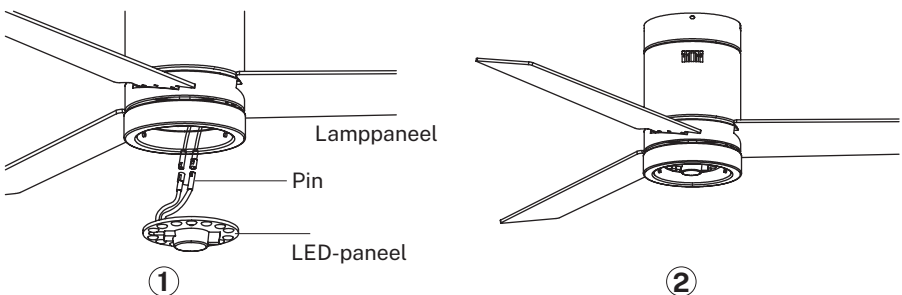
HET VERBINDINGSPANEEL MONTEREN



Bevestig de aansluitplaat aan de onderkant van de ventilator door de koppen van de bevestigingsschroeven in de daarvoor bestemde gaten te steken. Draai de schroeven erin en zet ze vast.

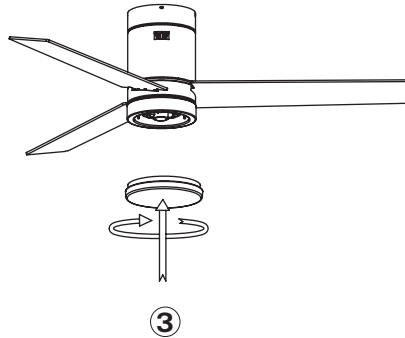
PLAFONDVENTILATOR MET LED-LICHT

LED-PANEEL EN DECORATIEF SCHERM



Verbind de enkelpolige stekkers op de backplane met die op het LED-paneel. Het LED-paneel is gemagnetiseerd, zodat het eenvoudig aan het patchpaneel kan worden bevestigd door ze in elkaar te klikken.

TIP: Houd bij het installeren of verwijderen van de LED-kaart de isolatiekussentjes zorgvuldig intact. Als u de stelschroeven te hard of te snel draait, zullen de isolatiekussens beschadigd raken. Schroef de lampenkap weer op de aansluitplaat.



In overeenstemming met de richtlijnen: 2012/19 / EU en 2015/863 / EU betreffende de beperking van het gebruik van gevaarlijke stoffen in elektrische en elektronische apparatuur, evenals hun afvalverwerking. Het symbool met de gekruiste vuilnisbak op de verpakking geeft aan dat het product aan het einde van zijn levensduur als gescheiden afval wordt ingezameld. Daarom moet elk product dat het einde van zijn levensduur heeft bereikt, worden afgeleverd bij gespecialiseerde afvalverwijderingscentra voor de selectieve inzameling van afgedankte elektrische en elektronische apparatuur, of bij de aankoop van soortgelijke nieuwe apparatuur in één keer aan de detailhandelaar worden geretourneerd. voor één basis. Een juiste gescheiden inzameling voor latere inbedrijfstelling van apparatuur die wordt verzonden om te worden gerecycled, behandeld en op milieuvriendelijke wijze afgevoerd, helpt mogelijke negatieve effecten op het milieu en de gezondheid te voorkomen en optimaliseert recycling en hergebruik van de componenten waaruit het apparaat bestaat. . De onrechtmatige eliminatie van het product door de gebruiker impliceert de toepassing van administratieve sancties in overeenstemming met de wetten.

Dziękujemy za wybranie naszego wentylatora sufitowego. Przed użyciem urządzenia i aby zapewnić jak najlepsze użytkowanie, prosimy o dokładne zapoznanie się z niniejszą instrukcją.

Środki ostrożności zawarte w tym dokumencie zmniejszają ryzyko śmierci, obrażeń i porażenia prądem, jeśli są właściwie przestrzegane. Instrukcję należy przechowywać w bezpiecznym miejscu do wykorzystania w przyszłości, wraz z pełną kartą gwarancyjną, dowodem sprzedaży i opakowaniem. Jeśli dotyczy, przekaz tę instrukcję następnemu właścicielowi urządzenia. Zawsze przestrzegaj podstawowych zasad bezpieczeństwa i środków zapobiegania wypadkom podczas korzystania z urządzenia elektrycznego. Nie ponosimy żadnej odpowiedzialności za naruszenie tych wymagań przez klienta.

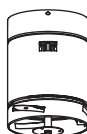
LISTA CZĘŚCI

Ostrożnie otwórz opakowanie i wyjmij wszystkie dołączone elementy. Umieść je na dywanie lub dużym kawałku plastiku, aby uniknąć uszkodzeń.

Sprawdź, czy wszystkie pozycje wymienione poniżej zostały uwzględnione.



Wspornik
zawieszenia



Silnik



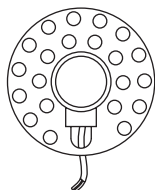
Dekoracyjny
ekran



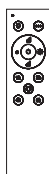
Panel lampy



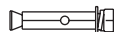
Ostrza



Panel LED



Zdalne sterowanie



Kołki
rozporowe

INSTRUKCJE BEZPIECZEŃSTWA

Podczas korzystania z jakiegokolwiek urządzenia elektrycznego należy zawsze przestrzegać podstawowych zasad bezpieczeństwa.

- Przeczytaj uważnie całą instrukcję przed rozpoczęciem instalacji. Zapisz te instrukcje.
- Używaj tylko oryginalnych części zamiennych.
- Aby zmniejszyć ryzyko obrażeń ciała, należy podłączyć wentylator bezpośrednio do konstrukcji wsporczej budynku zgodnie z niniejszą instrukcją i używać wyłącznie dostarczonego sprzętu.
- Aby uniknąć możliwego porażenia prądem, przed zainstalowaniem wentylatora należy odłączyć zasilanie, wyłączając wyłączniki w skrzynce wyjściowej i powiązanim miejscu przełącznika ściennego. Jeśli nie możesz zablokować wyłączników automatycznych w pozycji wyłączonej, bezpiecznie przymocuj widoczne urządzenie ostrzegawcze, takie jak przywieszka, do panelu serwisowego.
- Całe okablowanie musi być zgodne z krajowymi i lokalnymi przepisami elektrycznymi oraz ANSI/NFPA 70. Jeśli nie znasz okablowania, skontaktuj się z wykwalifikowanym elektrykiem.
- Aby zmniejszyć ryzyko obrażeń ciała, nie zginaj systemu mocowania łopatek podczas instalacji, wyważania lub czyszczenia wentylatora.
- Nigdy nie wkładaj ciała obcych między obracające się łopatki wentylatora.
- Aby zmniejszyć ryzyko pożaru, porażenia prądem lub uszkodzenia silnika, nie należy używać z tym wentylatorem półprzewodnikowego regulatora prędkości. Używaj tylko oryginalnych regulatorów prędkości.
- To urządzenie może być używane przez dzieci w wieku od 8 lat oraz osoby o ograniczonych zdolnościach fizycznych, sensorycznych lub umysłowych lub bez doświadczenia i wiedzy, jeśli są nadzorowane lub poinstruowane w zakresie bezpiecznego użytkowania urządzenia i rozumieją związane z tym zagrożenia. Dzieci nie mogą bawić się urządzeniem. Dzieci nie powinny wykonywać czyszczenia ani konserwacji, chyba że mają ponad 8 lat i są nadzorowane. Ścisły nadzór jest konieczny, gdy jakiegokolwiek urządzenie jest używane przez dzieci lub w ich pobliżu.

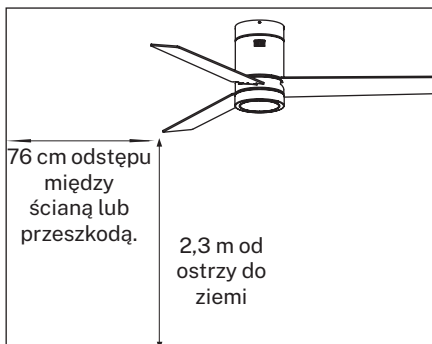
WSKAZÓWKA: Ważne środki ostrożności i instrukcje zawarte w instrukcji nie obejmują wszystkich możliwych warunków i sytuacji, które mogą wystąpić. Należy rozumieć, że zdrowy rozsądek i ostrożność są niezbędnymi czynnikami przy instalacji i eksploatacji tego wentylatora.

INSTRUKCJE INSTALACJI

- Zaznacz prawidłowe położenie otworów i zamocuj wspornik sufitowy za pomocą śrub z metalowymi kołkami lub śrub i podkładek odpowiednich do wybranego rodzaju sufitu.
- Przed zawieszeniem wentylatora sprawdź poprawność montażu wspornika. Ta płyta musi podtrzymywać cały ciężar wentylatora.

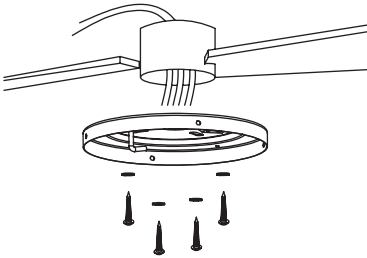
PRZYGOTOWANIE DO INSTALACJI

- Aby uniknąć obrażeń ciała i uszkodzeń, upewnij się, że miejsce do wieszania arkuszy pozostawia odstęp 2,3 m od podłoża i 76 cm od wszelkich ścian lub przeszkód.
- Upewnij się, że skrzynka wylotowa jest bezpiecznie przymocowana do konstrukcji budynku i może wytrzymać cały ciężar wentylatora.



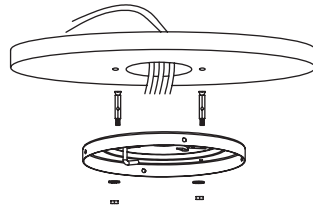
MOCOWANIE WSPORNIKA MONTAŻOWEGO

- Skrzynka wylotowa i belka muszą być solidnie zamontowane i zdolne do niezawodnego utrzymania co najmniej ciężaru wentylatora.



Dach drewniany

Bezpiecznie przymocuj wspornik montażowy za pomocą wkrętów do drewna i podkładek do połączeń sufitowych.



Sufit betonowy

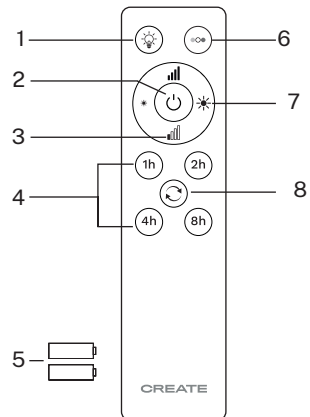
Wywierć otwory wiertłem 8mm w zależności od długości wkrętów rozporowych. Następnie przymocuj wspornik montażowy do sufitu za pomocą wkrętów rozporowych.

Nie mocuj wspornika montażowego bezpośrednio na sufitach o grubości mniejszej niż 10 mm, aby uniknąć ryzyka poluzowania śruby.

ZDALNE STEROWANIE

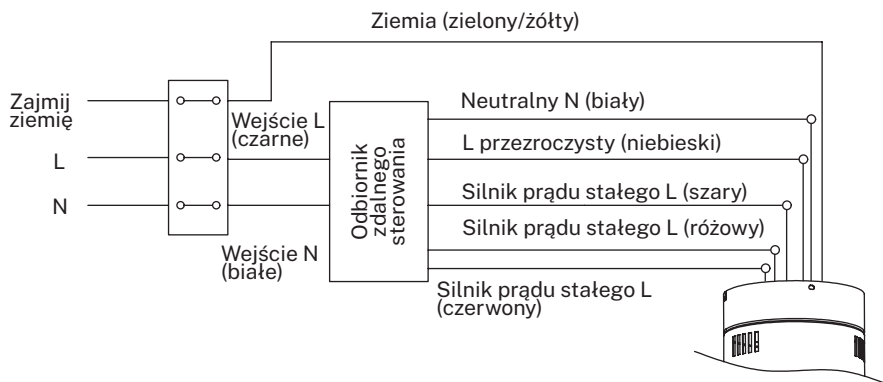
1. Lekki
2. Włącznik / wyłącznik
3. Kontrola intensywności wentylatora
4. Regulator czasowy
5. Baterie (2 x AAA)
6. Kontrola temperatury barwowej
7. Kontrola intensywności wentylatora.
8. Funkcja odwrotna

**** Funkcja dostępna tylko przy zainstalowanej tablicy LED.**



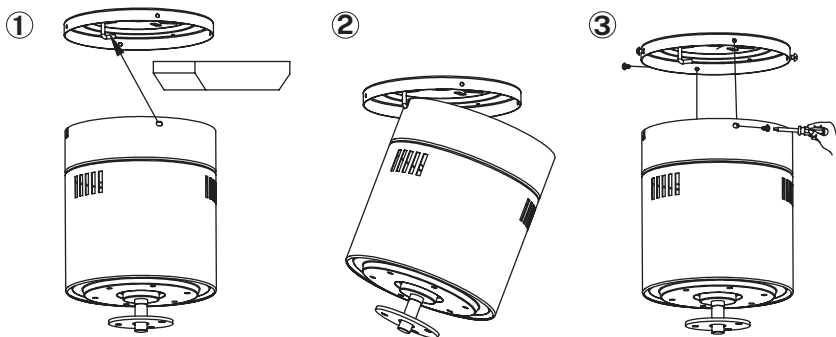
POŁĄCZENIE ZDALNEGO STEROWANIA

- Wykonać połączenie między przewodami odbiornika i przewodami silnika wentylatora zgodnie z kolorami wskaźni. Upewnij się, że połączenie jest stabilne.



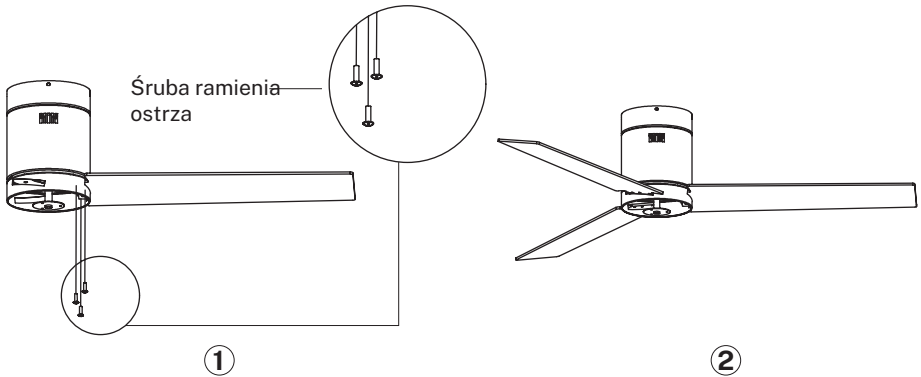
UMIESZCZENIE ODBIORNIKA

Przymocuj silnik do lewego haka, a następnie poprowadź przewody.



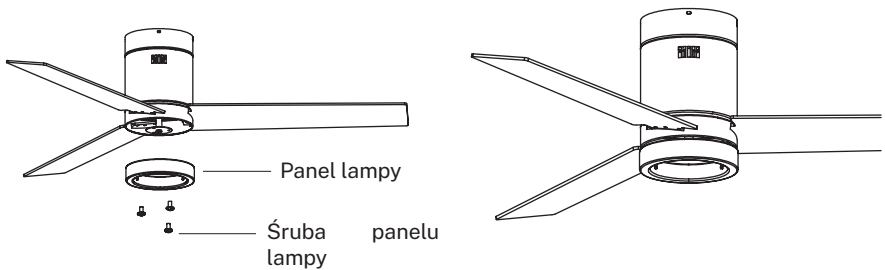
- WSKAZÓWKA:** Ktoś inny powinien pomóc ci utrzymać drabinę i wręczyć ci wentylator po wejściu na nią.

MONTAŻ NOŻY



- **WSKAZÓWKA:** Podkładki do śrub ostrzy można przymocować do każdej śruby przed zainstalowaniem ostrzy. Wyrównaj sokowirówki na ostrzach z otworami na śruby w silniku. Po zaczepieniu ostrzy dokręć wszystkie śruby. Przed trwałym przykręceniem wkrętów, powtórz ten proces z pozostałymi.

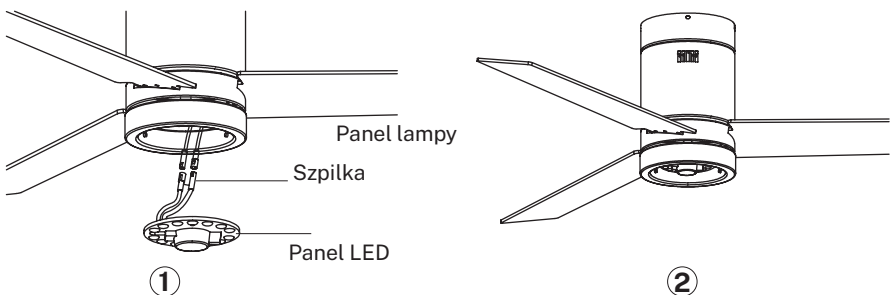
MONTAŻ PANELU POŁĄCZENIOWEGO



Przymocuj płytkę łączącą do spodu wentylatora, wkładając łby śrub mocujących w przeznaczone do tego otwory. Wkręć śruby, a następnie je dokręć.

WENTYLATOR SUFITOWY Z OŚWIETLENIEM LED

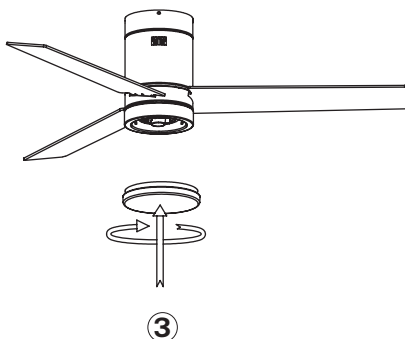
PANEL LED I EKRAN DEKORACYJNY



Połącz wtyczki jednopinowe na płycie montażowej z wtyczkami na panelu LED. Panel LED jest namagnesowany, dzięki czemu można go przymocować do panelu krosowego, po prostu łącząc je ze sobą.

WSKAZÓWKA: Podczas montażu lub demontażu tablicy LED należy uważać na nienaruszone podkładki izolacyjne. Zbyt mocne lub zbyt szybkie dokręcanie wkrętów dociskowych spowoduje uszkodzenie podkładek izolacyjnych.

Przykręć klosz z powrotem do płytki łączącej.



Zgodnie z dyrektywami: 2012/19 / UE i 2015/863 / UE w sprawie ograniczenia stosowania niebezpiecznych substancji w sprzęcie elektrycznym i elektronicznym, a także ich usuwania. Symbol z przekreślonym pojemnikiem na śmieci pokazany na opakowaniu oznacza, że produkt pod koniec okresu użytkowania będzie zbierany jako osobny odpad. Dlatego każdy produkt, który osiągnął koniec okresu użytkowania, musi zostać dostarczony do wyspecjalizowanych centrów usuwania odpadów w celu selektywnej zbiórki zużytego sprzętu elektrycznego i elektronicznego lub zwrócony do sprzedawcy przy zakupie podobnego nowego sprzętu, w jednym dla jednej bazy. Właściwa selektywna zbiórka w celu późniejszego uruchomienia sprzętu przeznaczonego do recyklingu, obróbki i utylizacji w sposób przyjazny dla środowiska pomaga zapobiegać potencjalnym negatywnym skutkom dla środowiska i zdrowia oraz optymalizuje recykling i ponowne użycie elementy składające się na urządzenie. . Niewłaściwe usunięcie produktu przez użytkownika oznacza nałożenie sankcji administracyjnych zgodnie z prawem.

CREATE