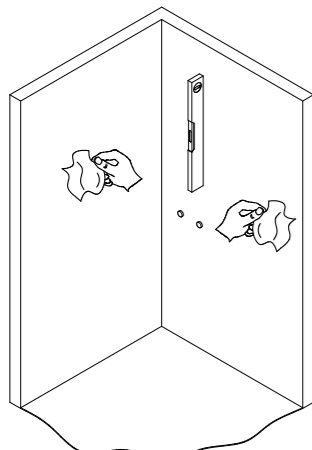


Schnellstartanleitung Design-Platten

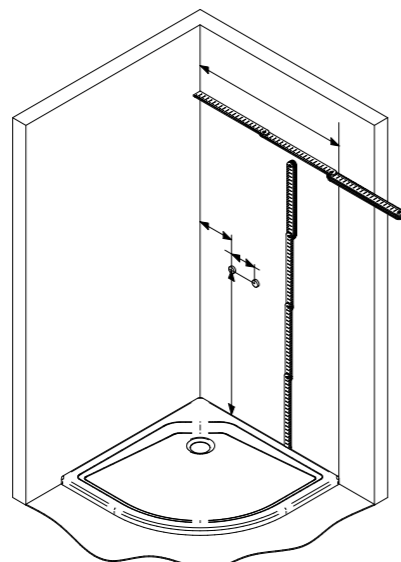
- Bitte beachten:**
- Essigsäure vernetzendes Silikon führt zu Beschädigungen der Platten (nur bei Acrylglas-Designplatten).
 - bei besonders starken punktuellen Belastungen bitte die Platten mit doppelseitigem Klebeband hinterlegen (z.B. Duschsitz).
 - falsches Werkzeug schädigt die Platten.

1. Vorbereiten der Wandflächen

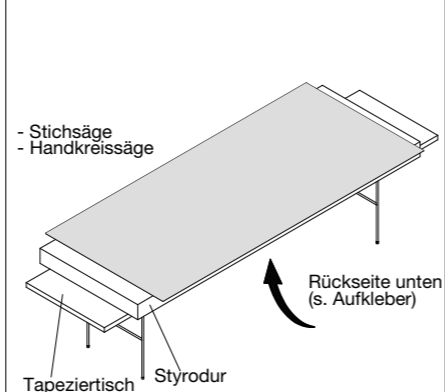


Der Untergrund muss fest, gerade, tragfähig, trocken, staub- schmutz- und fettfrei sowie gegen **eindringendes Wasser** vorbehandelt sein.

2. Baumaße aufnehmen

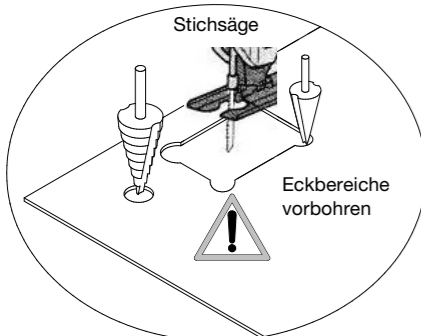


3. Zuschneiden der Platten



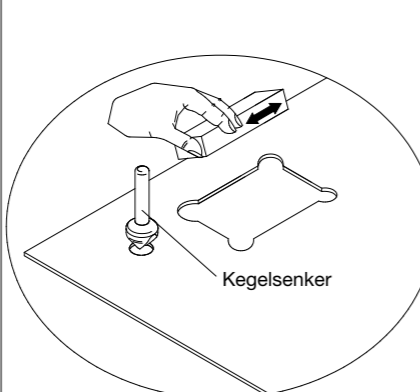
- Stichsäge
 - Handkreissäge
- Rückseite unten (s. Aufkleber)
- Tapeziertisch Styrodur
- Maßabzüge beachten (Profile)
 - vibrationsfrei arbeiten
 - optimal angeschliffenes Werkzeug
 - Anzeichnen
- Tipp: Unterlage Styrodurplatten auf Tapeziertisch

4. Durchgänge, Ausschnitte erstellen

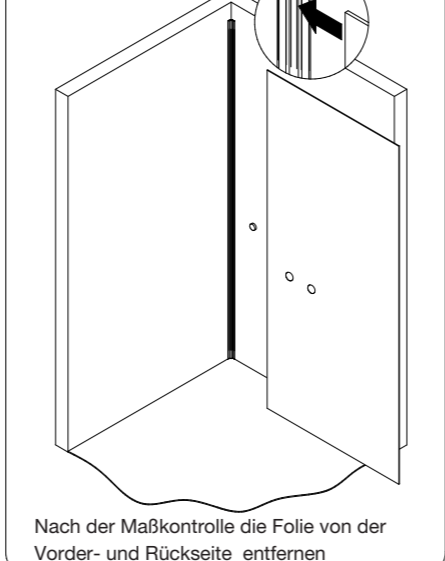


- Allen Ausschnitten und Bohrungen müssen mindestens 2 mm zugegeben werden - Vermeidung von Spannungen.
 - Bohrungen idealerweise mit Kegelsenker und Stufenbohrer erstellen
 - Bei Ausschnitten bitte die geraden Schnitte mit der Stichsäge ohne Pendelhub herstellen
 - Unterlage verwenden
- Tipp: Kühlung mit Leitungswasser (nur bei Acrylglas-Designplatten)

5. Entgraten, Anfasen

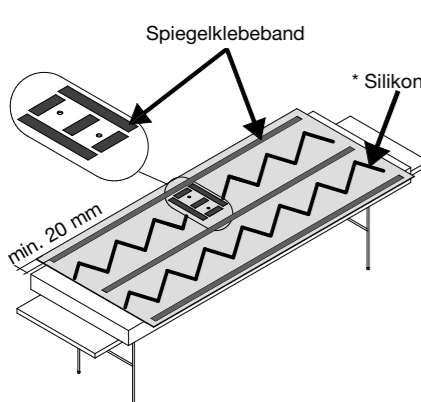


6. Maßkontrolle



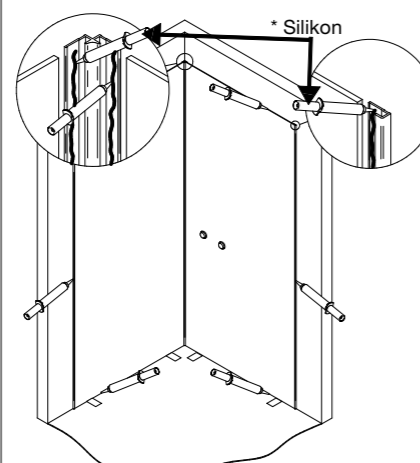
Nach der Maßkontrolle die Folie von der Vorder- und Rückseite entfernen

7. Vorbereitung zur Verklebung



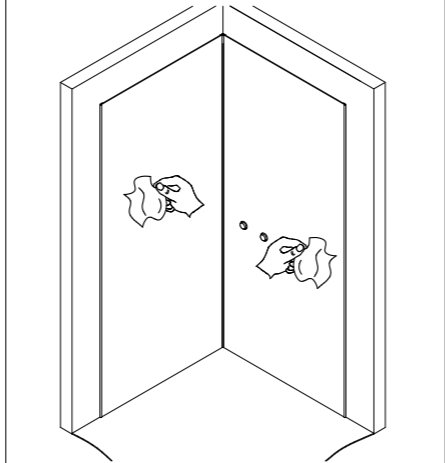
- Folie und Aufkleber von der Rückseite entfernen
- mit Schleifpapier P240 anschleifen (nur bei Acrylglas-Designplatten)
- Klebeband aufbringen und andrücken
- Silikon* auf Platte
- Silikon* auf Profil

8. Montage



- Platten mit den Unterlegkeilen positionieren
- Silikonieren und 24 Stunden aushärten lassen

9. Reinigungshinweise

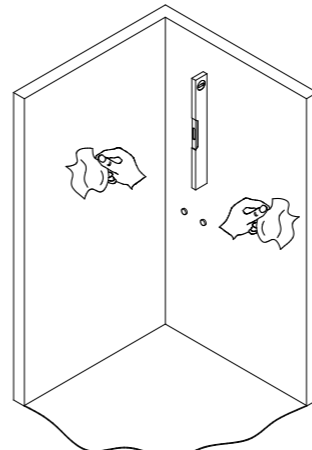


- warmes Wasser mit Spülmittel
- Microfasertuch, Fensterleder
- Abzieher mit weicher Silikonlippe

Instructions rapide pour panneaux design

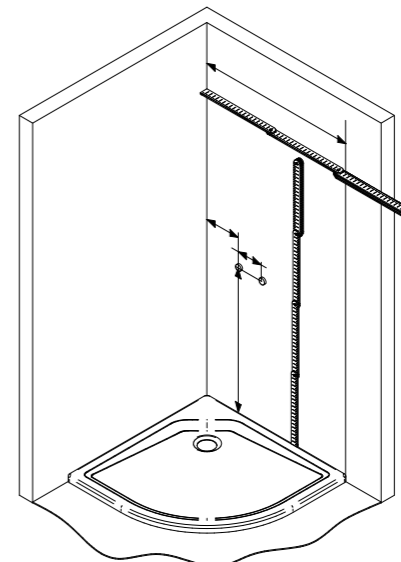
- Attention:**
- Le silicone avec acide acétique provoque des fissures dans les panneaux.
 - (Au niveau de la robinetterie ou de siège de douche, par exemple.), veuillez renforcer les panneaux, à l'arrière, avec un ruban adhésif double face.
 - Des outils mal affûtés endommagent les panneaux (voir passeport de garantie 1363).

1. Préparation des murs

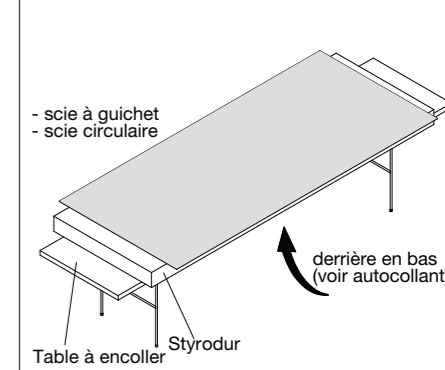


La base/mur doit être solide, plane, résistante, sèche et très propre (pas de poussière, graisse ou saleté) et imperméabilisée (>> prétraité contre l'eau courante)

2. Prendre les mesures

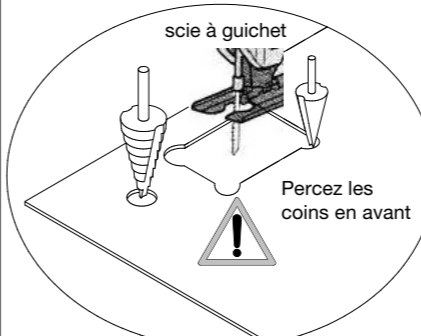


3. Découpe des panneaux



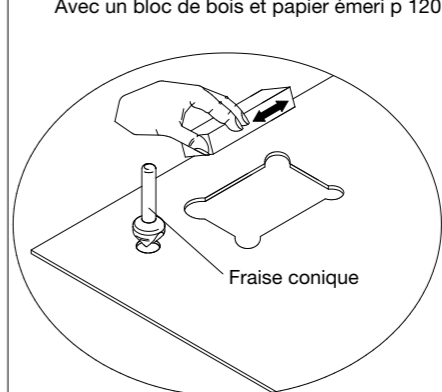
- Tenez compte des déductions (l'épaisseur des profilés)
 - Travailler sans vibration
 - Outils très bien affûtés
 - Marquez les dimensions sur le film/côté visible
- Notez: placez un support style Styrodur sous-panneau sur la table à encoller

4. Réalisation découpe et décrochements

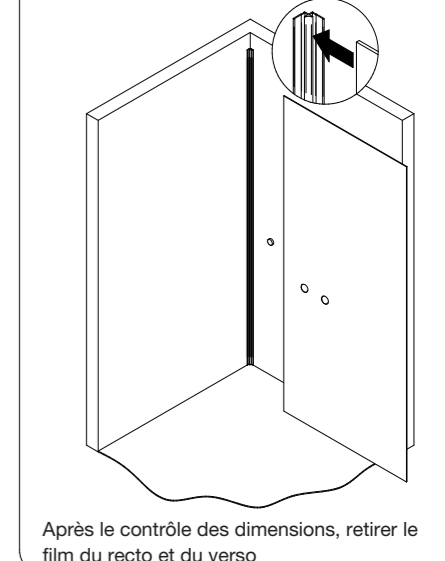


- Augmenter les découpes et perçage d'au moins deux millimètres pour éviter ensuite les tensions
 - Faire les perçages avec une fraise conique et un forêt à étage
 - Prenez soin de faire des découpes droites avec la scie sauteuse sans osciller
 - Utilisez un support
- Notez: Refroidissez les perçages avec de l'eau

5. Ebavurage et chanfreinage

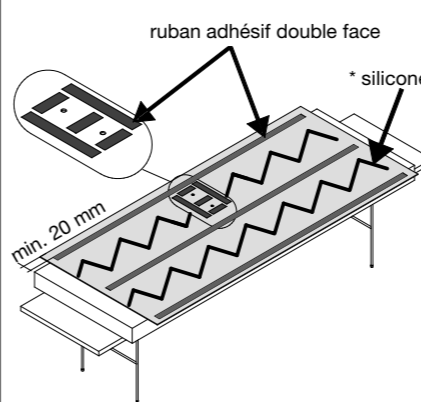


6. Contrôlez les mesures



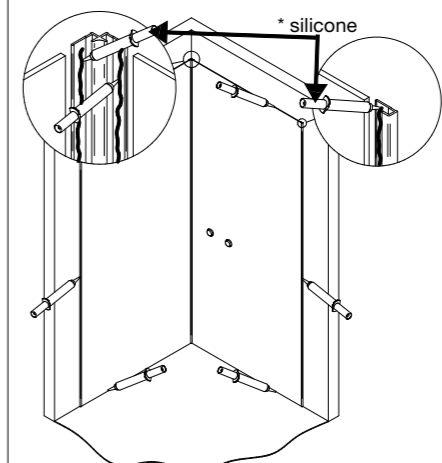
Après le contrôle des dimensions, retirer le film du recto et du verso

7. Préparation pour ruban adhésif



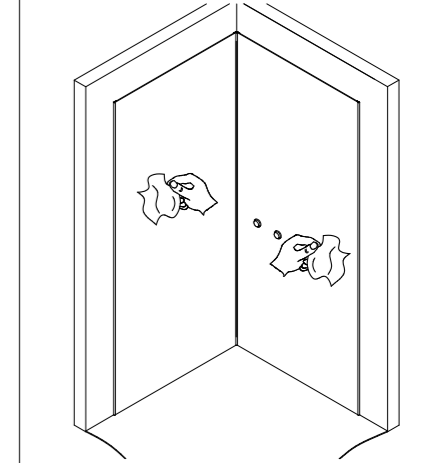
- Enlevez le film protecteur et les autocollants à l'arrière du panneau
- Poncez avec du papier émeri p 240
- Appliquez le ruban adhésif et appuyez dessus
- Appliquez le silicone* sur le panneau
- Appliquez le silicone* sur le profilé

8. Montage



- Positionnez les panneaux
- Appliquez le silicone et laissez sécher durant 24 h

9. Instructions pour le nettoyage



- Utilisez de l'eau chaude avec liquide vaisselle
- Utilisez un chiffon microfibre, peau de chamois
- Enlevez le liquide avec une raclette de douche



Hinweis: Detailinformationen zur Verarbeitung entnehmen Sie bitte der **beigefügten Montageanleitung!** Vor der Montage sorgfältig durchlesen.
* Nur essigsäurefrei vernetzendes Silikon benutzen (auch bei Erneuerung der Silikonnähte) (nur bei Acrylglas-Designplatten).

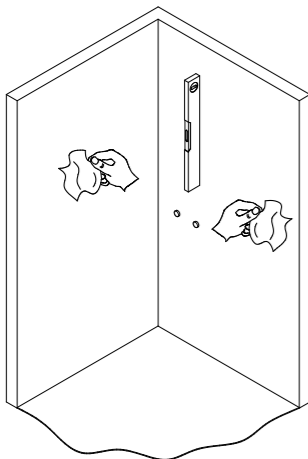


Attention: Vous trouvez les informations détaillées pour la manipulation dans la **notice de montage ci-jointe!** Lisez-la impérativement avant le montage.
* Utilisez seulement du silicone neutre pour pierre naturelle sans acide acétique (également en cas de renouvellement de joints de silicone).

Quick start guide - Wall Panels

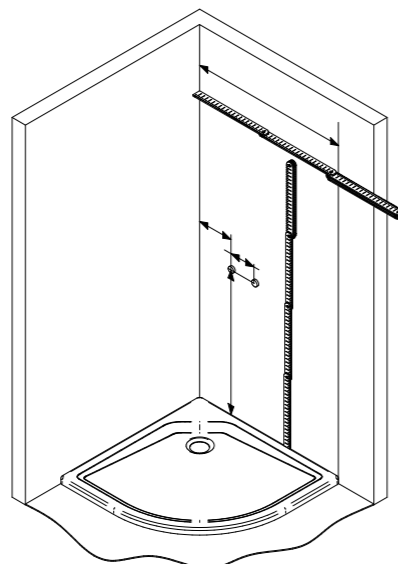
- Attention:**
- When fitting heavy items to the wall (eg: Shower Seat) additional provisions may need to be made
 - ensure the panels are fitted with double sided adhesive tape
 - Inappropriate tools can damage the panels
 - Fittings and shower attachments can be fixed directly to the panels using suitable fixings

1. Preparing the wall surfaces

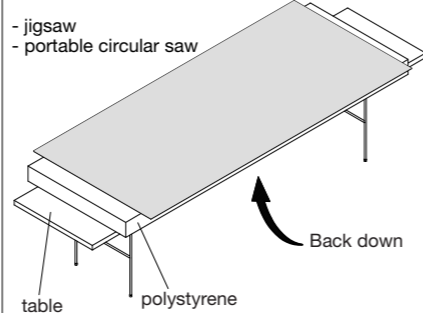


The subsurface has to be solid, straight, sustainable, dry, free of dust, grime and grease as well as pre-treated for water resistance.

2. Taking measurements

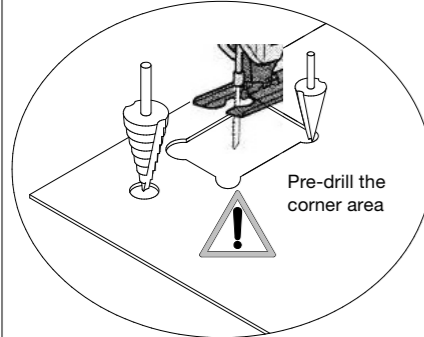


3. Cutting to size



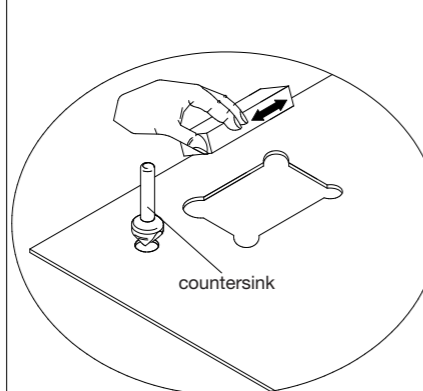
- jigsaw
 - portable circular saw
- Back down
- mark the panel prior to attempting to cut
 - ensure the profile sizes have been deducted before trimming the panels
 - place the Wall Panel on a sturdy trestle table (or similar). Lay on polystyrene (or similar) for protection.
 - place the Wall Panel on the table with the decorative face upwards and clamp to avoid vibration
 - use a jigsaw, portable circular saw or a suitable hand saw

4. Creating Cut-outs

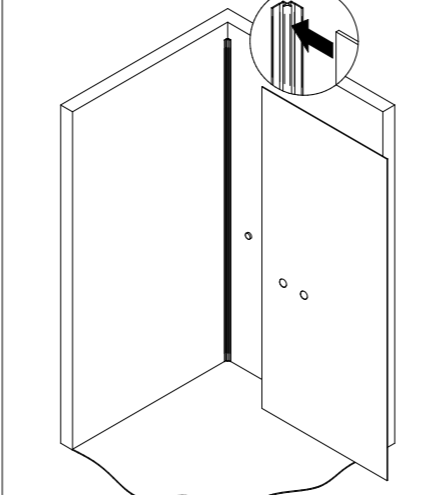


- Add 2mm to every cut-out & hole. The clearance should then be filled with Silicone Sealant
- Drill holes with conical & step drill bits
- For openings and straight cuts, please use the jigsaw
- Work with protective underlay
- Cool saws and drill bits with tap water

5. Deburring, Chamfering

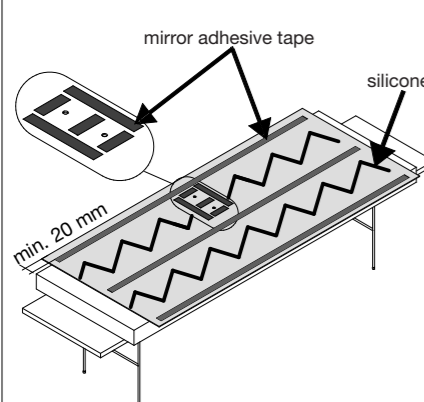


6. Check Dimensions



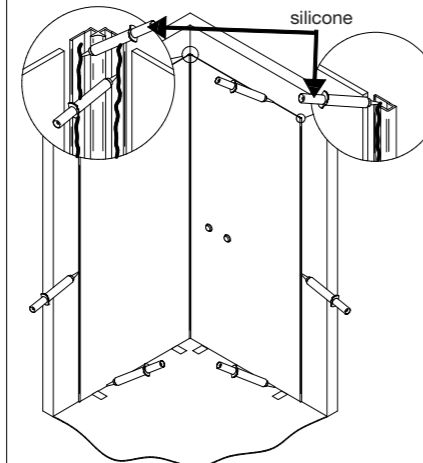
After the dimensional check, remove the film from the front and back sides

7. Bonding preparation



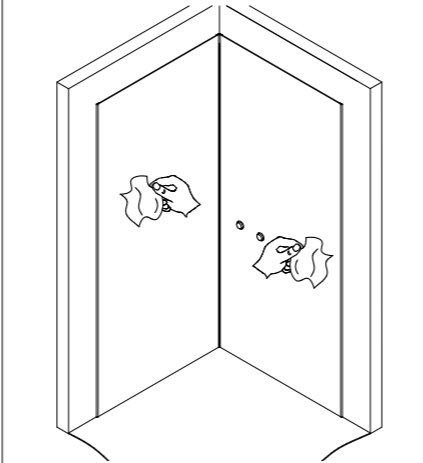
- Remove foil and sticker from the back-side
- with P240 sandpaper sand, lightly score (only for acrylic plates Design)
- attach the double sided adhesive tape
- apply silicone on the panel
- apply silicone on the profile

8. Assembly



- positioning the panels with the silicone wedges provided
- apply silicone and allow to cure for 24 hours

9. Cleaning Instructions



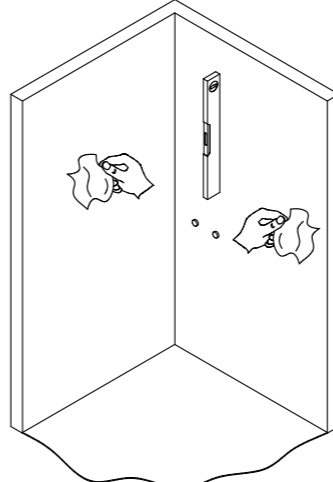
- use warm water with a mild detergent
- use a microfibre cloth or a chamois leather
- finish off with a squeegee with a soft silicone/ rubber blade.

Note: For detailed information on installation, please refer to the Installation Instructions! Read CAREFULLY before assembly

Snelstarhandleiding Design-Panelen

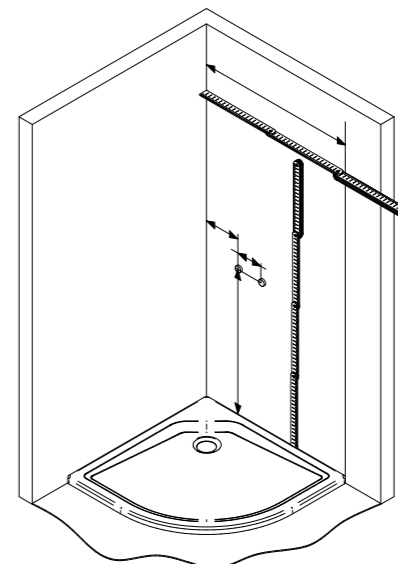
- Let op:**
- Azijnzuurhoudende silicone kan schade veroorzaken (alleen bij acrylglas-designpanelen).
 - bij zeer sterke puntbelasting dient U de panelen aan de achterzijde van dubbelzijdige plakband te voorzien (b.v. douchezitje).
 - verkeerd gereedschap beschadigt de panelen.

1. Voorbereiden van de achterwanden

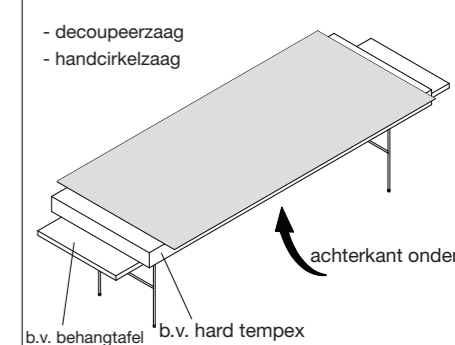


De ondergrond moet stevig, vlak, draagkrachtig, droog, stof- vuil- en vetvrij en zijn voorbereid tegen indringend water.

2. Bouwmaten opnemen

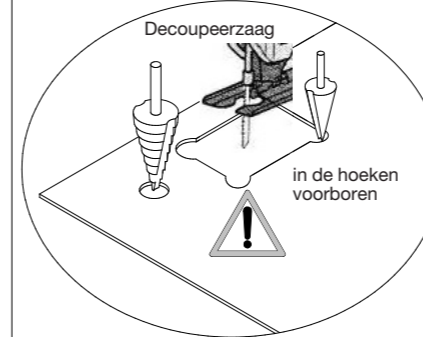


3. Het snijden van de platen



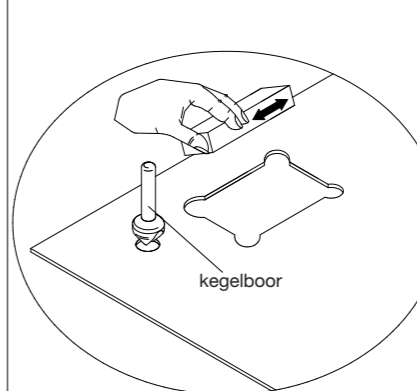
- decoupeerzaag
 - handcirkelzaag
- achterkant onder
- b.v. behangtafel b.v. hard tempex
- rekening houden met maataftrek (profielen)
 - vibratievrij werken
 - optimaal scherp gereedschap
 - aftekenen
- Tip:
- Folie niet verwijderen
 - ondergrond b.v. hard tempex op behangtafel

4. Doorvoeren, uitsparing vastleggen

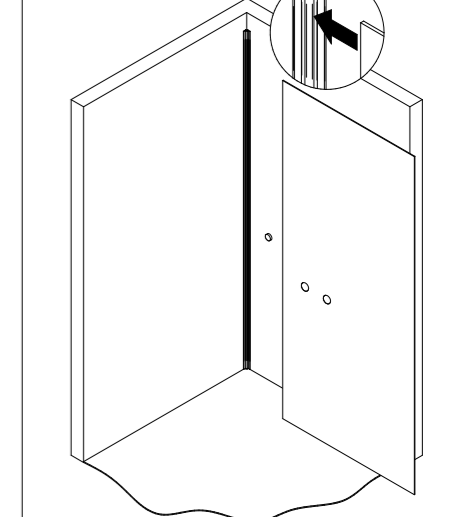


- Alle uitsparingen en boorgaten moeten minstens 2 mm groter worden gemaakt
- Bij uitsparingen de rechte snijkanten met de decoupeerzaag zonder pendelmechanisme zagen.
- onderlegplaat gebruiken
- Profielen (optioneel) op maat afkorten

5. Ontbramen, gladvlijen

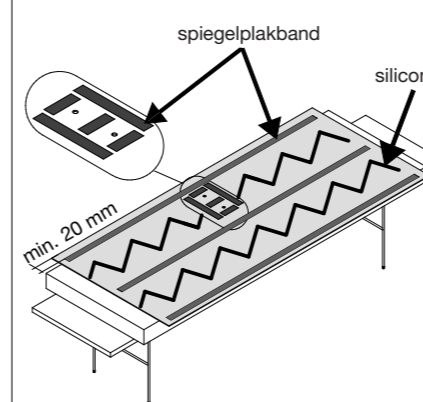


6. Maatcontrole



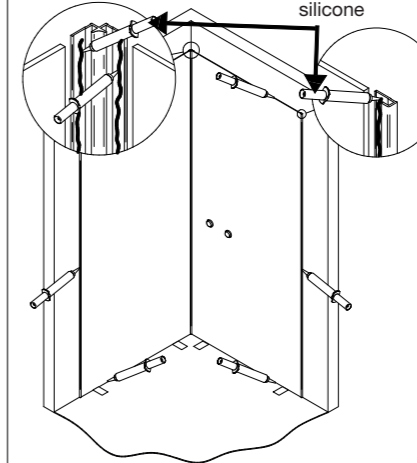
Verwijder na de controle van de afmetingen de folie van de voor- en achterkant.

7. Voorbereiding voor verlijmen



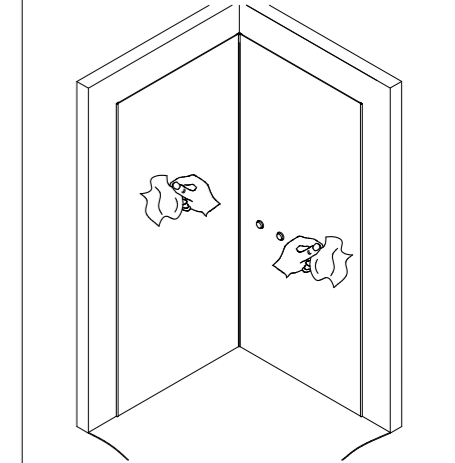
- folie en plakband moeten van de achterzijde verwijderd zijn
- spiegelplakband aanbrengen en vastdrukken
- silicone op paneel
- silicone op profiel

8. Montage



- silicone aanbrengen en 24 uur laten uitharden
- doorvoeringen en aansluitingen ook met silicone afdichten

9. Reinigingsadvies



- warm water met normaal afwasmiddel
- microvezeldoekje, aftrekker met zachte siliconelip

Notitie: Detailinformatie voor verwerking vindt U in de **bijgevoede montagehandleiding!** Voor de montage zorgvuldig doorlezen.
* Alleen azijnzuurvrije silicone gebruiken (ook bij het vernieuwen van siliconevoegen) (alleen bij acryl designpanelen).