

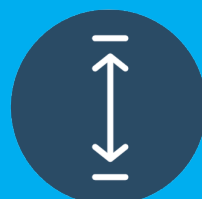
MINISMUS



# WASMACHINE VERHOGER



Height/Width  
Adjustable



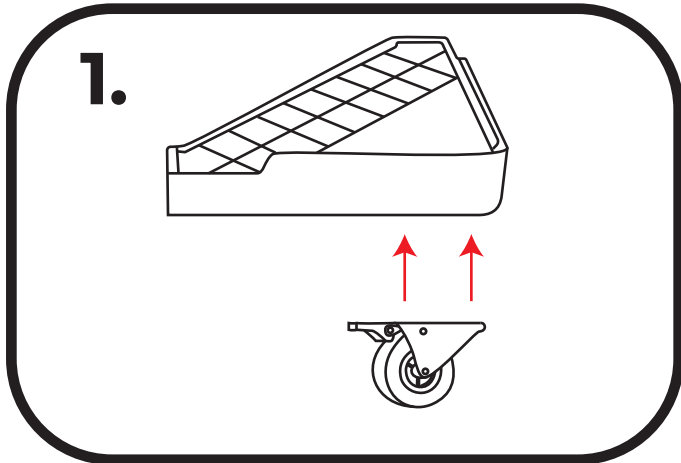
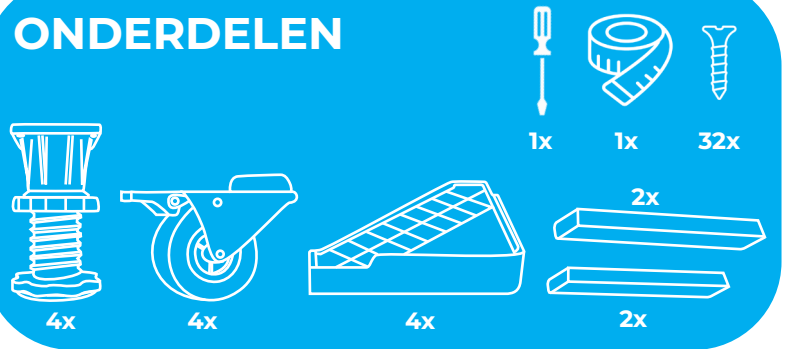
Height  
Adjustable



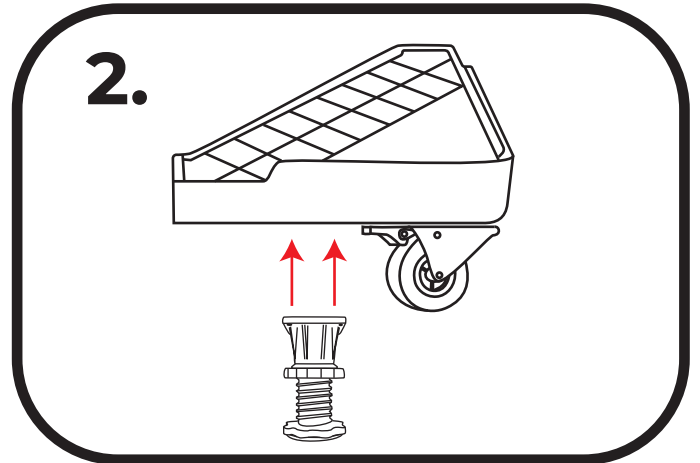
Max 300Kg

MANUAL

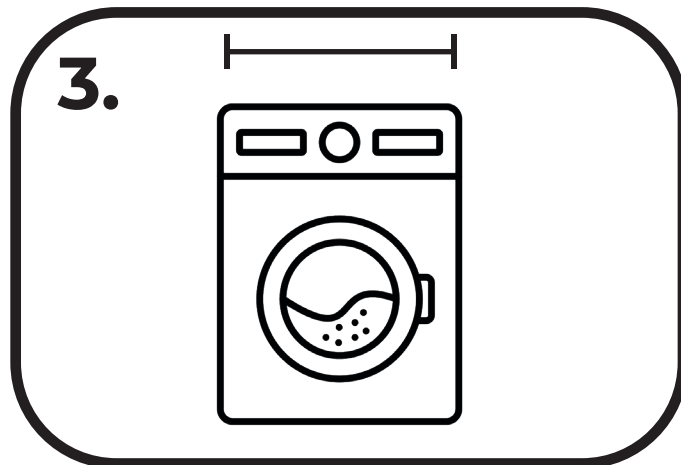
## ONDERDELEN



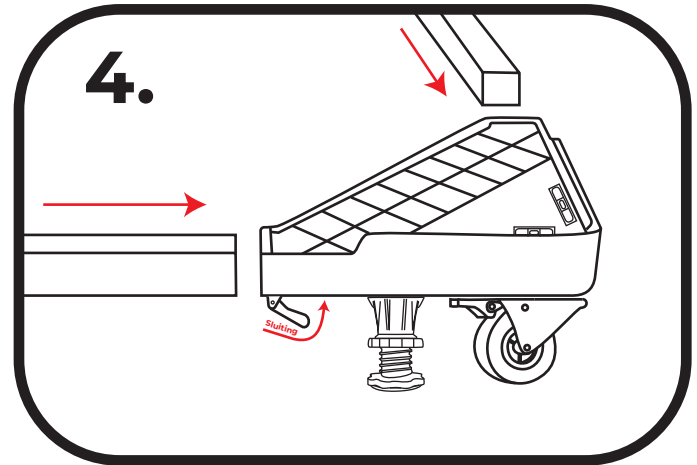
Schroef de wielen in alle 4 de hoeken.



Schroef de poten in alle 4 de hoeken.



Meet de lengte en breedte van het apparaat.

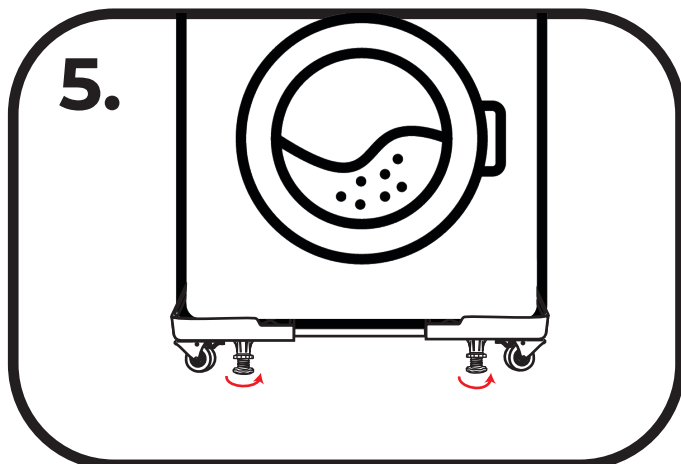


Steek de balken in het frame.

LET OP: Gebruik de lange balken voor de breedte en de korte voor de diepte. Klik de sluiting vervolgens dicht om de balken te fixeren.

## TIPS & TRICKS

- Gebruik de ingebouwde waterpas om je apparaten recht te zetten.
- Verstel de ophoger alleen binnen de aangegeven lengte.
- Gebruik de markeringen op de onderkant van de verhoger om de lengte van de buizen recht in te stellen.



Fixeer poten op de grond.