

CAUTION

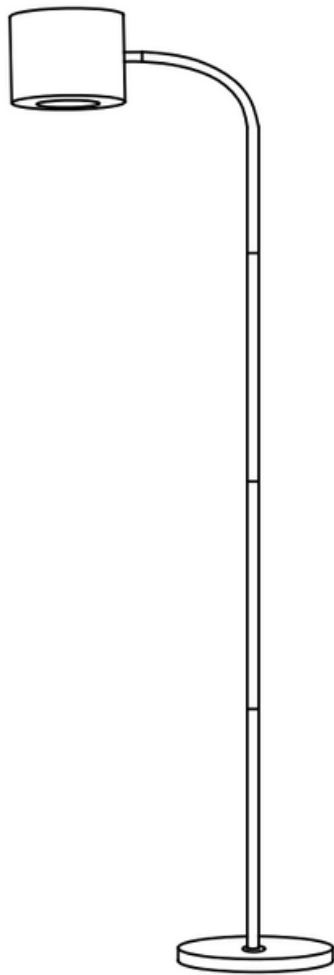
This lamp is for indoor use only. Keep out of reach of children and animals. Place the lamp on flat surface and ensure placed away from flammable materials. Before cleaning the lamp, ensure it is switched off. Do not pull the plug out of the socket with wet hands. If the supply cord is damaged it must be replaced by manufacturer or electrical qualified person to avoid a hazard. The light source of this product are non-replaceable light emitting diodes (LED). Do not disassemble the product, as the LEDs may cause damage to the eyes. Do not use in bathroom or wet/moist places. Do not look directly at the light source, to avoid eye discomfort!



DESIGN LED FLOOR LAMP
MODEL: KL-1712F

USER MANUAL

Latest update 08/2022



EN

NL

FR

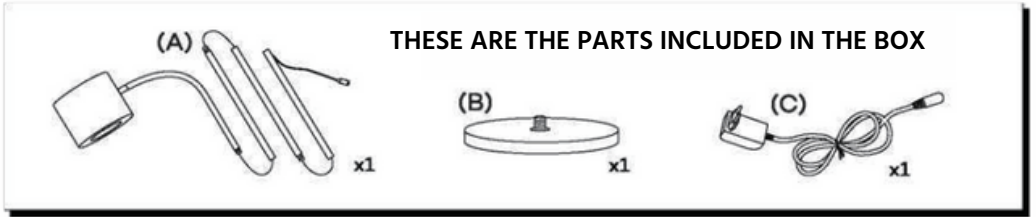
DE

Importer:

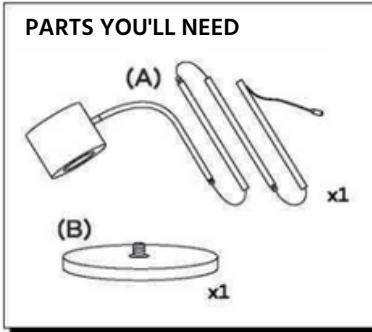
Varin, Veenweg 22, 8075 PS, Elspeet, The Netherlands



Please read this manual - Keep these instructions for future reference
Lees deze handleiding - Bewaar deze instructies voor toekomstig gebruik
Veuillez lire ce manuel - Conservez ces instructions pour référence future
Bitte lesen Sie dieses Handbuch - Bewahren Sie diese Anleitung zum späteren Nachschlagen

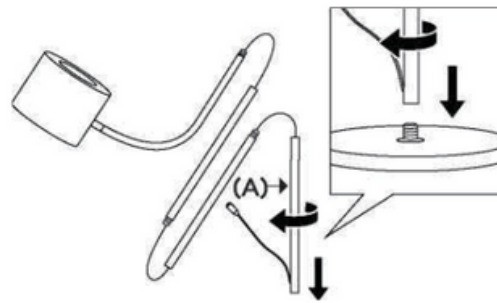


THESE ARE THE PARTS INCLUDED IN THE BOX



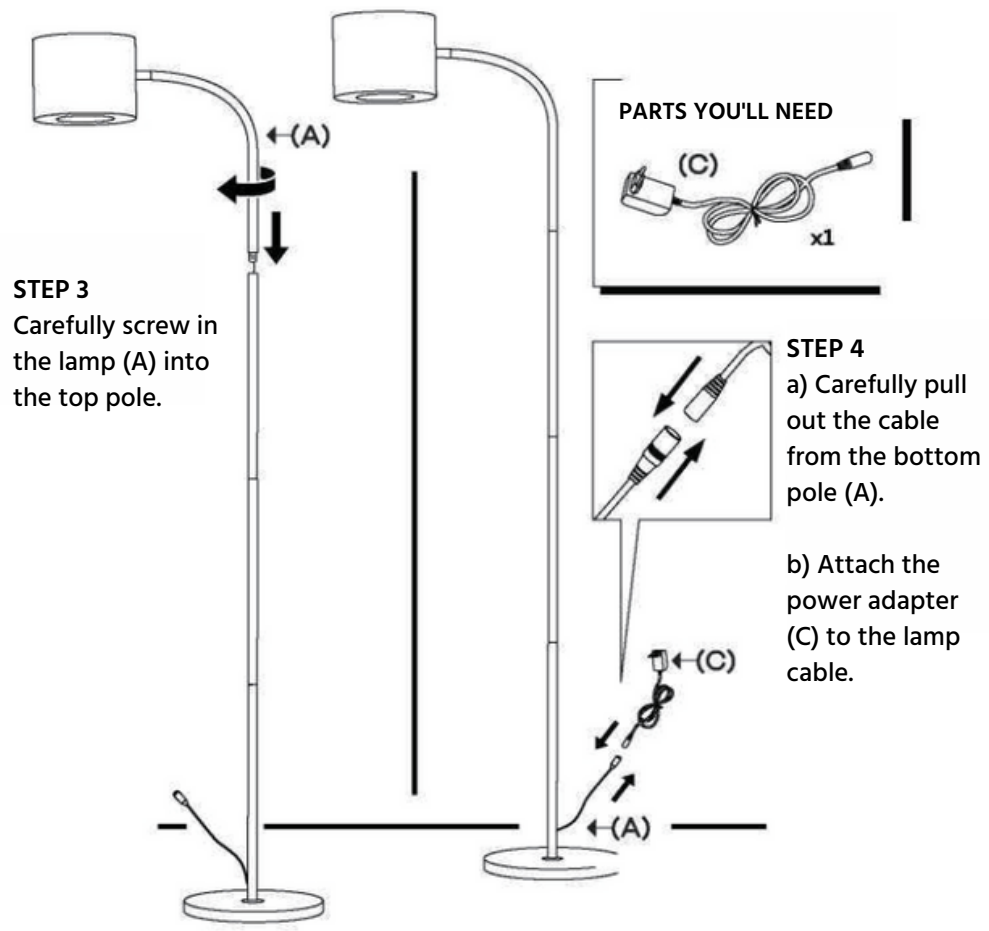
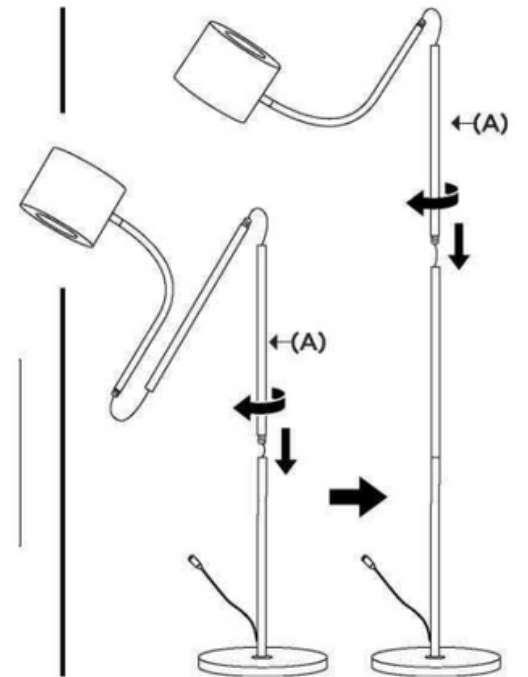
PARTS YOU'LL NEED

STEP 1
Carefully screw the bottom pole (A) into the lamp base (B).

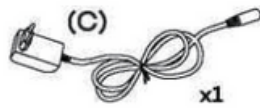


STEP 2

Carefully screw in the rest of the pole (A) on top of the other components.



PARTS YOU'LL NEED



STEP 3
Carefully screw in the lamp (A) into the top pole.

STEP 4

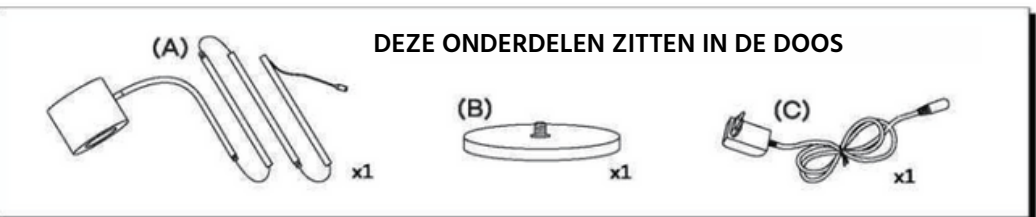
a) Carefully pull out the cable from the bottom pole (A).

b) Attach the power adapter (C) to the lamp cable.

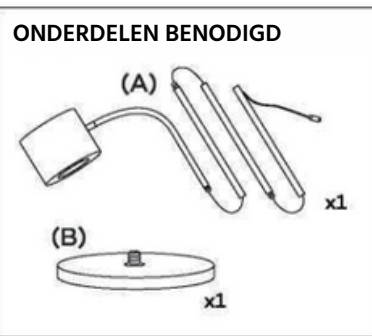
NL

LET OP

Deze lamp is alleen voor gebruik binnenshuis. Buiten het bereik van kinderen en dieren houden. Plaats de lamp op een vlakke ondergrond en uit de buurt van brandbare materialen plaatsen. Controleer voordat u de lamp reinigt of deze is uitgeschakeld. Trek de stekker niet met natte handen uit het stopcontact. Als het netsnoer beschadigd is, moet het worden vervangen door de fabrikant of elektrisch gekwalificeerd persoon om gevaar te voorkomen. De lichtbron van dit product zijn niet-vervangbare lichtgevende diodes (LED). Haal het product niet uit elkaar, aangezien de LED's schade aan de ogen kunnen veroorzaken. Niet gebruiken in badkamer of natte/vochtige plaatsen. Kijk niet direct in de lichtbron, om ongemak voor de ogen te voorkomen!

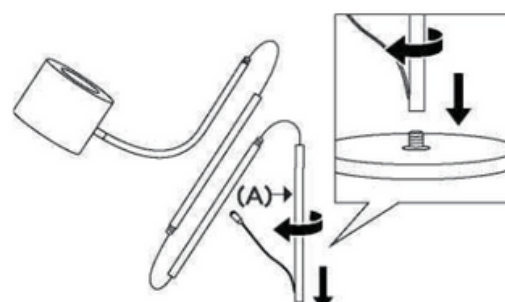


DEZE ONDERDELEN ZITTEN IN DE DOOS



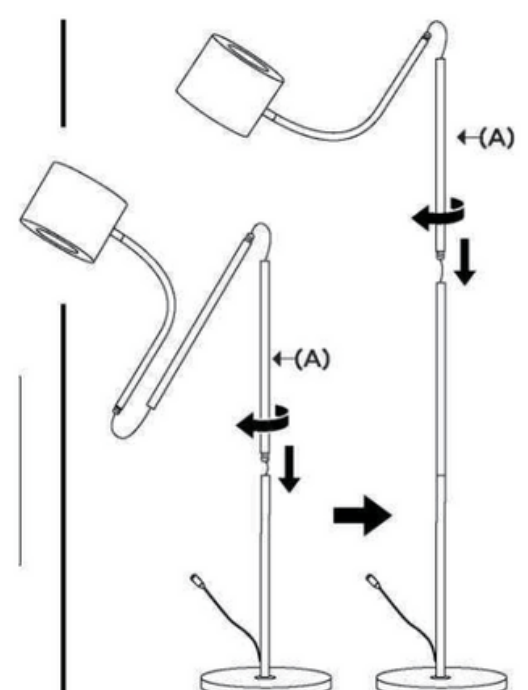
ONDERDELEN BENODIGD

STAP 1
Schroef de onderste paal (A) voorzichtig in de lampvoet (B).

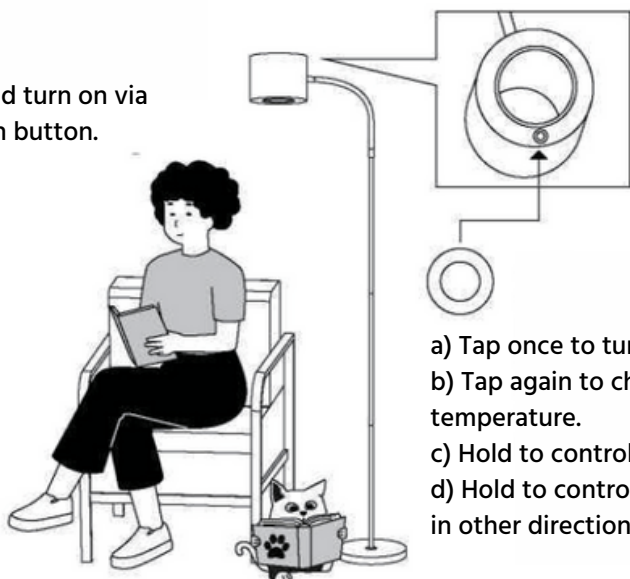


STAP 2

Schroef voorzichtig de rest van de paal (A) bovenop de andere componenten.



STEP 5
Plug in and turn on via the touch button.



- a) Tap once to turn on.
- b) Tap again to change light temperature.
- c) Hold to control the brightness.
- d) Hold to control the brightness in other direction.