



REVOLT

Premium Massage Gun

Handleiding / User manual

Deze handleiding is beschikbaar in
het Nederlands en Engels.

This manual is available in Dutch
and English.

Belangrijke Voorzorgsmaatregelen

NL

WAARSCHUWING

Om het risico op ernstig letsel te verminderen, lees alle voorzorgsmaatregelen en instructies in deze handleiding voordat u dit product gebruikt. Revolt aanvaardt geen verantwoordelijkheid voor persoonlijk letsel of schade aan eigendommen die worden opgelopen door het verkeerde gebruik van dit product.

1. Alleen voor volwassenen. Kinderen of zwangere vrouwen mogen dit apparaat niet gebruiken. Raadpleeg professionals voor advies voordat u dit apparaat gebruikt als u ziekten draagt of gewond bent. Mensen met fysieke zwakte, mentale stoornissen of een trage reactie moeten onder begeleiding van een voogd staan. Kinderen moeten worden gecontroleerd om te voorkomen dat ze met dit apparaat als speelgoed spelen.
2. Gebruik het apparaat alleen op droge, schone oppervlakken van het lichaam door lichtjes te drukken en over het lichaam te bewegen gedurende ongeveer zestig (60) seconden per gebied.
3. Laat het apparaat niet onbeheerd achter tijdens het opladen of gebruik.
4. Onderdompel het apparaat niet in water.
5. De ventilatieopeningen mogen niet worden geblokkeerd tijdens gebruik.
6. Als het apparaat oververhit raakt, stop dan met het gebruik ervan en laat het afkoelen. Als het blijft oververhitten, laat een professional het apparaat controleren voordat u het opnieuw gebruikt.
7. Wijzig het apparaat niet zelf.
8. Raak voor uw eigen veiligheid de oplaadkabel of de oplaadpoort niet aan met natte handen om het risico op elektrische schokken te verminderen.
9. Het apparaat mag alleen worden gebruikt op zachte weefsels van het lichaam en mag niet worden gebruikt op harde of botachtige delen van het lichaam, inclusief het hoofd en de nek.

10. Houd het apparaat ver weg van vuur, warmtebronnen en vloeistoffen.
11. Gebruik het apparaat niet als u zwanger bent, gewond bent of ziek bent.
12. Demonteer, verpletter, verbrand of kortsluit de batterij niet.
13. Houd bij het gebruik van het apparaat vingers, tenen, haar en andere lichaamsdelen uit de buurt van de as om knijpen of verstrengeling te voorkomen.



Raak dit gedeelte niet aan terwijl de machine draait zonder massagekop.



Raak dit gedeelte niet aan terwijl de machine draait met massagekop.

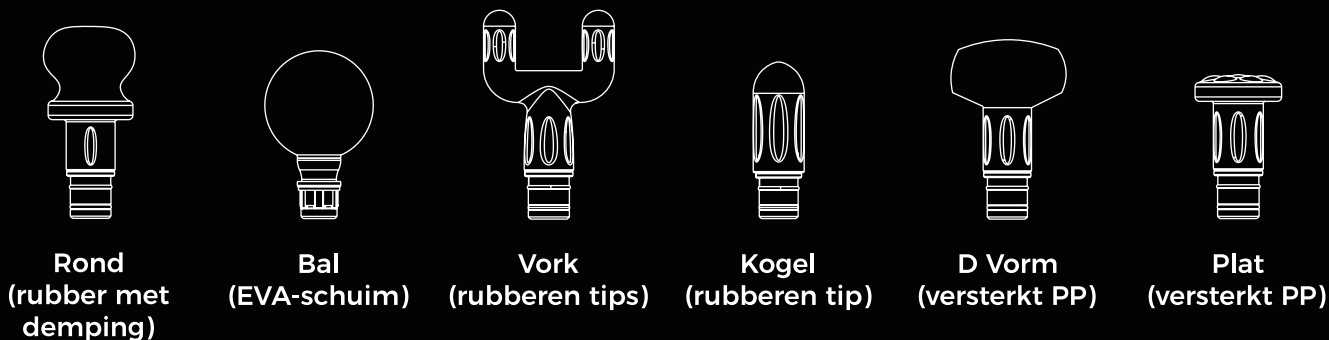
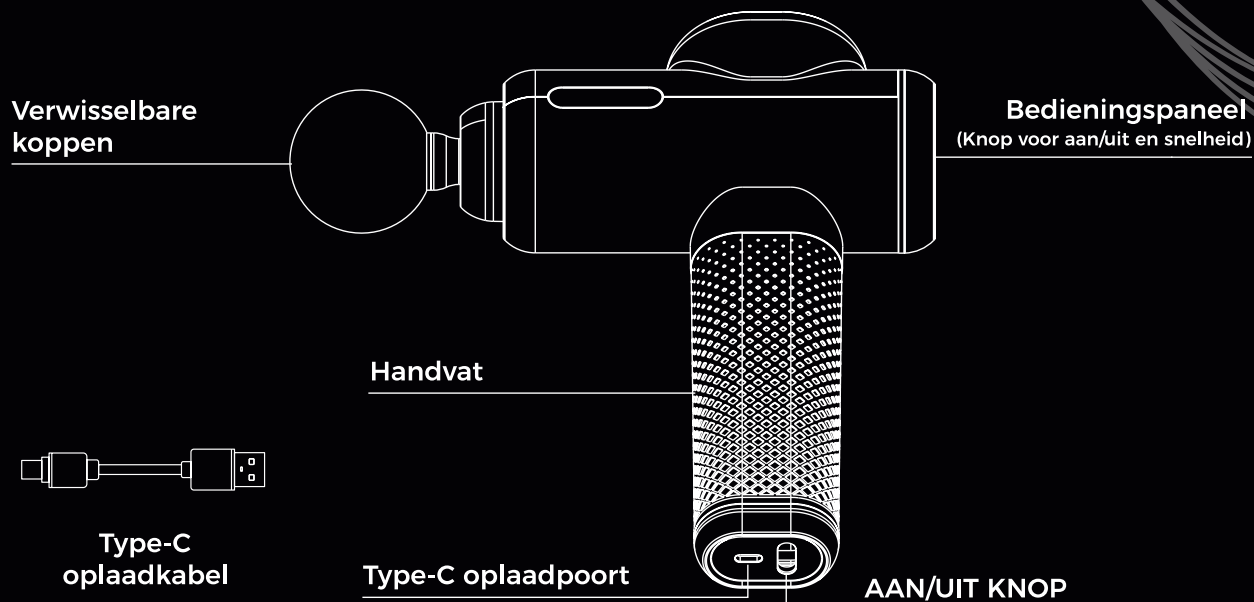
⚠ WAARSCHUWING

Gebruik dit product niet in een van de volgende gevallen zonder toestemming van uw arts.

Zwangerschap, diabetische complicaties (zoals neuropathie of schade aan het netvlies), het dragen van een pacemaker, epilepsie of migraine, hernia van de tussenwervelschijf, voortgeschreden wervelkolom, loslaten van wervels of stijfheid van de wervelgewrichten, recente gewrichtsvervangende operatie of spiraaltje, aanwezigheid van metalen naalden of stalen plaatjes, en alle andere gezondheidsproblemen. Deze bovengenoemde contra-indicaties betekenen niet dat u het product niet mag gebruiken, maar we raden u aan om voor gebruik uw arts te raadplegen.

Overzicht

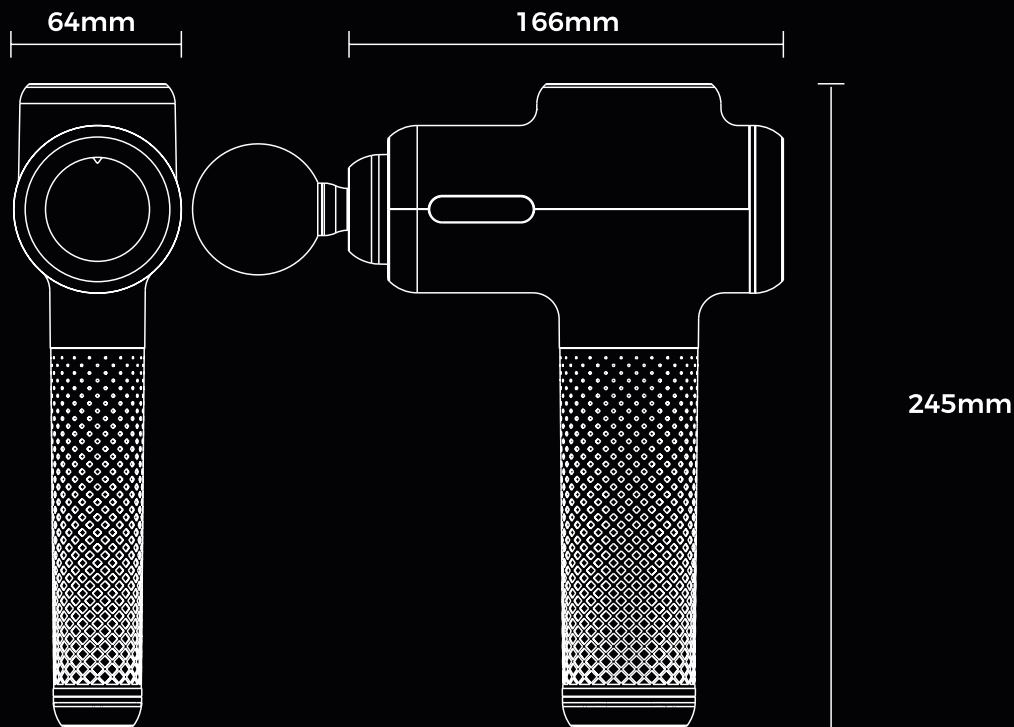
NL



Dit is een draagbare, oplaadbare, handheld percussie-massager met instelbare snelheid en verschillende verwisselbare koppen. Het apparaat verlicht spierspanning en pijn door spieren te tikken met verschillende intensiteiten en snelheden om op te warmen en te herstellen voor en na lichamelijke activiteit.

Specificaties

NL



Productafmetingen: 245*166*64 mm

Productgewicht: 956 g

Materiaal chassis: ABS+PC

Amplitude: 12 mm

Oplaadvoltagte en stroom: 5V/2A

Oplaadtijd: 3-4 uur

Stalweerstand: 120N

Rotatiesnelheidsniveaus: 1400/1800/2200/2500/2900/3200RPM

Celcapaciteit: 2500mAh

Batterijspecificatie: 4 cellen/18650

Probleemoplossing

Als u tijdens het gebruik van het apparaat een storing ervaart, voer dan de volgende controles uit. Als u de problemen niet kunt oplossen of het apparaat nog steeds niet naar behoren werkt, stop dan onmiddellijk met het gebruik ervan, schakel de stroom uit en laat het repareren door een professionele technicus. Demonteer het apparaat niet zelf!

Basisstoring	Mogelijke oorzaken	Probleemoplossing
Kan niet worden ingeschakeld	Is de batterij leeg	Indien ja, laad deze dan op tijd op.
De massagesterkte is zwak	Is de batterijspanning laag?	Indien ja, laad deze dan op tijd op.

Werking

Aan-/uitknop

Zet uw apparaat aan door de schakelaar aan de onderkant van het handvat op de ON-stand te zetten. Zodra uw apparaat is ingeschakeld, zullen de blauwe lampjes oplichten om het batterijniveau aan te geven. Het LED-display toont het getal -0-.

Snelheidsinstelling

Activeer het apparaat door één keer op de aan/uit-knop te drukken. Kies uw gewenste snelheid (1-6) door één keer op de snelheidsinstelling-knop te drukken voor elke snelheid. De cijfers (1-6) op het display geven de huidige snelheid aan. Om de snelheid te wijzigen, drukt u eenvoudig op de aan/uit-knop om sequentieel te schakelen tussen 1e, 2e, 3e, 4e, 5e, 6e en neutraal.

Uitschakelen

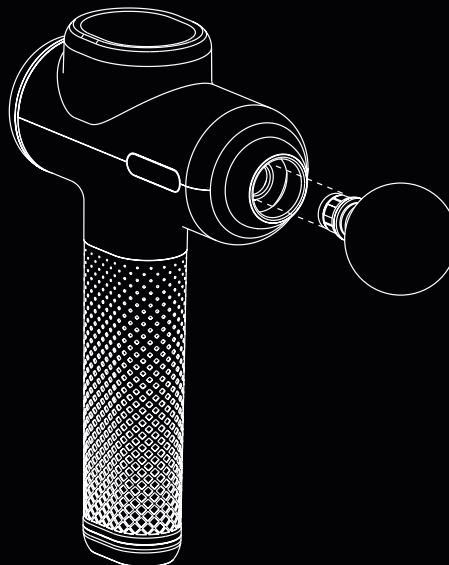
Het apparaat schakelt automatisch uit na 10 minuten gebruik of wanneer het apparaat oververhit raakt.

Werking

NL

Het gebruik/vervangen van koppen

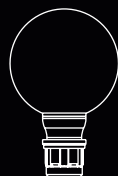
Om een kop te gebruiken, steekt u de gewenste kop rechtstreeks in de schacht/opening terwijl u stevig drukt. Om te vervangen, schakelt u het apparaat uit en draait of trekt u eenvoudig de oorspronkelijk bevestigde kop eruit.



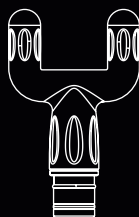
Gebruik/vervangning van koppen



Rond
(rubber met demping)



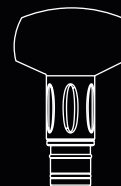
Bal
(EVA-schuim)



Vork
(rubberen tips)



Kogel
(rubberen tip)



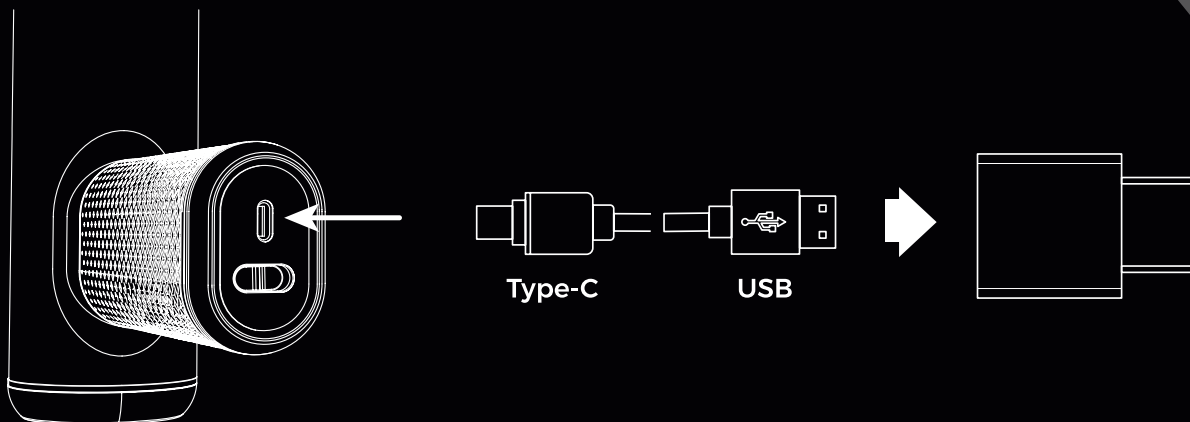
D Vorm
(versterkt PP)



Plat
(versterkt PP)

Opladen

NL



- Het apparaat moet volledig worden opgeladen voor het eerste gebruik.
- De oplaadtijd is ongeveer 2-3 uur.
- Om op te laden, steekt u eenvoudig de Type-C-kabel in de oplader. De LED-lampjes zullen knipperen en het batterijniveau weergeven. Wanneer het apparaat volledig is opgeladen, zullen de LED-lampjes groen worden.
- Haal altijd de stekker van dit apparaat onmiddellijk uit het stopcontact nadat het volledig is opgeladen.
- Om het risico op gevaren te verminderen, gebruik het apparaat niet tijdens het opladen.
- Het apparaat moet worden opgeladen wanneer de batterij bijna leeg is; als het apparaat lange tijd niet wordt opgeladen, kan het mogelijk niet meer werken.

Opslag en onderhoud

Opslag

Als het apparaat langer dan 3 maanden is opgeslagen, controleer en laad het dan op voordat u het gebruikt. Plaats het niet op de vloer, naast muren of op het dak. Zorg voor goede ventilatie en houd het apparaat uit de buurt van fel zonlicht en corrosieve gassen.

Vervoer

Het apparaat is verpakt in een eenvoudige schokbestendige verpakking en is geschikt voor vervoer per vliegtuig, trein, weg en schip. Het apparaat moet worden beschermd tegen regen, sneeuw, omkering en botsingen.

Controle van de stroomvoorziening

Controleer de stroomvoorziening zorgvuldig voordat u het apparaat gebruikt. Als de spanning van de stroomvoorziening buiten het gespecificeerde bereik valt, gebruik het dan niet.

Onderhoud

Dit apparaat moet worden beschermd tegen vocht, knaagdieren en vervuiling. Schakel het apparaat uit bij het schoonmaken. Plaats het apparaat na gebruik op een veilige plaats. Plaats geen zware voorwerpen op het apparaat. Als het apparaat niet goed functioneert, laat het dan repareren door professionele technici en demonteer het niet zelf.

Afvoer en recycling

Dit apparaat mag niet samen met huishoudelijk afval worden weggegooid. Wanneer u besluit om dit apparaat weg te doen, volg dan de lokale milieuregels en richtlijnen voor afvoer.

Contact informatie

Revolt
lifestylecommerce.nl
Lichtschip 75H
3991CP Houten

REVOLT

Important Precautions

WARNING

To reduce the risk of serious injury, read all precautions and instructions in this manual before you use this product. Assumes no responsibility for personal injury or property damage sustained by or through the use of this product wrongly.

1. For adults only. Children or pregnant women are not allowed to use this device. Please ask professionals for advice before using this device if carrying diseases or injured. People with physical weakness or mental disorders or slow response shall be under the guidance of a guardian. Children should be supervised not to play with this device as a toy.
2. When using the device use it only on dry, clean surfaces of the body by lightly pressing and moving across the body for approximately sixty(60) seconds per region.
3. Do not leave it unattended while charging or operating.
4. Do not submerge the device in the water.
5. The vents should not be blocked while operating.
6. If the device is heating, stop using it and let it cool down. If it is overheating, ask a professional to inspect the device before using it again.
7. Do not modify the device by yourself.
8. To reduce the risk of electric shock, do not touch the charging cable or the charging port with wet hands.
9. The device should only be used on soft tissue areas of the body and should not be used on any hard or bony areas of the body, including the head and neck.

10. Keep the device far away from fire, heat source, and any liquids.
11. Do not use the device if you are pregnant, injured, or sick.
12. Do not disassemble, crush, burn or short-circuit the battery.
13. When using the device, keep fingers, toes, hair, and other body parts away from the shaft to avoid pinching or entanglement.



Do not touch this part while the machine is running without massage node.



Do not touch this part while the machine is running with massage node.

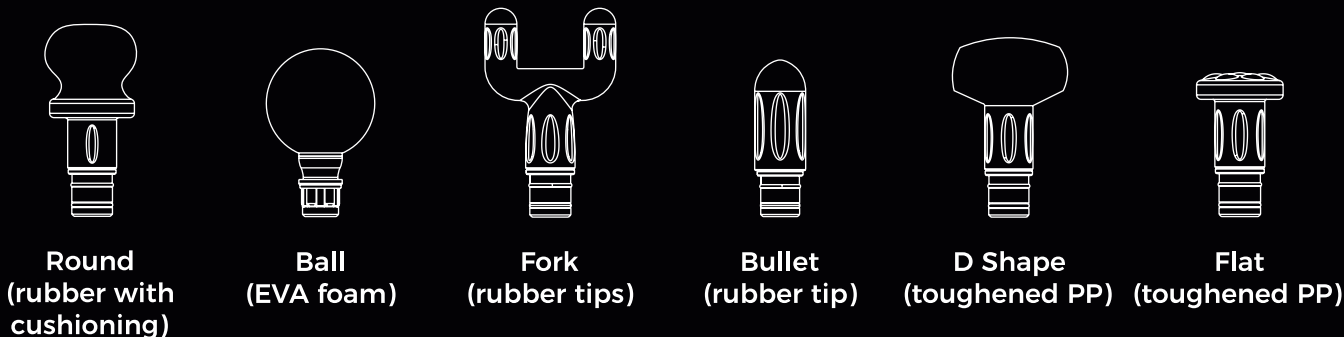
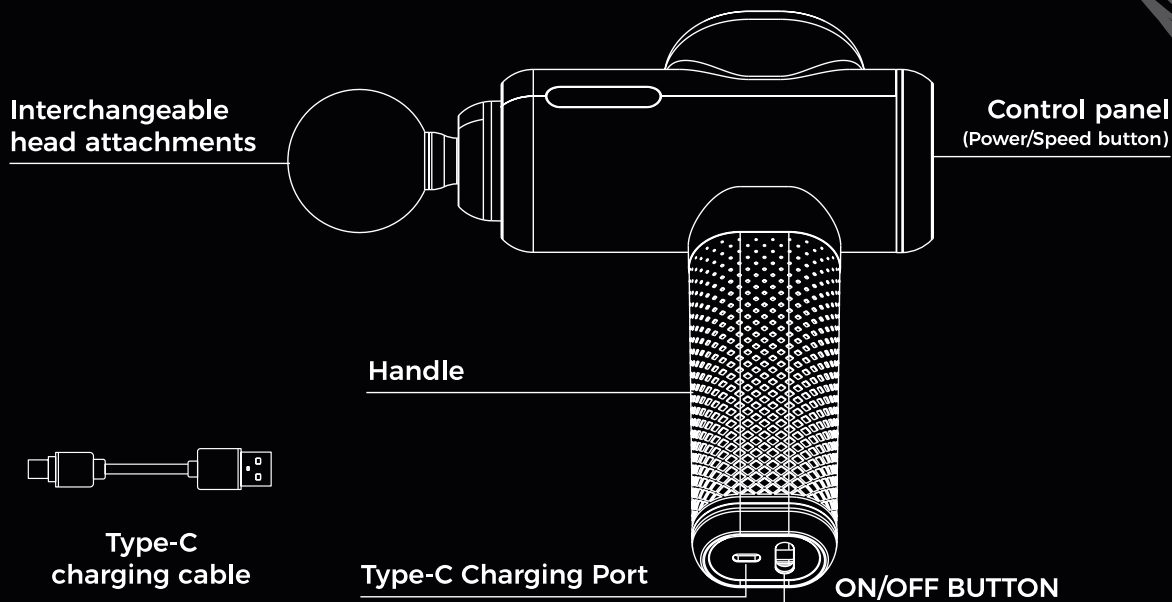
⚠ WARNING

Do not use this product in any of the following cases without the consent of your physician.

Pregnancy, diabetic complications (such as neuropathy or retinal damage), wearing a pacemaker, epilepsy or migraine, disc herniation, advancement of the spine, vertebral detachment, or spinal joint stiffness, recent joint replacement surgery or IUD, having metal needle or steel plate, and any problems related to your health. These contraindications mentioned above do not mean that you are not allowed to use this product, we recommend you to consult your physician before use.

Overview

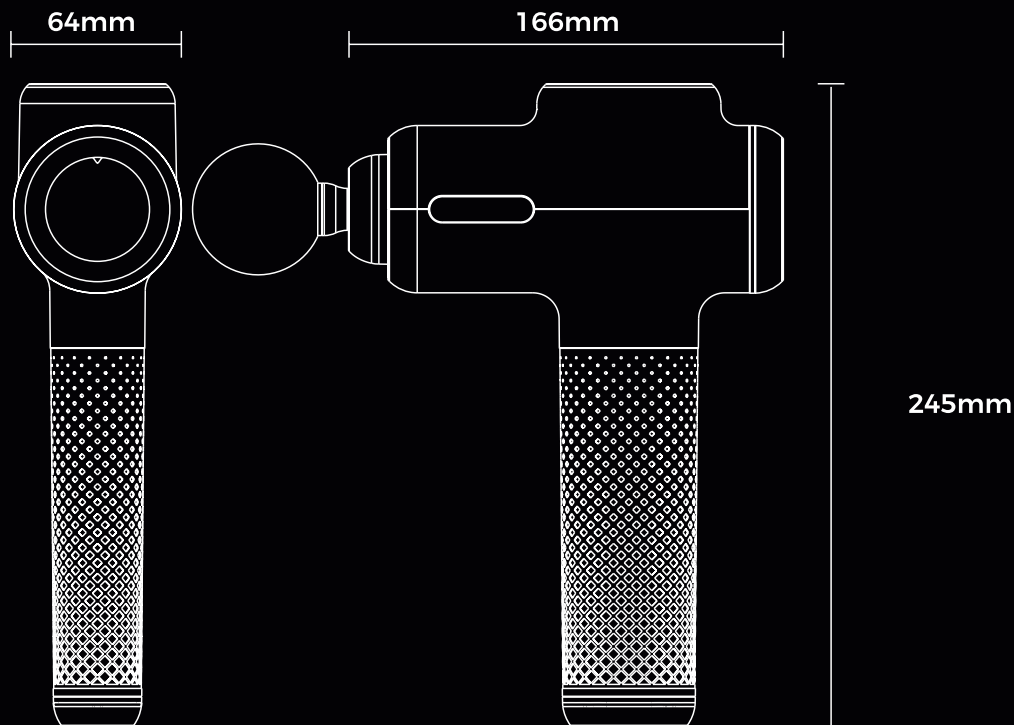
EN



This is a portable, rechargeable, handheld percussion massager adjustable speed, and various head attachments. The device relieves muscle tension and soreness by tapping muscles with different tapping intensities and at different speeds to warm up and recover before and after physical activity.

Specifications

EN



Product size: 245*166*64mm

Product weight: 956g

Chassis material: ABS+PC

Amplitude: 12mm

Charging voltage and current: 5V/2A

Charging time: 3-4H

Stall force: 120N

Rotation speed levels: 1400/1800/2200/2500/2900/3200RPM

Cell capacity: 2500mAh

Battery specification: 4 cells/18650

Troubleshooting

If you experience a malfunction while using the device, please perform the following checks. If you are unable to troubleshoot the problems or the device still does not work properly, stop using it and turn the power off immediately and have it repaired by a professional technician. Do not disassemble the device by yourself!

Basic Failure	Possible Causes	Troubleshooting
Cannot be turned on	Is the battery power drained	If yes, please charge in time
The massaging strength is weak	Is the battery power low	If yes, please charge in time

Operation

Power on/off

Switch your device to ON position at the base of the handle, once your device is powered on the blue lights will illuminate to indicate the battery level. The number of -0- will be shown on the LED display.

Speed setting

Activate the device by pressing the Power button once. Choose your desired speed (1-6) by pressing the speed setting button once per speed. The numbers (1-6) on the display will indicate the current speed. To change the speed, simply touch the Power button to switch sequentially between 1st, 2nd, 3rd, 4th, 5th, 6th and Neutral.

Power off

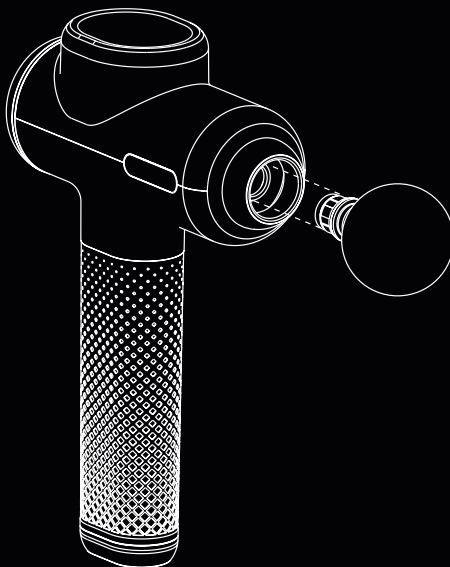
The device will automatically shut down when running for 10 minutes or when the device overheats.

Operation

EN

Using/replacing head attachments

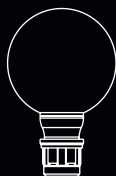
To use a head attachment, insert the desired head directly into the shaft/opening while pushing firmly. To replace, turn the device off then simply rotate or pull out the originally attached head.



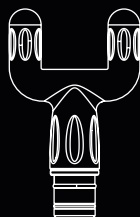
Using/replacing head attachments



Round
(rubber with cushioning)



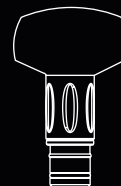
Ball
(EVA foam)



Fork
(rubber tips)



Bullet
(rubber tip)



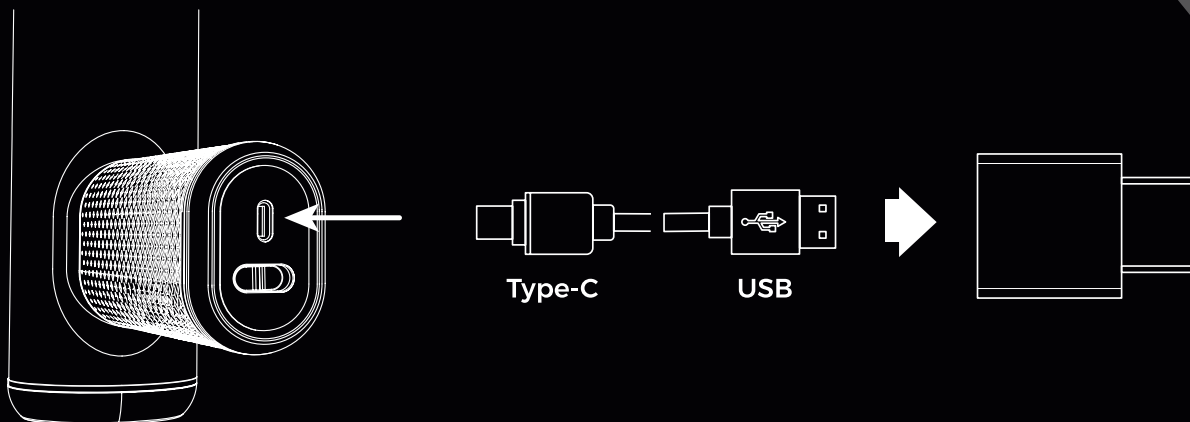
D Shape
(toughened PP)



Flat
(toughened PP)

Charging

EN



- The device should be fully charged before first use.
- Charging time is about 2-3 hours.
- To charge, simply plug the Type-C into the charger. The LEDs will flash and show the battery level. When the device is fully charged, the LEDs will turn green.
- Always unplug this device from the electrical outlet immediately after fully charging.
- To reduce the risk of hazards, do not use the device while charging.
- The device should be charged when the battery is low; if the device is not charged for a long time it may not work again.

Storage and maintenance

Storage

If the device has been stored for more than 3 months, inspect and recharge it before use. Do not place it on the floor, next to walls, or on the roof. Make sure ventilation is good and keep the device away from strong sunlight and corrosive gases.

Transportation

The device is packed with a simple shockproof package and is suitable for transportation by air, rail, road, and ship. This device should avoid rain, snow, inversion, and collision.

Power supply check

Check the power supply carefully before using the device, if the power supply voltage exceeds the specified range, please do not use it.

Maintenance

This device should be protected from moisture, rodents, and pollution. Please turn off the device when cleaning. After use, please put the device in a safe place. Do not place heavy objects on the unit. When the device is malfunctioning, please ask professional technicians to repair it, do not disassemble it by yourself.

Disposal and recycling

This device should not be disposed of together with household garbage. When you decide to dispose of this device, please follow the local environmental laws and disposal guidelines.

Contact information

Revolt
lifestylecommerce.nl
Lichtschip 75H
3991CP Houten

REVOLT