

EN - Uneven floor?

You can adjust the height of the legs separately by turning the anti-slip caps to the left or right.

FR - Plancher irrégulier?

Vous pouvez régler la hauteur des pieds séparément en tournant les capuchons antidérapants vers la gauche ou vers la droite.

NL - Ongelijke vloer?

Je kunt de hoogte van de poten afzonderlijk bijstellen door de anti-slip doppen naar links of rechts te draaien.

DE - Unebener Boden?

Sie können die Höhe der Beine einzeln justieren, indem Sie die rutschfesten Kappen nach links oder rechts drehen.

IT - Pavimento irregolare?

Ruotando a sinistra o destra i cappucci anticivolo, si può regolare individualmente l'altezza delle gambe.

ES - ¿El suelo no está nivelado?

La altura de las patas se puede ajustar de forma independiente girando los topes antideslizantes hacia la derecha o hacia la izquierda.

PT - O chão não está nivelado?

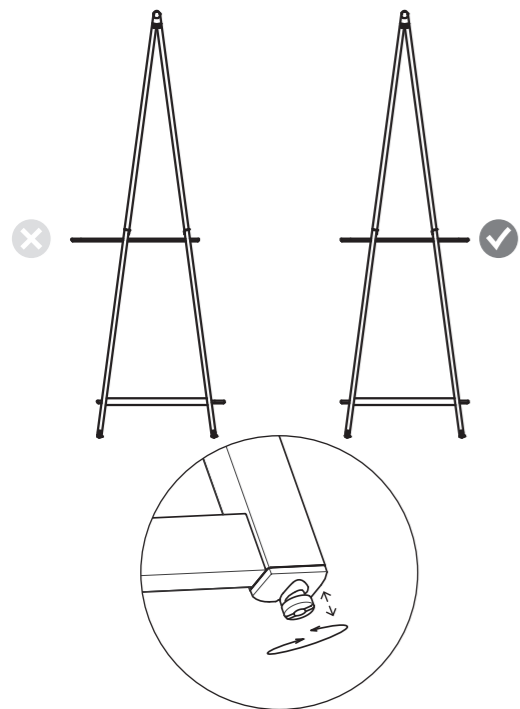
A altura das pernas pode ser ajustada independentemente, girando os batentes antiderrapantes para a direita ou para a esquerda.

CN - 地面不平整?

你可以旋转防滑帽调整支撑腿的高度。

RU - Неровный пол?

Вы всегда можете отрегулировать высоту каждой ножки по-отдельности, поворачивая противоскользящие колпачки влево или вправо.



EN - Save this assembly instruction for future use. If you unexpectedly want to return the clothes rack to your (web) store, always use the original packaging material.

FR - Conservez cette notice de montage pour une utilisation ultérieure. Si vous souhaitez retourner le portemanteau dans votre magasin physique ou en ligne, utilisez toujours l'emballage d'origine.

NL - Bewaar deze montage instructies voor toekomstig gebruik. Als je onverhoopt het kledingrek terug wilt sturen naar je (web)winkel, gebruik dan altijd het originele verpakkingsmateriaal.

DE - Bewahren Sie die Montageanleitung gut auf. Falls Sie das Wäschegestell doch retournieren möchten, verwenden Sie bitte das originale Verpackungsmaterial.

IT - Conservi le istruzioni di montaggio per future consultazioni. Se intende rendere l'appendiabiti presso il negozio online, utilizzi l'imballo originale.

ES - Guarda estas instrucciones de montaje por si las vuelves a necesitar en el futuro. Si por algún motivo decidieses devolver el tendedero a la tienda (online), utiliza siempre el material de embalaje original.

PT - Guarde estas instruções de montagem caso precise delas novamente no futuro. Se, por qualquer motivo, você decidir devolver o estendal de roupa para a loja (on-line), use sempre o material de embalagem original.

CN - 请妥善保存此说明书。如果你需要退货，请务必保证包装完好。

RU - Сохраните эту инструкцию для дальнейшего использования. Если по каким-либо причинам Вы захотите вернуть сушилку в магазин (в том числе в интернет-магазин), товар должен быть возвращен в оригинальной упаковке.



EN - A clothes rack is not a child's toy!

Avoid accidents and do not let your children play with the rack. Maximum load of the bamboo rod and racks 10 kg (if evenly distributed). The rack is easily cleaned with a damp cloth and an all-purpose household cleaner. Never use any product that contains chloride, hydrochloric acid or other abrasive/aggressive cleaning agents. For questions and remarks visit www.brabantia.com

FR - Évitez les accidents en ne laissant pas jouer vos enfants avec le portant.

Charge maximale de la tige et des supports en bambou 10 kg (si répartis uniformément). Le portant est facile à nettoyer avec un chiffon imbibé de nettoyant ménager. Ne jamais utiliser un produit qui contient du chlorure, de l'acide chlorhydrique, ou d'autres détergents agressifs ou abrasifs. Pour toutes questions ou remarques, rendez-vous sur www.brabantia.com

NL - Dit kledingrek is geen speelgoed!

Voorkom ongelukken en laat je kinderen niet spelen met het rek. Maximale belasting van de bamboestang en rekken 10 kg (indien gelijkmatig verspreid). Je kunt het rek gemakkelijk reinigen met een vochtige doek en een allesreiniger voor huishoudelijk gebruik. Gebruik nooit producten die chloride, zoutzuur of andere schurende/agressieve schoonmaakmiddelen bevatten. Voor vragen en opmerkingen bezoek www.brabantia.com

DE - Ein Kleiderständer ist kein Kinderspielzeug!

Vermeiden Sie Unfälle und lassen Sie Ihre Kinder nicht mit dem Regal spielen. Maximale Belastung der Bambusstange und Ablagen beträgt 10 kg (wenn gleichmäßig verteilt). Der Kleiderständer ist mit einem feuchten Tuch und einem Allzweck-Haushaltsreiniger zu reinigen. Benutzen Sie niemals chlorhaltige und aggressive Reinigungsmittel. Für Fragen und Anmerkungen besuchen Sie www.brabantia.com

IT - L'appendiabiti non è un gioco per bambini!

Evitare incidenti e non permettere ai bambini di giocare con l'appendiabiti. La portata massima delle aste in bambù è di 10 Kg (peso uniformemente distribuito). L'appendiabiti si pulisce facilmente con un panno inumidito e detergente universale. Non utilizzare prodotti contenenti cloruro, acido cloridrico o detersivi abrasivi / aggressivi. Per domande o commenti visitare www.brabantia.com

ES - ¡Un tendedero no es un juguete!

Para evitar accidentes, no dejes que los niños jueguen con el tendedero. La carga máxima que pueden soportar la barra de bambú y los estantes son 10 kg. (si se distribuyen de forma equitativa). Los estantes se pueden limpiar fácilmente con un paño húmedo y un limpiador doméstico universal. No uses nunca productos que contengan cloruro, ácido clorhídrico u otros productos de limpieza abrasivos/agresivos. Si tienes alguna pregunta o comentario dirígete a www.brabantia.com.

PT - Um estendal de roupa não é um brinquedo de criança!

Evite acidentes e não deixe os seus filhos brincarem com o estendal. Carga máxima da haste de bambu e prateleiras 10 kg (se distribuída uniformemente). O rack é facilmente limpo com um pano úmido e um lava-tudo doméstico. Nunca use qualquer produto que contenha cloreto, ácido clorídrico ou outro abrasivo / agressivo agentes de limpeza. Para perguntas e comentários, visite www.brabantia.com

CN - 此衣架并非儿童玩具!

为了避免意外，请不要让儿童摆弄此衣架。此衣架最高承重10公斤。衣架可以使用棉布和家用多功能清洁剂进行清洁。不要使用含氯化物，盐酸或其他腐蚀性强的清洁剂。更多问题和信息可登陆www.brabantia.com

RU - Вешалка для белья не предназначена для детских игр!

Во избежание несчастных случаев не позволяйте детям играть с вешалкой. Максимальная нагрузка на верхнюю перекладину из бамбука составляет 10 кг (при условии равномерного распределения изделий). Вешалка легко моется. Для очистки используйте влажную ткань и универсальное моющее средство. Не используйте средства, содержащие хлор, соляную кислоту и другие абразивные/агрессивные чистящие вещества. Получить ответы на вопросы, а также оставить комментарии можно на сайте www.brabantia.com

S L



2109-023

LINN CLOTHES RACK SMALL AND LARGE

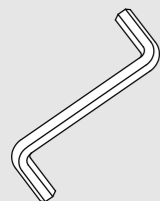
ASSEMBLY INSTRUCTIONS
NOTICE DE MONTAGE
MONTAGE INSTRUCTIES
MONTAGEANLEITUNG
ISTRUZIONI DI MONTAGGIO
INSTRUCCIONES DE MONTAJE
INSTRUÇÕES DE MONTAGEM
组装指引
ИНСТРУКЦИЯ ПО СБОРКЕ



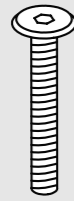
brabantia

CONTENTS PACKAGING
 CONTENU DU PAQUET
 INHOUD VERPAKKING
 VERPACKUNGSINHALT
 CONTENUTO CONFEZIONE
 CONTENIDO DEL EMBALAJE
 CONTEÚDO DE EMBALAGEM
 包裝含有
 СОДЕРЖИМОЕ УПАКОВКИ

S = SMALL
L = LARGE



1 x



4 x

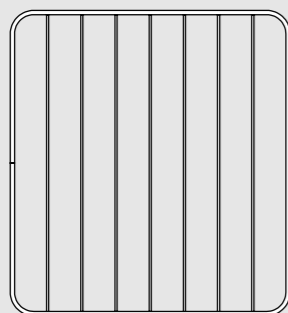


8 x

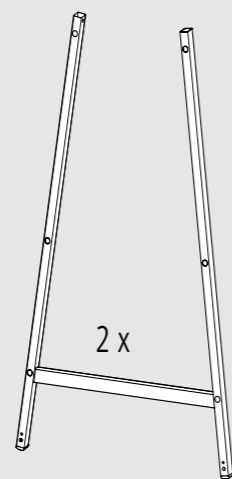
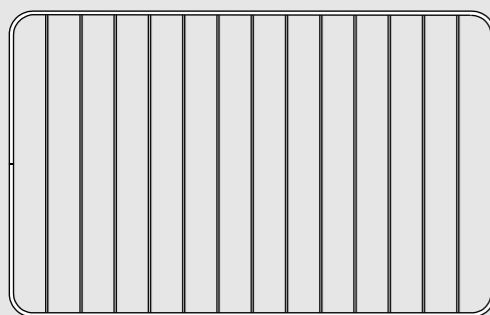


12 x

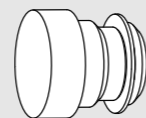
S 2 x



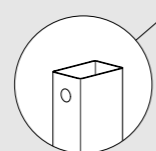
L 2 x



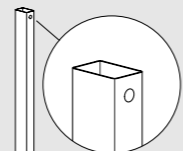
2 x



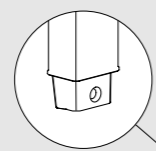
2 x



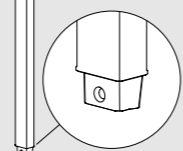
A



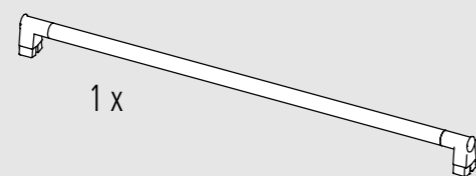
B



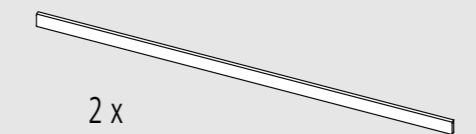
2 x



2 x

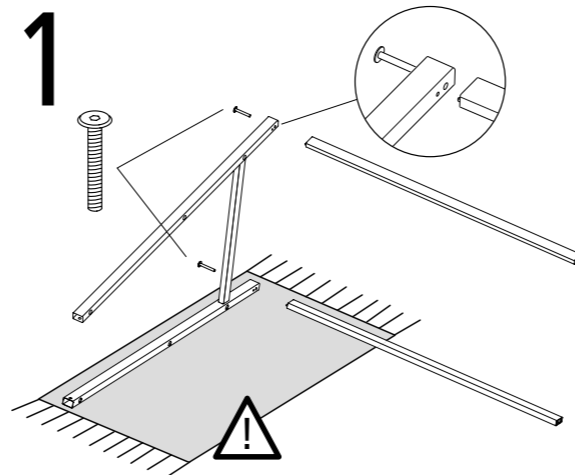


1 x

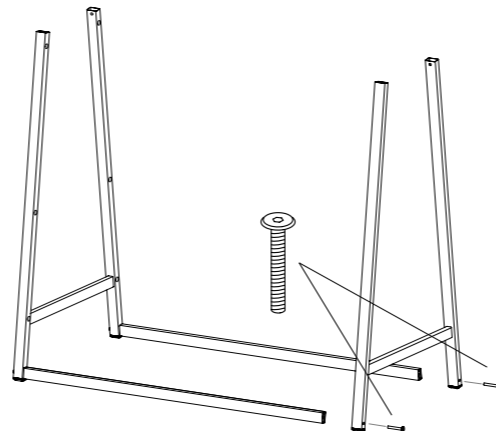


2 x

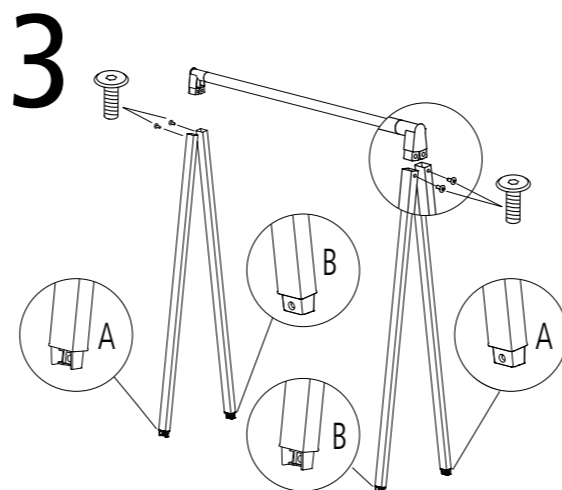
1



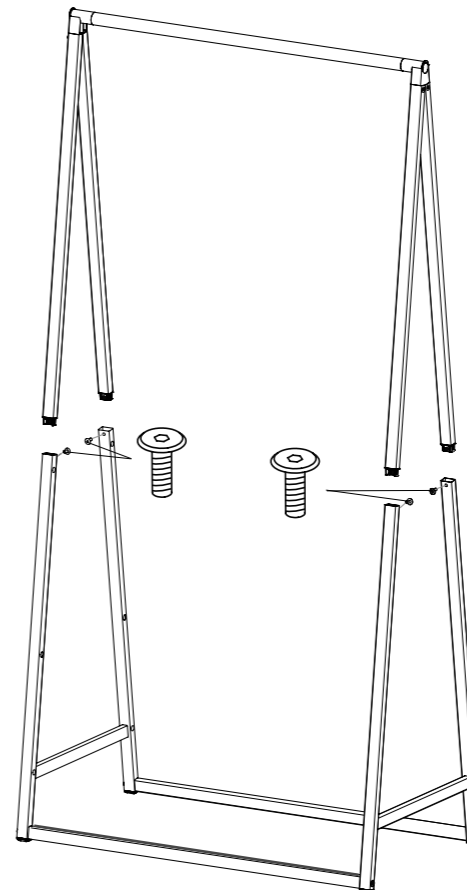
2



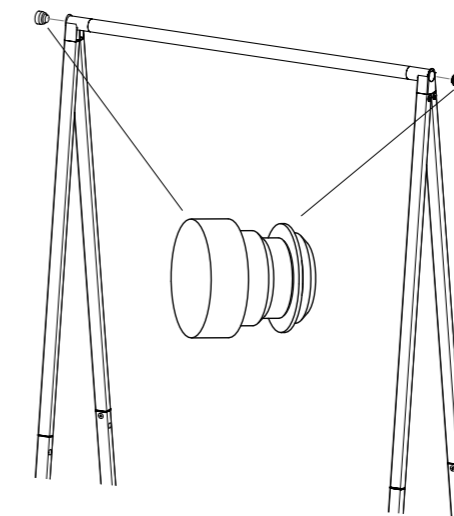
3



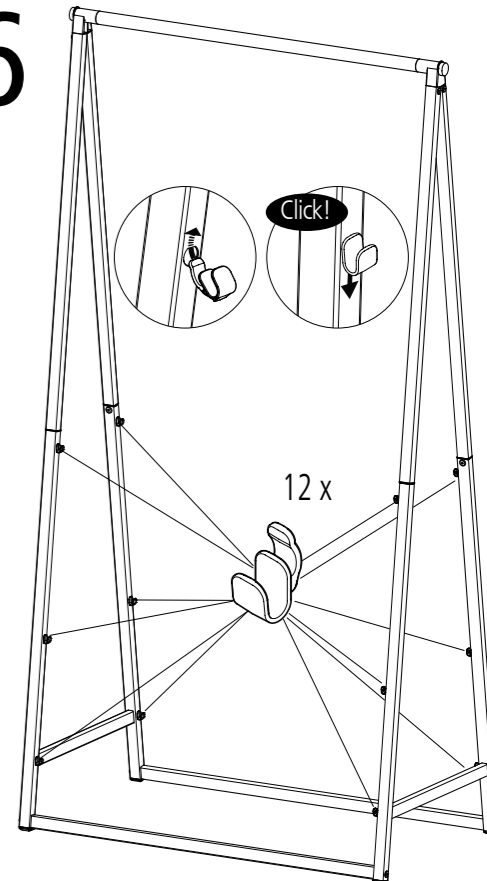
4



5



6



7

