

Sensor Bin SB50VB

Instruction Manual

English / Nederlands / Deutsch / Français

moa
color your life

www.moacolors.com

BEFORE USE

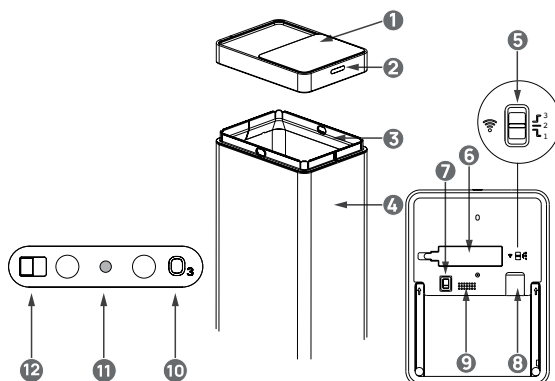
Before use, please read this manual carefully.

This appliance is for household use only. When using electrical appliances, basic safety precautions should always be followed to avoid fires, electric shocks, burns, or other injuries and damage. Read these operating and safety instructions carefully.

IMPORTANT SAFEGUARDS

1. Please pay attention to the polarity when you install the batteries.
2. Place the product in a dry indoor environment. Do not use it in high-temperature (over 45°C) or humid environment.
3. To better protect the motor, please do not close or open the lid directly with other forces. Lid will be closed automatically after 5 seconds.
4. This product adopts 4~6 pcs of alkaline AA batteries which can be used for 4 months in proper situation (this is testing data of 30 times to open and close a day in laboratory, it will be different from practical situation due to various condition and environment).
5. If batteries run out or left unused for a long time please take them out or replace new ones in time to prevent over discharge or leakage.
6. Please keep the product away from heat, hard light and wind to avoid the mistake to open automatically.
7. Please do not replace unauthorized components or repair it by yourself.

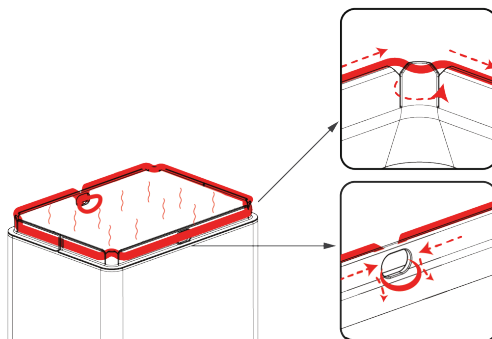
PARTS AND LOCATION



- 1. Sensor lid
- 2. Touch screen
- 3. Top ring of bucket
- 4. Bucket body
- 5. Induction distance adjustment dial
- 6. Battery compartment
- 7. Power switch
- 8. Deodorant box pasted
- 9. Ozone outlet
- 10. Ozone button
- 11. LED indicator light
- 12. Touch on/off

PRODUCT INSTRUCTIONS

1. Make sure there are 6 batteries installed in the battery compartment
2. Put on the power switch for it to start working.
2. Install the garbage bag into the bucket as shown in the picture below.



OPERATING MODE

Automatic induction mode:

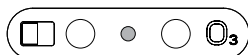
When people or objects enter the automatic induction area, the lid will be opened automatically, and the induction area is right in front of the touch area.

Delayed closing mode:

In automatic sensing mode, the lid will remain open when people or objects stay in the induction area. After the human or object leaves, the lid will close automatically after the LED light flashes for 5 seconds.

Manual normally open mode:

Touch the switch screen, the cover opens immediately and remains normally open. Touch the switch lid button again, the lid will close immediately and return to auto-sensing state. normally open 120 seconds.



Ozone function:

Press the ozone button for 3 seconds, the green light will light up, the lid will close automatically, and the ozone will start to work and stop after 5 minutes. When ozone works, if people or objects are sensed, or the touch switch button is pressed, the ozone will automatically exit, and it needs to be turned on again next time.



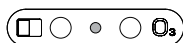
Induction distance adjustment:

The corresponding grade can be adjusted individually by consumer requirements.

Description of LED indicator light:

when the white light flashes, it means the induction count-down; when the white light is always on, it means the touch normally open mode.

If the green light is always on, it means that the ozone function is working. The red light is flashing, it means the batteries are running out, pls replace the batteries. and it means that the battery is low. Please replace the battery.



Auto induction



Ozon function



Change battery

MALFUNCTIONS AND SOLUTIONS

Malfunction: The lid fails to open

Solutions:

- Check if the batteries are installed properly or if the batteries are in good contact with springs.
- Check if the switch is turned on.
- Leave the inductive area for 10 seconds and then try again.

Malfunction: The lid fails to close

Solutions:

- Check if there is interferent in the inductive area.
- The circuit may be damp. Turn off the switch and put the lid in a ventilated place until it is dry then try again.

Malfunction: The lid opens very slowly

Solutions:

- The batteries are running low, replace with new ones.
- Remarks: If the above solutions don't work, please consult local sales agency.

DISPOSAL

Do not dispose of the device in normal domestic waste.

Dispose of the device over a registered waste disposal firm or through your communal waste disposal facility.

Observe the currently valid regulations. In case of doubt, consult your waste disposal facility.

WARRANTY

Dear Valued Customer,

Thank you very much for purchasing a MOA product.

We wish you to inform you that this product is covered by a warranty which complies with all legal provisions concerning existing warranty and consumer rights in the country where the product was purchased.

Should you find any defect or malfunction of your MOA product, please contact the appropriate Customer Care Center.

Sincerely yours,
The MOA Team

VOOR HET GEBRUIK

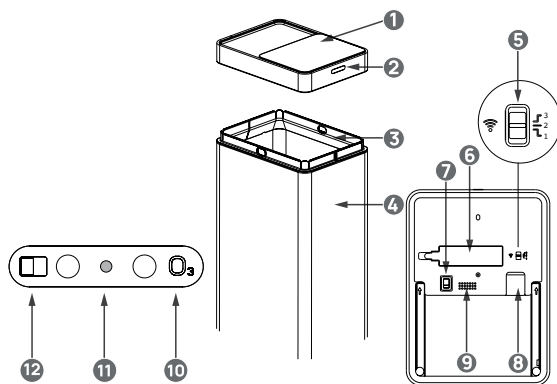
Lees deze handleiding voor gebruik met aandacht.

Dit apparaat is alleen voor huishoudelijk gebruik. Bij gebruik van elektrische apparaten, moeten algemene veiligheidsmaatregelen altijd opgevolgd worden om brand, elektrische schokken, brandwonden en andere verwondingen en vormen van schade te voorkomen. Lees deze gebruiksaanwijzing en veiligheidsmaatregelen zorgvuldig.

BELANGRIJKE VEILIGHEIDSVOORSCHRIFTEN

1. let op de polariteit bij het plaatsen van de batterijen.
2. Plaats het product in een droge binnenomgeving. Gebruik het niet bij hoge temperaturen (meer dan 45 °C) of in een vochtige omgeving.
3. Om de motor beter te beschermen, sluit of open het deksel niet rechtstreeks met andere krachten. Deksel wordt automatisch gesloten na 5 seconden.
4. Dit product gebruikt 4 ~ 6 stuks alkaline AA-batterijen die 4 maanden in de juiste situatie kunnen worden gebruikt (dit zijn testgegevens van 30 keer om een dag in het laboratorium te openen en te sluiten, het zal verschillen van de praktische situatie vanwege verschillende omstandigheden). en Milieu.
5. Als de batterijen leeg raken of lange tijd niet worden gebruikt, dient u ze op tijd te verwijderen of nieuwe te vervangen om overmatige ontlading of lekkage te voorkomen.
6. Houd het product uit de buurt van hitte, hard licht en wind om de fout om automatisch te openen te voorkomen.
7. Vervang niet-geautoriseerde componenten en repareer deze niet zelf.

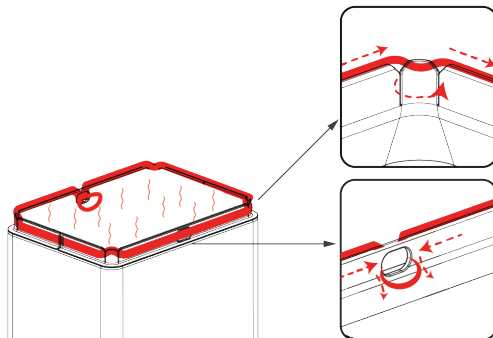
ONDERDELEN EN LOCATIE



- | | |
|------------------------|------------------------------------|
| 1. Sensordeksel | 5. Instelknop voor inductieafstand |
| 2. Touch screen | 6. Batterijcompartiment |
| 3. Bovenste emmer ring | 7. Aan/uit-schakelaar |
| 4. Behuizing | 8. Geurcompartiment |
| | 9. Ozonafvoer |
| | 10. Ozon knop |
| | 11. LED-lampje |
| | 12. Touch aan/uit |

PRODUCT INSTRUCTIES

1. Zorg ervoor dat er 6 batterijen in het batterijvak zitten.
2. Zet de stroomschakelaar aan zodat het apparaat begint te werken.
2. Installeer de vuilniszak in de emmer zoals op de onderstaande foto.



GEBRUIKSAANWIJZING

Automatische inductiemodus:

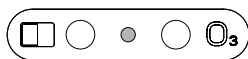
Wanneer mensen of voorwerpen de automatische inductiezone betreden, wordt het deksel automatisch geopend, en de inductiezone bevindt zich direct voor het aanraakgebied.

Vertraagde sluitmodus:

In de automatische sensormodus blijft het deksel open wanneer mensen of voorwerpen zich in de inductiezone bevinden. Nadat de persoon of het voorwerp vertrekt, sluit het deksel automatisch na 5 seconden knipperen van het LED-licht.

Handmatige normaal open modus:

Raak het schakelscherm aan, het deksel opent onmiddellijk en blijft normaal open. Raak de schakelknop van het deksel opnieuw aan, het deksel sluit onmiddellijk en keert terug naar de automatische sensormodus. Normaal open 120 seconden.



Ozonfunctie:

Druk op de ozonknop gedurende 3 seconden, het groene licht zal oplichten, het deksel zal automatisch sluiten en de ozon zal beginnen te werken en stoppen na 5 minuten. Wanneer de ozon werkt en er mensen of voorwerpen worden gedetecteerd, of wanneer de aanraakschakelaar wordt ingedrukt, zal de ozon automatisch worden uitgeschakeld. De ozon moet dan de volgende keer opnieuw worden ingeschakeld.

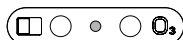


Vertragingssluiting instellen:

De vertragingssluiting kan aangepast worden naar eigen wens.

Beschrijving van LED indicator:

Wanneer het witte licht knippert, duidt dit op een countdown voor het sluiten. Wanneer het witte licht constant aan is, betekent dit dat de aanraak-normaal open modus is ingeschakeld. Als het groene licht continu brandt, betekent dit dat de ozonfunctie actief is. Als het rode licht knippert, geeft dit aan dat de batterijen bijna leeg zijn. Vervang alstublieft de batterijen wanneer dit het geval is, aangezien dit aangeeft dat de batterijspanning laag is.



Auto inductie



Ozon functie



Batterij vervangen

STORINGEN EN OPLOSSINGEN

Storing: het deksel gaat niet open

Oplossingen:

- Controleer of de batterijen correct zijn geplaatst en of de batterijen goed contact maken met veren.
- Controleer of de schakelaar is ingeschakeld.
- Verlaat het inductieve gebied gedurende 10 seconden en probeer het dan opnieuw.

Storing: het deksel sluit niet

Oplossingen:

- Controleer of er storing is in het inductieve gebied.
- Het circuit kan vochtig zijn. Zet de schakelaar uit en leg het deksel op een geventileerde plaats totdat het droog is en probeer het opnieuw.

Storing: het deksel gaat heel langzaam open

Oplossingen:

- De batterijen zijn bijna leeg, vervang ze door nieuwe.
- Opmerkingen: Als de bovenstaande oplossingen niet werken, neem dan contact op met uw plaatselijke verkoopkantoor.

VERWIJDEREN

Gooi het apparaat niet bij het huishoudelijk afval.

Breng het apparaat naar een geregistreerd afvalverwerkingsbedrijf of naar de plaatselijke milieustraat.

Houd u zich aan de huidige geldige regelgeving. Neem in geval van twijfel contact op met het dichtstbijzijnde afvalverwerkingsbedrijf.

GARANTIE

Gewaardeerde klant,

Hartelijk dank voor uw aankoop van een MOA-product.

Wij wensen u hierbij mee te delen dat dit product wordt gedekt door een garantie die voldoet aan alle wettelijke bepalingen inzake de heersende garantie- en consumentenrechten in het land waar het product werd gekocht.

Mocht u een defect of storing vaststellen aan uw MOA-product, neemt u dan a.u.b. contact op met het passende Customer Care Center (klantenservice), waar u het product heeft gekocht.

Hartelijke groet,
Het MOA Team

VOR INBETRIEBNAHME

Bitte lesen Sie diese Bedienungsanleitung vor Gebrauch sorgfältig durch.

Dieses Gerät ist nur für den Hausgebrauch bestimmt. Bei der Verwendung von elektrischen Geräten sollten immer grundlegende Sicherheitsregeln beachtet werden, um Brände, Stromschläge, Verbrennungen oder andere Verletzungen und Schäden zu vermeiden. Lesen Sie diese Betriebs- und Sicherheitsanweisungen sorgfältig durch.

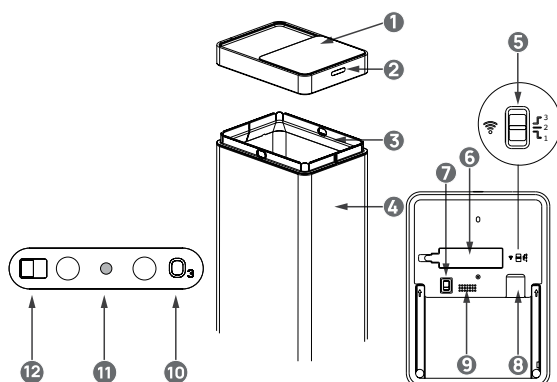
WICHTIGE SICHERHEITSHINWEISE

1. Bitte achten Sie beim Einlegen der Batterien auf die Polarität.
2. Legen Sie das Produkt in ein trockenes Raumklima. Verwenden Sie es nicht bei hohen Temperaturen (über 45 ° C) oder feuchter Umgebung.
3. Um den Motor besser zu schützen, schließen oder öffnen Sie den Deckel bitte nicht direkt mit anderen Kräften. Der Deckel wird nach 5 Sekunden automatisch geschlossen.
4. Dieses Produkt verwendet 4 bis 6 Stück alkalische AA-Batterien, die 4 Monate lang in der richtigen Situation verwendet werden können (dies sind 30-malige Testdaten zum Öffnen und Schließen eines Tages im Labor. Aufgrund verschiedener Bedingungen unterscheidet es sich von der praktischen Situation und Umwelt.
5. Wenn die Batterien leer sind oder längere Zeit nicht verwendet werden, nehmen Sie sie bitte heraus oder ersetzen Sie sie rechtzeitig, um eine Überentladung oder ein Auslaufen zu verhindern.
6. Bitte halten Sie das Produkt von Hitze, hartem Licht und Wind fern, um den Fehler beim automatischen Öffnen zu vermeiden.
7. Bitte ersetzen Sie nicht autorisierte Komponenten nicht und reparieren Sie sie nicht selbst.

PRODUKTANWEISUNGEN

1. Nehmen Sie den Deckel und den Innenring ab.
2. Setzen Sie den Müllsack in den Körper und machen Sie den Sackmund um den äußeren Ring.
3. Setzen Sie den Innenring auf und setzen Sie den Beutelmund wieder in den Körper ein.
4. Drücken Sie den Schalter auf „-“ und setzen Sie den Deckel auf den Körper.

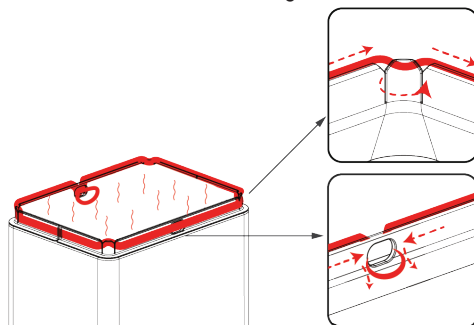
TEILE UND STANDORT



- | | |
|--|---------------------|
| 1. Sensorabdeckung | 2. Touchscreen |
| 3. Oberer Schaufelring | 4. Gehäuse |
| 5. Einstellknopf für den Induktionsabstand | 7. Ein/Aus-Schalter |
| 6. Batteriefach | 9. Ozonauslass |
| 8. Geruchsfach | 11. LED-Leuchte |
| 10. Ozontaste | |
| 12. Berührung ein/aus | |

ANWEISUNGEN ZUM PRODUKT

1. Stellen Sie sicher, dass sich 6 Batterien im Batteriefach befinden.
2. Schalten Sie den Stromschalter ein, damit das Gerät zu arbeiten beginnt.
2. Installieren Sie den Müllsack in den Eimer gemäß dem Foto unten.



GEBRUIKSAANWIJZING

Automatische inductiemodus:

Wanneer mensen of voorwerpen de automatische inductiezone betreden, wordt het deksel automatisch geopend, en de inductiezone bevindt zich direct voor het aanraakgebied.

Vertraagde sluitmodus:

In de automatische sensormodus blijft het deksel open wanneer mensen of voorwerpen zich in de inductiezone bevinden. Nadat de persoon of het voorwerp vertrekt, sluit het deksel automatisch na 5 seconden knipperen van het LED-licht.

Handmatige normaal open modus:

Raak het schakelscherm aan, het deksel opent onmiddellijk en blijft normaal open. Raak de schakelknop van het deksel opnieuw aan, het deksel sluit onmiddellijk en keert terug naar de automatische sensormodus. Normaal open 120 seconden.



Ozon-Funktion:

Drücken Sie die Ozontaste für 3 Sekunden, das grüne Licht leuchtet auf, der Deckel schließt automatisch und das Ozon beginnt zu arbeiten und stoppt nach 5 Minuten. Wenn das Ozon arbeitet und Personen oder Gegenstände erkannt werden oder wenn die Berührungsschaltertaste gedrückt wird, wird das Ozon automatisch beendet. Es muss beim nächsten Mal erneut eingeschaltet werden.

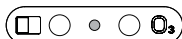


Vertragingssluiting instellen:

De vertragingssluiting kan aangepast worden naar eigen wens.

Beschrijving van LED indicator:

Wanneer het witte licht knippert, duidt dit op een countdown voor het sluiten. Wanneer het witte licht constant aan is, betekent dit dat de aanraak-normaal open modus is ingeschakeld. Als het groene licht continu brandt, betekent dit dat de ozonfunctie actief is. Als het rode licht knippert, geeft dit aan dat de batterijen bijna leeg zijn. Vervang alstublieft de batterijen wanneer dit het geval is, aangezien dit aangeeft dat de batterijspanning laag is.



Automatische Induktion



Ozonfunktion



Batteriewechsel

FEHLFUNKTIONEN UND LÖSUNGEN

Fehlfunktion: Der Deckel lässt sich nicht öffnen

Lösungen:

- Überprüfen Sie, ob die Batterien richtig eingelegt sind oder ob die Batterien guten Kontakt mit den Federn haben.
- Überprüfen Sie, ob der Schalter eingeschaltet ist.
- Verlassen Sie den induktiven Bereich für 10 Sekunden und versuchen Sie es dann erneut.

Fehlfunktion: Der Deckel lässt sich nicht schließen

Lösungen:

- Überprüfen Sie, ob im induktiven Bereich Störungen auftreten.
- Der Stromkreis ist möglicherweise feucht. Schalten Sie den Schalter aus und stellen Sie den Deckel an einen belüfteten Ort, bis er trocken ist. Versuchen Sie es dann erneut.

Störung: Der Deckel öffnet sich sehr langsam

Lösungen:

- Die Batterien sind fast leer. Bitte ersetzen Sie sie durch neue.
- Anmerkungen: Wenn die oben genannten Lösungen nicht funktionieren, wenden Sie sich bitte an die örtliche Verkaufsgatur.

ENTSORGUNG

Dieses Gerät nicht über den Haushaltsmüll entsorgen.

Bitte entsorgen Sie dieses Gerät über ein zugelassenes

Entsorgungsunternehmen oder Ihre öffentliche Recyclinganlage.

Bitte beachten Sie die aktuell geltenden Richtlinien und wenden Sie sich im Zweifelsfall an Ihre zuständige Recyclinganlage.

GARANTIE

Sehr geehrte Kundin, sehr geehrter Kunde,

vielen Dank, dass Sie sich für ein Produkt der Marke MOA entschieden haben.

Wir möchten Sie hiermit darüber informieren, dass die Gewährleistung dieses Produkts sämtliche gesetzlichen Vorschriften zu bestehenden Gewährleistungen sowie Ihre Rechte als Verbraucher in dem Land berücksichtigt, in dem Sie dieses Produkt gekauft haben.

Sollten Sie einen Fehler feststellen oder sollte Ihr MOA-Gerät nicht ordnungsgemäß funktionieren, wenden Sie sich bitte an das betreffende Kundenservice-Zentrum.

Mit freundlichen Grüßen
Ihr MOA Team

AVANT UTILISATION

Avant utilisation, veuillez lire attentivement ce manuel.

Cet appareil est destiné à un usage domestique uniquement. Lors de l'utilisation d'appareils électriques, des précautions de sécurité de base doivent toujours être suivies pour éviter les incendies, les chocs électriques, les brûlures ou autres blessures et dommages. Lisez attentivement ces instructions de fonctionnement et de sécurité.

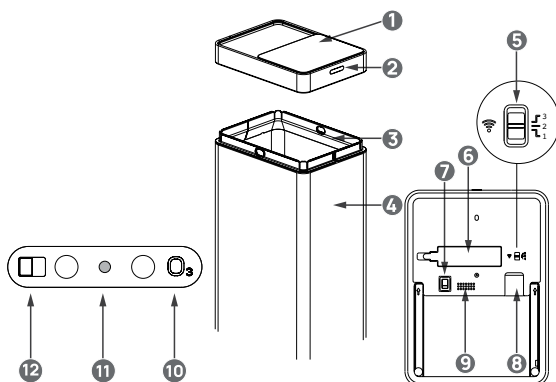
MESURES DE SÉCURITÉ IMPORTANTES

1. Veuillez faire attention à la polarité lorsque vous installez les piles.
2. Placez le produit dans un environnement intérieur sec. Ne l'utilisez pas dans un environnement à haute température (plus de 45 ° C) ou humide.
3. Pour mieux protéger le moteur, veuillez ne pas fermer ou ouvrir le couvercle directement avec d'autres forces. Le couvercle sera fermé automatiquement après 5 secondes.
4. Ce produit adopte 4 ~ 6 pcs de piles alcalines AA qui peuvent être utilisées pendant 4 mois dans une situation appropriée (il s'agit de données de test de 30 fois pour ouvrir et fermer un jour en laboratoire, ce sera différent de la situation pratique en raison de diverses conditions et l'environnement.
5. Si les piles sont épuisées ou restées inutilisées pendant une longue période, veuillez les retirer ou remplacer les neuves à temps pour éviter une décharge excessive ou une fuite.
6. Veuillez garder le produit à l'abri de la chaleur, de la lumière dure et du vent pour éviter l'erreur de s'ouvrir automatiquement.
7. Veuillez ne pas remplacer les composants non autorisés ni les réparer vous-même.

INSTRUCTIONS RELATIVES AU PRODUIT

1. retirez le couvercle et la bague intérieure.
2. Mettez le sac à ordures dans le corps et faites la bouche du sac autour de l'anneau extérieur.
3. Placez la bague intérieure et remettez l'embouchure du sac dans le corps.
4. Appuyez sur l'interrupteur «->» et placez le couvercle sur le corps.

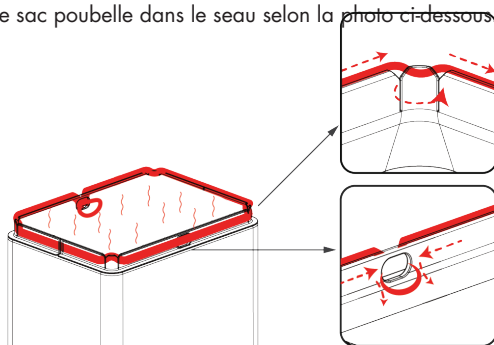
PIÈCES ET EMPLACEMENT



- | | |
|---|--------------------------|
| 1. Couvercle du capteur | 2. Écran tactile |
| 3. Anneau supérieur du godet | 4. Boîtier |
| 5. Bouton de réglage de la distance d'induction | |
| 6. Compartiment à piles | |
| 7. Interrupteur marche/arrêt | 8. Compartiment à odeurs |
| 9. Sortie d'ozone | 10. Bouton d'ozone |
| 11. Voyant lumineux | 12. Touche marche/arrêt |

INSTRUCTIONS RELATIVES AU PRODUIT

1. Assurez-vous qu'il y a 6 piles dans le compartiment des piles.
2. Allumez l'interrupteur d'alimentation pour que l'appareil commence à fonctionner.
2. Installez le sac poubelle dans le seau selon la photo ci-dessous.



GEBRUIKSAANWIJZING

Automatische inductiemodus:

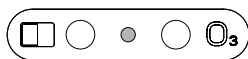
Wanneer mensen of voorwerpen de automatische inductiezone betreden, wordt het deksel automatisch geopend, en de inductiezone bevindt zich direct voor het aanraakgebied.

Vertraagde sluitmodus:

In de automatische sensormodus blijft het deksel open wanneer mensen of voorwerpen zich in de inductiezone bevinden. Nadat de persoon of het voorwerp vertrekt, sluit het deksel automatisch na 5 seconden knipperen van het LED-licht.

Handmatige normaal open modus:

Raak het schakelscherm aan, het deksel opent onmiddellijk en blijft normaal open. Raak de schakelknop van het deksel opnieuw aan, het deksel sluit onmiddellijk en keert terug naar de automatische sensormodus. Normaal open 120 seconden.



Fonction ozone:

Appuyez sur le bouton ozone pendant 3 secondes, la lumière verte s'allumera, le couvercle se fermera automatiquement et l'ozone commencera à fonctionner et s'arrêtera après 5 minutes. Lorsque l'ozone fonctionne et détecte des personnes ou des objets, ou lorsque le bouton de commutation tactile est enfoncé, l'ozone se désactive automatiquement. Il faudra le rallumer la prochaine fois.

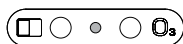


Vertragingssluiting instellen:

De vertragingssluiting kan aangepast worden naar eigen wens.

Beschrijving van LED indicator:

Wanneer het witte licht knippert, duidt dit op een countdown voor het sluiten. Wanneer het witte licht constant aan is, betekent dit dat de aanraak-normaal open modus is ingeschakeld. Als het groene licht continu brandt, betekent dit dat de ozonfunctie actief is. Als het rode licht knippert, geeft dit aan dat de batterijen bijna leeg zijn. Vervang alstublieft de batterijen wanneer dit het geval is, aangezien dit aangeeft dat de batterijspanning laag is.



Induction automatique



Fonction ozone



Remplacement de la pile

MALFONCTIONS ET SOLUTIONS

Dysfonctionnement: le couvercle ne s'ouvre pas

Solutions:

- Vérifiez si les batteries sont correctement installées ou si les batteries sont en bon contact avec les ressorts.
- Vérifiez si l'interrupteur est activé.
- Laissez la zone inductive pendant 10 secondes puis réessayez.

Dysfonctionnement: le couvercle ne se ferme pas

Solutions:

- Vérifiez s'il y a des interférences dans la zone inductive.
- Le circuit est peut-être humide. Éteignez l'interrupteur et placez le couvercle dans un endroit aéré jusqu'à ce qu'il soit sec, puis réessayez.

Dysfonctionnement: le couvercle s'ouvre très lentement

Solutions:

- Les piles sont faibles, veuillez les remplacer par de nouvelles.
- Remarques: si les solutions ci-dessus ne fonctionnent pas, veuillez consulter l'agence de vente locale.

DISPOSITION

Ne jetez pas l'appareil avec les ordures ménagères normales. Jetez l'appareil dans une entreprise d'élimination des déchets agréée ou dans votre installation d'élimination des déchets commune. Respectez la réglementation en vigueur. En cas de doute, consultez votre installation d'élimination des déchets.

GARANTIE

Très cher client,

Merci beaucoup d'avoir acheté un produit MOA.

Nous souhaitons vous informer que ce produit est couvert par une garantie conforme à toutes les dispositions légales concernant la garantie et les droits des consommateurs existants dans le pays où le produit a été acheté.

Si vous constatez un défaut ou un dysfonctionnement de votre produit MOA, veuillez contacter le centre de service clientèle approprié.

Cordialement,
L'équipe MOA