



ABLUFFTROCKNER

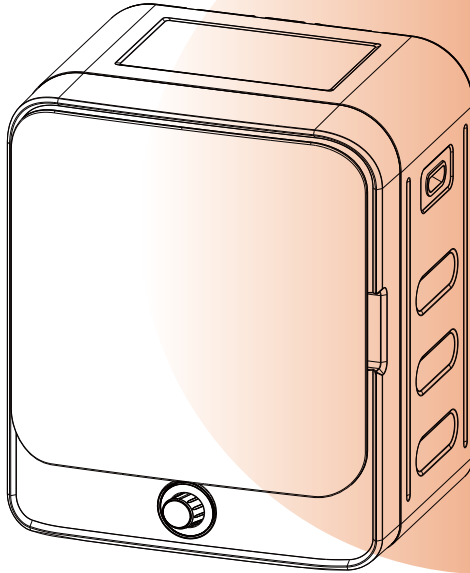
Benutzerhandbuch

ES309899WAA

Merax®

Herzlichen Glückwunsch zur Auswahl dieses Produkts.

Bevor Sie dieses Produkt zum ersten Mal verwenden, lesen Sie bitte das Handbuch sorgfältig durch und verwenden Sie das Gerät nur wie im Handbuch beschrieben, um Gefahren und Verletzungen zu vermeiden. Bitte bewahren Sie dieses Handbuch zum späteren Nachschlagen auf.



Zutreffendes Modell: GDZ45-305M



VORSICHT

Lesen Sie alle Vorsichtsmaßnahmen und Anweisungen in diesem Handbuch, bevor Sie dieses Gerät verwenden.

Bei Fragen zu diesem Produkt wenden Sie sich bitte rechtzeitig an Ihren Lieferanten.

Inhaltsverzeichnis

1. Merkmale	03
2. Name der Teile	03
3. Vorsichtsmaßnahmen vor dem Gebrauch	04
4. Installationseinführung	05
5. Tägliche Wartung	07
6. Anleitung für das Bedienfeld.....	09
7. Allgemeine Fehlerbehebung	10
8. Behandlung von Fehleralarmen.....	11
9. Name und Inhalt der gefährlichen Stoffe im Produkt	11



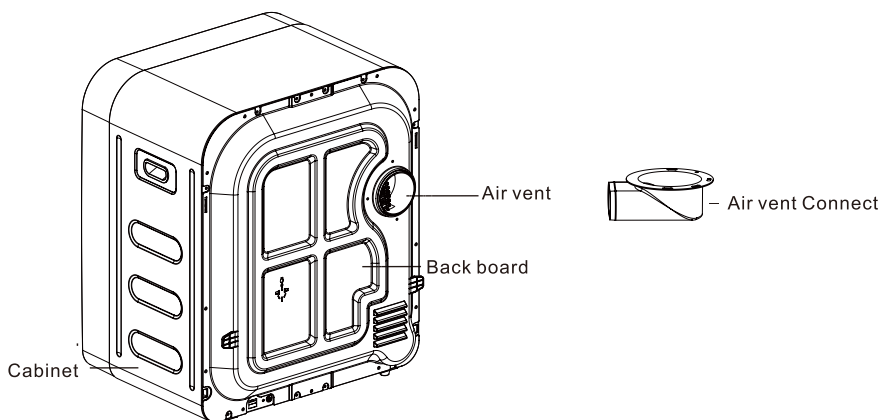
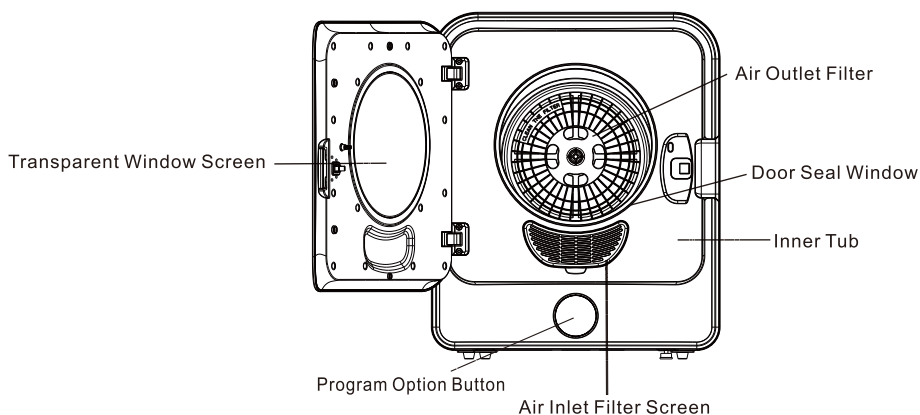
Decobus Handel GmbH
Am Maibusch 108, 45883
Gelsenkirchen, Deutschland

1. Merkmale

Unser Trockner mit automatischer Temperaturmessung und -regelung kann die Trocknungseffizienz effektiv verbessern und gleichzeitig die Wäsche flauschig und weich machen, so dass die Wäsche immer so schön wie neu und so sanft wie immer ist.

- 1- Einfache Bedienung, ein Knopf, sorgenfrei
- 2- Einfach zu bedienen, automatische Induktion, arbeitssparend
- 3- Freie Installation, eine Vielzahl von Kollokationen, zufriedenstellend
- 4- Multi-Wahl-Programme, übersichtlich auf einen Blick, bequem

2. Name der Teile



3. Vorsichtsmaßnahmen vor dem Gebrauch

Elektrische Sicherheit (Sicherheitstipps für den Umgang mit Elektrizität)

- ◆ Stecken Sie das Netzkabel in die dafür vorgesehene Steckdose des einphasigen, dreipoligen 220V-Wechselstromnetzes mit einer Stromstärke über 10A. Das Erdungsende der Steckdose muss zuverlässig geerdet sein. Am besten verwenden Sie einen Leckage-schutz.
- ◆ Wenn der Trockner in Betrieb ist, stellen Sie bitte keine brennbaren und flüchtigen Substanzen (wie Benzin, Alkohol) in die Nähe des Trockners, um Brände zu vermeiden.
- ◆ Stellen Sie den Trockner nicht an einem feuchten oder regnerischen Ort auf, z. B. in einem Badezimmer, um Unfälle wie Stromschläge und Leckagen zu vermeiden.
- ◆ Wenn der Trockner in Betrieb ist, sollte sich der Stecker des Netzkabels leicht ein- und ausstecken lassen. Ziehen Sie den Netzstecker, wenn ein Stromausfall auftritt, wenn Sie das Gerät bewegen, wenn es nicht benutzt wird oder wenn Sie die Umgebung reinigen. Bitte stecken Sie den Stecker nicht mit nassen Händen ein oder aus.
- ◆ Wenn das Netzkabel beschädigt ist, muss es, um Gefahren zu vermeiden, von Fachleuten des Herstellers, anderen Wartungsabteilungen oder ähnlichen Abteilungen ausgetauscht werden.
- ◆ Es ist strengstens untersagt, den Trockner zum Arbeiten auf den Schaumstoff zu stellen, da dies aufgrund der schwierigen Wärmeableitung oder anderer externer Faktoren zu einem Brand führen kann.
- ◆ Wenn der Trockner innen oder außen verschmutzt ist, wischen Sie ihn einfach mit einem weichen, feuchten Handtuch ab, spülen Sie ihn nicht direkt mit Wasser ab und verwenden Sie keine flüchtigen Öle (wie Alkohol, Benzin usw.) zum Abwischen.
- ◆ Der Trockner funktioniert nicht, wenn Chemikalien zur Reinigung der Wäsche verwendet werden.
- ◆ In der Nähe des Trockners darf sich kein Baumwollstaub ansammeln.
- ◆ Es ist für eine ausreichende Belüftung zu sorgen, um zu verhindern, dass Gas aus dem Gerät in den Raum zurückströmt und andere Stoffe, einschließlich offener Flammen, entzündet.
- ◆ Es ist nicht erlaubt, Gas oder brennbare Materialien in den Schornstein abzuleiten.

Voraussetzungen für die Verwendung

- ◆ Nur vollständig getrocknete Wäsche kann in den Trockner gegeben werden. (Um Wasseraustritt zu vermeiden und die Trocknungszeit zu verlängern, geben Sie die mit der Hand ausgewrungene Wäsche nicht in den Trockner)
- ◆ Bitte überprüfen Sie vor dem Trocknen, ob Zigarettenanzünder, Streichhölzer und andere brennbare Gegenstände sowie Münzen, Haarspangen, Büroklammern, Schlüssel und andere scharfe Metallgegenstände aus der Tasche entfernt wurden.

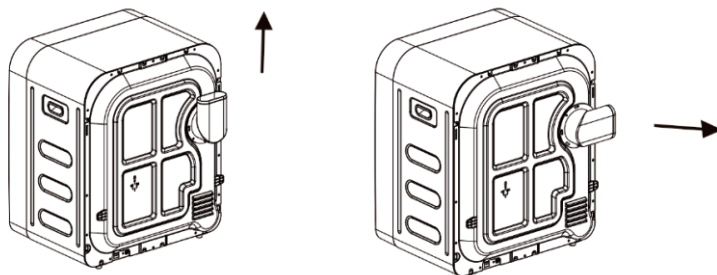
- ◆ Schließen Sie den Reißverschluss, knöpfen Sie zu und drehen Sie die Kleidung zum Trocknen auf links. Dadurch wird das Geräusch des Aufpralls auf die Walze verringert.
- ◆ Kleidungsstücke mit der Aufschrift "nicht waschbar" oder "chemisch gereinigt" dürfen nicht in den Trockner gegeben werden.
- ◆ Wollstoffe, Wollkleidung und Ledermaterialien sollten nicht für den Wäschetrockner verwendet werden. Wolle und Leder werden beschädigt und Wollstoffe schrumpfen und verformen sich.
- ◆ Nach jedem Gebrauch müssen die Fadenkrümel auf dem Luftenlassfilter und dem Luftauslassfilter gereinigt werden.
- ◆ Es ist besser, gleiche oder ähnliche Stoffe zur gleichen Zeit zu trocknen.
- ◆ Trocknen Sie keine Wäsche, die folgende Anforderungen erfüllt: nicht im Wäschetrockner trocknen, nicht aufhängen, nicht tropfnass trocknen und nicht ausgebreitet trocknen.
- ◆ Während des normalen Betriebs des Trockners darf die Oberfläche des Trockners nicht mit Textilien bedeckt sein.
- ◆ Während des Betriebs des Trockners ist die Oberflächentemperatur des Trockners etwas höher als die des menschlichen Körpers, was normal ist.

4. Installationseinführung

Der Wäschetrockner sollte auf dem horizontalen und festen Boden, Tisch oder einer speziellen Halterung installiert werden. Er sollte 10-15 cm von der Rückwand entfernt installiert werden. Bitte installieren Sie Luftventilatoren oder installieren Sie ein Abluftrohr im Auslass, um heiße und feuchte Luft abzulassen, wenn es sich darin befindet ein enger Raum Die Länge des Auspuffrohrs sollte 2 Meter nicht überschreiten.

➤ Installation der Auspuffrohrverbindung

Stellen Sie die Auspuffrohrverbindung gemäß den tatsächlichen Anforderungen im Uhrzeigersinn ein, um sie ordnungsgemäß an der Schnalle anzubringen.



➤ Horizontale Aufstellung des Trockners

Der Trockner sollte nicht auf dem Kopf stehen. Wenn der Wäschetrockner auf den horizontalen Boden oder den Tisch gestellt wird, stellen Sie bitte sicher, dass der Boden oder der Tisch fest und fest ist, und kippen Sie ihn nicht, um den Wäschetrockner waagrecht zu halten.

➤ Optionale Installation (Montage-kit wird mitgeliefert)

■ Wäschetrockner mit Halterung installieren

Bei der Installation des Trockners an der Halterung muss sichergestellt werden, dass die Halterung fest und zuverlässig ist.

Die Halterung muss stabil und zuverlässig installiert werden, es sollte eine feste Verbindung und mindestens 13 cm Abstand zwischen Halterung und Wand bestehen.



■ Trockner an der Wand aufhängen

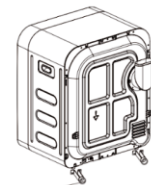
Suchen Sie den richtigen Platz zum Aufhängen des Trockners und achten Sie bitte darauf, dass der Mindestabstand zwischen der Oberseite des Trockners und der Decke 50 mm beträgt.

Wenn sich der Aufstellungsort über der Waschmaschine befindet, achten Sie bitte darauf, dass genügend Platz zum Öffnen des Waschmaschinendeckels vorhanden ist.

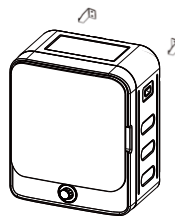
A. Befestigen Sie den Haken mit einer Dehnschraube (M6) an der Wand.

B. Installieren Sie das Luftauslassrohr mit 3 Stück Selbstschrauben 4x12 gemäß der Abbildung unten.

C. Hängen Sie den Trockner sicher an den Haken.



Wandhalterung



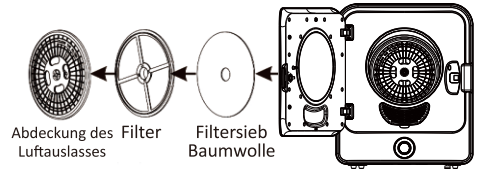
5. Tägliche Wartung

Um eine einwandfreie Nutzung des Trockners zu gewährleisten, reinigen Sie bitte rechtzeitig den Auslauffilter und den Korpus regelmäßig. Bitte ziehen Sie vor der Reinigung den Netzstecker!

➤ Reinigung des Luftauslassfilters - nach jedem Gebrauch

A. Entfernen Sie den Filter:

Stecken Sie Ihre Hand in den inneren Zylinder der Maschine und führen Sie sie in die vier Löcher nahe der Mitte der Ablufthaube. Ziehen Sie den Filter nach außen.



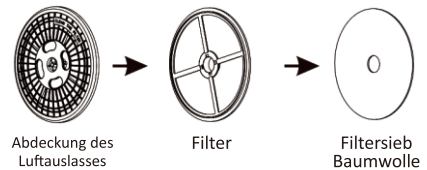
B. Linienkrümelreinigung:

Entfernen Sie die Luftauslassabdeckung, die Filterwatte bzw. das Filtersieb und verwenden Sie eine weiche Bürste oder einen Staubsauger, um die Leitungskrümel auf dem Filter und der Filterwatte zu entfernen. Achten Sie darauf, die Filterwatte nicht zu beschädigen.



C. Filterinstallation:

Setzen Sie den Filter nach der Reinigung in der Reihenfolge Luftauslassabdeckung, Filtersieb und Filtersiebwatte zusammen und setzen Sie ihn dann in die Innentrommel ein, wobei Sie den konkaven Teil in der Mitte der Luftauslassabdeckung mit dem konvexen Teil in der Mitte der Trommel ausrichten, um sicherzustellen, dass er richtig sitzt.



➤ Reinigung des Lufteinlassfilters - einmal im Monat

- A. Drücken Sie das äußere mittlere Ende der Lufteinlassfilterabdeckung mit etwas Kraft nach oben und entfernen Sie es, indem Sie es nach außen halten.
- B. Benutzen Sie eine weiche Bürste oder einen Staubsauger, um Staub oder Gegenstände, die daran haften, zu entfernen.
- C. Setzen Sie es nach der Reinigung wieder in die Maschine ein.



➤ Reinigung des Körpers

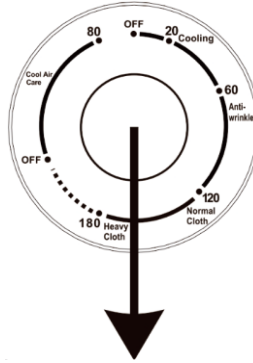
Reinigen Sie das Innere des Trockners oder die Außenseite des Trockners mit einem feuchten, weichen Tuch. Wenn der Schmutz schwer zu entfernen ist, wischen Sie ihn mit etwas Küchenreiniger ab und wischen Sie ihn dann mit einem sauberen Tuch ab.



Achtung!

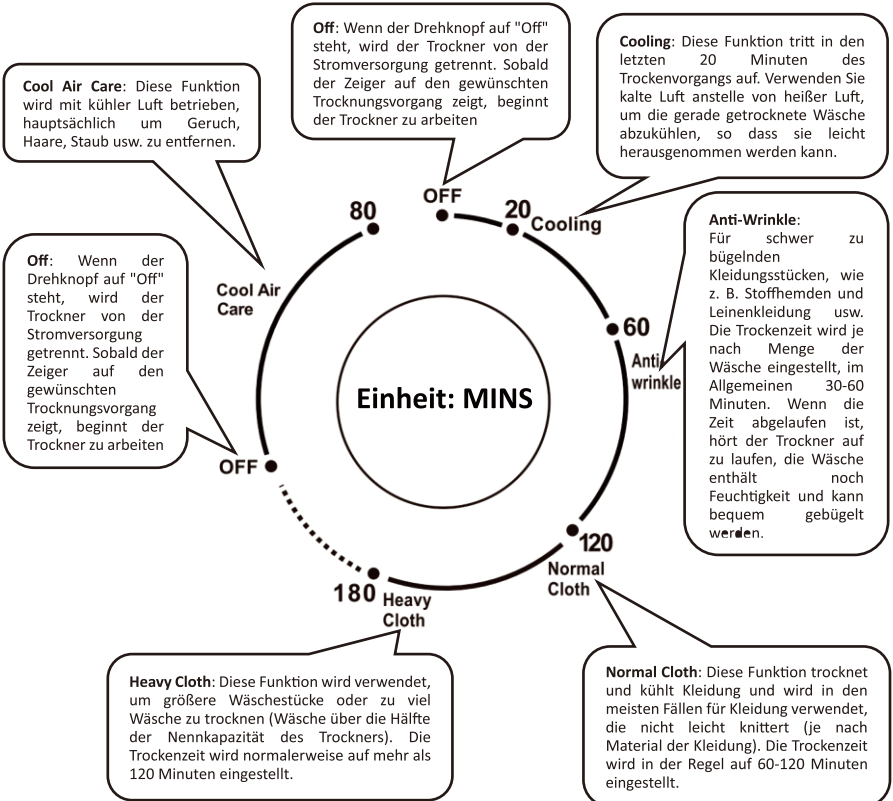
Verwenden Sie kein Verdünnungsmittel, Benzin oder Alkohol zum Abwischen des Körpers.

6. Anleitung für das Bedienfeld



Auswahl des Trocknerprogramms

Es gibt fünf Trocknungsverfahren: Cooling; Anti-wrinkle; Normal Cloth and Cool Air Care



7. Allgemeine Fehlerbehebung

Wenn der Trockner nicht richtig funktioniert, überprüfen Sie dies bitte, nachdem Sie das Netzkabel vom Stromnetz getrennt haben. In den folgenden Fällen handelt es sich manchmal nicht um einen Fehler. Bitte bestätigen Sie dies vor der Reparatur erneut. Wenn es sich um eine Störung handelt, wenden Sie sich bitte rechtzeitig an Ihren Lieferanten. Reparieren Sie das Gerät nicht selbst.

Phänomen	Inspektion	Lösung
Der Trockner startet nicht	<ul style="list-style-type: none"> ✓ Ob der Strom ausgefallen ist oder ausgelöst wurde. ✓ Ob die Stromverbindung fest und sicher ist. ✓ Ob die Wäschetrockner überlastet sind. ✓ Ob der Temperaturregler abgeklemmt ist. 	<ul style="list-style-type: none"> ➤ Verwenden Sie das Gerät erneut, wenn die Stromversorgung wiederhergestellt ist. ➤ Überprüfen Sie den Stromanschluss und stellen Sie sicher, dass er fest angezogen ist. ➤ Beladene Wäsche muss getrocknet werden und das Trockengewicht (Gewicht der nassen Wäsche) sollte 5,0 kg nicht überschreiten. ➤ Bitten Sie das Wartungspersonal, den Temperaturregler auszutauschen.
Die Außenseite des Trockners ist heiß oder riecht verbrannt	<ul style="list-style-type: none"> ✓ Der Flusen-Filter ist mit Flusen verstopft. ✓ Der Luftauslass oder der Abluftkanal ist blockiert. 	<ul style="list-style-type: none"> ➤ Entfernen Sie vor und nach jedem Gebrauch Flusen aus dem Flusensieb. ➤ Beseitigen Sie die Verstopfung.
Kleidung trocknet nicht	<ul style="list-style-type: none"> ✓ Die Wäsche in der Maschine ist zu voll. ✓ Der Filter ist verstopft und beeinträchtigt die ein- und ausströmende Luft. ✓ Die Wäsche ist zu voll und verknotet. ✓ Die Maschine ist an einem engen und unbelüfteten Ort aufgestellt. 	<ul style="list-style-type: none"> ➤ Trocknen Sie die Wäsche in mehreren Durchgängen. ➤ Reinigen Sie regelmäßig die Lufterin- und -auslassfilter. ➤ Schalten Sie den Trockner nach dem Ausbreiten der verhedderten Wäsche wieder ein. ➤ Stellen Sie den Trockner an einem gut belüfteten Ort auf.
Die Kleidung ist zu zerknittert	<ul style="list-style-type: none"> ✓ Die Wäsche in der Maschine ist zu voll. ✓ Die Wäsche wird nach dem Ende nicht rechtzeitig herausgenommen. ✓ Die Wäsche ist nicht richtig sortiert. ✓ Die Temperatur ist zu heiß eingestellt. 	<ul style="list-style-type: none"> ➤ Überfüllen Sie die Wäsche nicht. ➤ Die Wäsche sollte sofort nach dem Beenden entfernt werden. ➤ Die Wäsche sollte vor dem Trocknen sortiert werden. ➤ Beachten Sie die Pflegehinweise auf den Etiketten der Kleidung.
Kleidung schrumpft	<ul style="list-style-type: none"> ✓ Übermäßiges Trocknen. 	<ul style="list-style-type: none"> ➤ Befolgen Sie die Anweisungen des Pflegeetiketts auf der Kleidung. Wenn das Kleidungsstück zum Schrumpfen neigt, sollte es beim Trocknen häufig überprüft werden. Nehmen Sie die Kleidung heraus, wenn sie noch etwas feucht ist, um ein Überdrehen zu vermeiden, und hängen Sie sie dann zum vollständigen Trocknen auf oder legen Sie sie flach hin.
Kleidung hat Haarballen	<ul style="list-style-type: none"> ✓ Es ist normal, dass Kunstfasern und eisenfreie Fasern Wollkugeln erzeugen. Dies ist auf die normale Reibung zurückzuführen. 	<ul style="list-style-type: none"> ➤ Weichen Sie die Fasern mit Weichspülern auf. Sprühen Sie beim Bügeln Styling-Gel auf Kragen und Manschetten. Oder drehen Sie die Kleidung auf links, um die Reibung zu verringern.
Das Phänomen, dass der Trockner nach längerem Betrieb nicht neu gestartet werden kann	<ul style="list-style-type: none"> ✓ Wenn das Gerät längere Zeit läuft, wird der interne Überhitzungsschutz des Trockners aktiviert. 	<ul style="list-style-type: none"> ➤ Das Gerät kehrt nach etwa 30 Minuten automatisch in den Normalbetrieb zurück.

8. Behandlung von Fehleralarmen

Phänomen	Alarm	Fehler	Fehlerursache	Fehlerbehebung
E1 blinkt	Buzzer	Tür geöffnet	Die Tür wird nach dem Start des Programms geöffnet.	Schließen Sie die Tür.
E2 blinkt	Buzzer	Überhitzung	Die Temperatur im Inneren der Maschine ist höher als 70°C	Abkühlen bis zur Behebung des Fehlers.
E3 blinkt	Buzzer	Ausfall des Temperatursensors	Schaltungsfehler	Ersetzen Sie den Temperatursensor.
E4 blinkt	Buzzer	Kommunikationsfehler	Stromkreisfehler oder Steckerfehler	Überprüfen Sie den Stecker

9. Name und Inhalt der gefährlichen Stoffe im Produkt

Name der Teile	Name des gefährlichen Stoffes					
	Plumbum (Pb)	Quecksilber (Hg)	Cadmium (Cd)	Chrom VL (Cr (VL))	Polybromierte Biphenyle (PBB)	Polybromierte Diphenylether (PBDE)
Schalter	○	○	✗	○	○	○
Computerplatinen	✗	○	✗	○	○	○
Elektromotor	✗	○	✗	○	○	○
Kondensator	○	○	○	○	○	○
Heizelement	✗	○	✗	○	○	○
Mantel, Rolle	○	○	○	○	○	○
Netzkabel, Kabelbaum	○	○	○	○	○	○
Verpackungs- und Druckteile	○	○	○	○	○	○
Sonstiges	○	○	○	○	○	○

Dieses Formular wurde gemäß den Bestimmungen von SJ/T11364 erstellt.

○ : Bedeutet, dass der Gehalt des gefährlichen Stoffes in allen homogenen Materialien des Teils unter den in GB/T 26572 festgelegten Grenzwerten liegt.

✘ : Bedeutet, dass der Gehalt des gefährlichen Stoffes in mindestens einem mittleren Material des Bauteils die in GB/T 26572 festgelegten Grenzwerte überschreitet.

Alle in der Tabelle mit "X" gekennzeichneten Teile entsprechen der RoHS-Richtlinie der EU. Aufgrund der Begrenztheit des weltweiten technologischen Entwicklungsniveaus kann der Ersatz von gefährlichen Substanzen nicht realisiert werden.

Altgeräte-Entsorgung

Dieses Produkt am Ende der Lebensdauer nicht in den normalen Haushaltsabfall geben, sondern an einem Recycling-Sammelzentrum für elektrische und elektronische Geräte abgeben. Das Symbol auf dem Produkt, der Bedienungsanleitung oder der Verpackung weist darauf hin.



Kundenservice: Sollten Sie Fragen zu dem Artikel haben, wenden Sie sich bitte rechtzeitig an Ihren Lieferanten.



CLOTHES DRYER

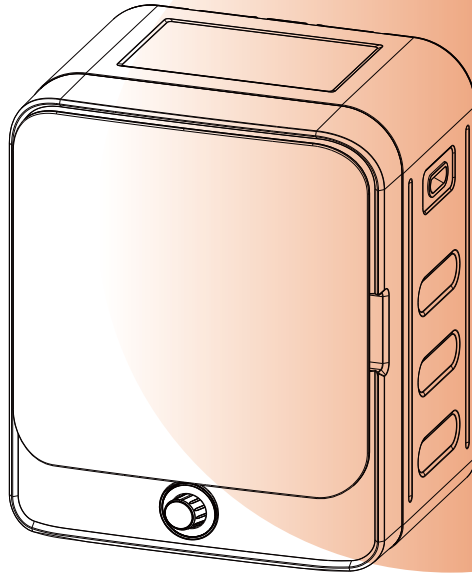
User's Manual

ES309899WAA

Merax[®]

Congratulations for choosing this product.

Before using this product for the first time, please read the manual carefully and use the equipment only as described in the manual to avoid hazards and personal injury. Please retain this manual for future reference.



Applicable model: GDZ45-305M



CAUTION

**Read all precautions and instructions in this manual before using this equipment.
If you have any questions about this product, please consult your supplier in time.**

Contents

1. Features	15
2. Name of Parts	15
3. Precautions before use	16
4. Installation	17
5. Daily Maintenance	18
6. Control Panel Instruction	20
7. Common Troubleshooting	21
8. Fault alarm handling	22
9. Name and content of hazardous substances in the product	22



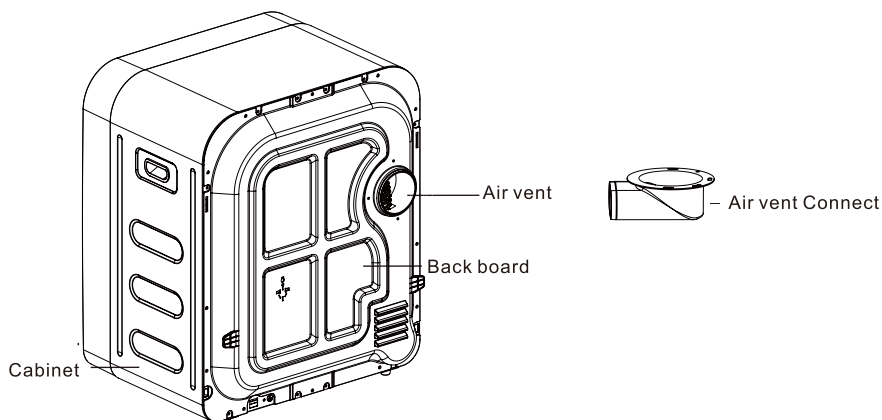
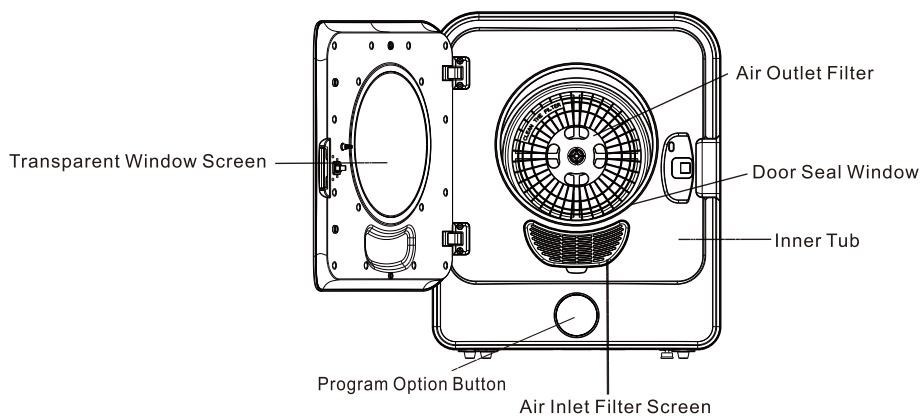
Decobus Handel GmbH
 Am Maibusch 108, 45883
 Gelsenkirchen, Deutschland

1. Features

Our dryer, with automatic temperature sensing and control function, can effectively improve the drying efficiency, and at the same time make the clothes fluffy and soft, so that the clothes are always as beautiful as new and as gentle as ever.

- 1- Simple operation, one button, worry-free
- 2- Easy to use, automatic induction, labor saving
- 3- Free installation, a variety of collocations, satisfying
- 4- Multi-choice programs, clear at a glance, convenient

2. Name of Parts



3. Precautions before use

Electrical Safety (Safety Tips for Using Electricity)

- ◆ Please plug the power cable into the dedicated socket of the single-phase three-pole 220V AC power supply with the current above 10A. The grounding end of the socket must be grounded reliably. It is best to use a leakage protector.
- ◆ When the dryer is working, please do not put flammable and volatile substances (such as gasoline, alcohol) near the dryer to avoid fire.
- ◆ Do not install the dryer in a wet or rainy place such as a bathroom to avoid accidents such as electric shock and leakage.
- ◆ When the dryer is in normal use, the plug of the power cord should be easy to plug and unplug. When there is a power failure, moving the machine, or when not in use or cleaning the environment, be sure to unplug the power cord. Please do not plug or unplug the plug with wet hands.
- ◆ If the power cord is damaged, in order to avoid danger, it must be replaced by professionals from the manufacturer, other maintenance departments or similar departments.
- ◆ It is strictly forbidden to place the dryer on the foam plastic to work, otherwise it will cause a fire due to the difficulty of heat dissipation or other external factors.
- ◆ When the inside or outside of the dryer is dirty, just wipe it with a soft wet towel, do not rinse it with water directly, and do not use volatile oils (such as alcohol, gasoline, etc.) to wipe it.
- ◆ The dryer will not work if chemicals are used to clean the clothes.
- ◆ Cotton dust is not allowed to accumulate around the dryer.
- ◆ Adequate ventilation must be provided to avoid the backflow of gas from the appliance into the space and igniting other substances, including open flames.
- ◆ It is not allowed to exhaust to the flue that used for burning gas or with flammable materials.

Requirements for use

- ◆ Only fully dehydrated clothes can be put into the dryer. (In order to avoid water leakage and increase drying time, do not put the clothes wrung out by hand into the dryer)
- ◆ Please check and take out the cigarette lighter, matches and other inflammables and coin, hairclips, paper clip keys and other sharp metal objects from the pocket before drying.
- ◆ Fasten the zipper, button and turn the clothes inside out to dry. This will reduce the sound of collision with the roller.
- ◆ Clothes with the label "clothes that cannot be washed with water" or "dry-cleaned" shall not be used for clothes dryer.
- ◆ Wool fabric, wool clothes and leather materials should not be used for clothes dryer. Wool and

leather will be damaged and wool fabric will shrink and deform.

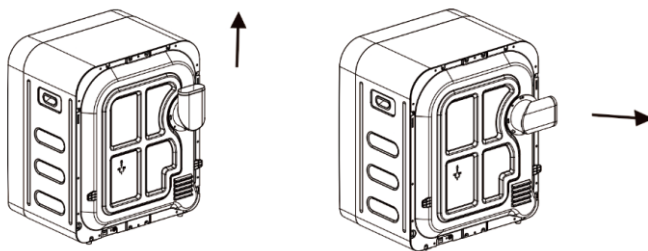
- ◆ After each use, it is a must to clean the thread crumbs on the air inlet filter and air outlet filter.
- ◆ It's better to dry the same or similar fabric at same time.
- ◆ Do not dry clothes that have the following requirements: do not tumble dry, hang dry, drip dry and spread dry.
- ◆ During the normal operation of the dryer, the surface of the dryer is not allowed to be covered with any textiles.
- ◆ During the operation of the dryer, the surface temperature of the dryer will be slightly higher than that of the human body, which is normal.

4. Installation

Clothes dryer should be installed on the horizontal and solid ground, table or specialized bracket. It should be installed 10-15cm away from the back wall. Please install air fans or install exhaust pipe in the outlet to discharge hot and humid when it is in a narrow space. The length of the exhaust pipe should not exceed 2 meters.

➤ Installation of exhaust pipe joint

Adjust the exhaust pipe joint clockwise according to actual needs, in order to install properly onto the buckle.



➤ Horizontal installation of dryer

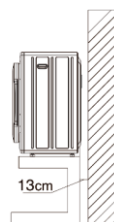
The dryer should not stand on its head. When the clothes dryer is placed on the horizontal ground or the table, please ensure the ground or the table is solid and firm, not tilt to keep clothes dryer stay level.

➤ Optional installation (Mounting kit is provided)

■ Install clothes dryer with bracket

Must ensure the bracket is firm and reliable when installing dryer on the bracket.

Bracket must be installed stable and reliable, there should be a strong connection and at least 13 cm distance between bracket and wall.



■ Hanging dryer on the wall

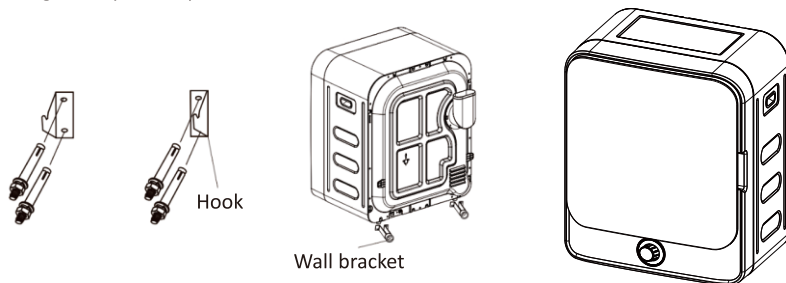
Find the right place to hang the dryer, please make sure that the minimum distance between the top of the dryer and the ceiling should be 50mm.

If the installation position is located above the washing machine, please ensure to reserve enough space to open the cover of washing machine.

A. Fasten the hook to the wall with an expansion screw (M6).

B. Install the air outlet tube with 3pcs of Self-bolt 4x12 according to below picture.

C. Hang the dryer safely on the hook.



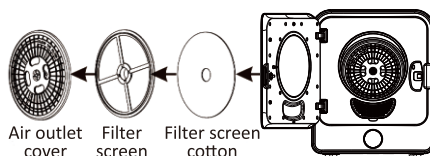
5. Daily Maintenance

To ensure proper use of the dryer, please clean the outlet filter in good time and clean the body regularly. Please unplug the power supply before cleaning!

➤ Air outlet filter cleaning – After each use

A. Remove the filter:

Put your hand into the inner cylinder of the machine and insert it into the four holes near the center of the outlet air hood. Pull the filter outward.



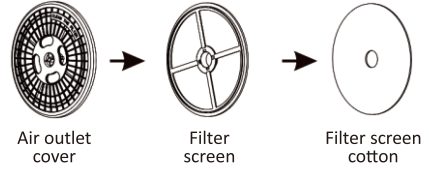
B. Line crumbs cleaning:

Remove the air outlet cover, filter cotton and filter screen respectively, and use a soft brush or vacuum cleaner to clean the line crumbs on the filter and the filter cotton. Be careful not to damage the filter cotton.



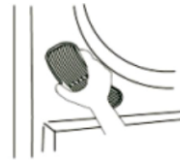
C. Filter installation:

After cleaning, assemble the filter in the order of air outlet cover, filter screen and filter screen cotton, then place the filter into the inner drum, aligning the concave part in the center of the air outlet cover with the convex part in the center of the drum to ensure it is in place.



➤ **Air inlet filter cleaning – Once a month**

- Push the outer middle end of the air inlet filter cover upwards with a little force and remove it by holding it outwards.
- Use a soft brush or Hoover to clean up any dust or objects attached to it.
- After cleaning, put it back on the machine.



➤ **Body Cleaning**

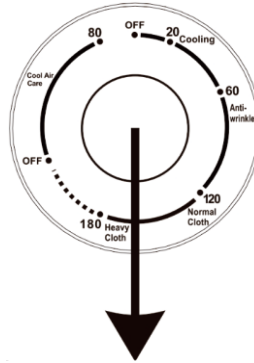
Clean the inside of the dryer or the outside of the dryer with a damp soft cloth. If the dirt is difficult to remove, wipe down with some kitchen cleaner and then wipe clean with a clean cloth.



Note:

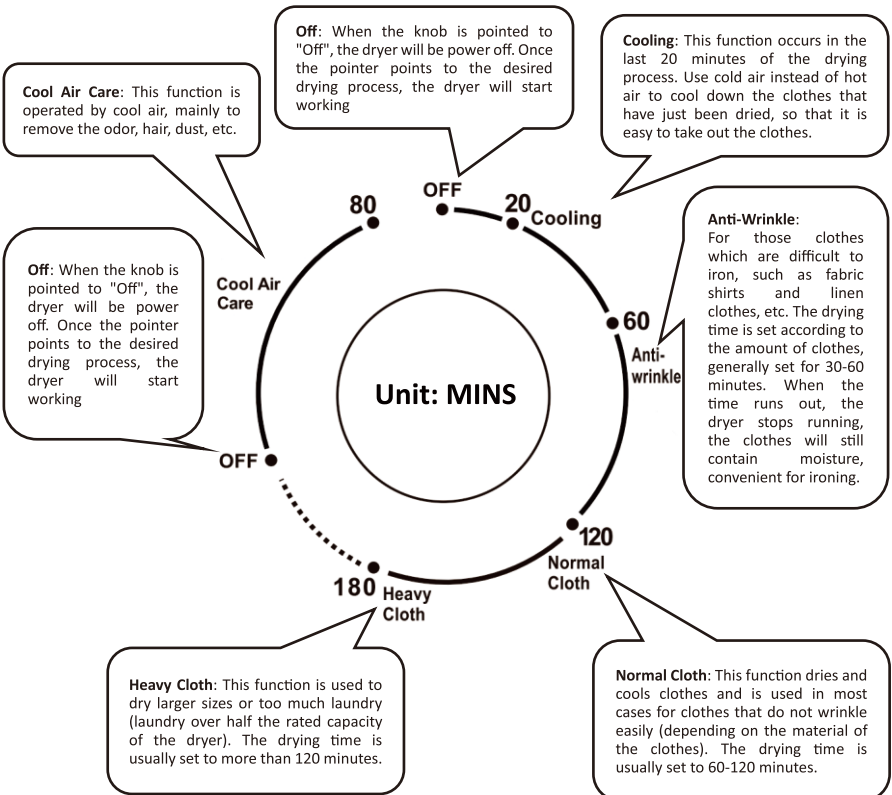
Do not use diluent, gasoline, alcohol to wipe the body.

6. Control Panel Instruction



Dryer program selection

There are five drying procedures: Cooling; Anti-wrinkle; Normal Cloth; Heavy Cloth and Cool Air Care



7. Common Troubleshooting

If the dryer is malfunctioning, please check after disconnecting the power cord from the power supply. Sometimes it is not a fault in the following cases. Please confirm again before repair. If it is a fault, please consult your supplier in time. Do not repair by yourself.

Phenomenon	Inspection	Solution
The Dryer does not start	<ul style="list-style-type: none"> ✓ Whether the power is out or tripped. ✓ Whether the power link is tight and secure. ✓ Whether the drying clothes are overloaded. ✓ Whether the temperature controller is disconnected. 	<ul style="list-style-type: none"> ➤ Use again after power is restored. ➤ Check the power connection and make sure it is tightened in place. ➤ Loaded clothes must be dehydrated and the drying weight (weight of wet clothes) should not exceed 5.0kg. ➤ Ask maintenance personnel to replace the temperature controller.
The outside of the dryer is hot or smells burnt	<ul style="list-style-type: none"> ✓ The lint filter is clogged with lint. ✓ The air outlet or exhaust duct is blocked. 	<ul style="list-style-type: none"> ➤ Remove lint from the lint filter before and after each use. ➤ Clear the blockage.
Clothes do not dry	<ul style="list-style-type: none"> ✓ The clothes in the machine are too full. ✓ The filter is clogged, affecting the incoming and outgoing air. ✓ Clothes are too full and tangled. ✓ The machine is placed in a narrow and unventilated place. 	<ul style="list-style-type: none"> ➤ Dry the laundry in several batches. ➤ Regularly clean the air inlet and outlet filters. ➤ After spreading the tangled laundry, turn the dryer back on. ➤ Relocate the dryer to a ventilated location.
Clothes are too wrinkled	<ul style="list-style-type: none"> ✓ The clothes in the machine are too full. ✓ Clothes are not taken out in time after the end. ✓ Clothing not properly sorted. ✓ The temperature is set too high. 	<ul style="list-style-type: none"> ➤ Do not overfill laundry. ➤ Clothes should be removed immediately after finishing. ➤ Clothes should be sorted before drying. ➤ Follow maintenance instructions on clothing labels.
Clothes shrink	<ul style="list-style-type: none"> ✓ Excessive drying. 	<ul style="list-style-type: none"> ➤ Follow maintenance label instructions on clothing. If the garment is prone to shrinkage, the garment should be checked frequently when drying. Remove clothes when they are still a little damp to avoid over-drying, then hang or lay flat to dry completely.
Clothes have hairballs	<ul style="list-style-type: none"> ✓ It is normal for synthetic fibers and non-iron fibers to produce wool pellets. This is caused by normal friction. 	<ul style="list-style-type: none"> ➤ Soften the fibers with fabric softeners. When ironing clothes, spray styling gel on the collar and cuffs. Or turn clothes inside out to reduce friction.
The phenomenon that the dryer cannot be restarted after running for a long time	<ul style="list-style-type: none"> ✓ After the machine runs for a long time, the internal temperature overheating protection of the dryer is activated. 	<ul style="list-style-type: none"> ➤ The machine will automatically return to normal after about 30 minutes of automatic protection.

8. Fault alarm handling

Phenomenon	Alarm	Fault	Cause of failure	Troubleshooting
E1 flashes	Buzzer	door opened	The door is opened after the program starts.	Close the door.
E2 flashes	Buzzer	overheating	The temperature inside the machine is higher than 70°C	Shut down for cooling until the fault is removed.
E3 flashes	Buzzer	temperature sensor failure	circuit malfunction	Replace the temperature sensor.
E4 flashes	Buzzer	communication failure	circuit failure or connector failure	Check the connector

9. Name and content of hazardous substances in the product

Name of Parts	Name of Hazardous Substance					
	Plumbum (Pb)	Mercury (Hg)	Cadmium (Cd)	Chromium VL (Cr (VL))	Polybrominated Biphenyls (PBB)	Polybrominated Diphe Ethers (PBDE)
Switch	○	○	✗	○	○	○
Computer boards	✗	○	✗	○	○	○
Electric motor	✗	○	✗	○	○	○
Capacitor	○	○	○	○	○	○
Heating element	✗	○	✗	○	○	○
Shell, roller	○	○	○	○	○	○
Power cord, wire harness	○	○	○	○	○	○
Packaging and printing parts	○	○	○	○	○	○
Other	○	○	○	○	○	○

This form is prepared according to the provisions of SJ/T11364

○:Denotes that the content of the hazardous substance in all homogeneous materials of the part is below the limit requirements specified in GB/T 26572.

✕:Denotes that the content of the hazardous substance in at least one mean material of the component exceeds the limit requirements stipulated by GB/T 26572.

All parts marked with "X" in the table are in compliance with the EU RoHS Directive. Due to the limitation of global technological development level, the replacement of hazardous substances cannot be realized.



SÈCHE-LINGE

Manuel d'utilisation

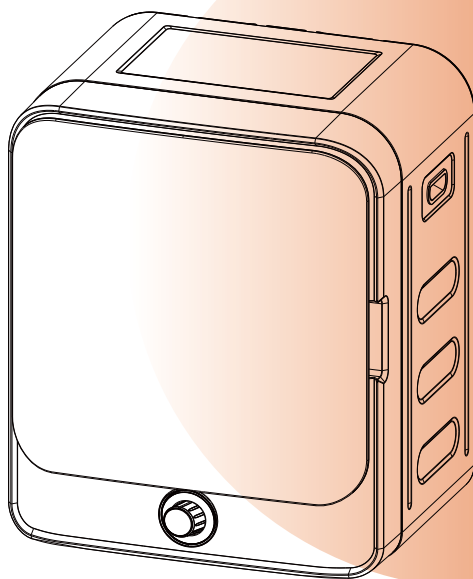
ES309899WAA

Merax[®]

Félicitations pour avoir choisi ce produit.

Avant d'utiliser ce produit pour la première fois, veuillez lire attentivement le manuel et utiliser l'équipement uniquement comme décrit dans le manuel pour éviter les dangers et les blessures.

Veuillez conserver ce manuel pour référence ultérieure.



Applicable model : GDZ45-305M



AVERTIR

Lisez toutes les précautions et les instructions de ce manuel avant d'utiliser cet appareil.

Si vous avez des questions sur ce produit, veuillez consulter votre fournisseur à temps.

Contenu

1. Caractéristiques	26
2. Nom des pièces	26
3. Précautions avant l'utilisation	27
4. Installation	28
5. Entretien quotidien	30
6. Instructions pour le panneau de commande	32
7. Résolution des problèmes courants	33
8. Traitement des alarmes de défaillance	34
9. Nom et contenu des substances dangereuses dans le produit	34



EC REP

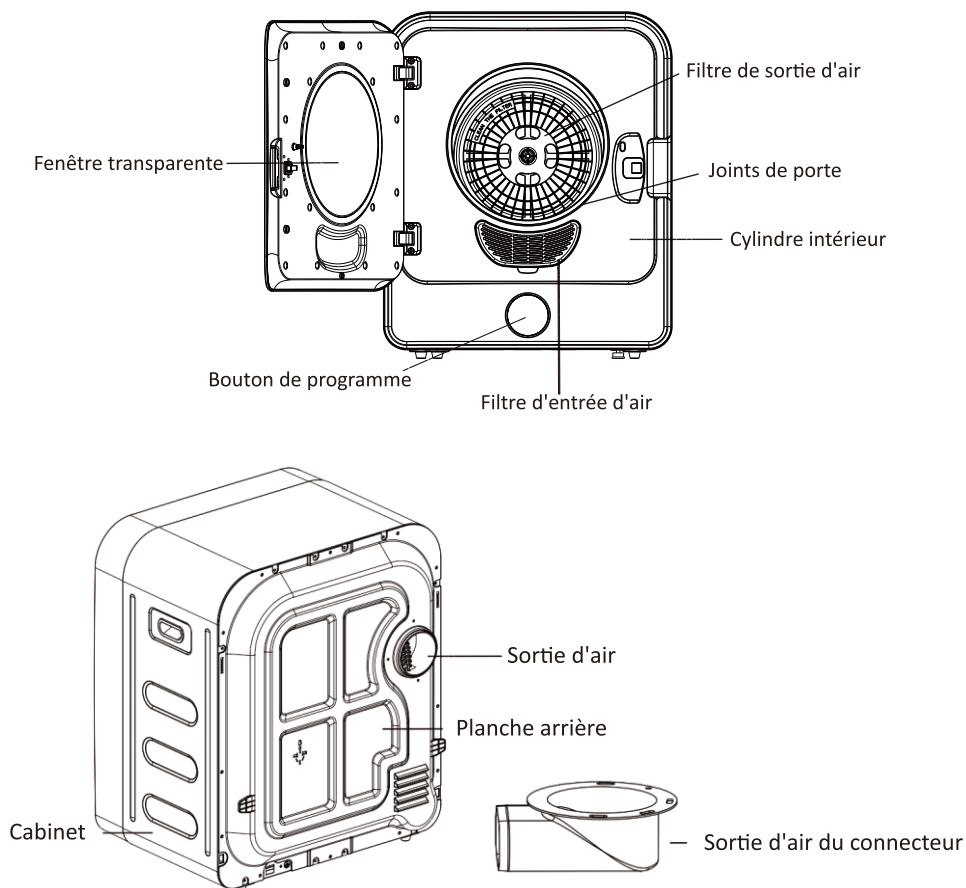
Decobus Handel GmbH
 Am Maibusch 108, 45883
 Gelsenkirchen, Deutschland

1. Caractéristiques

Notre sèche-linge, doté d'un système de détection et de contrôle automatique de la température, peut améliorer efficacement l'efficacité du séchage, tout en rendant les vêtements doux et moelleux, afin que les vêtements aient toujours l'air aussi beaux que neufs et soient toujours aussi doux au toucher.

- 1- Fonctionnement simple, un seul bouton, sans souci
- 2- Plusieurs options d'installation, une variété de collocations, satisfaisant
- 3- Programmes à choix multiples, clairs en un coup d'œil, pratiques

2. Nom des pièces



3. Précautions avant l'utilisation

Sécurité électrique (Conseils de sécurité pour l'utilisation de l'électricité)

- ◆ Veuillez brancher le câble d'alimentation dans la prise dédiée de l'alimentation monophasée tripolaire 220V AC avec un courant supérieur à 10A. L'extrémité de la prise doit être mise à la terre de manière fiable. Il est préférable d'utiliser une protection contre les fuites.
- ◆ Lorsque la sècheuse fonctionne, veuillez ne pas mettre de substances inflammables et volatiles (telles que l'essence, l'alcool) près de la sècheuse pour éviter les incendies.
- ◆ N'installez pas le sèche-linge dans un endroit humide ou pluvieux, comme une salle de bains, afin d'éviter les accidents tels que les chocs électriques et les fuites.
- ◆ Lorsque le sèche-linge est utilisé normalement, la fiche du cordon d'alimentation doit être facile à brancher et à débrancher. En cas de panne de courant, de déplacement de la machine, de non-utilisation ou de nettoyage de l'environnement, veuillez à débrancher le cordon d'alimentation. Veuillez ne pas brancher ou débrancher la fiche avec des mains mouillées.
- ◆ Si le cordon d'alimentation est endommagé, afin d'éviter tout danger, il doit être remplacé par des professionnels du fabricant, d'autres services de maintenance ou des services similaires.
- ◆ Il est strictement interdit de placer le sèche-linge sur la mousse plastique pour travailler, sous peine de provoquer un incendie dû à la difficulté de dissipation de la chaleur ou à d'autres facteurs externes.
- ◆ Lorsque l'intérieur ou l'extérieur du sèche-linge est sale, il suffit de l'essuyer avec une serviette humide et douce, sans le rincer directement à l'eau, et sans utiliser d'huiles volatiles (alcool, essence, etc.) pour l'essuyer.
- ◆ Le sèche-linge ne fonctionne pas si des produits chimiques sont utilisés pour nettoyer les vêtements.
- ◆ La poussière de coton ne doit pas s'accumuler autour du sèche-linge.
- ◆ Une ventilation adéquate doit être assurée pour éviter le reflux de gaz de l'appareil dans l'espace et l'inflammation d'autres substances, y compris les flammes nues.
- ◆ Il est interdit d'évacuer vers le conduit de fumée les gaz brûlés ou les matériaux inflammables.

Conditions d'utilisation

- ◆ Seuls les vêtements entièrement déshydratés peuvent être mis dans le sèche-linge (afin d'éviter les fuites d'eau et d'augmenter le temps de séchage, ne mettez pas les vêtements essorés à la main dans le sèche-linge)
- ◆ Veuillez vérifier et retirer de la poche l'allume-cigare, les allumettes et autres produits inflammables, ainsi que les pièces de monnaie, les pinces à cheveux, les trombones et autres objets métalliques pointus avant le séchage.

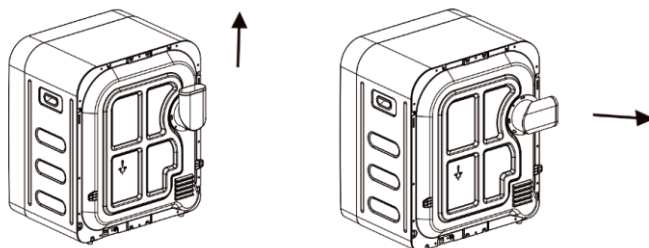
- ◆ Fermez la fermeture éclair, boutonnez et retournez les vêtements pour les faire sécher. Cela permettra de réduire le bruit de collision avec le rouleau.
- ◆ Les vêtements portant l'étiquette "vêtements ne pouvant pas être lavés à l'eau" ou "nettoyés à sec" ne doivent pas être utilisés pour le sèche-linge.
- ◆ Les tissus en laine, les vêtements en laine et les matériaux en cuir ne peuvent pas être utilisés dans le sèche-linge. La laine et le cuir seront endommagés et le tissu en laine rétrécira et se déformera.
- ◆ Après chaque utilisation, il est indispensable de nettoyer les miettes de fil sur le filtre d'entrée d'air et le filtre de sortie d'air.
- ◆ Il est préférable de sécher le même tissu ou un tissu similaire en même temps.
- ◆ Ne séchez pas les vêtements qui présentent les caractéristiques suivantes : ne pas les faire sécher au sèche-linge, les suspendre, les faire sécher au goutte-à-goutte et les faire sécher par étalement.
- ◆ Pendant le fonctionnement normal du séchoir, la surface du séchoir ne doit être recouverte d'aucun textile.
- ◆ Pendant le fonctionnement du sèche-linge, la température de la surface du sèche-linge est légèrement supérieure à celle du corps humain, ce qui est normal.

4. Installation

Le sèche-linge doit être installé sur un sol horizontal et solide, une table ou un support spécialisé. Il doit être installé à 10-15 cm du mur arrière. Installez des ventilateurs ou un tuyau d'évacuation dans la sortie pour évacuer la chaleur et l'humidité lorsqu'il se trouve dans un espace étroit. La longueur du tuyau d'évacuation ne doit pas dépasser 2 mètres.

➤ Installation du connecteur de sortie d'air

Ajustez le joint du connecteur de sortie d'air dans le sens des aiguilles d'une montre en fonction des besoins réels, afin de l'installer correctement sur la boucle.



➤ Installation horizontale du sècheur

La sècheuse ne doit pas se tenir sur sa tête. Lorsque la sècheuse est placée sur un sol horizontal ou sur une table, assurez-vous que le sol ou la table est solide et ferme et qu'il n'est pas incliné pour que la sècheuse reste à l'horizontale.

➤ Installation en option (le kit de montage est fourni)

■ Installer le sèche-linge avec le support.

Il faut s'assurer que le support est ferme et fiable lors de l'installation du sèche-linge sur le support.

Le support doit être installé de manière stable et fiable, il doit y avoir une connexion solide et une distance d'au moins 13 cm entre le support et le mur.



■ Suspending le sèche-linge au mur

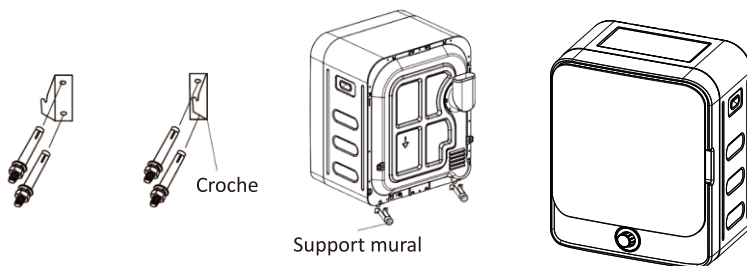
Pour trouver le bon endroit où suspendre le sèche-linge, veillez à ce que la distance minimale entre le haut du sèche-linge et le plafond soit de 50 mm.

Si la position d'installation est située au-dessus de la machine à laver, assurez-vous de réserver suffisamment d'espace pour ouvrir le couvercle de la machine à laver.

A. Fixez le crochet au mur à l'aide d'une vis à expansion (M6).

B. Installez le tube de sortie d'air à l'aide de 3 boulons autobloquants 4x12 selon l'image ci-dessous.

C. Accrochez le sèche-linge en toute sécurité sur le crochet.



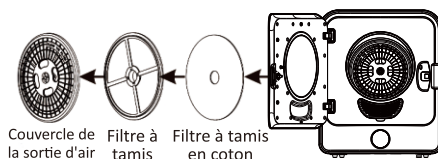
5. Entretien quotidien

Pour garantir une utilisation correcte du sèche-linge, veuillez nettoyer le filtre de sortie en temps utile et nettoyer régulièrement la carrosserie. Veuillez débrancher l'alimentation électrique avant le nettoyage !

➤ Nettoyage du filtre de sortie d'air - Après chaque utilisation

A. Retirer le filtre :

Mettez votre main dans le cylindre intérieur de la machine et insérez-la dans les quatre trous situés près du centre de la hotte de sortie d'air. Tirez le filtre vers l'extérieur.



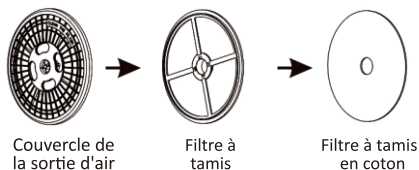
B. Nettoyage des miettes de ligne :

Retirez le couvercle de la sortie d'air, le filtre en coton et le tamis du filtre respectivement, et utilisez une brosse douce ou un aspirateur pour nettoyer les miettes de ligne sur le filtre et le filtre en coton. Attention à ne pas endommager le coton filtre.



C. Installation du filtre :

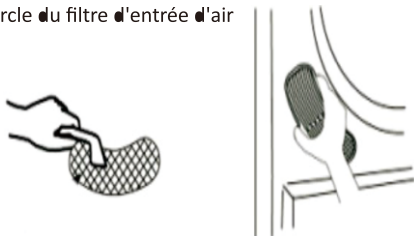
Après le nettoyage, assemblez le filtre dans l'ordre suivant : couvercle de sortie d'air, tamis de filtre et coton de tamis de filtre, puis placez le filtre dans le tambour intérieur, en alignant la partie concave au centre du couvercle de sortie d'air avec la partie convexe au centre du tambour pour vous assurer qu'il est bien en place.



➤ Nettoyage du filtre d'entrée d'air - Une fois par mois

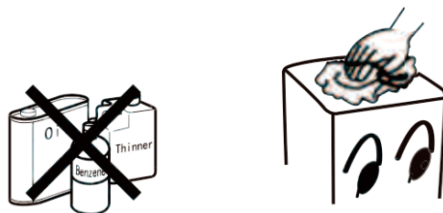
- Pousser l'extrémité centrale extérieure du couvercle du filtre d'entrée d'air vers le haut avec un peu de force et le retirer en le tenant vers l'extérieur.
- Utilisez une brosse douce ou un aspirateur pour nettoyer la poussière ou les objets qui y sont attachés.
- Après le nettoyage, remettez-le sur la machine.

Couvercle du filtre d'entrée d'air



➤ Nettoyage du corps

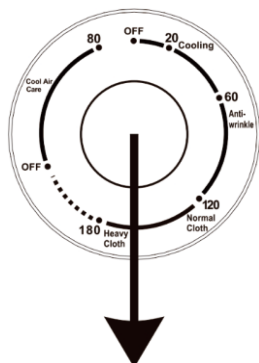
Nettoyez l'intérieur du tambour ou l'extérieur du sèche-linge avec un chiffon doux et humide. Si la saleté est difficile à enlever, essayez avec un nettoyeur de cuisine, puis essayez avec un chiffon propre.



Noter :

Ne pas utiliser de diluant, d'essence, d'alcool pour essuyer le corps.

6. Instructions pour le panneau de commande



Sélection du programme du séchoir

Il existe cinq programmes de séchage : refroidissement, froissement et repassage, standard, encombrant et soin à l'air froid.

Cool Air Care: Cette fonction est assurée par l'air froid, principalement pour éliminer les odeurs, les cheveux, la poussière, etc...

Off : Lorsque le bouton est pointé sur "Off", le sèche-linge s'éteint. Lorsque l'aiguille pointe sur le processus de séchage souhaité, le sèche-linge se met en marche.

Cooling: Cette fonction intervient dans les 20 dernières minutes du processus de séchage. Utilisez de l'air froid plutôt que de l'air chaud pour refroidir les vêtements qui viennent d'être séchés, afin qu'il soit facile de les sortir.

Off: Lorsque le bouton est pointé sur "Off", le sèche-linge s'éteint. Lorsque l'aiguille pointe sur le processus de séchage souhaité, le sèche-linge se met en marche.

Anti-Wrinkle: Pour les vêtements difficiles à repasser, tels que les chemises en tissu et les vêtements en lin, etc. Le temps de séchage est réglé en fonction de la quantité de vêtements, généralement de 30 à 60 minutes. Lorsque le temps est écoulé, le sèche-linge s'arrête de fonctionner, les vêtements contiennent encore de l'humidité, ce qui est pratique pour le repassage.

Unité : MINS

Heavy Cloth: Cette fonction est utilisée pour sécher des vêtements de grande taille ou une quantité excessive de linge (linge dépassant la moitié de la capacité nominale du sèche-linge). Le temps de séchage est généralement réglé sur plus de 120 minutes.

Normal cloth: Cette fonction permet de sécher et de refroidir les vêtements et est utilisée dans la plupart des cas pour les vêtements qui ne se froissent pas facilement (en fonction de la matière des vêtements). Le temps de séchage est généralement réglé entre 60 et 120 minutes.

7. Résolution des problèmes courants

En cas de dysfonctionnement du sèche-linge, veuillez vérifier après avoir débranché le cordon d'alimentation de la source de courant. Parfois, il ne s'agit pas d'un défaut dans les cas suivants. Veuillez confirmer à nouveau avant la réparation. S'il s'agit d'un défaut, veuillez consulter votre fournisseur à temps. Ne pas réparer soi-même.

Phénomène	Inspection	Solution
Le sèche-linge ne démarre pas	<ul style="list-style-type: none"> ✓ Si l'électricité est coupée ou déclenchée. ✓ Si la liaison électrique est serrée et sécurisée. ✓ Si les vêtements de séchage sont surchargés. ✓ Le régulateur de température est-il débranché. 	<ul style="list-style-type: none"> ➤ Utilisez-le à nouveau après le rétablissement du courant. ➤ Vérifiez le branchement électrique et assurez-vous qu'il est bien serré. ➤ Les vêtements chargés doivent être déshydratés et le poids de séchage (poids des vêtements mouillés) ne doit pas dépasser 5,0 kg. ➤ Demandez au personnel d'entretien de remplacer le régulateur de température.
L'extérieur du sèche-linge est chaud ou sent le brûlé	<ul style="list-style-type: none"> ✓ Le filtre à peluches est obstrué par des peluches. ✓ La sortie d'air ou le conduit d'évacuation est obstrué. 	<ul style="list-style-type: none"> ➤ Retirez les peluches du filtre à peluches avant et après chaque utilisation. ➤ Nettoyer le blocage.
Les vêtements ne sèchent pas	<ul style="list-style-type: none"> ✓ Les vêtements dans la machine sont trop pleins. ✓ Le filtre est bouché, ce qui affecte l'air entrant et sortant. ✓ Le linge est trop plein et emmêlé. ✓ La machine est placée dans un endroit étroit et non ventilé. 	<ul style="list-style-type: none"> ➤ Séchez le linge en plusieurs fois. ➤ Nettoyez régulièrement les filtres d'entrée et de sortie d'air. ➤ Après avoir étalé le linge emmêlé, remettez le sèche-linge en marche. ➤ Déplacez le sèche-linge dans un endroit ventilé.
Les vêtements sont trop froissés	<ul style="list-style-type: none"> ✓ Le linge est trop plein dans la machine. ✓ Les vêtements ne sont pas sortis à temps après la fin. ✓ Les vêtements ne sont pas correctement triés. ✓ La température est réglée trop haut. 	<ul style="list-style-type: none"> ➤ Ne remplissez pas trop le linge. ➤ Les vêtements doivent être retirés immédiatement après avoir été finis. ➤ Les vêtements doivent être triés avant le séchage. ➤ Suivez les instructions d'entretien figurant sur les étiquettes des vêtements.
Les vêtements rétrécissent	<ul style="list-style-type: none"> ✓ Séchage excessif. 	<ul style="list-style-type: none"> ➤ Suivez les instructions de l'étiquette d'entretien du vêtement. Si le vêtement a tendance à rétrécir, il faut le vérifier fréquemment lors du séchage. Retirez les vêtements lorsqu'ils sont encore un peu humides pour éviter un séchage excessif, puis suspendez-les ou posez-les à plat pour les faire sécher complètement.
Les vêtements ont des boules de poils	<ul style="list-style-type: none"> ✓ Il est normal que les fibres synthétiques et les fibres non ferreuses produisent des boulettes de laine. Ce phénomène est dû à la friction normale. 	<ul style="list-style-type: none"> ➤ Assouplir les fibres avec des adoucissants. Lorsque vous repassez des vêtements, vaporisez du gel coiffant sur le col et les poignets. Ou retournez les vêtements à l'envers pour réduire les frotements.
Le phénomène selon lequel le sèche-linge ne peut pas être redémarré après avoir fonctionné pendant une longue période	<ul style="list-style-type: none"> ✓ Après un fonctionnement prolongé de la machine, la protection contre la surchauffe de la température interne du sèche-linge est activée. 	<ul style="list-style-type: none"> ➤ La machine revient automatiquement à la normale après environ 30 minutes de protection automatique.

8. Traitement des alarmes de défaillance

Phénomène	Alarme	Défauts	Cause de l'échec	Dépannage
E1 clignote	Buzzer	La porte s'est ouverte	La porte est ouverte après le démarrage du programme	Fermez la porte.
E2 clignote	Buzzer	Surchauffe	La température à l'intérieur de la machine est supérieure à 70°C.	Arrêt pour refroidissement jusqu'à ce que le défaut soit éliminé.
E3 clignote	Buzzer	Défaut d'une sonde température	Mauvais fonctionnement du circuit	Remplacez le capteur de température.
E4 clignote	Buzzer	Défaillance des communications	Panne de circuit ou panne de connecteur	Vérifiez le connecteur

9. Nom et contenu des substances dangereuses dans le produit

Nom des pièces	Nom de la substance dangereuse					
	Plumbum (Pb)	Mercure (Hg)	Cadmium (Cd)	Chromium VL (Cr (VL))	Biphényles polybromés (PBB)	Éthers diphéniques polybromés (PBDE)
Interrupteur	○	○	✗	○	○	○
Cartes d'ordinateur	✗	○	✗	○	○	○
Moteur électrique	✗	○	✗	○	○	○
Condensateur	○	○	○	○	○	○
Élément chauffant	✗	○	✗	○	○	○
Coquille, rouleau	○	○	○	○	○	○
Cordon d'alimentation,	○	○	○	○	○	○
Pièces d'emballage et d'impression	○	○	○	○	○	○
Autre	○	○	○	○	○	○

Ce formulaire est préparé conformément aux dispositions de la norme SJ/T11364.

○ : Indique que le contenu de la substance dangereuse dans tous les matériaux homogènes de la pièce est inférieur aux exigences limites spécifiées dans GB/T 26572.

✕ : Indique que le contenu de la substance dangereuse dans au moins un matériau moyen du composant dépasse les exigences limites stipulées par GB/T 26572.

Toutes les pièces marquées d'un "X" dans le tableau sont conformes à la directive européenne RoHS. En raison des limites du niveau de développement technologique mondial, le remplacement des substances dangereuses ne peut être réalisé.

