

GEBRUIKSAANWIJZING

NL



LEIDRAAD VOOR HET GEBRUIK VAN DE VAATWASSER
EN DE WASPROGRAMMA'S

1. Aanwijzingen voor veiligheid en gebruik	2
2. Installatie en inbedrijfstelling	5
3. Beschrijving van het bedieningspaneel	9
4. Gebruiksaanwijzingen	15
5. Schoonmaken en onderhoud	27
6. Oplossingen voor storingen in de werking	31

Wij wensen u van harte te bedanken voor uw keuze voor dit product van ons.

Wij bevelen aan om alle instructies in deze gebruiksaanwijzing aandachtig door te lezen om op de hoogte te zijn van de meest geschikte voorwaarden voor een correct en veilig gebruik van uw vaatwasser.

De volgorde van de afzonderlijke paragrafen is erop gebaseerd dat u stap voor stap alle functies van het apparaat leert kennen, de teksten zijn gemakkelijk te begrijpen en worden geïllustreerd met gedetailleerde afbeeldingen.

U zult hier tevens praktische aanbevelingen vinden voor het gebruik van korven, sproeiarmen, bakjes, filters, wasprogramma's en de juiste instelling van de bedieningsorganen.

De hier verstrekte reinigingsadviezen stellen u in staat om de prestaties van uw vaatwasser altijd optimaal te houden.

In deze eenvoudig te raadplegen gebruiksaanwijzing zult u de antwoorden kunnen vinden op al uw vragen met betrekking tot het gebruik van de vaatwasser.



INSTRUCTIES VOOR DE INSTALLATEUR: deze instructies zijn bestemd voor de **bevoegde installateur** die is belast met de installatie, inbedrijfstelling en het uitproberen van het apparaat.



INSTRUCTIES VOOR DE GEBRUIKER: deze instructies omvatten de gebruiksaanwijzingen, de beschrijving van de bedieningsorganen en de juiste schoonmaak- en onderhoudshandelingen van het apparaat.



Aanwijzingen

1. Aanwijzingen voor veiligheid en gebruik



DEZE HANDLEIDING IS EEN WEZENLIJK ONDERDEEL VAN HET APPARAAT: HIJ DIEN T ALTIJD IN ZIJN GEHEEL SAMEN BIJ HET APPARAAT TE WORDEN BEWAARD. VÓÓR DE INGEBRUIKNEMING BEVELEN WIJ AAN OM DE IN DEZE HANDLEIDING OPGENOMEN AANWIJZINGEN AANDACHTIG DOOR TE LEZEN. DE INSTALLATIE MOET DOOR BEVOEGD PERSONEEL WORDEN UITGEVOERD MET INACHTNEMING VAN DE GELDENDE NORMEN. DIT APPARAAT IS BESTEMD VOOR EEN HUISHOUDELIJK GEBRUIK EN BEANTWOORDT AAN DE MOMENTEEL VAN TOEPASSING ZIJNDE **RICHTLIJNEN 2006/95 EEG EN 2004/108 EEG**, MET INBEGRIJ VAN HET VOORKOMEN EN ELIMINEREN VAN RADIOSTORINGEN. HET APPARAAT IS ONTWIKKELD VOOR DE VOLGENDE WERKZAAAMHEDEN: **HET WASSEN EN DROGEN VAN DE VAAT**; IEDER ANDER GEBRUIK DIEN T ALS ONEIGENLIJK TE WORDEN BESCHOUWD. **DE FABRIKANT KAN NIET AANSPRAKELIJK WORDEN GESTELD VOOR ENIG GEBRUIK DAT AFWIJKT VAN HETGEEN IS VOORZIEN.**



HET TYPEPLAATJE MET DE TECHNISCHE GEGEVENS, HET SERIENUMMER EN DE MERKING IS ZICHTBAAR OP DE RAND AAN DE BINNENKANT VAN DE DEUR. **HET PLAATJE OP DE RAND AAN DE BINNENKANT VAN DE DEUR MAG NOOIT WORDEN VERWIJDERD.**



LAAT DE RESTEN VAN DE VERPAKKING NIET ONBEWAAKT IN DE HUISELIJKE OMGEVING LIGGEN. VERDEEL DE VERSCHILLENDE VAN DE VERPAKKING AFKOMSTIGE AFVALMATERIALEN EN BRENG ZE NAAR HET DICHTSBIJZIJNDE CENTRUM VOOR GESCHIEDEN AFVALINZAMELING.



DE AARDAANSLUITING IS VERPLICHT OP DE DOOR DE VEILIGHEIDSNORMEN VOOR ELEKTRISCHE INSTALLATIES VOORZIENE WIJZE. **DE FABRIKANT KAN NIET AANSPRAKELIJK WORDEN GESTELD VOOR ENIG LETSEL AAN PERSONEN OF SCHADE AAN ZAKEN ALS GEVOLG VAN EEN ONTBREKENDE OF GEBREKKIGE AARDAANSLUITING.**



BIJ PLAATSI NG VAN HET APPARAAT OP VLOEREN MET VLOERBEDEK K I NG MOET U CONTROLEREN OF DE OPENINGEN AAN DE ONDERZIJDE NIET WORDEN AFGESLOTEN.

SCHAKEL DE VAATWASSER NA IEDER GEBRUIK UIT OM STROOMVERSPILLING TE VOORKOMEN.




HET AFGEDANKTE APPARAAT MOET ONBRUIKBAAR WORDEN GEMAAKT. SNIJD, NA DE STEKER UIT HET STOPCONTACT TE HEBBEN GETROKKEN, DE VOEDINGSKABEL DOOR. MAAK DE VOOR KINDEREN GEVAARLIJKE DELEN (SLUITINGEN, DEUREN ENZ.) ONGEVAARLIJK.



DIT APPARAAT IS VOORZIEN VAN HET MERKTEKEN VOLGENS DE **EUROPESE RICHTLIJN 2002/96/EG** INZAKE AFGEDANKTE ELEKTRISCHE EN ELEKTRONISCHE APPARATEN (**AEEA**).

DOOR ERVOOR TE ZORGEN DAT DIT PRODUCT OP DE JUISTE MANIER ALS AFVAL WORDT VERWERKT, HELPT U MOGELIJK NEGATIEVE CONSEQUENTIES VOOR HET MILIEU EN DE MENSELIJKE GEZONDHEID TE VOORKOMEN DIE ANDERS Zouden KUNNEN WORDEN VEROORZAAKT DOOR ONJUISTE VERWERKING VAN DIT PRODUCT ALS AFVAL.



HET SYMBOOL  OP HET PRODUCT OF OP DE BIJBEHORENDE DOCUMENTATIE GEEFT AAN DAT DIT PRODUCT NIET ALS HUISHOUDELIJK AFVAL MAG WORDEN BEHANDELD. IN PLAATS DAARVAN MOET HET WORDEN AFGEGEVEN BIJ EEN VERZAMELPUNT VOOR RECYCLING VAN ELEKTRISCHE EN ELEKTRONISCHE APPARATEN. AFDANKING MOET WORDEN UITGEVOERD IN OVEREENSTEMMING MET DE PLAATSELIJKE MILIEUVOORSCHRIFTEN VOOR AFVALVERWERKING. VOOR NADERE INFORMATIE OVER DE BEHANDELING, TERUGWINNING EN RECYCLING VAN DIT PRODUCT WORDT U VERZOCHT CONTACT OP TE NEMEN MET HET STADSKANTOOR IN UW WOONPLAATS, UW AFVALOPHAALDIENST OF DE WINKEL WAAR U HET PRODUCT HEEFT AANGESCHAFT.

BIJ STORINGEN MOET U HET APPARAAT VAN HET ELEKTRICITEITSNET LOSKOPPELEN EN DE WATERKRAAN SLUITEN.



GEBRUIK GEEN TIJDENS HET TRANSPORT BESCHADIGDE APPARATEN! RAADPLEEG, BIJ TWIJFEL, UW WEDERVERKOPER.

HET APPARAAT MOET WORDEN GEÏNSTALLEERD EN AANGESLOTEN OVEREENKOMSTIG DE DOOR DE FABRIKANT VERSTREKTE INSTRUCTIES OF DOOR BEVOEGD PERSONEEL.



DE VAATWASSER MOET WORDEN GEBRUIKT DOOR VOLWASSEN PERSONEN. HET GEBRUIK ERVAN DOOR PERSONEN MET BEPERKTE LICHAAMELIJKE EN/OF VERSTANDELIJKE VERMOGENS IS UITSLUITEND TOEGESTAAN ONDER TOEZICHT VAN EEN PERSOON DIE VERANTWOORDELIJK IS VOOR HUN VEILIGHEID. HOUD KINDEREN UIT DE BUURT VAN DE AFWASMIDDELEN EN VAN DE VERPAKKINGSMATERIALEN (PLASTIC ZAKJES, POLYSTYROL, ENZ.); STA NIET TOE DAT ZE IN DE BUURT VAN DE VAATWASSER KOMEN EN ERMEE SPELEN, ER Zouden RESTEN AFWASMIDDEL IN KUNNEN ZIJN ACHTERGEBLEVEN DIE ONHERSTELBARE SCHADE AAN DE OGEN, MOND EN KEEL KUNNEN VEROORZAKEN EN ZELFS TOT VERSTIKKING KUNNEN LEIDEN.

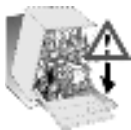


GEBRUIK GEEN OPLOSMIDDELEN ZOALS ALCOHOL EN TERPENTINE IN HET APPARAAT DIE TOT ONTPLOFFINGEN KUNNEN LEIDEN.

PLAATS GEEN MET AS, WAS OF VERF BEVULDE VAAT IN HET APPARAAT.



Aanwijzingen



DE VAATWASSER KAN KANTELEN ALS GEVOLG VAN HET LEUNEN OF ZITTEN OP DE OPEN DEUR, MET ALLE RISICO'S VAN DIEN VOOR DE PERSONEN.

OM TE VOORKOMEN DAT U EROVER STRUIKELT MOET U DE DEUR VAN DE VAATWASSER NIET OPEN LATEN STAAN.



DRINK, NA BEËINDIGING VAN HET WASPROGRAMMA EN VOOR HET DROGEN, NIET VAN HET EVENTUEEL IN DE VAAT OF DE VAATWASSER ACHTERGEBLEVEN WATER.



MESSEN EN ANDER KEUKENGEREI MET SCHERPE PUNTEN MOETEN MET DE PUNT NAAR BENEDEN IN DE CONTAINER WORDEN GEZET OF HORIZONTAAL IN DE BOVENSTE KORF GELEGD, WAARBIJ U ERVOOR MOET OPLETTEN DAT U ZICH NIET VERWONDT EN DAT ZE NIET UIT DE CONTAINER NAAR BUITEN STEKEN.



MET ACQUASTOP UITGEVOERDE MODELLEN

ACQUASTOP IS EEN INRICHTING DIE BIJ LEKKAGES OVERSTROMINGEN VOORKOMT. NA DE INTERVENTIE VAN DE ACQUASTOP MOET EEN BEVOEGD TECHNICUS WORDEN GERAADPLEEGD OM DE OORZAAK VAN DE STORING OP TE SPOREN EN TE VERHELPEN. BIJ DE MET ACQUASTOP UITGEVOERDE MODELLEN BEVAT DE TOEVOERSLANG EEN ELEKTROMAGNETISCHE KLEP. **SNIJD DE SLANG NIET DOOR EN LAAT DE ELEKTROMAGNETISCHE KLEP NIET IN HET WATER VALLEN.** BIJ BESCHADIGING VAN DE TOEVOERSLANG MOET U HET APPARAAT LOSKOPPELEN VAN DE WATERLEIDING EN HET ELEKTRICITEITSNET.



ONMIDDELLIJK NA DE INSTALLATIE MOET HET APPARAAT KORT WORDEN UITGEPROBEERD OVEREENKOMSTIG DE HIERNA VERSTREKTE INSTRUCTIES. ALS HET APPARAAT NIET MOCHT FUNCTIONEREN MOET U HET VAN DE ELEKTRICITEITSNET LOSKOPPELEN EN DE DICTSTBIJZIJNDE TECHNISCHE DIENST WAARSCHUWEN. **PROBEER NIET OM HET APPARAAT TE REPAREREN.**



DE VAATWASSER BEANTWOORDT AAN ALLE DOOR DE GELDENDE VEILIGHEIDSVORSCHRIFTEN OPGELEGDE EISEN MET BETREKKING TOT ELEKTRISCHE APPARATEN. EVENTUELE TECHNISCHE CONTROLES MOGEN UITSLUITEND DOOR GESPECIALISEERD EN ERKEND PERSONEEL WORDEN UITGEVOERD: **REPARATIES UITGEVOERD DOOR NIET ERKEND PERSONEEL, ZULLEN DE GARANTIE DOEN VERVALLEN EN KUNNEN EEN BRON VAN GEVAAR VOOR DE GEBRUIKER WORDEN.**

De fabrikant kan niet aansprakelijk worden gesteld voor letsel aan personen of schade aan zaken als gevolg van het niet opvolgen van de bovenstaande voorschriften of als gevolg van werkzaamheden op ook een enkel deel van het apparaat of door het gebruik van niet-originele vervangingsonderdelen.



2. Installatie en inbedrijfstelling

Verwijder de polystyrol korfblokkeringen. Plaats het apparaat op de daarvoor bestemde. De vaatwasser kan met de zijkanten of de achterkant tegen meubels of wanden worden geplaatst. Als de vaatwasser naast een warmtebron wordt geplaatst moet een warmteïsolerende wand worden geplaatst om oververhitting en een slechte werking te voorkomen. Voor de stabiliteit moeten de inbouwapparaten voor onderbouw of integratie uitsluitend onder ononderbroken werkbladen worden geplaatst en aan de ernaast geplaatste meubels worden vastgeschroefd. Om de inbouw te vergemakkelijken kunnen de toevoer- en afvoerslangen in alle richtingen worden gedraaid; zorg ervoor dat ze niet worden geknikt of afgeklemd en dat ze niet te strak gespannen komen te staan. Zorg ervoor dat u de borgring aandraait nadat u de buizen in de gewenste richting heeft gedraaid. Voor de passage van de buizen en de voedingskabel is een gat nodig van minimaal \varnothing 8 cm.



Zet het apparaat waterpas op de grond met behulp van de regelbare voetjes. Dit is vereist voor de correcte werking van de vaatwasser.



Het is **ten strengste verboden** om de vaatwasser in te bouwen onder een glaskeramische kookplaat.

U kunt de vaatwasser inbouwen onder een traditionele kookplaat, op voorwaarde dat het werkblad van de keuken **ononderbroken doorloopt**, en dat zowel de vaatwasser als de kookplaat op **correcte wijze zijn gemonteerd en vastgezet**, zodat ze geen enkele **gevaarlijke situatie kunnen creëren**.

Bij installatie van de vaatwasser in een ruimte die tegen andere huishoudelijke apparaten aangrenst zult u zich nauwkeurig aan de voorschriften van de fabrikant van die apparaten zelf moeten houden (minimumafstanden, installatiewijzen, enz.).



Sommige modellen hebben een centrale regelbare voet achter die met behulp van een schroef onderaan de voorkant van het apparaat kan worden afgesteld.

2.1 Aansluiting op de waterleiding



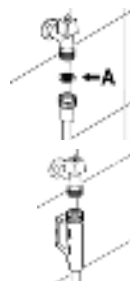
Voorkom het risico van verstoppingen of beschadigen: als de waterleiding nieuw is of langdurig ongebruikt gebleven, moet u, voordat u de aansluiting op de waterleiding uitvoert, controleren of het water helder is en zonder vervuiling om schade aan het apparaat te voorkomen. **Gebruik voor de aansluiting van de vaatwasser op de waterleiding, uitsluitend nieuwe slangen; gebruik nooit oude of reeds gebruikte slangen.**



AANSLUITING OP DE WATERKRAAN

Sluit de toevoerslang, na plaatsing van het bij de vaatwasser geleverde filter **A**, aan op een koudwaterkraan met een schroefdraad van $\frac{3}{4}$ " gas. **Draai de slang met de hand stevig vast en draai hem nog circa een kwartslag na met een tang.**

Bij de met ACQUASTOP uitgeruste modellen is het filter al in de ring met schroefdraad aangebracht.

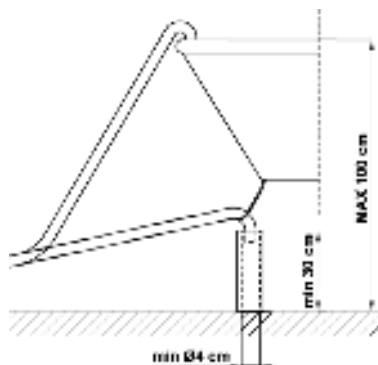


De vaatwasser kan worden gevuld met water van **maximaal 60°C**. Bij gebruik van warm water zal de wastijd met circa 20 minuten worden teruggebracht, hoewel de efficiëntie iets minder zal zijn. De aansluiting moet worden uitgevoerd op de warmwaterleiding van het huis en op dezelfde wijze als beschreven voor het koude water.



AANSLUITING OP DE AFVOER

Plaats de afvoerslang in een afvoerpijp met een minimumdiameter van **4 cm**; de slang kan ook in de gootsteen worden gehangen met behulp van de bijgesloten slanghouder, waarbij er echter voor moet worden opgelet dat hij niet wordt geknikt of afgeklemd. Het is belangrijk dat de slang niet kan losraken en vallen. Om deze reden heeft de slanghouder een gat waarmee hij met behulp van een touwtje aan de pijp of kraan kan worden bevestigd.



Het vrije eind moet op een hoogte tussen de **30 en 100 cm** worden aangebracht en mag nooit onder water staan. Horizontaal geplaatste verlengstukken mogen maximaal 3 m lang zijn en in dat geval moet de afvoerslang maximaal **85 cm** van de grond af worden aangebracht.



2.2 Elektrische aansluiting en waarschuwingen



CONTROLEER OF DE SPANNINGS- EN FREQUENTIEWAARDEN VAN HET ELEKTRICITEITSNET OVEREENSTEMMEN MET DIE VERMELD OP HET TYPEPLAATJE VAN HET APPARAAT OP DE RAND AAN DE BINNENZIJDE VAN DE DEUR.



DE STEKKER AAN HET UITEINDE VAN DE VOEDINGSKABEL EN HET BIJBEHORENDE STOPCONTACT MOETEN VAN HETZELFDE TYPE ZIJN EN OVEREENSTEMMEN MET DE GELDENDE NORMEN MET BETREKKING TOT DE ELEKTRISCHE INSTALLATIES.

NA DE INSTALLATIE MOET DE STEKKER TOEGANKELIJK ZIJN.

TREK NOOIT AAN DE KABEL OM DE STEKKER UIT HET STOPCONTACT TE VERWIJDEREN.

DE BESCHADIGDE VOEDINGSKABEL MOET WORDEN VERVANGEN DOOR DE FABRIKANT OF EEN ERKEND SERVICECENTRUM.



VERMIJD HET GEBRUIK VAN ADAPTERS OF AFLEIDINGEN DIE TOT OVERVERHITTING OF BRAND ZOUDEN KUNNEN LEIDEN.

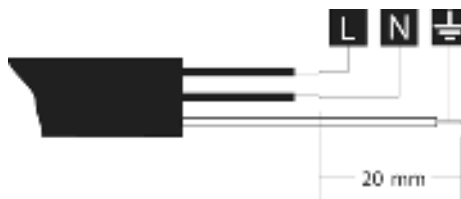
WANNEER HET APPARAAT UITSLUITEND EEN VOEDINGSKABEL ZONDER STEKKER HEEFT:



MOET U, OP EEN GEMAKKELIJK BEREIKBARE PLAATS IN DE NABIJHEID VAN HET APPARAAT EEN MEERPOLIGE SCHEIDINGSINRICHTING MET EEN MINIMALE CONTACTOPENING VAN **3,5MM** OP DE VOEDINGSLIJN ERVAN AANBRENGEN.



DE AANSLUITING OP HET ELEKTRICITEITSNET MAG UITSLUITEND WORDEN UITGEVOERD DOOR EEN **GESPECIALISEERDE TECHNICUS**, IN OVEREENSTEMMING MET HET ONDERSTAANDE SCHEMA EN DE GELDENDE WETTEN.



L = bruin
N = blauw
 = geel-groen



Om ieder risico te voorkomen moet een eventueel beschadigde voedingskabel worden vervangen door de fabrikant of een erkend servicecentrum.



ALLEEN VOOR GROOT-BRITANNIË:

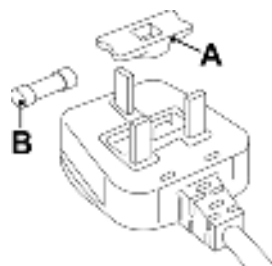


DIT APPARAAT MOET WORDEN AANGESLOTEN OP EEN AARDVERBINDING.

Vervanging van de zekering

Wanneer het apparaat wordt geleverd met een **BS 1363A 13A** zekering in de stekker voor de aansluiting op het elektrische voedingsnet, moet u, bij vervanging van de zekering in dit type stekker een **ASTA** gekeurde zekering gebruiken van het type **BS 1362** en als volgt te werk gaan:

1. Verwijder het deksel **A** en de zekering **B**.
2. Plaats de nieuwe zekering in het deksel.
3. Plaats beide weer terug in de stekker.



Het deksel van de zekering moet bij de vervanging van de zekering weer worden teruggeplaatst. Wanneer het deksel zoek mocht raken mag de stekker pas weer worden gebruikt nadat u een geschikt vervangingsonderdeel heeft gemonteerd.

De geschikte vervangingsonderdelen zijn herkenbaar aan het gekleurde insteekstuk of aan het opschrift in reliëf op de basis van de stekker die er de kleur van beschrijft.

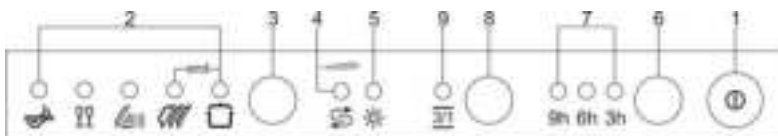
U kunt de vervangingsdeksels voor de zekeringen bij de plaatselijke wederverkopers van elektriciteitsmateriaal vinden.



3. Beschrijving van het bedieningspaneel

3.1 Het bedieningspaneel

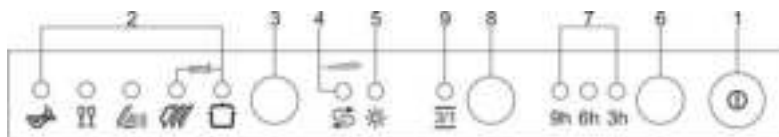
Alle bedieningsorganen en controle-instrumenten van de vaatwasser zijn aanwezig op het bedieningspaneel aan de bovenzijde. De handelingen voor het inschakelen, programmeren, uitschakelen enz. kunnen uitsluitend bij een geopende deur plaatsvinden.



1	AAN/UIT TOETS Door deze toets in te drukken wordt de machine onder spanning gezet.
2	CONTROLELAMPJE GESELECTEERD PROGRAMMA Het verlichte controlelampje verwijst naar het geselecteerde programma en eventuele storingen (oplossingen voor de storingen).
3	DRUKKNOP PROGRAMMAKEUZE Druk deze knop meerdere malen in om het gewenste programma te selecteren.
4	INDICATOR REGELING HARDHEID WATER GEACTIVEERD Het knipperende controlelampje wijst erop dat de machine in de “regeling hardheid water” modus staat.
4	CONTROLELAMPJE ZOUT BIJVULLEN (afhankelijk van de modellen) Bij aanwezigheid van het symbool  zal het brandende controlelampje wijzen op het ontbreken van regeneratiezout.
5	CONTROLELAMPJE GLANSPOELMIDDEL BIJVULLEN (afhankelijk van de modellen) Het brandende controlelampje wijst op het ontbreken van glansspoelmiddel in het daarvoor bestemde reservoir.



	DRUKKNOP GEPROGRAMMEERDE START (afhankelijk van de modellen)
6	Door deze drukknop meerdere malen achter elkaar in te drukken kunt u het begin van het programma met 3, 6 of 9 uur uitstellen.
	CONTROLELAMPJE GEPROGRAMMEERDE START (afhankelijk van de modellen)
7	Wanneer dit controlelampje brandt is de geprogrammeerde start van 3, 6 of 9 uur ingesteld.
	DRUKKNOP OPTIE "3/1" (afhankelijk van de modellen)
8	Wanneer u deze drukknop indrukt wordt de optie voor gebruik van de producten 3/1 ingeschakeld.
	CONTROLELAMPJE OPTIE "3/1" (afhankelijk van de modellen)
9	Het brandende controlelampje geeft aan dat de functie is ingeschakeld.



INSTELLING VAN HET WASPROGRAMMA EN INSCHAKELEN VAN DE MACHINE

Om het voor de te wassen vaat meest geschikte programma te selecteren verwijzen wij naar de onderstaande tabel, waar u het meest geschikte wasprogramma kunt vinden afhankelijk van de aard en de mate van bevulling van de vaat.






Druk, als via de voorgestelde tabel, het meest geschikte programma bepaald is:

- de toets **AAN/UIT (1)** in en wacht tot het **PROGRAMMACONTROLELAMPJE (2)** gaat branden;
- toets de **PROGRAMMAKEUZE (3)** drukknop meerdere malen in tot het controlelampje van het gewenste programma gaat branden;
- de deur sluiten; na ongeveer 2" zal het programma starten, tijdens het verloop ervan zal het betreffende **CONTROLELAMPJE** knipperen (signalering programma in uitvoering).



Instructies Voor de Gebruiker



PROGRAMMA NUMMER EN SYMBOOL	LADEN VAN VAAT EN BESTEK	AFWIKKELING PROGRAMMA'S	DUUR	VERBRUIK	
			MINUUT (2)	WATER LITER (1)	ENERGIE KWh (2)
1  WEKEN	Pannen en bestek in afwachting van een laatste wasbeurt	Koud voorwassen	15'	6	0,03
2  FIJN	Wassen onmiddellijk na het gebruik voor niet erg vieze vaat	Wassen oop 45°C Koud spoelen Spoelen op 70°C Drogen	80'	12	1,00
3  BIO (*) EN 50242	Wassen onmiddellijk na het gebruik voor normaal vieze vaat	Koud voorwassen Wassen oop 50°C Spoelen op 66°C Drogen	180'	**	**
4  NORMAAL	Normaal vieze vaat	Koud voorwassen Wassen oop 65°C Koud spoelen Spoelen op 70°C Drogen	120'	17	1,30
5  SUPER	Zeer vieze pannen en bestek (uitgezonderd delicate delen)	Voorwassen op 40°C Wassen op 70°C 2 koude spoelbeurten Spoelen op 70°C Drogen	140'	20	1,72

Gebruik het weken uitsluitend bij een gedeeltelijke belading.

De opties **UITGESTELDE START (6)** en **3/1 (8)** kunnen **niet** met het **weken** programma gebruikt worden.

(*) Referentieprogramma volgens de **EN 50242** norm.

(**) Zie etiketje energieverbruik.

(1) Gemiddeld verbruik bij een regeling van de ontharder op **niveau 2**.

(2) De duur van de cyclus en het energieverbruik kunnen variëren afhankelijk van de temperatuur van het water en de omgeving en van het type en de hoeveelheid vaat.



De wascyclus zal niet worden gestart als de deur van de vaatwasser niet of niet op de juiste manier gesloten is.

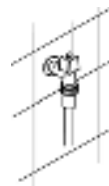


3.2 Wasprogramma's



Alvorens een wasprogramma te starten moet u controleren of:

- de waterkraan **geopend** is;
- er **regeneratiezout** in het **reservoir** aanwezig is;
- er **voldoende afwasmiddel** in het **bakje** is gedaan;
- de korven op de **juiste** wijze zijn **beladen**;
- de sproeiarmen **vrij**, onbelemmerd kunnen draaien;
- de deur van de vaatwasser **goed is gesloten**.



GEPROGRAMMEERDE START (afhankelijk van de modellen) (beschikbaar in alle programma's met uitzondering van het weken programma)

U kunt het begin van het programma met **3, 6 of 9 uur** uitstellen.

Op deze wijze kunt u de vaatwasser op het voor u meest geschikte tijdstip laten werken.

Na het gewenste programma te hebben ingesteld moet u de **GEPROGRAMMEERDE START** drukknop (**6**) indrukken om het geschikte uitstel te selecteren. Het bijbehorende **GEPROGRAMMEERDE START** controlelampje (**7**) zal gaan branden.

Wanneer u de procedure wenst te verlaten zonder de geprogrammeerde start in te stellen moet u de drukknop meerdere malen indrukken tot alle drie de controlelampjes uit zijn.

Op het eind van de cyclus wordt de procedure automatisch afgesloten en, indien u dit wenst, zult u hem voor het volgende programma weer opnieuw moeten instellen.

DRUKKNOP OPTIE "3/1" (afhankelijk van de modellen) (beschikbaar in alle programma's met uitzondering van het weken programma)

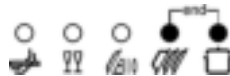
Wanneer u de drukknop (**8**) indrukt wordt de optie "**3/1**" geactiveerd, wat wordt bevestigd door het gaan branden van het bijbehorende controlelampje. Deze optie is ontwikkeld voor het gebruik van vaatwasproducten (in poedervorm of als tabletten) die substanties bevatten die de regeneratiezouten en het glansmiddel vervangen, en die op de markt bekend staan onder de naam "3 in 1"; in dit geval zal de vaatwasser het product op optimale wijze gebruiken en het verbruik van zout en glansmiddel, dat eventueel al in de vaatwasser aanwezig is, vermijden.

Opmerking: bij selectie van de "**3/1**" drukknop is het normaal dat de controlelampjes zout/glansmiddel blijven branden wanneer de betreffende bakjes leeg zijn.

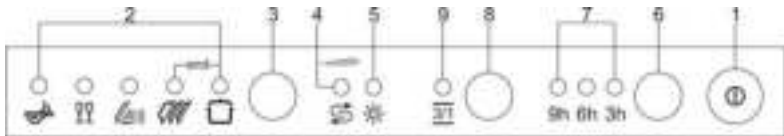


ANNULERING VAN HET LOPENDE PROGRAMMA

- Om het lopende programma te annuleren moet u, na de deur te hebben geopend, de drukknop **PROGRAMMAKEUZE (3)** een paar seconden lang ingedrukt houden tot de **controlelampjes** van de programma's **4** en **5** gelijktijdig gaan branden (gekenmerkt met "end").



- De deur vervolgens weer sluiten.
- Na ongeveer 1 minuut zal de vaatwasser naar de einde cyclus stand gaan.



WIJZIGING VAN HET PROGRAMMA

Om een programma waar de machine mee bezig is, te wijzigen, hoeft u alleen maar de deur te openen en het nieuwe programma te selecteren. Als u de deur weer sluit zal de vaatwasser automatisch het nieuwe programma uitvoeren.



OM ENERGIE TE BESPAREN! ... EN VOOR HET BEHOUD VAN HET MILIEU

- *Probeer om de vaatwasser altijd volledig gevuld te gebruiken.*
- *Was de vaat niet onder stromend water.*
- *Gebruik het voor de aard van de vaat meest geschikte programma.*
- *Spoel niet vooraf eerst af.*
- *Sluit, indien mogelijk, de vaatwasser aan op een warmwaterleiding tot 60°C.*

OM HET AFWASMIDDELVERBRUIK TE BEPERKEN! ... EN VOOR HET BEHOUD VAN HET MILIEU

De in de afwasmiddelen voor vaatwassers aanwezige fosfaten vormen een probleem voor het milieu. Om een overmatig afwasmiddel- en stroomverbruik te voorkomen, raden wij aan om:

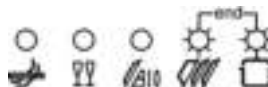
- **de delicate vaat** te scheiden van vaat die beter bestand is tegen agressieve afwasmiddelen en hoge temperaturen;
- het afwasmiddel **niet rechtstreeks op de vaat te gieten.**



Wanneer het nodig mocht blijken om tijdens het wassen de deur te openen, zal het programma worden onderbroken, zal het betreffende controlelampje blijven knipperen en zal een geluidssignaal erop wijzen dat de cyclus nog niet is voltooid. **Na het sluiten van deur zal de vaatwasser maximaal 90 seconden wachten alvorens het programma weer te activeren, in het bijzonder wanneer het water heet is.** Het verdient aanbeveling om deze handeling uitsluitend indien noodzakelijk uit te voeren, omdat het onregelmatigheden in de afwerking van het programma zou kunnen veroorzaken er water van de rand aan de voorzijde zou kunnen stromen.

BEËINDIGING

Op het eind van het programma zendt de vaatwasser een kort geluidssignaal uit en zullen de programmacontrolelampjes nr. 4 en 5 (gekenmerkt met "end") knipperen.



Om de machine uit te schakelen moet de deur worden geopend en de drukknop **AAN/UIT (1)** worden ingedrukt.

VERWIJDEREN VAN DE VAAT

Na beëindiging van het wasprogramma moet u tenminste **20 minuten** wachten alvorens de vaat er uit te halen, om hem te laten afkoelen. Om te voorkomen dat eventuele in de bovenste korf achtergebleven waterdruppels op de nog in de onderste korf achtergebleven vaat vallen, wordt het **aangeraden** om eerst de onderste korf en daarna pas de bovenste korf leeg te halen.



4. Gebruiksaanwijzingen

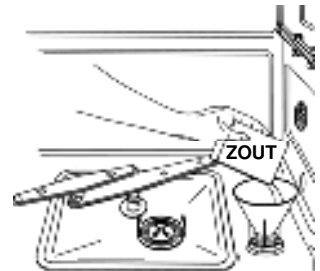
Na de vaatwasser op correcte wijze te hebben geïnstalleerd zijn de volgende handelingen noodzakelijk om hem te kunnen gebruiken:

- Regeling van de ontharder;
- Vullen met het regeneratiezout;
- Vullen met glansspoelmiddel en afwasmiddel.

4.1 Gebruik van de waterontharder



De hoeveelheid kalk in het water (hardheidsgraad van het water) is verantwoordelijk voor de witte vlekken op de opgedroogde vaat, die, na verloop van tijd mat zullen worden. De vaatwasser is uitgerust met een automatische ontharder die met gebruikmaking van hiervoor specifiek bestemd regeneratiezout, de hardheids-elementen uit het water onttrekt. De vaatwasser is in de fabriek afgesteld op een hardheidsgraad van **3** (gemiddelde hardheid **41-60°dF – 24-31°dH**).



Bij gebruik van gemiddeld hard water zal het zout na ongeveer **20 wasbeurten** moeten worden bijgevuld. Het reservoir van de ontharder heeft een capaciteit van ongeveer **1,7 Kg** grof zout. Sommige modellen zijn uitgerust met een venster voor het ontbreken van het zout. In deze modellen bevat de dop van het zoutreservoir een groene drijver die bij het verminderen van de zoutconcentratie in het water zal gaan zakken. Wanneer de groene drijver niet meer zichtbaar is door de doorzichtige dop moet het regeneratiezout worden bijgevuld. Het reservoir bevindt zich onderin de vaatwasser. Na de onderste korf te hebben verwijderd moet u de dop van het reservoir linksom losdraaien en het zout met behulp van de met de vaatwasser geleverde trechter toevoegen. Alvorens de dop weer vast te draaien moet u eventuele zoutresten bij de opening verwijderen.



- *Bij de eerste inwerkingstelling van de vaatwasser dient u, afgezien van het zout, tevens **een liter water** in het reservoir te gieten.*
- *Controleer altijd na het vullen van het reservoir of de **dop goed is afgesloten**. Het mengsel van water en afwasmiddel mag het reservoir niet binnendringen daar dit werking van het regeneratiesysteem zal beïnvloeden. In dat geval is de garantie niet meer geldig.*

Gebruik **uitsluitend** regeneratiezout voor vaatwassers voor huishoudelijk gebruik. Vul, bij gebruik van zouttabletten, **het reservoir niet volledig af**.



- **Gebruik geen keukenzout**, omdat dit niet-oplosbare substanties bevat die na verloop van tijd het onthardingsysteem kunnen beschadigen.
- Vul, indien noodzakelijk, het zout bij **vóór u het wasprogramma start**; op deze wijze zal de overtollige zoutoplossing onmiddellijk door het water worden verwijderd; een langdurige aanwezigheid van zout water in de waskuip kan tot **corrosievorming** leiden.



Let ervoor op dat u het zout niet met het afwasmiddel verwisselt: de aanwezigheid van afwasmiddel in het zoutreservoir zal de ontharder **beschadigen**.

REGELING VAN DE ONTHARDER

De vaatwasser is uitgerust met een inrichting waarmee de waterontharder ingesteld kan worden afhankelijk van de hardheid van het water. De hardheid van het water wordt geselecteerd met de **DRUKKNOP PROGRAMMAKEUZE (3)**.

Voor de regeling moet u de drukknop langer dan 15 seconden ingedrukt houden; de **INDICATOR REGELING HARDHEID WATER (4)** zal knipperen terwijl de **CONTROLELAMPJES GESELECTEERD PROGRAMMA (2)** aangeven dat de regeling is ingesteld. Afzonderlijke drukken op de knop zal de keuze wijzigen volgens de opeenvolging van de onderstaande tabel:

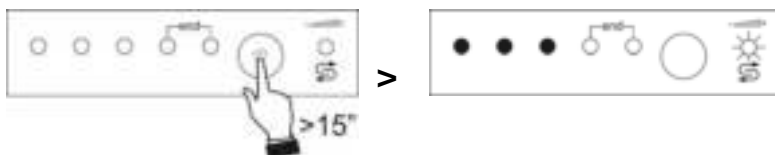




TABELLA DUREZZA DELL'ACQUA

HARDHEID VAN HET WATER		REGELING
Duitse graden (°dH)	Franse graden (°dH)	
0 - 4	0 - 7	Alle controlelampjes uit
5 - 15	8 - 25	Eén controlelampje aan
16 - 23	26 - 40	Twee controlelampjes aan
24 - 31	41 - 60	Drie controlelampjes aan
32 - 47	61 - 80	Vier controlelampjes aan
48 - 58	81 - 100	Vijf controlelampjes aan

Vraag het waterleidingbedrijf om de informatie betreffende de hardheidsgraad van het water.

Na de regeling of weergave van de ingestelde waarde volstaat het de knop slechts een paar seconden onberoerd te laten waarna de vaatwasser automatisch de regelmodus zal verlaten om terug te keren in de standaardstand.

4.2 Gebruik van de doseerbakjes voor het glansspoelmiddel en het afwasmiddel

De doseerbakjes voor het afwasmiddel en het glansspoelmiddel bevinden zich aan de binnenkant van de deur: links dat van het **afwasmiddel** en rechts dat van het **glansspoelmiddel**.



*Uitgezonderd het **WEEK** programma, moet het **afwasmiddelbakje** vóór iedere wasbeurt met een geschikte dosis afwasmiddel worden gevuld. Het glansspoelmiddel hoeft alleen maar worden bijgevoerd indien nodig.*



TOEVOEGING VAN HET GLANSSPOELMIDDEL

Het glansspoelmiddel zal het opdrogen van de vaat versnellen en de vorming van vlekken en kalkafzettingen voorkomen; het wordt automatisch tijdens de laatste spoelbeurt aan het water toegevoegd vanuit het doseerbakje aan de binnenkant van de deur.



Om het glansspoelmiddel toe te voegen:

- Open de deur.
- Draai de dop van het reservoir ¼ slag linksom en verwijder hem.
- Vul het glansspoelmiddel bij tot het bakje vol is (circa 140 c.c.). Het venstertje naast de dop moet helemaal donker worden. Vul weer glansspoelmiddel bij als het venster lichter wordt of het controlelampje voor het ontbreken van het glansspoelmiddel gaat branden.
- Plaats de dop weer terug en draai hem rechtsom.
- Veeg het gemorste glansspoelmiddel met een doek af omdat dit tot schuimvorming kan leiden.

REGELING VAN DE DOSERING VAN HET GLANSSPOELMIDDEL

De vaatwasser wordt in de fabriek op een gemiddelde waarde afgesteld. De dosering kan echter worden geregeld met behulp van de regelknop op de doseerder, de dosis zal proportioneel zijn aan de stand van de regelknop.

- Voor de regeling van de dosering moet de dop van het reservoir ¼ slag linksom worden gedraaid en verwijderd.
- Draai vervolgens met een schroevendraaier de regelaar van de dosering in de gewenste stand.
- Plaats de dop weer terug en draai hem rechtsom vast.

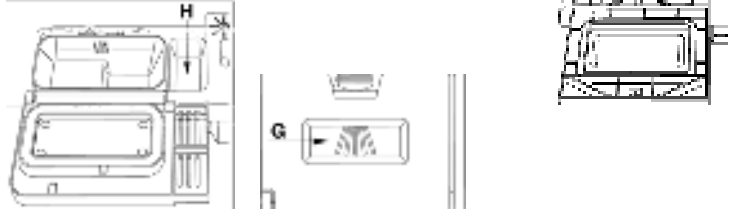


- *De hoeveelheid glansspoelmiddel moet worden **verhoogd** als de gewassen vaat mat is of ronde vlekken vertoont.*
- *Als de vaat daarentegen plakkerig aanvoelt of witte strepen vertoont moet de hoeveelheid glansspoelmiddel worden **verminderd**.*



VULLEN MET AFWASMIDDEL

Om het deksel van het bakje te openen moet u drukknop **P** een weinig indrukken. Voeg het afwasmiddel toe en sluit het deksel zorgvuldig af. Tijdens het wassen zal het bakje automatisch worden geopend.



- Wanneer u een programma met warme voorwas kiest (zie de programmatabel), moet u een extra hoeveelheid afwasmiddel in de holte **G/H** (afhankelijk van de modellen) doen.
- Gebruik **uitsluitend** specifieke afwasmiddelen voor vaatwassers. Het gebruik van afwasmiddelen van goede kwaliteit is van groot belang voor optimale wasresultaten.
- Bewaar het afwasmiddel in een gesloten verpakking op een droge plek om de vorming van klonten die de wasresultaten nadelig zullen beïnvloeden, te voorkomen. Eenmaal geopend zullen de afwasmiddelen niet al te lang bewaard kunnen blijven omdat het afwasmiddel aan efficiëntie zal inboeten.
- Gebruik geen afwasmiddel voor de handafwas omdat de hoge schuimproductie ervan de werking van de vaatwasser nadelig kan beïnvloeden.
- Zorg voor een goede dosering van het afwasmiddel. Te weinig afwasmiddel zal leiden tot een onvolledige verwijdering van het vuil, terwijl een teveel ervan de efficiëntie niet zal verhogen, maar slechts verspilling is.
- Er zijn vloeibare en afwasmiddelen in poedervorm in de handel, die onderling verschillen voor wat betreft hun chemische samenstelling en die **fosfaten** kunnen bevatten of niet, die in dat geval zijn vervangen door **natuurlijke enzymen**.
 - **Fosfaathoudende** afwasmiddelen zijn voornamelijk actief tegen vetten en amide bij temperaturen van **meer dan 60°C**.
 - De **enzymen** bevattende afwasmiddelen zijn ook al bij lagere temperaturen actief (**vanaf 40 tot 55°C**) en zijn biologisch beter afbreekbaar. Met dit type afwasmiddel kunnen bij lagere temperaturen dezelfde wasresultaten worden bereikt die anders pas bij programma's van **65°C** mogelijk zouden zijn.Voor het behoud van het milieu bevelen wij het gebruik aan van afwasmiddelen **zonder fosfaten of chloor**.



- **Producten "3/1"**
Voor het gebruik van afwasmiddelen met geïntegreerd zout en glansmiddel moet u op de pagina "**Beschrijving van de bedieningsorganen**" controleren of de vaatwasser is uitgerust met de "**drukknop optie 3/1**" en vervolgens de paragraaf waar het gebruik ervan wordt beschreven raadplegen.
Is dit niet het geval dan raden wij het gebruik aan van traditionele producten (gescheiden afwasmiddel, zout en glansmiddel), omdat de "3/1" producten met de traditionele wascycli problemen zouden kunnen veroorzaken, zoals aanslag van een witte patina, slechte droogresultaten, resten op de vaat.



De aanwezigheid van, ook vloeibaar afwasmiddel, in het glansspoelmiddelreservoir zal de vaatwasser beschadigen.

4.3 Waarschuwingen en algemene aanbevelingen



Vóór de eerste ingebruikneming van de vaatwasser verdient het aanbeveling om eerst de onderstaande aanbevelingen met betrekking tot de aard van de te wassen vaat en de plaatsing ervan te lezen.
Over het algemeen bestaan er geen beperkingen voor het wassen van de huishoudelijke vaat, maar in sommige gevallen moet met hun eigenschappen rekening worden gehouden.

Alvorens de vaat in de korven te plaatsen moet u:

- de grootste etensresten, zoals bijvoorbeeld botjes, graten enz. die de filter zouden kunnen verstopen en de waspomp beschadigen, verwijderen;
- de pannen of koekenpannen met op de bodem verbrande etensresten laten weken om het vuil beter te laten loskomen; om ze vervolgens in de ONDERSTE KORF te zetten.

Om niet onnodig water te verspillen moet u de vaat vooraf niet onder stromend water wassen voordat u hem in de korven laadt.

Een correcte plaatsing van de vaat is een garantie voor goede wasresultaten.



LET OP!

- *Controleer of de couverts goed stevig staan en niet kunnen omvallen en de draaiing van de sproeiarmen tijdens de werking niet belemmeren;*
- *plaats geen hele kleine voorwerpen in de korven die bij het vallen de sproeiarmen of de waspomp zouden kunnen blokkeren;*
- *vaat zoals bijv. kopjes, schotels, glazen, bekertjes en pannen moeten altijd met de opening naar beneden en met eventuele holle kanten schuin worden gezet om het weglopen van het water te bevorderen;*
- *de verschillende delen van de vaat niet in elkaar zetten omdat ze elkaar anders zouden afdekken;*
- *plaats glazen niet te dicht op elkaar omdat ze met elkaar in aanraking zouden kunnen komen en breken. Ook kunnen zich vlekken vormen.*

CONTROLEER of de vaat met de vaatwasser kan worden gewassen.

Ongeschikte vaat voor het wassen in een vaatwasser:

- **Houten pannen en couverts:** kunnen beschadigd raken als gevolg van de hoge wastemperaturen;
- **handwerkproducten:** zijn slechts zelden geschikt om te worden gewassen in een vaatwasser. De relatief hoge watertemperaturen en het afwasmiddel kunnen ze beschadigen;
- **plastic couverts:** eventueel hittebestendige plastic couverts moeten in de bovenste korf worden gewassen;
- **couverts en voorwerpen van koper, tin, zink en messing:** hebben de neiging om vlekken te vormen;
- **aluminium vaat:** vaat van geanodiseerd aluminium kan verkleuren;
- **glas en kristal:** over het algemeen kunnen glazen en kristallen voorwerpen in de vaatwasser worden gewassen. Er bestaan echter glas- en kristalsoorten die na vele wasbeurten mat kunnen worden en hun transparantie verliezen; voor dit soort materiaal raden wij altijd aan om het minst agressieve programma van de programmatafel te kiezen;
- **vaat met decoraties:** de in de handel verkrijgbare gedecoreerde voorwerpen zijn over het algemeen goed tegen het wassen in de vaatwasser bestand ook al is het mogelijk dat de kleuren na frequente wasbeurten vervagen. Bij twijfel over de bestendigheid van de kleuren verdient het aanbeveling om ongeveer een maand lang een paar elementen per keer te wassen.



4.4 Gebruik van de korven

De vaatwasser heeft een capaciteit van **12 couverts** inclusief het opdienservies.

DE ONDERSTE KORF

De onderste korf ontvangt de maximale intensiteit van de werking van de onderste sproeiarm en is daarom bestemd voor de "moeilijkste" en vuilste vaat.

Alle mogelijke beladingscombinaties zijn toegestaan, op voorwaarde dat er bij de plaatsing van het servies, de pannen en de koekenpannen voor wordt gezorgd dat alle vuile oppervlakken worden blootgesteld aan de van onderen afkomstige waterstralen.



Met vaste supports

Om bij het laden van vaat van grote afmetingen de ruimte in de korf zo goed mogelijk te benutten zijn sommige modellen in 2 of 4 sectoren uitgerust met wegklapbare bordensupports.

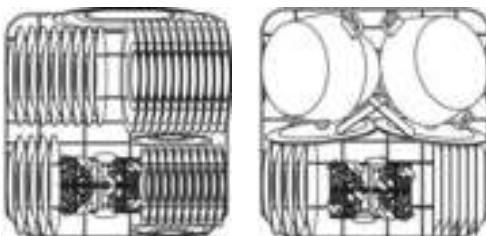


Met wegklapbare supports

BELADING VAN DE ONDERSTE KORF

Plaats de platte, diepe, dessert- en dienborden zorgvuldig rechtop. De pannen, koekenpannen en bijbehorende deksels moet ondersteboven worden geplaatst. Zorg er bij het plaatsen van de diepe en dessertborden altijd voor dat er vrije ruimte tussen blijft.

Laadvoorbeelden:





BESTEKCONTAINER

Het bestek moet gelijkmatig over de container worden verdeeld, met het handvat naar beneden gericht waarbij u goed moet opletten dat u zich niet bezeert aan de lemmetten van de messen. De container is bestemd voor alle soorten bestek, uitgezonderd bestek waarvan de lengte de bovenste sproeiarm hindert. Spanen, houten lepels en keukenmessen kunnen in de bovenste korf worden gelegd, **waarbij u ervoor moet opletten dat de punt van de messen niet buiten de korf uitsteekt.**

De vaatwasser wordt geleverd met twee bestekcontainers. Met deze oplossing kunt er één te verwijderen om ruimte vrij te maken in de onderste korf, wanneer er niet veel bestek hoeft te worden gewassen. De containers hebben een **exclusief systeem met** onderling onafhankelijke **verschuifbare flappen**, voor een hele serie van mogelijkheden om de beschikbare ruimte optimaal te kunnen benutten.



Verticale
insteekstukken



Handeling voor het er uit
trekken van de insteekstukker

Horizontaal
insteekstuk
gesloten



Horizontaal
insteekstuk
geopend



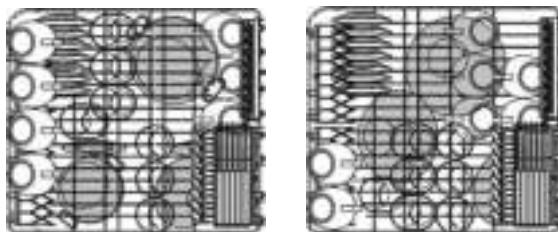
BOVENSTE KORF

Het wordt aangeraden om de bovenste korf te vullen met klein of middelgroot serviesgoed, zoals bijvoorbeeld glazen, kleine borden, koffie- en theekopjes, platte schotels en lichte, hittebestendige plastic voorwerpen. Bij gebruik van de bovenste korf in de laagste stand kunnen er ook dienborden in worden geplaatst, mits slechts licht bevuld.

BELADING VAN DE BOVENSTE KORF

Laad de borden met de holle zijde naar voren; kopjes en holle recipiënten moeten altijd met de opening naar beneden worden gezet. Aan de linkerkant van de mand kunt u op twee niveaus kopjes en glazen laden. In het midden kunt u borden en bordjes rechtop in de speciale sporten zetten.

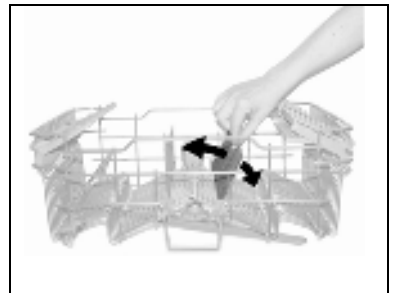
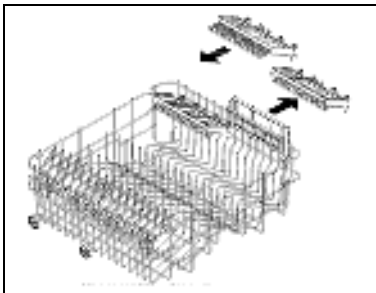
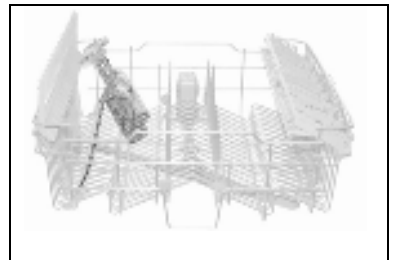
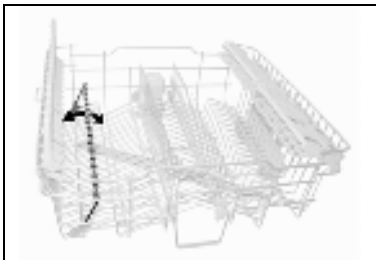
Laadvoorbeelden:





Afhankelijk van de modellen kan de mand met sommige of met alle accessoires zijn uitgerust:

- Supporten voor kopjes of lange voorwerpen (soeplepels, lepels...), links, kunnen rechtop worden gezet indien niet gebruikt.
- Support voor glazen met lange steel (glass holder), links; om hem te gebruiken hoeft u hem slechts rechtop te zetten en in de speciale bevestigingen vast te haken.
- Bestekrekken, rechts, zijn bestemd voor messen en lepeltjes; voor die laatste moet u de verschuifbare support uittrekken. De rekken kunnen ook rechtop worden gezet indien niet gebruikt.
- Vaste of losse centrale supporten. De losse supporten kunnen rechtop geblokkeerd worden en, indien niet gebruikt, tegen de achterkant van de mand worden gezet, of in een tussenliggende stand, afhankelijk van de behoefte.





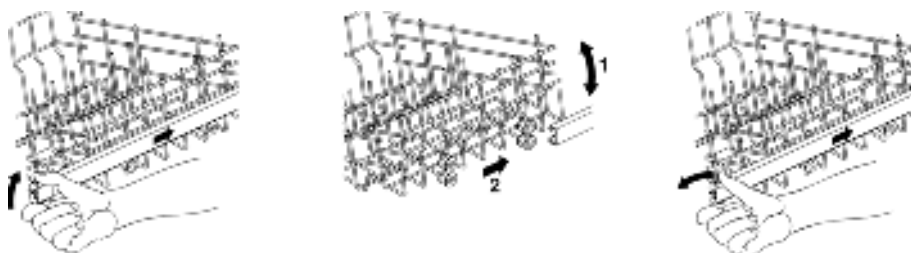
REGELING VAN DE BOVENSTE KORF

De hoogte van de bovenste korf kan worden geregeld om in de onderste korf ruimte te creëren voor borden of vaat van grote afmetingen.

De regeling kan van het type **A** of **B** zijn, afhankelijk van het aangeschafte model vaatwasser.

Versie A: met **extractie**, regelbaar in **twee standen**.

- Trek beide korfgeleiders eruit.
- Maak de blokkeringen los zoals afgebeeld in de tekening en verwijder ze.
- Verwijder de korf.
- Inserire nella guida la coppia di ruote superiore o inferiore, secondo la regolazione desiderata.
- Plaats de blokkeringen weer in de oorspronkelijke stand terug.
- De linker- en rechterzijden van de korf moeten **altijd op dezelfde hoogte worden gezet**.

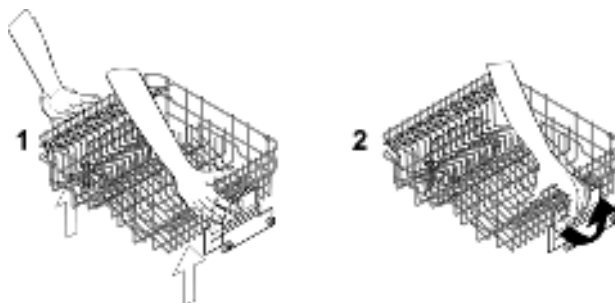


Versie B: regelbaar in **drie standen** aan beide zijden.

De zijkanten van de korf moeten **altijd op dezelfde hoogte worden gezet**.

- Til de korf op bij de bovenste rand **(1)** tot aan de eerste of tweede klik, afhankelijk van de gewenste hoogte.
- Maak de korf vrij met de vrijgavehendel **(2)** en laat hem zakken.

De regeling is ook met een volle korf mogelijk, in dit geval moet u de korf bij het zakken met de hand tegenhouden om de vaat te beschermen.





5. Schoonmak en onderhoud

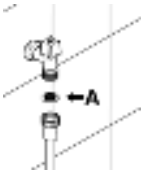


Voordat u onderhoud gaat uitvoeren op het apparaat moet u de stekker uit het stopcontact verwijderen of de spanning onderbreken met de meerpole scheidingsinrichting.

5.1 Waarschuwingen en algemene aanbevelingen

Vermijd het gebruik van schurende of bijtende schoonmaakmiddelen.

De buitenoppervlakken en de contradeur van de vaatwasser moeten met regelmatige tussenpozen met een zachte met een normaal schoonmaakmiddel voor geleverde oppervlakken bevochtigde doek worden schoongemaakt. De pakkingen van de deur moeten met een vochtige spons worden schoongemaakt. Periodiek (één of twee keer per jaar) verdient het aanbeveling om al het vuil dat zich op de kuip en de afdichtingen heeft gevormd met een zachte doek en wat water te verwijderen.



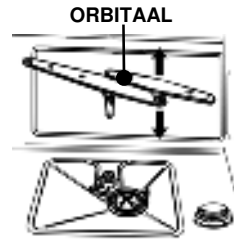
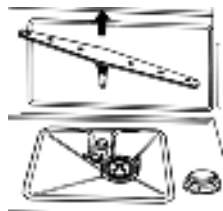
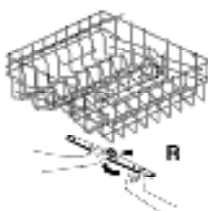
SCHOONMAKEN VAN HET WATERTOEOVOERFILTER

Het na de kraan geplaatste toevoerfilter voor het water **A** moet regelmatig worden schoongemaakt. Sluit de waterkraan, draai het uiteinde van de toevoerslang los, verwijder het filter **A** en maak hem voorzichtig onder een straal water schoon. Plaats het filter **A** weer in diens houder terug en draai de watertoevoerslang zorgvuldig vast.

SCHOONMAKEN VAN DE SPROEIARMEN

De sproeiarmen kunnen gemakkelijk worden verwijderd om de mondstukken periodiek te reinigen en mogelijke verstoppingen te voorkomen. Was ze onder een straal water en plaats ze weer zorgvuldig in hun houders terug **en controleer of hun draai beweging op geen enkele wijze wordt belemmerd.**

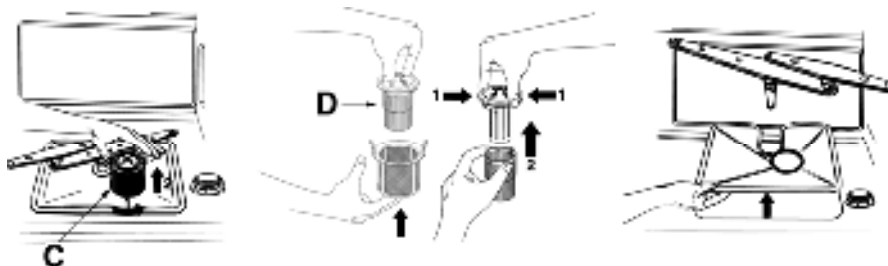
- Om de **bovenste** sproeiarm te verwijderen moet de stelring **R** worden losgedraaid.
- U kunt de **onderste** sproeiarm gemakkelijk verwijderen door hem in het midden vast te pakken en naar boven te trekken.
- Om de **orbitaalsproeiarm** te verwijderen moet u de langste arm beetpakken en de orbitaal arm naar boven trekken. Was de armen onder een straal water en plaats ze weer zorgvuldig in hun oorspronkelijke behuizing terug. **Controleer vervolgens of de sproeiarmen vrij kunnen draaien.** Als dit niet het geval mocht zijn moet u controleren of u ze goed heeft gemonteerd.





SCHOONMAKEN VAN DE FILTERGROEP

- Het verdient aanbeveling om regelmatig de centrale filter **C** te controleren en, indien noodzakelijk schoon te maken. Om de filter te verwijderen moet u de lipjes vastpakken, ze linksom draaien en naar boven trekken;
- druk van onderen tegen de centrale filter **D** om hem uit de microfilter te verwijderen;
- haal de twee delen waaruit het plastic filter bestaat, uit elkaar door op de door de pijl aangegeven plek op het filterlichaam te drukken;
- verwijder het centrale filter door hem naar boven te trekken.



WAARSCHUWINGEN EN AANBEVELINGEN VOOR EEN GOED ONDERHOUD:

- De filters moeten met een harde borstel **onder een waterstraal** worden schoongemaakt.
- **Controleer bij het verwijderen van het filter of er geen etensresten op zijn achtergebleven.** Eventuele in het putje gevallen resten zouden bepaalde hydraulische onderdelen kunnen blokkeren of de mondstukken van de sproeiers kunnen verstopen.
- Het is absoluut noodzakelijk dat de **filters zorgvuldig worden schoongemaakt** overeenkomstig de bovenstaande aanwijzingen: de vaatwasser kan niet functioneren als de filters verstopt zijn.
- **Plaats de filters weer zorgvuldig terug** in hun houders, om schade aan de waspomp te voorkomen.

ALS DE VAATWASSER LANGDURIG BUITEN GEBRUIK BLIJFT:

- Voer twee keer achter elkaar het weekprogramma uit.
- **Trek de steker** uit het stopcontact.
- Laat **de deur op een kier** om te voorkomen dat er zich vieze luchtjes in de waskuip vormen.
- **Vul de doseerder met glansspoelmiddel.**
- **Sluit de waterkraan.**



ALVORENS DE VAATWASSER NA EEN LANGDURIGE PERIODE VAN STILSTAND IN GEBRUIK TE NEMEN:

- *controleer of er zich geen **bezinksel of roest** in de slangen heeft gevormd, laat in dat geval het water een paar minuten lang uit de kraan stromen.*
- **Steek de steker** weer in het stopcontact.
- **Breng de aanvoerslang weer aan en open de kraan.**

KLEINE STORINGEN OPLOSSEN

In sommige gevallen is het mogelijk om zelf eventuele kleine storingen met behulp van de onderstaande instructies te verhelpen.

Controleer, als het programma niet start, of:

- *de vaatwasser op het elektriciteitsnet is aangesloten;*
- *de levering van de elektrische stroom niet is onderbroken;*
- *de waterkraan is geopend;*
- *de deur van de vaatwasser op correcte wijze is gesloten;*

Controleer, als er water in de vaatwasser achterblijft, of:

- *er geen knik in de afvoerslang zit;*
- *de sifon van de afvoer niet verstopt is;*
- *de filters van de vaatwasser niet verstopt zijn.*

Indien de vaat niet schoon mocht blijken, moet u controleren of:

- *er (voldoende) afwasmiddel is ingevoerd;*
- *er regeneratiezout in het speciale reservoir zit;*
- *de vaat op de juiste wijze is geplaatst;*
- *het geselecteerde programma geschikt was voor het type en de aard van vervuiling van de vaat;*
- *alle filters schoon zijn en op de juiste wijze in hun houders zijn geplaatst;*
- *de wateropeningen van de sproeiarmen niet verstopt zijn;*
- *de draaiing van de sproeiarmen niet ergens door werd belemmerd.*



Controleer, als de vaat niet droog wordt of mat blijft, of:

- *er glansspoelmiddel in het daarvoor bestemde reservoir zit;*
- *de dosering ervan goed is ingesteld;*
- *de kwaliteit van het gebruikte afwasmiddel goed is en de eigenschappen er niet van verloren zijn gegaan (bijv. als gevolg van een onjuiste opslag, met geopende verpakking).*

Controleer, als de vaat strepen, vlekken ... vertoont, of:

- *de regeling van het glansspoelmiddel niet overmatig is.*

Als er roestsporen zichtbaar zijn in de kuip:

- *de kuip is van roestvrij staal en eventuele roestsporen moeten daarom van buitenaf afkomstig zijn (stukjes roest afkomstig van de waterleiding, pannen, bestek enz.). In de handel kunt u speciale producten vinden om deze vlekken te verwijderen;*
- *controleer of u de juiste hoeveelheid afwasmiddel gebruikt. Sommige afwasmiddelen kunnen agressiever zijn dan andere;*
- *controleer of u de dop van het zoutreservoir goed heeft afgesloten en de waterontharder goed is ingesteld.*



Als, nadat u de bovenstaande aanwijzingen heeft opgevolgd, de storingen zich mochten blijven voordoen, zult u de dichtstbijzijnde technische dienst moeten raadplegen.

LET OP: de door niet bevoegd personeel op het apparaat uitgevoerde werkzaamheden vallen niet onder de garantie en zijn voor rekening van de gebruiker.



6. Oplossingen voor storingen in de werking

De vaatwasser is in staat om een aantal storingen te melden door het gelijktijdig oplichten van meerdere controlelampjes met de volgende betekenissen:

	STORING	BESCHRIJVING
E1		Storing acquastop De overstromingsbeveiliging is in werking getreden (uitsluitend voor de hiermee uitgeruste modellen). Hij treedt in werking bij waterlekkages. U moet zich wenden tot de technische dienst van de klantenservice.
E2		Veiligheidsniveau Het systeem dat het waterpeil in de vaatwasser beperkt is in werking getreden. Onderbreek het lopende programma en schakel de vaatwasser uit. Schakel de vaatwasser weer in, programmeer hem weer en start de wascyclus. Wanneer het probleem aanhoudt moet u zich wenden tot de technische dienst van de klantenservice.
E3		Afwijking tijdens het opwarmen van het water Het water wordt niet of op abnormale wijze opgewarmd. Herhaal de wascyclus; wanneer het probleem aanhoudt moet u zich wenden tot de technische dienst van de klantenservice.
E4		Afwijking tijdens het meten van de watertemperatuur Onderbreek het lopende programma en schakel de vaatwasser uit. Schakel de vaatwasser weer in, programmeer hem opnieuw en start de wascyclus. Wanneer het probleem aanhoudt moet u zich wenden tot de technische dienst van de klantenservice.
E5		Afwijking tijdens het vullen met water De vaatwasser wordt niet of op abnormale wijze gevuld met water. Controleer of de hydraulische aansluitingen op correcte wijze zijn uitgevoerd, of de waterkraan geopend is en of het filter niet verstopt is. Wanneer het probleem aanhoudt moet u zich wenden tot de technische dienst van de klantenservice.
E6		Afwijking tijdens het wegpompen van het water Het water wordt niet of op abnormale wijze weggepompt. Controleer of de afvoerslang niet geknikt of afgeklemd is en of de sifon of de filters niet verstopt zijn. Wanneer het probleem aanhoudt moet u zich wenden tot de technische dienst van de klantenservice.



Instructies Voor de Gebruiker



	STORING	BESCHRIJVING
E7		Afwijking aan het schoepenwiel (uitsluitend voor de hiermee uitgeruste modellen) De binnengestroomde hoeveelheid water wordt niet precies gemeten. Onderbreek het lopende programma en schakel de vaatwasser uit. Schakel de vaatwasser weer in, programmeer hem opnieuw en start de wascyclus. Wanneer het probleem aanhoudt moet u zich wenden tot de technische dienst van de klantenservice.
E8		Afwijking aan het alternerende wassysteem Onderbreek het lopende programma en schakel de vaatwasser uit. Schakel de vaatwasser weer in, programmeer hem opnieuw en start de wascyclus. Wanneer het probleem aanhoudt moet u zich wenden tot de technische dienst van de klantenservice.
E9		Afwijking aan het watervulstelsel U moet zich wenden tot de technische dienst van de klantenservice.

Controlelampje uit

Controlelampje brandt

Controlelampje knippert

Als zich de alarmsituatie voordoet zal de machine het actieve programma onderbreken en de afwijking signaleren.

- Bij de alarmen **E1, E2, E3, E4, E8, E9** zullen de lopende programma's onmiddellijk worden onderbroken.
- Den alarmen **E5, E6** zullen het lopende programma onderbreken en, wanneer de oorzaak eenmaal is verholpen, de uitvoering van het programma hervatten.
- Het alarm **E7** wordt afgebeeld op het eind van de cyclus die in ieder geval wordt afgewerkt, omdat de werking van de vaatwasser er niet door wordt geschaad.

Om een alarm te "annuleren" moet u:

- de deur openen en sluiten of de machine uit- en weer inschakelen. Nu kunt u de vaatwasser weer opnieuw programmeren.



Wanneer het probleem niet mocht zijn opgelost moet u zich tot de erkende Technische Servicedienst wenden.



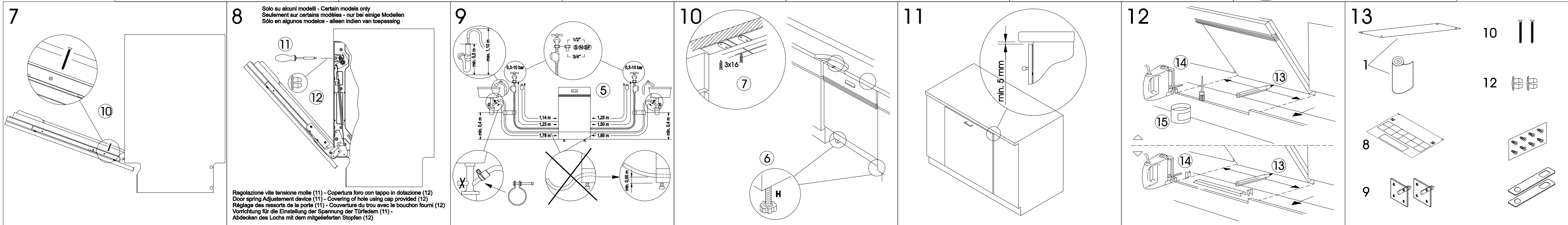
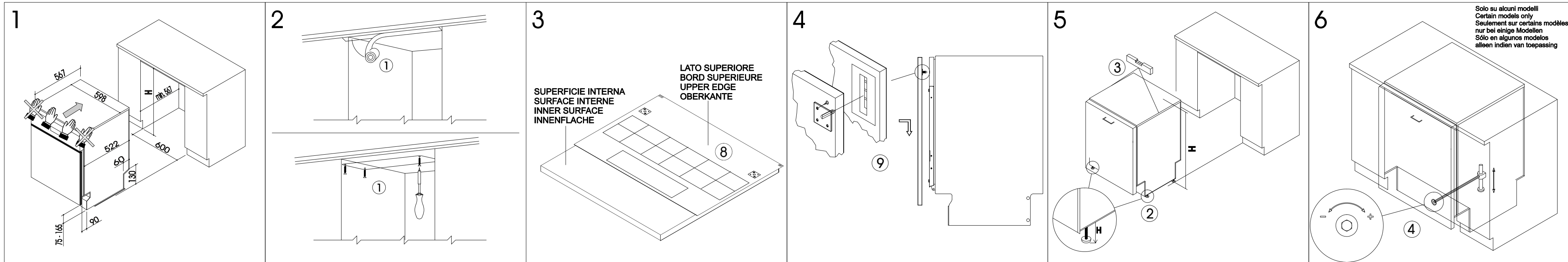
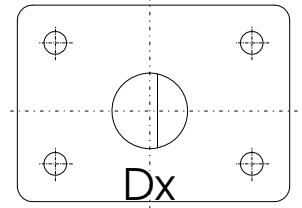
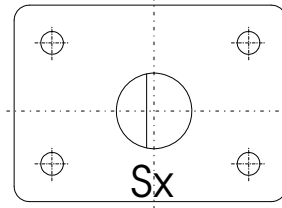
TECHNISCHE GEGEVENS

Breedte	597 ÷ 599 mm
Diepte, gemeten vanaf de buitenzijde van het bedieningspaneel	550 mm
Hoogte (afhankelijk van de modellen)	van 820 mm tot 870 mm van 860 mm tot 910 mm
Capaciteit	12 Standaardcouverts
Druk van het toevoerwater	min. 0,05 - max. 0,9 MPa (min. 0.5 – max. 9 bar)
Elektrische gegevens	Zie het typeplaatje

ATTENZIONE: montare la porta e regolare la tensione delle molle laterali prima dell'installazione. IMPORTANT: door template, do not destroy. Fit door and adjust hinge tension before installation.
ATTENTION: après montage de la porte, régler la tension des ressorts latéraux avant l'installation. WICHTIG: Tür montieren, Türfedern vor Einbau einstellen.

ATTENZIONE: Quota "H": secondo i modelli 820+870 oppure 860+910. **CAUTION:** Depending on the model, distance "H" may be 820+870 or 860+910. **ATTENTION:** Cote "H" : selon les modèles 820+870 ou 860+910. **ACHTUNG:** Maß "H": gemäß den Modellen 820+870 oder 860+910. **LET OP:** Hoogte "H": voor de modellen 820+870 of 860+910. **ATENCIÓN:** Cota "H": según los modelos 820 + 870 o bien 860 + 910. **ATENÇÃO:** Cota "H": dependendo dos modelos 820-870 ou 860-910. **UPOZORNĚNÍ:** Rozměr „H“ podle modelu 820-870 nebo 860-910. **BEMÆRK:** Afhængigt af modellen er målet "H" 820+870 eller 860+910. **HUOMIO:** Mitta "H" on mallista riippuen 820-870 tai 860-910. **OPGELET:** Geef "H" aan volgens de modellen 820+870 of 860+910. **ADVARSEL:** Avhengig av modellen kan avstanden "H" være 820-870 eller 860-910. **UWAGA:** W zależności od modelu, wartość „H” może wynosić 820-870 lub 860-910. **POZOR:** Kvóta "H" podľa modelov 820-870 alebo 860-910. **OBSERVERA!** Beroende på modell kan måttet "H" vara 820-870 eller 860-910.

Zet hem op één lijn met de bovenste rand van het durpaneel.
 Alinear respecto del borde superior del panel puerta.
 Alinhe com a borda superior do painel da porta.
 Skal flugte med overkanten af lågepanelet.
 Aseta ovipaneelin yläreunan kohdalle.
 Sett den øvre kanten i flukt med dørrpanelet.
 Placera i linje med dörrpanelens överkant



NOTA: Solamente alcuni modelli sono dotati di uno dei dispositivi sotto illustrati. **N.B.:** Only some models are equipped with one of the two devices illustrated below. **REMARQUE:** seul quelques modèles sont munis de l'un de deux dispositifs illustrés ci-dessus.

ANMERKUNG: Nur einige Modelle verfügen über eine der beiden unten dargestellten Einrichtungen. **NOTA BENE:** uitsluitend bepaalde modellen zijn uitgerust met één van de twee onderstaand afgebeelde inrichtingen **NOTA:** Sólo algunos modelos están equipados con uno de los dos dispositivos que se ilustran a continuación.

NOTA: Só alguns modelos estão equipados com ou dos dois dispositivos ilustrados abaixo

IT-Sicurezza contro gli allagamenti

Questo sistema di sicurezza protegge il vostro appartamento da danni dell'acqua. In caso di guasto al tubo di entrata o permeabilità del sistema della macchina, l'entrata dell'acqua viene interrotta.

La scatola della sicurezza anti-allagamento montata sul tubo, contiene parti elettriche. E' pertanto proibito collocare la scatola stessa nell'acqua. Nel caso in cui per una ragione qualsiasi la scatola subisca danni, togliere immediatamente la presa di collegamento dalla rete elettrica.

ES-Aquastop™ por septuplicado

El sistema "AQUASTOP" por septuplicado protege su vivienda de forma fiable e de danos por escapes de agua. Se corta inmediatamente el suministro de agua en caso de cualquier fuga en tubos o en componentes del aparato. El cajón de válvulas del tubo aquastop contiene componentes eléctricos. Por este motivo no debe sumergirse en agua. En caso de que el cajón de válvulas estuviera dañado, debe desconectarse de la red eléctrica, desenchufando la clavija.

SLO-AQUASTOP - Zaščita pred poplavo

Ta varnostni sistem varuje vaše stanovanje pred škodo, ki bi jo povzročila voda. V primeru okvare na dovodni cevi ali v primeru puščanja na sistemu pomivalnega stroja, se prekine dovod vode. Ohišje ventila oz. Varnostne naprave, ki je nameščena na cevi, vsebuje električne dele. Zato je ne smete potopiti v vodo. V primeru, da se ta škatala iz kakršnegakoli razloga poškoduje, nemudoma izklopite aparat iz električnega omrežja.

HR AQUASTOP - Zaštita pred poplavom

Ovaj sigurnosni sistem štiti vaš stan od štete koju može uzrokovati voda. U slučaju kvara na dovodnoj cijevi ili u slučaju propuštanja na sistemu stroja za pranje posuđa, prekida se dovod vode. Kućište ventila, odnosno sigurnosne naprave, namještene na cijevi, sadrži električne dijelove. Zato je ne smijete potopiti u vodu. U slučaju da se kutija iz bilo kojeg razloga ošteti, odmah isključite aparat iz električne mreže.

DA-Sikkerhed mod vandlækage

Dette sikkerhedssystem beskytter din lejlighed for vandskader. Tilførslen af vand bliver afbrudt, hvis tilførselslangen er defekt, eller hvis maskinsystemet er utæt. Sikkerhedsboksen på slangen indeholder elkompener. Boksen må derfor ikke anbringes i vand. Hvis boksen bliver beskadiget, skal stikket øjeblikkeligt tages ud af stikkontakten.

FI-Aquastop-turvajärjestelmä

Tämä turvajärjestelmä suojaa asuntoasi vesivahingoilta. Jos veden ottoletku tai koneen vesijärjestelmä vuotaa, vedenotto keskeytyy. Aquastop-turvajärjestelmän kotelo on asennettu letkuun ja se sisältää sähköosia. Älä laita koteloa veteen. Jos kotelo jostain syystä vahingoittuu, kytkä laite heti irti sähköverkosta irrotta alla pistoke pistorasiasta.

MK AQUASTOP - Заштита од поплава

Oboj zaštiten sistem go štiti vašiot stan od poplava. Bo slučaju na oštetuvañe na dovodnata cevka ili pak ako propušta sistem vo mašinata za miñe sađovi, se prekinuva dovodot na voda. Kućišteto na ventlot odnosno na sigurnosnata naprava koja e nameštena na cevkata, sođrži električni delovi i zatoa ne smeeete da ja topite vo voda. Ako se sluči od bilo kakvi pričini kućišteto da se ošteti, aparatot vedanaš isključete go od električnata mreža.

FR-Paliers de sécurité pour empêcher les fuites

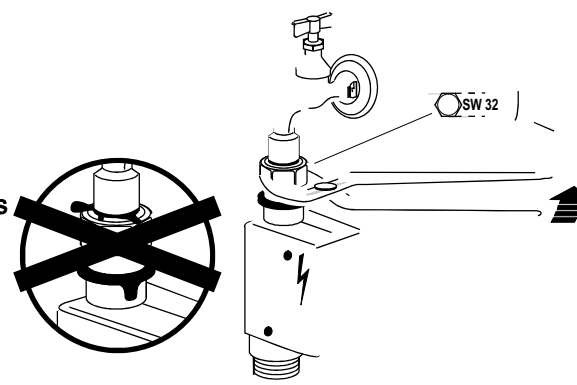
Le système est doté de sept paliers de sécurité pour éviter les fuites d'eau et protéger ainsi votre logement contre d'éventuels dégâts matériels. Si le tuyau d'arrivée d'eau n'est pas étanche ou si la machine fuit, ce dispositif arrête l'écoulement d'eau. Le boîtier de sécurité qui contrôle l'arrivée d'eau est situé sur le tuyau et contient des parties électriques. Il ne faut donc pas le tremper dans l'eau. S'il est endommagé pour une raison quelconque, débranchez immédiatement l'appareil en retirant la prise.

EN-Aquastop safety device

The AQUASTOP is safety device. The aquastop assures that the fresh water hose need only take the stress of water pressure during the actual timer water is flowing. If the hose should begin to leak during this time, the magnetic valve in the water spout cuts off the flow, and the hose is relieved of pressure. Operating pressure DIN 44995. The valve casing on the water-stop hose contains electrically controlled components. It is should not, therefore, be submerged in water. If the housing becomes damaged the plug must be removed from the socket.

PT-Segurança contra os alagamentos

Este sistema de segurança protege o seu apartamento contra os danos provocados pela água. A entrada da água é interrompida em caso de anomalia no tubo de entrada ou de permeabilidade do sistema da máquina. A caixa de segurança anti-alagamento montada no tubo contém partes elétricas. Não deve, por isso, ser mergulhada na água. Se, por algum motivo, a caixa ficar danificada retire imediatamente a ficha da tomada.

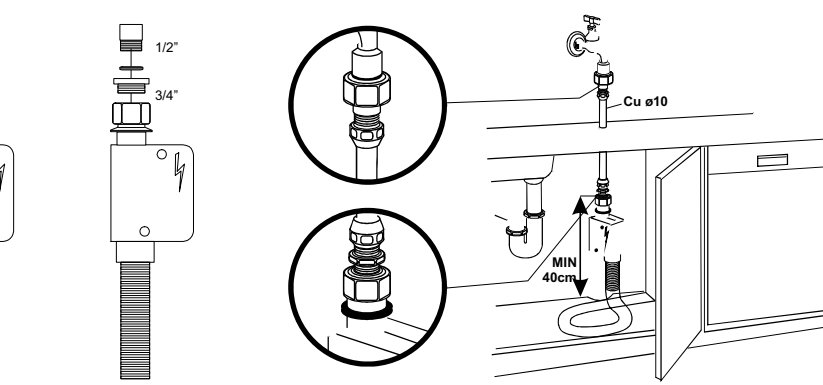


Aquastop

Dieses Wasserschutz-System schützt ihre Wohnung zuverlässig vor Wasserschaden. Bei undichtigem Wasserzulaufschlauch oder undichtigem Maschinensystem wird jeglicherweiterer Wasserzulauf unterbunden. Der Ventilkasten am Wasserstop Schlauch beinhaltet elektrisch gesteuerte Bauteile. Er darf deshalb nicht in Wasser getaucht werden. Sollte das Ventilkastengehäuse beschädigt sein, ist unbedingt der Netzstecker aus zu ziehen. Aquastop-Verlängerung Im Handel können längere Aquastopschläuche gekauft werden, die von einem Fachmann mit dem bestehenden Aquastopschlauch ausgetauscht werden müssen. Bei einer eigenmächtigen Verlängerung des Wasserzufuhrschlauches trägt der Hersteller keine weitere Verantwortlichkeit.

YU AQUASTOP - Заштита пред поплавом

Ovaj bezbednosni sistem vaš stan od štete koju može da uzrokuje voda. U slučaju kvara na vodovodnoj cevi ili u slučaju prekiđa se o voda vode. Kućište ventila odnosno bezbednosne naprave, montirane na cevi, sadži električne delove. Zato nesmete da je potapnjaete u vodu. U slučaju da se kutija iz bilo kog razloga ošteti, odmah isključite aparat iz električne mreže.



NL-Dit veiligheidsysteem beveiligd uw woning tegen waterschade.

Deze veiligheidsysteem beschermt uw woning tegen waterschade. Bij lekkage in de aanvoerslang of in de machine zelf wordt de wateraanvoer stopgezet. Het afsluitmechanisme bevindt zich in een doos op de aanvoerslang en bevat elektrische componenten. Daarom is het verboden het doosje in water onder te dompelen. Mocht de doos beschadigen worden, dan dient de stekker onmiddellijk uit de contactdoos te worden genomen om aldus de netverbinding uit te schakelen.

NO-Sikring mot oversvømmelse

Dette sikkerhetssystemet beskytter boligen din mot vannskader. Dersom det oppstår en feil på tilførselsrøret eller en lekkasje i maskinen, vil vanntilførselen stenges. Boksen med sikkerhetssystemet er plassert på slangen og inneholder elektriske deler. Boksen må derfor aldri dyppes i vann. Dersom boksen av en eller annen grunn blir skadet, må støpslet til maskinen snarest trekkes ut av stikkontakten.

SK-Bezpečnost proti zatopeniu

Tento bezpečnostný systém chráni váš byt pred škodami spôsobenými vodou. Dôvodom je, že voda môže byť zariadeniu na systéme zariadenia, vstup vody sa pozastaví. Bezpečnostná skrinka proti zatopeniu namontovaná na rúre obsahuje elektrické súčasti. Je preto zakázané umiestniť samotnú skrinku do vody. Ak sa skrinka z akchkoľvek dôvodov poškodí, ihneď uskutočnite vypojenie z elektrickej siete.

CS-Systém Aquastop proti vyplavení

Tento bezpečnostní systém chrání váš byt před vyplavením. V případě poruchy přívodní hadice nebo netěsnosti systému spotřebiče se přeruší přívod vody. Těleso bezpečnostního ventilu namontovaného na hadici Aquastop obsahuje elektrické prvky a nesmí se proto namáčet do vody. V případě jakéhokoliv poškození tělesa ventilu okamžitě vytáhněte zástrčku z elektrické zásuvky.

SV-Säkerhetssystem mot översvämning

Detta säkerhetssystem skyddar din lägenhet mot vattenskador. Om den ingående slangen går sönder eller om maskinen läcker vatten avbryts vattenintaget. Lådan med översvämningsskyddet som är monterad på slangen innehåller elektriska komponenter. Därför är det förbjudet att placera lådan i vatten. Dra omedelbart ut stöckkontakten ur eluttaget om lådan skadas av någon anledning.

PL-System AQUA STOP

AQUA STOP to system zabezpieczający przed zalaniem. W przypadku awarii węża doprowadzającego wodę lub nieszczelności pralki, dopływ wody jest automatycznie odcinany. Urządzenie zabezpieczające przez zalaniem zamontowane na węży zawiera części elektryczne i nie może być zanurzane w wodzie. Jeśli z jakiegokolwiek powodu urządzenie zostanie uszkodzone, należy bezzwłocznie odłączyć je od zasilania.

HU-Az eláradás ellen védő biztonsági berendezés.

Ez a biztonsági berendezés megvédi a lakást a víz okozta károktól. Ha sérül a bemeneti cső, vagy a gép rendszere átereszt a víz, a vízbemenet leáll. A csőre szerelt eláradás ellen védő biztonsági doboz elektromos alkotórészeket tartalmaz. Emiatt tilos a dobozt víz alá helyezni. Ha bármilyen okból megsérül a doboz, válassza le a csatlakozót az elektromos hálózatról.