

# Instructieboek



# Cool Perfect

## Airconditioner



**INHOUD:**

◆ <b>Inhoudsopgave</b> . . . . .	<b>3</b>
◆ <b>Hartelijk dank!</b> . . . . .	<b>4</b>
◆ <b>Algemene informatie</b> . . . . .	<b>5</b>
Vooraf	5
Veiligheidsinstructies	5
Bij de aanschaf	7
Technische gegevens	7
Beschrijving	8
◆ <b>Installatie</b> . . . . .	<b>8</b>
Het plaatsen van de airconditioner	8
Papieren mal	9
Gaten in de muur boren	11
Montage bevestigingsbeugel	12
Montage roosters	12
Aanbrengen plastic vel met isolatie	13
Aansluiten waterafvoerbuis	14
Aansluiten elektrokabel	15
◆ <b>Gebruik en Onderhoud.</b> . . . . .	<b>16</b>
Introductie LCD-icoontjes	16
Werking	16
Werking van het voorpaneel	20
Installatie en wisseling batterijen	20
Onderhoud	20
Problemen en oplossingen	21
Verwijdering	22
CE-verklaring	22

## **HARTELIJK DANK !**

Hartelijk dank dat u voor deze EUROM airconditioner gekozen hebt: u hebt daarmee gekozen voor een uitstekend apparaat waar u ongetwijfeld jarenlang veel plezier van zult hebben!

Om de werking zo veilig en probleemloos mogelijk te laten verlopen willen wij u dringend adviseren het instructieboekje voor gebruik geheel en aandachtig door te lezen: het bevat belangrijke veiligheidsinformatie, aanbevelingen enz., en helpt u maximaal profijt uit uw airco te halen!

Dit instructieboekje maakt deel uit van het apparaat en dient daarom zorgvuldig te worden bewaard om het ook in de toekomst nog eens te kunnen raadplegen. Mocht het apparaat ooit van eigenaar, gebruiker of installateur wisselen, dan dient het instructieboekje bij het apparaat gevoegd te worden. Wanneer het boekje beschadigd of verloren raakt, kunt u een nieuwe opvragen bij uw leverancier.

Wij raden u aan ook de verpakking te bewaren, om de airconditioner aan het eind van het seizoen in op te ruimen.

Tenslotte wensen wij u veel plezier van uw airco toe!

## **ALGEMENE INFORMATIE**

### **Vooraf**

- Verwijder voor installatie en gebruik al het verpakkingsmateriaal. Controleer vervolgens of de inhoud onbeschadigd en compleet is. Neem contact op met uw dealer wanneer er iets mist. Gooi geen verpakking weg voordat uw airco volledig geïnstalleerd is. Laat kinderen niet met de verpakking spelen!
- Schakel de airco niet in voordat hij geheel is opgebouwd en op de juiste plek is geïnstalleerd.
- Controleer voor gebruik of de airco volgens de landelijk geldende normen is geaard.
- De airconditioner is ontworpen om de lucht in een ruimte te koelen en mag uitsluitend voor dat doel worden gebruikt.
- Fabrikant, importeur of leverancier kunnen niet aansprakelijk worden gesteld voor schade of letsel aan personen, dieren of eigendommen, wanneer dat is veroorzaakt door niet-correcte installatie, regeling of onderhoud of door onjuist gebruik.
- Deze airco bevat het koelmiddel R410A. Wanneer de airco aan zijn einde is dient hij op zorgvuldige wijze te worden verwijderd volgens de strikte regelgeving die de overheid heeft aangaande de recycling van dit product. Neem contact op met de lokale overheid voor nadere informatie.

### **Veiligheidsinstructies**

Lees de onderstaande veiligheidsinstructies voor gebruik zorgvuldig door en zorg ervoor dat u ze ook begrijpt. Ze bevatten belangrijke veiligheidswaarschuwingen en dienen daarom nauwkeurig te worden opgevolgd!

- Zorg ervoor dat de inlaat- en uitlaatopeningen van de airco nooit geblokkeerd worden.
- Plaats geen voorwerpen op de airco.
- Laat kinderen en (huis)dieren niet alleen met een werkende airco.
- Controleer alle omstandigheden zorgvuldig wanneer u een werkende airco zonder toezicht achterlaat c.q. op de timer in werking stelt.
- Gebruik de airco niet wanneer hij onregelmatigheden vertoont, wanneer hij is gevallen of op wat voor wijze dan ook beschadigd is. Gebruik hem ook nooit met een beschadigde elektrokabel of stekker.
- Breng geen wijzigingen of aanpassingen aan in het apparaat, ook niet aan de veiligheidsvoorzieningen of de regelingen!
- Controle, onderhoud en/of reparatie van uw airco dient door een daarvoor gekwalificeerd monteur te worden uitgevoerd, conform de instructies in dit boekje. Probeer nooit zelf reparaties uit te voeren, ook niet aan kabel of stekker! Zelf-uitgevoerde reparaties of aanpassingen doen aansprakelijkheid van de leverancier en de garantie vervallen.
- Sluit het apparaat aan op een geaard stopcontact met een voltage en frequentie, zoals vermeld op het typeplaatje van de airco. De elektrische installatie dient

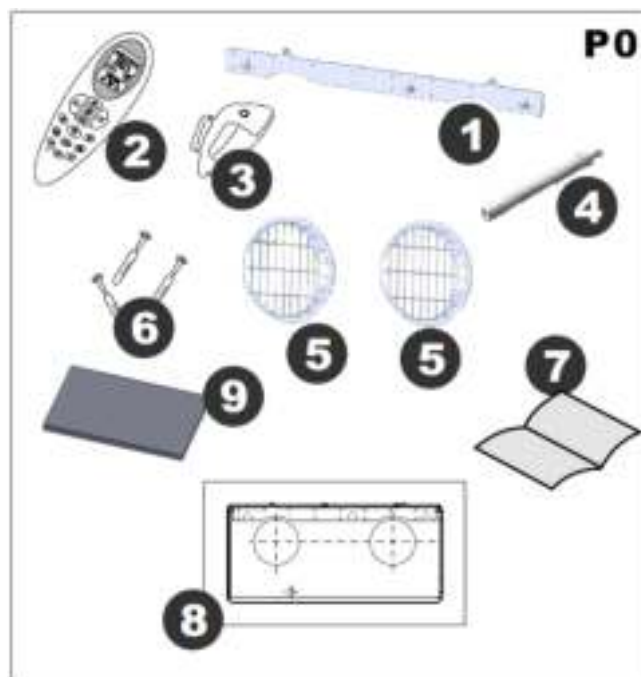
voorzien te zijn van een aardlekschakelaar (30mA). Gebruik geen verlengsnoeren of verdeelkasten en sluit geen andere apparatuur aan op hetzelfde stopcontact..

- Deze airco is niet geschikt om te worden gebruikt in een vochtige of natte omgeving. Raak hem (en ook de stekker) niet met natte handen aan.
- Installeer de airco niet in de buurt van open vuur, kook- of verwarmingsapparatuur of een heet oppervlak. Voorkom warmteontwikkeling tijdens het koelen.
- Leid de elektrokabel niet om (scherpe) hoeken, niet onder tapijten of lopers o.i.d. door en zorg ervoor dat er niet op getrapt of over gestruikeld kan worden. Houdt hem uit de buurt van hitte.
- Schakel de airco altijd eerst uit voor u de stekker uit het stopcontact neemt. Neem de stekker daartoe in de hand; trek of draai niet aan de elektrokabel, ook niet wanneer de stekker niet in het stopcontact zit.
- Schakel de airco altijd eerst uit en neem de stekker uit het stopcontact voor u de airco schoonmaakt of er onderhoud aan uitvoert, of het apparaat langere tijd niet gebruikt.
- Gebruik de airco niet op plaatsen waar benzine, verf of andere brandbare stoffen worden gebruikt of opgeslagen. Verspuit ook geen brandbare sprays in de buurt van de airco. Een vonkje in de airco is voldoende voor een explosie!
- Stel het lichaam niet te lang bloot aan de koude luchtstroom uit de airco.
- Voorkom te lang gebruik van de airco zonder dat de ruimte wordt geventileerd.
- Dit apparaat is niet geschikt voor gebruik door personen (inclusief kinderen) met verminderde lichamelijke, zintuiglijke of geestelijke capaciteiten, of met een gebrek aan ervaring of kennis, ongeacht of er toezicht is en instructie wordt gegeven aangaande het gebruik van het apparaat door een persoon, verantwoordelijk voor hun veiligheid. Wanneer zich kinderen met de airco in één ruimte bevinden, dient er toezicht aanwezig te zijn om er zeker van te zijn dat er niet met het apparaat wordt gespeeld.
- Sluit ramen, deuren en z.m. gordijnen tijdens aircogebruik. Als de lucht vervuilt kunt u even iets openen om frisse lucht binnen te laten.
- Als u iets abnormaals waarneemt (rook, branderige lucht o.i.d.): airco onmiddellijk uitschakelen en stekker uit stopcontact nemen!
- Gebruik de airco niet voor speciale doeleinden, zoals klimaatbeheersing in bijv. een opslag van precisie-apparatuur, voedsel, verf enz., dat voor het behoud van kwaliteit een bepaalde temperatuur en vochtigheid eist.
- Open geen deuren en/ of ramen terwijl de airco langere tijd koelt of droogt bij hoge luchtvochtigheid (boven de 80%). Dat kan tot condensvorming leiden!
- Steek geen vinger, stokje of welk voorwerp dan ook door een rooster in de airco. Dat kan letsel of schade veroorzaken!
- Dit apparaat dient te worden geïnstalleerd in overeenstemming met de landelijke voorschriften
- Installeer de airco zodanig dat de stekker eenvoudig bereikbaar is.

## **Bij de aanschaf**

Controleer of het apparaat volledig en onbeschadigd is. Bij het apparaat dient u aan te treffen:

1. Bevestigingsbeugel
2. Afstandsbediening
3. Houder afstandsbediening
4. Waterafvoerbuys
5. Uitwendige rooster
6. Schroevenset
7. Instructieboekje
8. Papieren mal voor de boorgaten
9. Isolatiemateriaal



De Cool Perfect airco mag alleen worden aangesloten op een elektrische installatie die is voorzien van een aardlekschakelaar (30mA). Het stopcontact waarop u de airco aansluit dient geaard te zijn.

Zowel het apparaat als de batterijen uit de afstandsbediening behoren aan hun levenseind niet als gewoon huishoudelijk afval te worden aangeboden, maar naar een door uw gemeente aangewezen inzamelpunt te worden gebracht.

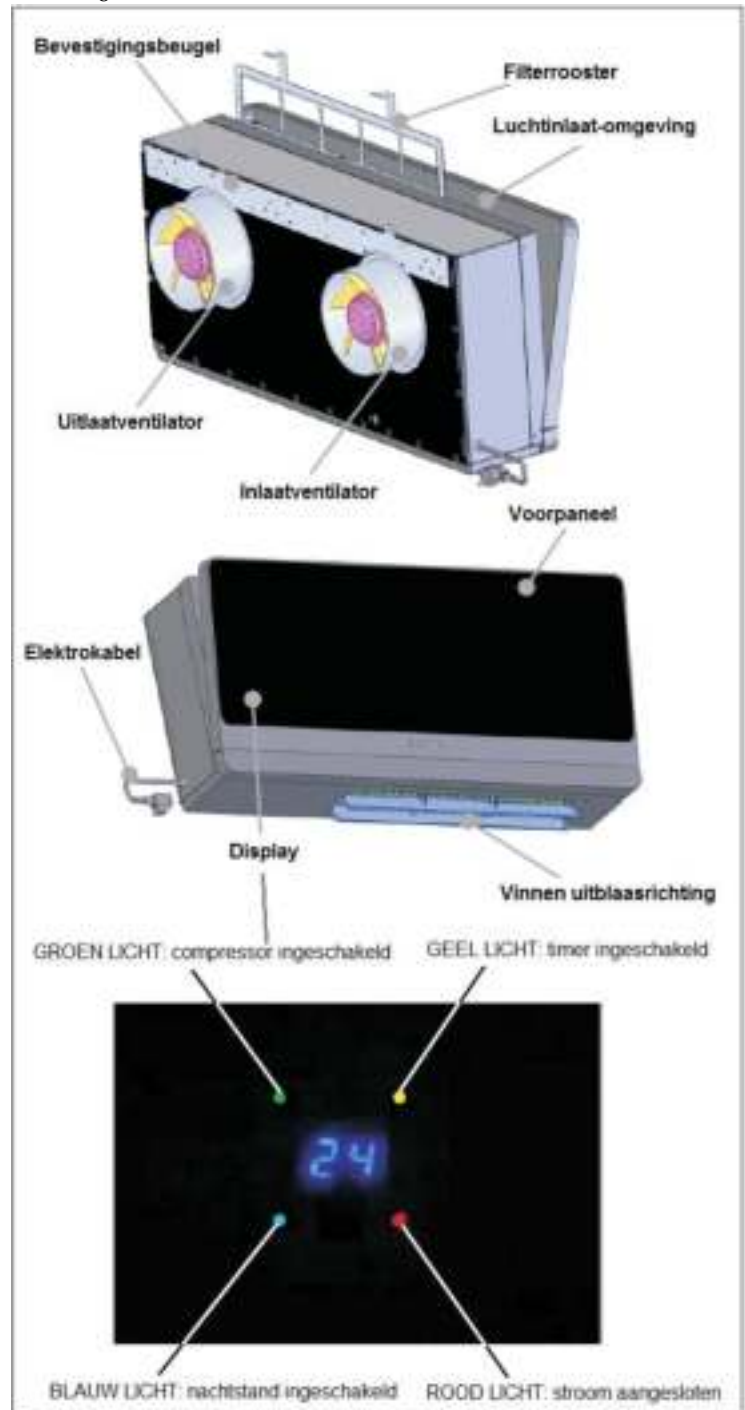
## **Technische gegevens**

<b>Model</b>	<b>Cool Perfect</b>
Koelcapaciteit	2362 W / 8059 BTU/h
Aansluitspanning	230 V
Opgenomen vermogen	873 W
Stroomverbruik bij koelen	3,79 A
Luchtverplaatsing	350 m <sup>3</sup> /h
Geluidsniveau	48 dBA
Ontvochtigingscapaciteit	19 L/24h
Temperatuurinstelling afstandsbed.	18 – 30°C
Zekering (T6.3A)	250 V
Koelmiddel	R410A
Global warmer potential (GWP)	1890
Afmetingen h x b x d	43 x 95 x 19,5 cm.
Gewicht	40 kg

De fabrikant behoudt zich het recht voor gegevens te wijziging ter verbetering van de prestaties.

## **Beschrijving**

Het display toont zowel de ingestelde temperatuur als de omgevingstemperatuur. Nadat u de ingestelde temperatuur hebt aangepast, zal die waarde 15 seconden knipperen op het display. Vervolgens zal het display 70 seconden de omgevingstemperatuur tonen. Hierna schakelt het display weer uit tot de volgende aanpassing.



## **INSTALLATIE**

Zoek een geschikte plaats voor de airco, rekening houdend met de plaatsingsvoorschriften (zie verderop). Zorg voor een passend, geaard stopcontact in de buurt. Breng de airconditioner naar de plaats waar u hem wilt installeren. Houd rekening met het gewicht van het apparaat voor u het optilt! Verwijder al het verpakkingsmateriaal (inclusief het plakband op de airco) en ruim het op. Zorg ervoor dat het buiten bereik van kinderen blijft.

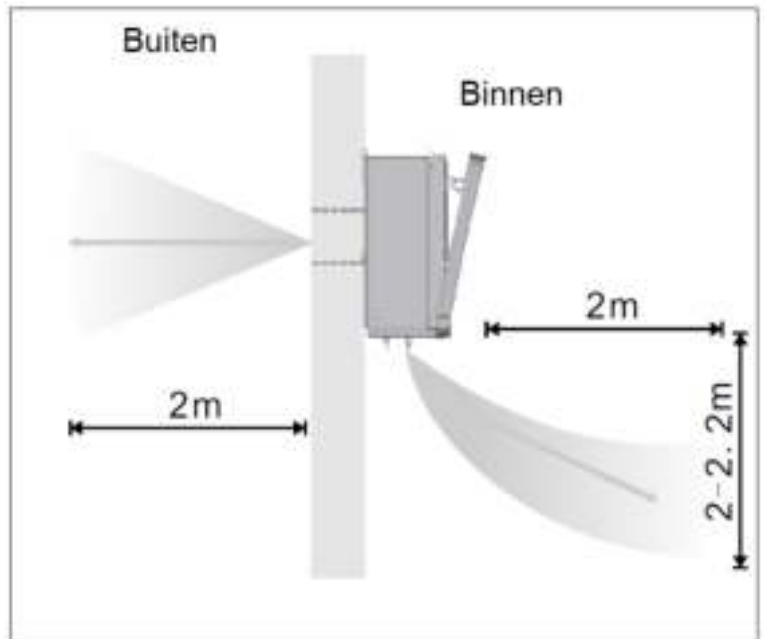
### **Het plaatsen van de airconditioner**

Om uw airco goed te laten presteren en storingen of ongelukken te voorkomen is het belangrijk hem op de juiste plaats te installeren. Volg zorgvuldig de onderstaande instructies om problemen bij de installatie te voorkomen.



De airconditioner dient aan een buitenmuur te worden bevestigd, die aan de buitenkant minimaal 2 meter vrije ruimte voor zich heeft. De airco dient met zoveel vrije ruimte om zich heen aan de muur te worden bevestigd als staat aangegeven op papieren mal.

De muur waar de airco aan wordt bevestigd dient stevig te zijn en sterk genoeg om het gewicht van de airco te dragen.



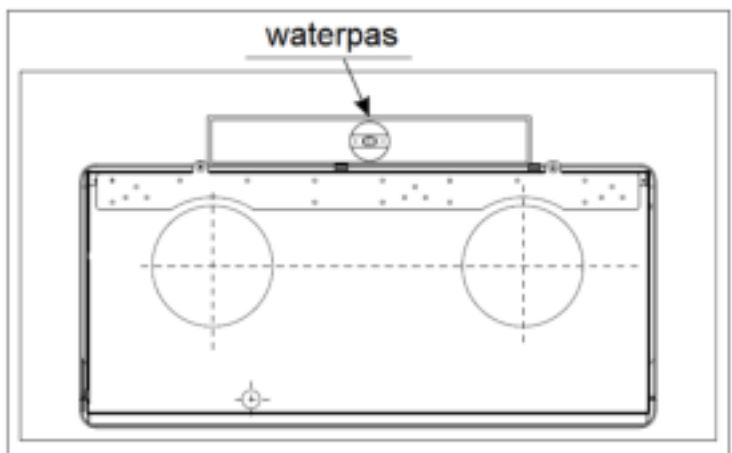
Nadat u, rekening houdend met het bovenstaande, de beste plaats voor de installatie hebt uitgezocht dient u te controleren of u op die plaats in de muur kunt boren zonder balken, buizen, bedrading o.i.d. te beschadigen.

Controleer ook of er zich aan de buitenzijde van de muur geen obstakels bevinden die de luchtcirculatie door de boorgaten kunnen belemmeren. Denk daarbij aan planten/bomen met hun bladeren, latten of lambrisering, afvoerpijpen of overlopen, roosters enz. Elke obstructie kan de correcte werking van de airco belemmeren.

### **De papieren mal**

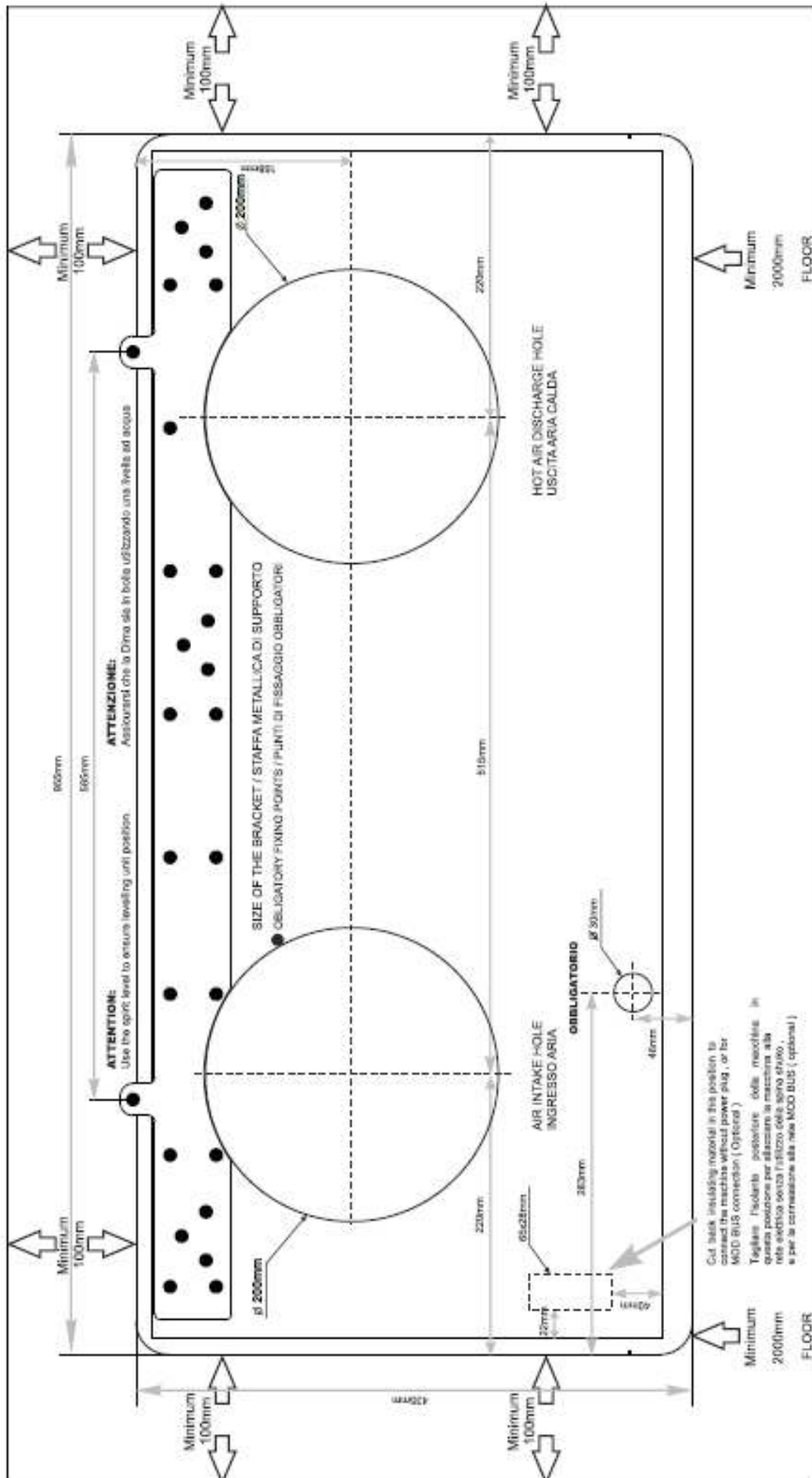
Als u bovenstaande instructies zorgvuldig hebt gecontroleerd en in orde bevonden, kunt u de papieren mal op de wand bevestigen.

Boor geen gaten voordat u 100% zeker weet daarbij geen elektrische bedrading, gas-of waterleidingen, dragende constructie enz. te beschadigen.



Gebruik een waterpas om er zeker van te zijn dat de airco volkomen horizontaal wordt opgehangen. De horizontale lijnen van de mal dienen waterpas te lopen. Volg exact de installatie-instructies. Bevestig de mal op de muur, rekening houdend met de aangegeven afstanden tot vloer en plafond. Gebruik een dunne boor om de kern van elk boorgat te markeren.



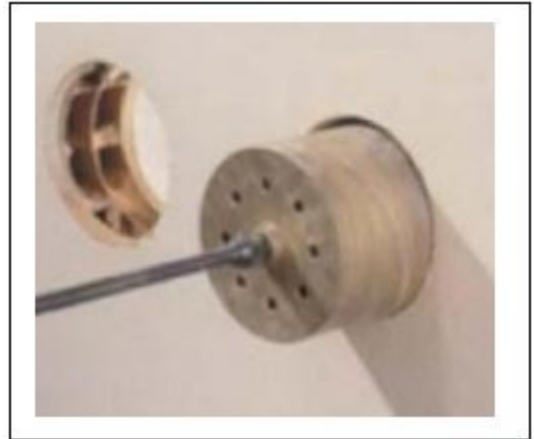


## Gaten in de muur boren

Let op: Zorg ervoor dat aan de buitenkant van de muur de ruimte rond de te boren gaten is afgezet tijdens het boren en dat daar iemand aanwezig is om de veiligheid in de gaten te houden.

### Lucht inlaat- en uitlaatgaten

Deze werkzaamheden dienen te worden uitgevoerd met de correcte gereedschappen (diamantkop- of kernboor met een hoog draaikoppel en instelbare omloopsnelheid). Zoek het eerder geboorde centrum van het gat en gebruik een boorkop met een diameter van 200 mm. om de beide gaten voor de luchtinlaat en –afvoer te boren.



Aangeraden wordt de gaten 3 tot 5 graden naar buiten aflopend te boren, om te voorkomen dat er water terug zou kunnen lopen, de airco in.



### Waterafvoer gat

Deze airconditioner is uitgevoerd met een systeem dat het condenswater automatisch afvoert. Lees svp. zorgvuldig de onderstaande instructies.

Boor een gat door de muur met een doorsnee van 30 mm. op de plaats die aangegeven staat op de mal en waarvan het centrum is vorgeboord. De waterafvoer maakt gebruik van zwaartekracht. **Daarom is het van wezenlijk belang dat de waterafvoerbuis over zijn gehele lengte een neerwaartse helling naar buiten heeft van minstens 3 graden.** Op deze wijze kunt u het condenswater naar een geschikte plaats leiden zonder overlast voor de burens.

Dit is een algemene drainage-methode. De afvoerbuis wordt naar buiten geleid naar een plaats waar hij probleemloos zijn water kwijt kan, of wordt aangesloten op een riool. Wanneer de airco wordt geïnstalleerd in een gebied waar 's winters kans op bevriezing bestaat, kan de waterafvoer via de muur naar binnen worden geleid.

Wanneer de waterafvoerbuis zoals voorgeschreven correct naar buiten afloopt, zal er zich overigens nooit veel water in de waterafvoerbuis bevinden.

### Gaten bevestigingsbeugel

Boor de 26 gaten om de bevestigingsbeugel aan de muur te verankeren. Gebruik een 8 mm boor; de plaats van de gaten staat aangegeven op de mal.

### **Montage bevestigingsbeugel**

Voorzie de gaten van een plug; zorg ervoor dat de opening van de plug op gelijk niveau zit met de muur en niet uitsteekt. Schroef vervolgens de bevestigingsbeugel met de meegeleverde schroeven stevig op de muur. Sla de beide hoogste schroeven even over, die worden later bevestigd.



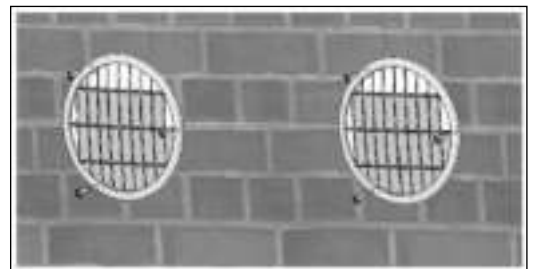
**De meegeleverde schroeven vragen 8 mm. gaten. Vooraf dient u de muur te controleren om vast te stellen of de meegeleverde schroeven geschikt zijn of dat de muur om ander verankeringsmateriaal vraagt. De fabrikant is niet verantwoordelijk wanneer de structuur en stevigheid van de muur (en daarmee van de verankering) tijdens de installatie zijn onderschat.**

### **Montage van de roosters**

Nadat de lucht inlaat- en uitlaatgaten zijn geboord dienen de meegeleverde plastic roosters op de muur te worden gemonteerd.

Als de gaten van buitenaf gemakkelijk toegankelijk zijn, kunt u de rooster aan de buitenzijde over de gaten schroeven. Gebruik daarvoor schroeven en pluggen met een diameter van 6 mm. Zorg dat de openingen in de roosters verticaal lopen, zie afb.

Als de airco op een bovenverdieping wordt geïnstalleerd en de luchtinlaat- en uitlaatgaten niet te bereiken zijn, kunt u de roosters van binnenuit aanbrengen. Breng daartoe siliconengel aan rondom de rand van het zachte rooster, zie afb. Steek nu uw vingers stevig door de gaten van het rooster en vouw het rooster dubbel (gel aan de buitenkant). Steek uw arm met het rooster door het gat, tot uw hand zich buiten bevindt. Ontvouw het rooster en trek het naar u toe. Manipuleer nu geduldig tot de roosters het eind van de gaten afsluiten. Zorg ervoor dat de gaten verticaal zitten! Nadat de roosters zijn gemonteerd kunt u extra gel aanbrengen in de ruimte tussen de roosters en de muur. De zwarte siliconengel dient slechts als

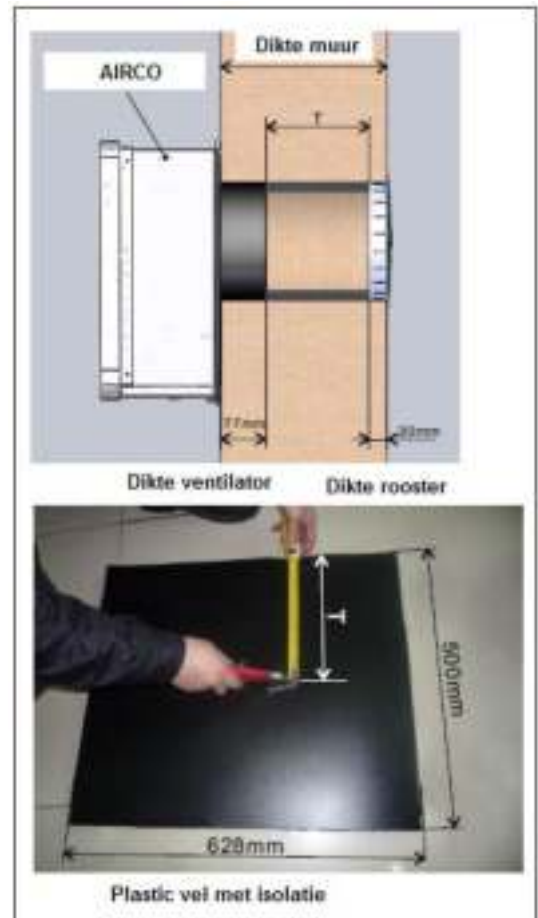


voorbeeld; u kunt ook witte of transparante gel gebruiken.



### **Aanbrengen plastic vel met isolatie**

Nadat de roosters zijn geplaatst bevestigt u de meegeleverde plastic vellen met isolatiemateriaal in de gaten. Snijd deze eerst op maat: ze dienen 628 mm. breed te zijn en 107 mm. korter dan de dikte van de muur. ( $T =$  dikte van de muur minus 77 mm. (de dikte van de ventilator) minus 30 mm. (de dikte van het rooster). Zie ook de afbeelding. Gebruik een gewoon mes om het materiaal op maat te snijden.



Rol het vel op (de foamzijde naar binnen gericht) en steek het in het gat. De vouwlijn dient zich aan de bovenkant te bevinden.

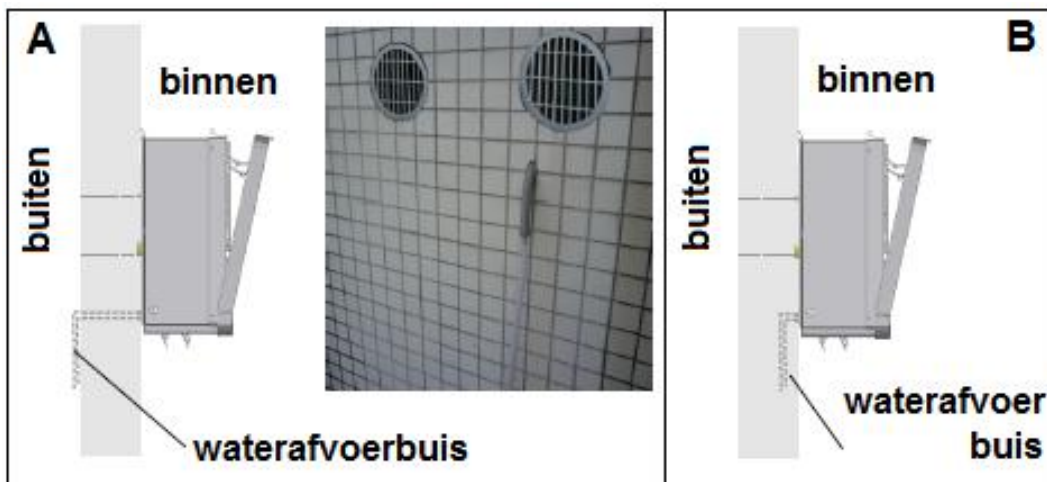
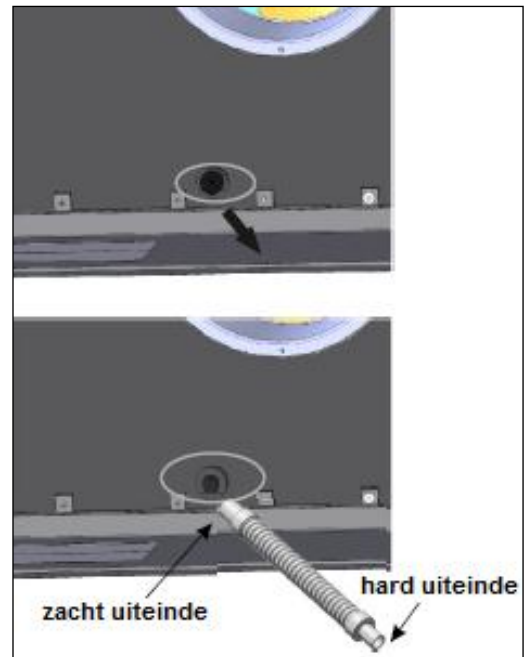


## Aansluiten waterafvoerbuis

Sluit de waterafvoerbuis met het zachte uiteinde aan op de achterkant van de airco, nadat u daar de rubberen dop hebt verwijderd. Nu kunt u het condenswater naar een geschikte plaats leiden zonder dat u problemen voor uw buren veroorzaakt.

Wanneer het apparaat in een nagenoeg vorstvrij warm klimaat wordt gebruikt, kunt u de waterafvoerbuis naar buiten leiden (afb. A). Wanneer het apparaat in een klimaat wordt geïnstalleerd met vorst in de winter, bestaat er gevaar voor bevriezing. Dan dient u de waterafvoerbuis naar binnen te leiden en een aansluiting te realiseren naar een afvoer (Afb. B).

Wanneer de water-afvoerbuis zoals voorgeschreven correct naar buiten afloopt, zal er zich overigens nooit veel water in de waterafvoerbuis bevinden.



## **Het bevestigen van de airco aan de beugel**

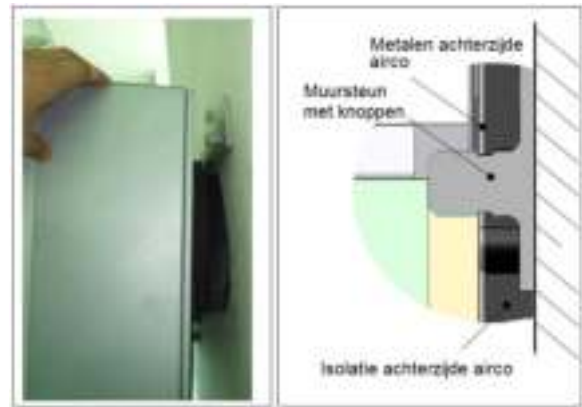
Nadat u nogmaals hebt vastgesteld dat de bevestigingsbeugel stevig op de wand bevestigd zit en alle voorbereidende werkzaamheden voor de elektrische aansluiting en condenswaterafvoer zijn getroffen, bevestigt u de airco aan zijn beugel.

Til de airco nu voorzichtig op aan beide kanten van de bodem. Laat de buizen



om de beide ventilatoren voorzichtig in de grote gaten in de muur glijden. Leid tegelijkertijd de waterafvoerbuys door het afvoergat.

Til het apparaat nu zo ver mogelijk op en duw het stevig tegen de wand; de knoppen op de beugel moeten in de uitsparingen van de airco vallen. Laat het apparaat nu zakken en controleer of de airco strak tegen de muur hangt en of beugel en apparaat goed aansluiten.



Controleer de installatie zorgvuldig. Het isolatiemateriaal tegen de achterzijde van de airco moet stevig aansluiten op de muur, er mogen geen spleten of kieren aan de achterzijde van de airco zijn ontstaan.

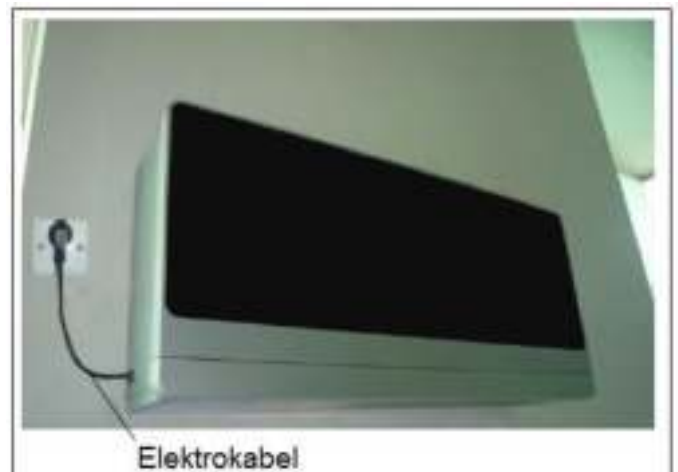
Draai tenslotte de beide laatste schroeven door de gaten in de ophangoggen van het apparaat en de gaten bovenin de beugel stevig in de muur. Uw apparaat is nu correct geïnstalleerd.



### **Aansluiten elektrokabel**



De elektrokabel bevindt zich aan de linkerzijde van het apparaat. Wanneer u de stekker in het stopcontact steekt, is uw airco klaar voor gebruik.

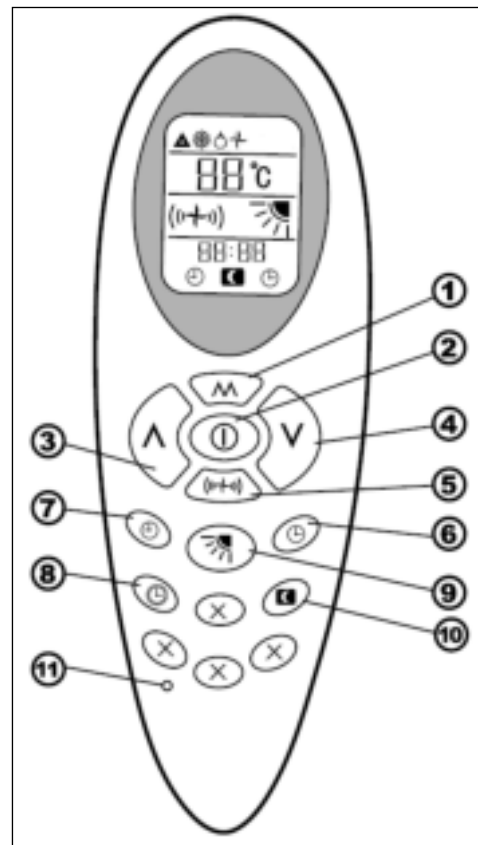
De elektrokabel kan ook aan de achterzijde worden weggewerkt in de muur en naar een schakelaar worden geleid. Een dergelijk aansluiting vraagt om een aansluitdoos en sleuven in de muur en dient door een erkend elektricien te worden gerealiseerd!



## GEBRUIK EN ONDERHOUD

### Introductie van de LCD-icoontjes

Icoon	Betekenis	Icoon	Betekenis
	Auto-matisch		Ventilator snelheid
	Koelen		Zwenken luchtstroom
	Drogen		Timer uit
	Ventilator		Timer aan
	Klok		Slaap stand
	Temp.		Niet in gebruik



### Werking

#### **Functies afstandsbediening:**

- 1 – Functieknop:** stelt de functie in waarmee de airco werkt
- 2 – AAN/UIT-knop:** Schakelt de airco in of uit
- 3 – Hoger-knop:** stelt tijd en temperatuur hoger in
- 4 – Lager-knop:** stelt tijd en temperatuur lager in
- 5 – Ventilatorsnelheid-knop:** stelt de ventilatorsnelheid in
- 6 – Timer aan-knop:** knop om in te stellen wanneer de airco moet schakelen
- 7 – Timer-uit-knop:** knop om in te stellen wanneer de airco uit moet schakelen
- 8 – Klok-knop:** stelt de klok in
- 9 – Luchtstroom-knop:** laat de uitblaasrichting van de luchtstroom zwenken
- 10 – Slaapstand-knop:** past de ingestelde temperatuur automatisch aan bij de regels van het bio-ritme

#### **Koelen**

1. Druk op de AAN/UIT-knop (2). Hiermee schakelt u de airco in. Deze zal gaan werken op zijn geheugen.
2. Druk op de Functieknop (1) en druk door tot het koelen-icoontje op het scherm verschijnt. De airco gaat nu koelen.
3. Druk op de hoger- of lager-knop (3 of 4) om de ingestelde temperatuur aan te passen.



4. Druk (evt. meerdere keren) op de ventilator-snelheid-knop (5) om de snelheid van de ventilator in te stellen : 1 x haakjes is laag, 2 x haakjes is gemiddeld, 3 x haakjes is hoog, knipperende haakjes is automatisch. In de automatische stand wordt de snelheid aangepast bij het temperatuurverschil tussen de kamertemperatuur en de ingestelde temperatuur.
5. Druk weer op de AAN/UIT-knop (2) om de airco uit te schakelen. Wanneer u de volgende keer de airco inschakelt, zal hij vanuit zijn geheugen weer de laatst ingestelde functies kiezen.

### **Drogen**

1. Druk op de AAN/UIT-knop (2). Hiermee schakelt u de airco in. Deze zal gaan werken op zijn geheugen.
2. Druk op de Functieknop (1) en druk door tot het drogen-icoontje op het scherm verschijnt. De airco gaat nu drogen.
3. Druk op de hoger- of lager-knop (3 of 4) om de ingestelde temperatuur aan te passen. Als de kamertemperatuur hoger is dan de ingestelde temperatuur, zal de airco continu werken. Ligt de kamertemperatuur lager dan de ingestelde temperatuur, dan zal de ventilator en de compressor in de buiten-unit steeds 10 minuten draaien en 6 minuten stoppen.
4. De ventilator-snelheid-knop (5) werkt niet; om te drogen is de ventilatorsnelheid altijd laag.
5. Druk weer op de AAN/UIT-knop (2) om de airco uit te schakelen. Wanneer u de volgende keer de airco inschakelt, zal hij vanuit zijn geheugen weer deze functie kiezen.

### **Ventileren**

1. Druk op de AAN/UIT-knop (2). Hiermee schakelt u de airco in. Deze zal gaan werken op zijn geheugen.
2. Druk op de Functieknop (1) en druk door tot het ventilator-icoontje op het scherm verschijnt. De airco gaat nu ventileren.
3. Druk op de hoger- of lager-knop (3 of 4) om de ingestelde temperatuur aan te passen.
4. Druk (evt. meerdere keren) op de ventilator-snelheid-knop (5) om de snelheid van de ventilator in te stellen : 1 x haakjes is laag, 2 x haakjes is gemiddeld, 3 x haakjes is hoog, knipperende haakjes is automatisch. In de automatische stand wordt de snelheid aangepast bij het temperatuurverschil tussen de kamertemperatuur en de ingestelde temperatuur. Als het verschil meer dan 5 graden bedraagt, wordt voor 'hoog' gekozen, tussen 3 en 5 graden voor gemiddeld en bij minder dan 3 graden voor 'laag'.
5. Druk weer op de AAN/UIT-knop (2) om de airco uit te schakelen. Wanneer u de volgende keer de airco inschakelt, zal hij vanuit zijn geheugen weer deze functie kiezen.

## **Slaapstand**

1. Druk op de AAN/UIT-knop (2). Hiermee schakelt u de airco in. Deze zal gaan werken op zijn geheugen.
2. Druk op de Functieknop (1) en druk door tot het koelen-icoontje dan wel het automatisch-icoontje op het scherm verschijnt. De airco gaat nu in de ingestelde functie werken.
3. Druk op de hoger- of lager-knop (3 of 4) om de ingestelde temperatuur aan te passen.
4. Druk op de slaapstand-knop(10). Wanneer dit icoontje op het scherm verschijnt, is de slaapstand ingeschakeld. Door nogmaals op de knop te drukken schakelt u de slaapstand weer uit.
5. Wanneer de slaapfunctie is ingesteld, draait de ventilator continu op lage snelheid.

## **Automatische stand**

1. Druk op de AAN/UIT-knop (2). Hiermee schakelt u de airco in. Deze zal gaan werken op zijn geheugen.
2. Druk op de Functieknop (1) en druk door tot het automatisch-icoontje op het scherm verschijnt. De airco gaat nu automatisch werken (zie ook: noodprocedure).
3. In de automatische stand kan er geen temperatuur worden ingesteld. Is de kamertemperatuur lager dan 20°C dan zal de airco gaan ventileren; tussen de 20° en 25° gaat de airco drogen en is de kamertemperatuur hoger dan 25°C, dan zal hij gaan koelen.
4. Druk (evt. meerdere keren) op de ventilator-snelheid-knop (5) om de snelheid van de ventilator in te stellen : 1 x haakjes is laag, 2 x haakjes is gemiddeld, 3 x haakjes is hoog, knipperende haakjes is automatisch.
5. Druk weer op de AAN/UIT-knop (2) om de airco uit te schakelen. Wanneer u de volgende keer de airco inschakelt, zal hij vanuit zijn geheugen weer deze functie kiezen.

## **Zwenken luchtstroom**

Zowel bij koelen als bij drogen, ventileren, slaapstand en automatische stand kunt u ervoor kiezen de luchtstroom te laten zwenken. De lamellen onderaan de airco zullen dan in verticale richting heen en weer bewegen en zo de richting van de luchtstroom steeds iets aanpassen. Om deze functie in te stellen drukt u (bij een werkend apparaat) op luchtstroomknop (9). Het corresponderen icoontje zal op het scherm verschijnen en de lamellen beginnen te bewegen. Om de functie uit te schakelen drukt u nogmaals op de luchtstroom-knop (9).

## **Timer instellen**

Voor u de timer instelt dient u eerst de klok correct in te stellen. Druk daarop op de klok-knop (8). De tijdaanduiding op het scherm gaat knipperen. Met de hoger-knop (3) stelt u nu het correcte uur in, met de lager-knop (4) de minuten. Druk tenslotte

nogmaals op de klok-knop (8) om de tijd te bevestigen. De tijdaanduiding stopt met knipperen.

### **Timer op 'uitschakelen' instellen**

1. Druk op de AAN/UIT-knop (2). Hiermee schakelt u de airco in. Deze zal gaan werken op zijn geheugen.
2. Druk op de Functieknop (1) en druk door tot de functie die u wenst.
3. Druk op de hoger- of lager-knop (3 of 4) om de ingestelde temperatuur aan te passen.
4. Druk (evt. meerdere keren) op de ventilator-snelheid-knop (5) om de snelheid van de ventilator in te stellen : 1 x haakjes is laag, 2 x haakjes is gemiddeld, 3 x haakjes is hoog, knipperende haakjes is automatisch. In de automatische stand wordt de snelheid aangepast bij het temperatuurverschil tussen de kamertemperatuur en de ingestelde temperatuur.
5. Druk op de knop Timer-uit (7) en stel de tijd in waarop u wilt dat de airco uitschakelt. Met de 'hoger' knop (3) voegt u steeds een uur toe; met de lager-knop kunt u de tijd vervolgens op 10 minuten nauwkeurig instellen. Als de juiste tijd is ingesteld drukt u nogmaals op de timer-uit-knop om de tijd te bevestigen. Het klokje stopt nu met knipperen. Op de ingestelde tijd zal de airco automatisch uitschakelen. Wanneer u nogmaals op de timer-uit-knop drukt voordat de ingestelde tijd verstreken is, zal de tijdinstelling worden verwijderd.

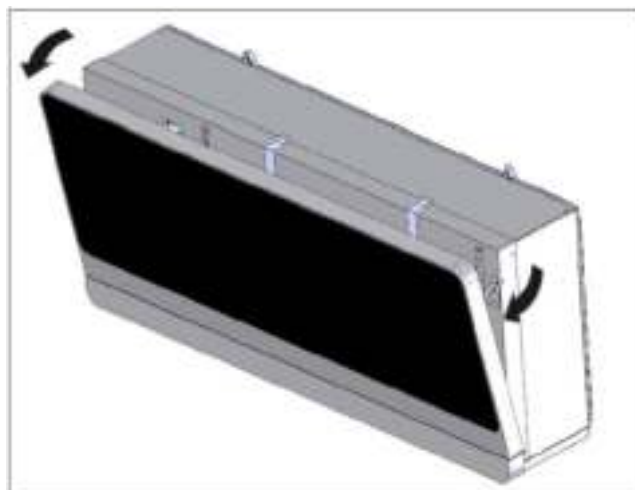
### **Timer op 'inschakelen' instellen**

1. Stel de airco in werking op de door u gewenste functie, temperatuur en ventilatorsnelheid. Schakel vervolgens de airco weer uit met de AAN/UIT-knop (2).
2. Druk op de knop Timer-aan (6) en stel de tijd in waarop u wilt dat de airco weer inschakelt. Met de 'hoger' knop (3) voegt u steeds een uur toe; met de lager-knop kunt u de tijd vervolgens op 10 minuten nauwkeurig instellen. Als de juiste tijd is ingesteld drukt u nogmaals op de timer-aan-knop om de tijd te bevestigen. Het klokje stopt nu met knipperen.
3. Op de ingestelde tijd zal de airco automatisch inschakelen. Hij pakt daarbij de laatst ingestelde functies enz. uit zijn geheugen.
4. Wanneer u nogmaals op de timer-aan-knop drukt voordat de ingestelde tijd verstreken is, zal de tijdinstelling worden verwijderd.

## Werking van het voorpaneel

Wanneer u het apparaat inschakelt, zullen voorpaneel en de onderklep eerst geheel open gaan. Na ongeveer 15 tot 20 seconden gaan de binnenventilator en compressor werken volgens de instelling. Het voorpaneel blijft tijdens de werking open.

Tijdens het opengaan van paneel en klep zal de binnenventilator nog niet werken en komt er geen lucht uit de airconditioner. Zodra het apparaat wordt uitgeschakeld zal eerst de binnen-ventilator stoppen en vervolgens zullen voorpaneel en klep weer geheel sluiten.

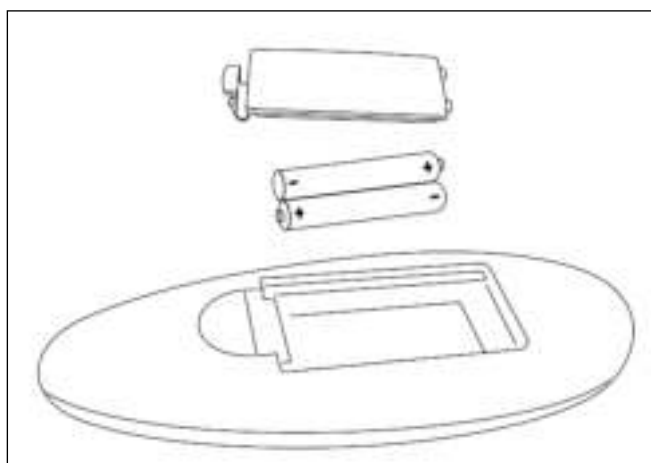


## Installatie en wisseling van batterij

Open het batterijvakje achterop de afstandsbediening door het klepje iets in te drukken en op te lichten.

Plaats de beide AAA-batterijen conform de markeringen in het batterijvakje. Plaats het dekseltje terug op het vakje.

Controleer of de afstandsbediening werkt: wanneer u op de AAN/UIT-knop drukt en er verschijnen geen icoontjes, dient u de installatie opnieuw uit te voeren.



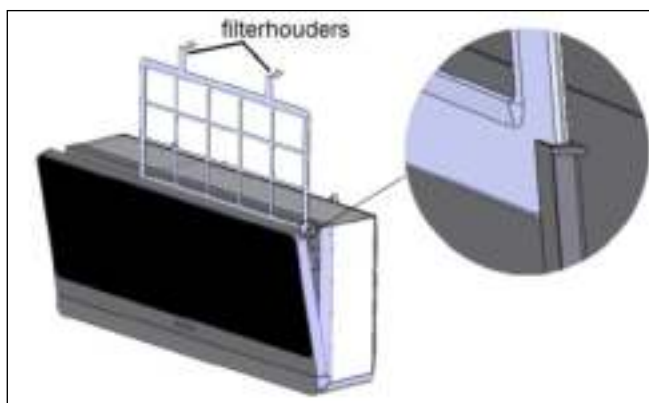
## Onderhoud

### **Filter schoonmaken**

Het filter dient regelmatig te worden gereinigd om de werking van het apparaat efficiënt te houden. Reinig het elke twee weken.

- Schakel de airco uit en neem de stekker uit het stopcontact.
- Open het voorpaneel handmatig
- Til het filter aan de beide filterhouders uit het frame
- Reinig het filter met (niet te heet) water
- wacht tot het volkomen droog is en bevestig het weer op dezelfde wijze.

**Pas op!** Gebruik de airco nooit zonder filter, dat kan ernstige schade veroorzaken!



## **Uitwendige reiniging**

- Schakel de airco uit en neem de stekker uit het stopcontact.
- Wis de buitenste oppervlakken schoon met een vochtige doek.
- Gebruik geen schurende of bijtende schoonmaakmiddelen, die kunnen het oppervlak beschadigen.
- Gebruik geen al te natte doek of spons. Als er water het apparaat binnendringt kan dat de airco beschadigen en kan de veiligheid in gevaar komen!

## **Actief carbonfilter**

De airco is uitgevoerd met een actief carbonfilter. Dit filter vangt niet alleen rondzwevende stofdeeltjes (zoals een gewoon filter), maar elimineert ook vreemdsoortige stoffen als chloordamp, luchtjes, kleurstoffen en giftige stoffen enz., die met



conventionele middelen moeilijk te filteren zijn. Met een actief carbonfilter wordt de lucht in de kamer fris en gezond.

Een actief carbonfilter dient elke drie maanden te worden vervangen. Het kan niet worden gewassen of anderszins gereinigd. U plaatst het filter op het normale filter, binnen de daarvoor bestemde klemmetjes.

## **Problemen en Oplossingen**

### **Mogelijke problemen:**

- |   |                        |
|---|------------------------|
| • De airco werkt niet                                     | a, b, c, d, e, f, g, h |
| • De airco koelt niet                                     | a, b, c, d, e, f, g, h |
| • Vreemde geur in de ruimte. Er druipt water uit de airco | i                      |
| • De afstandsbediening werkt niet                         | j, k                   |
| • De airco onderbreekt haar werking voor drie minuten     | l                      |

### **Mogelijke oplossingen:**

- Staat de timer wel goed ingesteld? Controleren.
- Problemen met de stroomvoorziening. Bel uw elektricien.
- Het filter is vuil. Maak het schoon.
- De kamertemperatuur is te hoog. Wacht tot die daalt.
- De temperatuur is niet juist ingesteld. Controleer dit.
- De roosters zitten verstopt. Controleer dit en verwijder alle obstructies.
- Teveel vocht in de ruimte, door muren, kleden, meubels o.i.d. Verhelp dit.
- Niet-correcte installatie van de airco. Verhelp dit.
- Foutieve aansluiting van de waterafvoerbuis. Verhelp dit.
- De batterijen zijn leeg. Vervang ze.
- De batterijen zitten niet goed in de afstandsbediening. Verhelp dit.
- De beveiliging is in werking getreden; over drie minuten schakelt de airco weer in.

- Als de elektrokabel beschadigd is, dient hij, om gevaarlijke situaties te voorkomen, te worden vervangen door een daartoe bevoegd elektricien.
- De airco werkt bij temperaturen die liggen tussen de 18 en 52°C., mede afhankelijk van de luchtvochtigheid.
- Wanneer de bovenstaande tips niet voldoende zijn om uw probleem op te lossen, schakel dan een gekwalificeerd vakman in. Probeer nooit zelf reparaties uit te voeren en maak het apparaat nooit open! Ondeskundig uitgevoerde reparaties en aanpassingen doen de garantie en de aansprakelijkheid van de leverancier, importeur en fabrikant vervallen.

**Let op!** Dit apparaat is niet geschikt voor gebruik door personen (inclusief kinderen) met verminderde lichamelijke, zintuiglijke of geestelijke capaciteiten, of met een gebrek aan ervaring of kennis, ongeacht of er toezicht is en instructie wordt gegeven aangaande het gebruik van het apparaat door een persoon, verantwoordelijk voor hun veiligheid.

Wanneer zich kinderen met de airco in één ruimte bevinden, dient er toezicht aanwezig te zijn om er zeker van te zijn dat er niet met het apparaat wordt gespeeld.

### Verwijdering

Wanneer dit apparaat uiteindelijk aan het eind van zijn levensduur is gekomen, hoort het niet tussen het normale huishoudelijk restafval, maar dient het te worden ingeleverd bij een van overheidswege aangewezen inzamelpunt. Dit geldt ook voor de batterijen in de afstandsbediening. Een correcte verwijdering draagt bij aan een schoner milieu en voorkomt gezondheidsschade.



### CE - verklaring

Hierbij verklaart **Euromac bv., Kokosstraat 20, Genemuiden-NL** dat het product **airconditioner**, merk **EUROM**, type **Cool Perfect** voldoet aan de LVD-richtlijn 2006/95/EC en aan de EMC-richtlijn 2004/108/EG, en in overeenstemming is met de onderstaande normen:

EN 55014-1:2006+A1

EN 55014-2:1997+A1+A2

EN 61000-3-2:2006+A1+A2

EN 61000-3-11:2000

EN 60335-1:2002+A1+A11+A12+A2+A13+A14

EN 60335-2-40:2003+A11+A12+A1+A2

EN 62233:2008

Genemuiden, 28-01-2014

W.J. Bakker, alg.dir.





**EUROMAC BV.**, Kokosstraat 20, 8281 JC Genemuiden  
e-mail: [info@euromac.nl](mailto:info@euromac.nl) [www.euromac.nl](http://www.euromac.nl)