

Run 6 / Run Sun / Go / Go-S / Go-S Sun

D Gebrauchsanweisung	MK Упатство за употреба
GB Instructions for use	TR Kullanma talimatı
NL Gebruiksaanwijzing	SK Návod na použitie
F Mode d'emploi	UA Інструкція по експлуатації
E Instrucciones de manejo	CZ Návod k použití
P Instruções de uso	H Használati utasítás
I Istruzioni per l'uso	PL Instrukcja użytkowania
DK Brugsvejledning	EST Kasutusjuhend
FIN Käyttöohje	LV Lietošanas pamācība
S Bruksanvisning	LT Nudojimo instrukcija
N Bruksanvisning	SLO Navodila za uporabo
GR Οδηγίες χρήσης	HR Upute za uporabu
RUS Инструкция по эксплуатации	SRB Uputstva za upotrebu
RO Instrucțiuni de utilizare	AR دليل الاستخدام
BG Упътване за употреба	FA راهنمای مصرف کننده
BIH Upute za korištenje	CN 操作说明书
GEO ინსტრუქცია	TW 操作說明書

**WICHTIG: ANLEITUNG FÜR SPÄTERE RÜCKFRAGEN
AUFBEWAHREN!**

- GB** IMPORTANT: KEEP THESE INSTRUCTIONS FOR FUTURE REFERENCE!
- NL** BELANGRIJK: HANDLEIDING BEWAREN LATERE RAADPLEGING!
- F** IMPORTANT: CONSERVER CES INSTRUCTIONS POUR CONSULTATION ULTÉRIEURE!
- E** VAŽNO: UPUTA SAČUVATI ZA KASNIJA PITANJA!
- P** ATENÇÃO: GUARDE AS INSTRUÇÕES PARA CONSULTAS POSTERIORES!
- I** ATTENZIONE: CONSERVATE LE PRESENTI ISTRUZIONI PER EVENTUALI CHIARIMENTI!
- DK** VIGTIGT: VEJLEDNING OPBEVARES TIL SENERE SPØRGSMÅL!
- FIN** TÄRKEÄÄ: SÄILYTÄ OHJE MYÖHEMPIÄ TIEDUSTELUJA VARTEN!
- S** OBS:SPARA BRUKSANVISNINGEN FÖR SENARE FRÅGESTÄLLNINGAR!
- N** VIKTIG: OPPBEVAR ANVISNINGEN FOR SENERE REFERANSE!
- GR** ΣΗΜΑΝΤΙΚΟ: Οι οδηγίες να φυλάσσονται για ενδεχόμενες μετέπειτα απορίες!
- RUS** ВАЖНО: ИНСТРУКЦИЮ СЛЕДУЕТ СОХРАНИТЬ ДЛЯ БУДУЩЕГО ИСПОЛЬЗОВАНИЯ!
- RO** IMPORTANT: VĂ RUGĂM SĂ PĂSTRAȚI INSTRUCȚIUNILE PENTRU ÎNTREBĂRI SUPPLEMENTARE ULTERIOARE!
- BG** ВАЖНО: ЗАПАЗЕТЕ УКАЗАНИЕТО ЗА ДОПЪЛНИТЕЛНИ ВЪПРОСИ!
- BH** VAŽNO: UPUTA SAČUVATI ZA KASNIJA PITANJA!
- GE** მნიშვნელოვანი ინფორმაცია: შესაძლებელია მომავალში დაგეხდეთი შეკითხვები. ამიტომ ინსტრუქცია კარგად შეინახეთ.
- MK** ВАЖНО: ЗАЧУВАЈТЕ ГО УПАТСТВОТО ЗА ПОВТОРНИ ПРАШАЊА!
- TR** ÖNEMLİ: KULLANMA KILAVUZUNU DAHA SONRAKI SORULARINIZ İÇİN SAKLAYINIZ!
- SK** DÔLEŽITÉ: NÁVOD USCHOVAJTE PRE PRÍPAD ĎALŠÍCH OTÁZOK!

- UA ВАЖЛИВО: ІНСТРУКЦІЮ СЛІД ЗБЕРЕГТИ ДЛЯ МАЙБУТНЬОГО ВИКОРИСТАННЯ!
- CZ DŮLEŽITÉ: NÁVOD SI USCHOVEJTE PRO PŘÍPADNÉ POZDĚJŠÍ DOTAZY!
- H FONTOS: ŐRIZZE MEG A HASZNÁLATI UTASÍTÁST KÉSŐBBI ESETLEGES KÉRDÉSEK MEGVÁLASZOLÁSÁHOZ!
- PL ŻNE: INSTRUKCJĘ NALEŻY ZACHOWAĆ NA WYPADK PÓŹNIEJSZYCH ZAPYTAŃ!
- EST TÄHTIS. HOIDKE JUHEND HILISEMATE KÜSIMUSTE JA OKS ALLES!
- LV SVARĪGI: LŪDZAM UZGLABĀT VĒLĀKAI PĀRLASĪŠANAI!
- LT SVARBU! INSTRUKCIJĄ PASIDĖTI, KAD BŪTŲ GALIMA PASIŪRĖTI IŠKILUS KLAUSIMŲ!
- SLO POMEMBNO: NAVODILA SHRANITE ZA KASNEJŠA POIZVEDOVANJA!
- HR VAŽNO: UPUTA SAČUVATI ZA KASNIJA PITANJA!
- SRB ВАЖНО: УПУТСТВО САЧУВАЈТЕ ЗБОГ КАСИЈИХ ПИТАЊА!

AR هام: تحتفظ لتكون مرجعا في المستقبل

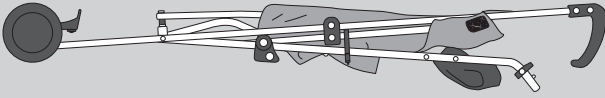
FA مهم: برای استفاده در آینده از این نگهداری کنید.

CN 注意: 请保留此说明书以便将来查阅!

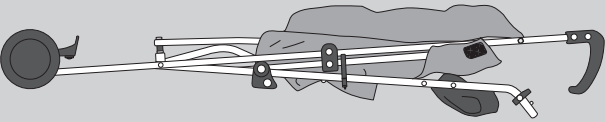
TW 注意: 請保留此說明書以便將來查閱!

1

Run 6 / Run Sun / Go / Go-S



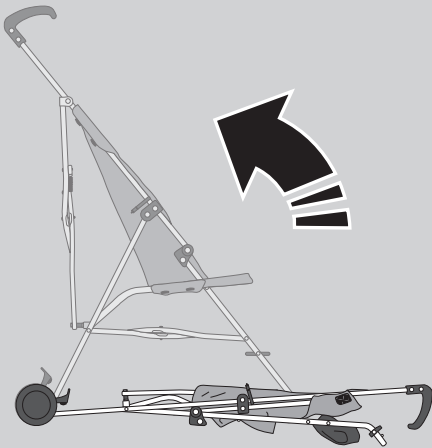
Go-S Sun



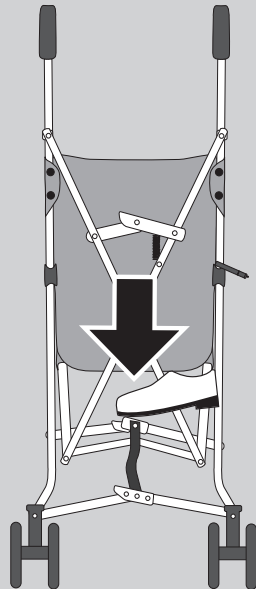
2a



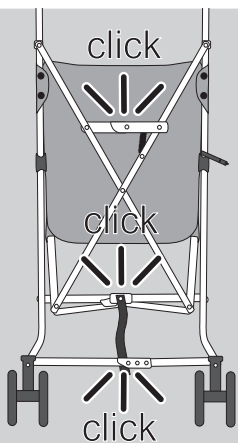
2b



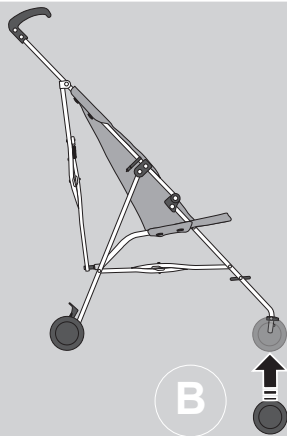
2c



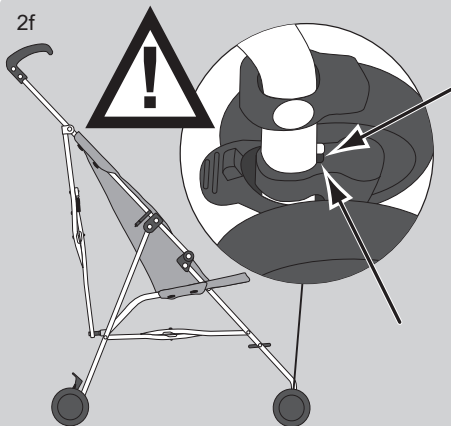
2d



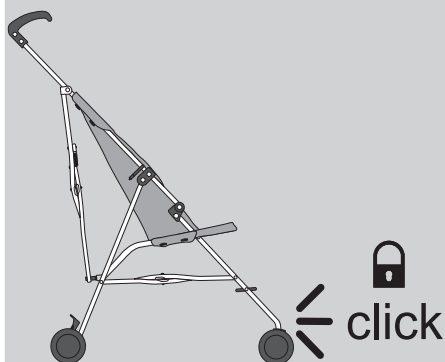
2e



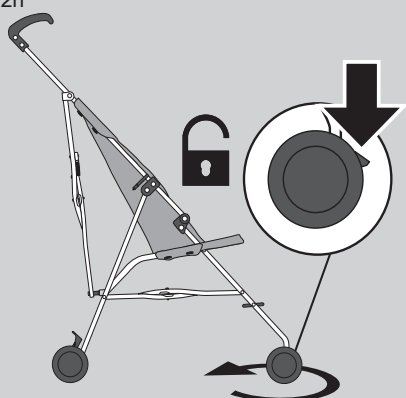
2f



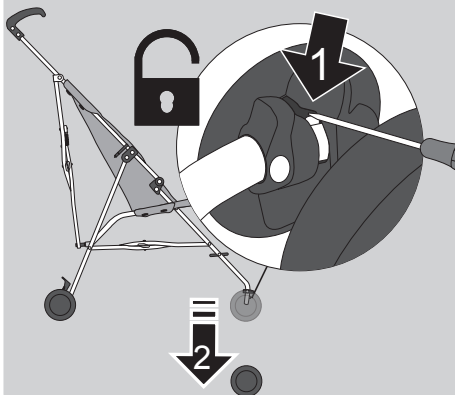
2g



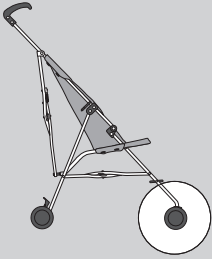
2h



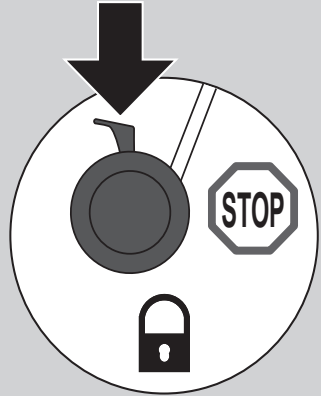
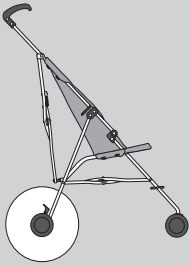
2i



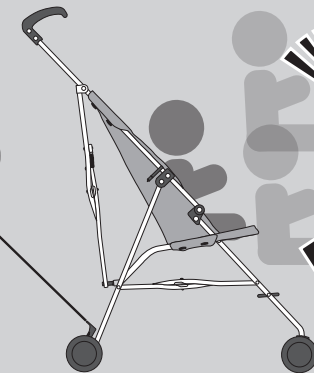
3



4a

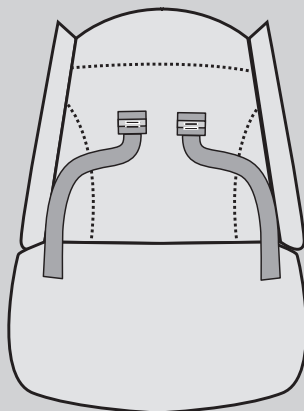


4b

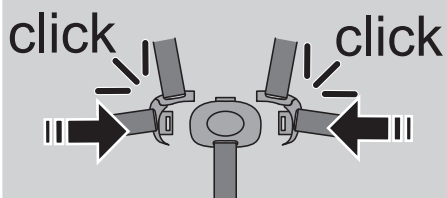
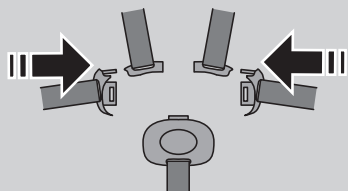


5a

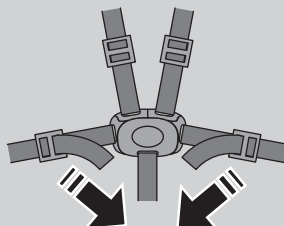
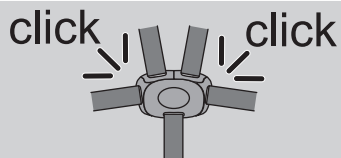
6+



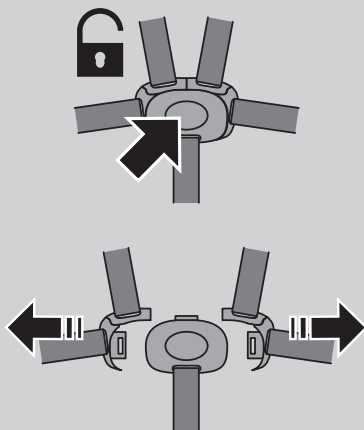
5b



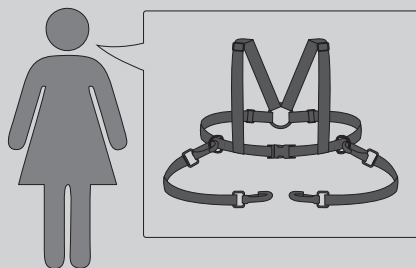
5c



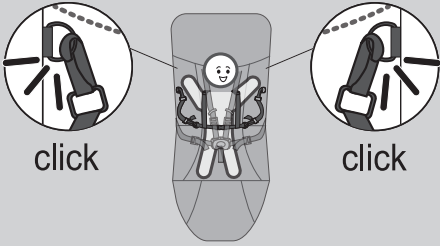
5d



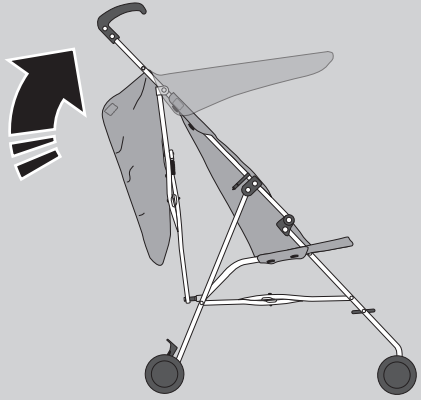
OPTION



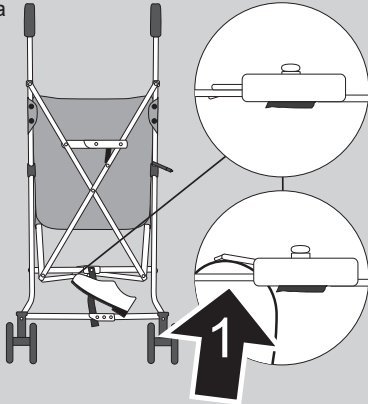
OPTION 1



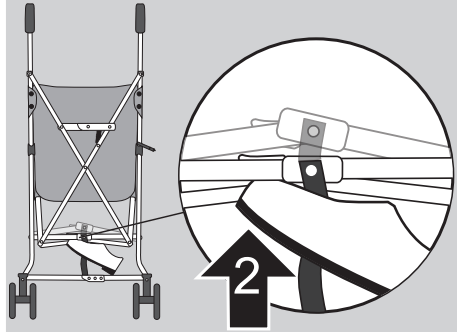
OPTION Go-S Sun



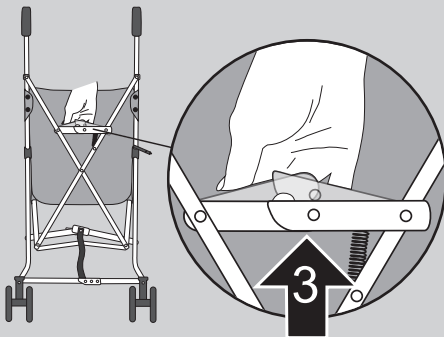
6a



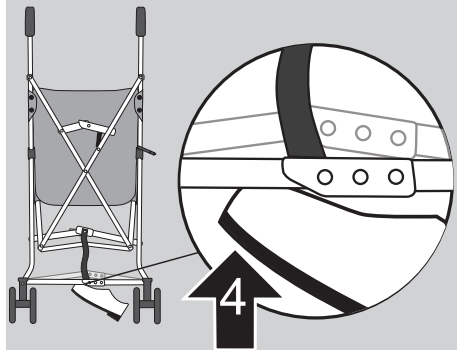
6b



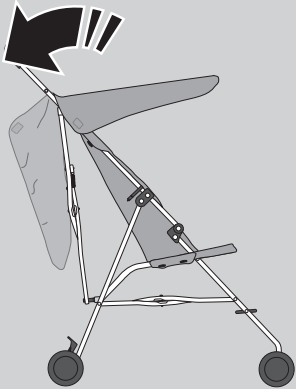
6c



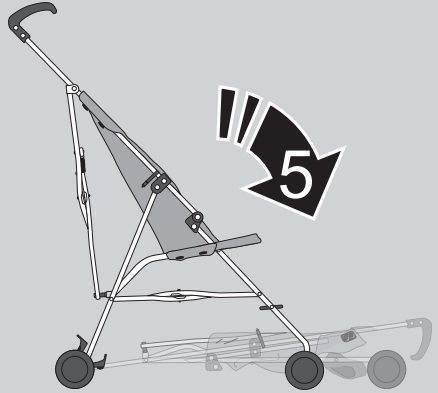
6d



6e Go-S Sun



6f



6g



D Warnhinweise Kinderwagen ab 6 Monate

- Lesen Sie diese Hinweise sorgfältig vor der Benutzung und bewahren Sie sie auf. Wenn sie diese Hinweise nicht beachten, kann die Sicherheit Ihres Kindes beeinträchtigt werden.
- Dieser Wagen ist für 1 Kind ab 6 Monaten bis zu einem Gewicht von 15 KG geeignet.
- WARNUNG: Diese Sitzeinheit ist für Kinder unter 6 Monaten nicht geeignet.
- WARNUNG: Lassen Sie Ihr Kind nie unbeaufsichtigt.
- WARNUNG: Vergewissern Sie sich vor Gebrauch, dass alle Verriegelungen geschlossen sind.
- WARNUNG: Vergewissern Sie sich, dass Ihr Kind beim Aufklappen und Zusammenklappen des Wagens außer Reichweite ist, um Verletzungen zu vermeiden.
- WARNUNG: Lassen Sie Ihr Kind nicht mit dem Wagen spielen.
- WARNUNG: Verwenden Sie immer das Rückhaltesystem.
- WARNUNG: Dieses Produkt ist nicht zum Joggen oder Skaten geeignet.
- WARNUNG: Legen Sie keine zusätzlichen Matratzen auf den Kinderwagen.
- Das maximale Ladegewicht für den Korb beträgt 3 KG.
- WARNUNG: Vom Hersteller nicht zugelassene Zubehörteile dürfen nicht verwendet werden.
- Dieser Kinderwagen ist für ein Kind konstruiert und darf nur für den Transport eines Kindes verwendet werden.
- Ausschließlich von HAUCK angebotene oder empfohlene Ersatzteile sind zu verwenden!
- Sämtlich am Schieber und an der Rückseite der Rückenlehne und an den Seiten des Kinderwagens angebrachte Lasten beeinträchtigen die Standsicherheit des Kinderwagens.
- Beim Hineinsetzen und Herausnehmen der Kinder muss die Feststellbremse betätigt sein.
- EN1888-2012

D Warnhinweis

- WARNUNG: Am Schieber befestigte Lasten beeinträchtigen die Standfestigkeit des Wagens.
- WARNUNG: Benutzen Sie immer die Feststellbremse wie beschrieben bzw. abgebildet, wenn Sie den Kinderwagen abstellen.
- WARNUNG: Benutzen Sie den Schrittgurt immer in Verbindung mit dem Beckengurt.
- Das Ladegewicht einer zugekauften Plattform darf 20 kg nicht überschreiten.

D Pflege und Wartung

- Bitte beachten sie die Textilkennzeichnung.
- Bitte überprüfen Sie die Funktionalität von Bremsen, Rädern, Verriegelungen, Verbindungselementen, Gurtsystemen und Nähten regelmäßig.
- Setzen Sie das Produkt nicht stärkerer Sonnenbestrahlung aus.
- Um Rost zu vermeiden, muss das Produkt nach dem Einsatz bei Regen oder Schnee getrocknet und die Räder mit Schmiermitteln gewartet werden.
- Reinigen, pflegen und kontrollieren sie dieses Produkt regelmäßig.
- Vom Hersteller nicht zugelassene Zubehörteile dürfen nicht verwendet werden.

GB Warnings for pushchairs from 6 months

- Please read these instructions carefully before use and keep them for later reference. The safety of your child could be put at risk if you do not follow these instructions.
- This vehicle is designed for 1 child from 6 months up to a weight of 15 kg.
- WARNING: This seat unit is not suitable for children under 6 months.
- WARNING: Never leave your child unattended.
- WARNING: Ensure that all the locking devices are engaged before use.
- WARNING: Do not let your child play with this product.
- WARNING: Always use the restraint system.
- WARNING: This product is not suitable for running or skating.
- WARNING: Do not insert any additional mattresses into the vehicle.
- The maximum loading weight for the basket is 3 kg.
- WARNING: Accessories which are not approved by the manufacturer shall not be used.
- This pushchair has been designed for one child and shall be used for the transport for only one child!
- WARNING: To avoid injury ensure that your child is kept away when unfolding and folding this product.

- Only replacement parts supplied or recommended by HAUCK shall be used.
- Any load attached to the handle and on the back of the backrest and on the sides of the vehicle will affect the stability of the vehicle.
- The parking device shall be engaged when placing and removing the children.

EN1888-2012

GB Warnings

- WARNING: Loads suspended from the handle impair the stability of the vehicle.
- WARNING: Always apply the parking brake as described / depicted when parking the vehicle.
- WARNING: Always use the crutch strap in combination with the waist belt.
- The loading weight of a platform supplied or purchased in addition may not exceed 20 kg.

GB Care and maintenance

- Please note the textile designation.
- Please check on a regular basis that the brakes, wheels, latches, connecting elements, belt systems and seams are properly functional.
- Do not expose the product to strong sunshine.
- After use in rain or snow, the wheels should be lubricated and the vehicle dried to prevent rust.
- Care for, clean and check this product regularly.
- Do not use accessories that have not been approved by the manufacturer.

NL Waarschuwingsinstructies kinderwagen vanaf 6 maanden

- Lees voor gebruik deze aanwijzingen zorgvuldig door en bewaar ze als naslagwerk. Wanneer u deze aanwijzingen niet opvolgt kann de veiligheid van uw kind in gevaar komen.
- Deze kinderwagen is geschikt voor 1 kind vanaf 6 maanden tot een gewicht van 15 kg.
- WAARSCHUWING: Deze ziteenheid is niet geschikt voor kinderen onder 6 maanden.
- WAARSCHUWING: Laat uw kind nooit zonder toezicht achter!
- WAARSCHUWING: Overtuig u ervan voordat u de kinderwagen gebruikt dat alle vergrendelingen gesloten zijn.
- WAARSCHUWING: Laat uw kind nooit met de kinderwagen spelen.
- WAARSCHUWING: Gebruik altijd de veiligheidsgordels.
- WAARSCHUWING: Dit product is niet geschikt voor gebruik bij het joggen of andere sporten.
- WAARSCHUWING: Leg geen extra matrassen in de kinderwagen.
- Het maximale draagvermogen van de korf bedraagt 3 kg.
- Gebruik uitsluitend de door HAUCK aangeboden of aanbevolen onderdelen!
- Alle aan de duwstang en aan de achterzijde van de rugleuning en aan de zijkanten van de kinderwagen aangebrachte lasten verminderen de standveiligheid van de kinderwagen.
- De vastzetrem moet geactiveerd zijn als u uw kind(eren) in de wagen zet of uit de wagen tilt.

EN1888-2012

NL Waarschuwingsinstructies

- WAARSCHUWING: Aan de duwstang bevestigde gewichten (tassen ed) verlaagt de stabiliteit aanzienlijk, waardoor de kinderwagen makkelijk kan omkiepen.
- WAARSCHUWING: Gebruik steeds de parkeerrem zoals is beschreven cq afgebeeld, als u de kinderwagen parkeert.
- WAARSCHUWING: Gebruik de kruisgordel steeds in combinatie met de heupgordel.
- Het laadvermogen van meegeleverde en/of bijgekochte accessoires mag 20 kg niet overschrijden.

NL Verzorging en onderhoud

- Gelieve het textiel etiket in acht te nemen.
- Gelieve de functionaliteit van remmen, wielen, vergrendelingen, verbindingselementen, veiligheidsgordels en naden regelmatig te controleren.
- Stel het product niet bloot aan hevige zonnestraling.
- Om roest te vermijden moet het product na gebruik bij regen of sneeuw gedroogd en de wielen met smeermiddelen worden onderhouden.
- Reinig, verzorg en controleer dit product regelmatig.
- Door de producent niet goedgekeurde accessoires mogen niet worden gebruikt.

F Avertissements Poussettes à partir de 6 mois

- Cette poussette est conçue pour 1 enfant âgé de 6 mois et jusqu'à un poids maximum

de 15 kg.

- AVERTISSEMENT: Ce siège ne convient pas à des enfants de moins de 6 mois.
- AVERTISSEMENT: Ne jamais laisser votre enfant sans surveillance.
- AVERTISSEMENT: S'assurer que tous les dispositifs de verrouillage sont enclenchés avant utilisation.
- AVERTISSEMENT: Pour éviter toute blessure, maintenir votre enfant à l'écart lors du dépliage et du pliage du produit.
- AVERTISSEMENT: Ne pas laisser votre enfant jouer avec ce produit.
- AVERTISSEMENT: Toujours utiliser le système de retenue.
- AVERTISSEMENT: Ce produit ne convient pas pour faire du jogging ou des promenades en rollers.
- AVERTISSEMENT: Ne posez pas de matelas supplémentaire sur la poussette.
- La charge maximale limite pour le panier est de 3 KG.
- AVERTISSEMENT: Ne pas utiliser d'accessoires n'ayant pas été approuvés par le fabricant.
- Cette poussette est appropriée pour le transport d'un seul enfant. Ne laisser jamais un deuxième enfant s'installer sur un élément quelconque du châssis pour l'emmener.
- Seules les pièces de rechange fournies ou recommandées par HAUCK doivent être utilisées.
- Toute charge attachée au pousoir et/ou à l'arrière du dossier et/ou sur les cotés du véhicule peut influencer sur la stabilité du véhicule.
- Le dispositif de blocage à l'arrêt doit être enclenché lorsque l'on place l'enfant dans la poussette ou lorsqu'on l'en sort.

• EN1888-2012

F Avertissements

- AVERTISSEMENT: Le fait d'accrocher au pousoir une charge influe sur la stabilité de la poussette.
- AVERTISSEMENT: Utilisez toujours les freins de blocage comme décrit ou illustré, quand vous garez la poussette.
- AVERTISSEMENT: Ne jamais utiliser l'entrejambe sans la ceinture de maintien.
- Le poids de chargement d'une plate-forme achetée ultérieurement ne doit pas dépasser les 20 kg.

F Entretien et maintenance

- Veuillez tenir compte de l'étiquette textile.
- Veuillez vérifier à intervalles réguliers le fonctionnement des freins, des roues, des verrouillages, des éléments de jonction, des systèmes de ceinture et des coutures.
- N'exposez pas le produit au rayonnement intensif du soleil.
- Pour éviter la rouille, il faut sécher le produit après un emploi sous la pluie ou la neige et entretenir les roues avec un lubrifiant.
- Nettoyez, entretenez et contrôlez ce produit à intervalles réguliers.
- Il ne faut pas utiliser des accessoires non homologués par le fabricant.

E Avisos cochecitos de niños a partir de 6 meses

- Lea estas instrucciones detenidamente antes de usar el artículo, y guárdelas en lugar seguro. El no observar estas instrucciones, puede perjudicar la seguridad de su hijo.
- Este cochecito está destinado para 1 niño a partir de una edad de 6 meses y un peso de hasta 15 kg.
- ADVERTENCIA: Este componente de asiento no es idóneo para niños menores de 6 meses.
- ADVERTENCIA: No dejar su niña/niño sin vigilancia.
- ADVERTENCIA: Asegurarse antes del uso que todos los mecanismos de enclavamiento estén cerrados.
- ADVERTENCIA: Asegurarse que su niña/niño se encuentra fuera del alcance al abrir o plegar el coche para evitar eventuales lesiones.
- ADVERTENCIA: No permitir que su niña/niño juegue con el coche.
- ADVERTENCIA: Utilizar siempre el sistema de retención.
- ADVERTENCIA: Este producto no es idóneo para trotar o patinar.
- ADVERTENCIA: No coloque colchones adicionales en el cochecito par niños.
- La cesta se debe cargar, como máximo con 3 kg.
- Es necesario que se utilicen solamente las piezas de recambio comercializadas o recomendadas por HAUCK.

- Todas las cargas fijadas en el agarrador, la parte trasera del respaldo e los lados del cochecito reducen su estabilidad.
- Antes de poner o sacar los niños, accionar el freno de estacionamiento.
- EN1888-2012

E Avisos

- **ADVERTENCIA:** Las cargas sujetadas en el empujador disminuyen la estabilidad del cochecito.
- **ADVERTENCIA:** Al aparcar el cochecito para niños, accione siempre el freno de fijación, tal y como esté descrito o se muestre en la figura.
- **ADVERTENCIA:** Utilizar el cinturón paso-a-paso, siempre en combinación con el cinturón pelviano.
- El peso de carga de la plataforma suministrada o adquirida adicionalmente no debe superar los 20 kg.

E Cuidado y mantenimiento

- Tener en cuenta el símbolo del tejido textil.
- Compruebe periódicamente que los frenos, las ruedas, los cierres, los elementos de unión, los sistemas de cinturones y las suturas funcionen perfectamente o estén en perfecto estado.
- No exponer el producto a una intensa radiación solar.
- Para evitar la formación de óxido, debe secarse el producto después de exponerlo a la lluvia o a la nieve, lubricándose las ruedas con un agente adecuado.
- Limpie, cuide y compruebe periódicamente este artículo.
- No deben utilizarse piezas accesorias no autorizadas por el fabricante.

P Advertências para carros de bebé desde os 6 meses

- Antes de utilizar o produto, leia estas instruções atentamente e guarde-as. A inobservação destas instruções poderá afectar a segurança do seu filho.
- Este carro de bebé é apropriado para 1 bebé a partir dos 6 meses e até ao peso máximo de 15 kgs.
- **ADVERTÊNCIA:** O assento não pode ser usado para crianças com idade inferior a 6 anos.
- **ADVERTÊNCIA:** Não deixe a criança sem vigilância por pessoa adulta.
- **ADVERTÊNCIA:** Controle antes do uso que todos os travamentos estão fechados.
- **ADVERTÊNCIA:** Controle, ao desdobrar e dobrar o carrinho, que a criança está fora do alcance para evitar acidente.
- **ADVERTÊNCIA:** No deixe a criança brincar com o carrinho.
- **ADVERTÊNCIA:** Use sempre o sistema de protecção.
- **ADVERTÊNCIA:** O produto não pode ser usado ao fazer jogging ou skating.
- **ADVERTÊNCIA:** Não coloque colchões adicionais no carro de bebé.
- A carga máxima do cesto é de 3 kgs.
- Podem ser utilizadas só as peças de reposição comercializadas ou recomendadas por HAUCK.
- Todas as cargas fixadas ao pegadouro, espaldar e lados do carrinho reduzem a sua estabilidade.
- Antes de colocar ou tirar as crianças, accionar o travão de estacionamento.

• EN1888-2012

P Advertências

- **ADVERTÊNCIA:** Cargas penduradas nos punhos/arco de empurrar afectam a estabilidade do carro de bebé.
- **ADVERTÊNCIA:** Utilize o travão como se descreve ou se representa na figura, sempre que parar ou estacionar o carro de bebé.
- **ADVERTÊNCIA:** Utilize o cinto das virilhas sempre em combinação com o cinto da bacia.
- **ADVERTÊNCIA:** Este produto não é apropriado para utilização a correr nem na prática de patins em linha.
- O peso de carga de uma plataforma fornecida com o carro de bebé ou adquirida separadamente, não deverá exceder 20 kgs.

P Limpeza e manutenção

- Observe as indicações contidas nas etiquetas dos têxteis.
- Verifique periodicamente a funcionalidade dos travões, das rodas, dos dispositivos de

bloqueio, dos elementos de fixação e dos sistemas de cintos bem como as costuras.

- Não exponha o produto à incidência de raios solares fortes.
- Para evitar corrosão, dever-se-á secar o produto depois de cada utilização à chuva ou na neve, e lubrificar as rodas com um lubrificante.
- Limpe, controle e cuide periodicamente este produto.
- Não é permitido utilizar peças que não forem homologadas pelo fabricante.

I Avvertenze passeggino a partire da 6 mesi

- Prima dell'uso leggere attentamente queste istruzioni e conservarle per consultazioni successive. L'inosservanza di queste istruzioni può pregiudicare la sicurezza del bambino.
- Questo passeggino è progettato per 1 bambino a partire da 6 mesi e per un peso max. di 15 kg.
- ATTENZIONE: Questo seggiolino non è adatto a bambini di età inferiore a 6 mesi.
- ATTENZIONE: Non lasciate mai incustodito il vostro bambino.
- ATTENZIONE: Assicuratevi prima dell'uso che tutti i dispositivi di bloccaggio siano innestati.
- ATTENZIONE: Assicuratevi che il vostro bambino durante l'operazione di apertura e di chiusura del passeggino sia fuori dalla portata, onde evitare ferite.
- ATTENZIONE: Non lasciate giocare il vostro bambino con la carrozzina.
- ATTENZIONE: Utilizzate sempre il sistema di ritenuta.
- ATTENZIONE: Non mettere materassi addizionali nel passeggino.
- La portata massima del cestello è di 3 kg.
- Utilizzate esclusivamente solo pezzi di ricambio offerti oppure consigliati dalla HAUCK!
- Qualsiasi carico appeso al manico, sulla parte anteriore dello schienale e ai lati del passeggino può pregiudicare la stabilità del passeggino.
- Il freno deve essere sempre inserito quando mettete e togliete il bambino dal passeggino.
- EN1888-2012

I Avvertenze

- ATTENZIONE: I carichi fissati al manico pregiudicano la stabilità del passeggino
- ATTENZIONE: Quando si posteggia il passeggino, usare sempre il freno di stazionamento come descritto e illustrato.
- ATTENZIONE: Usare sempre la cintura ventrale in combinazione con quella addominale.
- La portata di una piattaforma in dotazione o acquistata non deve superare i 20 kg.

I Cura e manutenzione

- Osservare il contrassegno sul tessuto.
- Controllare regolarmente la funzionalità di freni, ruote, fermi, elementi di collegamento, sistema delle cinghie e cuciture.
- Non esporre il prodotto a forti radiazioni solari.
- Per evitare la ruggine, dopo l'uso sotto pioggia o neve il prodotto deve essere asciugato e le ruote devono essere ingrassate con un lubrificante.
- Pulire, manutentere e controllare regolarmente questo prodotto.
- Non usare accessori non autorizzati dal produttore.

DK Advarselhensvisninger barnevogn fra 6 måneder

- Læs disse anvisninger grundigt igennem inden brug og opbevar dem godt. Hvis du ikke følger disse anvisninger, kan det påvirke dit barns sikkerhed.
- Denne barnevogn er egnet til 1. barn fra 6 måneder med en vægt på. op til 15 kg.
- ADVARSEL: Dette klapvognssæde er ikke egnet til børn under 6 måneder.
- ADVARSEL: Barnet må aldrig være uden opsyn.
- ADVARSEL: Kontrollér før brug, om alle låseanordninger er korrekt lukket.
- ADVARSEL: Sørg for, at barnet er uden for vognens rækkevidde når den klappes op eller sammen, for at undgå beskadigelser
- ADVARSEL: Barnet må ikke lege med vognen.
- ADVARSEL: Brug altid selerne.
- ADVARSEL: Dette produkt er ikke egnet til løb eller brug med rulleskøjter
- Den maksimale læsevægt for kurven udgør 3 kg.
- ADVARSEL: Læg ingen ekstra madrasser i barnevognen.
- Der må udelukkende bruges reservedele enten tilbudt eller anbefalet fra HAUCK!
- Samtidig last, som hænges på håndtaget og/eller bagsiden af ryglænet og/eller barnevognens sider påvirker barnevognens stabilitet.

- Når barnet sættes ned eller tages op skal bremsen være lukket.

• EN1888-2012

DK Advarselshenvisninger

- ADVARSEL: På håndtaget fastgjorte laster påvirker vognes stabilitet.
- ADVARSEL: Benyt altid håndbremsen, som beskrevet hhv. vist, når du stiller barnevognen fra dig.
- ADVARSEL: Benyt altid skridtselen i kombination med bækkenselen.
- Læssevægten på en medleveret eller ekstra købt platform må ikke overskride 20 kg.

DK Pleje og vedligeholdelse

- Vær venligst opmærksom på tekstilmærkningen
- Kontroller funktionaliteten af bremses, hjul, låseanordninger, forbindelselementer, selesystemer og søm regelmæssigt.
- Udsæt ikke produktet for kraftigt sollys.
- For at undgå rust skal produktet efter brug i regnvejr eller sne tørres af og hjulene skal vedligeholdes med smøremiddel.
- Rens, plej og kontroller produktet regelmæssigt.
- Af fabrikanten ikke godkendte tilbehørsdele må ikke bruges.

FIN Varoitukset lastenvaunut 6 kuukauden iästä

- Lue nämä ohjeet huolellisesti ennen käyttöä ja säilytä ne. Jos näitä ohjeita ei noudateta, lapsen turvallisuus voi olla vaarassa.
- Nämä lastenvaunut on tarkoitettu 1 lapselle 6 kuukauden iästä lähtien 15 kiloon asti.
- VAROITUS: Istuinosa ei sovellu alle 6 kuukautta vanhoille lapsille.
- VAROITUS: Älä jätä lastasi ilman valvontaa.
- VAROITUS: Varmista ennen käyttöä, että kaikki lukitsimet on suljettu.
- VAROITUS: Varmista, että lapsesi ei ole vaunujen lähellä vaunuja avatessasi ja kokoon taittaessasi, jotta välttäisit loukkaantumiset.
- VAROITUS: Älä anna lapsesi leikkiä vaunuilla.
- VAROITUS: Käytä aina turvavöitä.
- VAROITUS: Ennen käyttöä on varmistettava, että koppa tai istuinosa on hyvin kiinni.
- VAROITUS: Tuote ei sovellu käytettäväksi hölkätessä tai rullaluistellessa.
- Korin maksimaalinen rasitus on 3 kg.
- VAROITUS: Älä laita lastenvaunuun ylimääräisiä patjoja.
- Vain HAUCKin valikoimiin kuuluvien tai suosittelmien varaosien käyttö on sallittu!
- Kaikki työntöaisaan ja selkänojan takapuolelle ja lastenvaunujen sivuille laitetut tavarat heikentävät vaunujen tukevuutta.
- Lukitse aina jarrut, ennen kuin laitat lapsen vaunuihin/rattaisiin tai nostat hänet pois.

• EN1888-2012

FIN Varoitukset

- VAROITUS: Työntöosaan ripustetut tavarat vaikuttavat negatiivisesti vaunujen tasapainoon.
- VAROITUS: Kiinnitä pyöräjarru kuten kuvattu, aina kun laitetaan paikoilleen.
- VAROITUS: Käytä jalkavyötä aina yhdessä lantiovyön kanssa.
- Mukana toimitettua tai lisäosana ostettua tasoa ei saa kuormittaa enempää kuin 20 kg.

FIN Hoito ja huolto

- Ota huomioon tekstiilimerkintä.
- Tarkasta säännöllisesti jarrujen, pyörien, lukituslaitteiden, liitososien, vöiden ja saumojen kunto.
- Älä altista tuotetta voimakkaalle auringonpaisteelle.
- Kun tuotetta on käytetty sateessa tai lumessa, se on käytön jälkeen kuivattava ja pyörät on voideltava.
- Puhdista, hoida ja tarkasta tuote säännöllisesti.
- Ei saa käyttää lisäosia, joita valmistaja ei ole hyväksynyt.

S Varningsinformation barnvagnar från 6 månader

- Innan Du börjar använda barnvagnen: läs igenom dessa anvisningar noggrant och spara dem för framtida bruk. Om anvisningarna inte följs, kan barnets säkerhet äventyras.
- Denna barnvagn är avsedd för 1 barn från 6 månader upp till en vikt på 15 kg.
- Den maximala lastvikten för korgen är 3 kg.
- VARNING: Detta säte är inte lämpad för barn som är yngre än 6 månader.
- VARNING: Lämna ej kvar barnet utan tillsyn.
- VARNING: Se till att alla låsanordningar har låsts innan den tas i bruk.

- **WARNING:** Försäkra dig om att barnet är utom räckhåll när den fälls upp och ihop. Endast så kan skador undvikas.
- **WARNING:** Låt inte barnet leka med barnvagnen.
- **WARNING:** Använd alltid spärren.
- **WARNING:** Denna produkt är inte lämpad för att jogga med eller åka skateboard med.
- **WARNING:** Lägg inga extramadrasser på barnvagnen.
- Använd endast reservdelar som säljs eller rekommenderas av HAUCK!
- All belastning på den förskjutbara sliden och ryggstödet baksida samt på barnvagnens sidodelar påverkar barnvagnens stabilitet.
- Använd parkeringsbromsen först, innan barnet sätts ned och tas ur.
- EN1888-2012

S Varningsinformasjon

- **WARNING:** All belastning på handtaget påverkar vagnens stabilitet.
- **WARNING:** Använd alltid fotbromsen så som beskrivs resp. illustreras när Du ställer ifrån Dig vagnen.
- **WARNING:** Använd alltid grenbältet i kombination med höftbältet.
- Lastvikten för medleverad eller tillköpt platta får inte overskrida 20 kg.

S Skøtsel och underhåll

- Beakta textilmärkningen.
- Kontrollera regelbundet funktionen för bromsar, hjul, spårar, förbindelseelement, band och sömmar.
- Låt inte vagnen stå i starkt solljus.
- För att undvika rost måste Du torka vagnen och underhålla hjulen med smörjmedel när Du har använt den i regn eller snö.
- Rengör, vårda och kontrollera vagnen regelbundet.
- Tillbehör som inte är tillåtna av tillverkaren får inte användas.

N Varselhenvisninger barnevogner fra 6 måneder

- Les disse henvisningene grundig før bruk og oppbevar dem for senere bruk. Hvis du ikke følger disse henvisningene, så kan dette påvirke sikkerheten til barnet ditt.
- Denne barnevogner er egnet for 1 barn fra 6 måneder til en vekt på 15 kg.
- **ADVARSEL:** Denne sitteenheten er ikke egnet for barn under 6 måneder.
- **ADVARSEL:** Ikke la barnet ditt være alene uten tilsyn.
- **ADVARSEL:** Se til at alle forriglinger er lukket før bruk.
- **ADVARSEL:** Se til at barnet er utenfor rekkevidden når vogner klaffes ut eller sammen, slik at skader unngås.
- **ADVARSEL:** Ikke la barnet ditt leke med vogner.
- **ADVARSEL:** Bruk alltid beltesystemet.
- **ADVARSEL:** Dette produktet er ikke egnet for jogging eller skating.
- Maksimal vekt for kurven er 3 kg.
- **ADVARSEL:** Ikke legg ekstra madrasser i barnevogner.
- Bruk kun reservedeler som tilbys eller anbefales av HAUCK!
- All last som henges på håndtaket, på baksiden av rygglenet og på siden av barnevogner påvirker stabiliteten til barnevogner.
- Bremsen må trekkes til når barna settes inn og tas ut.

• EN1888-2012

N Varselhenvisninger

- **ADVARSEL:** Last som festes på håndtaket påvirker barnevognens stabilitet.
- **ADVARSEL:** Bruk alltid bremsen som beskrevet eller vist på bildet når du parkerer barnevogner.
- **ADVARSEL:** Beltet for skrittet må alltid brukes i kombinasjon med bekkenbeltet.
- Lastevekten til en medlevert eller ekstra kjøpt plattform må ikke overskride 20 kg.

N Pleie og vedlikehold

- Vær oppmerksom på tekstilmærkingen.
- Kontroller regelmessig at bremsene, hjulene, slåene, forbindelseelementene, beltesystemene og sømmene fungerer.
- Ikke utsett apparatet for sterk sol.
- For å unngå rust må produktet tørke etter bruk i regn eller snø, og hjulene må smøres inn med smøremiddel.
- Dette produktet må rengjøres, pleies og kontrolleres regelmessig.

- Τίλbehør som ikke godkjennes av produsenten må ikke brukes.

GR Προειδοποιητικές υποδείξεις για καροτσάκια από 6 μηνών

- Πριν από τη χρήση, διαβάστε προσεκτικά αυτές τις οδηγίες και φυλάξτε τις. Σε περίπτωση μη τήρησης αυτών των οδηγιών, ενδέχεται να επηρεαστεί αρνητικά η ασφάλεια του παιδιού σας.
- Το παρόν παιδικό καροτσάκι ενδείκνυται για 1 παιδί από 6 μηνών και βάρους μέχρι 15 κιλών.
- ΠΡΟΕΙΔΟΠΟΙΗΣΗ: Αυτή η θέση δεν είναι κατάλληλη για παιδιά κάτω των 6 μηνών.
- ΠΡΟΕΙΔΟΠΟΙΗΣΗ: Μην αφήνετε ποτέ το παιδί σας δίχως επιτήρηση.
- ΠΡΟΕΙΔΟΠΟΙΗΣΗ: Βεβαιωθείτε πριν από την χρήση ώστε να είναι κλειστά όλα τα κλειδώματα.
- ΠΡΟΕΙΔΟΠΟΙΗΣΗ: Βεβαιωθείτε ώστε το παιδί σας να είναι σε εμβέλεια κατά το άνοιγμα και το κλείσιμο του καροτσιού, για να αποφεύγονται τραυματισμοί.
- ΠΡΟΕΙΔΟΠΟΙΗΣΗ: Μην αφήνετε το παιδί σας να παίζει με το καροτσάκι.
- ΠΡΟΕΙΔΟΠΟΙΗΣΗ: Χρησιμοποιείτε πάντα το σύστημα συγκράτησης.
- ΠΡΟΕΙΔΟΠΟΙΗΣΗ: Αυτό το προϊόν δεν είναι κατάλληλο για τζόκινγκ ή σκέιτμπορντ.
- Το μέγιστο βάρος φορτίου για το καλάθι ανέρχεται στα 3 κιλά.
- ΠΡΟΕΙΔΟΠΟΙΗΣΗ: Μην τοποθετείτε πρόσθετα στρώματα στο καροτσάκι.
- Πρέπει να χρησιμοποιούνται αποκλειστικά προσφερόμενα και συνιστούμενα από την HAUCK ανταλλακτικά!
- Όλα τα βάρη που τοποθετούνται στον σύρτη και στην πίσω πλευρά της πλάτης καθίσματος και στις πλευρές του καροτσιού επηρεάζουν την ευστάθεια του καροτσιού.
- Κατά την τοποθέτηση και το βγάλσιμο των παιδιών πρέπει να είναι ενεργοποιημένο το φρένο ακινητοποίησης.

EN-1888-2012

GR Προειδοποιητικές

- ΠΡΟΕΙΔΟΠΟΙΗΣΗ: Φορτία στερεωμένα στο χερούλι επηρεάζουν τη σταθερότητα του καροτσιού.
- ΠΡΟΕΙΔΟΠΟΙΗΣΗ: Χρησιμοποιείτε πάντα το φρένο ακινητοποίησης, όπως περιγράφεται ή απεικονίζεται, όταν ακινητοποιείτε το καροτσάκι.
- ΠΡΟΕΙΔΟΠΟΙΗΣΗ: Χρησιμοποιείτε τη ζώνη ποδιών πάντοτε σε συνδυασμό με τη ζώνη λεκάνης.
- Το βάρος φορτίου μιας παραδοτέας ή αγορασμένης πλατφόρμας δεν επιτρέπεται να υπερβαίνει τα 20 κιλά.

GR Περιποίηση και συντήρηση

- Προσέχετε την υφασμάτινη ετικέτα.
- Ελέγχετε τακτικά τη λειτουργικότητα των φρένων, ροδών, ασφαλίσεων, συνδετικών στοιχείων, συστημάτων πρόσδεσης και ραφών.
- Μην εκθέτετε το προϊόν σε έντονη ηλιακή ακτινοβολία.
- Προς αποφυγή σχηματισμού σκουριάς, μετά τη χρήση σε βροχή ή χιόνι στεγνώνετε το προϊόν και συντηρείτε τις ρόδες με λιπαντικό.
- Καθαρίζετε, περιποιείστε και ελέγχετε το παρόν προϊόν τακτικά.
- Μην χρησιμοποιείτε μη εγκεκριμένα από τον κατασκευαστή εξαρτήματα.

RUS Предупреждающие указания Детские коляски от 6 месяцев

- Перед использованием изделия прочитайте внимательно эти указания и сохраните их. Если Вы не будете выполнять эти указания, то это может повлиять на безопасность Вашего ребенка.
- Эта коляска предназначена для 1 ребёнка от 6 месяцев и достижения веса в 15 кг.
- ПРЕДУПРЕЖДЕНИЕ: Это сиденье не подходит для детей в возрасте до 6 месяцев.
- ПРЕДУПРЕЖДЕНИЕ: Никогда не оставляйте ребенка без присмотра.
- ПРЕДУПРЕЖДЕНИЕ: Убедитесь перед использованием, чтобы все фиксаторы были закрытыми.
- ПРЕДУПРЕЖДЕНИЕ: Во избежание травм убедитесь, чтобы во время раскладывания и складывания коляски ваш ребенок находился вне пределов досягаемости.
- ПРЕДУПРЕЖДЕНИЕ: Не разрешайте ребенку играть с коляской.
- ПРЕДУПРЕЖДЕНИЕ: Всегда используйте удерживающую систему.
- ПРЕДУПРЕЖДЕНИЕ: Это изделие не предназначено для джоггинга или катания на скейтборде.
- Максимальная нагрузка на корзину составляет 3 кг.

- **ПРЕДУПРЕЖДЕНИЕ:** Не кладите никаких дополнительных матрасов в детскую коляску.
- Просьба использовать только предлагаемые и рекомендуемые запасные части компании HAUCK!
- Любые грузы, прикрепленные на рукоятке, на задней части спинки и по бокам детской коляски, влияют на ее устойчивость.
- При усаживании и высаживании детей с детской коляски следует активировать стояночный тормоз.
- EN1888-2012

RUS Предупреждающие

- **ПРЕДУПРЕЖДЕНИЕ:** Грузы, повешенные на ручке коляски влияют на устойчивость детской коляски
- **ПРЕДУПРЕЖДЕНИЕ:** Всегда пользуйтесь стояночными тормозами, как описано или изображено, если Вы паркуете коляску.
- **ПРЕДУПРЕЖДЕНИЕ:** Всегда пользуйте шаговым ремнём в комбинации с набедренным ремнём.
- Весовая нагрузка на поставляемую или приобретенную отдельно платформу не должна превышать 20 кг.

RUS Уход и обслуживание

- Обращайте внимание на маркировку текстиля.
- Проверяйте, пожалуйста, регулярно действие тормозов, колёс, блокирующих приспособлений, соединяющих элементов, системы ремней и швы.
- Не подвергайте изделие сильному солнечному излучению.
- Чтобы избежать ржавчины, изделие нужно после использования при дожде или снеге высушить, а колёса обработать смазывающим веществом.
- Чистите, ухаживайте и контролируйте это изделие регулярно.
- Нельзя применять дополнительные приспособления, не допущенные изготовителем.

RO Indicații de avertizare cărucior pentru copii peste 6 luni

- Citiți cu atenție aceste indicații înainte de utilizare și păstrați-le. Nerespectarea acestor indicații poate prejudicia siguranța copilului dumneavoastră.
- Acest cărucior pentru copii este conceput pentru 1 copil începând de la 6 luni până la o greutate de 15 kg.
- **AVERTIZARE:** Această unitate de așezare nu este adecvată pentru copii sub 6 luni.
- **AVERTIZARE:** Nu lăsați niciodată copilul nesupravegheat.
- **AVERTIZARE:** Asigurați-vă înainte utilizării că toate blocajele sunt închise.
- **AVERTIZARE:** Asigurați-vă la desfacerea și rabatarea căruciorului că păstrați o distanță suficientă față de copil pentru a evita accidentări.
- **AVERTIZARE:** Nu lăsați copilul să se joace cu căruciorul.
- **AVERTIZARE:** Utilizați întotdeauna o sistemul de blocare.
- **AVERTIZARE:** Acest produs nu este indicat pentru alegare sau mersul cu rolele.
- Greutatea maximă de încărcare a coșului este de 3kg.
- **AVERTIZARE:** Nu așezați saltele suplimentare în căruciorul pentru copii.
- Trebuie utilizate exclusiv piesele de schimb oferite sau recomandate de HAUCK!
- Toate sarcinile transportate pe mâner, pe partea din spate a spetezei și pe părțile laterale ale căruciorului afectează negativ stabilitatea căruciorului.
- Când așezați și ridicați copilul din cărucior, frâna de imobilizare trebuie să fie trasă.
- EN1888-2012

RO Indicații

- **AVERTIZARE:** Sarcini prinse de bara de împingere afectează stabilitatea căruciorului.
- **AVERTIZARE:** Atunci când parcați căruciorul utilizați întotdeauna frâna de imobilizare în modul descris, respectiv reprezentat.
- **AVERTIZARE:** Utilizați centura dintre picioare întotdeauna în combinație cu centura pentru bazin.
- Greutatea de încărcare a unei platforme livrate sau cumpărate suplimentar nu are voie să depășească 20 kg.

RO Îngrijire și întreținere

- Vă rugăm să aveți în vedere etichetarea textilă.
- Vă rugăm să verificați în mod regulat funcționalitatea frânelor, roților, blocărilor, elementelor de legătură, sistemelor de centură și cusăturilor.

- Nu expuneți produsul radiației solare intense.
- Pentru a se evita rugina, produsul trebuie uscat după ce a fost utilizat pe timp de ploaie sau zăpadă, iar roțile trebuie întreținute cu lubrifianti.
- Curățați, îngrijiți și controlați acest produs în mod periodic.
- Nu este permisă utilizarea de accesorii neadmise de către producător.

BG Предупредителни указания колички за деца над 6 месеца

- Преди употреба прочетете внимателно тези указания и ги запазете.
- При неспазване на настоящите указания безопасността на Вашето дете няма да е напълно гарантирана.
- Тази детска количка е подходяща за 1 дете на възраст над 6 месеца с максимално тегло до 15 кг.
- **ПРЕДУПРЕЖДЕНИЕ:** Тази седалка не е предназначена за деца под 6 месеца.
- **ПРЕДУПРЕЖДЕНИЕ:** Не оставяйте детето си без надзор.
- **ПРЕДУПРЕЖДЕНИЕ:** Уверете се преди употреба, че всички фиксиращи устройства са затворени.
- **ПРЕДУПРЕЖДЕНИЕ:** Уверете се, че при разгъване и сгъване на количката Вашето дете е извън обсега ѝ, за да се избегнат наранявания.
- **ПРЕДУПРЕЖДЕНИЕ:** Не оставяйте детето си да играе с количката.
- **ПРЕДУПРЕЖДЕНИЕ:** Употребявайте винаги системата за задържане.
- **ПРЕДУПРЕЖДЕНИЕ:** Този продукт не е предназначен за тичане и каране на кьнки.
- Максималният товар за коша е 3 кг.
- **ПРЕДУПРЕЖДЕНИЕ:** Не поставяйте допълнителни матраци в детската количка.
- Използвайте само резервни части, предлагани и препоръчани от ХАУК!
- Всички тежести, закачени на дръжката, на задната страна на облегалката и от страни на детската количка ограничават стабилността на детската количка.
- При поставянето и изваждането на децата трябва да е пусната стопорната спирачка.
- En1888-2012

BG Предупредителни

- **ПРЕДУПРЕЖДЕНИЕ:** Закрепени върху дръжката тежести водят до намаляване стабилността на количката.
- **ПРЕДУПРЕЖДЕНИЕ:** Използвайте винаги блокиращата спирачка както е описано респ. изобразено, когато оставяте детската количка на място.
- **ПРЕДУПРЕЖДЕНИЕ:** Използвайте винаги минаващия между краката колан в комбинация с надбедрения колан.
- Теглото на натоварване на влизашата в доставката или допълнително закупената платформа не бива да надхвърля 20 кг.

BG Съхраняване и поддръжка

- Молим обърнете внимание на маркировката върху текстила.
- Молим проверявайте редовно годността на спирачките, колелата, блокировките, свързващите елементи, системата от колани и шевове.
- Не оставяйте продукта изложен на силна слънчева светлина
- За избягване появяването на ръжда след употреба при дъжд и сняг е необходимо изделието да се подсушава, а колелата да се поддържат със смазочни материали.
- Редовно почиствайте, поддържайте и контролирайте настоящия продукт.
- Да не се използват неодобрени от производителя комплектуващи части.

BH Upute i opomene Dječija kolica od 6 mjeseci

- Pročitajte pažljivo upute korištenja i sačuvajte ih za kasnije preglede.
- Vaše dijete se može povrijediti ako ne slijedite upute.
- Ova dječija kolica su prikladna za 1 dijete od 6 mjeseca do težine od 15 kg.
- **UPOZORENJE:** Ova jedinica za sjedenje nije podesna za djecu starosti ispod 6 mjeseci.
- **UPOZORENJE:** Dijete nemojte ostavljati bez nadzora.
- **UPOZORENJE:** Uvjerite se prije upotrebe, da su sve blokade zatvorene.
- **UPOZORENJE:** Uvjerite se, da se vaše dijete prilikom rasklapanja i sklapanja kolica nalazi izvan dometa, kako bi se izbjegle povrede.
- **UPOZORENJE:** Dijetetu nemojte dozvoliti da se igra sa kolicima.
- **UPOZORENJE:** Koristite uvijek pričvrtni sistem.
- **UPOZORENJE:** Ovaj proizvod nije podesan za trčanje ili za rošue.
- **Maksimalni teret za korpu iznosi 3 kg.**
- **UPOZORENJE:** Nemojte stavljati dodatne madrace na dječija kolica.

- Upotrebljavati isključivo samo od HAUCK-a ponuđene i preporučene rezervne dijelove!
- Sva opterećenja postavljena na zasunu i na poleđini naslonjača za leđa kao i na stranicama dječjih kolica utiču na sigurnost stajanja dječjih kolica.
- Kod postavljanja i vađenja djece mora biti aktivirana sigurnosna kočnica.
- EN1888-2012

BIH Upute

- PAŽNJA: Tereti prikačeni na guralu umanjuju čvrstinu kolica.
- PAŽNJA: Koristite uvijek kočnice kako je opisano odnosno naslikano, kada ostavite dječija kolica.
- PAŽNJA: Uvijek koristite međunožni kajš u kombinaciji sa karličnim kajšem.
- Teret priložene ili dodatno kupljene platforme ne smije prekoračiti 20 kg.

BIH Njega i održavanje

- Obratite pažnju na tekstilni znak.
- Provjerite redovito funkcionalnost kočnica, točkova, zakračuna, spojnih elemenata, kajšnog sistema i šavova.
- Ne ispoljavajte proizvod jakim sunčevim zracima.
- Da se izbjegne hrđa, proizvod se mora nakon korištenja po kiši ili snijegu osušiti i točkovi se moraju podmazati sa sredstvom za podmazivanje.
- Redovito čistite, održavajte i kontrolirajte ovaj proizvod.
- Dodatni dijelovi koji nisu odobreni od proizvođača se ne smiju koristiti.

GEO გაფრთხილება საბავშვო ეტლი ნ-თვიდან

- გამოყენებამდე ყურადღებით წაიკითხეთ ინსტრუქცია და შეინახეთ იგი. თუკი თქვენ წუხტად არ დაიცავთ ინსტრუქციას, შესაძლოა ამის გამო თქვენი შვილი დაშავდეს.
- ეს საბავშვო ეტლი ვაითგალისწინებულია 15 კგ-მდე წონის 1 ბავშვისთვის 6 თვის ასაკიდან.
- გაფრთხილება: ეს პროდუქტი 6 თვემდე ბავშვებისთვის არ არის გამოიწვლილი.
- გაფრთხილება: ნუ დასტევათ ბავშვს უყურადღებოდ.
- გაფრთხილება: სმარების წინ გადაამოწმეთ კიდევ ერთხელ ჩაკეტილია თუ არა ყველა საკეტი.
- გაფრთხილება: საბავშვო ეტლის დაკეცვა-გახსნის დროს იზრუნეთ იმაზე, რომ ბავშვი ეტლი-საგან მოშორებთ იცის, რათა თავიდან იქნას აცილებული დაზიანების საშიშროება.
- გაფრთხილება: ნუ დართავთ ბავშვს ეტლით თამაშის უფლებას.
- გაფრთხილება: ყოველთვის გამოიყენეთ უსაფრთხოების დამცავი სისტემა.
- გაფრთხილება: ეს პროდუქტი არ არის სკეიტის რბოლისთვის ან სხვა სპორტული საქმიანობისთვის გამოიწვლილი.
- კალათის მაქსიმალურმა დატვირთვამ 3 კგ-ს არ უნდა გადააჭარბოს.
- გაფრთხილება: საბავშვო ეტლში ნუ ჩადებთ დამატებით ლიბებს.
- სთადაროეთ ნაწილებად გამოიყენეთ მხოლოდ ფორმა „აუცკ“ – ის მიერ შემოთავაზებული ნაწილები!
- ბავშვის ეტლზე სხვადასხვა მხრიდან დაკიდებული ტვირთი ეტლის სტაბილურობაზე უარყოფითად მოქმედებს.
- ბავშვის ეტლში ჩაჯდომის ან მისი იქიდან ამოყვანის დროს გააქტიურებული უნდა იყოს სამუხრუჭე სისტემა.
- EN1888-2012

GEO გაფრთხილება

- გაფრთხილება: ნახელურზე დამაგრებული ტვირთი გავლენას ახდენს ეტლის სიმყარეზე.
- გაფრთხილება: საბავშვო ეტლის ვაჩერებისას გამოიყენეთ მუდამ მუხრუჭები ინსტრუქციის თანახმად.
- გაფრთხილება: თუძოზე შემოსაჭედობი ღვედი უნდა გამოიყენოთ მუდამ ფეხებს შორის გასატარებელ ღვედთან ერთად კომბინაციაში.
- თან დართული ან მოგვიანებით შექმნილი „პლატფორმის“ (იდეც თარდ) წონა არ უნდა აღემატებოდეს 20 კგ-ს.

GEO მოვლა და ტექნიკური მომსახურება

- გვთხოვთ ყურადღება მიაქციოთ ტექსტილზე მითითებულ მონაცემებს.
- გვთხოვთ რეგულარულად გადაამოწმოთ მუხრუჭების, ბორობლების, საკეტების, შემაერთებელი ელემენტების, ღვედის სისტემებისა და ნაკერების ფუნქციონალურობა.
- ნუ გააჩერებთ ამ ნივთს მცხუნვარე მზეზე.
- ამ ნივთს კაპარობა რეგულარული გასუფთავება, მოვლა და გადაამოწმება.
- სუბადართულია მხოლოდ მწარმოებლის მიერ დაშვებული ნაწილების გამოყენება.

MKH Напомени за предупредување Детски колички од 6 месеци

- Внимателно прочитајте го упатството за употреба и сочувајте го за подоцнежна употреба. Доколку не ги следите упатствата можно е Вашето дете да се повреди.
- Оваа детска количка е наменета за 1 дете од 6 месеци па сè до тежина од 15 кг.
- ПРЕДУПРЕДУВАЊЕ: Овој елемент за седење не е наменет за деца помали од 6 месеци.
- ПРЕДУПРЕДУВАЊЕ: Никогаш не го оставајте вашето дете без надзор.
- ПРЕДУПРЕДУВАЊЕ: Пред употреба уверете се дека сите резина се затворени.
- ПРЕДУПРЕДУВАЊЕ: Уверете се дека вашето дете е вон подрачјето на дофат при составување и собирање на количката за да избегнете повреди.
- ПРЕДУПРЕДУВАЊЕ: Не го оставајте вашето дете да си игра со количката.
- ПРЕДУПРЕДУВАЊЕ: Секогаш употребувајте го системот за поткрепа.
- ПРЕДУПРЕДУВАЊЕ: Овој производ не е наменет за дозирање или возење ролери.
- Максималната тежина на товарење за корпата изнесува 3 кг.
- ПРЕДУПРЕДУВАЊЕ: Не вметнувајте дополнителни душечина врз детската количка.
- Да се употребуваат исклучиво од HAUCK понудените или препорачаните резервни делови!
- Секакви товари кои што се нанесени кај туркачето и на задната страна од грбниот наслон како и товари нанесени на страните од детската количка ја намалуваат безбедноста и стабилноста на детската количка.
- При поставување и вадење на децата кочницата за заочување мора да биде активирана.
- EN1888-2012

МК Напомени

- ПРЕДУПРЕДУВАЊЕ: Товар кој што е прицврстен за рачката за туркаче ја загрозува стабилноста на количката.
- ПРЕДУПРЕДУВАЊЕ: Кога ја оставате детската количка секогаш употребувајте ја кочницата на начин како што е опишано односно насликано.
- ПРЕДУПРЕДУВАЊЕ: Употребувајте го ременот за меѓу нозете секогаш во комбинација со ременот за колковите.
- Тежината на платформа која е испорачана или која е дополнително купена не смее да пречекори 20 кг.

МК Нега и одржување

- Ве молиме да обратете внимание на ознаките за одржување на текстилните материјали.
- Ве молиме редовно да ја проверувате функционалноста на кочниците, тркалцата, затворачите, спојните елементи, ременските системи и шавовите.
- Не го изложувајте производот на послинно сончево зрачење.
- Не смеат да се употребуваат делови на опрема кои што не се дозволени од страна на производителот.

TR İkaz bilgileri Çocuk arabaları 6 aydan itibaren

- Kullanmadan önce bu talimatları itinalı şekilde okuyunuz ve bunu saklayınız. Eğer bu talimatları yerine getirmezseniz, çocuğunuzun emniyeti etkilenebilir.
- Bu çocuk arabası 1 çocuk için 6 aydan itibaren 15 kg ağırlığa kadar uygundur.
- İKAZ: Oturma ünitesi 6 aydan küçük çocuklar için uygun değildir.
- İKAZ: Çocuğunuzun hiçbir zaman denetimsiz bırakmayın.
- İKAZ: Kullanmadan önce tüm kilitlelerin kapalı olduğundan emin olun.
- İKAZ: Yaralanmaları önlemek için, çocuk arabasını açarken ve kapatırken çocuğunuzun çarpma mesafesinin dışında olduğundan emin olun.
- İKAZ: Çocuğunuzun arabayla oynamasına müsaade etmeyin.
- İKAZ: Koruma sistemini daima kullanın.
- İKAZ: Bu ürün hızlıca koşturmak veya kaykay olarak kullanılmak için uygun değildir.
- İKAZ: Kullanmadan önce bütün kilitlelerin kapalı olmasından emin olunuz.
- Sepet için en fazla yük ağırlığı 3 kg'dır.
- İKAZ: Çocuk arabasına ilaveten döşekler koymayınız.
- Yalnızca HAUCK tarafından sunulan veya tavsiye edilen yedek parçalar kullanılmalıdır!
- Çocukları oturturken ve çıkartırken arabanın sabitleme freni devrede olmalıdır.

• EN1888-2012

TR İkaz

- İKAZ: Sürme kısmına tutturulmuş yükler arabanın durma dayanıklılığını

etkilemektedir.

- İKAZ: Çocuk arabasını durdurduğunuz zaman anlatıldığı veya resimde gösterildiği gibi daima sabit durma frenini kullanınız.
- İKAZ: Adım kemerini daima kalça kemeri ile kombine ederek kullanınız.
- Beraberinde teslim edilmiş veya satın alınmış bir platformun yük ağırlığı 20 kg'ı aşmamalıdır.

TR Bakım ve onarım

- Lütfen tekstil işaretime dikkat ediniz.
- Lütfen frenlerin, tekerleklerin, kilitlerin, bağlantı elemanlarının, kemer sistemlerinin ve dikişlerin fonksiyonunu düzenli olarak kontrol ediniz.
- Ürünü aşırı güneş ışınlarına maruz bırakmayınız.
- Bu ürünü düzenli olarak temizleyiniz, bakımını yapınız ve kontrol ediniz.
- İmalatçı tarafından müsaade edilmeyen aksesuar parçaları kullanılmamalıdır.

SK Výstražné pokyny pre detský kočík od 6 mesiacov

- Prečítajte pečlivo pred použitím tieto pokyny a uložte ich. Keď neuposlúchnete tieto pokyny, môže byť bezpečnosť Vášho dieťaťa ohrozená.
- Tento detský kočík je vhodný pre 1 dieťa od 6 mesiacov až po hmotnosť 15 kg.
- VÝSTRAHA: Táto sedačka nie je vhodná pre deti mladšie ako 6 mesiacov.
- VÝSTRAHA: Nikdy nenechávajte vaše dieťa bez dozoru.
- VÝSTRAHA: Pred použitím sa ubezpečte, že sú všetky zaist'ovacie zariadenia zatvorené.
- VÝSTRAHA: Uistite sa, že pri rozložení a zložení kočíka je vaše dieťa v dostatočnej vzdialenosti, aby ste predišli zraneniam.
- VÝSTRAHA: Nedovoľte svojmu dieťaťu, aby sa hralo s kočíkom.
- VÝSTRAHA: Vždy použite zadržiavací systém.
- VÝSTRAHA: Tento výrobok nie je vhodný na behanie alebo inline korčuľovanie.
- Maximálne užitočné zaťaženie na koš je 3 kg.
- VÝSTRAHA: Nevkladajte žiadne prídavné matrace do detského kočíka.
- Používajte len firmou HAUCK ponúkané alebo odporúčané náhradné diely!
- Akékoľvek bremeno pripevnené k rukoväti, k zadnej strane operadla alebo k bočným stranám kočíka ovplyvňuje stabilitu detského kočíka.
- Pri vkladaní a vyberaní detí musí byť kočík zaistený bezpečnostnou brzdou.
- EN1888-2012

SK Výstražné

- VÝSTRAHA: Na posúvacej rukoväti pripevnené bremená zhoršujú stabilitu kočíka.
- VÝSTRAHA: Vždy keď odstavíte detský kočík, použite ustavovaciu brzdu tak, ako to je popísané resp. znázornené na obrázku.
- VÝSTRAHA: Použite vždy popruh pre rozkrok v kombinácii s panvovým popruhom.
- Užitočné zaťaženie spolu dodanej alebo prikúpenej platformy nesmie prekročiť 20 kg.

SK Ošetrovanie a údržba

- Dbajte prosím na označenie textilu.
- Skontrolujte prosím pravidelne funkčnosť brzd, kolies, zaist'ovacích zariadení, spojovacích prvkov, popruhových systémov a švov.
- Nevystavujte tento produkt silnejšiemu slnečnému žiareniu.
- Pre zabránenie hrdzaveniu, sa musí tento produkt po použití v daždi a pri snežení vysušiť a koľesa sa musia ošetriť mastiacimi prostriedkami.
- Pravidelne čistite, ošetrujte a kontrolujte tento produkt.
- Časť príslušenstva neprípustené výrobcom, sa nesmú použiť!

UA Попереджувачі вказівки Дитячі коляски від 6 місяців

- Перед використанням виробу прочитайте уважно ці вказівки та збережіть їх. Якщо Ви не будете виконувати ці вказівки, то це може вплинути на безпеку Вашої дитини.
- Ця коляска передбачена для 1 дитини від 6 місяців та до досягнення ваги в 15 кг
- ПОПЕРЕДЖЕННЯ: Це сидіння не підходить для дітей у віці до 6 місяців.
- ПОПЕРЕДЖЕННЯ: Ніколи не залишайте дитину без нагляду.
- ПОПЕРЕДЖЕННЯ: Переконайтеся перед використанням, щоб усі фіксатори були закритими.
- ПОПЕРЕДЖЕННЯ: Щоб уникнути травм, переконайтеся, щоб під час розкладання і складання коляски ваша дитина знаходилася поза межами досяжності.
- ПОПЕРЕДЖЕННЯ: Не дозволяйте дитині гратися з коляскою.

- ПОПЕРЕДЖЕННЯ: Завжди використовуйте утримувальну систему.
- ПОПЕРЕДЖЕННЯ: Цей виріб не призначений для джогінга або їзди на скейтборді.
- Максимальне навантаження кошика складає 3 кг.
- ПОПЕРЕДЖЕННЯ: Не кладіть ніяких додаткових матраців в дитячу коляску.
- Прохання використовувати тільки запропоновані та рекомендовані запасні частини компанії HAUCK!
- Når barnet sættes ned eller tages op skal bremsen være lukket.
- EN1888-2012

UA Попереджувачі

- ПОПЕРЕДЖЕННЯ: Вантажі, підвішені на ручці коляски, впливають на стійкість коляски.
- ПОПЕРЕДЖЕННЯ: Завжди використовуйте стоянкові гальма, як описано чи зображено, якщо Ви паркуєте коляску.
- ПОПЕРЕДЖЕННЯ: Використовуйте кроковий ремінь в комбінації з настигненим ремінем.
- Вагове навантаження поставленої в комплекті чи купленої платформи не повинно перевищувати 20 кг.

UA Догляд та обслуговування

- Звертайте увагу на маркування текстилю.
- Перевіряйте, будь ласка, регулярно дію гальмів, колес, блокуючих засобів, з'єднуючих елементів, системи ременів та шви.
- Не підвергайте виріб сильному сонячному випромінюванню.
- Щоб запобігти ржі, виріб треба після використання в дощ чи сніг висушити, а колеса опрацювати змазуючою речовиною.
- Регулярно чистіть, обслуговуйте та контролюйте даний виріб.
- Не можна користуватися запчастинами, не допущеними виробником.

CZ Výstražní pokyny pro dětský kočárek od 6 měsíců

- Přečtěte pečlivě před použitím tyto pokyny a uložte je. Když neuposlechnete tyto pokyny, může být bezpečnost Vašeho dítěte ohrožena.
- Tento dětský kočárek je vhodný pro 1 dítě od 6 měsíců až po hmotnost 15 kg.
- VAROVÁNÍ: Tato sedačka není vhodná pro děti mladší šesti měsíců.
- VAROVÁNÍ: Nikdy nenechávejte Vaše dítě bez dozoru.
- VAROVÁNÍ: Před použitím se přesvědčete, že jsou všechna zajišťovací zařízení uzavřena.
- VAROVÁNÍ: Abyste zabránili poranění, přesvědčete se, že je Vaše dítě během rozkládání a skládání kočárku v bezpečné vzdálenosti.
- VAROVÁNÍ: Nedovolte svému dítěti, aby si s kočárkem hrálo.
- VAROVÁNÍ: Vždy používejte zádržný systém.
- VAROVÁNÍ: Tento výrobek není vhodný k používání při běhání nebo inline bruslení.
- Maximální užitečné zatížení pro koš je 3 kg.
- VAROVÁNÍ: Nevkládejte žádné přídatné matrace do dětského kočárku
- Používejte výlučně náhradní díly nabízené nebo doporučené firmou HAUCK!
- Při ukládání a vyjímání dětí musí být kočárek zajištěn bezpečnostní brzdou.
- EN1888-2012

CZ Výstražní

- VAROVÁNÍ: Na posouvací rukojeti připevněná břemena, zhoršují stabilitu kočárku.
- VAROVÁNÍ: Vždy když odstavíte dětský kočárek, použijte zajišťovací brzdu tak, jak to je popsáno resp. znázorněné na obrázku.
- VAROVÁNÍ: Používejte vždy popruh pro rozkrok v kombinaci s pánevním popruhem.
- Užitečné zatížení spolu dodané anebo přikoupené platformy nesmí překročit 20 kg.

CZ Ošetřování a údržba

- Dbejte prosím na označení textilu.
- Zkontrolujte prosím pravidelně funkčnost brzd, kol, zajišťovacích zařízení, spojovacích prvků, popruhových systémů a švů.
- Nevystavujte tento produkt silnějšímu slunečnímu záření.
- Pro zabránění rezavění, se musí tento produkt po použití za deště a při sněžení vysušit a kola se musí ošetřit mazacími prostředky.
- Pravidelně čistěte, ošetřujte a kontrolujte tento produkt.
- Části příslušenství nepřipustěné výrobcem, se nesmí použít.

H Figyelmeztetések gyerekkocsi 6 hónaptól

- Használat előtt olvassa el gondosan az itt található utasításokat és őrizze meg őket. Ha Ön az utasításokat nem követi, veszélyeztetheti gyermeke biztonságát.
- Ez a gyerekkocsi 6 hónapos kortól alkalmazható 1 gyermek számára 15 kg testsúly alatt.
- FIGYELEM: Ez az ülés nem alkalmas 6 hónapnál fiatalabb gyermekek részére.
- FIGYELMEZTETÉS: Soha ne hagyja gyermekét őrizetlenül.
- FIGYELMEZTETÉS: Használat előtt győződjön meg arról, hogy minden retesz zárva van.
- FIGYELMEZTETÉS: A sérülések elkerülése érdekében győződjön meg arról, hogy gyermeke a gyerekkocsi szétnyitása és összezárása során nincs a közelben.
- FIGYELMEZTETÉS: Ne engedje gyermekét a gyerekkocsival játszani.
- FIGYELMEZTETÉS: Mindig használja a biztonsági öv rendszert.
- FIGYELMEZTETÉS: Ez a termék nem használható kocogás vagy görkorcsolyázás mellett.
- A kosár legfeljebb 3 kg súllyal terhelhető.
- FIGYELMEZTETÉS: Ne helyezzen kiegészítő matracokat a gyerekkocsira.
- Kizárólag csak a HAUCK által kínált és ajánlott pótalkatrészeket használja fel!
- A gyerekek beültetésekor és kivételekor a rögzítőféket be kell húzni.
- EN1888-2012

H Figyelmeztetések

- FIGYELMEZTETÉS: A tolókaron rögzített teher hátrányosan befolyásolja a kocsi stabilitását.
- FIGYELMEZTETÉS: Ha a gyerekkocsit leállítja, mindig használja a leírásnak ill. az ábrának megfelelően a rögzítőféket.
- FIGYELMEZTETÉS: A lábak közötti övet mindig a csípőövvel kombinálva használja.
- A kocsival együtt szállított vagy külön vásárolt platform terhelése nem haladhatja meg a 20 kg-t.

H Ápolás és karbantartás

- Kérjük, tartsa szem előtt a textil jelölését.
- Kérjük, rendszeresen ellenőrizze a fékek, kerekek, reteszelések, összekötő elemek, övrendszerek és varrások funkcionalitását.
- Ne tegye ki a terméket erősebb napsugárzásnak.
- A rozsdásodás elkerülése érdekében az esőben vagy hóban történő használat után a terméket meg kell szárítani, a kerekeket pedig kenőanyagokkal kell karbantartani.
- Rendszeresen tisztogassa, ápolja és ellenőrizze a terméket.
- A gyártó által nem engedélyezett tartozékelemek nem alkalmazhatók.

PL Wskazówki ostrzegawcze Wózki dziecięce od 6 miesiąca życia

- Przed rozpoczęciem użytkowania należy uważnie przeczytać niniejsze wskazówki i starannie je przechowywać. Nieprzestrzeganie tych wskazówek może negatywnie wpływać na bezpieczeństwo dziecka.
- Ten wózek jest przeznaczony dla 1 dziecka od 6 miesiąca życia do osiągnięcia wagi 15 kg.
- OSTRZEŻENIE: Siedzisko spacerówki przeznaczone jest dla dzieci powyżej 6 miesiąca życia.
- OSTRZEŻENIE: Nigdy nie wolno pozostawiać dzieci bez nadzoru.
- OSTRZEŻENIE: Przed użyciem należy się upewnić, czy wszystkie blokady zostały zamknięte.
- OSTRZEŻENIE: Należy się upewnić, czy przy rozkładaniu i składaniu wózka dziecko znajduje się w odpowiedniej odległości, aby uniknąć obrażeń.
- OSTRZEŻENIE: Nie należy pozwalać dzieciom bawić się wózkami.
- OSTRZEŻENIE: Zawsze należy stosować pasy bezpieczeństwa.
- OSTRZEŻENIE: Produkt nie nadaje się do uprawiania joggingu i jazdy na rolkach.
- Maksymalne obciążenie kosza wynosi 3 kg.
- OSTRZEŻENIE: Do wózka nie wkładać dodatkowych materacyków.
- Używać wyłącznie części zamiennych oferowanych lub polecanych przez HAUCK!
- Jakiegokolwiek obciążenia umieszczone na ręczce oraz w tylnej części oparcia i po bokach wózka dziecięcego mają negatywny wpływ na jego stabilność.
- Przy wsadzaniu i wyjmowaniu dzieci hamulec postojowy musi być aktywny.
- EN1888-2012

PL Wskazówki

- **OSTRZEŻENIE:** Ciężary umieszczone na kierownicy powodują niestabilność wózka.
- **OSTRZEŻENIE:** Gdy wózek jest odstawiany, należy używać hamulca blokującego w sposób opisany lub pokazany.
- **OSTRZEŻENIE:** Pasa krokowego używać zawsze w kombinacji z pasem biodrowym.
- Obciążenia dołączonej lub dokupionej platformy nie może przekraczać 20 kg.

PL Konserwacja i pielęgnacja

- Prosimy przestrzegać oznaczeń materiałów tekstylnych.
- Prosimy regularnie sprawdzać działanie hamulców, kół, blokad, elementów łączących, systemów pasów i szwów.
- Produktu nie wystawiać na działanie silnych promieni słonecznych.
- Aby uniknąć rdzy, produkt po użyciu w deszczu lub śniegu powinien zostać wysuszony a koła nasmarowane środkiem smarującym.
- Ten produkt należy regularnie czyścić, konserwować i kontrolować.
- Nie wolno używać akcesoriów, których nie dopuścił do użytku producent.

EST Ettevaatusabinõud Lapsevanker alates kuuendast elukuust

- Enne toote kasutuselevõttu lugege hoolikalt käesolevaid juhiseid ja säilitage need. Nende eiramine võib saada lapsele ohtlikuks.
- Seda tüüpi lapsevankri sobib 1 lapsele alates kuuendast elukuust kuni kaaluni 15 kg.
- HOIATUS. See isteosa ei sobi alla 6 kuu vanustele lastele.
- HOIATUS. Arge jätke oma last mitte kunagi järelevalveta.
- HOIATUS. Veenduge enne vankri kasutamist, et kõik lukustused oleksid sulgunud.
- HOIATUS. Veenduge selles, et teie laps oleks vankri lahti- ja kokkupanemisel sellest piisavalt kaugel, et vältida tema vigastamist.
- HOIATUS. Arge laske oma lapsel vankriga mängida.
- HOIATUS. Kasutage alati kinnitussüsteemi.
- HOIATUS. See toode ei sobi sõrkjooksuks ega rulluisutamiseks.
- Korvi maksimaalne koormus võib olla 3 kg.
- HOIATUS: Arge pange lapsevankrisse mingisuguseid lisamadratseid.
- Kasutada tuleb üksnes HAUCKI poolt pakutud või soovitatud varuosi!
- Kõik lükkemehhanismi ja seljatõe tagakülje külge ning lapsevankri külgedele pandud raskused mõjutavad seda, kui kindlalt lapsevanker püsti seisab.
- A gyerekek beültetésekor és kivételekor a rögzítőféket be kell húzni.
- EN1888-2012

EST Ettevaatusabinõud

- HOIATUS: Käepideme külge kinnitatud koormused mõjutavad vankri seisukindlust.
- HOIATUS: Lapsevankrit seisma jättes kasutage alati fiksaatorpidurit, nagu on kirjeldatud või joonisel kujutatud.
- HOIATUS: Kasutage alati vooturvarihma koos jalgaderihmaga.
- Komplektiga kaasasoleva või juurdeostetud seisulaua koormus ei tohi ületada 20 kg.

EST Hooldamine ja korrashoid

- Pöörake tähelepanu tekstiilmärgistusele.
- Kontrollige regulaarselt pidureid, rattaid, riivistusi, ühenduselemente, rihmasüsteeme ja õmbliusi.
- Arge jätke toodet tugeva päikesekiirguse kätte.
- Peale vihma või lumes kasutamist kuivatage toodet roostetamise vältimiseks ja määrige rattaid.
- Puhastage, hooldage ja kontrollige seda toodet regulaarselt.
- Arge kasutage tootja poolt mitte ettenähtud lisadetaile.

LV Brīdinājuma norādes bērnu ratiņiem, kas paredzēti bērniem no 6 mēnešu vecuma

- Pirms lietošanas rūpīgi izlasiet norādījumus un uzglabājiet tos. Ja netiek ievēroti šie norādījumi, tad tas var ietekmēt jūsu bērna drošību.
- Šie bērnu ratiņi ir paredzēti 1 bērnam no 6 mēnešu vecuma līdz 15 kg svara sasniegšanai.
- BRĪDINĀJUMS: Šis sēdekļītis nav piemērots bērniem, kuri ir jaunāki par 6 mēnešiem.
- BRĪDINĀJUMS: Nekad neatstājiet savu bērnu bez uzraudzības.
- BRĪDINĀJUMS: Pirms lietošanas pārlicinieties, ka visi aizslēgi ir aizvērti.
- BRĪDINĀJUMS: Lai izvairītos no traumām pārlicinieties, ka ratiņu atvēršanas un salocīšanas laikā Jūsu bērns neatrodas to tuvumā.
- BRĪDINĀJUMS: Neļaujiet bērnam spēlēties ar ratiņiem.
- BRĪDINĀJUMS: Vienmēr lietojiet pasažieru drošības sistēmu.

- BRĪDINĀJUMS: Šis produkts nav piemērots izmantošanai skrienot vai braucot ar skrituļslidām.
- Maksimālais ratīnu groza noslogojums ir 3 kg.
- BRĪDINĀJUMS: Neievietojiet bērnu ratīnos papildu matračus.
- Izmantot tikai HAUCK piedāvātās vai ieteiktās rezerves daļas!
- Jebkuri pie roktura, sēdekļa atzveltnes aizmuģures un bērnu ratīņu malām piestiprinātie smagumi negatīvi ietekmē bērnu ratīņu stabilitāti.
- Bērnu iesēdināšanas un izceļšanas laikā bremzei ir jābūt nofiksētai!
- EN1888-2012

LV Brīdinājuma

- BRĪDINĀJUMS: Pie roktura piestiprinātas kravas ietekmē ratīņu stabilitāti.
- BRĪDINĀJUMS: Novietojot bērnu ratīņus, vienmēr lietojiet apstādināšanas bremzes kā raksturots vai attēlots attēlā.
- BRĪDINĀJUMS: Vienmēr kopā ar gurnu jostu lietojiet pakāpenisko drošības jostu.
- Klāt pievienotās vai atsevišķi iegādātās platformas kravas svars nedrīkst pārsniegt 20 kg.

LV Kopšana un apkope

- Lūdzu, ņemiet vērā tekstiliju marķējumu.
- Lūdzu, regulāri pārbaudiet bremžu, riteņu, fiksējumu, savienojošo elementu, drošības jostu sistēmu un šuvju funkcionalitāti.
- Nepakļaujiet izstrādājumu tiešus saules staru iedarbībai.
- Lai izvairītos no rūsas veidošanās pēc izstrādājuma lietošanas lietū vai sniega apstākļos, tas jānožāvē un riteņi jāieziež ar smērvielām.
- Regulāri tīriet, kopiet un pārbaudiet šo izstrādājumu.
- Nedrīkst izmantot ražotāja neatļautus piederumus.

LT Įspėjimai naudotojams vaikų vežimėlis vaikui nuo 6 mėnesių

- Prieš pradėdami naudoti, atidžiai perskaitykite šiuos nurodymus ir išsaugokite juos ateičiai. Jei šių nurodymų nesilaikysite, tai gali pakenkti Jūsų vaiko saugai.
- Šis vaikų vežimėlis skirtas 1 vaikui nuo 6 mėnesių iki jo svoris pasiekis 15 kg.
- ĮSPĖJIMAS: ši sėdynė netinka jaunesniems kaip 6 mėnesių kūdikiams.
- ĮSPĖJIMAS: nepalikite savo vaiko be priežiūros.
- ĮSPĖJIMAS: prieš naudodami įsitinkinkite, kad būtų uždarytos visos užsklandos.
- ĮSPĖJIMAS: kad nesužeistumėte, prieš išskleisdami ir sudėdami vežimėlį įsitinkinkite, kad Jūsų vaikas būtų pakankamai toli.
- ĮSPĖJIMAS: neleiskite savo vaikui žaisti su vežimėliu.
- ĮSPĖJIMAS: visada naudokite laikomąją sistemą.
- ĮSPĖJIMAS: šis produktas netinka naudoti bėgiojant arba važinėjant riedučiais.
- Į šį krepšį galima įdėti daugiausia 3kg.
- ĮSPĖJIMAS: Ant vaikų vežimėlio nedėkite jokių papildomų čiužinių.
- Naudokite tik HAUCK siūlomas arba rekomenduojamas atsargines dalis!
- Bet kokie ant stūmimo rankenos arba atlošo nugarėlės ir vaikiško vežimėlio šonuose uždėti kroviniai mažina vaikiško vežimėlio stabilumą.
- Įsodinant ir iškeliant vaikus stabdys turi būti įjungtas.
- EN1888-2012

LT Įspėjimai

- ĮSPĖJIMAS: Ant vežimėlio rankenos pritvirtinti svoriai kenkia vežimėlio stabilumui.
- ĮSPĖJIMAS: Kai vežimėlį pastatote, visada įjunkite stabdį taip, kaip aprašyta arba parodyta paveikslėlyje.
- ĮSPĖJIMAS: Diržą, einantį tarp kojų, visada naudokite kartu su dubens diržu.
- Kartu arba papildomai nupirktos platformos svoris su apkrova negali viršyti 20 kg.

LT Priežiūra ir aptarnavimas

- Prašom atkreipti dėmesį į tekstilės priežiūros simbolius.
- Prašom reguliariai tikrinti stabdžių, ratų, užraktų, jungiamųjų elementų, saugos diržų sistemų ir siūlių funkcionavimą.
- Nelaikykite šio gaminio saulės atokaitoje.
- Kad išvengtumėte rūdžių, panaudoję gaminį per lietų ar sniegą, turėtumėte jį išdžiovinti, o ratus sutepiti.
- Šį gaminį reikia valyti, prižiūrėti ir tikrinti reguliariai.
- Negalima naudoti priedų, kurių neleidžia naudoti gamintojas.

SLO Opozorilna navodila otroški voziček od 6 mesecev dalje

- Pred uporabo pazljivo preberite ta navodila in jih hranite. Če teh navodil ne upoštevate, je lahko zmanjšana varnost vašega otroka.
- Ta otroški voziček je namenjen za 1 otroka od starosti 6 mesecev do teže 15 kg.
- OPOZORILO: ta enota za sedenje ni primerna za otroke pod 6 meseci.
- OPOZORILO: vašega otroka ne puščajte nikdar nenadzorovanega.
- OPOZORILO: pred uporabo se prepričajte, da bodo vsi zapahi zaprti.
- OPOZORILO: v izogib poškodbam se prepričajte se, da bo med razklapljanjem in sklapljanjem vozička, otrok izven dometa.
- OPOZORILO: ne dovolite otroku igre z vozičkom.
- OPOZORILO: zmeraj uporabljajte zadrževalni sistem.
- OPOZORILO: ta proizvod ni primeren za Jogging ali skate-anje.
- Največja nosilnost košare znaša 3 kg.
- OPOZORILO: Na otroški voziček ne polagajte dodatnih vzmetnic.
- Uporabljati je potrebno izključno s strani HAUCK ponujene in priporočene nadomestne dele!
- Slehernja na potiskalu in hrbtni strani naslona ter na straneh otroškega vozička nameščena bremena, vplivajo na stabilnost otroškega vozička.
- Pri vstavljanju in izvzemanju otrok je potrebno sprožiti parkirno zavoro.
- EN1888-2012

SLO Opozorilna navodila

- OPOZORILO: Na drsniku pritrjena bremena vplivajo na stabilnost vozička.
- OPOZORILO: Kot je opisano oziroma prikazano, zmeraj uporabljajte parkirno zavoro, ko voziček postavite.
- OPOZORILO: Mednožni pas zmeraj uporabite v kombinaciji s trebušnim pasom.
- Teža bremena priložene ali dokupljene ploščadi ne sme presežati 20 kg.

SLO Nega in vzdrževanje

- Prosimo, upoštevajte etikete na tkanini.
- Prosimo, redno preverite delovanje zavor, koles, zapahov, povezovalnih elementov, sistema pasov in šive.
- Izdelka ne izpostavljajte močni sončni svetlobi.
- Da preprečite rjo, morate izdelek po uporabi na dežju ali snegu posušiti in kolesa vzdrževati z mazalnimi sredstvi.
- Redno čistite, negujte in kontrolirajte ta izdelek.
- Delov, ki jih proizvajalec ni odobril, ne smete uporabljati.

HR Upute upozorenja Dječja kolica od 6 Mjeseci

- Važno: - Pročitajte pomno ove upute prije korištenja proizvoda, te ih sačuvajte. Ako ne slijedite ove upute, sigurnost Vašeg djeteta može biti ugrožena.
- Ova dječja kolica su namijenjena za 1 dijete od 6 mjeseci i do 15 kg težine.
- UPOZORENJE: Ova jedinica za sjedenje nije prikladna za djecu starosti ispod 6 mjeseci.
- UPOZORENJE: Dijete nemojte puštati bez nadzora.
- UPOZORENJE: Uvjerite se prije upotrebe, da su sva blokiranja aktivirana.
- UPOZORENJE: Uvjerite se, da se vaše dijete kod rasklapanja i sklapanja kolica nalazi izvan dosega, da bi se izbjegle povrede.
- UPOZORENJE: Dijetetu nemojte dozvoliti igrati se sa kolicima.
- UPOZORENJE: Koristite uvijek pričvrzni sustav.
- UPOZORENJE: Ovaj proizvod nije prikladan za trčanje ili za vožnju skatea.
- Maksimalna težina opterećenja korpe iznosi 3 kg.
- UPOZORENJE: Ne stavljajte dopunske duške na dječja kolica.
- Koristiti isključivo samo od HAUCK-a ponudene i preporučene rezervne dijelove!
- Svi tereti postavljeni na zasunu i na poleđini naslona za leđa kao i na stranama dječjih kolica škode sigurnom stajanju dječjih kolica.
- Kod postavljanja i vađenja djece se mora aktivirati zaporna kočnica.
- EN1888-2012

HR Upute upozorenja

- UPOZORENJE: Opterećenja koja se postave na guraču kolica štete stabilnosti kolica.
- UPOZORENJE: Koristite uvijek ručnu kočnicu kako je objašnjeno odnosno pokazano na slici, ako ostavljate dječja kolica da stoje.
- UPOZORENJE: Koristite međunožni remen uvijek u kombinaciji s remenom za karlicu.
- Težina opterećenja isporučene ili uz to kupljene platforme ne smije prijeći 20 kg.

HR Njega i održavanje

- Molimo Vas obratite pažnju na naznaku tekstita.

- Molimo Vas, provjeravajte redovito funkcionalnost kočnica, kotača, zapirača, poveznih elemenata, remenih sustava i šavova.
- Ne izlažite proizvod jakom sunčevom zračenju.
- Da bi se spriječila hrđa, pri korištenju na kiši ili snijegu proizvod se mora osušiti, a kotači podmazati sredstvom za podmazivanje.
- Čistite, održavajte i kontrolirajte redovito ovaj proizvod.
- Dijelovi opreme koji nisu odobreni od proizvođača ne smiju biti korišteni.

SRB Uputstva upozorenja Decija kolica od 6 meseci

- Važno: - Pročitajte pažljivo ova uputstva pre korištenja proizvoda, te ih sačuvajte. Ako ne sledite ova uputstva, sigurnost Vašeg deteta može biti ugrožena.
- Ova dečija kolica su namenjena za 1 dete od 6 meseci i do 15 kg težine.
- UPOZORENJE: Ova jedinica za sedenje nije podesna za decu starosti ispod 6 meseci.
- UPOZORENJE: Dete nemojte da ostavlјate bez nadzora.
- UPOZORENJE: Uverite se pre upotrebe, da su sve blokade zatvorene.
- UPOZORENJE: Uverite se, da se vaše dete kod rasklapanja i sklapanja kolica nalazi van dometa, da bi se izbegle povrede.
- UPOZORENJE: Detetu nemojte dozvoliti da se igra sa kolicima.
- UPOZORENJE: Koristite uvek pričvrсни sistem.
- UPOZORENJE: Ovaj proizvod nije podesan za trčanje ili za vožnju skatea.
- Maksimalna težina opterećenja korpe iznosi 3 kg.
- UPOZORENJE: Ne stavljajte dopunske dušeke na dečija kolica.
- Upotreblјavati isklјučivo samo od HAUCK-a ponuđene i preporučene rezervne delove!
- Sva opterećenja postavljena na zasunu i na poleđini naslonjača za leđa kao i na stranicama dečijih kolica nahuđuju sigurnom stajanju dečijih kolica.
- EN1888-2012

SRB Uputstva upozorenja

- UPOZORENJE: Opterećenja koja se postave na guraču kolica štete stabilnosti kolica.
- UPOZORENJE: Koristite uvek ručnu kočnicu kako je objašnjeno odnosno pokazano na slici, ako ostavlјate dečija kolica da stoје.
- UPOZORENJE: Koristite međunožni poјas uvek u kombinaciji sa poјasom za karlicu.
- Težina opterećenja isporučene ili uz to kupljene platforme ne sme preći 20 kg.

SRB Nega i održavanje

- Molimo Vas obratite pažnju na oznaku tekstila.
- Molimo Vas, proveravajte redovno funkcionalnost kočnica, točkova, zapirača, poveznih elemenata, poјasnih sistema i šavova.
- Ne izlažite proizvod jakom sunčevom zračenju.
- Da bi se sprečila rđa, pri korištenju na kiši ili snegu proizvod se mora osušiti, a točkovi podmazati sredstvom za podmazivanje.
- Čistite, održavajte i kontrolišite redovno ovaj proizvod.
- Delovi opreme koji nisu odobreni od proizvođača ne smeju biti korišteni.
- Upotreblјavati isklјučivo samo od HAUCK-a ponuđene i preporučene rezervne delove!
- Sva opterećenja postavljena na zasunu i na poleđini naslonjača za leđa kao i na stranicama dečijih kolica nahuđuju sigurnom stajanju dečijih kolica.
- Kod postavlјanja i vađenja dece mora da se aktivira sigurnosna kočnica.
- EN1888-2012

AR

فہمین نوجہ مصروف کلندہ (کالسکہ یرا، استفادہ لوزاد از بندو کوئ)

• این نغوجہ (اعلاماً) یرا یرا استفادہ در بندو لئا ہداری کنید، در صورت عدم نوجہ بہ تدلیم این: تقوچہ احتیاط بہ خطر اطفال سلامت کودت
شما وجود ندری

• این نغسکہ یرا یرا یک توڑا: از بندو کوئ ک ووزن 15 کیلوگرم تراخی شدہ است، قرار: دان ووزن بیش

• این محصول یرا، کوئکلی طراحی شدہ است کہ بیون کمک نمیواند بتکلیت یا یقطت ویا بہ کوئلی یہ کمک دست ووزن تر یبستد حد اکثر وزن
کودک نیاید 9 کیلوگرم تجاوز کند.

• احتیاط: حرکت خود را تنها در کالسکہ رها نکنید.

• احتیاط: از چلتن شان تصدیق یستہای نغسکہ اعتدیان حاصل ندرید.

• احتیاط: یرا یرا چوئویرو از حرکتہ آسیب نیبکی، در هنگام یزا و بستہ کردن محصول، کودت را دور لگہ ندری.

• احتیاط: از بازی کردن کودت یا این محصول چوئویرو کنید.

• احتیاط: در هنگام استفادہ همیشه از کمربت ایستہ استفادہ کنید.

• **الخطر!** هیچ گونه نشک یا پیکر را به کالسکه اضافه نکنید.

• **بهترین ظرفیت سبد این محصول 3 کیلوگرم میباشد.**

• **الخطر!** از قطعاتی که بوسیله و شرکت سازنده این محصول تأیید نشده است استفاده نکنید.

• این کالسکه بر روی یک تکیه گاه عرضی شده است پس از آن فقط برای التقل بک کودک استفاده کنید.

قطر از قطعات و جایگزین هایی که از شرکت سازنده تهیه میکنید یا مورد تأیید شرکت سازنده هستند استفاده کنید.

هر وزن اضافه ای که بر روی سسته کالسکه یا بر پشتی صندلی و حتی در کنار آن ی کالسکه آویزان شود موجب به هم خوردن تعادل کالسکه میشود.

از قفل بودن چرخ های این وسیله به هنگام فرار دادن یا برداشتن کودک از آن ، اطمینان حاصل کنید.

• EN1888-2012

نشک مناسب استفاده کنید.

الخطر

• **مخاطره!** هر گونه وزن وارد شده بر دسته های کالسکه باعث از بین رفتن تعادل کالسکه خواهد شد.

• **مخاطره!** بر صورت پارک کردن یا ایستادن کالسکه از ترمز ها استفاده کنید.

• **مخاطره!** همیشه از عمر بدهای اطراف و پایین با هم استفاده کنید.

• **مخاطره!** قبل از استفاده، تمام اجزای کالسکه را مانند بندها، صندلی، ترمز (کراسیت) و هر چیزی که به کالسکه متصل میشود بررسی کنید.

• **مخاطره!** از استفاده از این محصول در ارتفاع نوبین خوددار کنید.

• وزن قابل تحمل این کالسکه بیش از 20 کیلوگرم نیست.

• مراقبت و نگهداری

• ابتدا هنگام خرید به علامت تجاری توجه فرمایید.

• ابتدا قبل از استفاده از سالم بودن اجزای اساسی مانند ترمز، چرخ ها، بست شستگاه اصلی و کمربند کمربند حاصل کنید.

• ابتدا این محصول را در محیطی ناهموار، شیب دار، خونی، نپدید نرود، لایه جدید.

• بعد از استفاده بر شرایط بارانی یا یخ برای جلوگیری از فرسودگی و رنگ زدن چرخ ها را تمیز کنید.

• به صورت منظم از این محصول مراقبت کنید.

• از قطعاتی که توسط کارخانه تأیید نشده است استفاده نکنید.

تذییرات لرعیرات الأطفال من 6 أشهر

*الرجاء قراءة هذه الإرشادات بعناية قبل الاستخدام والاحتفاظ بها في وقت لاحق

المرجوة. يمكن أن تعرض سلامة طفلك في خطر إذا كنت لا تتبع هذه الإرشادات

تم تصميم هذه السيارة لطفل واحد من 6 أشهر وحتى يبلغ وزنه 15 كيلو غراماً.

تذییر : هذه الوحدة مقعد غير مناسب للأطفال دون سن 6 أشهر.

• تذییر : لا تترك طفلك دون مراقبة.

• تذییر : تأكد من أن تشارك كافة الأجهزة تأمين قبل الاستخدام.

• تذییر : لتجنب الإصابة ضمان إبقاء طفلك بعيداً عندما تتكشف وقابلة للطي هذا المنتج.

• تذییر : لا تدع طفلك يلعب مع هذا المنتج.

• تذییر : دائماً استخدام نظام ضبط النفس.

• تذییر : لا تدخل أي مراتب إضافية في السيارة

وزن التحميل للموسى للسلة هو 3 كجم.

• تذییر : لا زينة التي لم يتم الموافقة عليها من قبل الشركة المصنعة المستخدمة.

• تم تصميم هذا يدفع باليد لطفل واحد ويجب أن تستخدم لنقل لطفل واحد فقط!

تذییر : لتجنب الإصابة ضمان إبقاء طفلك بعيداً عندما تتكشف وقابلة للطي هذا المنتج.

• تذییر : للحصول على مقاعد السيارة التي استخدمت جنباً إلى جنب مع هيكل السيارة، هذه السيارة التي لا تحمل محل السرير

تستخدم فقط غير الموردة فقط أو موسى بها من قبل هاوك

تعمل أي تعلق على المقبض وعلى الجزء الخلفي من مسند الظهر وعلى جانبي السيارة سوف يؤثر على استقرار السيارة

تحذيرات

- تحذير: الأحمال المعلقة من مقبض تتأثر من استقرار السيارة
- تحذير: تطبيق دائما على فرامل اليد كما هو موضح / عندما صورت قوف السيارة
- تحذير: دائما استخدام حزام عكاز في تركيبة مع حزام الخصر
- تحذير: تأكد من أن الجسم عربة أو وحدة أو مقعد سيارة مقعد والأجهزة مرفق تعمل بشكل صحيح قبل استخدامها
- تحذير: هذا المنتج لا تصلح لممارسة رياضة المشي أو التزلج على الجليد
- لا وزن تحميل منصة توربدا أو شراؤها بالإضافة لا تتجاوز 20 كجم

الرعاية والصيانة

- يرجى ملاحظة تعيين التمييز
- الرجاء الاختيار على أساس منتظم أن الفرامل ، العجلات ، المزالج ، وربط العناصر ، ونظم الحزام وظبقات وظيلية بشكل صحيح
- لا تعرض المنتج لأشعة الشمس القوية
- بعد استخدامها في المطر أو الثلج ، يجب تشحيم عجلات السيارة ويجفف لمنع الصدأ
- رعاية وتنظيف والتحقق من هذا المنتج بانتظام
- لا تستخدم الملحقات التي لم تكن قد تمت الموافقة عليها من قبل الشركة المصنعة

CN 婴儿车警告及注意事项 (0-12个月以上)

- 请细读以下说明书，并保留此说明书以备日后使用。假如阁下不遵照说明书内指示操作，有可能影响您的孩子的安全性。
- 此婴儿车只可载带1个6个月或以上，而重量在15公斤以下之小孩使用。
- 警告：此婴儿车不适合6个月以下小孩使用。
- 警告：切勿把小孩单独留在婴儿车内。
- 警告：使用此婴儿车前，请确保婴儿车已完全打开及锁定。
- 警告：为避免意外发生，在打开及收合此婴儿车时，请远离小孩。
- 警告：请勿让小孩把玩此产品。
- 警告：请经常扣上安全带。
- 警告：使用此婴儿车前，请确保提篮，车台坐位或汽车座椅已正确地锁上。
- 购物篮最多可承受重量为3公斤
- 请勿胡乱加垫褥在婴儿车内
- 请只使用Hauck提供或建议的零件更换。
- 在婴儿车的手把上，坐位的靠背上，车台的两侧挂上物件或负重，均会影响婴儿车的稳定性。
- 当放进或提出小孩时，请固定刹车制
- EN1888-2012

CN 警告及注意事项

- 在婴孩车手把上挂上物件或负重会影响婴儿车的运作及稳定性，请安放物件在已设的位置，请勿过重
- 当停止推动婴儿车时，请按下刹车制
- 当使用婴儿车时，请帮小孩扣上安全带，将前胯带配合腰带或肩带使用
- 请于安全情况下使用婴儿车，并注意推车的速度，切勿奔跑。请勿在行人电梯或楼梯上使用

CN 保养

- 注意车件上的洗水标指示
- 请定期检查婴儿车的功能，确定车架的稳定性，螺丝的紧固度及安全锁功能情况。注意轮胎及刹车制是否操作正常。

- 請勿長期把嬰兒車在陽光下暴曬。
- 在雨後或降雪後，用柔軟清潔布抹干車架，亦可用溫和清潔劑或溫水去除污垢，而塑料件則可用一般清潔用品清理。
- 要定時清理輪胎及輪軸，要用防滑劑保護輪胎組合，以防生鏽。特別是落雪後殘留在輪子上的泥巴，一定要及早清理及用溫水清洗。
- 請只用HAUCK系列的配件做維修，請勿隨便更換零件。

TW 嬰兒車警告及注意事項 (6個月以上)

- 請細讀以下說明書，並保留此說明書以備日後使用。假如閣下不遵照說明書內指示操作，有可能影響您的孩子的安全性。
- 此嬰兒車只可載帶1個6個月或以上，而重量在15公斤以下之小孩使用。
- 警告：此嬰兒車坐不適合6個月以下小孩使用。
- 警告：切勿把小孩單獨留在嬰兒車內。
- 警告：使用此嬰兒車前，請確保嬰兒車已完全打開及鎖定。
- 警告：為避免意外發生，在打開及收合此嬰兒車時，請遠離小孩。
- 警告：請勿讓小孩把玩此產品。
- 警告：請經常扣上安全帶。
- 購物籃最多可承受重量為3公斤
- 請切勿亂加墊褥在嬰兒車內
- 車架可配合嬰兒車座使用，此車台不可取替一般提籃或睡床，請使用合適的提籃或睡床以作小孩睡覺用途。
- EN1888-2012

TW 警告及注意事項

- 在嬰孩車手把上掛上物件或負重會影響嬰兒車的運作及穩定性，請安放物件在已設的位置，並勿過重
- 當停止推動嬰兒車時，請按下剎車制
- 當使用嬰兒車時，請幫小孩扣上安全帶，將前胯帶配合腰帶或肩帶使用
- 請于安全情況下使用嬰兒車，並注意推車的速度，切勿奔跑。請勿在行人電梯或樓梯上使用

TW 保養

- 注意車件上的洗水標指示
- 請定期檢查嬰兒車的功能，確定車架的穩定性，螺絲的緊固度及安全鎖功能情況。注意輪胎及剎車制是否操作正常。
- 請勿長期把嬰兒車在陽光下暴曬。
- 在雨後或降雪後，用柔軟清潔布抹乾車架，亦可用溫和清潔劑或溫水去除污垢，而塑料件則可用一般清潔用品清理。
- 要定時清理輪胎及輪軸，要用防滑劑保護輪胎組合，以防生鏽。特別是落雪後殘留在輪子上的泥巴，一定要及早清理及用溫水清洗。
- 請只用HAUCK系列的配件做維修，請勿隨便更換零件。

TW 嬰兒車警告及注意事項 (6個月以上)

- 請細讀以下說明書，並保留此說明書以備日後使用。假如閣下不遵照說明書內指示操作，有可能影響您的孩子的安全性。
- 此嬰兒車只可載帶1個6個月或以上，而重量在15公斤以下之小孩使用，請勿超重。
- 此嬰兒車座布不適合6個月以下嬰兒使用
- 切勿把小孩單獨留在嬰兒車內
- 使用嬰兒車前確保嬰兒車已完全打開及鎖定（包括車架，座位，車輪，扶手及蓬蓋）
- 請切勿亂加墊褥在嬰兒車內
- 請只使用Hauck提供或建議的零件更換。
- 在嬰兒車的手把上，坐位的靠背上，車台的兩側掛上物件或負重，均會影響嬰兒車的穩定性。
- 當放進或提出小孩時，請固定剎車制。

• EN1888-2012

警告及注意事項

- 在嬰孩車手把上掛上物件或負重會影響嬰兒車的運作及穩定性，請安放物件在已設的位置，並勿過重
- 當停止推動嬰兒車時，請按下剎車制
- 當使用嬰兒車時，請幫小孩扣上安全帶，將前胯帶配合腰帶或肩帶使用
- 應在小孩接觸範圍外開車，收車或操作車上的功能
- 請于安全情況下使用嬰兒車，並注意推車的速度，切勿奔跑。請勿在行人電梯或樓梯上使用

保養

- 注意車件上的洗水標指示
- 請定期檢查嬰兒車的功能，確定車架的穩定性，螺絲的緊固度及安全鎖功能情況。注意輪胎及剎車制是否操作正常。
- 請勿長期把嬰兒車在陽光下暴曬。
- 在雨後或降雪後，用柔軟清潔布抹乾車架，亦可用溫和清潔劑或溫水去除污垢，而塑料件則可用一般清潔用品清理。
- 要定時清理輪胎及輪軸，要用防滑劑保護輪胎組合，以防生鏽。特別是落雪後殘留在輪子上的泥巴，一定要及早清理及用溫水清洗。
- 請只用HAUCK系列的配件做維修，請勿隨便更換零件。

hauck GmbH + Co KG Tel. : +49(0)9562/986-0
Frohnlicher Str. 8 Fax : +49(0)9562/6272
D-96242 Sonnefeld E-mail : info@hauck.de
Germany Internet: <http://www.hauck.de>

