

Bose® 161™ Speakers

Owner's Guide

Brugervejledning

Bedienungsanleitung

Guía del usuario

Notice d'utilisation

Manuale d'istruzioni

Gebruiksaanwijzing

Bruksanvisningen

BOSE®



Waar vindt u ...

Installatie	4
Uitpakken	4
Plaatsen van de Bose® 161™-luidsprekers	4
Welke luidsprekerkabels?	4
Vorbereiden van luidsprekerkabel	5
Aansluiten van luidsprekerkabel op de luidsprekers	5
Aansluiten van luidsprekerkabel op receiver of versterker	5
Testen van luidsprekeraansluitingen	6
Bevestigen van de luidsprekers aan de muur	6
Verwijzing	7
Schoonmaken van luidsprekers	7
Oplossen van problemen	7
Technische gegevens	7

Voordat u begint

Hartelijk dank voor uw aankoop van de Bose® 161-luidsprekers. Het geavanceerde ontwerp en de kwaliteitsconstructie van deze luidsprekers zijn bestemd om u jarenlang luistergenot in uw huis te bezorgen. De 161-luidsprekers zijn ontworpen om de kwaliteitsprestaties van Bose luidsprekers te leveren vanuit een simpel en elegant ontwerp. De unieke technologieën van Bose, zoals Stereo Everywhere®, leveren prestaties die normaal alleen met veel grotere luidsprekers kunnen worden verkregen.

Ter notering

De serienummers bevinden zich op de achterkant van elke 161™ luidspreker.

Serienummers van de luidsprekers: _____ en _____

Naam van de dealer: _____

Telefoonnummer van de dealer: _____ Datum van aankoop: _____

Wij raden u aan uw bon en garantiekaart samen met deze gebruiksaanwijzing te bewaren.

© 2001 Bose Corporation. Niets uit deze uitgave mag worden verveelvoudigd, gemodificeerd, gedistribueerd of op andere wijze worden gebruikt zonder voorafgaande schriftelijke toestemming.

Uitpakken

Pak de luidsprekers voorzichtig uit. Bewaar de originele verpakking voor later. Gebruik geen van beide luidsprekers als er één beschadigd is. Pak beide luidsprekers opnieuw in de oorspronkelijke verpakking in en stel uw erkende Bose®-dealer onmiddellijk op de hoogte.

Plaatsen van de Bose® 161™-luidsprekers

♪ **N.B.:** De 161™-luidsprekers zijn magnetisch beschermd tegen interferentie met de meeste televisieschermen.

Voor de best mogelijke akoestiek plaatst u de luidspreker voor het linkerkanaal links in de kamer en de luidspreker voor het rechterkanaal, rechts, ten minste 1,5 m verwijderd van de andere. (Raadpleeg het label op de achterzijde van iedere luidspreker.) Zorg ervoor dat de achterzijde van iedere luidspreker evenwijdig loopt met de voorste muur.

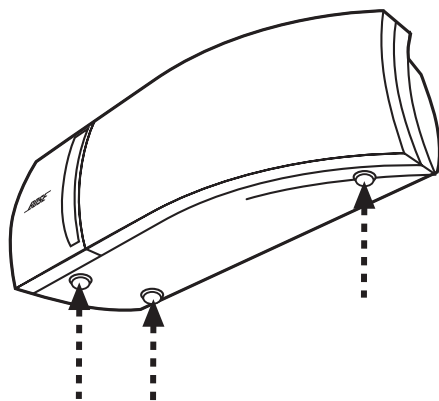
Plaats de luidsprekers achteraan de kamer, achter of naast de luisterruimte, voor gebruik van het achterkanaal in een home theater surround sound-systeem.

Bevestig voor meer stabiliteit de meegeleverde zelfklevende voetjes aan de onderzijde van iedere luidspreker (Figuur 1).

Als u de luidsprekers met de bijgevoegde wandbeugels wilt installeren, lees dan "Beverstigen van de luidsprekers aan de muur" op blz. 6.

Figuur 1

Waar bevestigt u de rubberen voetjes onderaan de luidsprekers



⚠ **LET OP!** Installeer het toestel niet in de buurt van warmtebronnen zoals radiators, roosters waardoor warme lucht wordt ingeblazen, kachels of andere apparaten (inclusief versterkers) die warmte produceren.

Welke luidsprekerkabels?

Het is belangrijk om kabel van de juiste dikte te gebruiken. Gewone kabel (2 aderig, 18 gauge of 0,75 mm² kabel) is voor de meeste toepassingen geschikt (verkrijgbaar bij uw elektronicaleverancier). Als de luidsprekerkabel van de receiver of de versterker langer is dan 9 m, raadpleegt u "Aanbevolen kabels" op pagina 7 of neemt u contact op met een erkende Bose dealer voor verdere informatie.

⚠ **LET OP!** Schakel uw receiver of versterker uit alvorens u aansluitingen maakt en trek bovendien altijd de stekker van het netsnoer uit de wandcontactdoos.

Vorbereiden van luidsprekerkabel

De luidsprekerkabel bestaat uit twee geïsoleerde draden. Van de ene draad is de isolatie gemerkt (band of streep). Deze draad is altijd positief (+). De ongemarkeerde draad is altijd negatief (-). Zij zijn bedoeld voor aansluiting op de positieve (rood +) en de negatieve (zwart -) contactpunten op de achterkant van iedere luidspreker, receiver of versterker. Sluit alle kabels op de juiste klemmen aan (+ op +, - op -).

🎵 **N.B.:** Zorg ervoor dat u over voldoende kabel beschikt van de receiver naar elke luidspreker.

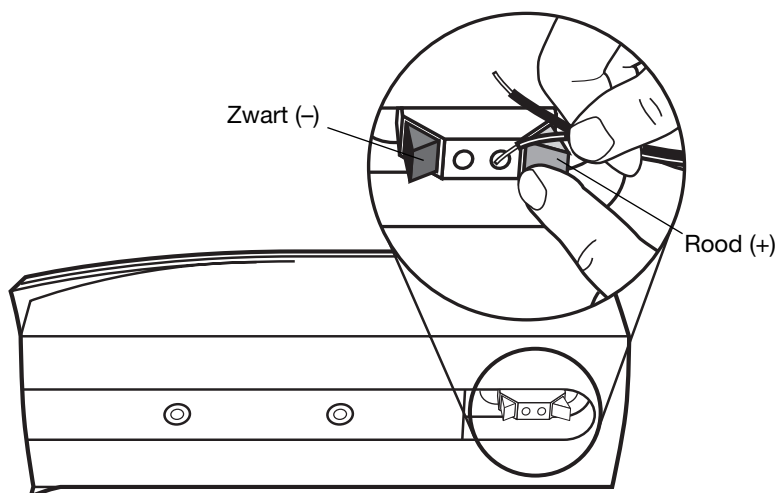
Verwijder bij beide draden ca. 1,3 cm isolatie aan de uiteinden. Vlecht de ongeïsoleerde draadeindjes samen zodat er geen losse strengen overblijven.

Aansluiten van luidsprekerkabel op de luidsprekers

Zoek de klemmen op de achterzijde van iedere luidspreker. Druk op de rode klemknop (Figuur 2), plaats de gemarkeerde (+) draad erin en laat de knop los. Druk op de zwarte klemknop, plaats de ongemarkeerde (-) draad erin en laat de knop los.

Figuur 2

Draadverbindingen van de luidsprekers



Aansluiten van luidsprekerkabel op receiver of versterker

Sluit de linkerluidsprekerkabel aan op de luidsprekeruitgang voor het linkerkanaal van de receiver of versterker. Verbind de gemarkeerde draad met de rode (+) klem en de ongemarkeerde draad met de zwarte (-) klem. Sluit op dezelfde manier de rechterluidsprekerkabel aan op de luidsprekeruitgang voor het rechterkanaal.

⚠️ **LET OP!** Zorg ervoor dat over de klemmen geen losse draden lopen. Dat kan kortsluitingen veroorzaken en de versterker of receiver beschadigen. Bevestig eerst alle losse draden alvorens de stekker van de receiver of versterker in het stopcontact te steken.

🎵 **N.B.:** Als deze luidsprekers worden gebruikt voor surround-achterkanalen in een home theater-systeem, kies dan de instelling "SMALL SPEAKER".

Testen van luidsprekeransluitingen

1. Centreer de balansregeling van de receiver of versterker. Stel in op MONO, als dat een optie is, en schakel in.
2. Plaats de 161™-luidsprekers minder dan 15 cm uit elkaar en naar elkaar toe gericht.
3. Speel wat muziek met bijzonder lage tonen.

Men moet de indruk hebben dat het geluid van ergens tussen de twee luidsprekers komt. De lage toon moet vol en natuurlijk zijn. Als dat niet het geval is, is het mogelijk dat de aansluitingen zijn omgekeerd, waardoor de luidsprekers uit fase klinken. Het probleem kan worden verholpen door ervoor te zorgen dat, wat de luidsprekerkabels betreft, + op + en – op – is aangesloten. Herhaal vervolgens stap 1 t/m 3.

Bevestigen van de luidsprekers aan de muur

Zie achterin deze handleiding voor de installatiesjabloon en benodigde ijzerwaren.

⚠ LET OP! De beugels niet aan oppervlakken bevestigen die niet sterk genoeg zijn of mogelijk obstakels verbergen (bijv. elektrische kabels of buizen voor sanitair). Als u niet zeker bent hoe de beugels geïnstalleerd moeten worden, raadpleeg dan een bevoegde installateur.

⚠ LET OP! Hang geen voorwerpen aan de beugels of luidsprekers. De beugels zijn ontworpen om uitsluitend het gewicht van de luidsprekers te ondersteunen.

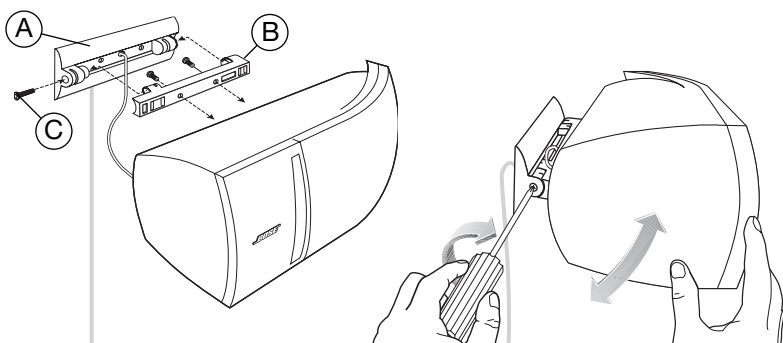
🎵 **N.B.:** Om de luidsprekers verticaal te installeren, bevestig onderdeel A met het gat voor schroef C aan de onderkant. Alle schroeven stevig aandraaien.

🎵 **N.B.:** Voor Stereo Everywhere®-kwaliteit (Stereo overal) is horizontale montage vereist.

1. Houd de installatiesjabloon op zijn plaats en markeer de gaten voor de bevestigingsschroeven. Als u van plan bent de kabels door de muur aan te brengen, markeer dan ook het gaatje voor de luidsprekerkabel.
2. Boor de gaten voor het gekozen bevestigingsmateriaal.
3. Monteer de beugel met deel A tegen de muur en bevestig deel B aan de achterkant van de luidspreker (Figuur 3).
4. Bevestig de luidspreker met deel B van de beugel met beugeldeel A d.m.v. schroef C. Om de hoek te veranderen, schroef C iets losdraaien en dan de stand van de luidspreker op of neer wijzigen, waarna u schroef C weer vastdraait.

Figuur 3

Installatie van de luidsprekerbeugel



Schoonmaken van luidsprekers

Maak de 161™-luidsprekers schoon met een vochtige doek. Gebruik geen bijtende chemicaliën of huishoudelijke schoonmaakproducten. Breng op de luidsprekers niet direct vloeistoffen aan. Wees voorzichtig wanneer u de rooster aan de voorzijde van de luidsprekers stofzuigt.

Oplossen van problemen

In geval van problemen met de 161™-luidsprekers, kunnen de volgende suggesties nuttig zijn. Als u bijkomende hulp nodig hebt, neem dan contact op met uw geautoriseerde Bose®-dealer of rechtstreeks met Bose.

Probleem	Wat te doen
Geen enkele luidspreker werkt	Controleer de instellingen van de receiver of versterker. Lees de instructies inzake instellingen in de meegeleverde handleiding.
Lage of hoge toon is zwak	Controleer de instellingen voor toonbalans van de receiver of versterker.
Slechts één luidspreker werkt	<ul style="list-style-type: none"> • Controleer de balansregeling van de receiver of versterker. • Controleer de draden die verbonden zijn met de luidspreker die niet werkt. Zorg ervoor dat de draden in goede staat en stevig aangesloten zijn. Zie pagina 5.
Eén van de luidsprekers werkt nog altijd niet	<ul style="list-style-type: none"> • Ontkoppel de draden van zowel de luidspreker als de receiver of versterker. Koppel het andere snoer los van de luidspreker en sluit dat uiteinde van het snoer aan op de niet-werkende luidspreker. • Als de luidspreker het nog altijd niet doet, ligt daar het probleem. Blijf echter naar de bron van het probleem zoeken als de luidspreker wel werkt. • Ontkoppel hetzelfde snoer van de versterker of receiver. Sluit het aan op de andere uitgangen van de versterker of receiver. • Als de luidspreker werkt, is er een probleem met het snoer dat het eerst aangesloten was op de luidspreker. Als de luidspreker niet werkt, ligt de oorzaak in het kanaal van de receiver.

Technische gegevens

Kwaliteitsnorm: Syncom®-computerkwaliteitscontrole

Drivergegevens: Twee (2) drivers met breed bereik van 6,3 cm per luidspreker

Kast: Afgestemde poort, thermoplastisch ABS-hars

Afmetingen: 10,6 cm H x 27,8 cm B x 12,6 cm D

Compatibiliteit: 50 W conform IEC; compatibel met versterkers of receivers van 10-100 W per kanaal, 4-8 ohms

Aanbevolen kabels: Gebaseerd op een maximum frequentieweergaveafwijking van $\pm 0,5$ dB.

Kaliber	Lengte
0,75 mm ²	9 m maximum
1,5 mm ²	14 m maximum
2,0 mm ²	21 m maximum

Gewicht: 3,6 kg per paar, in verpakking



257524-01

BOSE[®]
Better sound through research[®]

©2001 Bose Corporation
The Mountain
Framingham, MA 01701-9168 USA
AM257524 Rev.03