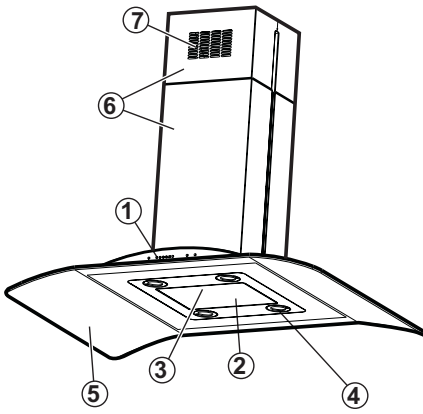
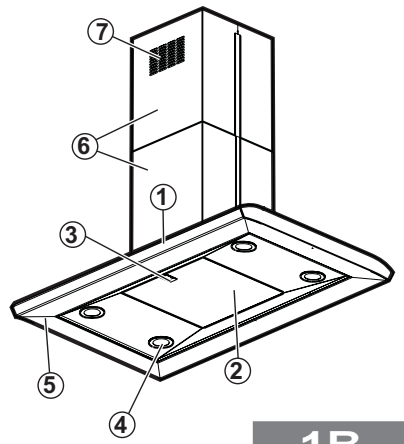


<b>D</b>	<b>MONTAGE- UND GEBRAUCHSANWEISUNG</b>
<b>GB</b>	<b>INSTRUCTION ON MOUNTING AND USE</b>
<b>F</b>	<b>PRESCRIPTIONS DE MONTAGE ET MODE D'EMPLOI</b>
<b>NL</b>	<b>MONTAGEVOORSCHRIFTEN EN GEBRUIKSAANWIIZING</b>
<b>I</b>	<b>ISTRUZIONI DI MONTAGGIO E D'USO</b>
<b>E</b>	<b>MONTAJE Y MODO DE EMPLEO</b>
<b>P</b>	<b>INSTRUÇÕES PARA MONTAGEM E UTILIZAÇÃO</b>
<b>RU</b>	<b>ИНСТРУКЦИИ ПО УСТАНОВКЕ И ПОЛЬЗОВАНИЮ</b>
<b>GR</b>	<b>ΟΔΗΓΙΕΣ ΣΥΝΑΡΜΟΛΟΓΗΣΗΣ ΚΑΙ ΧΡΗΣΗΣ</b>
<b>PL</b>	<b>INSTRUKCJE MONTAŻU I UŻYCIA</b>
<b>HU</b>	<b>SZERELÉSI ÉS HASZNÁLATI UTASÍTÁS</b>
<b>CZ</b>	<b>NÁVOD NA MONTÁŽ A POUŽITÍ</b>

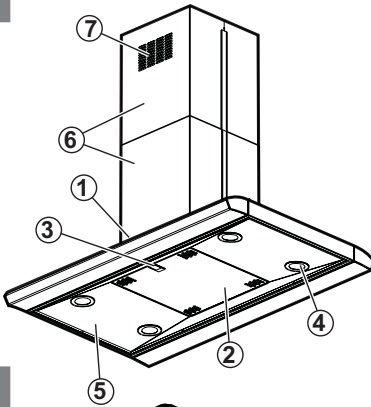
<b>D</b>	_____	8 - 11
<b>GB</b>	_____	12 - 15
<b>F</b>	_____	16 - 19
<b>NL</b>	_____	20 - 23
<b>I</b>	_____	24 - 27
<b>E</b>	_____	28 - 31
<b>P</b>	_____	32 - 35
<b>RU</b>	_____	36 - 40
<b>GR</b>	_____	41 - 46
<b>PL</b>	_____	47 - 51
<b>HU</b>	_____	52 - 56
<b>CZ</b>	_____	57 - 60



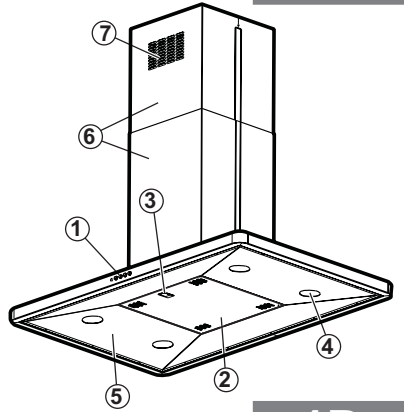
1A



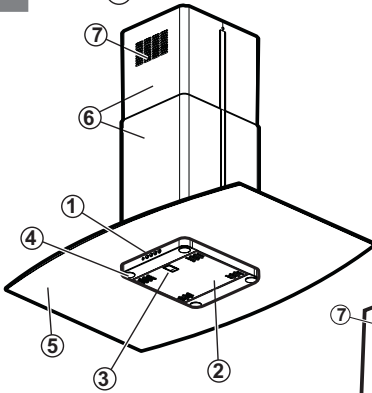
1B



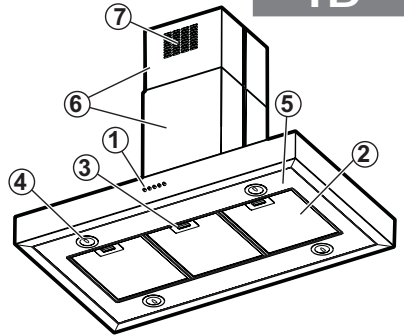
1C



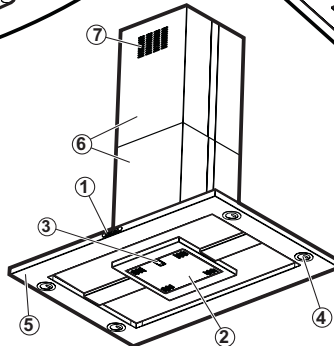
1D



1E

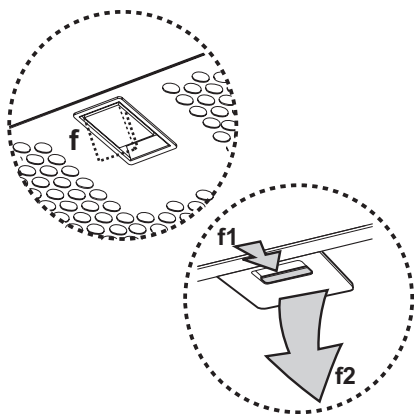


1F

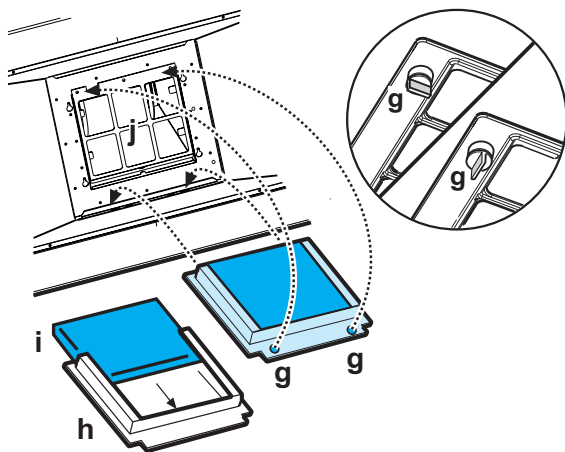


1G

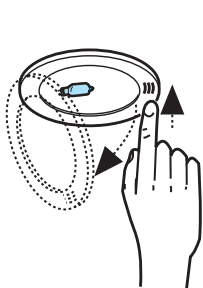
1H



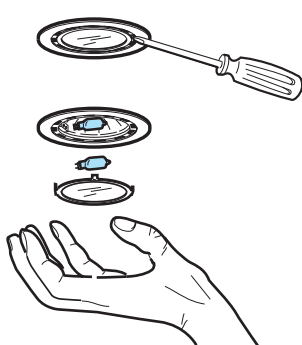
2



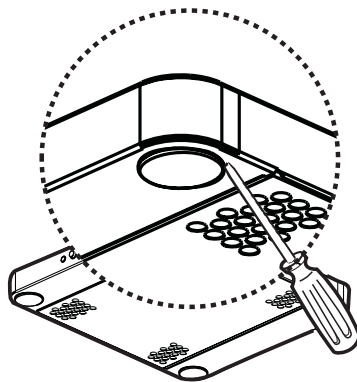
3



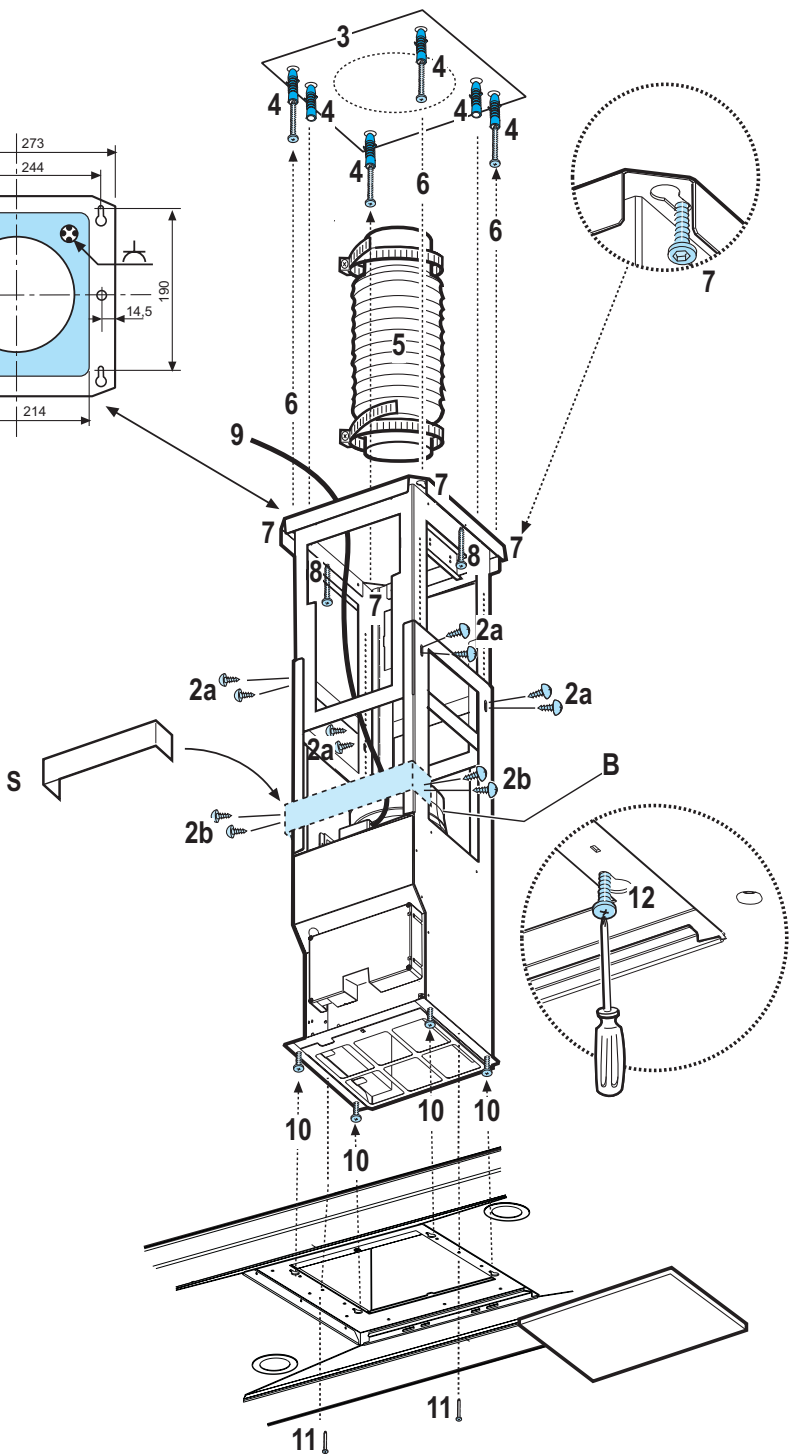
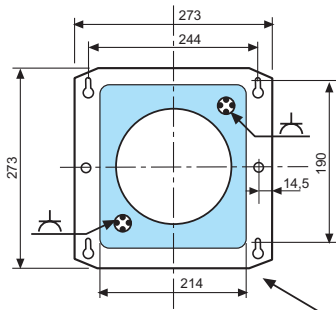
4A

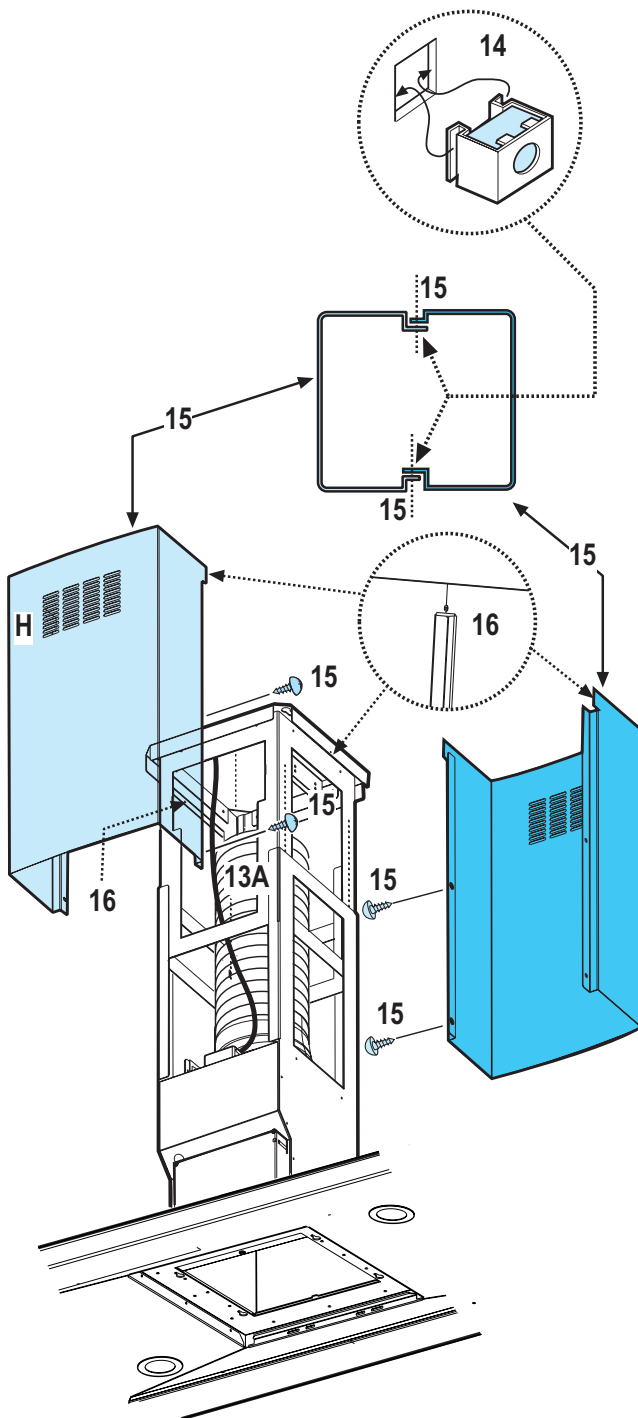
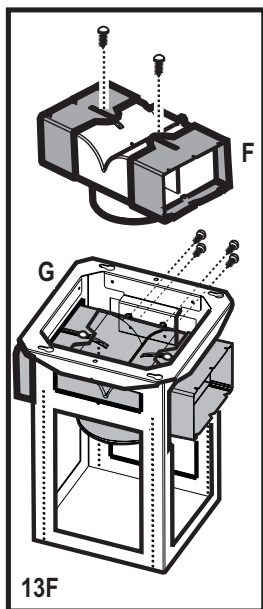


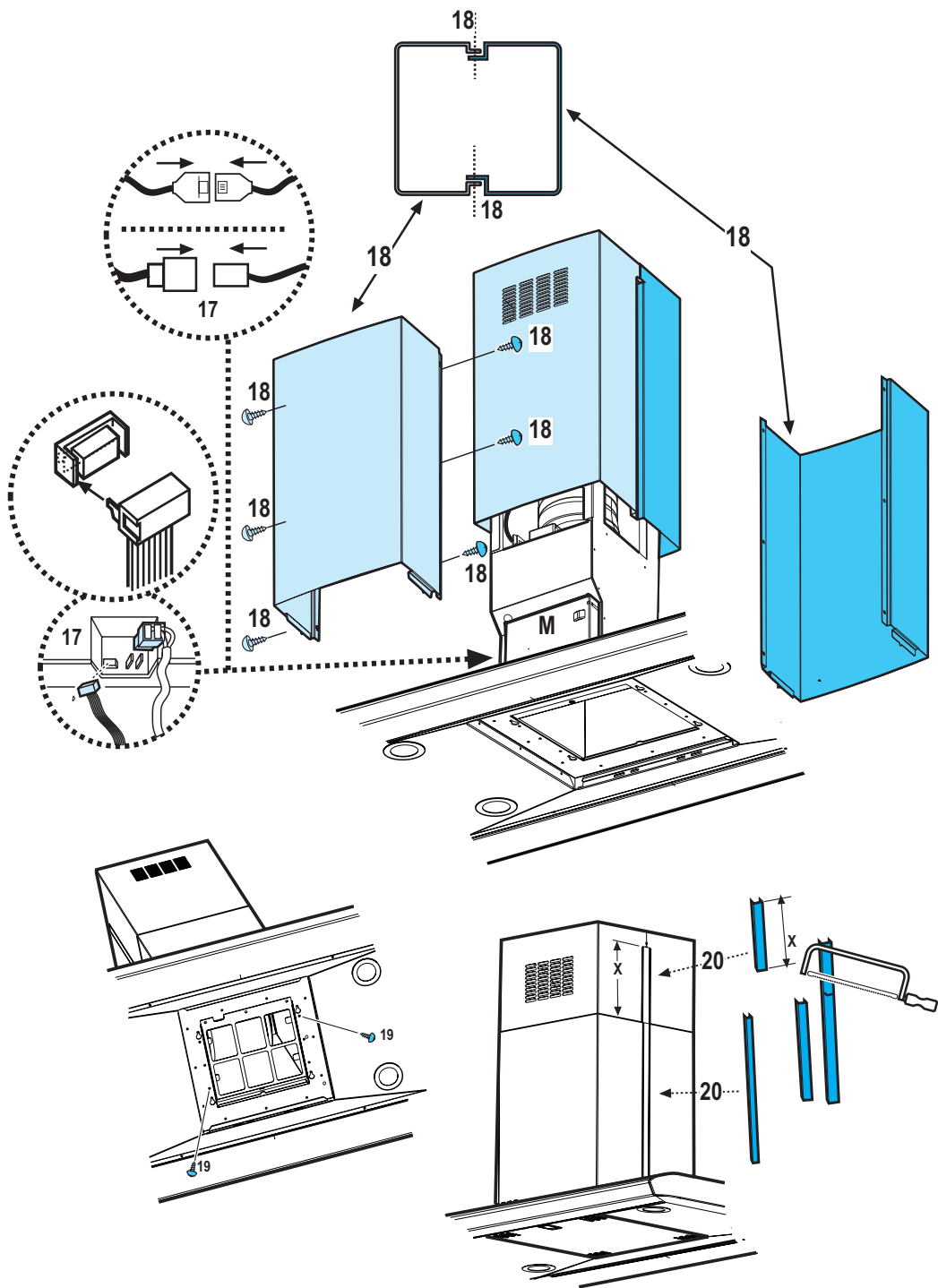
4B



4C







Raadpleeg ook de tekeningen uit de eerste bladzijden met de alfabetische verwijzingen uit de toelichtende tekst.

**Zich strikt aan de aanwijzingen uit deze tekst houden.** Iedere aansprakelijkheid voor eventuele schade of brand aan het apparaat veroorzaakt door het niet in acht nemen van de aanwijzingen in deze handleiding weergegeven wordt afgewezen.

In het geval van een elektrisch fornuis moet de afzuigkap minstens 50 cm van de kookplaat afgelegen zijn en 75 cm in geval van gas of gemengd fornuis.

De wasemkap heeft een luchtuitgang aan de bovenkant **B** voor de afvoer van de dampen naar buiten (Uitvoering als **afzuigend apparaat** – afvoerpijp en bevestigingsbandjes niet meegeleverd). Als het niet mogelijk is de rook en kookdampen naar buiten af te voeren, kan de wasemkap worden gebruikt als **filterend apparaat**, door een koolstoffilter te monteren en het afbuigrooster **F** op de steun (beugel) **G** aan te brengen; de rook en dampen worden weer teruggebracht in het vertrek via de roosters aan de bovenzijde **H**, via een afvoerbuis die is aangesloten op de luchtuitgang aan de bovenzijde **B** en de aansluiting die gemonteerd is op het luchtafzuigrooster **F** (afvoerpijp en bevestigingsbandjes niet meegeleverd).

De modellen zonder afzuigmotor werken alleen als apparaten met afvoer van de lucht naar buiten, en moeten worden verbonden met een perifere afzuigunit (niet meegeleverd).

De wasemkap is voorzien van bevestigingspluggen die geschikt zijn voor de meeste muren/plafonds. Er moet echter contact opgenomen worden met een gekwalificeerd technicus om u ervan te vergewissen dat de materialen geschikt zijn voor het type muur/plafond. Het muur/plafond moet stevig genoeg zijn om het gewicht van de kap te houden.

## Installatie - afb. 5-6-7

### Informatie voor de installatie van de wasemkap Luchtgeleider monteren (Afb. 6 - 3 delen - alleen bij gebruik als recirculatiekap):

De drie delen moeten met 2 schroeven aan elkaar bevestigd worden, de maat van de luchtgeleider is regelbaar en moet overeenkomen met de breedte van de montagesteun waaraan hij wordt bevestigd.

Sluit het elektriciteitsnet in de schakelkast in uw woning af tijdens de elektrische aansluiting.

1. Stel de maat van de draagstructuur van de kap in. De uiteindelijke hoogte van de kap is afhankelijk van deze instelling. Houd er rekening mee dat de kap na installatie een afstand van tenminste 50 cm van het kookvlak moet hebben bij elektrische kooktoestellen en 75 cm bij kooktoestellen op gas of gemengd.
2. a. Bevestig de twee delen van de structuur met in totaal 8 schroeven.  
b. Indien voorzien, met de verlengstukken van de bovenste structuur in de minimumstand, de versterkingsbeugel **S** met de vier schroeven op het traliewerk monteren.
3. Breng het boorschema loodrecht boven het kookvlak op het plafond aan (het midden van het schema moet overeenkomen met het midden van het kookvlak en de zijkanten moeten parallel zijn aan de zijkanten van het kookvlak – de zijkant van het schema met het opschrift **FRONT** komt overeen met de zijkant van het bedieningspaneel). Voorbereiding van de elektrische aansluiting.
4. Boor de gaten volgens de aanwijzingen (6 gaten voor 6 wandpluggen – 4 pluggen voor het vasthaken), draai de 4 schroeven in de buitenste gaten (gebruik de bijgeleverde sleutel) en laat een ruimte van ongeveer 1 cm tussen de kop van de schroef en het plafond over.
5. Plaats de bijgeleverde afvoerbuis in het frame en sluit hem aan op de koppelingring van de motorruimte (afvoerbuis en bevestigingsbandjes worden niet bijgeleverd).
6. Haak het frame op de 4 schroeven (zie handeling 4).

LET OP! De zijde van het frame met de aansluitdoos komt overeen met de zijde van het bedieningspaneel wanneer de kap gemonteerd is.

7. Draai de 4 schroeven heel goed aan.
8. Plaats nog 2 schroeven en draai deze heel goed vast in de gaten voor de veiligheidsbevestiging die vrij zijn gebleven.
9. Sluit de kap op het elektriciteitsnet aan. Het elektriciteitsnet mag pas gevoerd worden wanneer de montage beëindigd is.
10. Haak de kap aan het frame, controleer of deze stevig vastgehaakt is – om de kap aan het frame te haken moeten de 4 schroeven gedeeltelijk aangedraaid worden (12).
11. Bevestig de kap aan het frame met twee schroeven, die ook dienen om de twee delen te centreren.
12. Draai de 4 schroeven waarmee de kap aan het frame bevestigd is heel goed vast.
13. Bij een afzuigende werking (13A) moet het andere uiteinde van de afvoerbuis op de afvoerinrichting van de woning worden aangesloten.  
Bij een luchtcirculerende werking (13F) moet de luchtstroomrichter **F** op het frame gemonteerd worden en met 4 schroeven op de beugel bevestigd worden. Sluit tenslotte de afvoerbuis op de koppelingring op de luchtstroomrichter aan.
14. Breng de moeren met de bevestigingshaken in de delen van de bovenste en onderste schouwelementen aan ter hoogte van de rechthoekige openingen. In totaal moeten 10 moeren gemonteerd worden.
15. Koppel de twee bovenste delen van de schouw op het frame aan elkaar, zodat één van de smalle openingen van de delen op de zijde van het bedieningspaneel geplaatst is en de andere op de tegenovergestelde zijde.  
Draai de twee delen met 4 schroeven vast (2 per zijde – zie ook het schema voor de koppeling van de twee delen).
16. Bevestig de gehele bovenste schouw met de twee schroeven (één per zijde) aan het frame in de nabijheid van het plafond.
17. Voer de elektrische aansluiting van het bedieningspaneel en de lampen uit.
18. Koppel de twee bovenste delen van de schouw voor afdekking van het frame aan elkaar, gebruik 6 schroeven (3 aan elke zijde, zie ook het schema voor koppeling van de twee delen).
19. Breng het onderste deel van de schouw op zijn plaats aan zodat de motorruimte en de aansluitdoos volledig bedekt zijn, en zet het met twee schroeven vast vanuit de binnenkant van de wasemkap.
20. Breng de 2 strips (bijgeleverd) op de bevestigingspunten van de onderste delen van de schouw aan (LET OP! DE STRIPS VOOR DE ONDERSTE SCHOUW ZIJN HERKENBAAR OMDAT ZE SMAL EN MINDER DIEP ZIJN).  
De bredere en diepere strips moeten gebruikt worden voor de bovenste schouw, deze moeten op maat geknipt worden.
21. Schakel de voedingsspanning in de centrale schakelkast in en controleer of de kap goed functioneert.

## Elektrische aansluiting

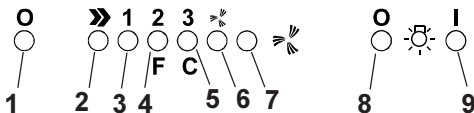
De netspanning moet corresponderen met de spanning die vermeld wordt op het etiket met eigenschappen, aan de binnenkant van de wasemkap. Als de wasemkap een stekker heeft, moet deze in een stopcontact worden gestoken dat voldoet aan de geldende voorschriften en goed te bereiken is. Heeft de kap geen stekker (rechtstreekse verbinding met het net), dan moet er een tweepolige schakelaar worden geplaatst met een afstand tussen de contacten bij opening van minimaal 3 mm (ook deze moet aan de normen voldoen en gemakkelijk bereikbaar zijn).



## Beschrijving van de wasemkap - afb. 1

- 1 Bedieningspaneel
- 2 Veffilter
- 3 Handgreep voor ontgrendeling van het vefilter
- 4 Halogeenlamp
- 5 Dampscherm
- 6 Telescopische schouw
- 7 Luchtuitgang (alleen voor gebruik als filterend apparaat)

## Werking – Model met elektronische besturingen



- 1 - OFF Knop motor
- 2 - ON knop en tevens motor snelheidsknop 1 - 2 - 3 - 1-2...
- 3 - Led snelheid 1
- 4 - Led snelheid 2 en verzadigde vefilter (in dit geval gaat het lampje fllikeren – zie de aanwijzingen betreffende het reinigen van de vefilters).  
Nadat de vefilter vervangen is, ongeveer 3 seconden op toets 1 drukken, totdat het systeem een pieptoon laat horen.  
Led 4 zal stoppen met knippen.

- 5 - Led snelheid 3 en verzadigde koolstoffilter (in dit geval gaat het lampje fllikeren – zie de aanwijzingen betreffende het reinigen van de koolstoffilters).  
Nadat de koolstoffilter vervangen is, ongeveer 3 seconden op toets 1 drukken, totdat het systeem een pieptoon laat horen.  
Led 5 zal stoppen met knippen.

**Opgelet!** Het controlesysteem voor het aangeven van de verzadigde koolstoffilter is uitgeschakeld.

In het geval dat men een koolstoffilter wil installeren, het controlesysteem voor de aanwijzing van verzadigde koolstoffilter inschakelen, door tegelijkertijd, gedurende 3 seconden, de knoppen 2 en 7 ingedrukt te houden: aan het begin van deze handeling zal alleen LED 4 fllikeren, na 3 seconden zal ook LED 5 fllikeren om aan te geven dat het controlesysteem verzadigde koolstoffilter ingeschakeld is. Om dit uit te schakelen weer op de twee knoppen drukken: na 3 seconden zal LED 5 stoppen met fllikeren, de inrichting is uitgeschakeld.

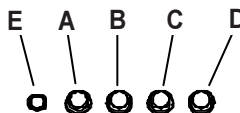
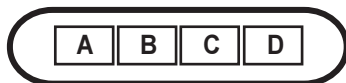
- 6 - Led aanwijzing intensieve snelheid
- 7 - Knop voor het inschakelen van de intensieve snelheid.  
Er wordt aangeraden deze snelheid te gebruiken wanneer de rook en geur concentratie nogal sterk is (bijvoorbeeld wanneer er vis gebakken wordt of in geval van frituren).  
Nadat de intensieve snelheid is ingeschakeld zal deze 5 minuten lang blijven werken, daarna zal de kap weer in de van te voren afgestelde snelheid gaan werken (van 1 tot 3) of zal zelfs uitgaan indien van te voren geen enkele snelheid ingesteld is. Om de intensieve snelheid uit te schakelen voordat de 5 minuten voorbij zijn knop 1 of knop 2 indrukken.

- 8 - Knop voor het afzetten van de lichten
- 9 - Knop voor het aanzetten van de lichten

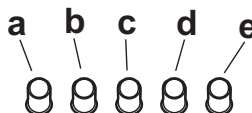
In geval van storingen, voordat U zich tot de assistentie service wendt, minstens 5 seconden het apparaat van de elektrische voeding doen, door de stekker uit te trekken, en daarna weer invoeren. In het geval dat de storing blijft voortbestaan, wendt U zich tot de assistentie service.

## Werking – Model met toetsenbord

Beschrijving van het bedieningspaneel en werking van de wasemkap



- A. ON/OFF lichtknop
- B. OFF/ON knop voor de zuigfunctie en voor de selectie van de laagste zuigkracht
- B+C. Knop middelste zuigkracht
- B+D. Knop maximale zuigkracht
- E. werkingscontrolelampje (voorzien op het model met ronde knoppen)



- a. ON/OFF lichtknop
- b. OFF knop voor de zuigfunctie
- c. Knop laagste zuigkracht
- d. Knop middelste zuigkracht
- e. Knop maximale zuigkracht



- A** - Knop OFF (Display uit) / Stand by (led op de display aan)  
 – druk langdurig om de gewenste functie te kiezen.
- B** - ON/OFF lichtknop
- C** - Timer van de geselecteerde zuigkracht (geeft de geselecteerde zuigkracht weer en een knipperende LED aan de onderkant van de display).  
 Met deze knop is het mogelijk de wasemkap voor een vastgestelde tijd te laten functioneren:  
 20 minuten als de zuigkracht 1 geselecteerd is  
 15 minuten als de zuigkracht 2 geselecteerd is  
 10 minuten als de zuigkracht 3 geselecteerd is  
 5 minuten als de intensieve zuigkracht P geselecteerd is
- D** - **Display** - geeft:
- **De zuigkracht weer** (Zuigkracht 1-2-3-P).
  - **De noodzaak om de vetfilters schoon te maken** (aanwijzer verzadigde vetfilters – op de display verschijnt de letter F).  
**Druk na het vetfilter gewassen** te hebben ongeveer 3 seconden lang op de knop A. De letter F zal van de display verdwijnen.
  - **De noodzaak om het koolstoffilter te vervangen** (aanwijzer verzadigde koolstoffilter – op de display verschijnt de letter C).  
**Druk na het koolstoffilter vervangen** te hebben ongeveer 3 seconden lang op de knop A. De letter C zal van display verdwijnen.
  - Als de led rechts onder aan is zonder te knipperen, is de wasemkap klaar voor het gebruik (wachtpositie/ "stand by"), de knipperende LED geeft aan dat de timer van de geselecteerde zuigkracht ingeschakeld is.  
**Attentie!** De aanwijzer verzadigde koolstoffilter is gewoonlijk uitgeschakeld, om deze aan te schakelen: De wasemkap op OFF instellen (display uitgeschakeld), tegelijkertijd, 3 seconden lang, op de toetsen C en G drukken.  
 Aan het begin zal op de display de letter F verschijnen (aanwijzer voor de verzadiging van het metalen vetfilter) dan, na ongeveer 3 seconden, verschijnt ook de letter C (aanwijzer voor de verzadiging van het koolstoffilter), dit betekent dat de genoemde wijzer geactiveerd is.  
 Om dit weer uit te schakelen herhaal de handeling totdat de letter C (voor de verzadiging van het koolstoffilter) verdwijnt.
- E** - Knop om de zuigkracht te verminderen.
- F** - Knop om de zuigkracht te vermeerderen.
- G** - Toets tijdelijke hoge snelheid: De kap functioneert gedurende 5 minuten met deze snelheid en kaart daarna terug naar de vooringestelde situatie. Op het display verschijnt de letter P en een knipperende punt. U kunt deze functie annuleren door op de toets A te drukken.

In geval van storingen, voordat U zich tot de assistentie service wendt, minstens 5 seconden het apparaat van de elektrische voeding doen, door de stekker uit te trekken, en daarna weer invoeren. In het geval dat de storing blijft voortbestaan, wendt U zich tot de assistentie service.

**Attentie!**

Alvorens de wasemkap van de elektrische voeding te ontkoppelen druk op de knop A.

In geval van een sterkere dampconcentratie een hogere zuigkracht gebruiken.

We raden aan de afzuigkap 5 minuten voordat men begint te koken aan te doen en deze nog voor ongeveer 15 minuten nadat men beëindigt heeft aan te laten.

## Onderhoud

Koppel voor ieder onderhoud eerst de afzuigkap af van het elektriciteitsnet.

### Schoonmaak

De kap moet regelmatig schoon gemaakt worden, zowel binnen als buiten. Voor de schoonmaak een doek met gedestilleerd alcohol of neutrale reinigingsmiddelen gebruiken. Geen schuurmiddelen gebruiken.

**Attentie:** Het niet in acht nemen van de reinigingsnormen van de afzuigkap en van de vervanging en reiniging van de filters kan brandgevaar veroorzaken.

Men wordt dan ook verzocht zich aan de instructies te houden.

### Vetfilter

Moet eenmaal per maand worden gereinigd (of als de aanwijzer verzadigde filters – indien aanwezig op het model in Uw bezit – deze noodzaak aangeeft – de vorige pagina raadplegen), met neutrale reinigingsmiddelen, met de hand of in de vaatwasmachine op lage temperaturen en met een kort programma. Door hem in de vaatwasmachine te wassen kan het metalen vetfilter ontkleuren, maar dit is niet van invloed op de eigenschappen, die beslist niet veranderen. Om het vetfilter te demonteren trekt u aan de veerbelaste ontgrendelingshandgreep (f) - (afb. 2).

### Koolstoffilter (alleen voor filterend apparaat)

*Houdt de lastige kookgeuren vast.*

De koolstoffilter kan om de twee maanden gewassen worden (of als de aanwijzer verzadigde filters – indien aanwezig op het model in Uw bezit – deze noodzaak aangeeft – de vorige pagina raadplegen) in warm water en met geschikte wasmiddelen of in de vaatmachine op 65°C (in het geval van een reiniging in de vaatmachine voor een volledige wascyclus uit en zonder vaten).

Verwijder het overtollige water zonder de filter te beschadigen, daarna het matje uit de plastic structuur verwijderen en om deze goed te drogen doe het matje in de oven voor 10 minuten op 100°C. Vervang het matje om de 3 jaar en elke keer dat het doek beschadigt is. Verwijder het filterhouder frame door de onderdelen (g), die het aan de wasemkap bevestigen, 90° te draaien (afb. 3). Breng het koolstofmatrasje (i) aan in het frame (h) en monteer het geheel op zijn plaats (j). Er kan een traditioneel, niet wasbaar en niet herbruikbaar, koolstoffilter worden gebruikt; dit moet om de 3 a 4 maanden worden vervangen.

Structuur en matje van het koolstoffilter zijn aan elkaar bevestigd daarom moet, de eventueel met de wasemkap meegeleverde structuur niet worden gebruikt.

Voor hem in zijn zitting en zet hem met de speciale sluitingen vast.

## Vervanging lampjes - afb. 4

### Attentie!

Alvorens de lampjes aan te raken controleer eerst of ze koud zijn.

### Alleen voor het model in afb. 1A:

1. Druk op de lampenkap en laat hem los om hem te openen. (fig. 4A).
2. Vervang het kapotte lampje.  
Gebruik alleen halogeenlampjes van 20W max (G4), en zorg ervoor dat u hen niet met de blote hand aanraakt.
3. Sluit de lampenkap weer (klikt op zijn plaats).

### Alleen voor het model in afb. 1B-1C-1D-1G-1H:

1. haal de bescherming weg door het op te lichten met een kleine schroevendraaier of iets dergelijks. (fig. 4B).
2. Vervang het kapotte lampje.  
Gebruik alleen halogeenlampjes van 20W max (G4), en zorg ervoor dat u hen niet met de blote hand aanraakt.
3. Sluit de lampenkap weer (klikt op zijn plaats).

### Alleen voor het model in afb. 1E:

1. Met een kleine rechte schroevendraaier, een hefwerking op de randen van het lampje uitvoeren om dit te verwijderen. (fig. 4C).
2. Het lampje verwijderen en vervangen met een nieuw lampje PHILIPS STANDARD LINE code 425409 van 12V 20W 30° Ø35 12V GU4.

**Als de verlichting niet werkt, controleer dan of de lampjes goed op hun plaats zitten alvorens de assistentiedienst te bellen.**

## Waarschuwing

De afzuigkap nooit gebruiken als het rooster niet goed gemonteerd is! De gezogen lucht mag niet afgevoerd worden in een leiding die gebruikt wordt voor de afvoer van rook van apparaten met een andere voeding als de elektrische energiebron. Altijd voor een goede ventilatie van de ruimte zorgen als de afzuigkap en de apparaten met andere energiebron gebruikt worden. Het is streng verboden met open vlammen onder de afzuigkap te koken. Het gebruik van open vlammen is schadelijk voor de filters en kan brand veroorzaken, daarom moet het in ieder geval vermeden worden. Het frituren moet geschieden met voortdurende controle om te voorkomen dat verhit vet in brand raakt. Wat betreft technische en veiligheidsmaatregelen voor de rookafvoer zich strikt houden aan de regelingen voorzien door de plaatselijke bevoegde autoriteiten.

Dit apparaat is voorzien van het merkteken volgens de Europese richtlijn 2002/96/EG inzake Afdankte elektrische en elektronische apparaten (AEEA).

Door ervoor te zorgen dat dit product op de juiste manier als afval wordt verwerkt, helpt u mogelijk negatieve consequenties voor het milieu en de menselijke gezondheid te voorkomen die anders zouden kunnen worden veroorzaakt door onjuiste verwerking van dit product als afval.

Het symbool  op het product of op de bijbehorende documentatie geeft aan dat dit product niet als huishoudelijk afval mag worden behandeld. In plaats daarvan moet het worden afgegeven bij een verzamelpunt voor recycling van elektrische en elektronische apparaten. Afdanking moet worden uitgevoerd in overeenstemming met de plaatselijke milieuvorschriften voor afvalverwerking. Voor nadere informatie over de behandeling, terugwinning en recycling van dit product wordt u verzocht contact op te nemen met het stadskantoor in uw woonplaats, uw afvalophaaldienst of de winkel waar u het product heeft aangeschaft.