

Revell LEOPARD 2A4/A4NL

03193-0389

© 2013 BY REVELL GmbH & Co. KG. A subsidiary of Hobbico, Inc.

PRINTED IN GERMANY



LEOPARD 2A4/A4NL

Der Leopard 2 war bei seiner Einführung im Jahr 1979 allen anderen Kampfpanzern klar überlegen und technisch weit voraus. Technisch anspruchsvoll und leistungsstark, war er dennoch zuverlässig und einfach in der Bedienung. Die neue 120 mm Glattrohr-Kanone verschoss eine panzerbrechende- und eine Mehrzweckmunition. Zusammen mit der computergestützten Feuerleitanlage, mit Laserentfernungsmesser, waren schnelle und präzise Feuereröffnungen möglich. Das im Vergleich zum Vorgänger Leopard 1 durch einen verbesserten Panzerschutz gestiegene Gewicht konnte mit dem neuen 1.500 PS Triebwerk mehr als kompensiert werden. Insgesamt 2.125 Fahrzeuge wurden in acht Bauweisen bis 1992 für die Bundeswehr gefertigt. Fortlaufend flossen Verbesserungen in die Serienproduktion ein, was zu verschiedenen Versionsbezeichnungen von A0 bis A4 führte. Da alle früheren Versionen (A0 bis A3) angepasst wurden, spricht man abschließend nur noch vom A4. Während die Fertigung für Deutschland noch lief, entschieden sich auch die Niederlande mit 445 Stück und die Schweiz mit 380 Stück für den Leopard 2. Mit Ende des Kalten Krieges und der anschließenden Reduzierung der Bundeswehr konnten zunächst 160 Leopard 2A4 an Schweden und weitere 108 an Spanien abgegeben werden. Später folgten weitere Verkäufe an Dänemark, Polen, Finnland, Griechenland und die Türkei. In der jüngeren Vergangenheit auch an Chile und Singapur. Ehemalige niederländische Leopard 2A4NL findet man in Norwegen, Österreich und Kanada. Somit wurde der Leopard 2 zum weitverbreitetsten Kampfpanzer seiner Generation. Ab 1995 wurden 350 Leopard 2A4 der Bundeswehr zunächst zur Version A5, und später zu A6 und A6M kampfwertgesteigert. Die verbleibenden A4 waren bis Ende 2008 im Dienst. Insbesondere in Europa konnte sich der Leopard 2 immer wieder bei Vergleichsuntersuchungen gegen den amerikanischen M1 Abrams durchsetzen. Daher übernahmen die Amerikaner sogar die 120 mm Glattrohr-Kanone des Leopard 2. Wegen seiner senkrechten Turmwände wird der Leopard 2A4 von vielen immer noch als der typische Leopard 2 angesehen.

Technische Daten:

Besatzung:	4 Mann
Bewaffnung:	120 mm Glattrohr-Kanone; 2x 7,62 mm MG3/A1
Gewicht:	59 Tonnen
Max. Geschwindigkeit:	72 km/h
Fahrbereich:	bis 500 km
Motor:	MTU 1.200 kW (1.500 PS)

LEOPARD 2A4/A4NL

When it was introduced in 1979, the Leopard 2 was clearly superior to all other combat tanks and technically at the leading edge. Technically advanced and powerful, it was nevertheless reliable and simple to maintain. The new 120 mm smooth bore cannon fired armour-piercing multi-purpose munitions. The computerized fire control system, with laser range-finder, made it possible to open fire quickly and accurately. The weight increase, compared to its predecessor the Leopard 1, due to improved armoured protection, was amply compensated for by the new 1,500 hp engine. By 1992 a total of 2,125 vehicles in eight series had been built for the Federal German Army. During series production further improvements were continuously made, which gave rise to different versions designated from A0 to A4. As all earlier versions (A0 to A3) were upgraded, all ultimately became known as the A4. During production for Germany the Netherlands also decided to order 445 and Switzerland 380 of the Leopard 2. With the end of the cold war and the reduction in the Federal German Army, first 160 of the Leopard 2A4 went to Sweden, then another 208 to Spain. More sales followed to Denmark, Poland, Finland, Greece and Turkey and more recently to Chile and Singapore. Former Dutch owned Leopard 2A4NLs can be found in Norway, Austria and Canada. Thus the Leopard 2 became the most widely distributed combat tank of its generation. From 1995, 360 German Army Leopard 2A4s were upgraded, first to the A5 version, later to the A6 and A6M. The remaining A4s stayed in service until the end of 2008. In Europe in particular, the Leopard 2 was able to hold its own in comparative trials with American Abrams M1 time and again. Consequently, the Americans even adopted the 120 mm smooth-bore cannon of the Leopard 2. Due to its vertical turret walls the 2A4 is still regarded by many as the typical Leopard 2.

Technical data:

Crew:	4-man
Armament:	120 mm smooth-bore cannon, 2 x 7,62 mm MG 3/A1
Weight:	59 tonnes
Max. speed:	72 km/h
Range:	500 km
Engine:	MTU 1,200 kW (1,500 hp)

Foto fotografate e in stampa sono Revell GmbH & Co. KG. Riproduzione e ristampe sono vietate senza permesso scritto.

Alle Rechte vorbehalten. Nachdruck, Vervielfältigung und Verbreitung, auch auszugsweise, ist ohne schriftliche Genehmigung der Revell GmbH & Co. KG.

Modelle und Proporzionale der Revell GmbH & Co. KG. Nachdruck, Vervielfältigung und Verbreitung, auch auszugsweise, ist ohne schriftliche Genehmigung der Revell GmbH & Co. KG.

Modelle und Proporzionale der Revell GmbH & Co. KG. Nachdruck, Vervielfältigung und Verbreitung, auch auszugsweise, ist ohne schriftliche Genehmigung der Revell GmbH & Co. KG.

Modelle und Proporzionale der Revell GmbH & Co. KG. Nachdruck, Vervielfältigung und Verbreitung, auch auszugsweise, ist ohne schriftliche Genehmigung der Revell GmbH & Co. KG.

Modelle und Proporzionale der Revell GmbH & Co. KG. Nachdruck, Vervielfältigung und Verbreitung, auch auszugsweise, ist ohne schriftliche Genehmigung der Revell GmbH & Co. KG.

Modelle und Proporzionale der Revell GmbH & Co. KG. Nachdruck, Vervielfältigung und Verbreitung, auch auszugsweise, ist ohne schriftliche Genehmigung der Revell GmbH & Co. KG.

Modelle und Proporzionale der Revell GmbH & Co. KG. Nachdruck, Vervielfältigung und Verbreitung, auch auszugsweise, ist ohne schriftliche Genehmigung der Revell GmbH & Co. KG.

Modelle und Proporzionale der Revell GmbH & Co. KG. Nachdruck, Vervielfältigung und Verbreitung, auch auszugsweise, ist ohne schriftliche Genehmigung der Revell GmbH & Co. KG.

Modelle und Proporzionale der Revell GmbH & Co. KG. Nachdruck, Vervielfältigung und Verbreitung, auch auszugsweise, ist ohne schriftliche Genehmigung der Revell GmbH & Co. KG.

Modelle und Proporzionale der Revell GmbH & Co. KG. Nachdruck, Vervielfältigung und Verbreitung, auch auszugsweise, ist ohne schriftliche Genehmigung der Revell GmbH & Co. KG.

Modelle und Proporzionale der Revell GmbH & Co. KG. Nachdruck, Vervielfältigung und Verbreitung, auch auszugsweise, ist ohne schriftliche Genehmigung der Revell GmbH & Co. KG.

Modelle und Proporzionale der Revell GmbH & Co. KG. Nachdruck, Vervielfältigung und Verbreitung, auch auszugsweise, ist ohne schriftliche Genehmigung der Revell GmbH & Co. KG.

Modelle und Proporzionale der Revell GmbH & Co. KG. Nachdruck, Vervielfältigung und Verbreitung, auch auszugsweise, ist ohne schriftliche Genehmigung der Revell GmbH & Co. KG.

Modelle und Proporzionale der Revell GmbH & Co. KG. Nachdruck, Vervielfältigung und Verbreitung, auch auszugsweise, ist ohne schriftliche Genehmigung der Revell GmbH & Co. KG.

Modelle und Proporzionale der Revell GmbH & Co. KG. Nachdruck, Vervielfältigung und Verbreitung, auch auszugsweise, ist ohne schriftliche Genehmigung der Revell GmbH & Co. KG.

Modelle und Proporzionale der Revell GmbH & Co. KG. Nachdruck, Vervielfältigung und Verbreitung, auch auszugsweise, ist ohne schriftliche Genehmigung der Revell GmbH & Co. KG.

Modelle und Proporzionale der Revell GmbH & Co. KG. Nachdruck, Vervielfältigung und Verbreitung, auch auszugsweise, ist ohne schriftliche Genehmigung der Revell GmbH & Co. KG.

Modelle und Proporzionale der Revell GmbH & Co. KG. Nachdruck, Vervielfältigung und Verbreitung, auch auszugsweise, ist ohne schriftliche Genehmigung der Revell GmbH & Co. KG.

Modelle und Proporzionale der Revell GmbH & Co. KG. Nachdruck, Vervielfältigung und Verbreitung, auch auszugsweise, ist ohne schriftliche Genehmigung der Revell GmbH & Co. KG.

Modelle und Proporzionale der Revell GmbH & Co. KG. Nachdruck, Vervielfältigung und Verbreitung, auch auszugsweise, ist ohne schriftliche Genehmigung der Revell GmbH & Co. KG.

Modelle und Proporzionale der Revell GmbH & Co. KG. Nachdruck, Vervielfältigung und Verbreitung, auch auszugsweise, ist ohne schriftliche Genehmigung der Revell GmbH & Co. KG.

Modelle und Proporzionale der Revell GmbH & Co. KG. Nachdruck, Vervielfältigung und Verbreitung, auch auszugsweise, ist ohne schriftliche Genehmigung der Revell GmbH & Co. KG.

Modelle und Proporzionale der Revell GmbH & Co. KG. Nachdruck, Vervielfältigung und Verbreitung, auch auszugsweise, ist ohne schriftliche Genehmigung der Revell GmbH & Co. KG.

Modelle und Proporzionale der Revell GmbH & Co. KG. Nachdruck, Vervielfältigung und Verbreitung, auch auszugsweise, ist ohne schriftliche Genehmigung der Revell GmbH & Co. KG.

Modelle und Proporzionale der Revell GmbH & Co. KG. Nachdruck, Vervielfältigung und Verbreitung, auch auszugsweise, ist ohne schriftliche Genehmigung der Revell GmbH & Co. KG.

Modelle und Proporzionale der Revell GmbH & Co. KG. Nachdruck, Vervielfältigung und Verbreitung, auch auszugsweise, ist ohne schriftliche Genehmigung der Revell GmbH & Co. KG.

Modelle und Proporzionale der Revell GmbH & Co. KG. Nachdruck, Vervielfältigung und Verbreitung, auch auszugsweise, ist ohne schriftliche Genehmigung der Revell GmbH & Co. KG.

Modelle und Proporzionale der Revell GmbH & Co. KG. Nachdruck, Vervielfältigung und Verbreitung, auch auszugsweise, ist ohne schriftliche Genehmigung der Revell GmbH & Co. KG.

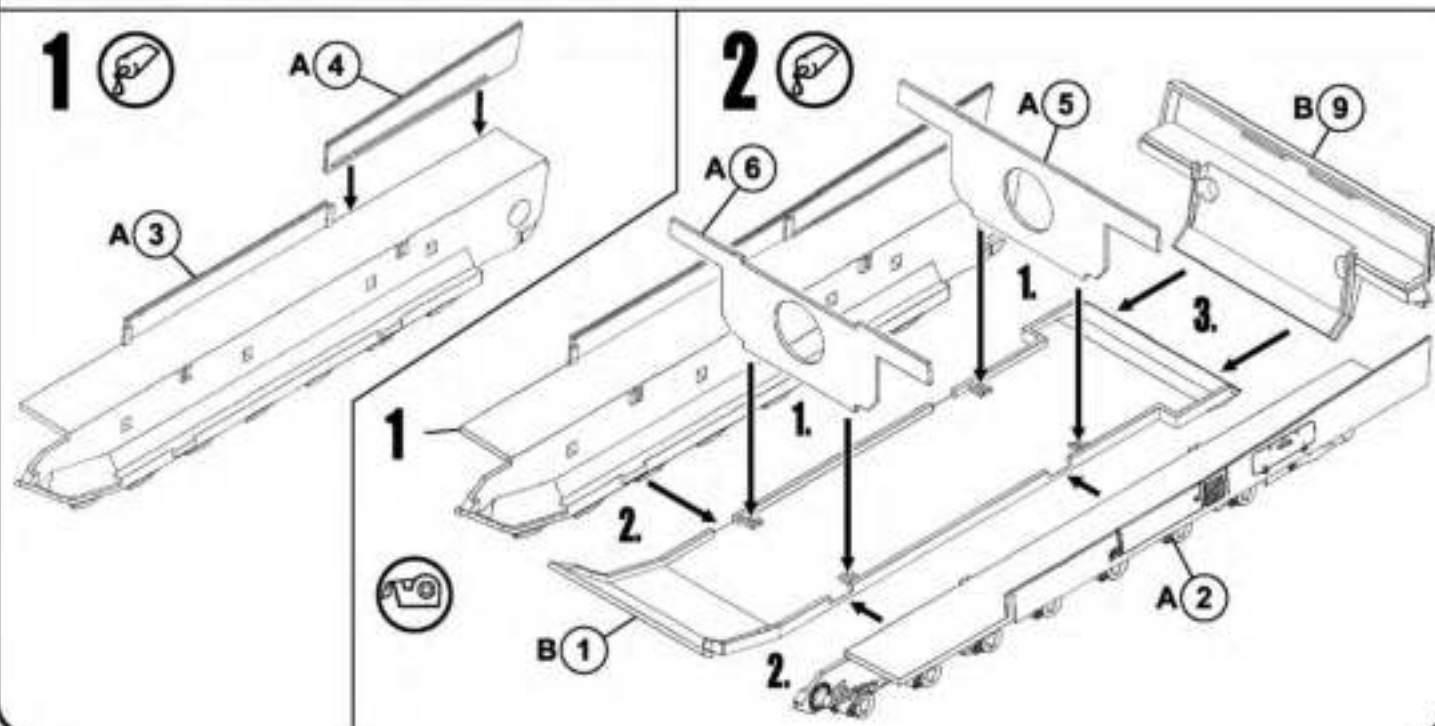
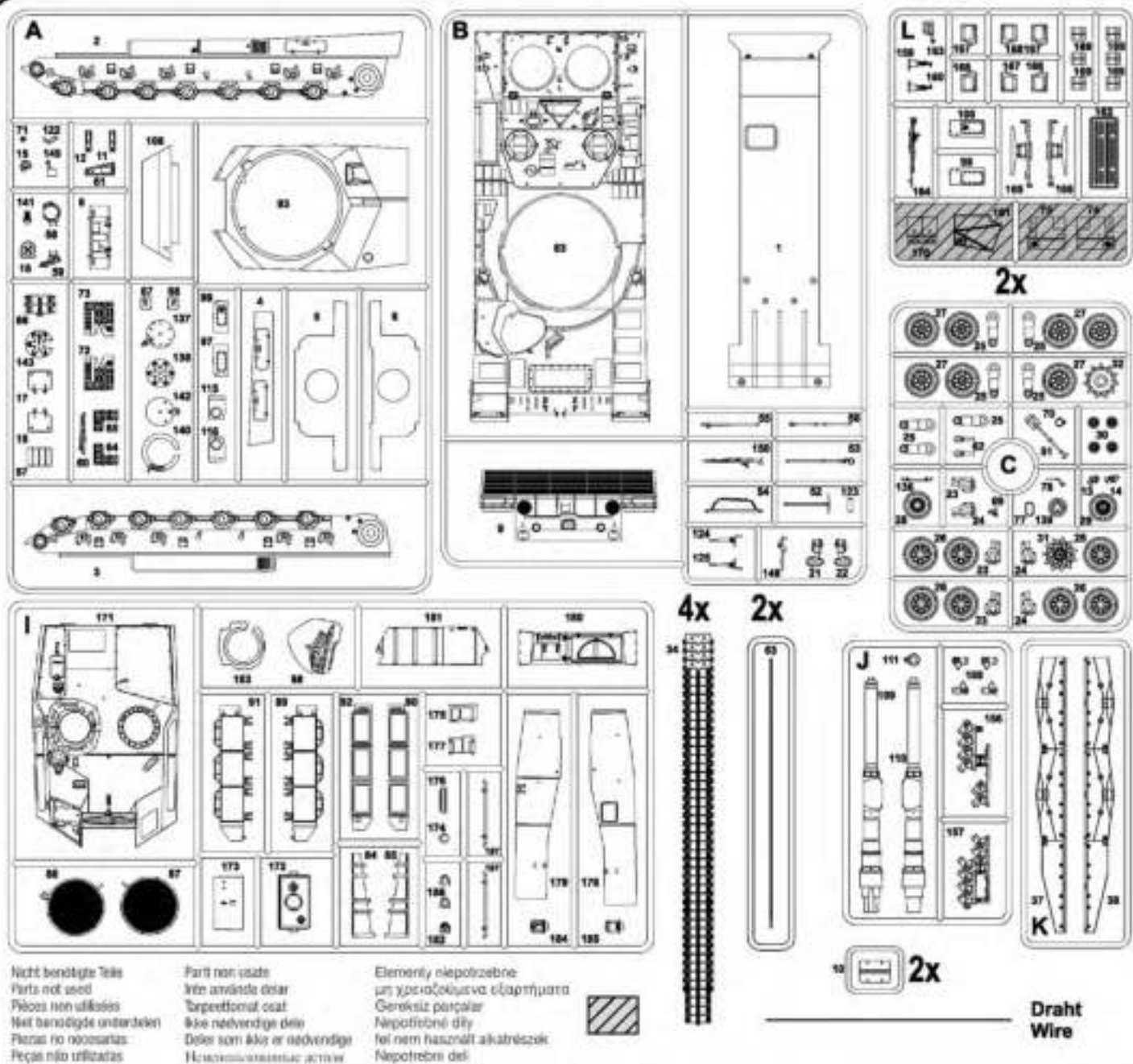
Modelle und Proporzionale der Revell GmbH & Co. KG. Nachdruck, Vervielfältigung und Verbreitung, auch auszugsweise, ist ohne schriftliche Genehmigung der Revell GmbH & Co. KG.

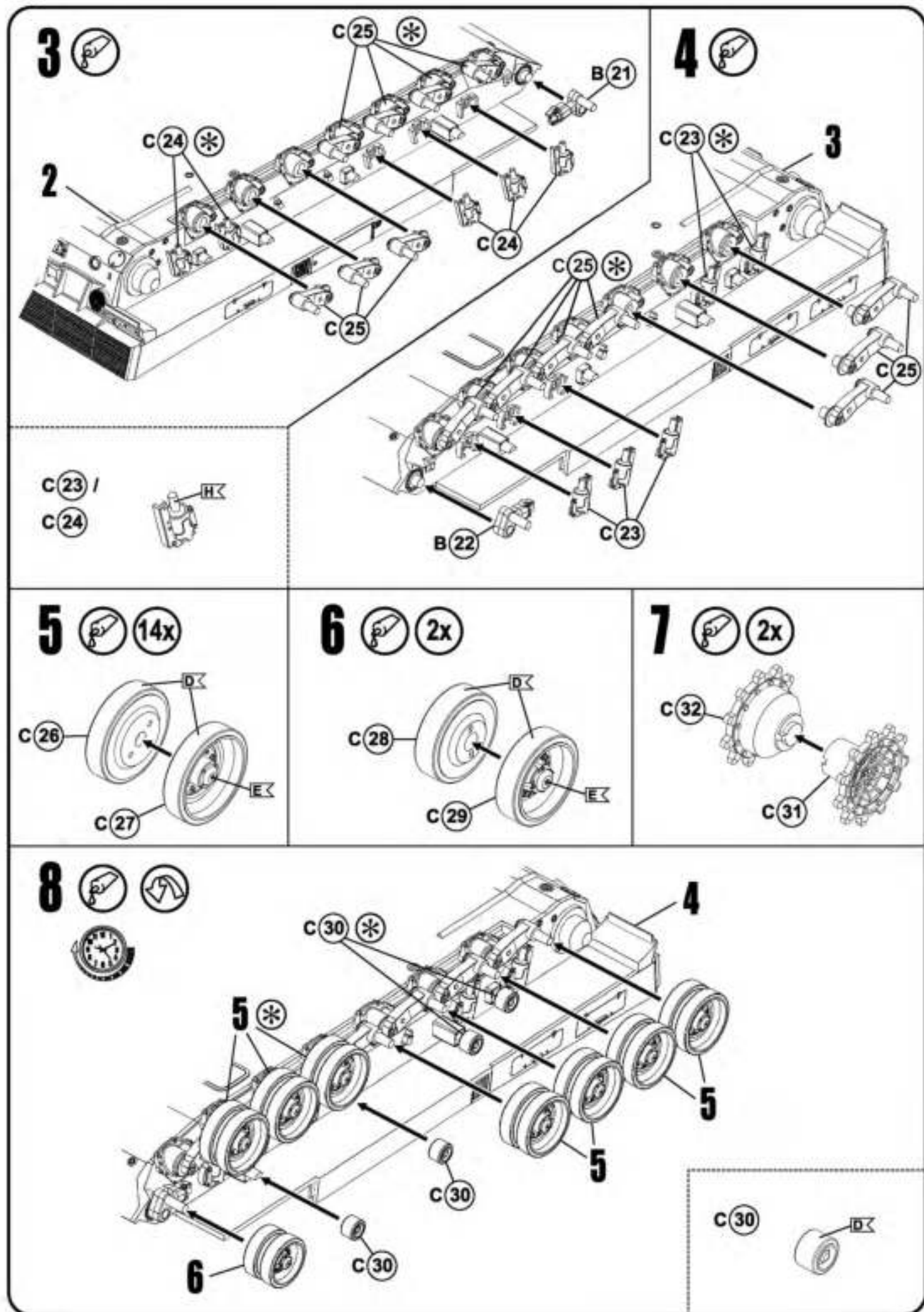
Modelle und Proporzionale der Revell GmbH & Co. KG. Nachdruck, Vervielfältigung und Verbreitung, auch auszugsweise, ist ohne schriftliche Genehmigung der Revell GmbH & Co. KG.




Modelle und Proporzionale der Revell GmbH & Co. KG. Nachdruck, Vervielfältigung und Verbreitung, auch auszugsweise, ist ohne schriftliche Genehmigung der Revell GmbH & Co. KG.

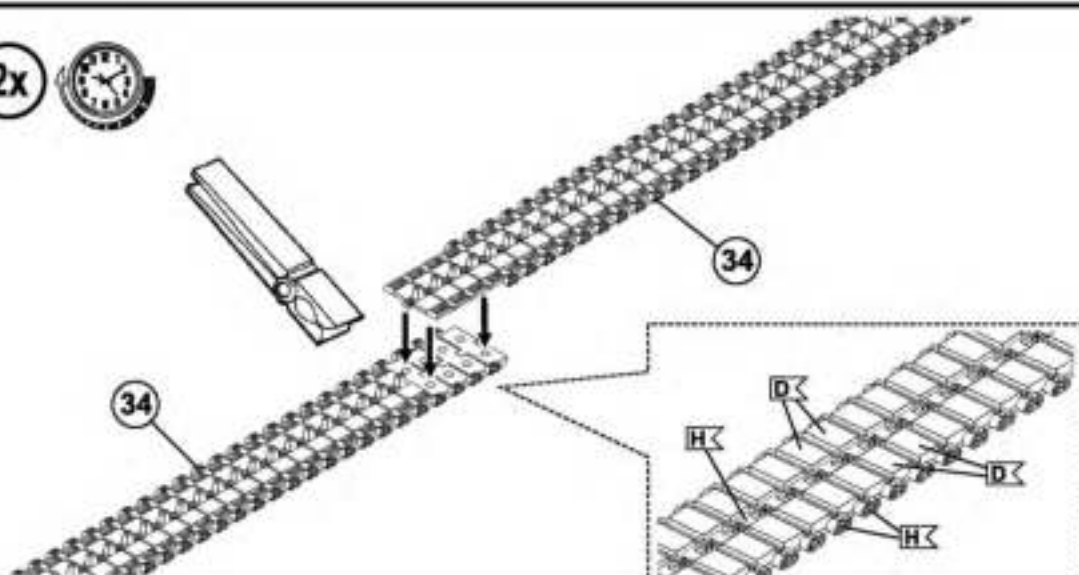
Modelle und Proporzionale der Revell GmbH & Co. KG. Nachdruck, Vervielfältigung und Verbreitung, auch auszugsweise, ist ohne schriftliche Genehmigung der Revell GmbH & Co. KG.

Modelle und Proporzionale der Revell GmbH & Co. KG. Nachdruck, Vervielfältigung und Verbreitung, auch auszugsweise, ist ohne schriftliche Genehmigung der Revell GmbH & Co. KG.

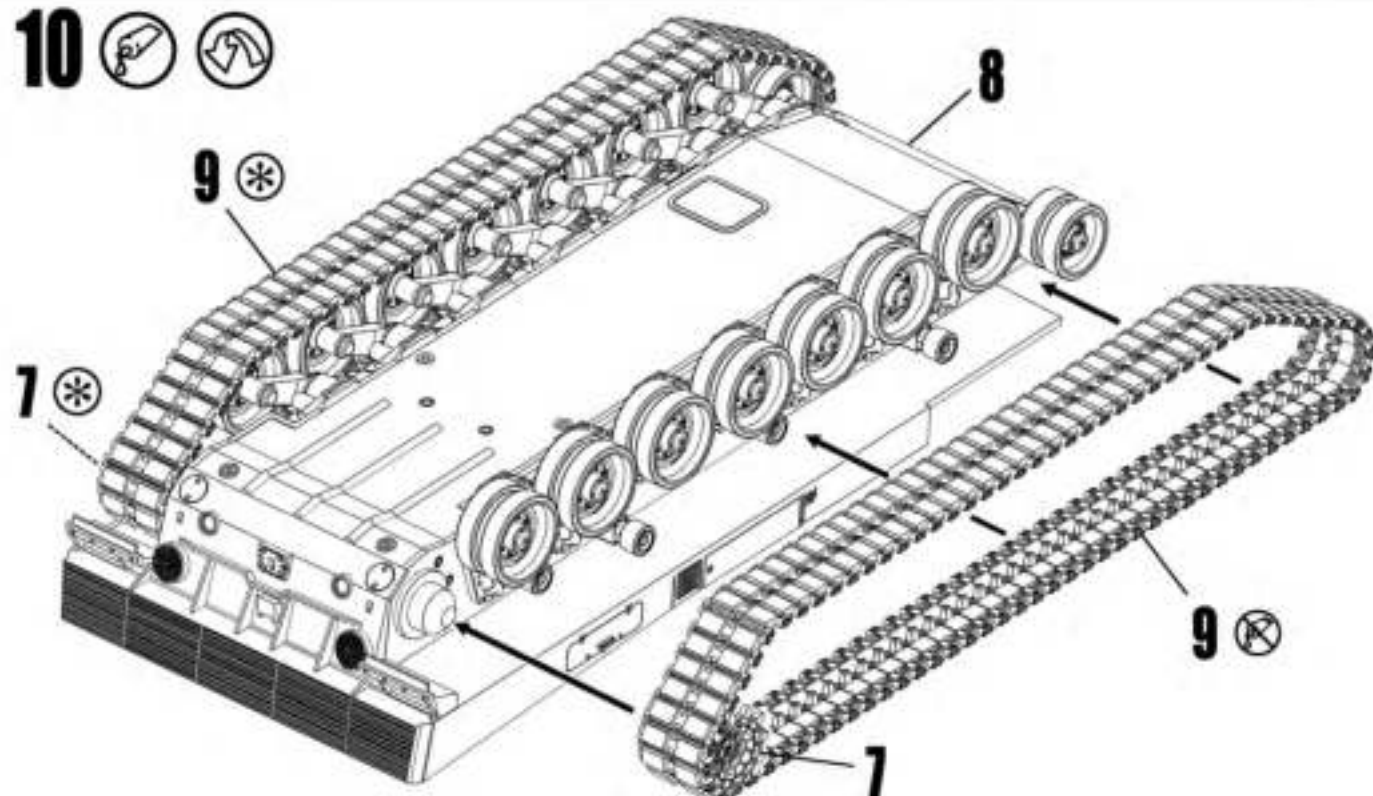




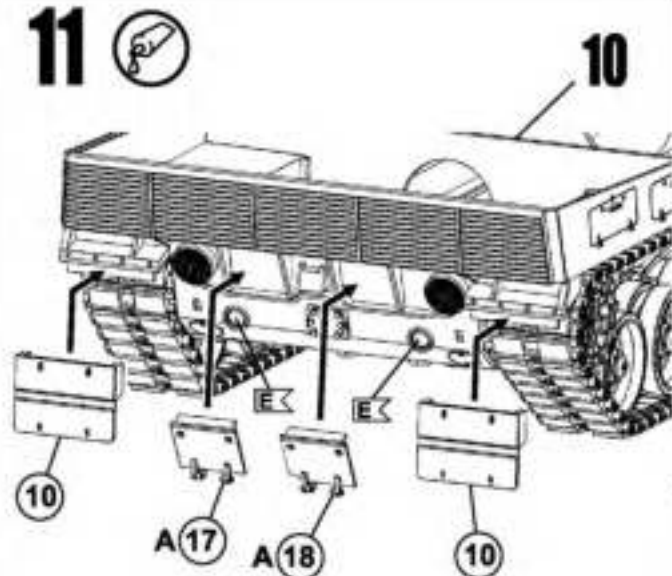
9   



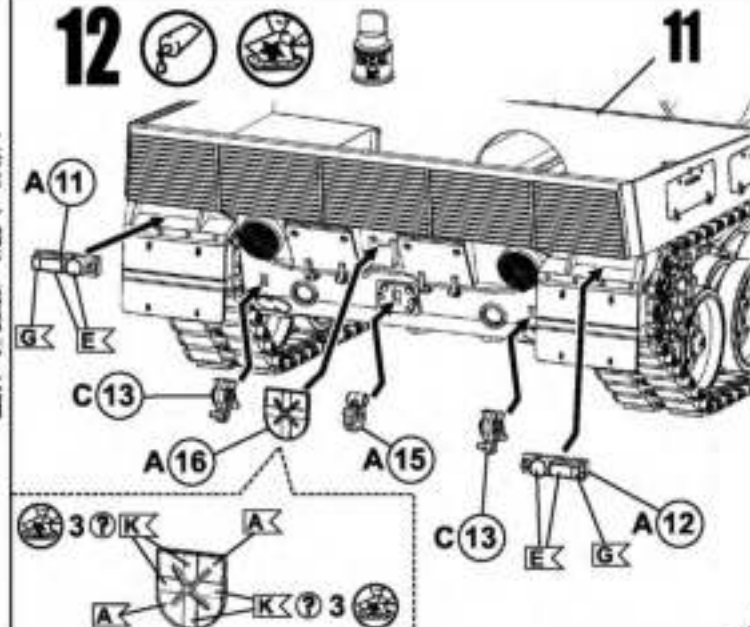
10  

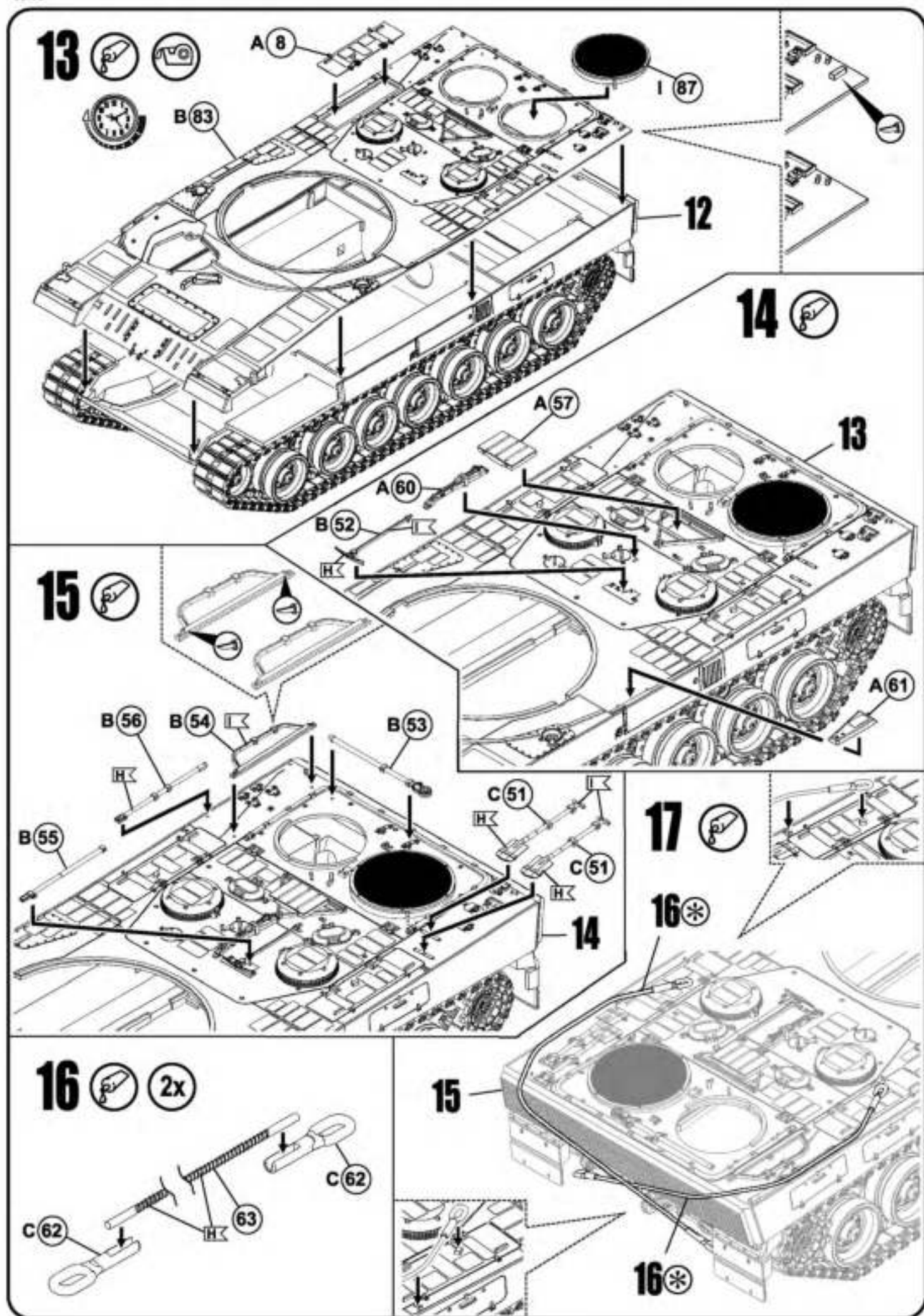


11 



12   

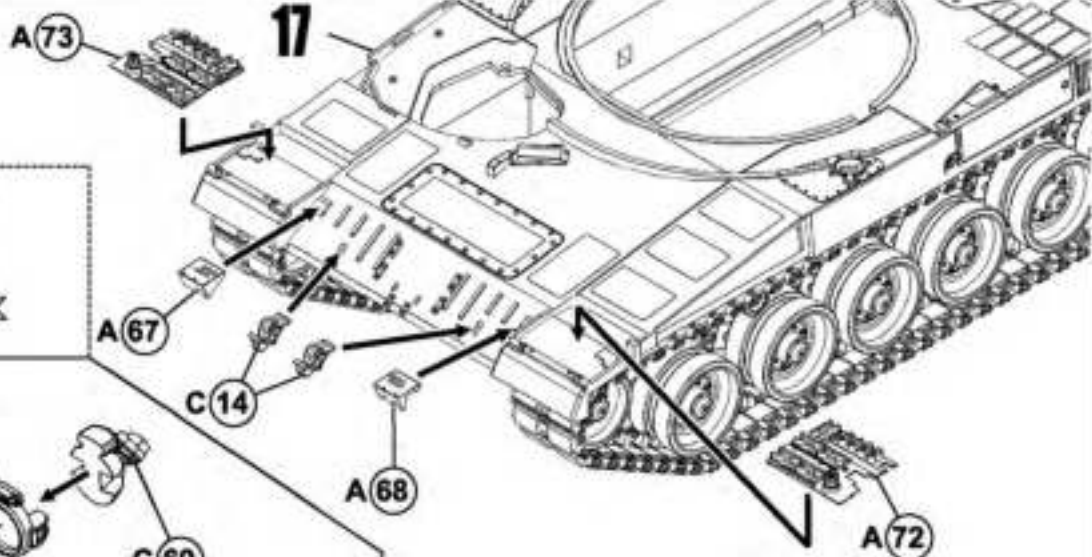
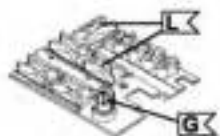




18 

A 72

A 73

19 

2x

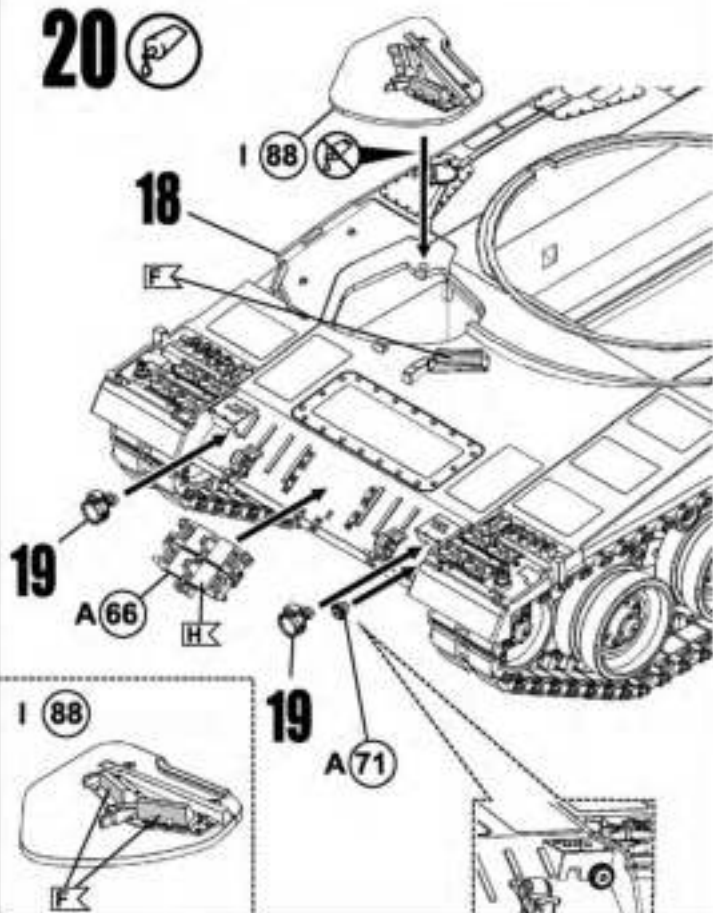


C 70

C 69

A 68

A 72

20 

18

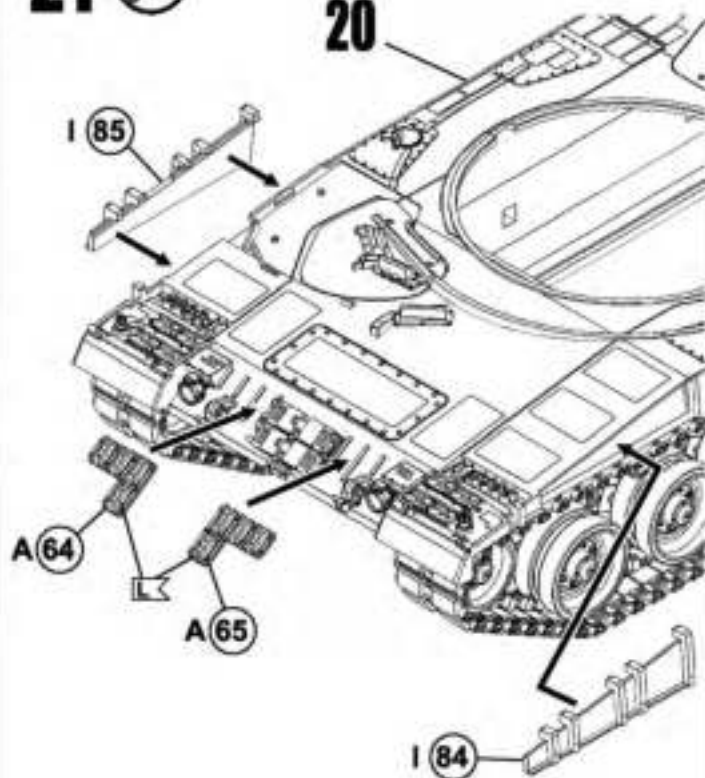
I 88

19

A 66

19

A 71

21 

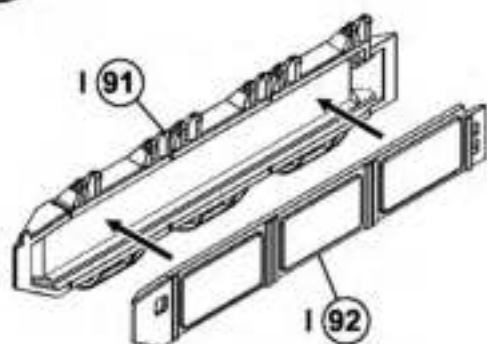
20

I 85

A 64

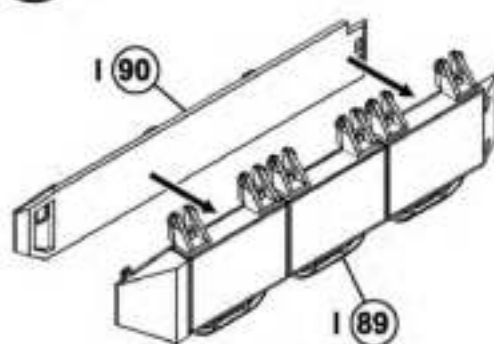
A 65

I 84

22 

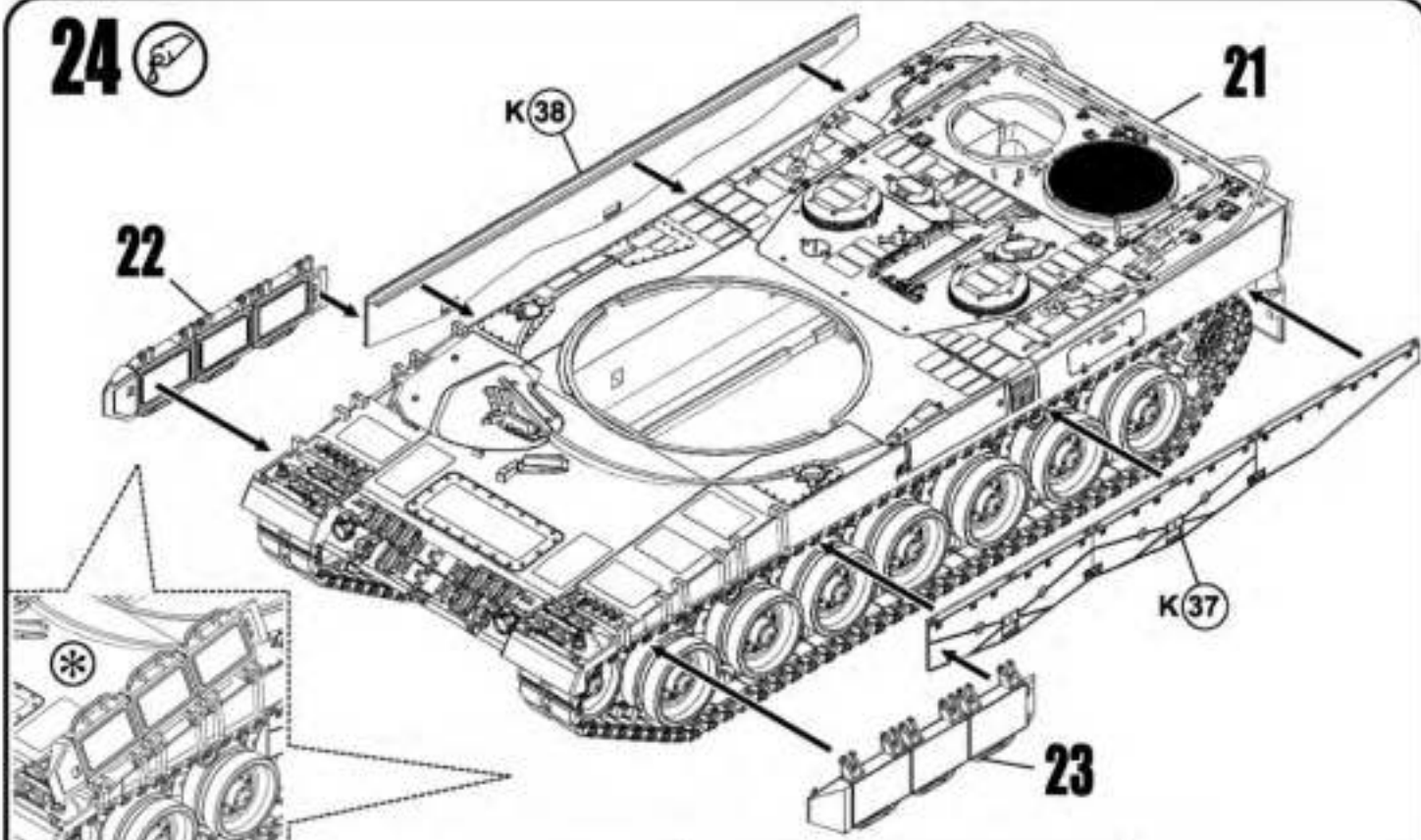
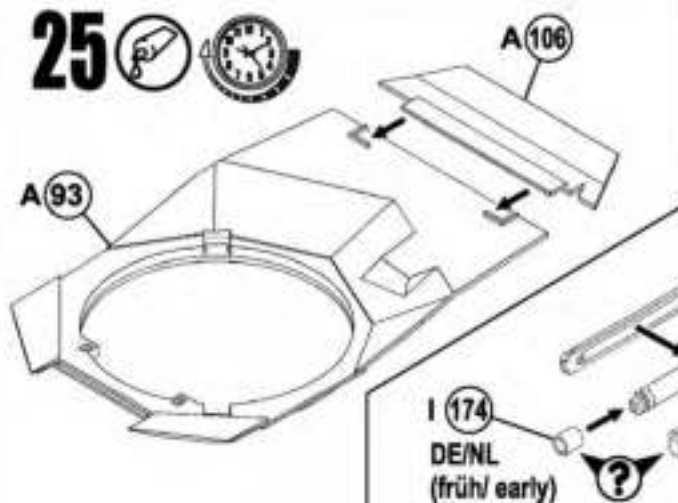
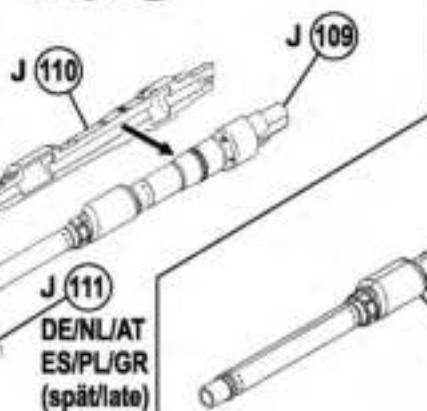
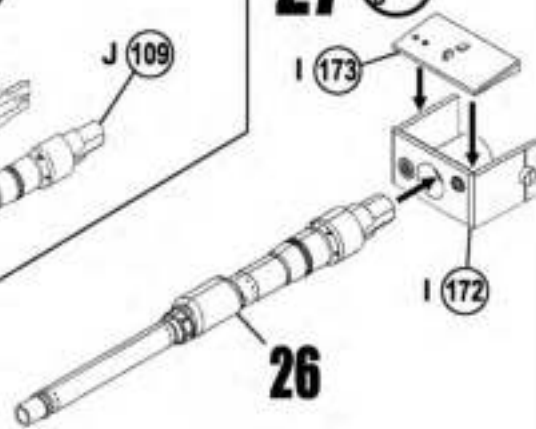
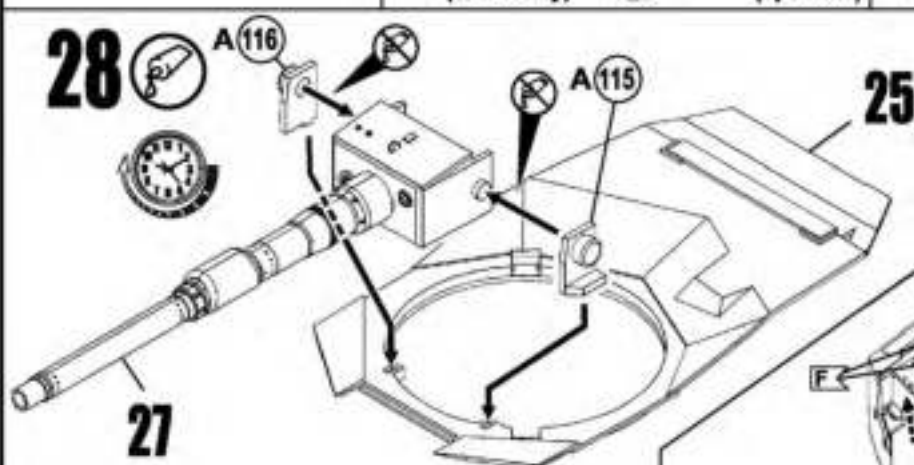
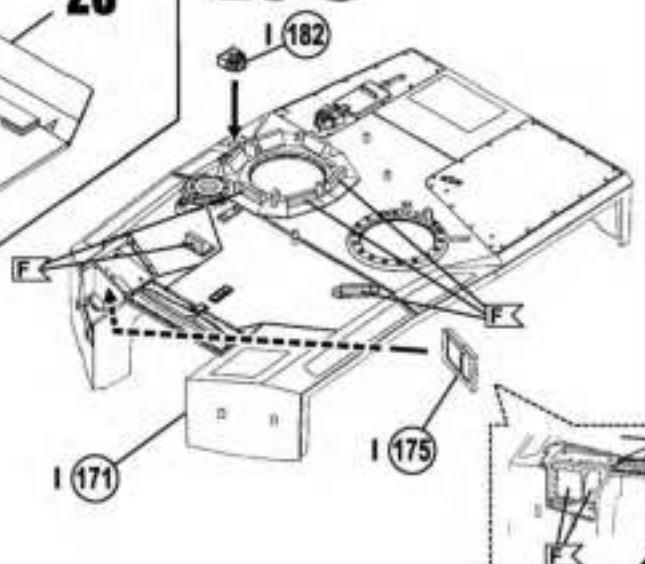
I 91

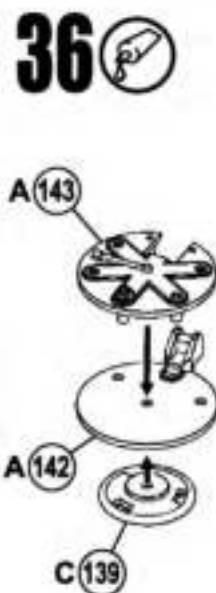
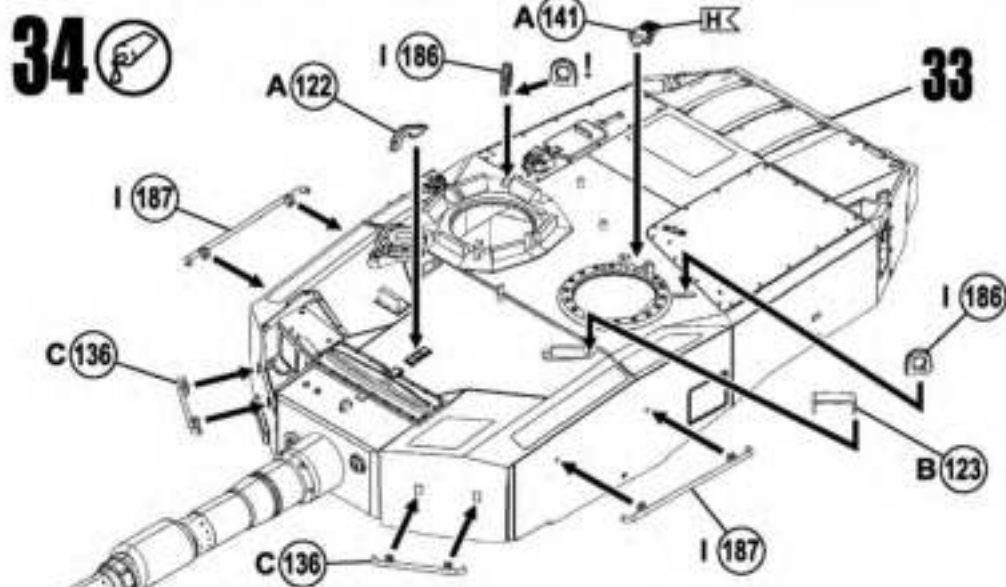
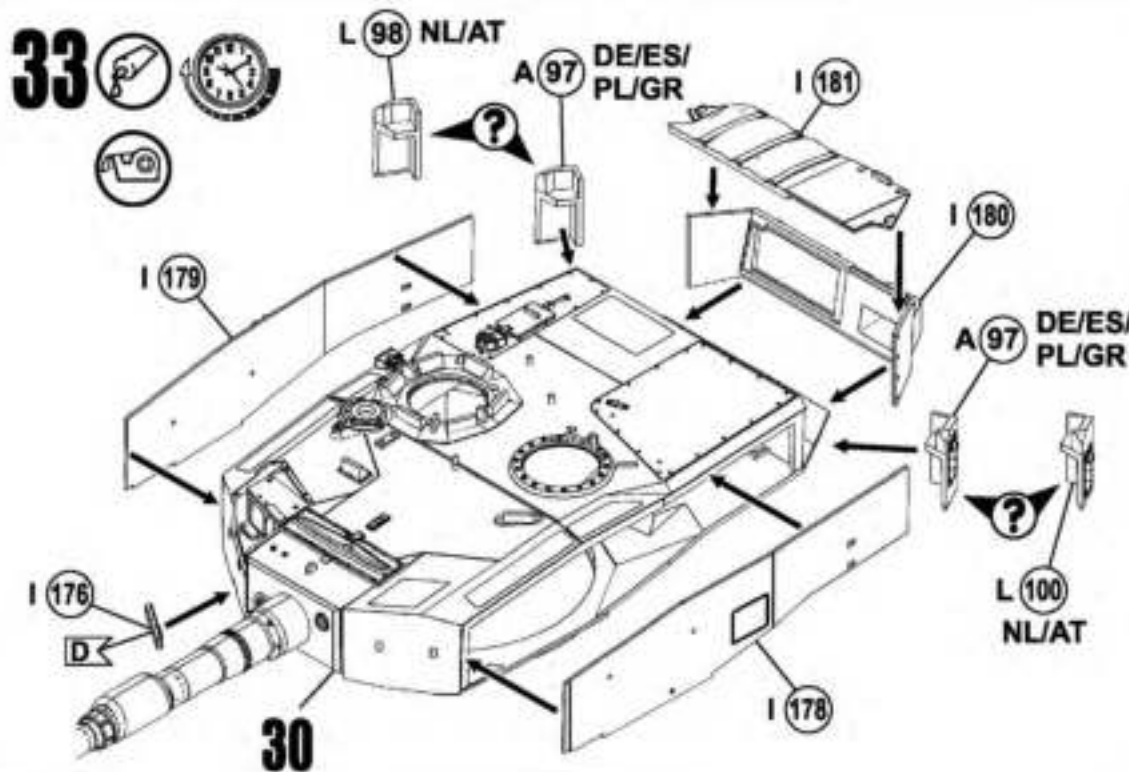
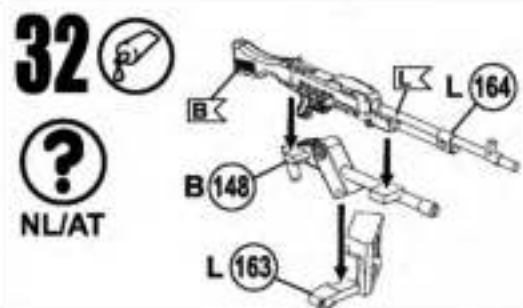
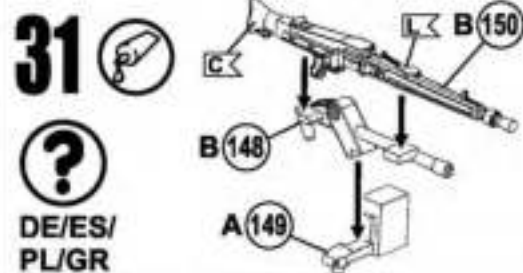
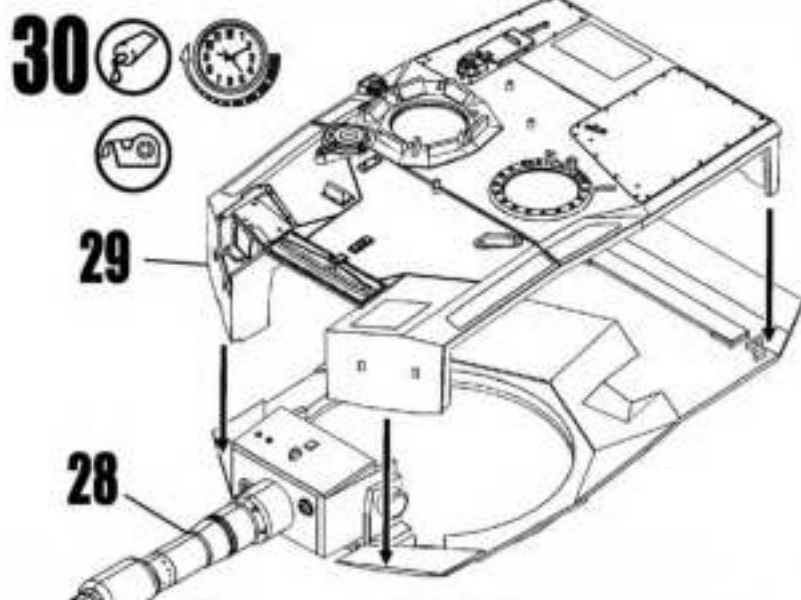
I 92

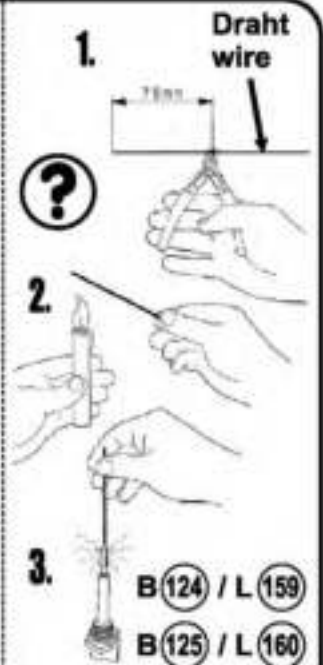
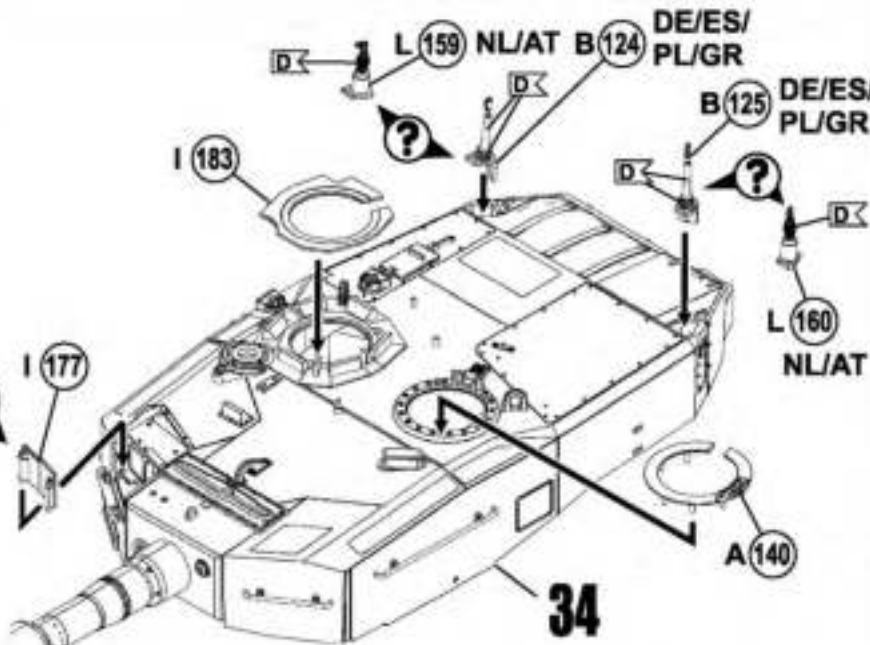
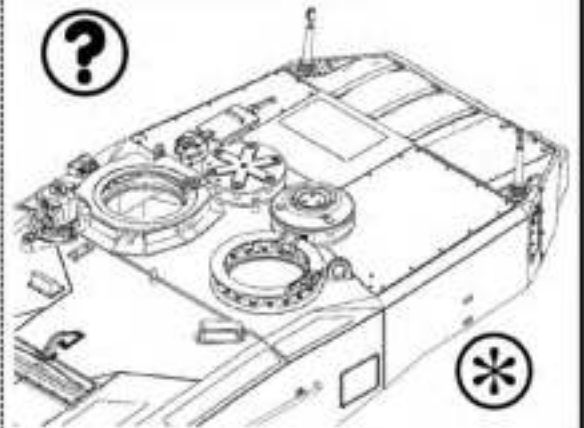
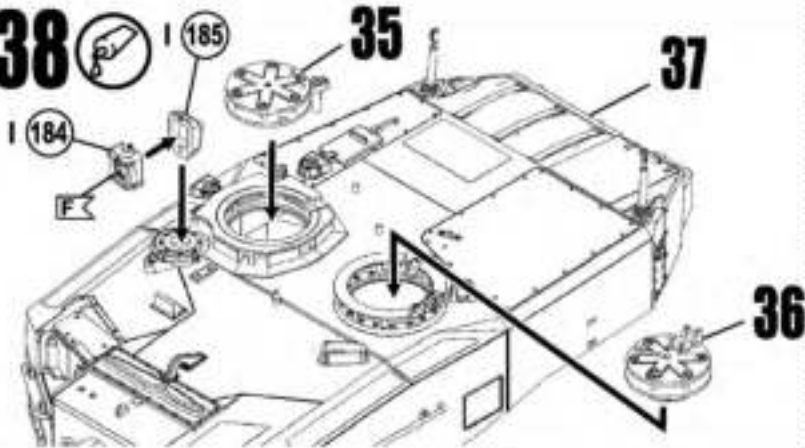
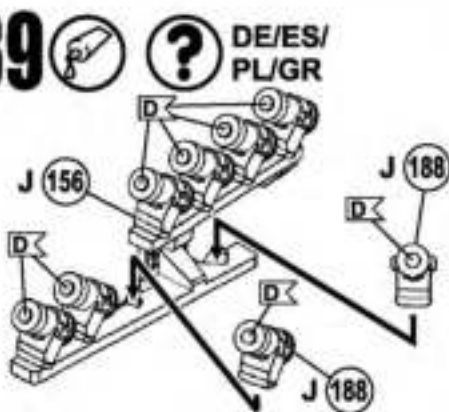
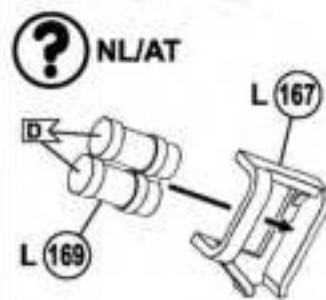
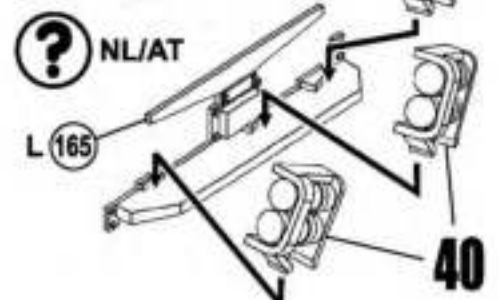
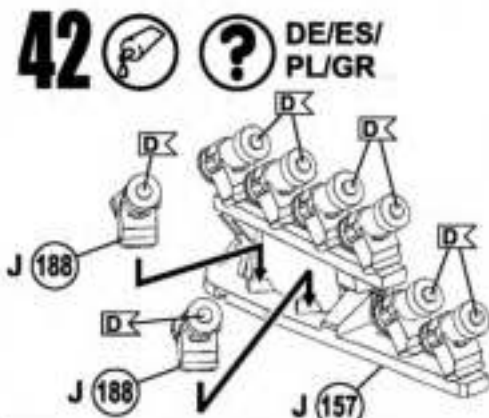
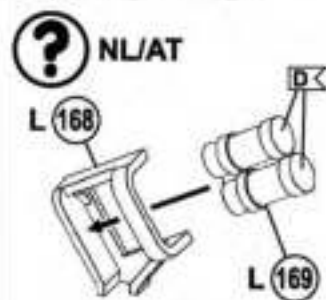
23 

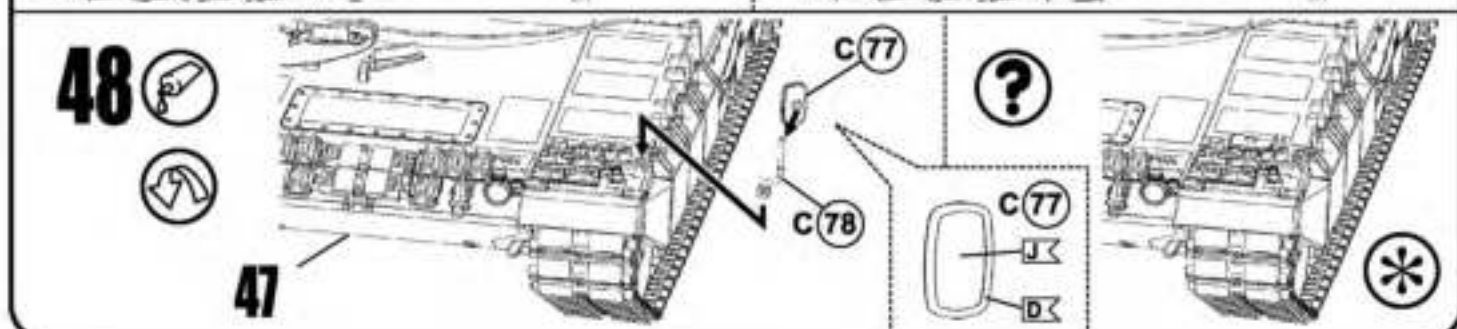
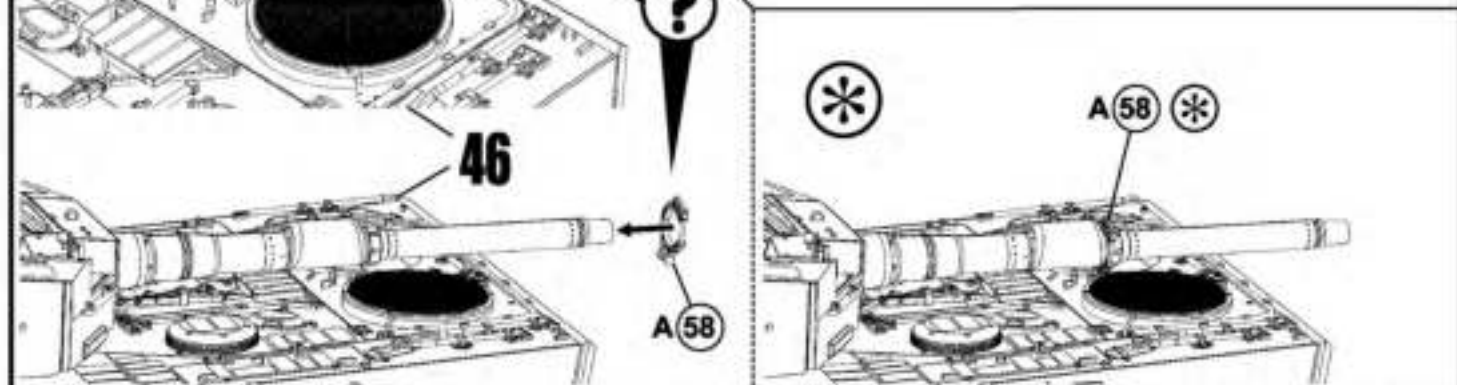
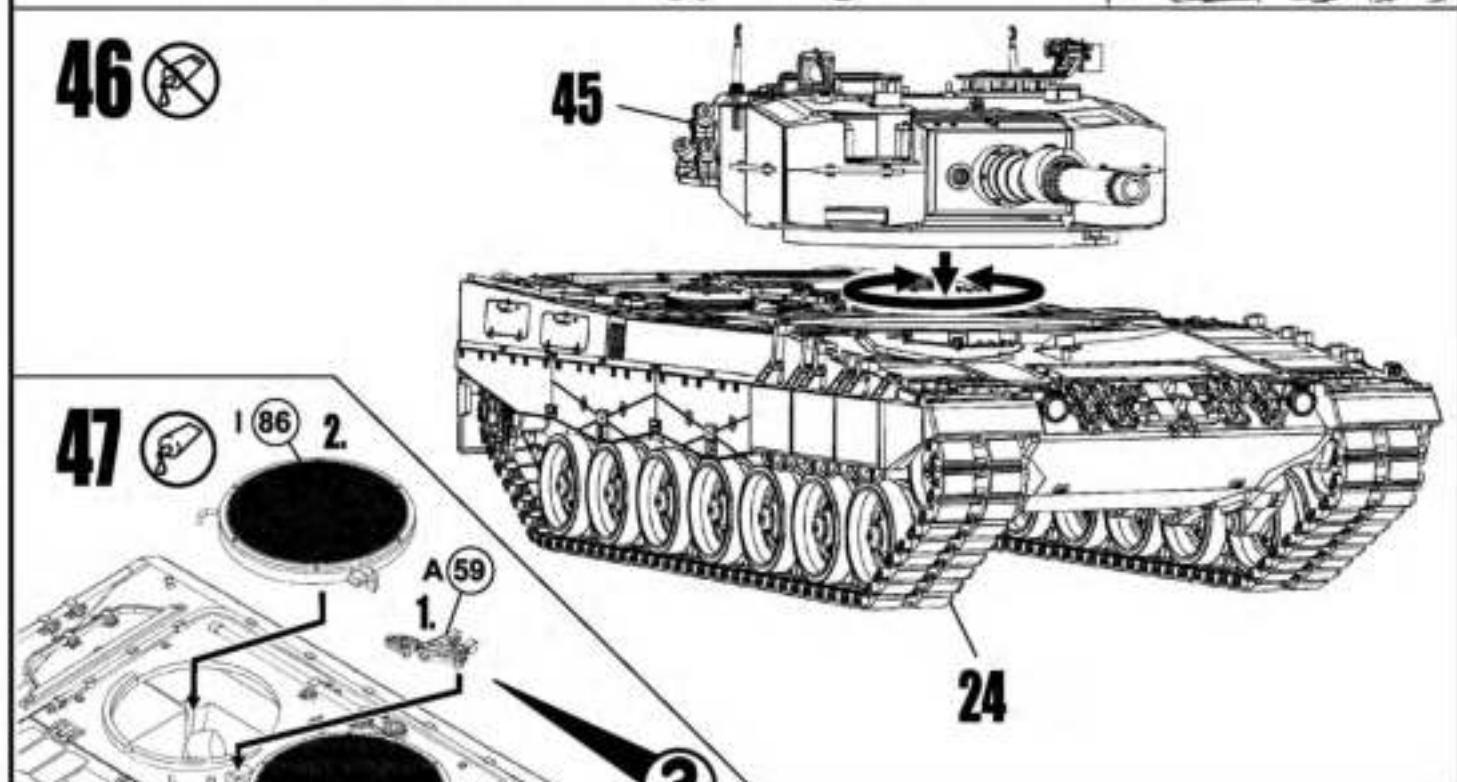
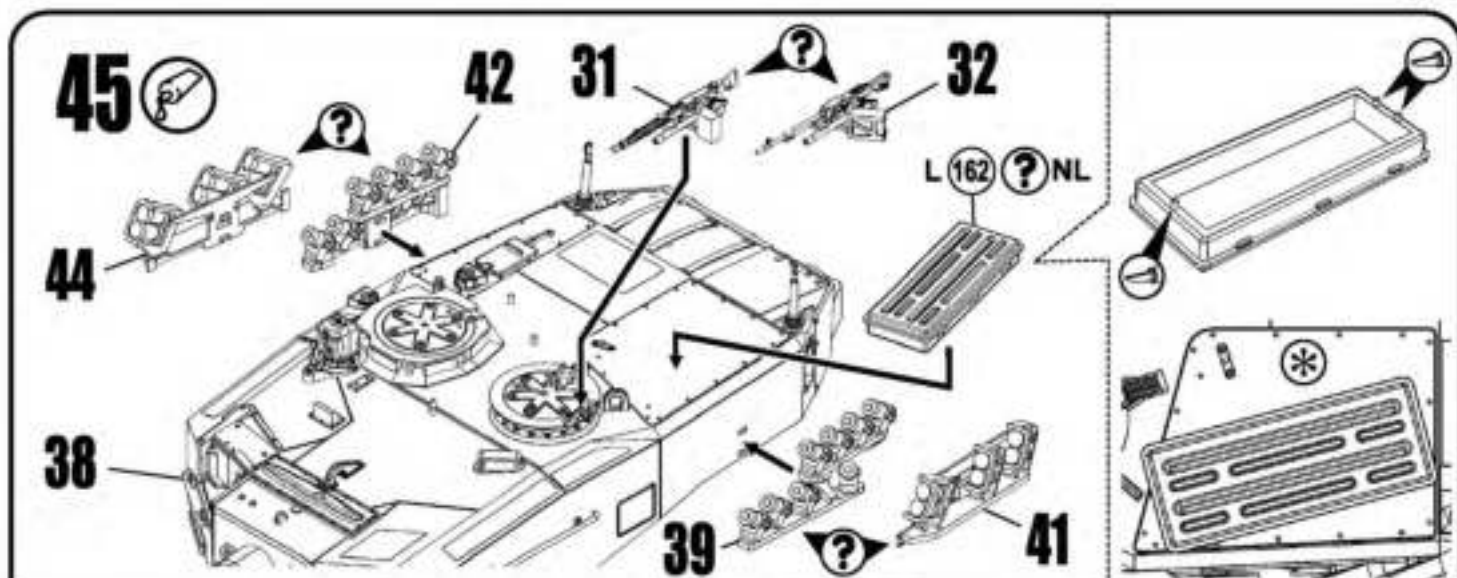
I 90

I 89

24 25  26 27 28  29 



37 **38** **39** **40** **41** **42** **43** **44** 



49



DE

ES

PL



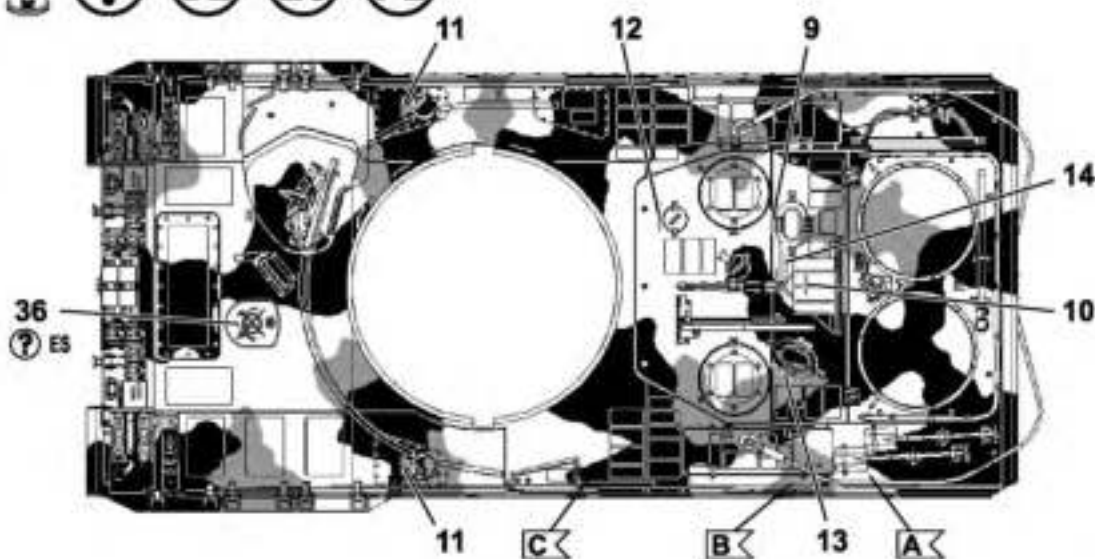
A



B



C



50

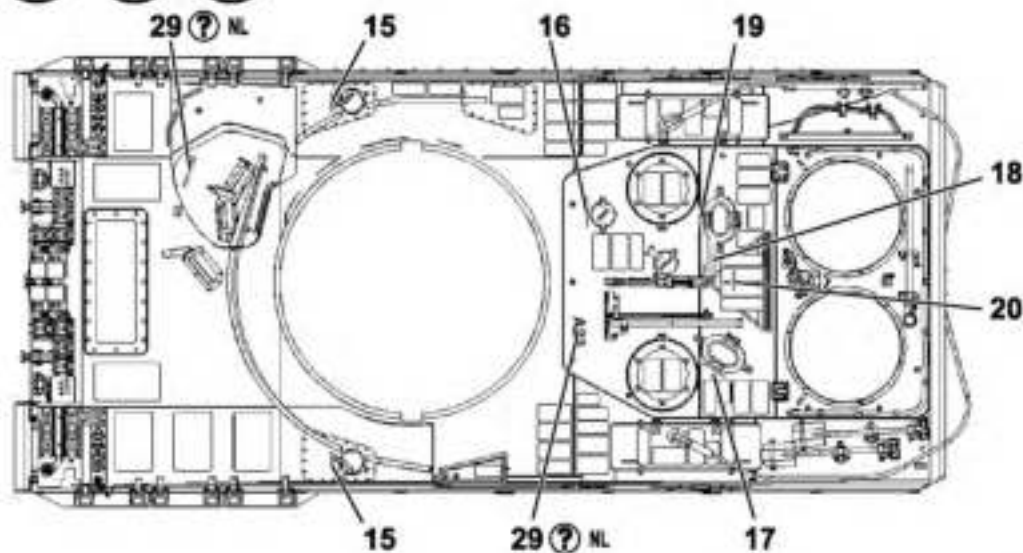


NL

AT



M



51



GR



O



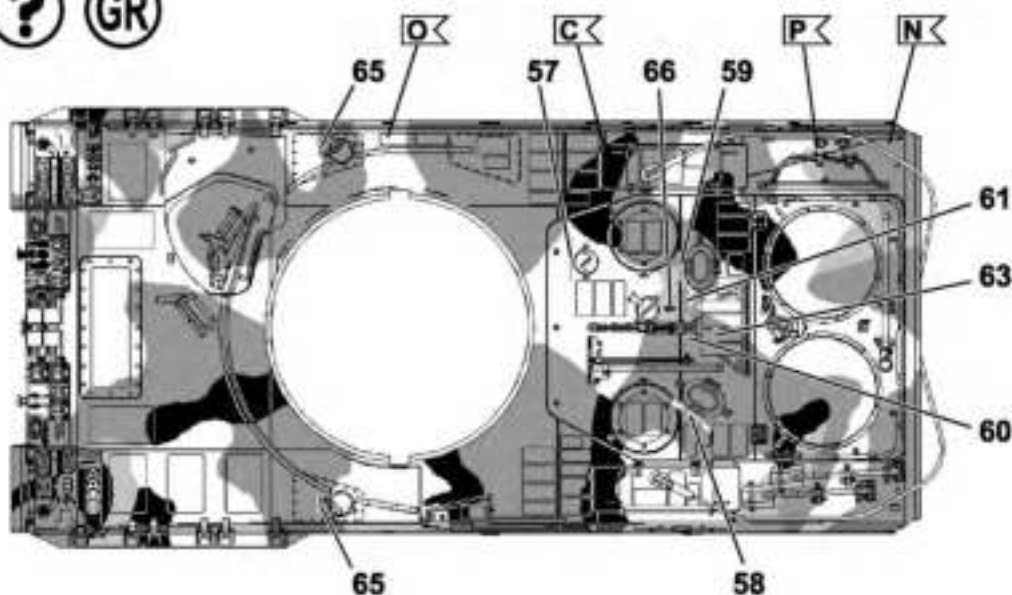
N



C



P



52



DE

ES

PL



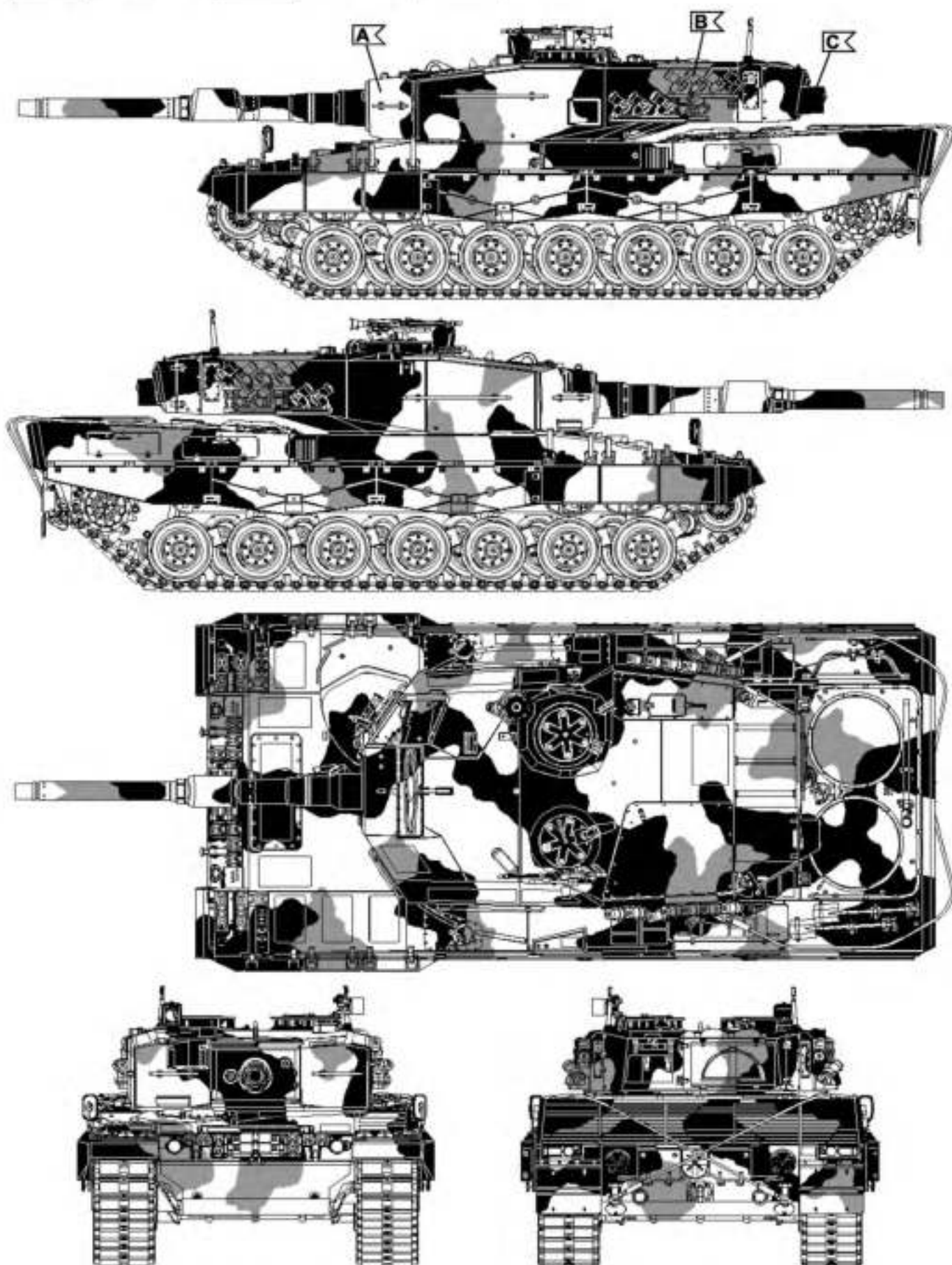
A

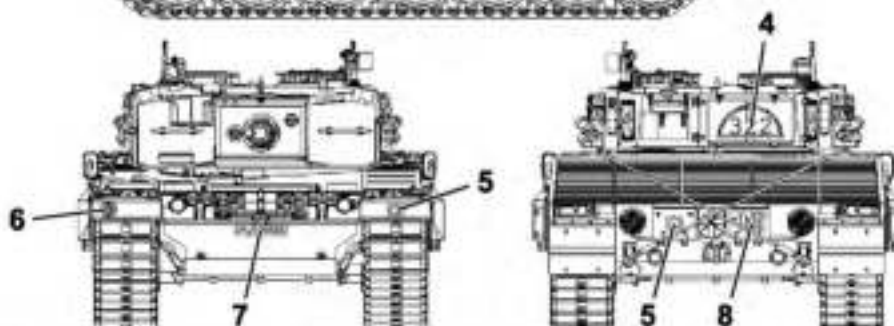
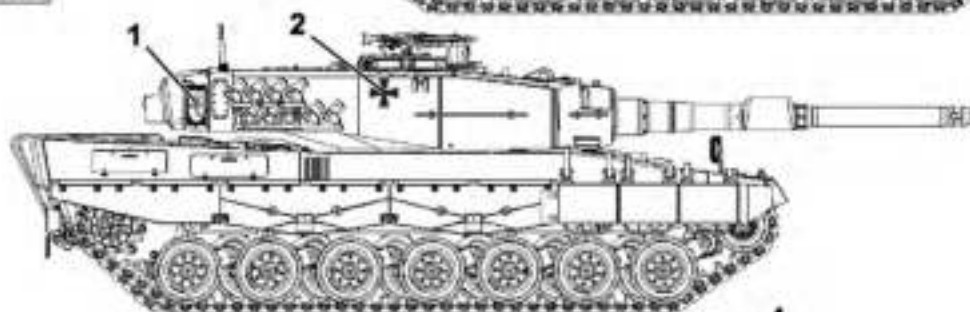
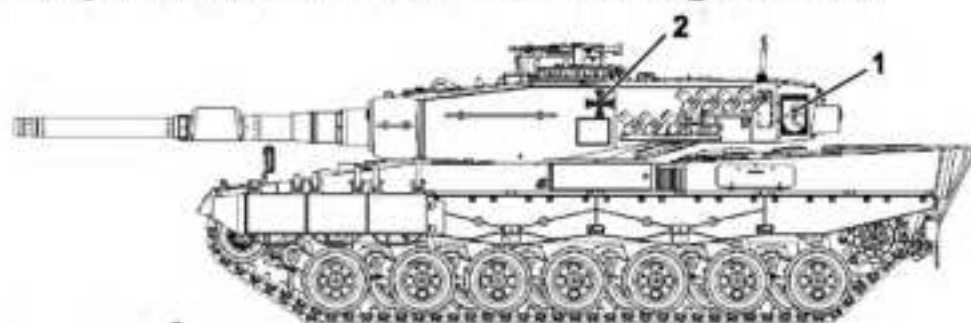
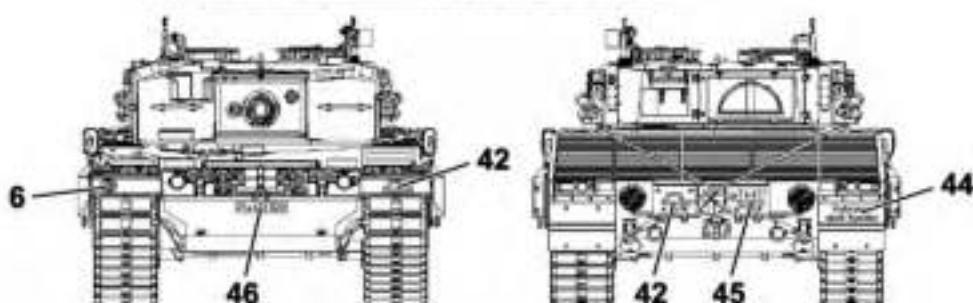
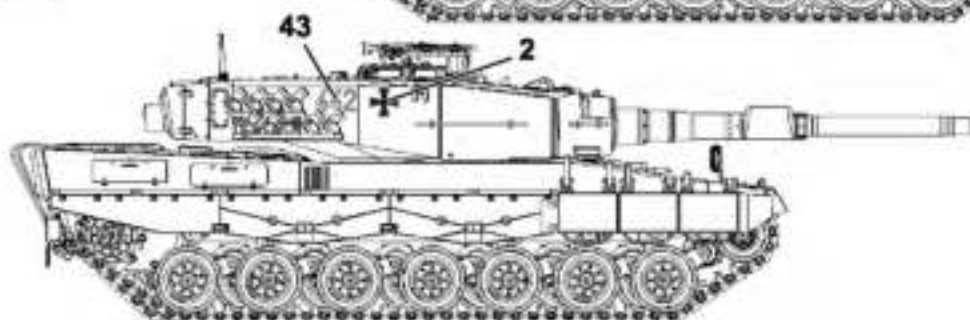
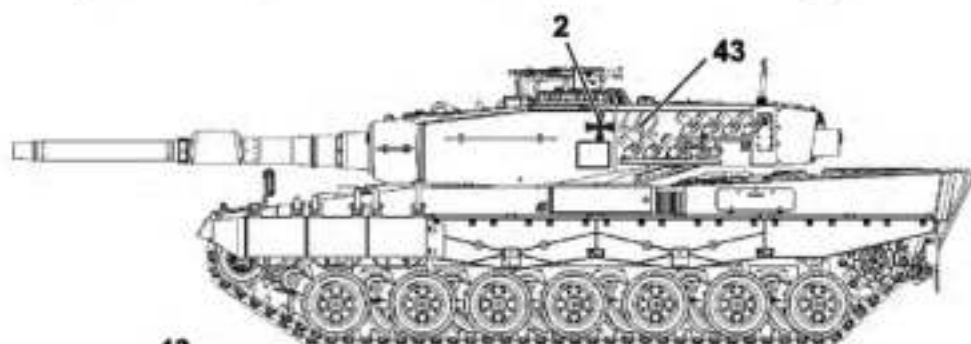


B



C

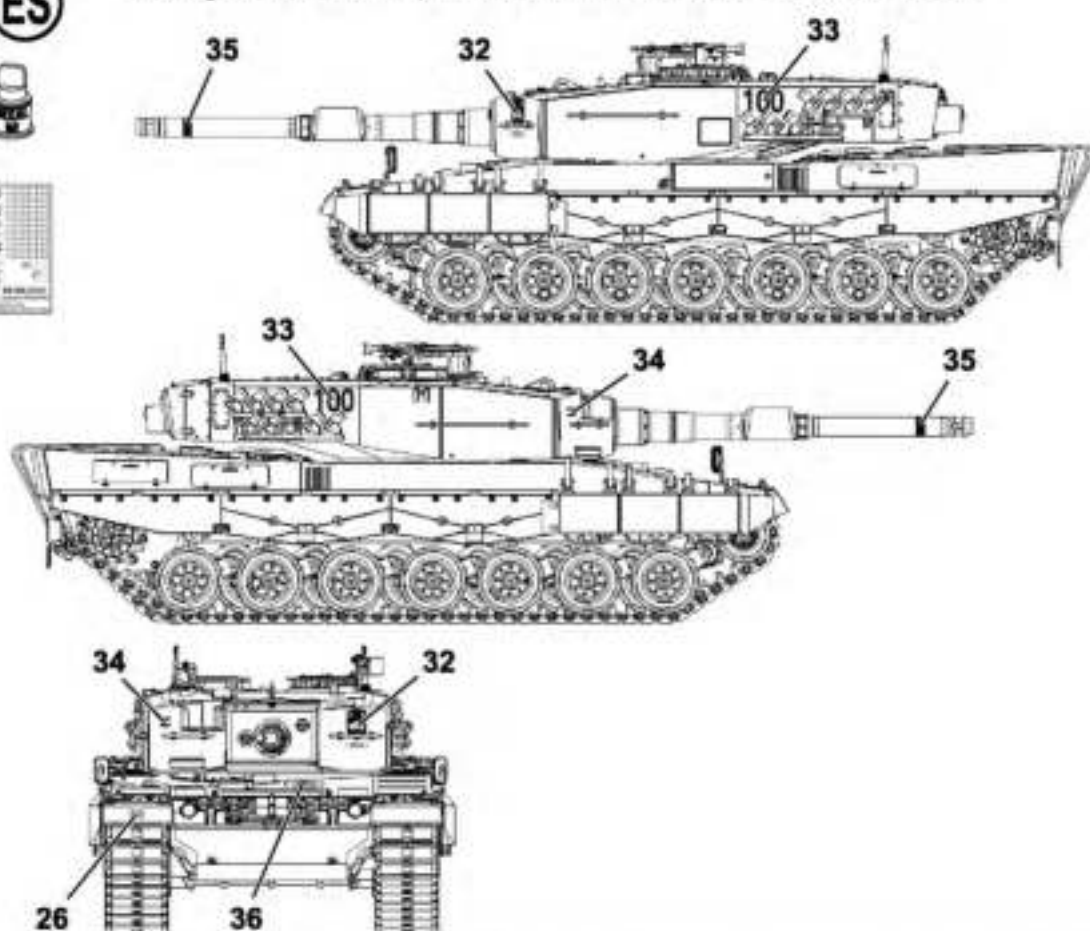


53**DE****Leopard 2A4, 3./ PzBtl 64, Wolfhagen, 2002****54****DE****Leopard 2A4, 5./ PzBtl 24, Braunschweig, 1993**

55 ? ES



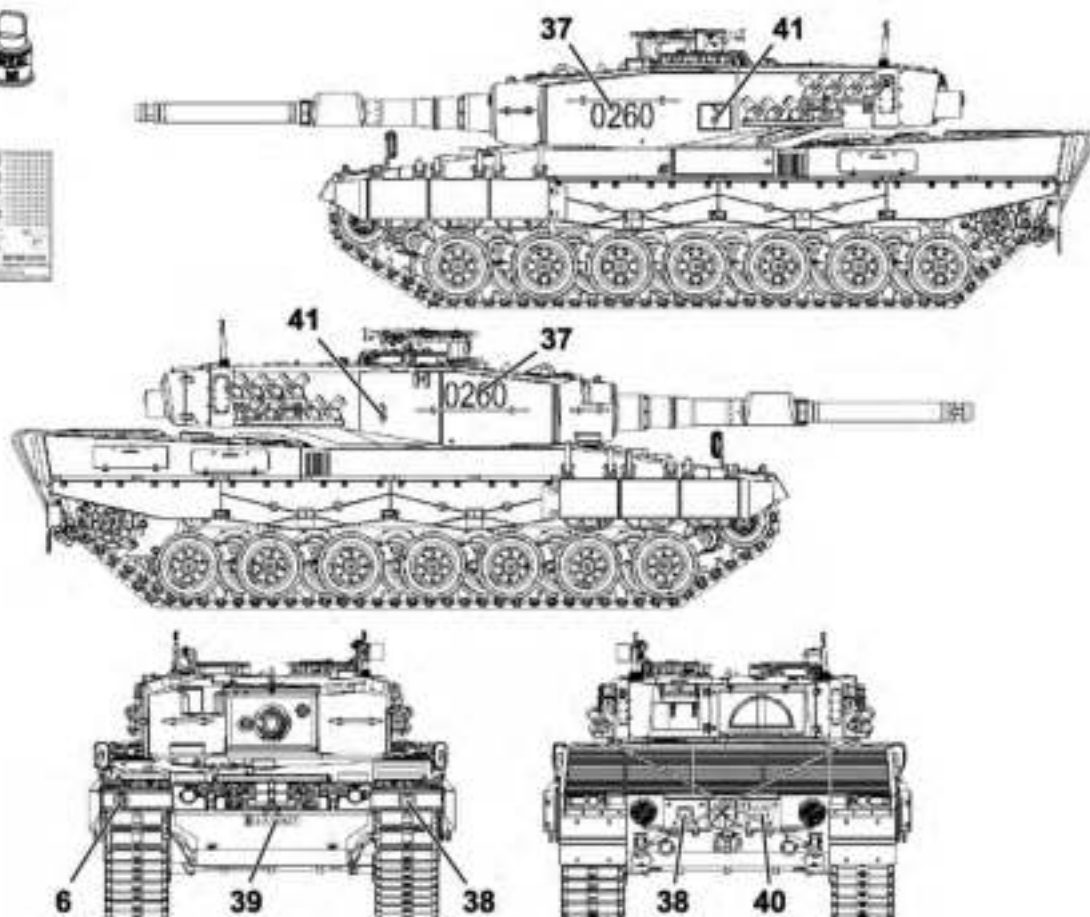
Leopard 2A4E, División Blindada Brunete

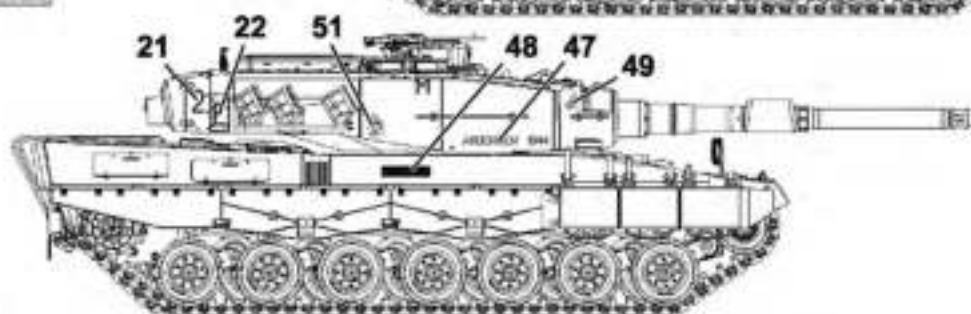
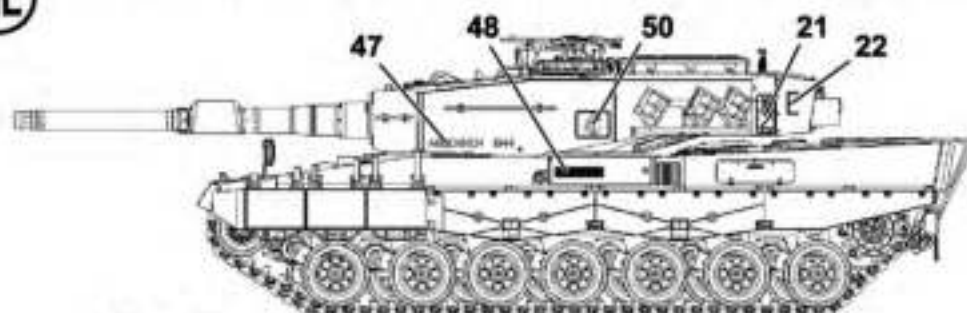
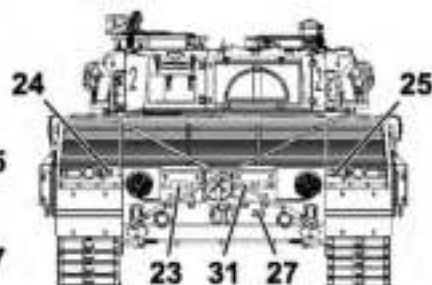
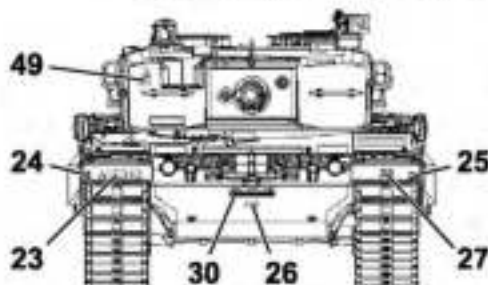
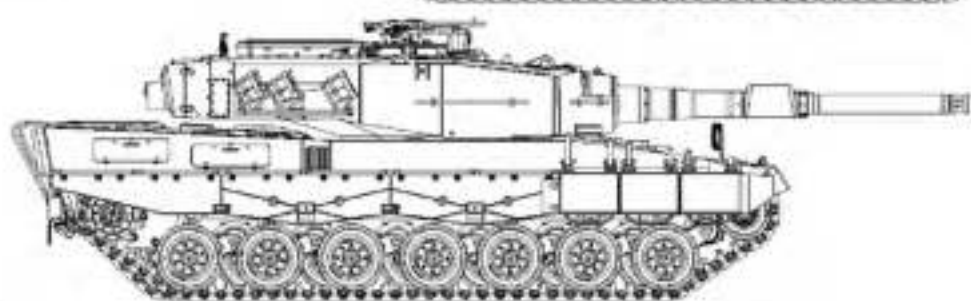
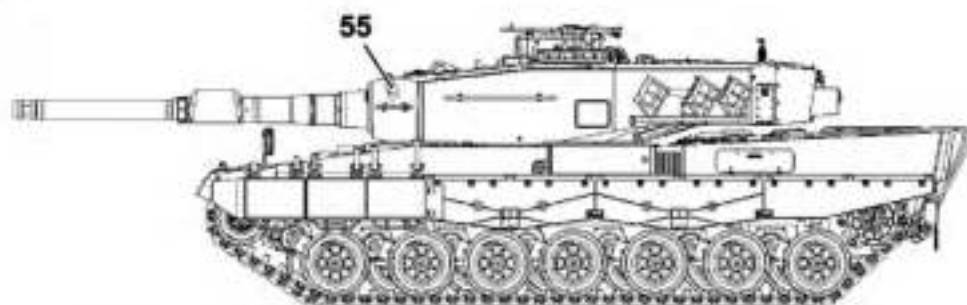
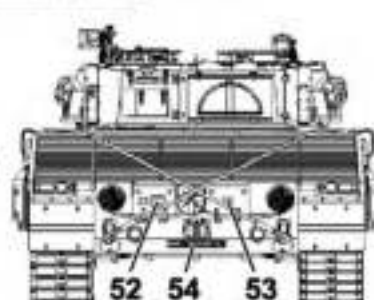
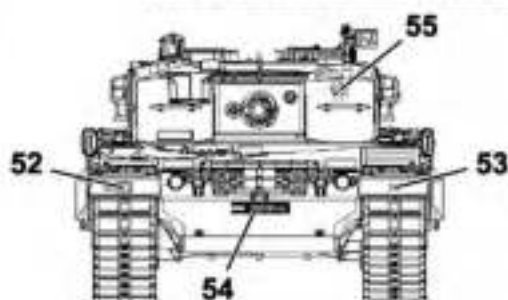


56 ? PL



Leopard 2A4PL, 10. Brygada Kawalerij Panczernej



57**NL****Leopard 2A4NL, A Eskadron, 43 Tankbataljon****M****58****AT****Leopard 2A4Ö, PzBtl 33, Zwölfaxing, 2005****M**

59



Leopard 2A4GR, Thessaloniki, 2006



O



N



C



P

