

# Miele

## Gebruiksaanwijzing



## Warmtepompdroger T 8164 WP

nl-NL

Lees **beslist** de gebruiksaanwijzing voordat u uw apparaat plaatst, installeert en in gebruik neemt. Dat is veiliger voor uzelf en u voorkomt schade aan uw apparaat.

M.-Nr. 09 529 940

# Een bijdrage aan de bescherming van het milieu

---

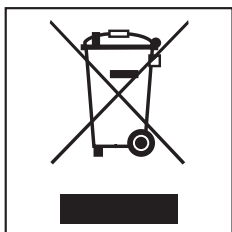
## Het verpakkingsmateriaal

De verpakking beschermt het apparaat tegen transportschade. Het verpakkingsmateriaal is uitgekozen omdat dit het milieu relatief weinig belast en kan worden hergebruikt.

Door hergebruik van verpakkingsmateriaal wordt er op grondstoffen bespaard en wordt er minder afval geproduceerd. Uw vakhandelaar neemt de verpakking in het algemeen terug.

## Het afdanken van een apparaat

Oude elektrische en elektronische apparaten bevatten meestal nog waardevolle materialen. Ze bevatten echter ook schadelijke stoffen die nodig zijn geweest om de apparaten goed en veilig te laten functioneren. Wanneer u uw oude apparaat bij het gewone afval doet of er op een andere manier niet goed mee omgaat, kunnen deze stoffen schadelijk zijn voor de gezondheid en het milieu.



Verwijder uw oude apparaat dan ook nooit samen met het gewone afval, maar lever het in bij een gemeentelijk inzameldepot voor elektrische en elektronische apparatuur. Vraag uw handelaar indien nodig om inlichtingen.

Het afgedankte apparaat moet buiten het bereik van kinderen worden opgeslagen.

## Tips om energie te besparen

Voorkom dat de droogprogramma's meer energie verbruiken en langer duren dan nodig is en wel door de volgende maatregelen.

- Centrifugeer het wasgoed voordat u het gaat drogen met een zo hoog mogelijk toerental in de wasauto-maat. Zo bespaart u bij het drogen ca. 20% energie, maar ook tijd, wanneer u bijv. met 1600 omw/min centrifugeert in plaats van met 1000 omw/min.
- Gebruik voor ieder droogprogramma de maximale beladingscapaciteit van de trommel. Zie hiervoor het hoofdstuk: "Programma-overzicht". Het energieverbruik is dan, vergeleken met de totale hoeveelheid wasgoed, het gunstigst.
- Zorg ervoor dat de temperatuur in het vertrek niet te hoog is. Zijn er behalve de droogautomaat nog meer warmte-afgeevende apparaten in het vertrek in gebruik, schakel deze apparaten dan uit of zorg ervoor dat er voldoende lucht wordt toegevoerd.
- Reinig de zeefvlakken van de pluizenfilters iedere keer nadat u de droogautomaat heeft gebruikt.

---

<b>Een bijdrage aan de bescherming van het milieu</b> .....	2
<b>Veiligheidsinstructies en waarschuwingen</b> .....	5
<b>Bediening van de droogautomaat</b> .....	14
Bedieningspaneel .....	14
Ingebruikneming van het apparaat .....	15
<b>Tips voor het drogen van textiel</b> .....	16
<b>Zo droogt u goed</b> .....	17
Korte handleiding .....	17
<b>Programmaverloop wijzigen</b> .....	19
<b>Programma-overzicht</b> .....	20
<b>Reiniging en onderhoud</b> .....	23
Condenswaterreservoir legen .....	23
Reiniging filtersysteem .....	24
Zeefvlakken van de pluizenfilters .....	25
Reinigen zonder water .....	25
Nat reinigen .....	26
Plaatsen .....	26
Fijnfilter .....	27
Verwijderen .....	27
Fijnfilter reinigen .....	27
Klepje voor het fijnfilter reinigen .....	28
Condensor controleren .....	28
Terugplaatsen .....	29
Droogautomaat .....	29
<b>Nuttige tips</b> .....	30
Hulp bij problemen .....	30
Controle- en storingsmeldingen .....	30
Een tegenvallend droogresultaat .....	31
Andere problemen .....	32
Gloeilampje vervangen .....	34
<b>Afdeling Klantcontacten</b> .....	35
Reparaties .....	35
Na te bestellen accessoires .....	35
Garantietermijn en garantievoorwaarden .....	35
<b>Plaatsen en aansluiten</b> .....	36

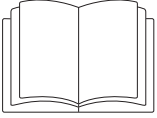
# Inhoud

---

Het apparaat aan de voorkant .....	36
Het apparaat aan de achterkant .....	37
Droogautomaat transporteren .....	37
Plaatsen .....	38
Wanneer de droger onder een werkblad is geplaatst of in een kast is inge- bouwd .....	38
Droogautomaat stellen .....	39
Bij een later transport (bijv. bij een verhuizing) .....	39
Was-droogzuil .....	39
Elektrische aansluiting .....	40
<b>Verbruiksgegevens</b> .....	<b>41</b>
<b>Technische gegevens</b> .....	<b>42</b>
<b>Programmeerfuncties</b> .....	<b>44</b>
Restvocht in het programma "Katoen" .....	44
Restvocht in het programma "Kreukherstellend" .....	45
Kreukbeveiliging .....	46
Zoemer .....	48
Droogtegraad van het programma "Automatic extra" .....	49
Stand-by .....	50
Geleidingswaarde .....	52

# Veiligheidsinstructies en waarschuwingen

---



- ▶ Lees beslist deze gebruiksaanwijzing.

Dit apparaat voldoet aan de geldende veiligheidsvoorschriften. Onjuist gebruik echter kan persoonlijk letsel of schade aan het apparaat tot gevolg hebben.

Lees de gebruiksaanwijzing daarom eerst aandachtig door voordat u het apparaat voor het eerst gebruikt. Hierin vindt u belangrijke instructies betreffende veiligheid, gebruik en onderhoud.

Bewaar de gebruiksaanwijzing en geef deze door aan een eventuele volgende eigenaar van het apparaat.

## **Efficiënt gebruik**

- ▶ Deze droogautomaat is uitsluitend bestemd voor huishoudelijk of daarmee vergelijkbaar gebruik.
- ▶ Deze droogautomaat is uitsluitend bestemd voor gebruik binnenshuis.
- ▶ Deze droogautomaat is uitsluitend bestemd voor het drogen van textiel dat in water is gewassen en volgens de aanwijzingen van de fabrikant op het onderhoudsetiket in de droogautomaat mag worden gedroogd.  
Gebruik voor andere doeleinden kan gevaarlijk zijn. De fabrikant is niet verantwoordelijk voor schade die wordt veroorzaakt door een ander gebruik dan hier aangegeven of door een foutieve bediening.

## Veiligheidsinstructies en waarschuwingen

---

▶ Personen die op grond van hun fysieke of psychische gesteldheid, hun onervarenheid of gebrek aan kennis van dit apparaat niet in staat zijn om het veilig te bedienen, mogen het alleen gebruiken als ze onder toezicht staan van of worden geïnstrueerd door een verantwoordelijk persoon.

### **Wanneer er kinderen in huis zijn**

▶ Kinderen onder de acht jaar mogen alleen in de buurt van de droogautomaat komen als ze constant onder toezicht staan.

▶ Kinderen vanaf acht jaar mogen de droogautomaat alleen zonder toezicht gebruiken als ze weten hoe ze het apparaat veilig moeten bedienen. De kinderen moeten zich bewust zijn van de gevaren van een foutieve bediening.

▶ Kinderen mogen de droogautomaat niet zonder toezicht reinigen of onderhouden.

▶ Wanneer er kinderen in de buurt van de droogautomaat zijn, houd ze dan goed in de gaten. en zorg ervoor dat ze er niet mee gaan spelen.

# Veiligheidsinstructies en waarschuwingen

---

## Technische veiligheid

- ▶ Controleer vóórdát het apparaat wordt geplaatst, of het zichtbaar beschadigd is.  
Een beschadigde droogautomaat mag niet worden geplaatst en niet in gebruik genomen.
- ▶ Vergelijk vòórdát u de droogautomaat aansluit de aansluitgegevens (zekering, spanning en frequentie) op het typeplaatje met die van het elektriciteitsnet. Deze moeten beslist overeenkomen. Raadpleeg bij twijfel een elektricien.
- ▶ De elektrische veiligheid van de droogautomaat is uitsluitend gegarandeerd als hij wordt aangesloten op een aardingsstelsel dat volgens de geldende veiligheidsvoorschriften is geïnstalleerd. Laat de huisinstallatie bij twijfel door een vakman/vakvrouw controleren. De fabrikant kan niet aansprakelijk worden gesteld voor schade die is ontstaan door een ontbrekende of beschadigde aarddraad.
- ▶ Gebruik geen verlengsnoer in verband met gevaar voor oververhitting.
- ▶ Wanneer de aansluitkabel is beschadigd, moet de kabel door een erkend vakman / vakvrouw worden vervangen.
- ▶ Reparaties aan de droogautomaat mogen alleen door vakmensen van Miele worden uitgevoerd. Ondeskundig uitgevoerde reparaties kunnen onvoorziene risico's voor de gebruiker opleveren, waarvoor Miele niet aansprakelijk kan worden gesteld.
- ▶ Defecte onderdelen mogen alleen door originele Miele-onderdelen worden vervangen. Alleen van deze Miele-onderdelen kunnen wij garanderen, dat zij volledig voldoen aan de veiligheidseisen die wij aan onze producten stellen.

## Veiligheidsinstructies en waarschuwingen

---

- ▶ Wanneer er een storing moet worden verholpen of wanneer de droogautomaat moet worden gereinigd, mag er geen elektrische spanning op het apparaat staan. Dit is het geval als aan één van de volgende voorwaarden is voldaan:
  - als de stekker uit de contactdoos is getrokken,
  - als de desbetreffende zekering van de huisinstallatie is uitgeschakeld of
  - als de hoofdschakelaar van de huisinstallatie is uitgeschakeld.
- ▶ Deze droogautomaat mag niet op een niet-stationaire locatie (bijv. op een schip) worden gebruikt.
- ▶ Voer geen aanpassingen aan de droogautomaat uit die niet uitdrukkelijk door Miele zijn toegestaan.
- ▶ Informatie over de warmtepomp en over het koudemiddel  
Deze droogautomaat werkt met de warmtepomptechniek. Deze techniek maakt gebruik van een gasvormig koudemiddel. Dit koudemiddel wordt door een compressor in elkaar geperst, door de drukverhoging op een hogere temperatuur gebracht en vloeibaar gemaakt. Vervolgens wordt het koudemiddel in een gesloten kringloop door de condensor geleid, waar de warmte wordt vermengd met de lucht die voor het drogen is gebruikt.
  - De warmtepomptechniek veroorzaakt een brommend geluid wanneer de droogautomaat werkt. Dit geluid is normaal en heeft geen nadelig effect op de werking van de droger.
  - Het koudemiddel is niet brandbaar en niet explosief.
  - Als de droogautomaat goed is vervoerd en geplaatst, is het in het algemeen niet nodig om het apparaat een tijdje te laten staan. Zie hoofdstuk: "Plaatsen en aansluiten". Is aan de voorwaarden voor een goed vervoer en een goede plaatsing niet voldaan, laat het apparaat dan een tijdje staan om schade aan de warmtepomp te voorkomen.



## Veiligheidsinstructies en waarschuwingen

---

- ▶ Volg de aanwijzingen in de hoofdstukken: "Plaatsen en aansluiten" en "Technische gegevens".
- ▶ Zorg ervoor dat u altijd bij de stekker kunt komen om de spanning van de droogautomaat te halen.
- ▶ De spleet tussen de onderkant van het apparaat en de vloer mag niet met sokkellijsten, hoogpolig tapijt, etc. worden verkleind. Een toereikende luchttoevoer is anders niet gewaarborgd
- ▶ De deur van de droger moet vrij kunnen bewegen en er mag daarom vlak voor de droger geen andere deur worden geplaatst.

### Meer tips voor het gebruik

- ▶ De maximale beladingscapaciteit bedraagt 7,0 kg (droog wasgoed), maar sommige programma's hebben een lagere beladingscapaciteit.

Zie hoofdstuk: "Programma-overzicht".

- ▶ Deze droogautomaat mag in verband met brandgevaar niet worden aangesloten op een regelbare wandcontactdoos, bijv. via een tijdschakelaar of combi-regelaar wasautomaat - droogautomaat. Wanneer het droogprogramma in zo'n geval vòòr het einde van de afkoelfase zou worden afgebroken, zou het wasgoed in brand kunnen vliegen.

## Veiligheidsinstructies en waarschuwingen

---

- ▶ In verband met brandgevaar mag onderstaand textiel niet worden gedroogd.
  - Textiel dat niet is gewassen.
  - Textiel dat niet grondig genoeg is gereinigd en daardoor nog olie-, vet- of crèmeresten bevat. Het gaat hier bij voorbeeld om textiel uit keukens of schoonheidssalons. Bij textiel dat niet voldoende is gereinigd bestaat zelfs na afloop van het droogprogramma en zelfs buiten de droogautomaat nog gevaar voor brand.
  - Textiel dat brandgevaarlijke reinigingsmiddelen bevat of resten van aceton, alcohol, wasbenzine, petroleum, kerosinne, vlekverwijderaar, terpentine, was, wax remover of chemicaliën. Het gaat hier bij voorbeeld om allerlei soorten schoonmaakdoekjes.
  - Textiel dat resten van haarversteviger, haarspray, nagellakremover en dergelijke bevat.

Reinig dit soort sterk vervuild textiel grondig en wel met extra wasmiddel en op een hoge temperatuur. Was dit textiel zo nodig twee keer.

- ▶ Verwijder aanstekers, lucifers en alle andere voorwerpen uit de zakken van het textiel.
- ▶ **Waarschuwing:** Schakel de droogautomaat nooit uit voordat het droogprogramma afgelopen is, tenzij u alle stukken wasgoed direct uit de automaat haalt en zo ophangt dat de warmte eruit kan.
- ▶ Gebruik wasverzachters en soortgelijke producten altijd volgens de aanwijzingen van de fabrikant.

## Veiligheidsinstructies en waarschuwingen

---

► In verband met brandgevaar mogen de volgende soorten textiel of producten nooit in het apparaat worden gedroogd.

- Textiel en producten die met industriële chemicaliën zijn gereinigd, bijv. in een stomerij.
- Textiel en producten die rubber of schuimrubber bevatten, zoals waterdicht textiel, hoofdkussens en douchemutsen.
- Textiel en producten die vullingen bevatten en die beschadigd zijn, zodat de vullingen eruit kunnen vallen. Het gaat hier bij voorbeeld om kussens en jacks.

► Op de verwarmingsfase volgt bij veel programma's de afkoelfase. Daarmee kunt u er zeker van zijn dat het wasgoed niet zo heet wordt dat het verbrandt en beschadigd raakt. Pas hierna is het programma afgelopen.

Haal alle stukken wasgoed dan direct uit de automaat.

► Leun niet op de deur om te voorkomen dat de droogautomaat gaat kantelen.

► Sluit de deur iedere keer nadat u de droogautomaat heeft gebruikt. Zo voorkomt u dat

- kinderen of huisdieren in het apparaat kruipen
- en dat kinderen er voorwerpen in stoppen.

## Veiligheidsinstructies en waarschuwingen

---

- ▶ Deze droogautomaat mag niet
  - zonder of met beschadigde pluizenfilters worden gebruikt;
  - zonder of met een beschadigde fijnfilter worden gebruikt.

Gebeurt dat wel, dan zouden er te veel pluizen in de droger kunnen komen, wat tot een defect kan leiden.

- ▶ Reinig de zeefvlakken van de pluizenfilters iedere keer nadat u de droogautomaat heeft gebruikt.
- ▶ Wanneer u de pluizenfilters en het fijnfilter met warm water heeft gereinigd, droog ze dan goed af. Door natte filters kunnen storingen ontstaan!
- ▶ Plaats uw droogautomaat niet in vorstgevoelige ruimten. Zelfs temperaturen om het vriespunt hebben een negatief effect op de werking van het apparaat. Door bevroren condenswater in de pomp, in het condenswaterreservoir en/of de waterafvoerslang kan de automaat beschadigd raken.
- ▶ Condenswater is geen drinkwater. Het drinken van condenswater kan schadelijk zijn voor de gezondheid van mens en dier.
- ▶ Zorg ervoor dat de ruimte waar de droogautomaat is opgesteld stof- en pluisvrij is. Door vuildeeltjes in de aangezogen lucht kan de condensor op den duur verstopt raken.
- ▶ Spuit de droogautomaat niet nat.

# Veiligheidsinstructies en waarschuwingen

---


## Accessoires

▶ Alleen originele Miele-accessoires mogen worden aan- of ingebouwd.

Worden er andere accessoires aan- of ingebouwd, kan Miele niet voor de gevolgen instaan en kan er geen beroep meer worden gedaan op bepalingen met betrekking tot garantie en productaansprakelijkheid.

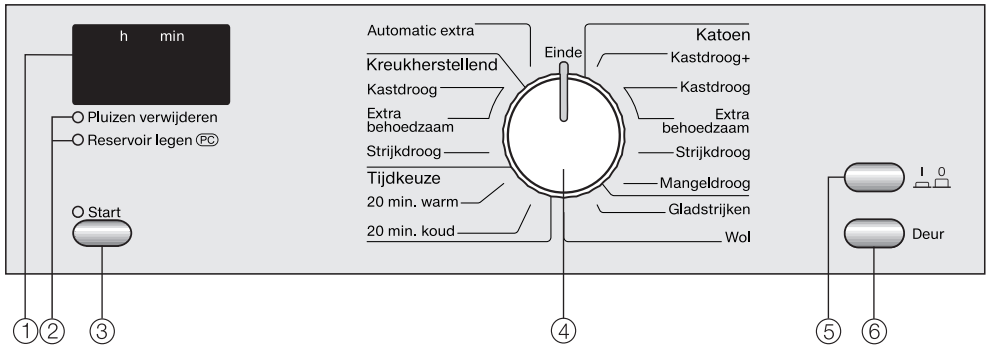
▶ Was- en droogautomaten van Miele kunnen als was-droogzuil worden geplaatst. Hiervoor is een specifiek tussenstuk (WTV) nodig dat kan worden nabesteld. Let erop dat het tussenstuk bij uw Miele-droogautomaat en Miele-wasautomaat past.

▶ Wilt u een Miele-sokkel nabestellen, let er dan op dat deze bij uw droogautomaat past.

 Worden de veiligheidsinstructies en waarschuwingen niet opgevolgd, kan Miele niet aansprakelijk worden gesteld voor schade die daarvan het gevolg is.

# Bediening van de droogautomaat

## Bedieningspaneel



### ① Display *h min*

Zie volgende bladzijde.

### ② Controle-/Storingslampjes

Zie hoofdstuk: "Nuttige tips".

Het controlelampje dat met *PC* is aangeduid heeft nog een functie. Via dit lampje kunnen onze technici de droogprogramma's controleren, updaten en in het geheugen van de droogautomaat opslaan.

### ③ Start - toets

Met deze toets kunt u een droogprogramma starten.

Het controlelampje knippert wanneer een programma kan worden gestart en brandt nadat het is gestart.

### ④ Programmakeuzeschakelaar

Met deze schakelaar kunt u een droogprogramma instellen.

U kunt de schakelaar naar rechts of naar links draaien.

### ⑤ $\frac{1}{0}$ - toets

Met deze toets kunt u de droger in- en uitschakelen.

Nadat u de droger heeft ingeschakeld, geeft het display ter bevestiging een  $\frac{1}{0}$  of de duur van het ingestelde programma aan.

### ⑥ Deur - toets

Met deze toets kunt u de deur van de droger openen, ook wanneer er geen stroom op het apparaat staat.

## Display h min

### Het display kan het volgende aangeven:

- De programmaduur (*h min* = Uren en minuten)
- Controle- en storingsmeldingen
- De verschillende varianten van de programmeerfuncties. Hiermee kunt u de elektronica van de droger nog beter afstemmen op het soort wasgoed en de manier waarop u dit wilt drogen. Voor nadere informatie zie het gelijknamige hoofdstuk aan het eind van deze gebruiksaanwijzing.

### Programmaduur (resttijd) / Resttijdprognose

Het display *h min* geeft de tijd aan die een gekozen programma ongeveer gaat duren, de zogenaamde resttijd. Dit is dus een prognose. Een uitzondering vormen de *Tijdkeuze*-programma's. Deze duren 20 minuten.


De tijd die een droogprogramma nodig heeft kan per droogbeurt verschillen en wel door de volgende factoren: restvocht na het centrifugeren, textielsoort, hoeveelheid wasgoed, kamertemperatuur en verschillen in netspanning.

De droogautomaat beschikt over elektronica die zich instelt op het wasgoed dat zich in de droogautomaat bevindt, zodat de resttijd tijdens de droogbeurt telkens opnieuw wordt berekend en in het display aangepast. De prognose wordt in de loop van een droogbeurt dus steeds preciezer.

## Trommelverlichting









Wanneer de droger is ingeschakeld en de deur is geopend, gaat de trommelverlichting na enkele minuten uit. Dat bespaart energie.

## Ingebruikneming van het apparaat

 De droger moet op de juiste wijze worden geplaatst en aangesloten. Is het apparaat niet getransporteerd volgens de beschrijving in het hoofdstuk: "Plaatsen en aansluiten", dan moet het ca. 1 uur blijven staan, voordat het elektrisch wordt aangesloten.

# Tips voor het drogen van textiel

## Textielbehandelingssymbolen

Drogen	
	Normale / lage temperatuur Het textiel wordt in ieder programma op een lage temperatuur gedroogd. Daardoor is het niet nodig om verschil te maken tussen textiel met de symbolen  / 
	Niet drogen in de automaat
Strijken en mangelen	
	Zeer heet
	Heet
	Niet zeer heet
	Niet strijken / mangelen

## Nog meer tips voor het drogen van textiel

- Gebruik voor ieder droogprogramma de maximale beladingscapaciteit van de trommel. Zie hiervoor het hoofdstuk: "Programma-overzicht".

Een te zware belading is slecht voor het wasgoed, heeft een negatief effect op het droogresultaat en werkt kreukvorming in de hand.

- Doe jasjes open, zodat ze gelijkmatig kunnen drogen.
- Droog geen textiel dat nog druipnat is. Centrifugeer het na het wassen minstens 30 seconden.

- Droog een gemengde belading van katoenen, kreukherstellend en bont textiel in het programma *Automatic extra*.
- Droog zuiver linnen alleen in de automaat als dat volgens het etiket geoorloofd is. Het kan nl. ruw worden.
- Machinaal gebreid textiel zoals T-shirts en ondergoed krimpt vaak wanneer het voor het eerst wordt gewassen. Droog het dus niet te lang en te heet om verder krimpen te voorkomen. Koop dit soort textiel eventueel één of twee maten te groot.
- Kreukherstellend wasgoed kreukt des te meer, naarmate de automaat voller beladen is. Dat geldt vooral voor zeer gevoelig textiel, bijv. blouses en overhemden. Kies *Kreukherstellend Extra behoedzaam* of *Gladstrijken* of verminder de belading.
- Gesteven textiel kunt u in dit apparaat drogen. Doseer dan wel voor hetzelfde effect de dubbele hoeveelheid stijfjel bij het wassen.
- Was nieuw, gekleurd textiel apart, voordat u het voor het eerst droogt. Droog het niet samen met lichtgekleurd textiel, want het kan afgeven, ook op de kunststof onderdelen van de droogautomaat. Bovendien kunnen er pluizen van een afwijkende kleur achterblijven.



## Korte handleiding

Wanneer u een kort overzicht wilt hebben over hoe u de droogautomaat moet bedienen, kunt u de met cijfers aangeduide stappen (1, 2, 3 ...) aanhouden.

### 1 Voordat u het wasgoed in het apparaat legt

Haal het op elkaar gepropte gewassen wasgoed uit elkaar en sorteer het naar:  
... gewenste droogtegraad;  
... textielsoort;  
... grootte;  
... restvocht na het centrifugeren.  
Zo krijgt u een gelijkmatig droogresultaat.

⚠ Verwijder eventuele voorwerpen uit het wasgoed die er niet horen, zoals doseerbolletjes. Dit soort voorwerpen kunnen tijdens het droogprogramma smelten en het apparaat en het wasgoed beschadigen.

- Bekijk alle zomen en naden en controleer of er geen vullingen uit kunnen komen.
- Knoop dekbedovertrekken en kussenslopen dicht, zodat er geen ander textiel in terecht kan komen.
- Sluit eventuele haakjes en oogjes.
- Bind ceintuurs en schortenbandjes aan elkaar.
- Maak onderdelen van kleding die zijn losgeraakt zoals bh-beugels vast of verwijder ze.

### 2 Droogautomaat inschakelen

U kunt de droger ook inschakelen na het vullen van de trommel. In dat geval gaat de trommelverlichting niet aan.

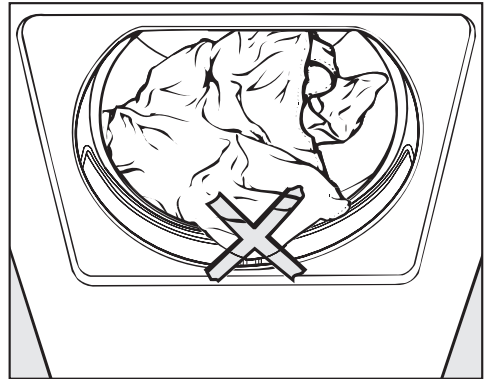
- Schakel de automaat met de  $\square \square$  -toets in.

### 3 Trommel vullen

- Open de deur met de *Deur* - toets.
- Leg het wasgoed in de trommel.

Gebruik voor ieder programma de maximale beladingscapaciteit van de trommel. Zie hoofdstuk: "Programma-overzicht".

- Controleer eerst of het pluizenfilter in de deur goed is geplaatst.

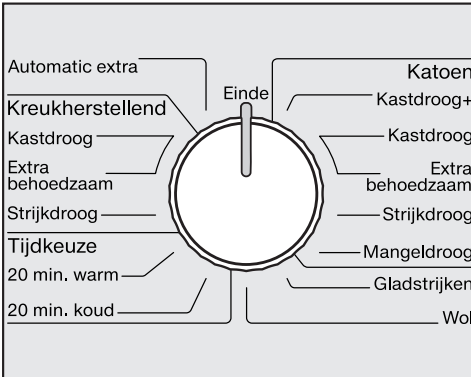


Let erop dat er geen wasgoed tussen de deur kan komen, want dit kan beschadigd raken.

- Sluit de deur met een lichte klap of zet de deur op een kier en druk deze dicht.

# Zo droogt u goed

## 4 Programma kiezen



- Draai de programmakeuzeschakelaar op het gewenste programma.

## 5 Programma starten

- Druk op de *Start* - toets.


Het controlelampje van deze toets gaat nu branden.

Let op:

- De programmaduur die in het display staat is een prognose en kan in de loop van het programma veranderen.
- Deze droogautomaat meet het restvocht van het wasgoed en berekent op grond daarvan de programmaduur. Wordt het apparaat echter met droog wasgoed gevuld, dan hanteert het een vaste tijd voor het drogen / luchten.

Droog wasgoed nooit te lang om te voorkomen dat het beschadigd raakt.


## 6 Einde van het programma - Trommel leeghalen

Op de verwarmingsfase volgt de afkoel-fase, waarin het wasgoed door een koude luchtstroom wordt afgekoeld. Pas wanneer  oplicht en de zoemer gaat, is het programma beëindigd.

Wanneer u het wasgoed niet direct uit de trommel haalt, dan volgt de "Kreukbeveiliging". Deze is vanuit de fabriek ingeschakeld en houdt in dat de trommel max. 1 uur met korte intervallen blijft draaien, waardoor wordt voorkomen dat het wasgoed gaat kreuken. Bij "Wol" is er geen kreukbeveiliging. U kunt de kreukbeveiliging uitschakelen. Zie hoofdstuk: "Programmeerfuncties".

- Druk op de *Deur* - toets.
- Open de deur.
- Haal het wasgoed uit de trommel.

Controleer of de trommel leeg is om te voorkomen dat achtergebleven wasgoed nog eens wordt gedroogd en daardoor beschadigd raakt.

- Schakel de automaat met de  - toets uit.
- Reinig de pluizenfilters.
- Sluit de deur.
- Giet het condenswaterreservoir leeg.

## Een nog lopend programma ...

### ... vervangen

Het is niet mogelijk om een ander programma te kiezen wanneer een programma nog loopt. Voorkomen moet worden dat er per ongeluk een ander programma wordt gekozen, waardoor het programmaverloop wordt verstoord.

Wordt er aan de programmakeuzeschakelaar gedraaid, verschijnt in het display - $\square$ - en wel zo lang, totdat het oorspronkelijke programma weer wordt ingesteld.

Om een ander programma te kiezen, moet u het lopende programma eerst afbreken.

### ... afbreken


- Draai de programmaschakelaar op *Einde*.

Het wasgoed wordt afgekoeld, zodra er een bepaalde droogtijd en droogtemperatuur zijn bereikt.

Pas als in het programmaverloop  $\square$  brandt, is het programma beëindigd.

- Schakel de droger uit en weer in.
- Kies en start meteen een ander programma.

## Trommel bijvullen of wasgoed voortijdig verwijderen

 Start het programma **direct** opnieuw, nadat u de trommel heeft bijgevuld of er wasgoed voortijdig heeft uitgehaald.

Doet u dat niet, haal dan al het wasgoed uit de trommel, vouw het uit en laat het afkoelen.

- Druk op de *Deur* - toets.
- Leg wasgoed in de trommel of haal er wasgoed uit.
- Sluit de deur.
- Druk op de *Start* - toets.

## Programmaduur

Door wijzigingen in het programmaverloop kan de tijd in het display *h min* verspringen.

# Programma-overzicht

<b>Katoen</b>		<b>Maximaal 7,0 kg</b>
<b>Kastdroog+, Kastdroog**</b>		
Wasgoed	Wasgoed van dikker en dunner katoen zoals handdoeken, badhanddoeken en badmantels, beddengoed van flanel, dekens, werkkleding, stofjassen, schorten, jasjes, T-shirts, ondergoed en babykleding	
Let op!	Bedenk dat het programma <i>Katoen Kastdroog</i> vanuit energie-oogpunt voor het drogen van katoen het efficiëntst is.	
<b>Kastdroog Extra behoedzaam</b>		
Wasgoed	Kreukgevoelig en teer wasgoed wordt met minder trommelbewegingen gedroogd.	
Let op!	<ul style="list-style-type: none"><li>– Het programma duurt langer dan <i>Kastdroog</i>.</li><li>– Verminder bij twijfel de belading.</li></ul>	
<b>Strijkdroog, Mangeldroog</b>		
Wasgoed	Wasgoed van katoenen of linnen weefsels zoals tafellakens, servetten, beddengoed en gesteven wasgoed dat nog verder moet worden behandeld.	
Let op!	Rol het wasgoed op zolang het nog niet door de mangel wordt gehaald. Zo blijft het langer vochtig.	

\* Gewicht van droog wasgoed

\*\* Tips voor testbureaus:

Testprogramma volgens verordening 392/2012/EU voor het energie-etiket gemeenten naar EN 61121

# Programma-overzicht

<b>Kreukherstellend</b>		<b>Maximaal 3,5 kg</b>
<b>Kastdroog, Strijkdroog</b>		
Wasgoed	Kreukherstellend wasgoed van synthetisch materiaal, katoen of gemengde weefsels (truien, jurken, broeken, stofjassen, tafellakens of servetten)	
Let op!	Het wasgoed wordt bij <i>Strijkdroog</i> kreukarm gedroogd. De mate waarin hangt natuurlijk ook af van de textielsoort en de belading.	
<b>Kastdroog Extra behoedzaam</b>		
Wasgoed	Kreukgevoelig en teer wasgoed wordt met minder trommelbewegingen gedroogd.	
Let op!	<ul style="list-style-type: none"> <li>– Het programma duurt langer dan <i>Kastdroog</i>.</li> <li>– Verminder bij twijfel de belading.</li> </ul>	
<b>Automatic extra</b>		<b>Maximaal 3,5 kg</b>
Wasgoed	Een gemengde belading van wasgoed dat anders in de programma's <i>Katoen</i> en <i>Kreukherstellend</i> wordt gedroogd	
<b>Tijdkeuze</b>		<b>Maximaal 7,0 kg</b>
<b>20 min warm</b>		
Wasgoed	<ul style="list-style-type: none"> <li>– Wasgoed van dikkere stof zoals jacks, kussens en slaapzakken dat niet gelijkmatig wordt gedroogd en daarom moet worden na-gedroogd.</li> <li>– Een stuk wasgoed of een paar stukken wasgoed zoals een badhanddoek, zwembroek, badpak en schoonmaakdoekjes</li> </ul>	
<b>20 min koud</b>		
Wasgoed	Wasgoed dat alleen moet worden doorgelucht	

\* Gewicht van droog wasgoed

# Programma-overzicht

<b>Gladstrijken</b>		<b>Maximaal 1,0 kg</b>
Wasgoed	<ul style="list-style-type: none"><li>– Wasgoed van katoen of linnen</li><li>– Kreukherstellend wasgoed van katoen, gemengde weefsels of synthetisch materiaal (broeken, windjacks en overhemden)</li></ul>	
Let op!	<ul style="list-style-type: none"><li>– Dit programma vermindert de kreukels die er na het centrifugeren nog in zitten.</li><li>– Het wasgoed wordt niet helemaal droog.</li><li>– Het wasgoed moet direct na het einde van het programma uit de trommel worden gehaald en ergens worden opgehangen waar het helemaal droog kan worden.</li></ul>	
<b>Wol</b>		<b>Maximaal 2,0 kg</b>
Wasgoed	Wollen wasgoed en wasgoed waar o.a. wol in zit, bijv. truien, vesten en sokken	
Let op!	<ul style="list-style-type: none"><li>– Het wollen wasgoed wordt in korte tijd losgeschud en daardoor extra zacht. Het wasgoed wordt niet helemaal gedroogd.</li><li>– Het wasgoed moet direct na het einde van het programma uit de trommel worden gehaald en ergens worden opgehangen waar het helemaal droog kan worden.</li></ul>	

\* Gewicht van droog wasgoed

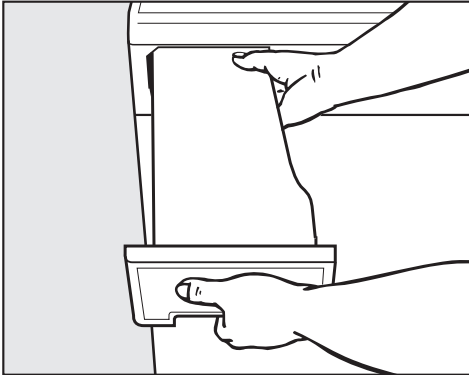
## Condenswaterreservoir legen

Het condenswater dat tijdens het droogprogramma vrijkomt wordt in een reservoir opgevangen.

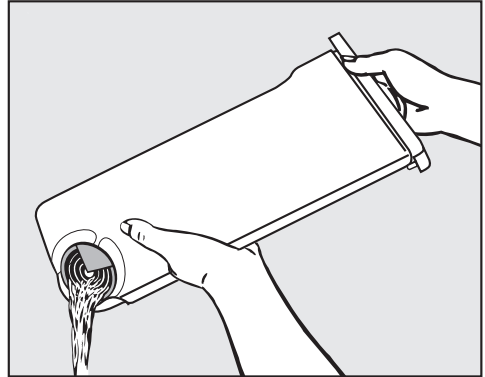
**Giet het reservoir na het drogen leeg!**

Is de maximale inhoud van het condenswaterreservoir bereikt, dan gaat het controlelampje *Reservoir legen* branden.

Het controlelampje gaat uit wanneer u de deur open doet en weer sluit.



- Trek het condenswaterreservoir uit het apparaat.
- Houd het reservoir zowel aan de greep in het paneel als op het eind vast en houd het horizontaal.



- Giet het condenswaterreservoir leeg.
- Schuif het reservoir terug in de droogautomaat.

**⚠ Condenswater mag niet worden gedronken.**  
Het drinken van condenswater kan schadelijk zijn voor de gezondheid van mens en dier.

Condenswater is gedestilleerd water. U kunt het in het huishouden gebruiken, bijv. voor stroomstrijkijzers en luchtbevochtigers. Giet het condenswater veiligheidshalve door een fijne zeef of een koffiefilterzakje. Dan worden zeer fijne pluisjes die anders schade zouden kunnen aanrichten uit het water gefilterd.

# Reiniging en onderhoud

## Reiniging filtersysteem

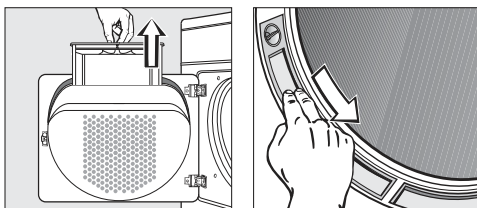
Deze droger beschikt over een filtersysteem dat uit verschillende onderdelen bestaat, te weten een paar pluizenfilters met zeefvlakken en 1 fijnfilter. Dit systeem moet goed worden onderhouden.

- Deze droogautomaat mag nooit zonder pluizenfilters en nooit zonder fijnfilter worden gebruikt.
- De pluizenfilters en het fijnfilter mogen niet beschadigd zijn. Is dat wel het geval, vervang ze dan direct. De filters kunnen worden bijbesteld.

⚠ Worden de aanwijzingen in dit hoofdstuk niet opgevolgd, kunnen er teveel pluizen in de droger terechtkomen, wat tot een defect kan leiden.

## Wanneer moeten de zeefvlakken van de pluizenfilters worden gereinigd?

Reinig de zeefvlakken na iedere droogbeurt.

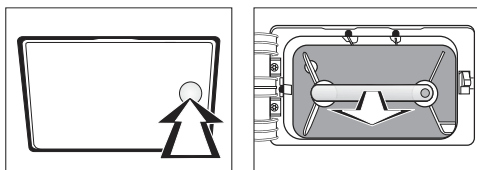


De pluizenfilters zitten in de pluizenfilterhouder van de deur en in de vulopening. Zij vangen de pluizen op die bij een droogprogramma vrijkomen.

- Zie paragraaf: "De zeefvlakken van de pluizenfilters".

## Wanneer moet het fijnfilter worden gereinigd?

Reinig het fijnfilter alleen dan, wanneer het controlelampje *Pluizen verwijderen* gaat branden.



Het fijnfilter zit links onder, achter het klepje. Dit filter vangt kleinere pluizen, haren en resten wasmiddel op die door de zeefvlakken van de pluizenfilters heen zijn gedrongen.

- Zie paragraaf: "Fijnfilter".



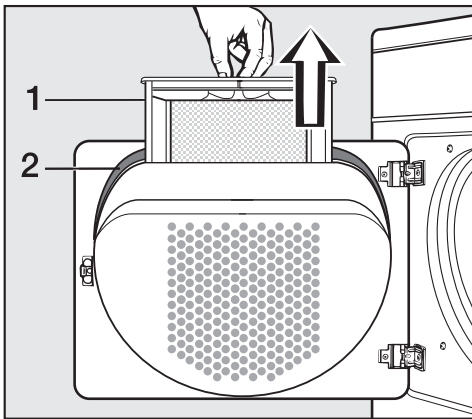
## Zeefvlakken van de pluizenfilters

### Reinigingsfrequentie

Reinig de zeefvlakken van de pluizenfilters na iedere droogbeurt.

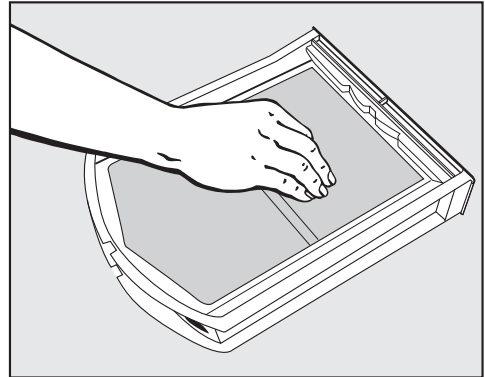
### Reinigen zonder water

**Tip:** Pluisjes kunt u met een stofzuiger verwijderen.

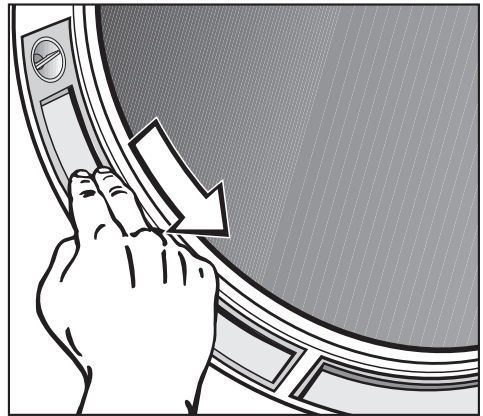


- 1 Pluizenfilter
- 2 Dichting

- Trek het pluizenfilter (1) uit de pluizenfilterhouder in de deur.
- Verwijder de pluisjes in de holle ruimte van de pluizenfilterhouder met een flessenborsteltje of met de stofzuiger.
- Reinig de dichting (2) aan de pluizenfilterhouder met een vochtige doek.



- Verwijder de pluisjes van dit pluizenfilter met de hand of met een stofzuiger.



- Verwijder de pluisjes van de beide pluizenfilters in de vulopening met de hand of met een stofzuiger.
- Schuif het grote filter weer in de pluizenfilterhouder totdat u weerstand voelt.
- Sluit de deur.

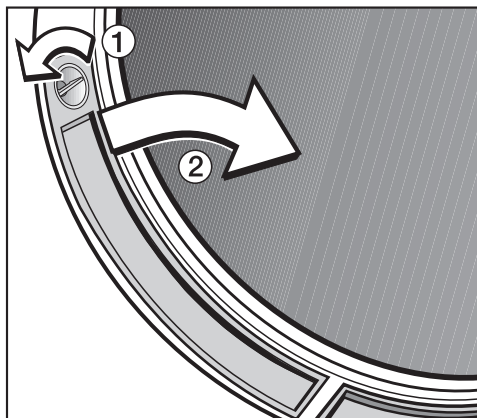
# Reiniging en onderhoud

## Nat reinigen

Gebruik voor het reinigen van de pluizenfilters alleen dan water, als ze erg vervuild of zelfs verstopt zijn.

- Trek het pluizenfilter uit de pluizenfilterhouder in de deur.

Verwijder beide pluizenfilters in de vulopening en wel als volgt.



- Draai de draaiknoppen ① in deze pluizenfilters om, totdat u een klik hoort.
- Trek de pluizenfilters aan de draaiknoppen uit de vulopening in de richting van de pijl ②.
- Reinig de drie pluizenfilters onder stromend warm water.
- Droog de pluizenfilters grondig, maar voorzichtig af.
- Reinig eveneens het gedeelte van de vulopening onder de pluizenfilters, bijv. met de stofzuiger.

## Plaatsen

⚠ De pluizenfilters moeten droog zijn wanneer u ze terugplaatst. Is dat niet het geval, dan kunnen er storingen optreden.

- Schuif het grote filter in de pluizenfilterhouder totdat u weerstand voelt.
- Zet de pluizenfilters van de vulopening er eerst aan de onderkant in en druk ze aan de bovenkant aan.
- Draai de beide knoppen om totdat u een klik hoort.

## Fijnfilter

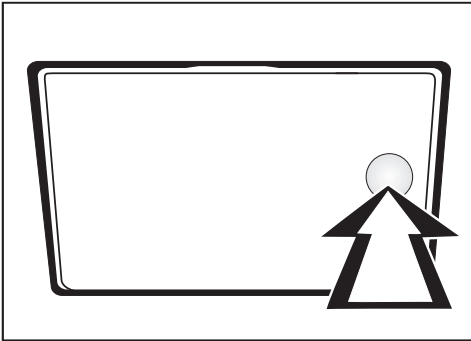
### Reinigingsfrequentie

Reinig het fijnfilter alleen dan, wanneer het controlelampje *Pluizen verwijderen* gaat branden.

Het controlelampje gaat uit wanneer u de deur open doet en weer sluit.

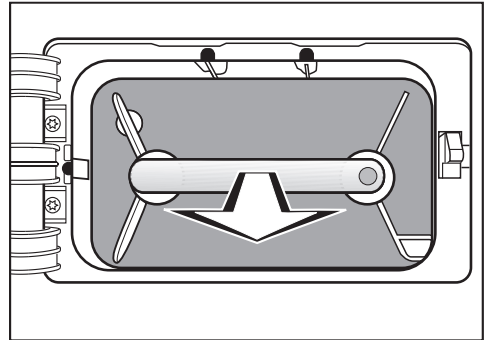
### Verwijderen

Het fijnfilter zit links onder, achter het klepje.

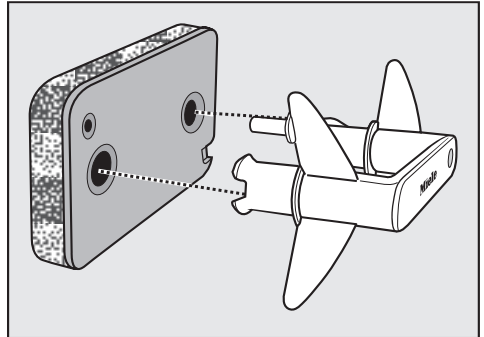


- Druk tegen het klepje. Zie pijl.

Het klepje springt open.



- Trek het fijnfilter er aan de greep uit.



- Trek de greep uit het fijnfilter.

### Fijnfilter reinigen

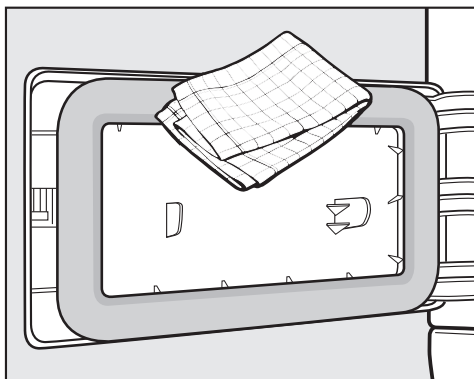
- Maak het fijnfilter met stromend water grondig schoon.
- Druk het vocht uit het fijnfilter.

⚠ Het fijnfilter moet droog zijn voordat het wordt teruggeplaatst. Is het nog nat, kan er een storing optreden.

- Verwijder met een vochtige doek de pluizen van de greep.

# Reiniging en onderhoud

## Klepje voor het fijnfilter reinigen



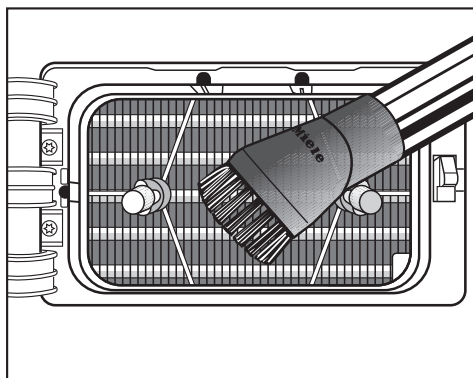
- Verwijder vrijgekomen pluizen met een vochtige doek en zorg er daarbij voor dat het dichtingsrubber niet beschadigd raakt.
- Controleer of er pluizen op de koelribben zitten. Zie onder.

## Condensor controleren

⚠ Raak de koelribben aan de achterkant niet aan om te voorkomen dat u zich snijdt.

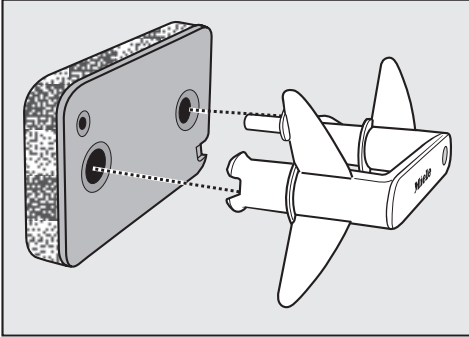
⚠ Beweeg de zuigmond van de stofzuiger voorzichtig over de koelribben en de spijlen die voor de koelribben zitten. Zo kunt u voorkomen dat ze beschadigd raken.

Wanneer er pluizen op de koelribben zitten,



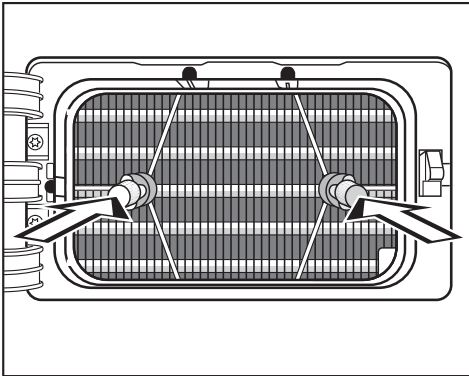
- verwijder ze dan voorzichtig met een stofzuiger en gebruik daarbij een kie-renzuiger of een stofzuigerborsteltje.

## Terugplaatsen



- Plaats de greep weer in het fijnfilter.

Het fijnfilter moet precies voor de condensor zitten.



- Plaats de greep daarom met het fijnfilter aan de voorkant op de beide pennen.

Let erop dat de gele punt op de greep zich aan de rechterkant bevindt.

- Schuif het fijnfilter er helemaal in.
- Sluit het klepje.

⚠ De droger mag alleen dan worden gebruikt, als het fijnfilter goed is geplaatst en het klepje voor de condenskast goed dicht is. Alleen dan is het condenssysteem waterdicht en kan de droogautomaat goed functioneren.

## Droogautomaat

⚠ Haal de elektrische spanning van de automaat.


⚠ Gebruik geen oplosmiddelhoudende reinigingsmiddelen, schuurmiddelen, glas- of allesreinigers. Deze kunnen namelijk kunststof oppervlakken en andere onderdelen beschadigen.

- Reinig de droogautomaat met een zachte, iets vochtige doek en een mild reinigingsmiddel.
- Reinig de dichting aan de pluizenfilterhouder met een vochtige doek.
- Wrijf alles met een zachte doek droog.
- Reinig de trommel en andere delen van roestvrij staal als u dat nodig vindt met een reinigingsmiddel voor roestvrij staal.

# Nuttige tips

## Hulp bij problemen

De meeste problemen kunt u zelf oplossen. In al die gevallen hoeft u geen beroep te doen op onze technici en kunt u tijd en kosten besparen. De volgende tabellen helpen u de oorzaken van een probleem te vinden en uit de wereld te helpen. Bedenk echter:

 Reparaties mogen uitsluitend door erkende vakmensen worden uitgevoerd. Ondeskundig uitgevoerde reparaties kunnen groot gevaar opleveren voor de gebruiker.

## Controle- en storingsmeldingen

Probleem	Oorzaak en oplossing
<b>Het programma wordt afgebroken. Het controlelampje <i>Reservoir leegen</i> gaat branden. De zoemer gaat.</b>	Het condenswaterreservoir is vol. <ul style="list-style-type: none"><li>■ Giet het condenswaterreservoir leeg.</li><li>■ Het controlelampje gaat uit wanneer u de deur open doet en weer sluit. De droger moet dan wel zijn ingeschakeld.</li></ul>
<b>Het programma wordt afgebroken. Mogelijk gaat de zoemer. <i>Pluizen verwijderen</i> of <i>Reservoir legen</i> knippert.</b>	De oorzaak is niet direct vast te stellen. <ul style="list-style-type: none"><li>■ Schakel de droger uit en weer in.</li><li>■ Start het programma opnieuw.</li></ul> Wordt het programma met dezelfde controlemelding weer afgebroken, is er sprake van een technische storing. Schakel de afdeling Klantcontacten van Miele Nederland in.
<b>Het controlelampje van de <i>Start</i> - toets begint langzaam te knipperen en het display is donker.</b>	De stand-by is ingeschakeld. Dat is geen storing, maar een normale functie waarmee energie kan worden bespaard. <ul style="list-style-type: none"><li>■ Zie paragraaf: "Stand-by" in het hoofdstuk: "Programmeerfuncties".</li></ul>
<b>Het controlelampje <i>Pluizen verwijderen</i> gaat na afloop van het programma branden.</b>	De droger is door pluizen verontreinigd. <ul style="list-style-type: none"><li>■ Reinig het fijnfilter.</li><li>■ Reinig de pluizenfilters.</li><li>■ Het controlelampje gaat uit wanneer u de deur open doet en weer sluit. De droger moet dan wel zijn ingeschakeld.</li></ul>

Probleem	Oorzaak en oplossing
<b>Het programma wordt afgebroken en het controlelampje <i>Pluizen verwijderen</i> gaat branden.</b>	De droger is door pluizen sterk verontreinigd. <ul style="list-style-type: none"> <li>■ Reinig de pluizenfilters, het fijnfilter en de condensor.</li> <li>■ Het controlelampje gaat uit wanneer u de deur open doet en weer sluit. De droger moet dan wel zijn ingeschakeld.</li> </ul>
<b>Aan het einde van het programma gaan er balkjes knipperen: L L ... L L ... L L ...</b>	Het programma is afgelopen, maar het wasgoed wordt nog afgekoeld. <ul style="list-style-type: none"> <li>■ U kunt het wasgoed uit het apparaat halen en uitvouwen of in het apparaat verder laten afkoelen.</li> </ul>
<b>-0- brandt.</b>	De programmakeuzeschakelaar is op een andere stand gedraaid. <ul style="list-style-type: none"> <li>■ Draai de schakelaar op het programma dat u had ingesteld en u ziet dat de resttijd weer in het display verschijnt.</li> </ul>

### Een tegenvallend droogresultaat

Probleem	Oorzaak en oplossing
<b>Het wasgoed is niet goed droog.</b>	Het wasgoed bestaat uit verschillende soorten textiel. <ul style="list-style-type: none"> <li>■ Droog het wasgoed na met <i>Tijdkeuze warm</i>.</li> <li>■ Kies de volgende keer een programma dat beter geschikt is.</li> </ul> <p>Tip: Bij een paar programma's kunt u het restvocht nog aanpassen. Zie programma: "Programmeerfuncties".</p>
<b>Wasgoed of een hoofdkussen met veren vul-ling ruikt onaangenaam nadat het is gedroogd.</b>	Wasgoed: er is voor dit wasgoed te weinig wasmiddel gebruikt. Hoofdkussens met veren: veren beginnen bij warmte onaangenaam te ruiken. <ul style="list-style-type: none"> <li>■ Gebruik voor wasgoed genoeg wasmiddel bij het wassen.</li> <li>■ Laat hoofdkussens met veren buiten de droger drogen.</li> <li>■ Koop een geurflacon en gebruik deze bij het drogen.</li> </ul>

## Nuttige tips

Probleem	Oorzaak en oplossing
<b>Wasgoed van synthetisch materiaal kan statisch zijn nadat het is gedroogd.</b>	Dit is bij synthetisch materiaal normaal. ■ Door bij het wassen een wasverzachter te gebruiken kunt u de statische lading van het wasgoed verminderen.
<b>Er is sprake van pluïsvorming.</b>	Pluizen ontstaan voornamelijk door wrijving tijdens het dragen. Tijdens een droogprogramma raken deze pluïsjes los. De wrijving in de droogautomaat daarentegen is gering en heeft geen invloed op de kwaliteit van het textiel. Dit is uit onderzoek gebleken. Pluizen worden door de pluïziefilters en het fijnfilter opgevangen en kunnen eenvoudig worden verwijderd. ■ Zie hoofdstuk: "Reiniging en onderhoud".

## Andere problemen

Probleem	Oorzaak en oplossing
<b>Er zijn zoemde of brommende geluiden te horen.</b>	Dit is geen storing. De compressor is in werking en dit soort geluiden is dan normaal.
<b>Het lukt niet om een programma te starten</b>	De oorzaak is niet direct vast te stellen. ■ Steek de stekker in het stopcontact. ■ Schakel de droger in. ■ Sluit de deur van de droger. ■ Controleer of de zekering van de huisinstallatie doorgeslagen is.
	Gaat het om een stroomstoring? Het programma gaat automatisch verder, zodra de storing is verholpen.
<b>De trommelverlichting brandt niet.</b>	De trommelverlichting gaat na een tijdje automatisch uit. Dat bespaart energie. ■ Schakel de droger uit en weer in. ■ Een defect lampje kunt u zelf vervangen. Zie volgende paragraaf.



Probleem	Oorzaak en oplossing
<p><b>Het droogprogramma duurt erg lang of wordt zelfs afgebroken.</b></p>	<p>Misschien is de temperatuur in het vertrek te hoog.</p> <ul style="list-style-type: none"> <li>■ Lucht het vertrek goed door.</li> </ul>
	<p>Resten wasmiddel, haren en kleine pluïsjes kunnen verstoppingen veroorzaken. Misschien zijn de koelribben verstopt.</p> <ul style="list-style-type: none"> <li>■ Reinig de pluïzenfilters en het fijnfilter.</li> <li>■ Verwijder zichtbare pluïzen achter het klepje vòòr de condenskast links onder. Zie hoofdstuk: "Reiniging en onderhoud".</li> </ul>
	<p>De luchttoevoer via het rooster rechts onder is geblokkeerd.</p> <ul style="list-style-type: none"> <li>■ Verwijder de wasmand of andere voorwerpen die de luchttoevoer blokkeren.</li> </ul>
	<p>De pluïzenfilters en het fijnfilter zijn, nadat ze zijn gereinigd, nat teruggeplaatst.</p> <ul style="list-style-type: none"> <li>■ De pluïzenfilters en het fijnfilter moeten droog zijn.</li> </ul>
	<p>Het wasgoed is niet voldoende gecentrifugeerd geweest.</p> <ul style="list-style-type: none"> <li>■ Centrifugeer het wasgoed voortaan in de wasautomaat met een hoger centrifugeertoerental.</li> </ul>
	<p>De trommel is overbeladen.</p> <ul style="list-style-type: none"> <li>■ Neem bij ieder droogprogramma de maximale beladingscapaciteit van de trommel in acht.</li> </ul>
	<p>Het wasgoed heeft metalen ritssluitingen, waardoor de vochtigheidsgraad van het wasgoed niet exact kon worden berekend.</p> <ul style="list-style-type: none"> <li>■ Doe de ritssluitingen de volgende keer open.</li> <li>■ Doet het probleem zich opnieuw voor, droog wasgoed met lange ritssluitingen dan voortaan alleen nog met <i>Tijdkeuze warm</i>.</li> </ul>
	<p><b>* Voor een nieuwe programmastart:</b></p> <ul style="list-style-type: none"> <li>■ Schakel de droger uit en weer in.</li> </ul>

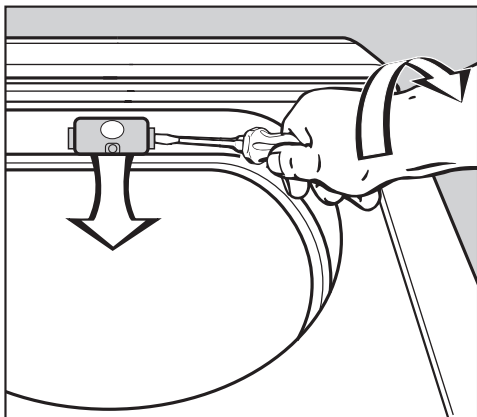
## Nuttige tips

### Gloeilampje vervangen

⚠ Haal de elektrische spanning van de automaat.

- Open de deur.

Boven in de vulopening zit een klepje. Daarachter bevindt zich het gloeilampje.



- Schuif een stuk gereedschap, bijv. een brede sleufschroevendraaier, onder het lipje dat aan de zijkant van het klepje van het gloeilampje zit. Zorg ervoor dat het gereedschap stevig zit.

\* Bijvoorbeeld een brede platte schroevendraaier

- Open het klepje door het stuk gereedschap een slag te draaien. Druk niet te hard.

Het klepje klapt omlaag.

Het gloeilampje, dat temperatuurbestendig is, kunt u het beste kopen bij de Miele-vakhandel of de afdeling Onderdelen van Miele.

⚠ Het gloeilampje moet van hetzelfde type zijn als, en het vermogen van het gloeilampje mag niet hoger zijn dan op het typeplaatje en op het klepje aangegeven staat.

- Draai het gloeilampje er uit.
- Vervang het gloeilampje.
- Klap het klepje omhoog en druk het links en rechts stevig aan totdat het hoorbaar vastklikt.

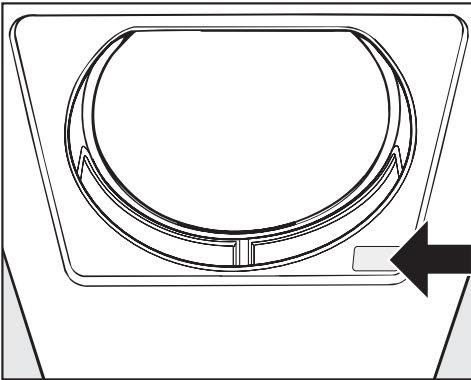
⚠ Zorg ervoor dat lampje en klepje goed zitten. Als er vocht in komt, kan er een defect optreden, zoals kortsluiting.

## Reparaties

Voor storingen die u niet zelf kunt verhelpen, waarschuwt u uw Miele-vakhandelaar of de afdeling Klantcontacten van Miele Nederland B.V.

Adres, telefoonnummer en website van Miele Nederland vindt u op de achterzijde van deze gebruiksaanwijzing.

Voor een goede en vlotte afhandeling moet de afdeling Klantcontacten het type en serienummer van uw apparaat weten. Beide gegevens vindt u op het typeplaatje rechts onder bij de vulopening.



## Na te bestellen accessoires

Accessoires voor deze droogautomaat kunt u nabestellen bij de Miele-vakhandel of bij de afdeling Onderdelen van Miele Nederland B.V.



Deze en vele andere producten kunt u ook via Internet bestellen.

## Droogrek

Met het droogrek kunt u producten drogen en luchten die alleen zeer behoedzaam mogen worden behandeld.

## Geurflacon

Met een geurflacon kunt u ervoor zorgen dat uw wasgoed lekker gaat ruiken.

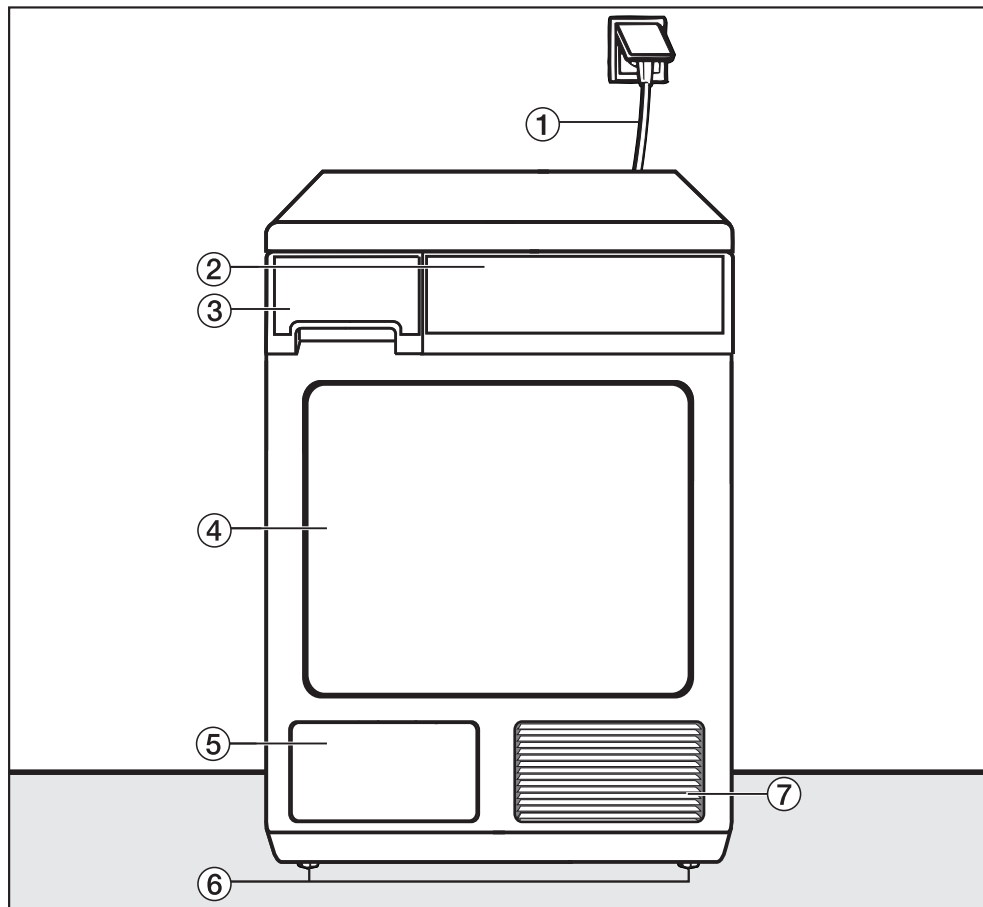
## Garantietermijn en garantievoorwaarden

De garantietermijn van de droogautomaat bedraagt 2 jaar.

Nadere bijzonderheden over de garantietermijn en het Miele Serviceverzekering Certificaat treft u aan in bijgaande folder.

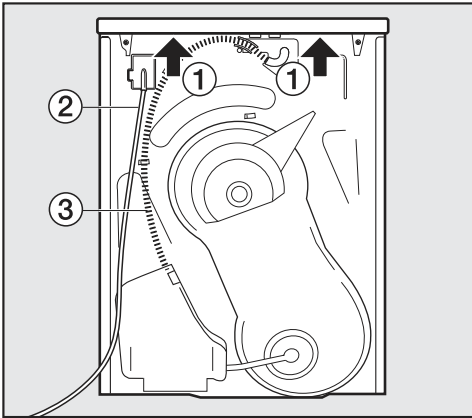
# Plaatsen en aansluiten

## Het apparaat aan de voorkant



- ① Aansluitkabel
- ② Bedieningspaneel
- ③ Condenswaterreservoir  
(Legen na het drogen)
- ④ Deur  
(Niet openen tijdens het drogen)
- ⑤ Klepje van de condenskast  
(Niet openen tijdens het drogen)
- ⑥ Vier in hoogte verstelbare machinevoeten
- ⑦ Rooster voor de toevoer van koude lucht  
(Niet blokkeren met een wasmand of andere voorwerpen)

### Het apparaat aan de achterkant



- ① Draagpunten onder de rand van het bovenblad voor transportdoeleinden (zie pijlen)
- ② Aansluitkabel
- ③ Afvoerslang voor het condenswater

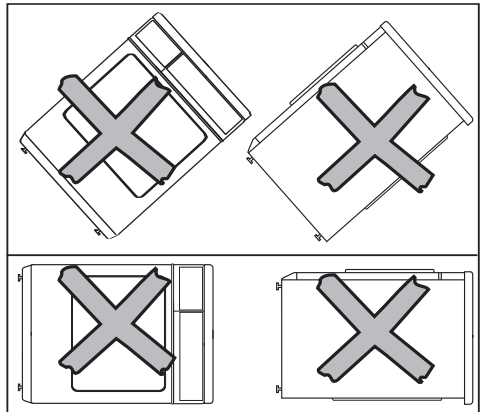
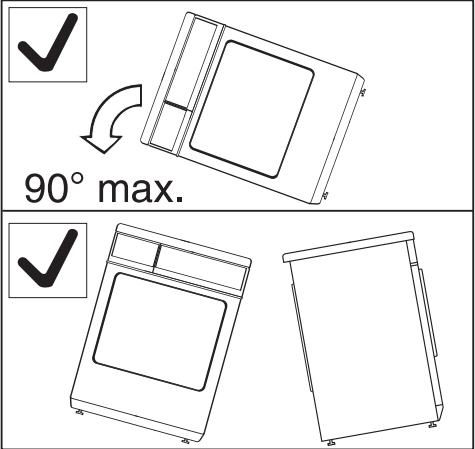
### Droogautomaat transporteren

Wanneer u het apparaat hebt uitgepakt en op zijn plaats wilt zetten, pak het dan vast aan:

- de voorste stelvoeten
- en de draagpunten onder de rand van het bovenblad.

⚠ Transporteer de droger zoals op de plaatjes.

⚠ Wanneer het apparaat liggend wordt getransporteerd, kantel het dan alleen naar de linker kant!



⚠ Is het apparaat niet op de juiste manier getransporteerd, dan moet het ca. 1 uur blijven staan, voordat het elektrisch wordt aangesloten. Gebeurt dan niet, dan kan dat een schadelijk effect hebben op de warmtepomp.

# Plaatsen en aansluiten

## Plaatsen

⚠ De deur van de droger moet vrij kunnen bewegen en er mag daarom vlak voor de droger geen andere deur worden geplaatst.

⚠ Het rooster voor de toevoer van koude lucht die aan de voorkant van de droger zit mag in geen geval worden geblokkeerd of afgedekt, bijv. door een wasmand.  
Gebeurt dat wel, dan treedt er een storing op.

### Wanneer de droger onder een werkblad is geplaatst of in een kast is ingebouwd

⚠ Let er dan op dat de warme luchtstroom die het apparaat aan de achterkant verlaat, moet kunnen worden afgevoerd. Gebeurt dat niet, dan wordt het te warm en treedt er een storing op.

Is de droger ingebouwd of onder een werkblad geplaatst, kunnen de droogprogramma's langer duren dan normaal.

Warmtevorming kunt u vermijden door:

- de stelvoeten nog verder naar buiten te draaien, zodat een spleet van minimaal 20 mm ontstaat tussen vloer en onderkant van de droger;
- een doorlopend sokkelpaneel bij de droger te onderbreken;
- openingen in de inbouwkast te maken.

⚠ De droger mag niet direct naast een koel- of diepvrieskast worden ondergebouwd. Door de warmte luchtstroom die het apparaat aan de achterkant verlaat, stijgt de temperatuur aan de condensor van het koel- of vriesapparaat waardoor het apparaat ononderbroken in werking is. Is er echter geen mogelijkheid om de droger ergens anders te plaatsen, moeten de spleten tussen droger en koel- of vrieskast worden afgesloten.

⚠ De onderbouwset\* moet door een vakman / vakvrouw worden gemonteerd en verwijderd.

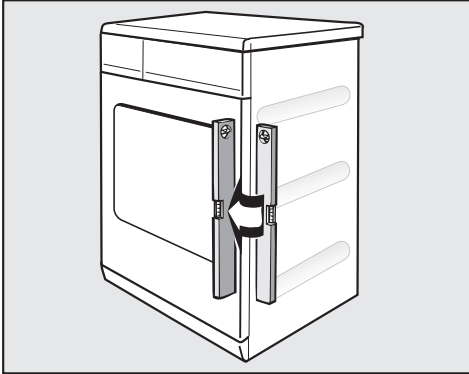
- Een onderbouwset\* is vereist. Bij de onderbouwset wordt een afdekplaat geleverd. Deze plaat moet het bovenblad van de automaat vervangen en is omwille van de elektrische veiligheid beslist noodzakelijk.
- Bij de set wordt een montagehandleiding geleverd.
- De elektrische aansluiting dient in de buurt van de automaat geïnstalleerd te zijn en men moet er gemakkelijk bij kunnen.

Bij een werkbladhoogte van:

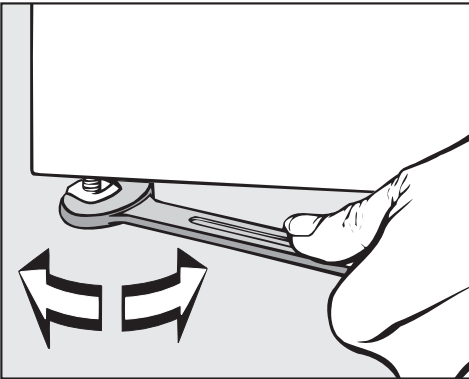
- 830-840 mm zijn langere stelvoeten\* nodig;
- 870-885 / 915-930 mm is één stelframe / zijn twee stelframes\* nodig.

\* Na te bestellen Miele-accessoires

## Droogautomaat stellen



Dit apparaat kan alleen optimaal functioneren als het waterpas staat.



Door aan de stelvoeten te draaien kunt u de hoogteverschillen in de vloer compenseren en de droogautomaat waterpas stellen.

⚠ De spleet tussen de onderkant van het apparaat en de vloer mag niet met sokkellijsten, hoogpolig tapijt, etc. worden verkleind. Een toereikende luchttoevoer is anders niet gewaarborgd

## Bij een later transport (bijv. bij een verhuizing)

Wordt het apparaat later nog eens getransporteerd, bijv. bij een verhuizing, houd er dan rekening mee dat er zich na iedere droogbeurt een geringe hoeveelheid condenswater in de nabijheid van de pomp bevindt. Dit kan er uitlopen wanneer het apparaat schuin wordt gehouden. Daarom raden wij u aan om al vóór het transporteren het programma *Tijdkeuze warm* te starten en ca. 1 minuut te laten draaien. De resten condenswater worden dan in het reservoir of via de afvoerslang weggepompt.

## Was-droogzuil

De Miele-droogautomaat kan met een Miele-wasautomaat worden gecombineerd tot een was-droogzuil. Hiervoor is een tussenstuk\* (WTV) nodig.

\* Na te bestellen Miele-accessoires

⚠ Het tussenstuk moet door een vakman / vakvrouw worden gemonteerd.

# Plaatsen en aansluiten

---

## Elektrische aansluiting

Deze automaat is voorzien van een aansluitkabel en een stekker met beschermingscontact (randaarde), geschikt voor aansluiting op ~230 V 50Hz.

Zorg ervoor dat u altijd bij de stekker kunt komen om de spanning van de droogautomaat te halen.

Deze droogautomaat mag alleen door een erkend installateur op het elektriciteitsnet worden aangesloten. De elektrische huisinstallatie moet volgens NEN 1010 zijn geïnstalleerd.

Sluit de droogautomaat nooit aan op verlengsnoeren, stekkerdozen en dergelijke. Dit zijn potentiële gevarenbronnen (brandgevaar).

Op het typeplaatje staat informatie over de nominale aansluitwaarde en de zekering. Vergelijk deze gegevens met de waarden van het elektriciteitsnet.



# Verbruiksgegevens

	Bela- ding <sup>1</sup>	Eindcentri- fugetoeren- tal in de wasauto- maat	Rest- vocht	Energie	Pro- gram- maduur
	kg	Omw/min	%	kWh	min
<b>Katoen Kastdroog<sup>2</sup></b>	7,0 3,5	1000 1000	60 60	2,09 1,22	144 88
<b>Katoen Kastdroog</b>	7,0 7,0 7,0	1200 1400 1600	53 50 44	1,85 1,80 1,60	130 124 110
<b>Katoen Kastdroog Extra behoedzaam</b>	7,0	1000	60	2,04	147
<b>Katoen Strijkdroog</b>	7,0 7,0 7,0 7,0	1000 1200 1400 1600	60 53 50 44	1,56 1,35 1,25 1,10	108 95 88 75
<b>Kreukherstellend Kastdroog</b>	3,5	1200	40	0,75	54
<b>Kreukherstellend Kastdroog Extra be- hoedzaam</b>	3,5	1200	40	0,70	56
<b>Kreukherstellend Strijkdroog</b>	3,5	1200	40	0,65	47
<b>Automatic extra</b>	3,5	800	50	1,34	96
<sup>1</sup> Gewicht van droog wasgoed					
<sup>2</sup> Testprogramma volgens verordening 392/2012/EU voor het energie-etiket gemeten naar EN 61121					
Alle niet aangegeven verbruiksgegevens zijn berekend volgens norm EN 61121					
Stroomverbruik in de Uit-stand:				0,15 W	
Stroomverbruik in de sluimerstand:				3,50 W	

## Instructie voor vergelijkende tests:

Wanneer er een test volgens EN 61121 moet worden uitgevoerd moet éérst volgens bovenstaande norm 3 kg katoenen wasgoed worden gedroogd en wel met 70 % restvocht in het programma *Katoen Kastdroog*.

**Variaties in de aangegeven waarden zijn mogelijk, afhankelijk van het soort textiel, de hoeveelheid wasgoed, de hoeveelheid restvocht na het centrifugeren en de verschillen in de netspanning.**

## Technische gegevens

---

Hoogte	850 mm
Breedte	595 mm
Diepte	596 mm
Diepte bij geopende deur	1071 mm
Hoogte voor onderbouw	820 mm
Breedte voor onderbouw	600 mm
Diepte voor onderbouw	600 mm
Plaatsbaar onder werkblad	Ja
Plaatsbaar op wasautomaat	Ja
Gewicht	60,5 kg
Trommelinhoud	111 l
Hoeveelheid	1-7 kg (Gewicht van droog wasgoed)
Maximale inhoud van het condenswaterreservoir	4,2 l
Lengte van de aansluitkabel	2,00 m
Aansluitspanning	Zie typeplaatje
Aansluitwaarde	Zie typeplaatje
Zekering	Zie typeplaatje
Capaciteit van het gloeilampje	Zie typeplaatje
Keurmerk	Zie typeplaatje

---

## Programmeerfuncties voor het wijzigen van de instellingen

**Deze droger is vanuit de fabriek zo ingesteld dat hij aan de algemene gebruiksbehoeften voldoet. Daarbij biedt deze droger u de mogelijkheid om fabrieksinstellingen te wijzigen. Hiermee kunt u de elektronica van de droger nog beter afstemmen op uw soort wasgoed en de manier waarop u dit wilt drogen.**

U ben niet verplicht om van de programmeerfuncties gebruik te maken.

# Programmeerfuncties

## Restvocht in het programma "Katoen"

De elektronica droogt het wasgoed zo effectief en energiebesparend mogelijk. Vanuit de fabriek is een droogtegraad voor bovenstaand programma ingesteld. U kunt de hoeveelheid restvocht echter verhogen of verlagen.

Uitzondering: De droogtegraad *Kastdroog* kan niet worden gewijzigd.

**Neem daarvoor de stappen (1,2,3...) en wel met de *Start* - toets en de programmakeuzeschakelaar.**

**Eerst moet aan de volgende voorwaarden zijn voldaan:**

- De droogautomaat moet uitgeschakeld zijn.
- De deur moet gesloten zijn.
- De programmakeuzeschakelaar moet op stand *Einde* staan.
- ① Druk op de *Start* - toets en blijf daar gedurende de stappen ②-③ op drukken.
- ② Schakel de automaat in.
- ③ Wacht totdat het controlelampje *Start* blijft branden . . .
- ④ . . . en laat de *Start* - toets daarna los.

Het controlelampje *Reservoir legen* knippert 1x.

Welke variant is ingesteld, wordt in het display door een **getal** aangegeven, dat afwisselend met *P* verschijnt.

### ▢ **Verhoogd restvocht**

#### 1 **Fabrieksinstelling**

(Daarbij knippert het controlelampje *Pluizen verwijderen 1x*).

#### 2 **Verlaagd restvocht**

(Daarbij knippert het controlelampje *Pluizen verwijderen 2x*)

- ⑤ Door op de *Start* - toets te drukken, kunt u tussen de **getallen** wisselen.
- ⑥ Schakel de droger uit.

De gekozen variant is nu ingesteld en blijft dat totdat een andere variant wordt gekozen en ingesteld.

### **Controle**

- Voer de stappen ① tot en met ④ uit.
- Controleer welke variant is ingesteld en schakel de droger uit.

## Restvocht in het programma "Kreukherstellend"

De elektronica droogt het wasgoed zo effectief en energiebesparend mogelijk. Vanuit de fabriek is een droogtegraad voor bovenstaand programma ingesteld. U kunt de hoeveelheid restvocht echter verhogen of verlagen.

**Neem daarvoor de stappen (1,2,3...) en wel met de *Start* - toets en de programmakeuzeschakelaar.**

**Eerst moet aan de volgende voorwaarden zijn voldaan:**

- De droogautomaat moet uitgeschakeld zijn.
  - De deur moet gesloten zijn.
  - De programmakeuzeschakelaar moet op stand *Einde* staan.
- ➊ Druk op de *Start* - toets en blijf daar gedurende de stappen ➋-➌ op drukken.
  - ➋ Schakel de automaat in.
  - ➌ Wacht totdat het controlelampje *Start* blijft branden . . .
  - ➍ . . . en laat de *Start* - toets daarna los.
  - ➎ Draai de programmakeuzeschakelaar op *Katoen Kastdroog+*.

Het controlelampje *Reservoir legen* knippert 2x.

Welke variant is ingesteld, wordt in het display door een **getal** aangegeven, dat afwisselend met *P* verschijnt.

### ➐ **Verhoogd restvocht**

#### 1 **Fabrieksinstelling**

(Daarbij knippert het controlelampje *Pluizen verwijderen 1x*).

#### 2 **Verlaagd restvocht**

(Daarbij knippert het controlelampje *Pluizen verwijderen 2x*)

- ➏ Door op de *Start* - toets te drukken, kunt u tussen de **getallen** wisselen.
- ➐ Schakel de droger uit.

De gekozen variant is nu ingesteld en blijft dat totdat een andere variant wordt gekozen en ingesteld.

### **Controle**

- Voer de stappen ➊ tot en met ➎ uit.
- Controleer welke variant is ingesteld en schakel de droger uit.

# Programmeerfuncties

---

## Kreukbeveiliging

Vanuit de fabriek is een kreukbeveiliging van 2 uur ingeschakeld. Dat houdt in dat de trommel na afloop van een programma al die tijd met korte intervallen blijft draaien, wanneer u het wasgoed er niet direct uit haalt. Daarmee wordt voorkomen dat het wasgoed gaat kreuken.

De kreukbeveiliging

- is vanuit de fabriek ingeschakeld. U kunt de kreukbeveiliging uitschakelen of tot 1 uur verkorten.
- De kreukbeveiliging geldt niet voor *Wol*.
- U kunt de kreukbeveiliging het beste ingeschakeld laten.

### Neem daarvoor de stappen

**(1,2,3...)** en wel met de **Start** - toets en de **programmakeuzeschakelaar**.

**Eerst moet aan de volgende voorwaarden zijn voldaan:**

- De droogautomaat moet uitgeschakeld zijn.
- De deur moet gesloten zijn.
- De programmakeuzeschakelaar moet op stand *Einde* staan.

**1** Druk op de **Start** - toets en blijf daar gedurende de stappen **2**-**3** op drukken.

**2** Schakel de automaat in.

**3** Wacht totdat het controlelampje **Start** blijft branden . . .

**4** . . . en laat de **Start** - toets daarna los.

**5** Draai de programmakeuzeschakelaar op *Katoen Kastdroog*.

Het controlelampje *Reservoir legen* knippert 3x.

Welke variant is ingesteld, wordt in het display door een **getal** aangegeven, dat afwisselend met *P* verschijnt.

## 0 Kreukbeveiliging uit

### 1 Kreukbeveiliging 1 h

(Daarbij knippert het controlelampje *Pluizen verwijderen 1x*).

### 2 Kreukbeveiliging 2 h (Fabrieksinstelling)

(Daarbij knippert het controlelampje *Pluizen verwijderen 2x*).

6 Door op de *Start* - toets te drukken, kunt u tussen de **getallen** wisselen.

7 Schakel de droger uit.

De gekozen variant is nu ingesteld en blijft dat totdat een andere variant wordt gekozen en ingesteld.

## Controle

- Voer de stappen 1 tot en met 5 uit.
- Controleer welke variant is ingesteld en schakel de droger uit.

# Programmeerfuncties

## Zoemer

Vanuit de fabriek is er een zoemer ingeschakeld. Dat houdt in dat er na afloop van een programma 1 uur lang met regelmatige tussenpozen een zoemer gaat.

De zoemer is vanuit de fabriek ingeschakeld. U kunt de zoemer uitschakelen.

De permanente zoemtoon bij storingen heeft met deze zoemer niets te maken.

**Neem daarvoor de stappen (1,2,3...) en wel met de *Start* - toets en de programmakeuzeschakelaar.**

**Eerst moet aan de volgende voorwaarden zijn voldaan:**

- De droogautomaat moet uitgeschakeld zijn.
- De deur moet gesloten zijn.
- De programmakeuzeschakelaar moet op stand *Einde* staan.

- 1 Druk op de *Start* - toets en blijf daar gedurende de stappen 2-3 op drukken.
- 2 Schakel de automaat in.
- 3 Wacht totdat het controlelampje *Start* blijft branden . . .
- 4 . . . en laat de *Start* - toets daarna los.
- 5 Draai de programmakeuzeschakelaar op *Katoen Extra behoedzaam*.

Het controlelampje *Reservoir legen* knippert 4x.

Welke variant is ingesteld, wordt in het display door een **getal** aangegeven, dat afwisselend met *P* verschijnt.

### U Zoemer uit

1 **Zoemer aan (Fabrieksinstelling)**  
(Daarbij knippert het controlelampje *Pluizen verwijderen 1x*).

- 6 Door op de *Start* - toets te drukken, kunt u tussen de **getallen** wisselen.
- 7 Schakel de droger uit.

De gekozen variant is nu ingesteld en blijft dat totdat een andere variant wordt gekozen en ingesteld.

### Controle

- Voer de stappen 1 tot en met 5 uit.
- Controleer welke variant is ingesteld en schakel de droger uit.



## Droogtegraad van het programma "Automatic extra"

Vanuit de fabriek is de droogtegraad van bovenstaand programma op *Kastdroog* ingesteld. U kunt de droogtegraad echter verlagen naar *Strijkdroog* of verhogen naar *Kastdroog+*.

**Neem daarvoor de stappen (1,2,3...) en wel met de *Start* - toets en de programmakeuzeschakelaar.**

**Eerst moet aan de volgende voorwaarden zijn voldaan:**

- De droogautomaat moet uitgeschakeld zijn.
- De deur moet gesloten zijn.
- De programmakeuzeschakelaar moet op stand *Einde* staan.

- 1 Druk op de *Start* - toets en blijf daar gedurende de stappen 2-3 op drukken.
- 2 Schakel de automaat in.
- 3 Wacht totdat het controlelampje *Start* blijft branden . . .
- 4 . . . en laat de *Start* - toets daarna los.
- 5 Draai de programmakeuzeschakelaar op *Katoen Strijkdroog*.

Het controlelampje *Reservoir legen* knippert 6x.

Welke variant is ingesteld, wordt in het display door een **getal** aangegeven, dat afwisselend met *P* verschijnt.

0 **Droogtegraad wordt *Strijkdroog***

1 **Fabrieksinstelling**

(Daarbij knippert het controlelampje *Pluizen verwijderen 1x*).

2 **Droogtegraad wordt *Kastdroog+***

(Daarbij knippert het controlelampje *Pluizen verwijderen 2x*).

6 Door op de *Start* - toets te drukken, kunt u tussen de **getallen** wisselen.

7 Schakel de droger uit.

De gekozen variant is nu ingesteld en blijft dat totdat een andere variant wordt gekozen en ingesteld.

### Controle

- Voer de stappen 1 tot en met 5 uit.
- Controleer welke variant is ingesteld en schakel de droger uit.

# Programmeerfuncties

---

## Stand-by

Vanuit de fabriek is de stand-by ingeschakeld. Dat houdt in dat de controlelampjes na 10 minuten uitgaan en het controlelampje van de *Start* - toets langzaam begint te knipperen om energie te sparen. U kunt de stand-by ook anders instellen. Zie onder.

Wanneer u de droger uit de stand-by wilt "wekken",

- draai dan aan de programmakeuzeschakelaar of druk op de *Start* - toets. Het lopende programma wordt daardoor niet beïnvloed.

## Aan

De stand-by is ingeschakeld en de controlelampjes gaan na 10 minuten uit:

- wanneer u na het inschakelen van de automaat geen programma kiest;
- en nadat het programma is gestart.

Echter: na afloop van het programma of de kreukbeveiligingsfase gaan de controlelampjes 10 minuten aan. Na afloop van het programma gaat de zoemer 10 minuten in regelmatige tussenpozen, als hij tenminste is ingeschakeld.

## Fabrieksinstelling (Aan, maar niet tijdens het programma)

De stand-by is ingeschakeld, maar wordt tijdens het programmaverloop uitgeschakeld, d.w.z. het display en de controlelampjes blijven dan branden.

## Uit

Is de stand-by (bij ingeschakelde droger) uitgeschakeld, dan blijven het display en de controlelampjes branden.

## Neem daarvoor de stappen

**(1, 2, 3...)** en wel met de *Start* - toets en de programmakeuzeschakelaar.

## Eerst moet aan de volgende voorwaarden zijn voldaan:

- De droogautomaat moet uitgeschakeld zijn.
- De deur moet gesloten zijn.
- De programmakeuzeschakelaar moet op stand *Einde* staan.

- ① Druk op de *Start* - toets en blijf daar gedurende de stappen ②-③ op drukken.
- ② Schakel de automaat in.
- ③ Wacht totdat het controlelampje *Start* blijft branden . . .
- ④ . . . en laat de *Start* - toets daarna los.
- ⑤ Draai de programmakeuzeschakelaar op *Katoen Mangeldroog*.

Het controlelampje *Reservoir legen* knippert 8x.

Welke variant is ingesteld, wordt in het display door een **getal** aangegeven, dat afwisselend met  $P$  verschijnt.

## 0 Aan

1 **Aan, maar niet tijdens het programmaverloop (fabrieksinstelling)**  
(Daarbij knippert het controlelampje *Pluizen verwijderen 1x*).

2 **Uit**  
(Daarbij knippert het controlelampje *Pluizen verwijderen 2x*).

6 Door op de *Start* - toets te drukken, kunt u tussen de **getallen** wisselen.

7 Schakel de droger uit.

De gekozen variant is nu ingesteld en blijft dat totdat een andere variant wordt gekozen en ingesteld.

## Controle

- Voer de stappen 1 tot en met 5 uit.
- Controleer welke variant is ingesteld en schakel de droger uit.

# Programmeerfuncties

## Geleidingswaarde

⚠ Water heeft een bepaalde geleidingswaarde. Is het water extreem zacht, dan heeft het een lage geleidingswaarde, kan het restvocht niet goed worden berekend en wordt het wasgoed niet goed droog. Daarom kunt u de geleidingswaarde zelf wijzigen.

### Voorwaarde:

Het water waarin het wasgoed is gewassen is extreem zacht en de geleidingswaarde (elektrische geleidbaarheid) minder dan 150  $\mu\text{S}/\text{cm}$ . De geleidingswaarde van het drinkwater kan bij het waterleidingbedrijf worden nagevraagd.

⚠ Wijzigt u de geleidingswaarde, terwijl er geen sprake is van bovenstaande situatie, zijn de droogresultaten onvoldoende.

### Neem daarvoor de stappen

(1, 2, 3...) en wel met de **Start** - toets en de programmakeuzeschakelaar.

### Eerst moet aan de volgende voorwaarden zijn voldaan:

- De droogautomaat moet uitgeschakeld zijn.
- De deur moet gesloten zijn.
- De programmakeuzeschakelaar moet op stand *Einde* staan.

1 Druk op de **Start** - toets en blijf daar gedurende de stappen 2-3 op drukken.

2 Schakel de automaat in.

3 Wacht totdat het controlelampje **Start** blijft branden . . .

4 . . . en laat de **Start** - toets daarna los.

5 Draai de programmakeuzeschakelaar op **Gladstrijken**.

Het controlelampje *Reservoir legen* knippert 1x lang en 2x kort.

Welke variant is ingesteld, wordt in het display door een **getal** aangegeven, dat afwisselend met **P** verschijnt.

### ▢ Fabrieksinstelling

#### / Geleidingswaarde lager

(Daarbij knippert het controlelampje *Pluizen verwijderen* 1x).

6 Door op de **Start** - toets te drukken, kunt u tussen de **getallen** wisselen.

7 Schakel de droger uit.

De gekozen variant is nu ingesteld en blijft dat totdat een andere variant wordt gekozen en ingesteld.

### Controle

■ Voer de stappen 1 tot en met 5 uit.

■ Controleer welke variant is ingesteld en schakel de droger uit.









**Plan nu zelf een serviceafspraak via [www.miele.nl](http://www.miele.nl).  
Snel en gemakkelijk.**

Bezoek op [www.miele.nl](http://www.miele.nl) ook de Miele Shop voor een compleet overzicht van alle accessoires, toebehoren en reinigings- en onderhoudsproducten voor uw Miele-apparaat.

U kunt ook bellen met onze afdeling Klantcontacten, bereikbaar via telefoonnummer (0347) 37 88 88.

**Miele Nederland B.V.  
Postbus 166  
4130 ED VIANEN  
(0347) 37 88 88**

**Bezoek het Miele Inspirience Centre:  
De Limiet 2  
4131 NR VIANEN**

Duitsland - Miele & Cie. KG, Carl-Miele-Straße 29, 33332 Gütersloh

---

Wijzigingen voorbehouden/2613

M.-Nr. 09 529 940 / 01

