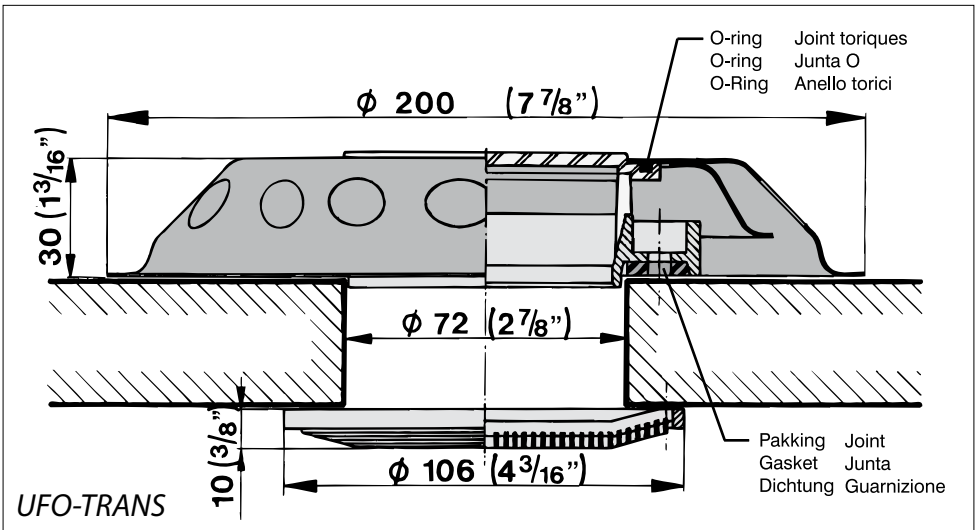
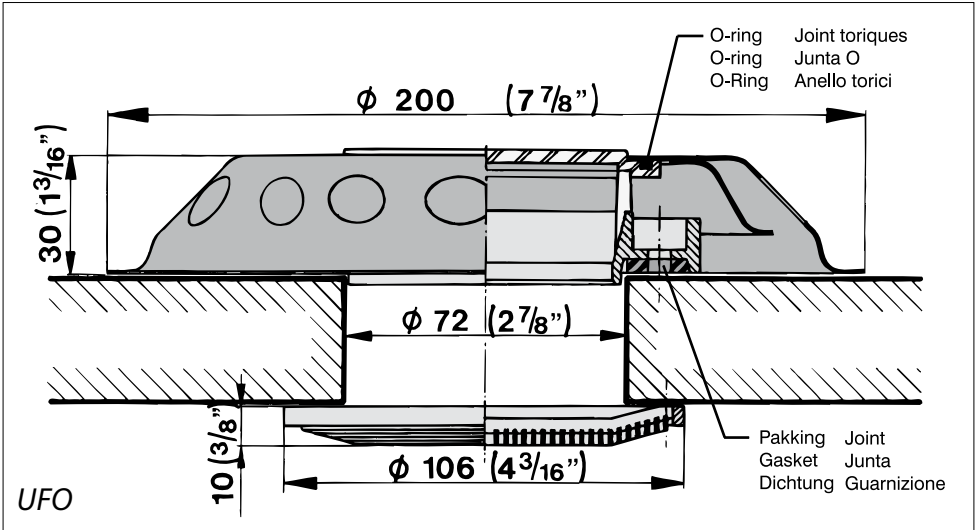




# UFO - UFOTR - UFO2

Dekventilator  
Deckventilator  
Decksventilator

Aerateur de pont  
Aireadores de cubierta  
Ventilatore di coperta



Netto doorlaat  
Net opening size

Nettodurchlaß  
Passage net

Conducto neto  
Dimensioni retali relative

Max. 31.8 cm<sup>2</sup> (4.9 sq. ins.)

Onderzijde van de flens dient te worden voorzien van een dunne laag siliconenkit.

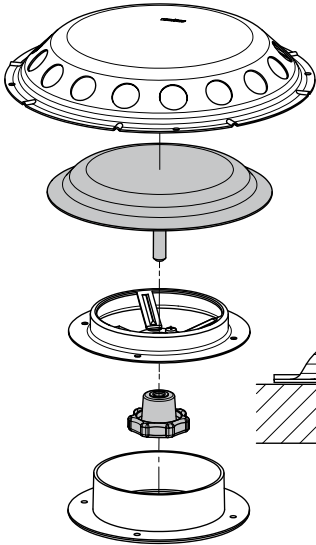
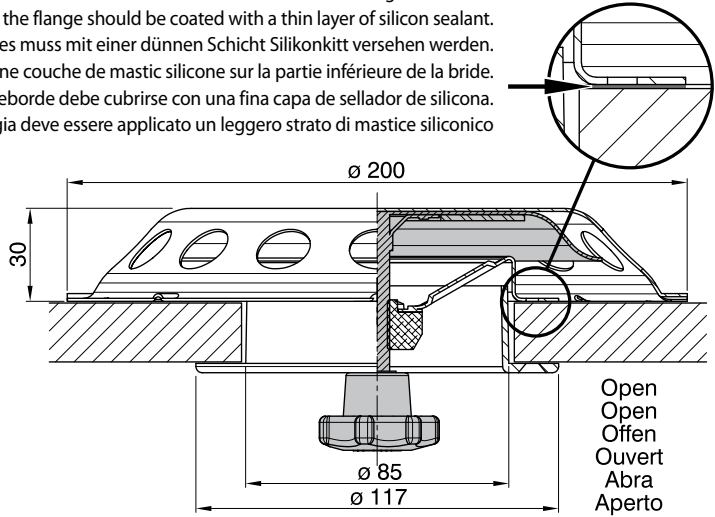
The underside of the flange should be coated with a thin layer of silicon sealant.

Die Unterseite des Flansches muss mit einer dünnen Schicht Silikonkitt versehen werden.

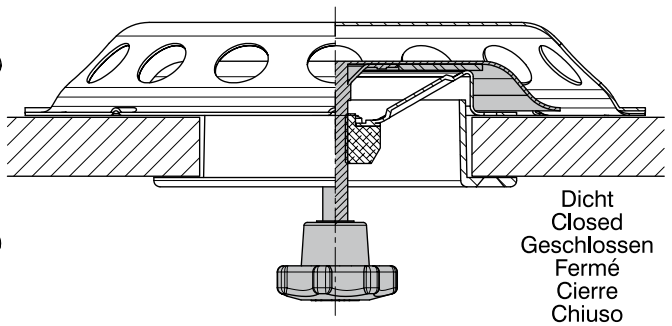
Il faudra appliquer une fine couche de mastic silicone sur la partie inférieure de la bride.

La parte inferior del reborde debe cubrirse con una fina capa de sellador de silicona.

Sul lato inferiore della flangia deve essere applicato un leggero strato di mastiche silconico



Netto doorlaat Net opening size Nettodurchlaß Passage net Conducto neto Dimensioni retali relative	<b>Max.</b> <b>30.7 cm<sup>2</sup></b> <b>(4.7 sq. ins.)</b>
---	--



**UFO2**