

Gebruiks- en montagehandleiding Keramische kookplaten



Lees **beslist** de gebruiks- en montagehandleiding voordat u uw apparaat plaatst, installeert en in gebruik neemt.
Dat is veiliger voor uzelf en u voorkomt schade aan uw apparaat.

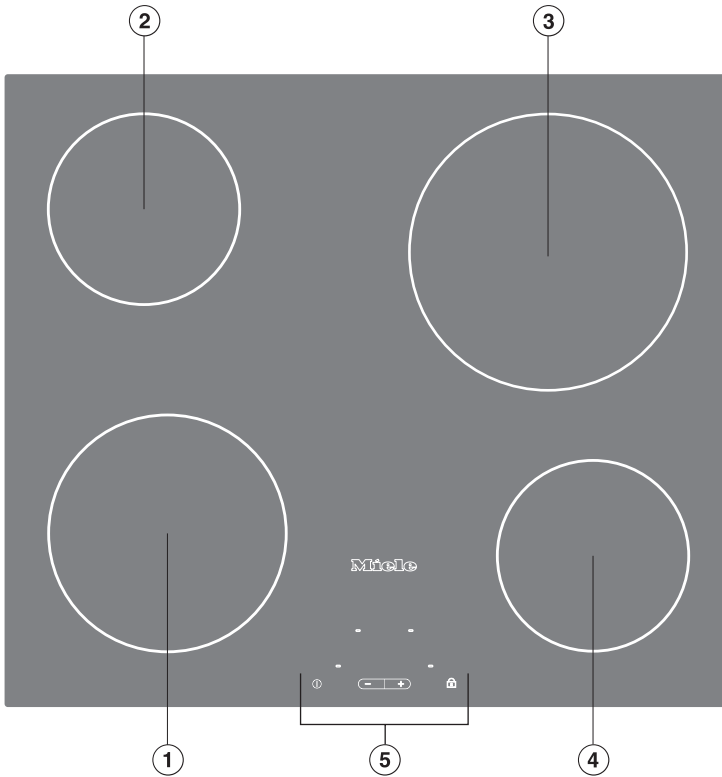
Algemeen	5
Modellen	5
KM 5600	5
KM 5603	6
KM 5604	7
KM 5607	8
KM 5612	9
KM 5613	10
KM 5617 / KM 5618	11
Bedieningspaneel	12
Kookzones	14
Veiligheidsinstructies en waarschuwingen	15
Een bijdrage aan de bescherming van het milieu	23
Vóór het eerste gebruik	24
Eerste reiniging	24
Vóór gebruik	24
Principe van de kookzones	25
Bediening	26
Principe van de bediening	26
Inschakelen	27
Tabel vermogensstanden	28
Aankookautomaat	29
Kookzonevergroting	31
Uitschakelen en restwarmte-indicatie	32
De juiste pannen	33
Tips om energie te besparen	34
Timer	35
Kookwekker	35
Kookzone automatisch uitschakelen	36
Timerfuncties tegelijk gebruiken	37

Inhoud

Beveiligingen	38
Vergrendeling instellingen / apparaat	38
Veiligheidsuitschakeling	40
Oververhittingsbeveiliging	41
 Reiniging en onderhoud	 42
 Extra functies	 44
Reset	44
Programmering	45
 Nuttige tips	 47
 Vermogen kookzone controleren	 51
 Bij te bestellen accessoires	 53
 Veiligheidsinstructies voor het inbouwen	 54
 Kookplaten met randlijst / facetrand	 59
Inbouwmaten	59
KM 5600	59
KM 5603 / KM 5612 / KM 5613	60
KM 5604	61
KM 5607 / KM 5617	62
Inbouwen	63
Externe netaansluitkast	66
 Kookplaten zonder randlijst	 67
Inbouwmaten	67
KM 5618	67
Inbouwen	68
 Elektrische aansluiting	 71
Aansluitkabel	72
Aansluitschema	73
 Klantcontacten, typeplaatje, garantie	 74

Modellen

KM 5600

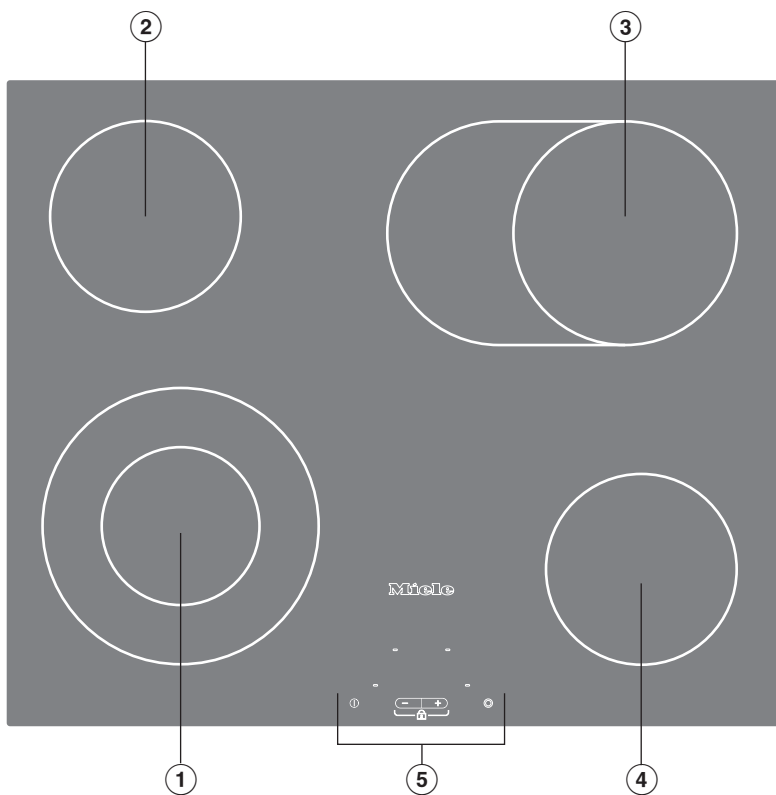


①②③④ Gewone kookzones

⑤ Bedieningspaneel

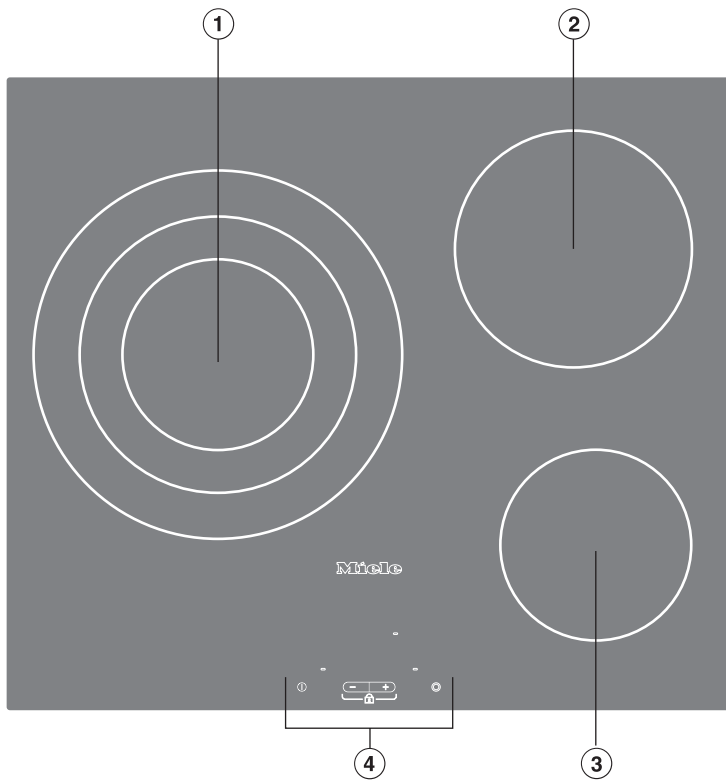
Algemeen

KM 5603



- ① Vario-kookzone
- ②④ Gewone kookzones
- ③ Braadzone
- ⑤ Bedieningspaneel

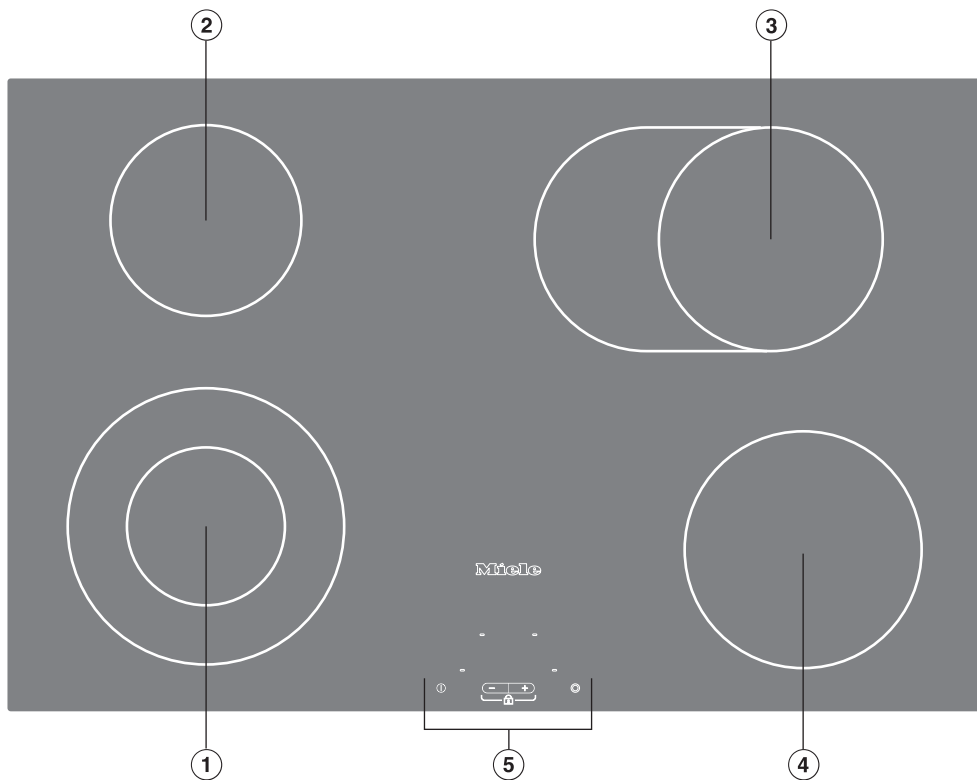
KM 5604



- ① Vario-kookzone (3-voudig)
- ②③ Gewone kookzones
- ④ Bedieningspaneel

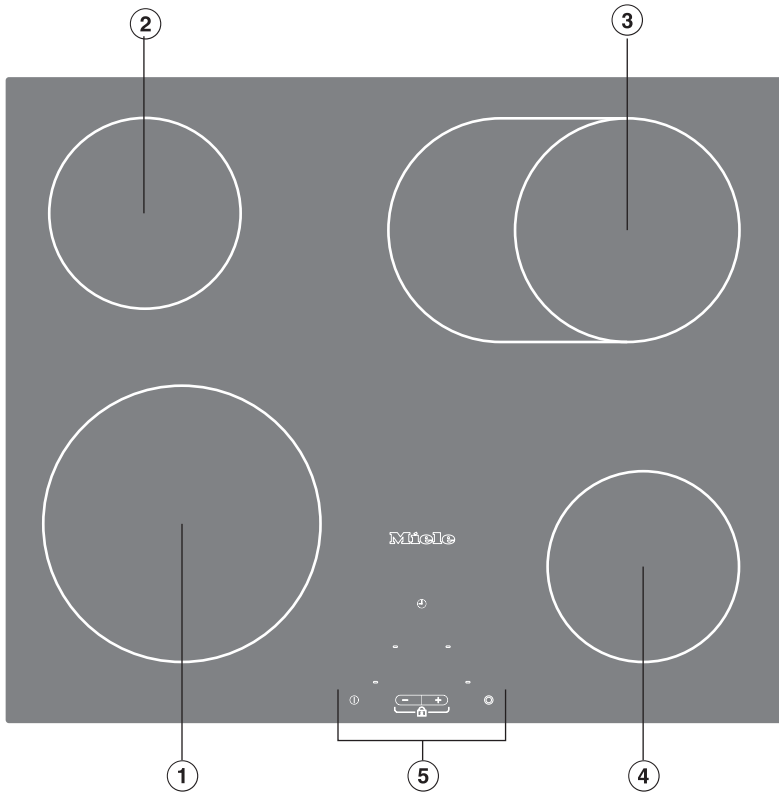
Algemeen

KM 5607



- ① Vario-kookzone
- ②④ Gewone kookzones
- ③ Braadzone
- ⑤ Bedieningspaneel

KM 5612



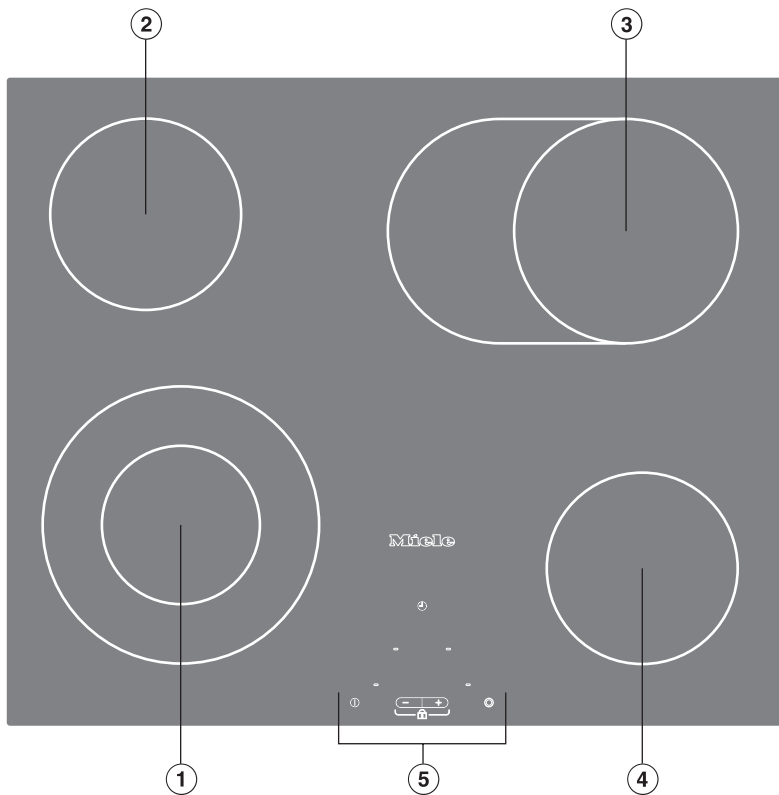
①②④ Gewone kookzones

③ Braadzone

⑤ Bedieningspaneel

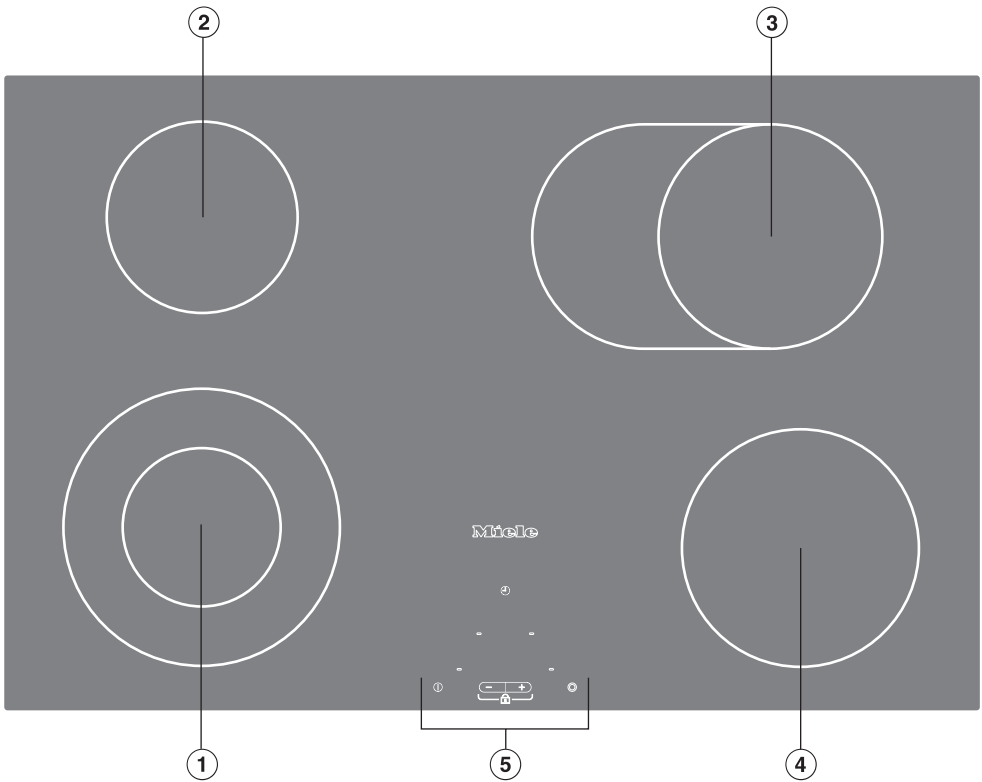
Algemeen

KM 5613



- ① Vario-kookzone
- ②④ Gewone kookzones
- ③ Braadzone
- ⑤ Bedieningspaneel

KM 5617 / KM 5618

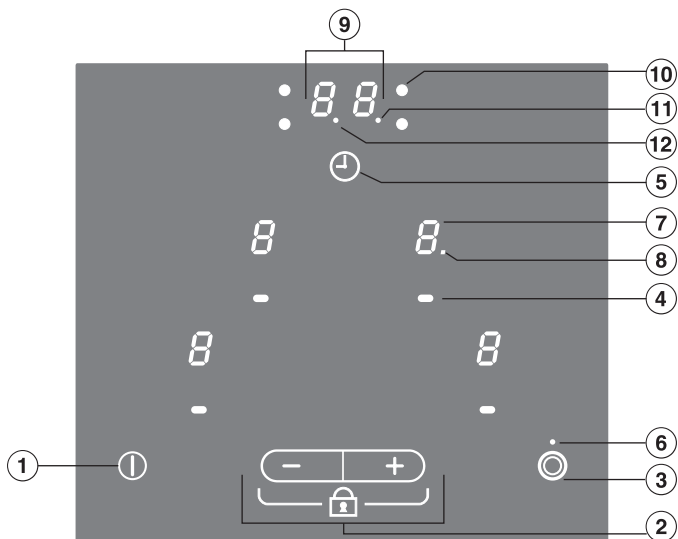


- ① Vario-kookzone
- ②④ Gewone kookzones
- ③ Braadzone
- ⑤ Bedieningspaneel

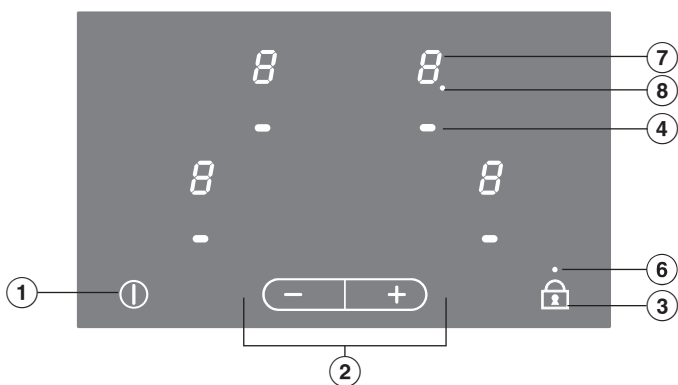
Algemeen

Bedieningspaneel



Kookplaten met kookzonevergroting



Kookplaten zonder kookzonevergroting



Sensortoetsen

- ① Aan/Uit-toets kookplaat
- ② - Toetsen voor het instellen van de vermogensstand
 - Voor de vergrendeling (bij apparaten met kookzonevergroting)
 - Voor het instellen van de tijd (bij apparaten met timer)
- ③  Toets voor het vergroten van een kookzone
 -  Toets voor de vergrendeling
- ④ Toets voor het kiezen van een kookzone
- ⑤ - Toets voor het kiezen van de timer
 - Voor het wisselen tussen de timerfuncties
 - Voor het kiezen van een uitschakeltijd (zie "Kookzone automatisch uitschakelen")

Controlelampjes

- ⑥ - Vergrendeling (bij apparaten zonder kookzonevergroting)
 - Kookzonevergroting (bij apparaten met kookzonevergroting)

Kookzonedisplay





- ⑦
 - O* = kookzone klaar voor gebruik
 - 1 t/m 9* = vermogensstand
 - ≡* = restwarmte
 - F* = foutmelding (zie "Veiligheidsuitschakeling")
 - R* = aankookautomaat bij instelling extra vermogensstanden
- ⑧ Controlelampje aankookautomaat of weergave extra vermogensstanden (zie "Programming"), bijvoorbeeld voor kookzone rechts achter





Timerdisplay

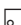
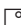
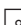
- ⑨ Tijd
- ⑩ Controlelampje toewijzing kookzone, bijvoorbeeld kookzone rechts achter
- ⑪ Controlelampje kookwekker
- ⑫ Controlelampje voor halve uren bij een kookwekkertijd van meer dan 99 minuten

Algemeen

Kookzones

Kookzone	KM 5600		KM 5612	
	Ø in cm	Vermogen in Watt bij 230 V	Ø in cm	Vermogen in Watt bij 230 V
	18,0	1800	21,0	2200
	14,5	1200	14,5	1200
	21,0	2200	17,0 / 17,0 x 26,5	1500 / 2400
	14,5	1200	14,5	1200
		Totaal: 6400		Totaal: 7000

Kookzone	KM 5603 / KM 5613		KM 5607 / KM 5617 / KM 5618	
	Ø in cm	Vermogen in Watt bij 230 V	Ø in cm	Vermogen in Watt bij 230 V
	12,0 / 21,0	750 / 2200	12,0 / 21,0	750 / 2200
	14,5	1200	14,5	1200
	17,0 / 17,0 x 26,5	1500 / 2400	17,0 / 17,0 x 26,5	1500 / 2400
	14,5	1200	18,0	1800
		Totaal: 7000		Totaal: 7600

Kookzone	KM 5604	
	Ø in cm	Vermogen in Watt bij 230 V
	14,5 / 21,0 / 27,0	1050 / 1950 / 2700
	18,0	1800
	14,5	1200
		Totaal: 5700

Veiligheidsinstructies en waarschuwingen

Dit apparaat voldoet aan de geldende veiligheidsvoorschriften. Onjuist gebruik echter kan persoonlijk letsel of beschadigingen tot gevolg hebben.

Lees daarom de gebruiks- en montagehandleiding aandachtig door, voordat u het apparaat in gebruik neemt. In de handleiding vindt u belangrijke instructies met betrekking tot inbouw, veiligheid, gebruik en onderhoud.

Als de "Veiligheidsinstructies en waarschuwingen" niet worden opgevolgd, kan Miele niet aansprakelijk worden gesteld voor schade die daarvan het gevolg is

Bewaar de gebruiks- en montagehandleiding en geef deze door aan een eventuele volgende eigenaar.

Verantwoord gebruik

- ▶ Dit apparaat is uitsluitend bestemd voor particulier huishoudelijk gebruik (of daarmee vergelijkbaar).
- ▶ Het apparaat mag niet buiten worden gebruikt.
- ▶ Gebruik het apparaat voor het bereiden en warmhouden van gerechten.
Gebruik voor andere doeleinden is niet toegestaan.
- ▶ Dit apparaat mag alleen worden gebruikt door personen die in staat zijn het apparaat veilig te bedienen en die volledig op de hoogte zijn van de inhoud van de gebruiksaanwijzing!
De personen die het apparaat bedienen, moeten zich bewust zijn van de gevaren van een foutieve bediening.

Veiligheidsinstructies en waarschuwingen

Kinderen

- ▶ Houd kinderen onder acht jaar op een afstand, tenzij u voortdurend toezicht houdt.
- ▶ Kinderen vanaf acht jaar mogen het apparaat alleen zonder toezicht gebruiken als ze weten hoe ze het apparaat veilig moeten bedienen. De kinderen moeten zich bewust zijn van de gevaren van een foutieve bediening.
- ▶ Kinderen mogen het apparaat niet zonder toezicht reinigen.
- ▶ Houd kinderen in de gaten wanneer zij zich in de buurt van het apparaat bevinden. Laat kinderen nooit met het apparaat spelen.
- ▶ Het apparaat wordt tijdens het gebruik heet en blijft dat ook nog enige tijd nadat het is uitgeschakeld. Houd kinderen op een afstand, totdat het apparaat voldoende is afgekoeld en er geen verbrandingsgevaar meer bestaat.
- ▶ **Verstikkingsgevaar!**
Kinderen kunnen zich tijdens het spelen in verpakkingsmateriaal wikkelen (bijvoorbeeld in folie) of het materiaal over hun hoofd trekken en stikken.
Houd verpakkingsmaterialen bij kinderen vandaan.
- ▶ **Verbrandingsgevaar!**
Bewaar geen voorwerpen die voor kinderen interessant zijn in kastjes boven of achter het apparaat. De kinderen klimmen anders misschien op het apparaat.
- ▶ **Verbrandingsgevaar!**
Draai de grepen van de pannen zo dat ze zich boven het werkblad bevinden, zodat kinderen de pannen niet van het apparaat kunnen trekken. Bij de vakhandel is een speciaal rek verkrijgbaar dat dit gevaar verkleint.

Veiligheidsinstructies en waarschuwingen

▶ Maak gebruik van de vergrendeling, zodat kinderen het apparaat niet onbedoeld kunnen inschakelen of instellingen kunnen wijzigen.

Technische veiligheid

▶ Door ondeskundig uitgevoerde installatie-, onderhouds- en reparatiewerkzaamheden kunnen grote risico's voor de gebruiker ontstaan. Laat installatie-, onderhouds- en reparatiewerkzaamheden uitsluitend door vakmensen uitvoeren die door Miele zijn geautoriseerd.

▶ Een beschadigd apparaat kan uw veiligheid in gevaar brengen. Controleer het voor de inbouw op zichtbare schade. Neem een beschadigd apparaat nooit in gebruik.

▶ De elektrische veiligheid van het apparaat is uitsluitend gegarandeerd, als het wordt aangesloten op een aardingssysteem dat volgens de geldende voorschriften is geïnstalleerd. Aan deze fundamentele veiligheidsvoorwaarde moet worden voldaan. Laat de elektrische installatie bij twijfel door een vakman inspecteren.

▶ De aansluitgegevens (frequentie en spanning) op het typeplaatje moeten beslist met de waarden van het elektriciteitsnet overeenkomen, om beschadiging van het apparaat te voorkomen. Vergelijk deze gegevens voor de aansluiting. Raadpleeg bij twijfel een elektricien.

▶ Met een stekkerdoos of verlengsnoer kan een veilig gebruik van het apparaat niet worden gewaarborgd (brandgevaar). Sluit het apparaat hiermee niet op het elektriciteitsnet aan.

▶ Gebruik het apparaat alleen als het is ingebouwd, zodat de veiligheid gewaarborgd is.

▶ Dit apparaat mag niet op een niet-stationaire locatie (zoals een boot) worden gebruikt.

Veiligheidsinstructies en waarschuwingen

- ▶ Wanneer onderdelen worden aangeraakt die onder spanning staan of wanneer elektrische of mechanische onderdelen worden veranderd, is dit gevaarlijk voor de gebruiker. Het kan er tevens toe leiden dat het apparaat niet meer goed functioneert. Open nooit de ommanteling van het apparaat.
- ▶ De garantie vervalt als het apparaat niet door een technicus wordt gerepareerd die door Miele is geautoriseerd.
- ▶ Alleen van originele onderdelen garandeert Miele dat deze aan de veiligheidseisen voldoen. Defecte onderdelen mogen alleen door originele onderdelen worden vervangen.
- ▶ De kookplaat mag niet worden gebruikt met een externe schakelklok of een systeem dat op afstand werkt.
- ▶ Het apparaat mag uitsluitend door een vakman op het net worden aangesloten. Als een beschadigde kabel moet worden vervangen, moet een speciale kabel worden gebruikt. Alleen een vakman mag de kabel aansluiten (zie "Elektrische aansluiting").
- ▶ Bij installatie-, onderhouds- en reparatiewerkzaamheden dient het apparaat spanningsvrij te worden gemaakt.
Ga daarvoor als volgt te werk:
 - schakel de hoofdschakelaar van de huisinstallatie uit of
 - draai de zekeringen van de huisinstallatie er geheel uit of
 - trek de stekker (indien aanwezig) uit de contactdoos.
Trek daarbij aan de stekker en niet aan de aansluitkabel.
- ▶ Is de kookplaat voorzien van een communicatiemodule, dan moet bij installatie-, onderhouds- en reparatiewerkzaamheden aan de kookplaat ook de communicatiemodule spanningsvrij worden gemaakt.

Veiligheidsinstructies en waarschuwingen

▶ Neem de kookplaat niet in gebruik bij een defect of bij breuken, scheuren en barsten in de keramische plaat c.q. schakel het apparaat meteen uit. Maak de kookplaat spanningsvrij. U kunt anders een elektrische schok krijgen!

Veilig gebruik

▶ Olie en vet kunnen bij oververhitting vlam vatten. Houd het apparaat goed in de gaten als u met olie en/of vetten werkt. Blus een brand met olie of vet nooit met water. Schakel het apparaat uit en doof de vlammen voorzichtig met een deksel of een blusdeken.

▶ Flambeer nooit onder een afzuigkap. Door de vlammen kan de afzuigkap in brand vliegen.

▶ Spuitbussen, licht ontvlambare vloeistoffen en brandbare materialen kunnen bij verhitting vlam vatten. Bewaar dergelijke producten daarom niet in een schuiflade onder het apparaat. Een eventuele bestekbak moet van hittebestendig materiaal zijn.

▶ Verhit kookgerei nooit leeg.

▶ In afgesloten blikken en dergelijke ontstaat tijdens het inmaken of verwarmen overdruk. Hierdoor kunnen deze voorwerpen openbarsten.

Gebruik het apparaat niet om voedingsmiddelen in afgesloten blikken en dergelijke in te maken of te verwarmen.

▶ Dek het apparaat nooit af met een afdekplaat, een doek, folie of iets dergelijks. Als het apparaat per ongeluk wordt ingeschakeld of nog heet is, kan het betreffende materiaal vlam vatten, barsten of smelten.

▶ Als u een elektrisch apparaat (bijvoorbeeld een mixer) in de buurt van het apparaat gebruikt, mag de aansluitkabel niet in aanraking komen met het hete apparaat. De isolatie van de kabel zou beschadigd kunnen raken.

Veiligheidsinstructies en waarschuwingen

- ▶ Gebruik geen serviesgoed van kunststof of aluminiumfolie. Dergelijke materialen smelten bij hoge temperaturen.
- ▶ Als het apparaat achter een meubeldeur is ingebouwd, mag u het alleen gebruiken als de deur geopend is.
Sluit de meubeldeur pas als de restwarmte-indicatie is gedoofd.
- ▶ Wanneer u het apparaat gebruikt, wordt het zeer heet. Ook na het uitschakelen blijft het dat nog enige tijd. De restwarmte-indicator geeft aan of het apparaat nog heet is.
- ▶ U kunt zich aan het hete apparaat branden. Gebruik daarom altijd ovenhandschoenen of pannenlappen als u met het hete apparaat werkt. Gebruik alleen droge handschoenen of pannenlappen. Nat of vochtig textiel geleidt de warmte beter en kan door stoomvorming verbrandingen veroorzaken.
- ▶ Als het apparaat is ingeschakeld, onbedoeld wordt ingeschakeld of bij restwarmte kunnen metalen voorwerpen op het apparaat heet worden.
Andere materialen kunnen smelten of vlam vatten.
Vochtige pandeksels kunnen zich vastzuigen.
Gebruik het apparaat niet als werkblad.
Schakel de kookzones na gebruik uit!
- ▶ Als suiker, suikerhoudend voedsel, kunststof of aluminiumfolie op een hete kookzone terechtkomt en smelt, gaat u als volgt te werk: Vermeng suikerhoudende stoffen onmiddellijk met water. Schakel vervolgens de kookzone uit en verwijder de stoffen met een schraper, zolang de plaat nog heet is. Als u de stoffen eerst laat afkoelen, kan de keramische plaat beschadigd raken. Draag tijdens de reiniging ovenhandschoenen.
Reinig de kookplaat met een reinigingsmiddel voor keramische platen, zodra de plaat is afgekoeld.
- ▶ Door drooggekookte pannen kan de keramische plaat beschadigd raken. Houd daarom altijd toezicht op de kookplaat!

Veiligheidsinstructies en waarschuwingen

- ▶ Gebruik alleen pannen met een gladde bodem. Een ruwe bodem kan krassen op de keramische plaat veroorzaken.
- ▶ Til pannen op als u ze wilt verplaatsen. U voorkomt zo vlekken door wrijving en krassen.
- ▶ Zout, suiker of zandkorrels (bijvoorbeeld van groente) kunnen krassen veroorzaken, als ze onder de pan komen. Zorg dat de keramische plaat en de panbodem schoon zijn, voordat u het kookgerei op het apparaat plaatst.
- ▶ Laat geen voorwerpen op de keramische plaat vallen. Zelfs een licht voorwerp (zoals een zoutvaatje) kan scheuren of barsten veroorzaken.
- ▶ Hete voorwerpen op de sensortoetsen en de displays kunnen de elektronica eronder beschadigen. Zet nooit hete pannen op de sensortoetsen en de displays.
- ▶ Voorwerpen in de buurt van het ingeschakelde apparaat kunnen door de hoge temperaturen vlam vatten. Gebruik het apparaat nooit om er een ruimte mee te verwarmen.
- ▶ Het bedieningspaneel en de lijst c.q. de rand (bij kookplaten met een facetrand) kunnen onder invloed van de volgende factoren heet worden: lange bedrijfsduur, hoge vermogensstanden, grote pannen en het aantal kookzones dat in gebruik is.
- ▶ Pannen van aluminium of met een aluminium bodem kunnen glimmende vlekken veroorzaken. Dergelijke vlekken kunt u met het reinigingsmiddel voor keramische platen en roestvrij staal verwijderen (zie "Reiniging en onderhoud").
- ▶ Om te voorkomen dat verontreinigingen inbranden, moet u deze zo snel mogelijk verwijderen. Zorg dat ook de bodem van een te gebruiken pan schoon, vetvrij en droog is.

Veiligheidsinstructies en waarschuwingen

Reiniging en onderhoud

▶ De stoom van een stoomreiniger kan in aanraking komen met delen die onder spanning staan en zo kortsluiting veroorzaken. Gebruik voor de reiniging nooit een stoomreiniger.

Een bijdrage aan de bescherming van het milieu

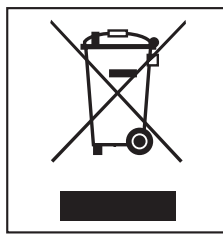
Het verpakkingsmateriaal

De verpakking beschermt het apparaat tegen transportschade. Het verpakkingsmateriaal is uitgekozen met het oog op een zo gering mogelijke belasting van het milieu en de mogelijkheden voor recycling.

Hergebruik van het verpakkingsmateriaal remt de afvalproductie en het gebruik van grondstoffen. Vaak neemt de leverancier de verpakking terug. Als u de verpakking zelf wegdoet, informeer dan bij de reinigingsdienst van uw gemeente waar u die kunt afgeven.

Het afdanken van het apparaat

Oude elektrische en elektronische apparaten bevatten meestal nog waardevolle materialen. Ze bevatten echter ook schadelijke stoffen die nodig zijn geweest om de apparaten goed en veilig te laten functioneren. Wanneer u uw oude apparaat bij het gewone afval doet of er op een andere manier niet goed mee omgaat, kunnen deze stoffen schadelijk zijn voor de gezondheid en het milieu.



Verwijder uw oude apparaat dan ook nooit samen met het gewone afval, maar lever het in bij een gemeentelijk inzameldepot voor elektrische en elektronische apparatuur. Vraag uw handelaar indien nodig om inlichtingen.

Het afgedankte apparaat moet tot die tijd buiten het bereik van kinderen worden opgeslagen.

Vóór het eerste gebruik

Bij het apparaat wordt een tweede typeplaatje geleverd. Plak dit typeplaatje op de aangegeven plaats achter in uw gebruiksaanwijzing.

Eerste reiniging

- Verwijder eventueel aanwezige beschermfolies en stickers.
- Reinig het apparaat voor het eerste gebruik met een vochtige doek en wrijf het apparaat daarna weer droog.

Vóór gebruik

Alleen voor kookplaten met facetrand (geslepen rand):
Na het inbouwen kan de eerste dagen een spleet zichtbaar zijn tussen de kookplaat en het werkblad. Deze spleet zal door het gebruik kleiner worden. De elektrische veiligheid van het apparaat is echter altijd gewaarborgd.

De metalen delen van het apparaat zijn voorzien van een speciaal bescherm laagje, waardoor bij het eerste gebruik geurtjes kunnen ontstaan.

Als er geurtjes en damp vrijkomen, betekent dat niet dat het apparaat verkeerd is aangesloten of defect is. De geurtjes en de damp zijn niet schadelijk voor de gezondheid.

Principe van de kookzones

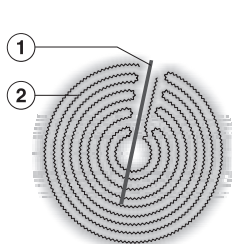
De gewone kookzones hebben één verwarmingsspiraal. De vario-kookzones en de braadzones hebben twee verwarmingsspiralen. Afhankelijk van het model kunnen de spiralen door een ring gescheiden zijn.

Alle kookzones hebben een oververhittingsbeveiliging (temperatuurbegrenzer) die voorkomt dat de keramische plaat oververhit raakt (zie ook de rubriek "Oververhittingsbeveiliging").

Als u een vermogensstand instelt, wordt de verwarming ingeschakeld en kunt u de verwarmingsspiraal door de keramische plaat heen zien.

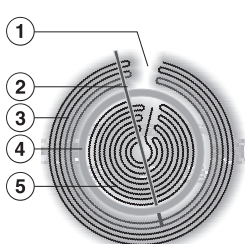
Het vermogen van de kookzones is afhankelijk van de ingestelde vermogensstand en wordt elektronisch geregeld. De verwarming wordt daarbij regelmatig in- en uitgeschakeld.

Gewone kookzone



- ① Oververhittingsbeveiliging
- ② Verwarmingsspiraal

Vario-kookzone



- ① Technisch onvermijdelijk, geen defect
- ② Oververhittingsbeveiliging
- ③ Buitenste verwarmingsspiraal
- ④ Isolatie
- ⑤ Binnenste verwarmingsspiraal

Bediening

Principe van de bediening

De kookplaat is voorzien van elektronische sensortoetsen. Deze reageren op vingercontact.

U bedient de kookplaat door met uw vinger de juiste toetsen aan te tippen. Het apparaat reageert daarop telkens met een akoestisch signaal.

De kookzones en de timer moeten "actief" zijn als u een vermogensstand of tijd wilt instellen of wijzigen.

Om een kookzone of de timer te activeren, moet u de toets van de betreffende kookzone of van de timer aantippen. Als u de toets heeft aangetipt, begint het betreffende display te knipperen. Zolang het display knippert, is de kookzone c.q. de timer "actief" en kunt u een vermogensstand of tijd instellen.

Houd het bedieningspaneel altijd vrij en schoon, anders reageren de toetsen niet of u activeert onbedoeld functies. Ook kan de kookplaat automatisch worden uitgeschakeld (zie de rubriek "Veiligheidsuitschakeling"). Zet nooit hete pannen op de toetsen om beschadiging van de elektronische onderdelen te voorkomen.



Inschakelen

Om de kookzones te kunnen gebruiken, moet u eerst de kookplaat inschakelen.

Houd toezicht op het apparaat als het in gebruik is!

Kookplaat inschakelen


- Druk op de toets .

In de displays van alle kookzones verschijnt een , in het timerdisplay . Voert u daarna geen waarden in, dan wordt de kookplaat om veiligheidsredenen na enkele seconden weer uitgeschakeld.

Kookzone inschakelen, vermogensstand instellen

- Druk kort op de toets van de betreffende kookzone.

De  in het display van die kookzone begint te knippen.

- Zolang de  knippert, kunt u met de toets - of + een vermogensstand instellen.

Als u daarbij met - begint, kiest u koken **met** aankookautomaat. Als u met + begint, kiest u koken **zonder** aankookautomaat (zie de rubriek "Aankookautomaat").

De gekozen vermogensstand knippert gedurende enkele seconden en brandt daarna constant.

Vermogensstand wijzigen

- Druk kort op de toets van de betreffende kookzone.

De vermogensstand knippert.

- Kies met de toets - of + de gewenste vermogensstand.



Bediening

Tabel vermogensstanden

Het apparaat heeft af fabriek 9 vermogensstanden. Als u fijner afgestemde vermogensstanden wenst, kunt u het aantal standen vergroten (zie "Programming"). Bij de tussenstanden verschijnt een punt achter het getal.

Bereidingsproces	Vermogensstand*	
	instelling af fabriek (9 vermogensstanden)	gewijzigde instelling (17 vermogensstanden)
Boter, chocolade, etc. smelten Gelatine oplossen Yoghurt maken	1 - 2	1 - 2.
Saus maken van eigeel en boter Kleine hoeveelheden vloeistof opwarmen Gerechten warmhouden die snel aankeken Rijst wellen	1 - 3	1 - 3.
Gerechten verwarmen die veel vocht bevatten Gebonden saus of roomsaus maken, bijv. witte-wijnsaus of sauce hollandaise Rijstepap, havermoutpap maken Omelet, eieren zonder korstje bakken Fruit blancheren	2 - 4	2 - 4.
Diepvriesproducten ontdooien Groente, vis stoven Deegwaren, noten wellen Graan wellen	3 - 5	3 - 5.
Aankoken en doorkoken van grote hoeveelheden	5	5.
Vis, schnitzel, braadworst, eieren, etc. behoedzaam bakken (zonder oververhitting van het vet)	6 - 7	6 - 7.
Pannenkoeken, rösti, etc. bakken	7 - 8	7 - 8.
Grote hoeveelheden water koken Aankoken	8 - 9	8. - 9

* De aangegeven standen zijn slechts algemene richtlijnen. Ze hebben betrekking op normale porties voor 4 personen. Als u extra hoge pannen gebruikt, zonder deksel kookt of grotere hoeveelheden bereidt, moet een hogere stand worden ingesteld. Kies een lagere stand, als u kleinere hoeveelheden bereidt.

Aankookautomaat

Als de aankookautomaat geactiveerd is, wordt de betreffende kookzone een bepaalde tijd op het hoogste vermogen ingeschakeld. Daarna wordt naar de ingestelde vermogensstand (doorkookstand) teruggeschakeld. De aankooktijd hangt af van de ingestelde doorkookstand (zie tabel).

Bij een hoge doorkookstand is de aankooktijd relatief kort, omdat bij deze vermogensstanden meestal leeg serviesgoed voor het aanbraden wordt verhit.

Activeren

- Druk kort op de toets van de betreffende kookzone.

Het display van de kookzone knippert.

- Stel met de toets - de gewenste doorkookstand in, bijvoorbeeld 5.



Gedurende de aankooktijd brandt er een controlelampje (een punt) rechts naast de doorkookstand. Daarna dooft dit lampje.

Als u het **aantal vermogensstanden** heeft **vergroot** (zie "Programmering"), knipperen in het display afwisselend een **fl** en de doorkookstand (gedurende de aankooktijd).

Als u de doorkookstand wijzigt, wordt de aankookautomaat uitgeschakeld.

Deactiveren

U kunt de aankookautomaat voortijdig uitschakelen.

- Druk kort op de toets van de betreffende kookzone.

De vermogensstand knippert.

- Kies een andere vermogensstand.

Bediening

Doorkookstand*	Aankooftijd in minuten en seconden (ca.)
1	1 : 20
1.	2 : 00
2	2 : 45
2.	3 : 25
3	4 : 05
3.	4 : 45
4	5 : 30
4.	6 : 10
5	6 : 50
5.	7 : 10
6	1 : 20
6.	2 : 00
7	2 : 45
7.	2 : 45
8	2 : 45
8.	2 : 45
9	-

* De doorkookstanden met punt zijn alleen beschikbaar als u het aantal vermogensstanden heeft vergroot (zie "Programmering").


Kookzonevergroting

Bij gebruik van grote pannen kunt u bij sommige kookzones (zie "Algemeen") een tweede of derde verwarmingsring inschakelen.

Als u de kookzone vergroot, brandt het betreffende controlelampje zo lang als de vermogensstand op het display knippert. Zodra de vermogensstand continu brandt, dooft het controlelampje. Bij een 3-voudige vario-kookzone wordt geen onderscheid gemaakt tussen de tweede en de derde ring.

Als u een kookzone uitschakelt, wordt ook de kookzonevergroting uitgeschakeld.

Vario-kookzone / braadzone

- Druk op de toets van de betreffende kookzone.
- Kies de gewenste vermogensstand.
- Druk op de toets . Doe dat zolang de vermogensstand knippert.

Vario-kookzone (3-voudig)

- Druk op de toets van de betreffende kookzone.
- Kies de gewenste vermogensstand.
- Druk op de toets  totdat het gewenste aantal verwarmingsringen ingeschakeld is. Doe dat zolang de vermogensstand knippert.

Kookzonevergroting uitschakelen


- Druk op de toets van de betreffende kookzone.
De vermogensstand en het controlelampje van de kookzonevergroting knipperen.
- Druk zo vaak op de toets  totdat het controlelampje uitgaat.

Bediening

Uitschakelen en restwarmte-indicatie

Het uitschakelen van een kookzone

- Druk 2x op de toets van de betreffende kookzone.

In het kookzonedisplay knippert gedurende enkele seconden een . Is de kookzone nog heet, dan wordt kort daarna de restwarmte weergegeven.

Het uitschakelen van de kookplaat

- Druk op de toets .

Nu zijn alle kookzones uitgeschakeld. In de displays van de kookzones die nog heet zijn, wordt de restwarmte weergegeven.

Restwarmte-indicator

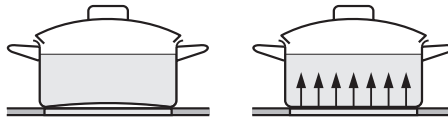
De streepjes van de restwarmte-indicatie verdwijnen één voor één als de kookzone afkoelt. Het laatste streepje verdwijnt als de kookzone zover is afgekoeld dat u deze zonder gevaar kunt aanraken.

Raak een kookzone niet aan zolang de restwarmte-indicator brandt. Leg er ook geen hittegevoelige voorwerpen op. Doet u dat wel, dan bestaat het risico dat u zich brandt of dat voorwerpen vlam vatten!

Na een stroomstoring worden de streepjes knipperend weergegeven.

De juiste pannen

- Het **meest geschikt** zijn metalen pannen met een dikke bodem die koud iets naar binnen buigt. Als de bodem heet wordt, zet het materiaal uit en staat de pan vlak op de kookzone. De warmte wordt dan optimaal geleid.



koud

heet

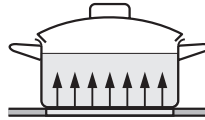
- **Minder geschikt** is kookgerei van glas, keramiek of aardewerk. Deze materialen geleiden de warmte niet goed.
- **Niet geschikt** is kookgerei van kunststof of aluminiumfolie. Deze materialen smelten bij hoge temperaturen.
- Pannen van aluminium of met een aluminium bodem kunnen glimmende vlekken veroorzaken. Dergelijke vlekken kunt u met het reinigingsmiddel voor keramische platen en roestvrij staal verwijderen (zie "Reiniging en onderhoud").
- Gebruik alleen pannen met een gladde bodem. Een ruwe bodem kan krassen op de keramische plaat veroorzaken.
- Til pannen op als u ze wilt verplaatsen. U voorkomt zo vlekken door wrijving en krassen.
- Houd er bij de aanschaf rekening mee dat pannenfabrikanten vaak de maximale diameter of de diameter aan de bovenkant vermelden. Van belang is echter alleen de (meestal kleinere) bodemdiameter.

Tips om energie te besparen

- De diameter van de pan moet overeenkomen met die van de kookzone of iets groter zijn, zodat geen energie verloren gaat.



te klein

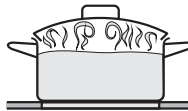


goed

- Kook bij voorkeur met een deksel op de pan. Op die manier voorkomt u dat er onnodig warmte ontsnapt.



zonder deksel



met deksel

- Gebruik voor een kleine hoeveelheid een kleine pan. Voor een kleine pan op een kleine kookzone is minder energie nodig dan voor een grote, niet geheel gevulde pan op een grote kookzone.
- Gebruik zo weinig mogelijk water en schakel na het aankoken of aanbraden op tijd terug naar een lagere vermogensstand.
- Schakel bij een lange bereidingstijd de kookzone al 5 tot 10 minuten voor het einde uit. U maakt dan optimaal gebruik van de restwarmte.
- Met een snelkookpan kunt u de bereidingstijd aanzienlijk verkorten.

De kookplaat moet ingeschakeld zijn, als u de timer wilt gebruiken.

De timer kan voor twee functies worden gebruikt:

- voor het instellen van een kookwekkertijd.
- voor het automatisch uitschakelen van een kookzone.

U kunt een tijd instellen van 1 minuut (**01**) tot $9\frac{1}{2}$ (**9.h**) uur. Bij tijden boven 99 minuten (**99**) vindt de instelling plaats in stappen van een half uur. Een half uur wordt aangegeven met een punt achter het cijfer.

Met de toets **-** verlaagt u de tijd van **9.h** tot **00**. Met de toets **+** verhoogt u de tijd van **00** tot **9.h**. Bij 2h en bij 99 volgt een stop. Om door te gaan, haalt u kort uw vinger van de toets en tikt u de toets daarna weer aan.

Na afloop van de ingestelde tijd verschijnt gedurende enkele seconden de waarde **00** in het timerdisplay. Tegelijk hoort u enkele seconden een akoestisch signaal. Tip de toets **⊖** aan, als u het signaal voortijdig wilt uitzetten.

Kookwekker

Instellen

- Druk op de toets **⊖**.

In het timerdisplay knipperen **00** en het controlelampje van de kookwekker.

- Druk zo lang op de toets **-** of **+** tot de gewenste tijd wordt weergegeven, bijvoorbeeld 15 minuten.

De ingestelde tijd loopt in minuten af. De resttijd kunt u in het timerdisplay aflezen.

Wijzigen

- Druk op de toets **⊖**.
- Stel met de toets **-** of **+** de gewenste tijd in.

Wissen

- Druk op de toets **⊖**.
- Druk tegelijk op de toetsen **-** en **+**.

Timer

Kookzone automatisch uitschakelen

U kunt een tijd instellen waarna een kookzone automatisch wordt uitgeschakeld.

Alle kookzones kunnen tegelijk worden geprogrammeerd.

Als de geprogrammeerde tijd langer is dan de maximaal toegestane bedrijfsduur wordt de kookzone door de veiligheidsuitschakeling uitgeschakeld (zie de betreffende rubriek).

- Stel voor de gewenste kookzone een vermogensstand in.
- Druk op de toets ⊖.

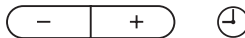
In het timerdisplay knipperen **00** en het controlelampje van de kookwekker.

- Druk opnieuw op de toets ⊖.

In het timerdisplay dooft het controlelampje van de kookwekker en een controlelampje voor de kookzonetoewijzing knippert.

- Zijn meerdere kookzones ingeschakeld, druk dan zo vaak op toets ⊖ tot het controlelampje van de gewenste kookzone knippert, bijvoorbeeld rechts achter.

15 



De controlelampjes van de ingeschakelde kookzones verschijnen met de wijzers van de klok mee, beginnend bij links voor.

- Druk zo lang op de toets - of + tot de gewenste tijd wordt weergegeven, bijvoorbeeld 15 minuten.

De ingestelde tijd loopt in minuten af. De resttijd kunt u in het timerdisplay aflezen.

Als u nog een kookzone automatisch wilt laten uitschakelen, voert u de beschreven handelingen nog eens uit.

Als u meerdere uitschakeltijden heeft geprogrammeerd, wordt de kortste resttijd weergegeven. Het controlelampje van de betreffende kookzone knippert. De andere controlelampjes branden continu. Als u die resttijden wilt laten weergeven, tip dan de sensortoets ⊖ zo vaak aan totdat het gewenste controlelampje begint te knipperen.

Wijzigen

- Tip de sensortoets ⊖ zo vaak aan totdat het betreffende controlelampje begint te knipperen.
- Stel met de toets - of + de gewenste tijd in.

Timerfuncties tegelijk gebruiken

U kunt de functies "kookwekker" en "automatisch uitschakelen" tegelijk gebruiken.

U heeft een of meer uitschakeltijden geprogrammeerd en wilt **ook** de **kookwekker** instellen:

Tip de sensortoets ⊖ zo vaak aan totdat het controlelampje van de kookwekker knippert.

U heeft de kookwekker ingesteld en wilt **ook een of meer uitschakeltijden** programmeren:

Tip de sensortoets ⊖ zo vaak aan totdat het controlelampje van de gewenste kookzone knippert.

Kort na de laatste invoer schakelt het timerdisplay over naar de kortste resttijd.

Wilt u de resttijden laten weergeven die op de achtergrond aflopen, tip dan de sensortoets ⊖ zo vaak aan totdat het gewenste controlelampje knippert.

Uitgaande van de kortste resttijd worden nu met de wijzers van de klok mee alle ingeschakelde kookzones en de kookwekker geselecteerd.

Vergrendeling instellingen / apparaat

Om te voorkomen dat de kookplaat of kookzones per ongeluk worden ingeschakeld of instellingen worden gewijzigd, is dit apparaat voorzien van een vergrendeling.

De **vergrendeling van de instellingen** activeert u als de kookplaat in gebruik is. Als de vergrendeling actief is, kan het apparaat alleen nog beperkt worden bediend:

- De vermogensstanden van de kookzones en de instellingen van de timer kunnen niet worden gewijzigd.
- De kookzones, de kookplaat en de timer kunnen wel worden uitgeschakeld, maar daarna niet weer worden ingeschakeld.

De **vergrendeling van het apparaat** activeert u als de kookplaat uitgeschakeld is. Als de vergrendeling actief is, kan het apparaat niet worden ingeschakeld en kan de timer niet worden bediend.

Het apparaat is zo geprogrammeerd dat u deze vergrendeling handmatig moet activeren. U kunt de instelling zo wijzigen dat de vergrendeling van het apparaat 5 minuten na het uitschakelen van de kookplaat automatisch plaatsvindt (zie ook "Programmering").

Als bij ingeschakelde vergrendeling een toets wordt aangeraakt die niet mag worden bediend, dan

- verschijnt gedurende ca. 3 seconden in het kookzonedisplay links voor **L** en rechts voor **L**.
- is het akoestische signaal iets langer dan normaal (bij kookplaten met kookzonevergroting).
- verschijnt het controlelampje (bij kookplaten zonder kookzonevergroting).

Beide vergrendelingen zijn na een stroomonderbreking uitgeschakeld.


Kookplaten zonder kookzonevergroting

Activeren

- Druk zo lang op de sensortoets  totdat het betreffende controlelampje verschijnt en er een akoestisch signaal klinkt.

Na korte tijd gaat het controlelampje automatisch uit.

Deactiveren

- Druk zo lang op de sensortoets  totdat het controlelampje uitgaat.

Kookplaten met kookzonevergroting

Activeren

- Druk **tegelijk** op de toetsen - en +. Druk zo lang totdat u een lang akoestisch signaal hoort.

Deactiveren

- Druk **tegelijk** op de toetsen - en +. Druk zo lang totdat u een akoestisch signaal hoort.

Beveiligingen

Veiligheidsuitschakeling

Als een kookzone te lang aanstaat

Is een kookzone langdurig ingeschakeld geweest (zie tabel), zonder dat de vermogensstand is gewijzigd, dan wordt de kookzone automatisch uitgeschakeld. In het display verschijnt de restwarmte-indicator.

Als u een kookzone weer wilt inschakelen, doet u dat zoals gebruikelijk.

Vermogensstand*	Maximale bedrijfsduur in uren
1 / 1.	10
2 / 2.	5
3 / 3.	5
4 / 4.	4
5 / 5.	3
6 / 6.	2
7 / 7.	2
8 / 8.	2
9	1

* De vermogensstanden met punt zijn alleen beschikbaar als u het aantal vermogensstanden heeft vergroot (zie "Programming").

Als er iets op het bedieningspaneel ligt

De kookplaat wordt automatisch uitgeschakeld als één of meer sensortoetsen langer dan 13 seconden bedekt zijn, bijvoorbeeld als u uw hand erop legt, een gerecht overkookt of als er voorwerpen op liggen.

In alle kookzonedisplays knippert een **F**. Tegelijk hoort u om de 30 seconden een akoestisch signaal (gedurende maximaal 10 minuten).

■ Reinig het bedieningspaneel c.q. verwijder de voorwerpen.

Het signaal wordt uitgezet en de **F** dooft. U kunt de kookplaat weer in gebruik nemen.

Oververhittingsbeveiliging

Kookzones

Alle kookzones zijn voorzien van een oververhittingsbeveiliging (temperatuurbegrenzer). Deze schakelt de kookzone automatisch uit als de keramische plaat te heet wordt.

Als de oververhittingsbeveiliging actief is, wordt de verwarming ook op de hoogste vermogensstand in- en uitgeschakeld.

Als de keramische plaat voldoende is afgekoeld, wordt de verwarming automatisch weer ingeschakeld.

De oververhittingsbeveiliging reageert als

- u een kookzone inschakelt zonder dat er een pan op staat.
- u leeg kookgerei verhit.
- de bodem van de pan niet gelijkmatig op de kookzone aansluit.
- de pan de warmte niet goed geleidt.

Bedieningspaneel


De elektronica van het bedieningspaneel is voorzien van een oververhittingsbeveiliging. Deze beveiliging schakelt de kookplaat automatisch uit voordat de elektronica oververhit raakt.

In het display verschijnt de foutmelding **FE37**.

Als de elektronica voldoende is afgekoeld, verdwijnt de foutmelding en kunt u de kookplaat weer in gebruik nemen.

De oververhittingsbeveiliging kan reageren als u meerdere kookzones gedurende lange tijd op een hoge vermogensstand gebruikt.

Reiniging en onderhoud

 Gebruik voor het reinigen van het apparaat nooit een stoomreiniger. Stoom kan in aanraking komen met delen die onder spanning staan en zo kortsluiting veroorzaken.

Reinig het hele apparaat na elk gebruik. Laat het apparaat eerst afkoelen.

Wrijf het apparaat na elke vochtige reiniging droog. U voorkomt zo kalkafzetting.

Om beschadigingen aan de oppervlakken te voorkomen, mogen de volgende middelen niet worden gebruikt:

- afwasmiddelen.
- soda-, alkali-, ammoniak-, zuur- of chloridehoudende reinigingsmiddelen.
- kalkoplossende reinigingsmiddelen.
- vlekken- en roestverwijderaars.
- schurende reinigingsmiddelen, zoals schuurpoeder, vloeibaar schuurmiddel en reinigungssteen.
- oplosmiddelhoudende reinigingsmiddelen.
- reinigingsmiddelen voor afwasautomaten.
- grill- en ovensprays.
- glasreinigers.
- schurende harde borstels en sponsjes (zoals pannen-sponsjes) en gebruikte sponsjes die nog resten schuurmiddel bevatten.
- vlekken-sponsjes.
- puntige voorwerpen (zodat de dichtingen tussen de keramische plaat en de lijst dan wel tussen lijst en werkblad niet beschadigd raken).

Gebruik voor het reinigen geen afwasmiddel. Met afwasmiddel worden niet alle verontreinigingen verwijderd. Er ontstaat dan een onzichtbaar laagje dat tot verkleuring van de keramische plaat leidt. Die verkleuring kan niet meer worden verwijderd.
Reinig de kookplaat regelmatig met een speciaal reinigingsmiddel voor keramische platen.

Verwijder alle grove verontreinigingen met een vochtige doek. Vastgekoekte verontreinigingen verwijdert u met een glasschraper.

Reinig de kookplaat vervolgens met het Miele-reinigingsmiddel voor keramische platen en roestvrij staal (zie ook "Bij te bestellen accessoires") of met een ander geschikt reinigingsmiddel voor keramische platen. Gebruik hierbij keukenpapier of een schone doek. Gebruik het reinigingsmiddel niet op een hete kookplaat, omdat daardoor vlekken kunnen ontstaan. Houdt u zich aan de aanwijzingen van de fabrikant van het reinigingsmiddel.

Wis de kookplaat ten slotte met een vochtige doek af en wrijf de plaat weer droog. Verwijder alle reinigingsmiddelresten. De resten kunnen anders inbranden en de keramische plaat aantasten.

Vlekken van kalkresten, water en aluminium kunt u met het reinigingsmiddel voor keramische platen en roestvrij staal verwijderen.

Komt suiker, suikerhoudend voedsel, kunststof of aluminiumfolie op een hete kookzone terecht, vermeng de suikerhoudende stoffen dan **onmiddellijk** met water. Schakel vervolgens de kookzone uit en verwijder de resten met een schraper, zolang de plaat nog heet is. Let op dat u daarbij uw handen niet brandt.

Reinig de plaat verder als deze is afgekoeld. Ga daarbij te werk zoals in het voorgaande is beschreven.

Extra functies

Reset

Uw apparaat heeft een reset-functie. Met deze functie kunt u alle instellingen van de programmering weer op de fabrieksinstellingen zetten.

Reset activeren

- Schakel de kookplaat in.
- Druk 10 seconden lang tegelijk op de toetsen van de kookzones links voor en rechts voor.

Programmering

U kunt de programmering van uw apparaat wijzigen (zie tabel). U kunt meerdere instellingen na elkaar wijzigen.

Na het oproepen van de programmering verschijnen in de kookzonedisplays **P** (programma), **5** (status) en getallen. Hiermee wordt de huidige instelling aangegeven.

Programmering oproepen

- Druk terwijl de kookplaat uitgeschakeld is **tegelijk** op de toetsen **ⓘ** en **🔒** dan wel **ⓘ** en **🕒**. Druk zo lang totdat het betreffende controlelampje gaat knipperen.

Programma instellen, status instellen

- Bij kookplaten met 4 of meer kookzones:
Druk op de toets van de kookzone **links voor**.
- Bij kookplaten met 3 kookzones:
Druk op de toets van de kookzone **links**.
- Kies met de toets **+** of **-** het gewenste **programma**.
- Druk op de toets van de kookzone **rechts voor**.
- Kies met de toets **+** of **-** de gewenste **status** (zie tabel).

Instellingen opslaan

- Druk zo lang op de toets **ⓘ** totdat de weergave dooft.

Instellingen niet opslaan

- Druk zo lang op de toets **🔒** dan wel **🕒** totdat de weergave dooft.

Extra functies


Programma*	Status**	Instelling
P 0 Demo-stand en fabrieksinstellingen	S 0	Demo-stand aan (na het inschakelen van de kookplaat verschijnt gedurende enkele seconden in het kookzonedisplay links voor "d" en rechts voor "E").
	S 1	Demo-stand uit
	S 9	Fabrieksinstellingen herstellen
P 2 Aantal vermogensstanden	S 0	9 vermogensstanden (1, 2, 3 ... tot 9)
	S 1	17 vermogensstanden (1, 1., 2, 2., 3 ... tot 9) Let op! De aankookfunctie is nu te herkennen aan een <i>H</i> die afwisselend met de doorkookstand verschijnt.
P 4 Akoestisch signaal bij bediening sensortoetsen	S 0	Uit
	S 1	Zacht
	S 2	Gemiddeld
	S 3	Hard
P 5 Akoestisch signaal timer	S 0	Uit
	S 1	Zacht, 10 seconden
	S 2	Gemiddeld, 10 seconden
	S 3	Hard, 10 seconden
P 7 Vergrendeling apparaat	S 0	Handmatige activering van de vergrendeling
	S 1	Automatische activering van de vergrendeling
P 6. Reactiesnelheid sensortoetsen	S 0	Langzaam
	S 1	Normaal (300 ms)
	S 2	Snel

* Een niet genoemd programma (een niet genoemde status) wordt niet gebruikt.

** De fabrieksinstellingen zijn vet gedrukt.

De meeste storingen en problemen die in de dagelijkse praktijk kunnen voorkomen, kunt u zelf verhelpen. Hierdoor bespaart u tijd en geld, omdat u niet de hulp van een service-technicus hoeft in te roepen.

Het volgende overzicht helpt u de oorzaken van een probleem te vinden en het probleem te verhelpen. Houdt u daarbij rekening met het volgende:

 Reparaties aan elektrische apparaten mogen alleen door vakmensen worden uitgevoerd. Ondeskundig uitgevoerde reparaties leveren gevaar op voor de gebruiker.

Probleem	Oorzaak	Oplossing
De kookplaat respectievelijk de kookzonen kunnen niet worden ingeschakeld.	De vergrendeling is ingeschakeld.	Schakel de vergrendeling uit (zie "Vergrendeling instellingen / apparaat").
	De zekering heeft gereageerd.	Controleer de zekeringen (minimale sterkte: zie typeplaatje).
	Er is mogelijk een technische storing geweest.	Maak het apparaat ca. 1 minuut spanningsvrij. Doe dat als volgt: <ul style="list-style-type: none"> – Schakel de hoofdschakelaar van de huisinstallatie uit c.q. draai de desbetreffende stop eruit of – schakel de aardlekschakelaar uit. Nadat de zekering, de hoofd- of de aardlekschakelaar weer is ingeschakeld, kunt u het apparaat weer normaal gebruiken. Waarschuw een elektricien of Miele als u de storing niet zelf kunt verhelpen.

Nuttige tips

Probleem	Oorzaak	Oplossing
Na het inschakelen van de kookplaat verschijnt gedurende enkele seconden in het kookzone-display links voor "d" en rechts voor "E"). De kookzones worden niet heet.	De demo-functie is ingeschakeld.	Schakel de demo-functie uit (zie "Programming").
Het apparaat wordt tijdens het gebruik vanzelf uitgeschakeld.	Waarschijnlijk was een kookzone te lang ingeschakeld.	U hoeft niets te doen! U kunt de kookzones gewoon weer in gebruik nemen (zie "Veiligheidsuitschakeling").
De verwarming van een kookzone wordt in- en uitgeschakeld.	Bij een vermogensstand tussen 1 en 8: Dit is geen storing!	U hoeft niets te doen! Het in- en uitschakelen van de verwarming is normaal. Het is het gevolg van de elektronische regeling van het verwarmingsvermogen (zie ook het hoofdstuk "Principe van de kookzones").
	Bij vermogensstand 9: Dit is wel een storing! De oververhittingsbeveiliging van een kookzone is geactiveerd.	U hoeft niets te doen! Zodra de keramische plaat voldoende is afgekoeld, wordt de verwarming automatisch weer ingeschakeld (zie "Oververhittingsbeveiliging").

Probleem	Oorzaak	Oplossing
Het apparaat wordt tijdens het gebruik uitgeschakeld. In alle kookzonedisplays verschijnt een F en er klinkt een akoestisch signaal.	Een of meer sensortoetsen zijn afgedekt, bijvoorbeeld omdat u uw hand erop legt, een gerecht overkookt of omdat er voorwerpen op liggen.	Reinig het bedieningspaneel c.q. verwijder de voorwerpen (zie "Veiligheidsuitschakeling").
De inhoud van een pan begint niet of nauwelijks te koken, terwijl de aankookautomaat ingeschakeld is.	Er worden grote hoeveelheden verhit.	Gebruik voor het aankoken de hoogste vermogensstand en kies daarna handmatig een lagere stand.
	De pan geleidt de warmte niet goed.	
Er knipperen een of meer restwarmte-indicatoren.	Er is een stroomstoring geweest. De kookplaat is uitgeschakeld.	U hoeft niets te doen! U kunt de kookplaat weer in gebruik nemen. Controleer voordat u dat doet eerst hoe ver de gerechten zijn.
	De restwarmte-indicatoren brandden op het moment dat u de programmeringsfunctie activeerde.	U hoeft niets te doen! De weergave knippert totdat restwarmte voldoende is afgenomen of de kookzone wordt ingeschakeld.
U heeft de indruk dat het te lang duurt totdat de inhoud van een pan begint te koken.		Controleer het vermogen van de betreffende kookzone (zie het hoofdstuk "Vermogen kookzone controleren").

Nuttige tips

Probleem	Oorzaak	Oplossing
De gevoeligheid van de sensortoetsen is te groot of te klein.	De gevoeligheid van de sensortoetsen is veranderd.	Zorg eerst dat zon- of kunstlicht niet direct op de kookplaat valt. De omgeving van de kookplaat mag echter ook niet te donker zijn.
In het kookzone-display links achter verschijnt een F, in het display rechts achter een E en in de voorste displays cijfers.		Er mogen zich geen voorwerpen op de kookplaat en de sensortoetsen bevinden. Verwijder eventueel kookgerei en reinig de kookplaat indien dat nodig is.
links rechts		Onderbreek de stroomvoorziening van de kookplaat gedurende ca. 1 minuut.
9 0	Na het uitvoeren van een reset of na een stroomstoring is de instelling veranderd.	Mocht het probleem daarna nog niet zijn verholpen, neem dan contact op met de afdeling Klantcontacten.
9 1	Dooft het display niet na 5 minuten, ga dan te werk zoals rechts beschreven.	
9 2		
9 3		
3 7	De oververhittingsbeveiliging van het bedieningspaneel heeft gereageerd.	U hoeft niets te doen! Zodra de foutmelding verdwijnt, kunt u de kookplaat weer in gebruik nemen (zie "Oververhittingsbeveiliging").
Alle andere foutmeldingen.	Er is een storing opgetreden in de elektronica.	Onderbreek de stroomvoorziening van de kookplaat gedurende ca. 1 minuut. Neem contact op met de afdeling Klantcontacten als het probleem zich na het herstellen van de stroomvoorziening weer voordoet.

Vermogen kookzone controleren

U kunt het vermogen van een kookzone controleren. Hiervoor moet u een pan met een bepaalde hoeveelheid water aan de kook brengen en de tijd meten.

Gebruik een roestvrijstalen of geëmailleerde pan (met deksel). De bodemdiameter moet overeenkomen met de diameter van de kookzone. De panbodem moet vlak of licht naar binnen gebogen zijn.

- Bepaal de diameter en het vermogen van de te controleren kookzone (zie de rubriek "Kookzones").
- Vul de pan met de hoeveelheid water uit de tabel. Het water moet een temperatuur van ca. 20 °C hebben.
- Plaats het deksel en zet de pan op de kookzone.
- Kies de hoogste vermogensstand.
- Meet de tijd totdat het water kookt.

Het vermogen van een kookzone is in orde als het water kookt binnen de tijd die in de tabel staat aangegeven.

De tijd kan aanzienlijk afwijken als

- er sprake is van onder- of overspanning.
- zeer koud water wordt gebruikt.
- een ongeschikte pan wordt gebruikt.
- geen deksel wordt gebruikt.

Vermogen kookzone controleren

Ø kookzone in cm	Vermogen bij 230 V in Watt	Waterhoeveelheid in liters	Tijd* in minuten
10,0	600	0,5	11,0
12,0	700 / 750	1,0	13,0
14,5	1000 / 1100	1,0	9,0
14,5	1200	1,0	8,5
17,0	1500	1,5	9,5
18,0	1250	1,5	11,0
21,0	2000	2,0	10,5
21,0	2200 / 2300	2,0	9,5
23,0	2500	2,0	9,0
27,0	2700	3,0	13,0
27,0	3200	3,0	12,0

* Maximale tijd onder ongunstige omstandigheden.

Bij te bestellen accessoires

Speciaal voor uw apparatuur levert Miele een uitgebreid assortiment aan toebehoren, alsmede reinigings- en onderhoudsmiddelen.

U kunt deze producten heel eenvoudig via de Miele-webshop bestellen:



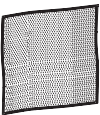
De producten zijn ook verkrijgbaar bij Miele (zie omslag) en bij uw Miele-vakhandelaar.

Reinigingsmiddel voor keramische platen en roestvrij staal 250 ml



Voor het verwijderen van verontreinigingen, kalk- en aluminiumvlekken

Universeel microvezeldoekje



Voor het verwijderen van vingerafdrukken en lichte verontreinigingen

Veiligheidsinstructies voor het inbouwen

Dit apparaat mag alleen door een erkend vakman worden ingebouwd en aangesloten.

Om te voorkomen dat het apparaat beschadigd raakt, moet het pas na de montage van de bovenkastjes en de afzuigkap worden ingebouwd.

▶ De lijsten en randen van het werkblad moeten met een hittebestendige lijm (100 °C) zijn bevestigd, zodat ze niet loslaten of vervormen. Ook de wandafdichtstrip moet hittebestendig zijn.

▶ Dit apparaat mag niet op een niet-stationaire locatie (zoals een boot) worden gebruikt.

▶ Het is niet toegestaan de kookplaat boven koelapparatuur, afwas-, was- en droogautomaten in te bouwen.

▶ De aansluitkabel van de kookplaat mag na het inbouwen niet in aanraking komen met de bodemplaat van het apparaat en niet worden blootgesteld aan mechanische belastingen.

▶ De op de volgende bladzijden aangegeven veiligheidsafstanden dienen nauwkeurig te worden aangehouden.

Alle maten zijn in mm aangegeven.

Veiligheidsinstructies voor het inbouwen

Veiligheidsafstand tot de tussenbodem

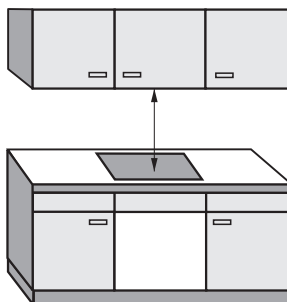
Een tussenbodem onder de kookplaat is niet noodzakelijk.

Als zich onder het apparaat een tussenbodem bevindt, moet de afstand tussen de bovenkant van het werkblad en de bovenkant van de tussenbodem minimaal 110 mm zijn.

Tussen de achterkant van de tussenbodem en de achterwand van de kast moet voor de doorvoer van de aansluitkabel een spleet van minimaal 10 mm worden gerealiseerd.

Als de kookplaat een externe netaansluitkast heeft, moet de spleet minimaal 30 mm zijn.

Veiligheidsafstand boven het apparaat



Tussen het apparaat en een erboven gemonteerde afzuigkap dient u de veiligheidsafstand aan te houden die door de fabrikant is aangegeven.

Is de betreffende informatie niet beschikbaar (bijvoorbeeld bij een keukenplank), dan moet de afstand bij licht ontvlambare materialen ten minste 760 mm bedragen.

Kies de grootste afstand als in de gebruiksaanwijzing of montagehandleiding van verschillende apparaten (bijvoorbeeld een wokbrander of een elektrische kookplaat) verschillende veiligheidsafstanden worden genoemd voor plaatsing onder een afzuigkap.

Veiligheidsinstructies voor het inbouwen

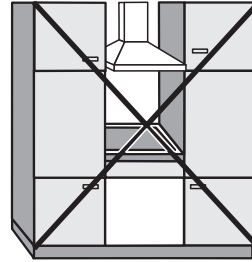
Veiligheidsafstand zijkant / achterkant

Bij inbouw van de kookplaat mag zich aan de achterkant en aan één kant (rechts **of** links) een hoge keukenkast of een wand bevinden (zie afbeeldingen).

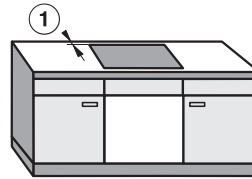
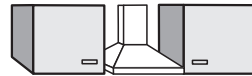
① Tussen de uitsparing in het werkblad en de **achterkant** van het werkblad dient de afstand minimaal 50 mm te zijn.

② **Rechts** van de uitsparing dient de afstand tot een ernaast geplaatst meubelstuk (bijvoorbeeld een hoge kast) of een wand minimaal 50 mm te zijn.

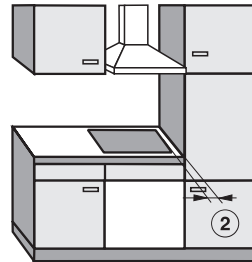
③ **Links** van de uitsparing dient de afstand tot een ernaast geplaatst meubelstuk (bijvoorbeeld een hoge kast) of een wand minimaal 50 mm te zijn.



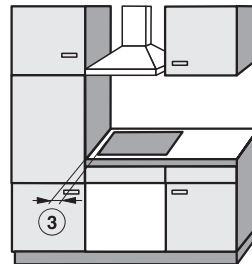
Niet toegestaan!



Aan te bevelen!



Toegestaan maar niet aan te bevelen!



Toegestaan maar niet aan te bevelen!

Veiligheidsinstructies voor het inbouwen

Veiligheidsafstand bij een beklede nis

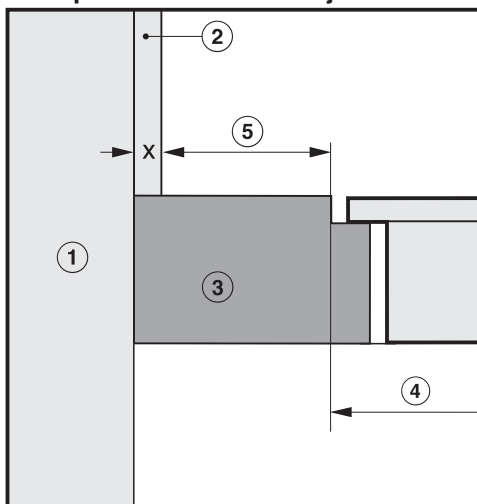
Als er sprake is van een nisbekleding dient er een minimale afstand tussen de uitsparing in het werkblad en de bekleding te worden aangehouden. Bij te hoge temperaturen kunnen materialen beschadigd raken.

Is de bekleding van **brandbaar materiaal** (zoals hout), dan moet de afstand ⑤ tussen de uitsparing in het werkblad en de nisbekleding minimaal 50 mm zijn.

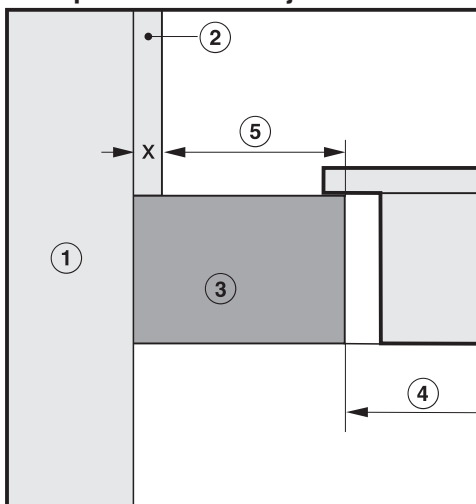
Is de bekleding van **niet brandbaar materiaal** (zoals metaal, natuursteen en keramische tegels), dan moet de afstand ⑤ tussen de uitsparing in het werkblad en de nisbekleding minimaal 50 mm min de dikte van de bekleding zijn.

Als de nisbekleding bijvoorbeeld 15 mm dik is, moet de minimale afstand $50 \text{ mm} - 15 \text{ mm} = 35 \text{ mm}$ zijn.

Kookplaten zonder randlijst



Kookplaten met randlijst/facetrand



① Wand

② Nisbekleding
maat x = dikte van de nisbekleding

③ Werkblad

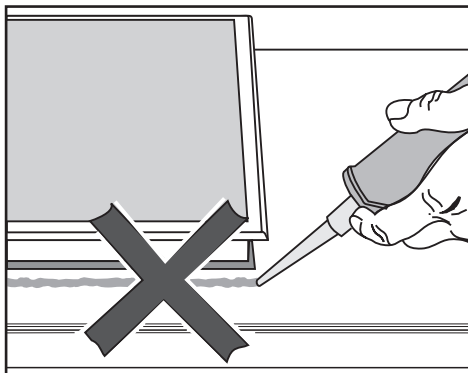
④ Uitsparing in het werkblad

⑤ Minimale afstand
bij **brandbare** materialen 50 mm
bij **niet brandbare** materialen $50 \text{ mm} - \text{maat } x$

Veiligheidsinstructies voor het inbouwen

Kookplaten met randlijst / facetrand

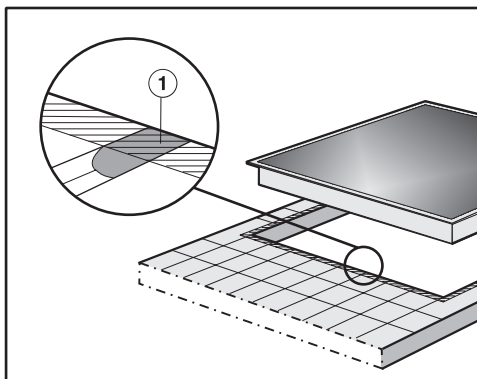
Dichting tussen kookplaat en werk- blad



De dichting onder de rand van het apparaat is toereikend als afdichting tussen apparaat en werkblad.

Gebruik voor het afdichten nooit kit (bijvoorbeeld siliconenkit). Als de kookplaat moet worden verwijderd, zouden het apparaat en het werkblad beschadigd kunnen raken.

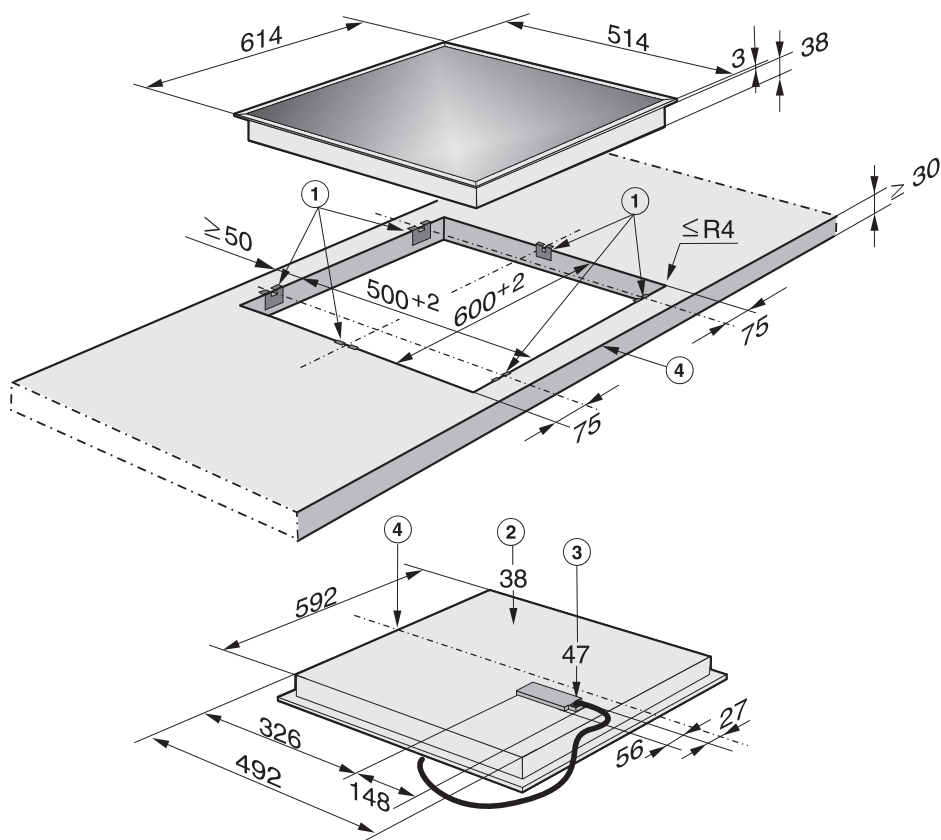
Werkblad met tegels



De voegen ① en het gearceerde gedeelte onder de rand moeten glad en vlak zijn, zodat de kookplaat gelijkmatig aansluit en de dichting onder de rand van het apparaat voldoende afdicht.

Kookplaten met randlijst / facettrand

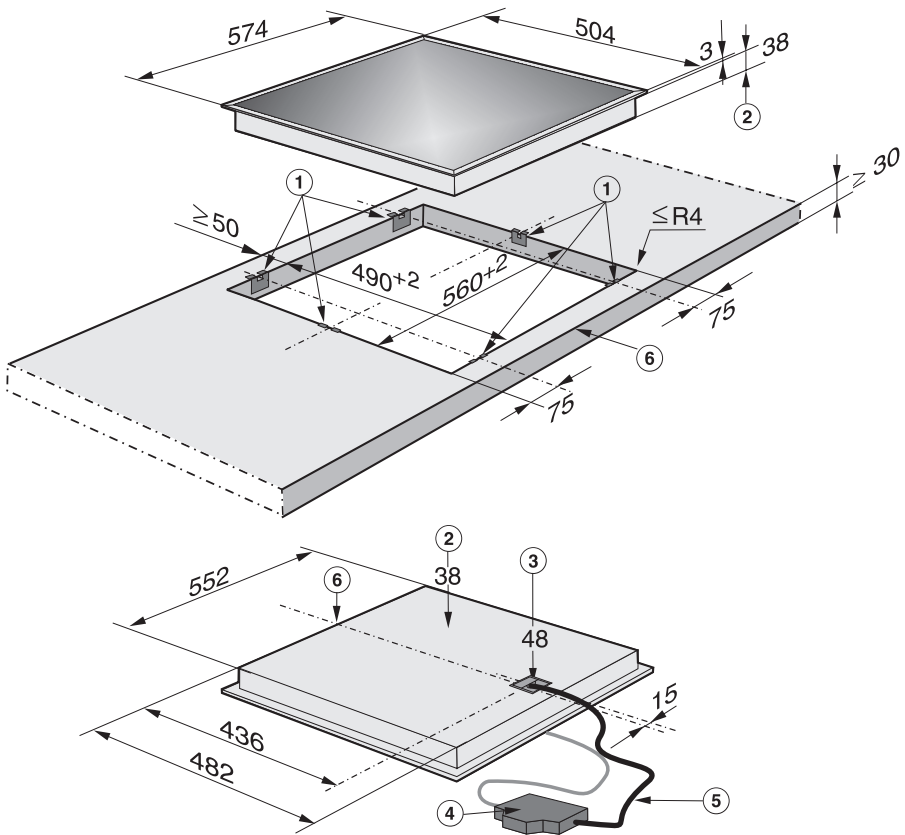
KM 5603 / KM 5612 / KM 5613



- ① Klemveren
- ② Inbouwhoogte
- ③ Inbouwhoogte netaansluitkast met aansluitkabel, L = 1440 mm
- ④ Voorkant

Kookplaten met randlijst / facettrand

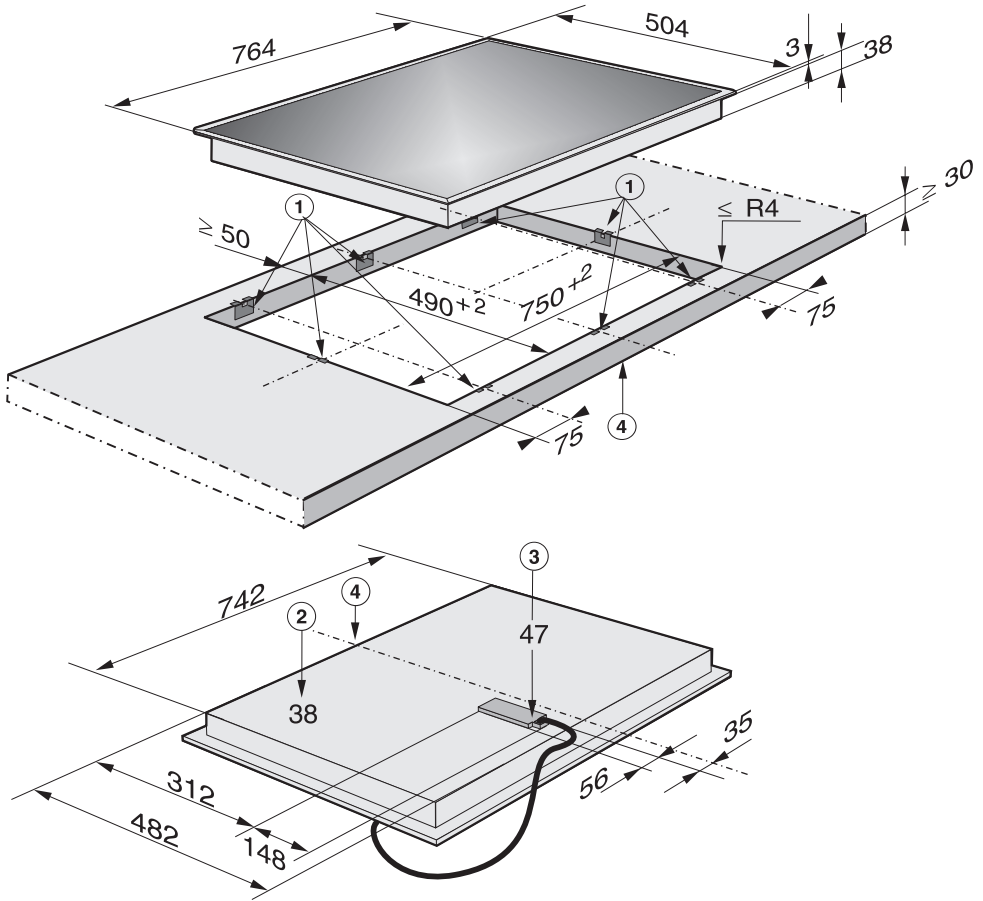
KM 5604



- ① Klemveren
- ② Inbouwhoogte
- ③ Inbouwhoogte kabeluitgang
- ④ Netaansluitkast met aansluitkabel, L = 1440 mm
- ⑤ Kabelboom, L = 1550 mm
- ⑥ Voorkant

Kookplaten met randlijst / facettrand

KM 5607 / KM 5617



- ① Klemveren
- ② Inbouwhoogte
- ③ Inbouwhoogte netaansluitkast met aansluitkabel, L = 1440 mm
- ④ Voorkant

Kookplaten met randlijst / facetrand

Inbouwen

De exacte positie van de klemveren en steunprofielen (alleen bij kookplaten met facetrand) staan op de maatschets van de betreffende kookplaat.

Kookplaten met facetrand:

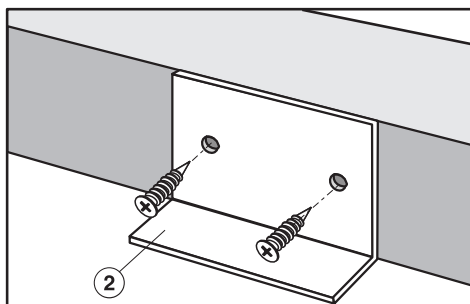
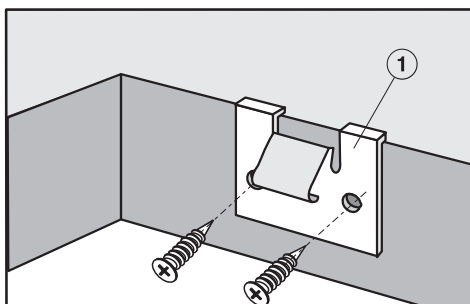
De speciale afdichttipe zorgt ervoor dat de kookplaat stevig in de uitsparing ligt en niet verschuift. De spleet tussen de rand en het werkblad zal na verloop van tijd kleiner worden.

- Maak de uitsparing in het werkblad volgens de maatschets. Neem daarbij **veiligheidsafstanden** in acht (zie ook "Veiligheidsinstructies voor het inbouwen").

Werkblad van hout

- De snijvlakken van houten werkbladen moeten met speciale lak, siliconenkit of giethars worden afgewerkt om te voorkomen dat het werkblad door vocht wordt aangetast. De gebruikte producten moeten hittebestendig zijn.

De producten mogen niet op het werkblad terechtkomen.

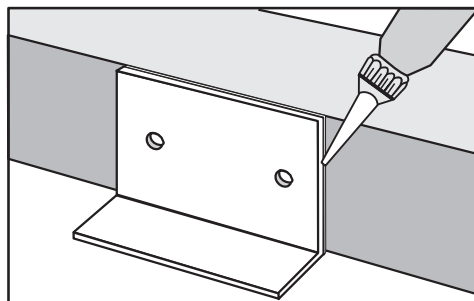
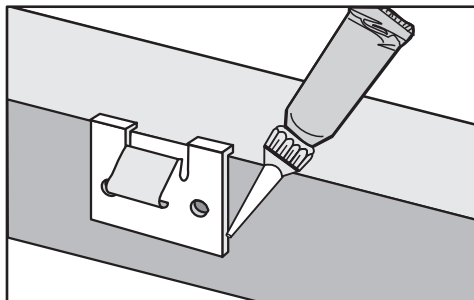
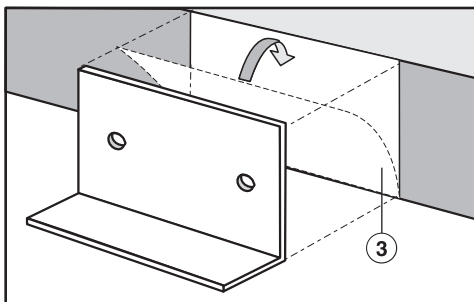
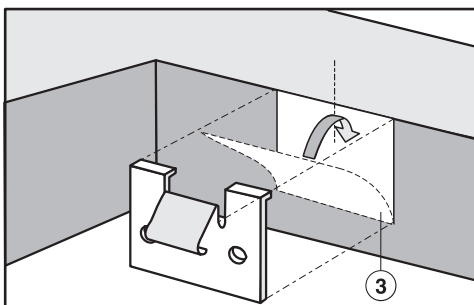


- Plaats de bijgeleverde klemveren en steunprofielen (alleen bij kookplaten met facetrand) op respectievelijk tegen de rand van de uitsparing (zie afbeeldingen).
- Bevestig de klemveren ① en de steunprofielen ② met de bijgeleverde houtschroeven 3,5 x 25 mm.

Kookplaten met randlijst / facetrand

Werkblad van natuursteen

Voor het inbouwen moeten dubbelzijdig plakband (met een sterke kleeflaag) en siliconenkit worden gebruikt (niet bijgeleverd).



- Breng langs de zijranden en de onderkant van de klemveren en de steunprofielen siliconenkit aan.

- Bevestig de klemveren en de steunprofielen (alleen bij kookplaten met facetrand) met dubbelzijdig plakband ③.

De klemveren en steunprofielen moeten op respectievelijk tegen de rand van de uitsparing worden geplaatst (zie afbeeldingen).

Kookplaat positioneren

- Leid de aansluitkabel van de kookplaat door de uitsparing naar beneden.
- Leg het apparaat losjes op de klemveren.
- Druk de kookplaat met beide handen op de rand gelijkmatig naar beneden totdat het apparaat duidelijk vastklikt. De dichting van de kookplaat moet na het vastklikken goed op het werkblad aansluiten. Alleen zo kan een correcte afdichting worden gegarandeerd.
Gebruik voor het afdichten nooit kit (bijvoorbeeld siliconenkit)!

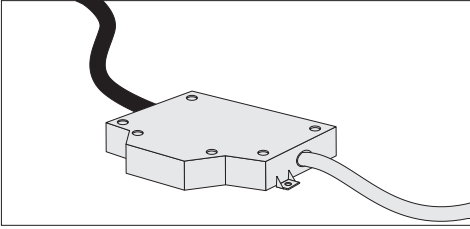
Als de dichting bij de hoeken niet goed op het werkblad aansluit, kan de hoekradius van het werkblad ($\leq R4$) voorzichtig met een decoupeerzaag worden nabewerkt.

- Sluit de kookplaat aan.
- Controleer of het apparaat goed functioneert.

De kookplaat kan alleen met speciaal gereedschap weer uit het werkblad worden gelicht.

Kookplaten met randlijst / facetrand

Externe netaansluitkast



De aansluitkast kan op de volgende plaatsen worden aangebracht:

- Los in de onderkast onder de kookplaat.
- Aan een zijwand in de onderkast.
- Aan de wand achter de onderkast.
- In een kast ernaast.

Tussen de aansluitkast en de kookplaat, alsmede een andere warmtebron (fornuis, oven, etc.), dient een afstand te worden aangehouden van minimaal 150 mm.

Bevindt zich onder de kookplaat een tussenbodem, dan mag de aansluitkast beslist niet tussen de kookplaat en de tussenbodem worden geplaatst.

Kookplaten zonder randlijst

Inbouwen

Kookplaten zonder randlijst zijn alleen geschikt voor inbouw in natuurstenen (graniet, marmer), massief houten en betegelde werkbladen. Indien kookplaten ook geschikt zijn voor inbouw in een glazen werkblad is dit vermeld in de rubriek "Inbouwmaten".

Informeer bij werkbladen van andere materialen bij de betreffende fabrikant of het werkblad geschikt is voor inbouw van een kookplaat zonder randlijst.

De breedte (binnenwerks) van de onderkast moet minimaal zo groot zijn als de uitsparing in het werkblad (zie "Inbouwmaten"), zodat de kookplaat ook na de inbouw van onderaf goed toegankelijk is. Een technicus moet de onderkant van de kookplaat kunnen verwijderen.

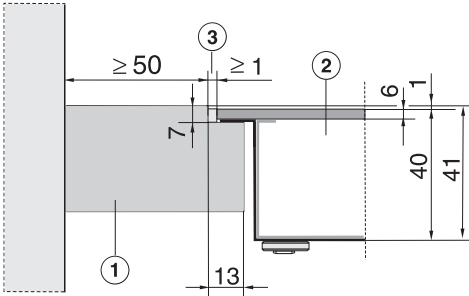
Als de kookplaat niet van onderaf toegankelijk is, moet de voegenkit bij onderhoudswerkzaamheden worden verwijderd om de kookplaat te kunnen verwijderen.

Deze kookplaat

- kan rechtstreeks in een correct voorbereid natuurstenen werkblad worden geplaatst.
- moet in een massief-houten, betegeld en glazen werkblad met houten lijsten worden bevestigd. De lijsten worden niet bij het apparaat geleverd.

Werkblad voorbereiden en kookplaat bevestigen

Werkblad van natuursteen



① Werkblad

② Kookplaat

③ Voeg

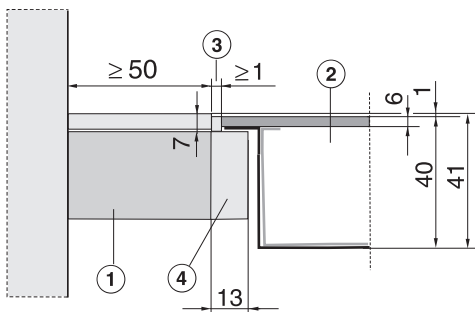
Omdat voor de keramische plaat en de uitsparing in het werkblad een zekere tolerantie geldt, kan de voegbreedte ③ variëren (minimaal 1 mm).

- Maak de uitsparing in het werkblad volgens de afbeeldingen. Neem daarbij de **veiligheidsafstanden** in acht (zie ook "Veiligheidsinstructies voor het inbouwen").
- Leid de aansluitkabel van de kookplaat door de uitsparing naar beneden.
- Plaats en centreer de kookplaat ② in de uitsparing.
- Sluit de kookplaat aan.
- Controleer of het apparaat goed functioneert.
- Vul de voeg ③ met een geschikte, hittebestendige siliconen-voegenkit (minimaal 160 °C).

Gebruik uitsluitend een voor natuursteen geschikte siliconen-voegenkit. Neem de aanwijzingen van de kitfabrikant in acht.

Kookplaten zonder randlijst

Massief-houten / betegeld / glazen werkblad



- ① Werkblad
- ② Kookplaat
- ③ Voeg
- ④ Houten lijsten 13 mm (niet bijgeleverd)

- Maak de uitsparing in het werkblad volgens de afbeeldingen. Neem daarbij de **veiligheidsafstanden** in acht (zie ook "Veiligheidsinstructies voor het inbouwen").
- Bevestig de houten lijsten ④ 7 mm onder de bovenkant van het werkblad (zie afbeelding).
- Leid de aansluitkabel van de kookplaat door de uitsparing naar beneden.
- Plaats en centreer de kookplaat ② in de uitsparing.
- Sluit de kookplaat aan.
- Controleer of het apparaat goed functioneert.
- Vul de voeg ③ met een geschikte, hittebestendige siliconen-voegenkit (minimaal 160 °C).

Omdat voor de keramische plaat en de uitsparing in het werkblad een zekere tolerantie geldt, kan de voegbreedte ③ variëren (minimaal 1 mm).

Neem de aanwijzingen van de kitfabrikant in acht.

Gebruik bij **natuurstenen tegels** uitsluitend een voor natuursteen geschikte siliconen-voegenkit.

Dit apparaat mag alleen door een erkend elektricien op het elektriciteitsnet worden aangesloten. Hierbij moeten de landelijke voorschriften en de voorschriften van het energiebedrijf in acht worden genomen. Miele kan niet aansprakelijk worden gesteld voor directe of indirecte schade als gevolg van ondeskundige installatie, onderhoudswerkzaamheden of reparaties.

Miele kan bovendien niet aansprakelijk worden gesteld voor schade die is veroorzaakt door een ontbrekende of beschadigde aarddraad (bijvoorbeeld een elektrische schok).

Na plaatsing moet zijn gewaarborgd dat onder spanning staande delen niet kunnen worden aangerakt.

Aansluitwaarde

Zie typeplaatje.

Aansluiting

Voordat u het apparaat aansluit, dient u de **aansluitgegevens** (spanning en frequentie) op het typeplaatje te vergelijken met de waarden van het elektriciteitsnet. Deze gegevens moeten beslist overeenkomen.

Spanning AC 230 V / 50 Hz.

Voor de aansluitmogelijkheden zie het aansluitschema.

Aardlekschakelaar

Voor extra veiligheid wordt in de EU-voorschriften en -richtlijnen voor Nederland geadviseerd om de huisinstallatie van een aardlekschakelaar te voorzien (30 mA).

Elektrische aansluiting

Scheidingsstelsel

Het apparaat moet via een schakelaar met **alle polen** van de netspanning kunnen worden losgekoppeld. De **contactopening** in uitgeschakelde toestand moet ten minste **3 mm** bedragen! Geschikte schakelaars zijn overbelastings- en aardlekschakelaars.

Spanningsvrij maken

Moet het apparaat spanningsvrij worden gemaakt, ga dan, afhankelijk van de situatie, als volgt te werk:

- **Bij zekeringen:**
Draai de zekering los en haal deze uit de houder.
- **Bij een zekeringsautomaat:**
Druk op de testknop (rood) totdat de middelste knop (zwart) eruit springt.
- **Bij een inbouwzekeringsautomaat:**
(zelfuitschakelaar, min. type B of C)
Zet de tuimelschakelaar van 1 (Aan) op 0 (Uit).
- **Bij een aardlekschakelaar:**
Zet de hoofdschakelaar van 1 (Aan) op 0 (Uit) of druk op de testknop.

Zorg dat de netspanning niet per ongeluk weer kan worden ingeschakeld.

Aansluitkabel

Het apparaat moet met een kabel van het type H 05 VV-F (PVC-isolatie) volgens het aansluitschema worden aangesloten. De kabel moet voldoende doorsnede hebben.

Voor de aansluitmogelijkheden zie het aansluitschema.

De van toepassing zijnde aansluitwaarden vindt u op het typeplaatje.

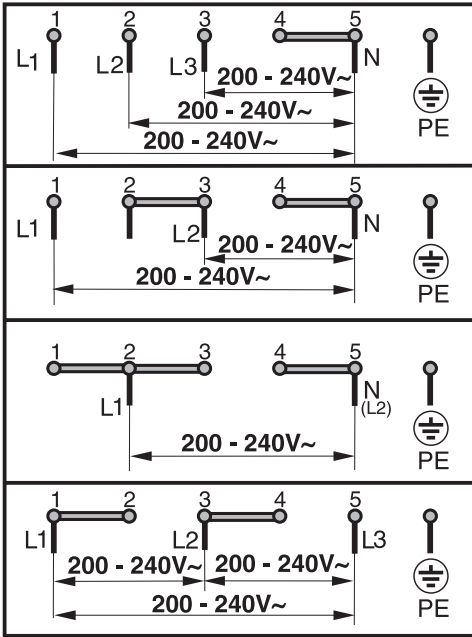
Aansluitkabel vervangen

Als de aansluitkabel moet worden vervangen, mag hiervoor alleen een kabel van het type H 05 VV-F (PVC-isolatie) worden gebruikt. Een geschikte aansluitkabel is verkrijgbaar bij Miele. De aansluitkabel mag uitsluitend door een vakman worden vervangen. Deze is precies op de hoogte van de landelijke voorschriften en van de voorschriften van het gemeentelijke energiebedrijf en houdt zich daar strikt aan.

De aansluitwaarden vindt u op het typeplaatje.

De aarddraad moet worden vastgeschroefd aan de aansluiting met symbool .

Aansluitschema



Klantcontacten, typeplaatje, garantie

Voor storingen die u niet zelf kunt verhelpen, waarschuwt u

- uw Miele-vakhandelaar of
- Miele.

De gegevens van Miele vindt u achter in deze gebruiksaanwijzing.

Voor een goede en vlotte afhandeling moet de afdeling Klantcontacten weten welk type apparaat u heeft en welk serienummer het heeft. Beide gegevens vindt u op het typeplaatje.

Voor informatie over het Miele-Service-Verzekering-Certificaat kunt u zich wenden tot uw Miele-vakhandelaar of de bijgaande folder raadplegen.

Plak hier het bijgevoegde typeplaatje. Controleer of de gegevens op het typeplaatje overeenkomen met de gegevens op het titelblad van deze gebruiksaanwijzing.



Garantie en garantievoorwaarden

De garantietermijn voor dit apparaat bedraagt 2 jaar. Voor meer informatie zie de bijgevoegde garantievoorwaarden.

**Plan nu zelf een serviceafspraak via www.miele.nl.
Snel en gemakkelijk.**

Bezoek op www.miele.nl ook de Miele Shop voor een compleet overzicht van alle accessoires, toebehoren en reinigings- en onderhoudsproducten voor uw Miele-apparaat.

U kunt ook bellen met onze afdeling Klantcontacten, bereikbaar via telefoonnummer (0347) 37 88 88.

**Miele Nederland B.V.
Postbus 166
4130 ED VIANEN
(0347) 37 88 88**

**Bezoek het Miele Inspirience Centre:
De Limiet 2
4131 NR VIANEN**

Duitsland - Miele & Cie. KG, Carl-Miele-Straße 29, 33332 Gütersloh

KM 5600 / KM 5603 / KM 5604
KM 5607 / KM 5612 / KM 5613
KM 5617 / KM 5618