

NL Het kunststof profiel (zie A) mag niet overstrekt worden en de aluminium profielen mogen elkaar niet raken (zie B). Als dit het geval is dan altijd de openingshoek begrenzen.

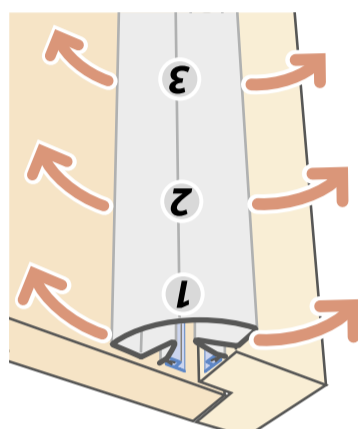
F Le profil en plastique (voir A) ne peut pas être étiré et les profilés en aluminium ne peuvent pas se toucher (voir B). Si ce risque existe, limiter l'angle d'ouverture du vantail avec un cale-porte ou un ferme-porte.

D Das Kunststoff-Profil (siehe A) darf nicht überstreckt werden und die Aluminium-Profile dürfen einander nicht berühren (siehe B). Sollte dies der Fall sein, stets den Öffnungswinkel mit einem Türstopper oder Türschließer begrenzen.

ENG The plastic profile (see A) must not be overstretched and the aluminium profiles must not come into contact with each other (see B). If this is the case, the opening angle must be limited using a door stop or a door closer.

E El perfil de plástico (véase A) no se puede sobrecargar y los perfiles de aluminio no pueden estar en contacto entre sí (véase B). Si existe el caso, siempre se debe restringir el ángulo de apertura.

Attention - Atención



Dismounting - Demontage

NL De montage van dit product dient door een vakbekwaam persoon te worden uitgevoerd. De meegeleverde bevestigingsmaterialen dienen op toepasbaarheid te worden gecontroleerd. Afwijkende bevestigingsmaterialen zijn als accessoire leverbaar.

DISCLAIMER
Eltion B.V. aanvaardt geen enkele aansprakelijkheid indien de montage en gebruiksinstructies niet of verkeerd worden opgevolgd. Bij montage-situaties waarbij het kunststof profiel is onderbroken vervalt de garantie.

F Le montage de ce produit doit être réalisé par une personne qualifiée à cet effet. Les matériaux de fixation adaptés sont disponibles en tant qu'option.

DISCLAIMER
L'applicabilité des matériaux de fixation fournis doit être vérifiée préalablement.

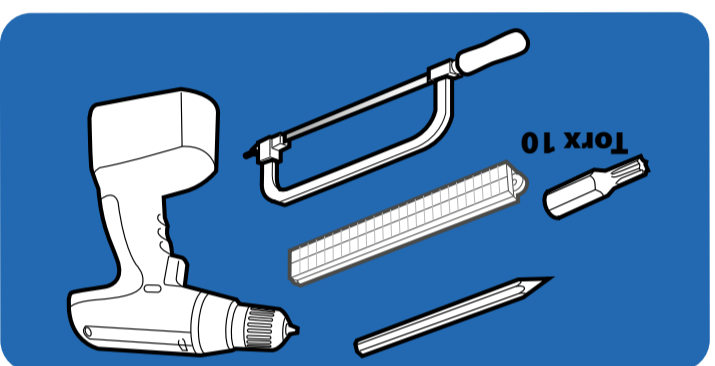
D Dieses Produkt ist von einem qualifizierten Fachmann zu montieren. Weiteres Befestigungsmaterial ist als Zubehör erhältlich.

ENG Etlion B.V. übernimmt keinerlei Haftung, falls die Montage und Benutzungsvorschriften nicht oder nicht korrekt eingehalten werden. Bei einer Montage, bei der das Kunststoffprofil eingekerbt wurde, verfällt die Garantie.

ENG This product must be fitted by a person with the necessary expertise. The installation materials supplied must be checked for their suitability. Alternative installation materials are available as accessories.

DISCLAIMER
Etlion B.V. cannot accept any liability if the installation and usage instructions are not followed or are incorrectly followed. The warranty does not apply in installation situations where the plastic profile has been notched.

E Sólo una persona autorizada puede realizar el montaje de este producto. El material de montaje suministrado se debe controlar para verificar su aplicabilidad. Otros materiales de montaje se pueden suministrar como accesorio.



NL Voor montage op aluminium en staal.
F Pour montage sur aluminium et acier.
D Für die Montage auf Aluminium und Stahl.
ENG For fitting to aluminium and steel.
E Para montaje en aluminio y acero.

Finprotect Plus l'Éuro-pare-doigts

- Montagehandleiding & Gebruiksaanwijzing
- Notice de montage & Utilisez l'instruction
- Montage- und Gebrauchsanleitung
- Mounting instructions & Use Instructions
- Mode de montaje & Utilice la instrucción

IG4052004 HR

5090

90120

9060

120120

NL Bekijk de montagevideo op www.finprotectplus.nl

F Regardez la vidéo de montage sur www.finprotectplus.nl

D Betrachten Sie auch das Montagevideo auf www.europaredoigts.fr

ENG Watch the installation video at www.finprotectplus.de

E Vea el vídeo de montaje en www.finprotectplus.com

REINIGEN
NL Reinigen met neutraal reinigingsmiddel.
F Nettoyer l'euro-pare-doigts avec un nettoyant neutre.
D Finprotect Plus mit einem neutralen Reinigungsmittel reinigen.
ENG Clean Finprotect Plus with a neutral detergent.
E Limpie Finprotect Plus con un producto de limpieza neutro.

QR CODE
www.finprotectplus.com

Tips & Tricks - Tips & Tricks - Tips & Tricks

! Ontvetten/Dégraissage / Enttellen/Degreasing / Desengrase

NL Voor montage op binnendeuren van metaal en kunststof.

F Pour montage sur portes d'intérieur en métal et plastique.

D Für die Montage an Innentüren aus Metall und Kunststoff.

ENG For fitting to metal and UPVC interior doors.

E Para montaje en puertas interiores de metal y plástico.

! Ontvetten/Dégraissage / Enttellen/Degreasing / Desengrase

NL Voor montage op aluminium en staal.
F Pour montage sur aluminium et acier.
D Für die Montage auf Aluminium und Stahl.
ENG For fitting to aluminium and steel.
E Para montaje en aluminio y acero.

Accessories - Accesorios - Zubehör

NL Voor montage op aluminium en staal.
F Pour montage sur aluminium et acier.
D Für die Montage auf Aluminium und Stahl.
ENG For fitting to aluminium and steel.
E Para montaje en aluminio y acero.

Registratiekaart | Carte d'enregistrement | Registrationskarte | Registration card | Tarjeta de registro

Producttype | Type de produit | Produkttyp | Product Type | Tipo de producto:

5090 9090 90120 120120

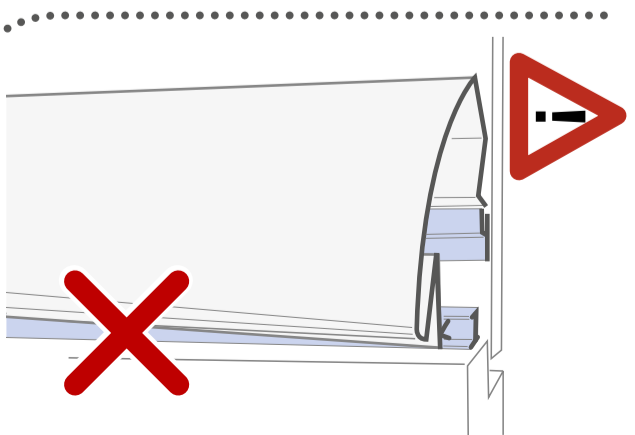
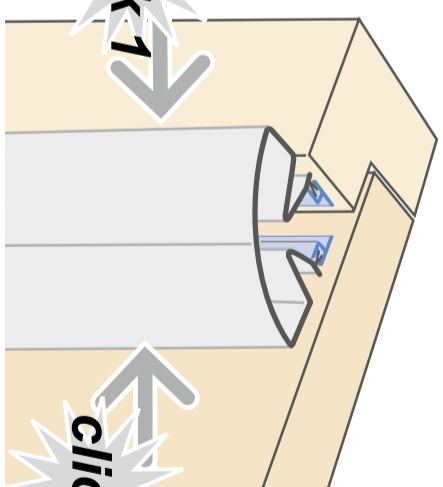
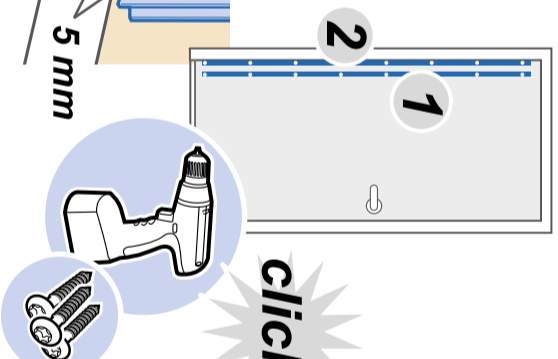
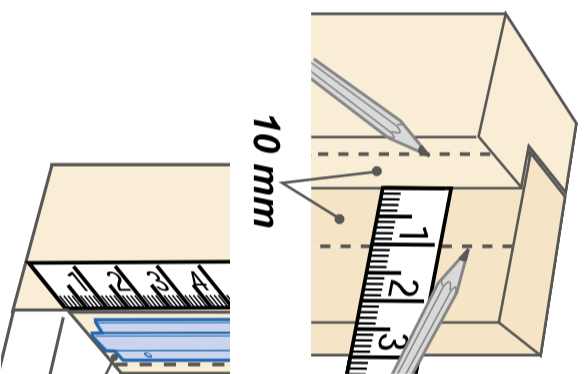
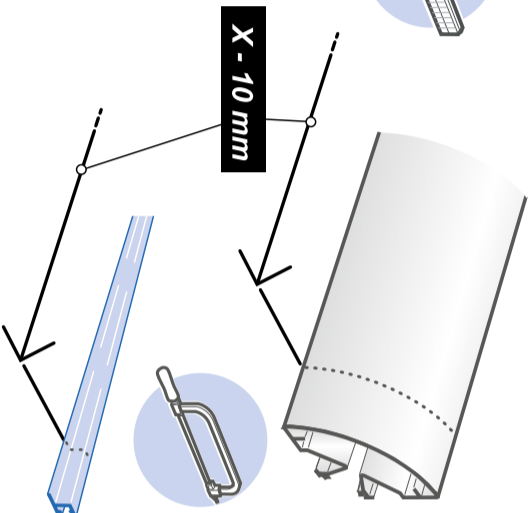
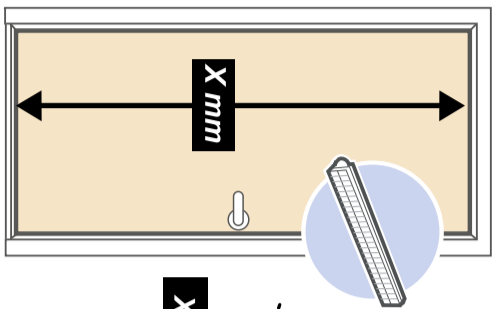
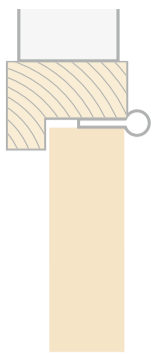
Productcode | Code de produit | Produkt-Code | Product Code | Código del Producto:

Montagedatum | Date d'installation | Installationsdatum | Installation Date | Fecha de instalación:

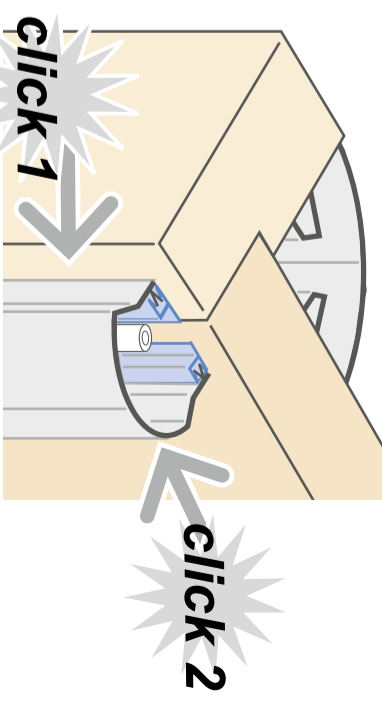
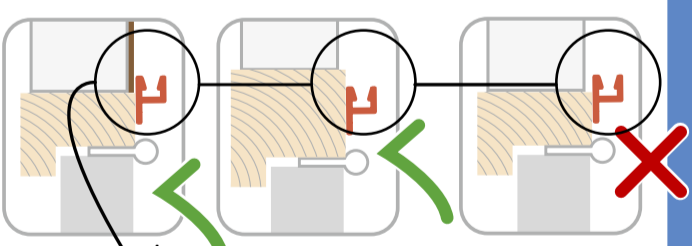
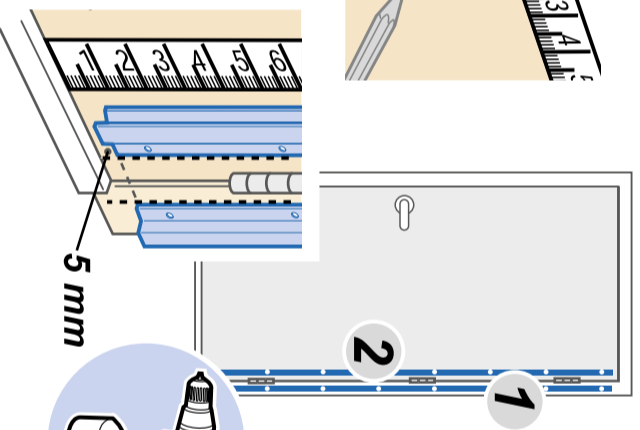
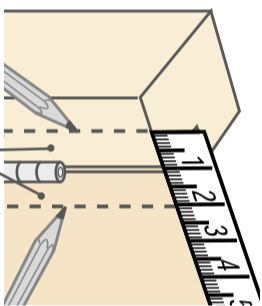
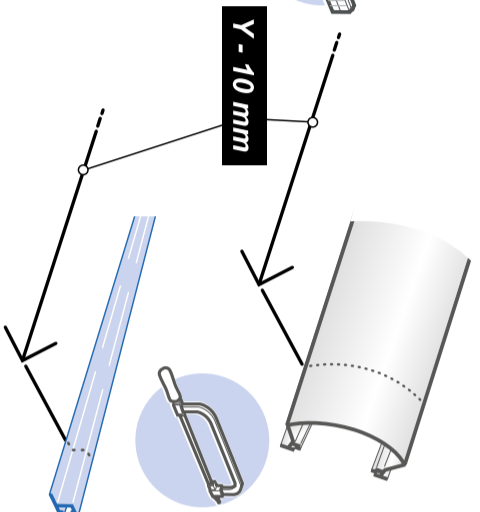
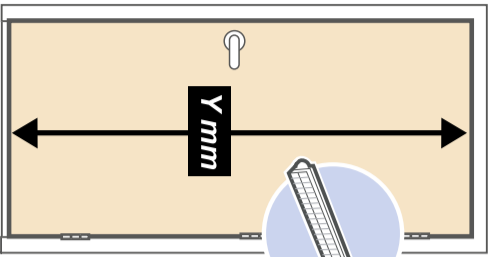
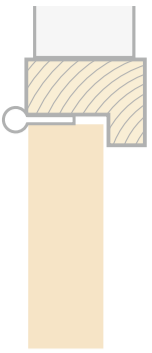
! Registreren op www.finprotectplus.nl voor optimale service.
NL Pour un service et une aide optimaux, enregistrez votre Finprotect Plus sur www.europaredoigts.fr
D Wenn Sie Finprotect Plus auf www.finprotectplus.de registrieren lassen, haben Sie die Gewähr eines optimalen Service und einer ebenso umfassenden Unterstützung.
ENG Register Finprotect Plus at www.finprotectplus.com for optimum service and support.
E Registre Finprotect Plus en www.finprotectplus.com para asistencia al cliente y un servicio óptimo.



Type 5090
Type 90120



Type 9090
Type 120120



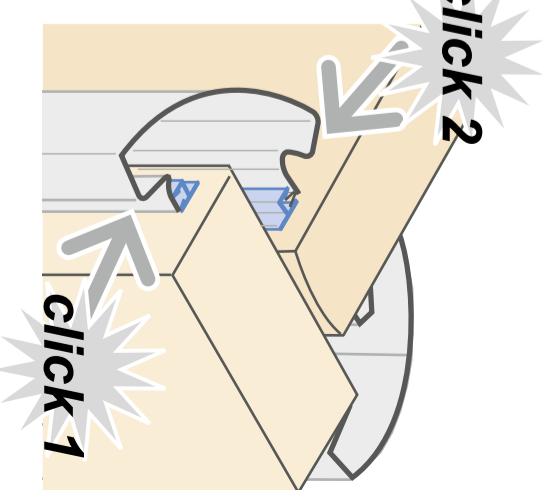
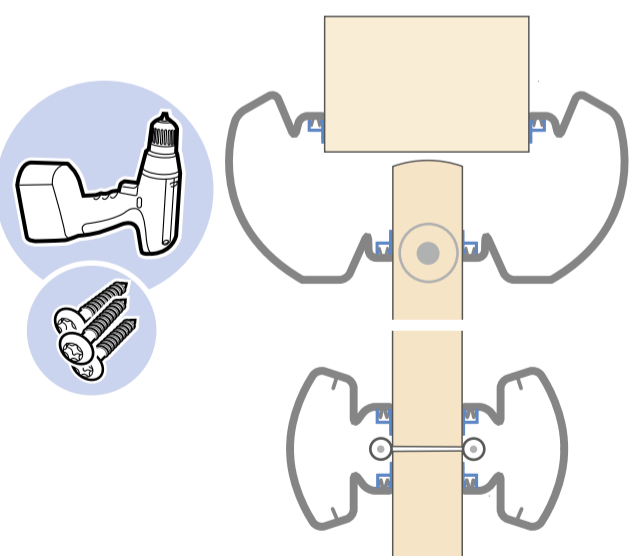
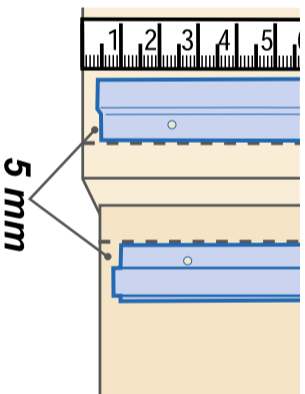
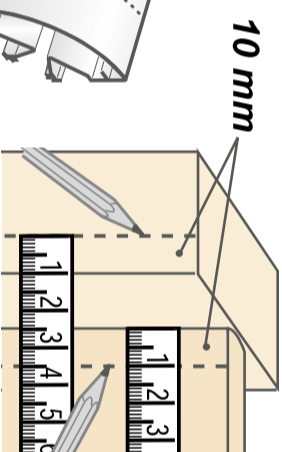
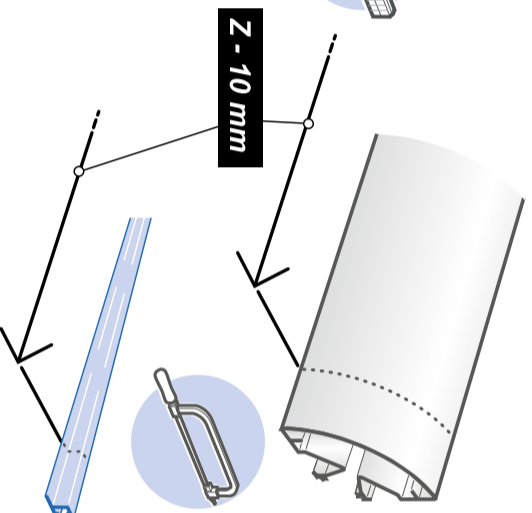
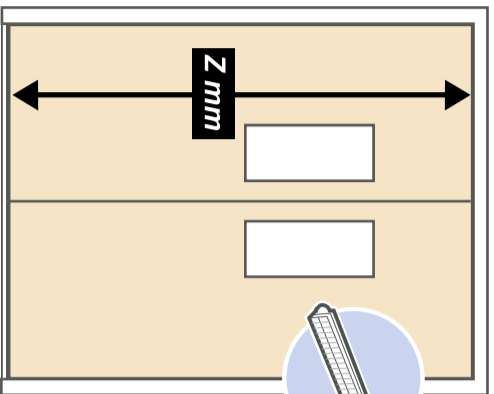
(NL) Indien er op het kozijn geen ruimte is voor het aluminium profiel, monteer het profiel dan op de wand. Maak hierbij eventueel gebruik van een houten strip (niet meegeleverd).
(E) S'il n'y a pas de place pour le profilé en aluminium sur le châssis, montez-le sur le mur.
(D) Falls auf dem Rahmen kein Platz für das Aluminium-Profil ist, befestigen Sie das Profil an der Wand. Verwenden Sie dabei eventuell eine Holzleiste (nicht im Lieferumfang enthalten).
(E) If there is no space for the aluminium profile on the window frame, attach the profile to the wall. A wooden strip (not supplied) can be used for this purpose if necessary.
(E) En el caso de que en el marco no haya espacio para el perfil de aluminio, monte el perfil en la pared. Para ello, puede utilizar una tira de madera (no suministrada).



4

5

6



1

2

3