



Dirt Devil

Bedienungsanleitung **DE**
Dampfmopp

Operating Manual **GB**
Steam mop

Mode d'emploi **FR**
Appareil de nettoyage à vapeur

Bedieningshandleiding **NL**
Stoomborstel

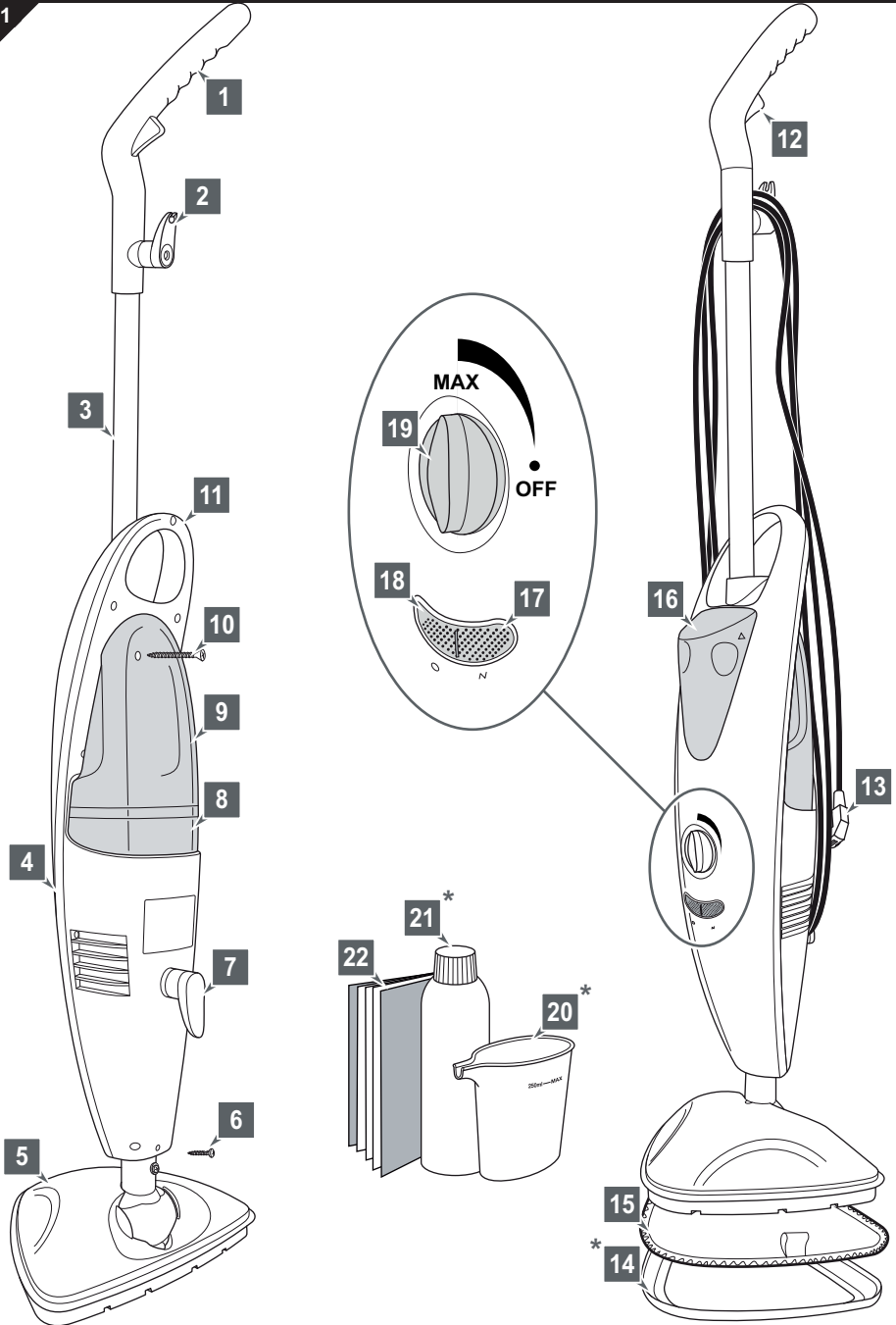
Manual de instrucciones **ES**
Mopa de vapor

Istruzioni per l'uso **IT**
Scopa a vapore

Kullanım Klavuzu **TR**
Buharlı mopp

Bedienungsanleitung	4 - 27	DE
Operating Manual	28 - 51	GB
Mode d'emploi	52 - 75	FR
Bedieningshandleiding.....	76 - 99	NL
Manual de instrucciones	100 - 123	ES
Istruzioni per l'uso	124 - 147	IT
Kullanım Klavuzu	148 - 171	TR





Übersicht

Vielen Dank!

Wir danken Ihnen für den Kauf des Universal-Dampfreinigers AquaClean und das entgegengebrachte Vertrauen.

Lieferumfang (Abb. 1)

- | | |
|----------------------------------------------------------------------|-----------------------------------------------------------------------------------|
| 1 Handgriff | 14*Teppichgleitsohle, optional* |
| 2 Aufwickelvorrichtung oben mit Clip zur Befestigung des Stromkabels | 15 Mikrofaser-Reinigungstuch (2 Stück, 90 % Polyester, 10 % Polyamid) |
| 3 Stiel | 16 Desinfektionsmitteltank |
| 4 Mittelkonsole | 17 Stromkontrollleuchte |
| 5 Dampffuß | 18 Dampfbereitschaftsanzeige |
| 6 Sicherungsschraube (vormontiert) | 19 Desinfektionsmittelregler |
| 7 Aufwickelvorrichtung unten | 20*Nachfüllbehälter, optional* (nur zu Verwendung mit Desinfektionsmittel) |
| 8 Wasserfilterkartusche | 21*Desinfektionsmittel, optional* (nur zu Verwendung im Desinfektionsmittel-tank) |
| 9 Wassertank | 22 Bedienungsanleitung |
| 10 Sicherungsschraube (vormontiert) | * d. h. je nach Modell und Ausführung im Lieferumfang enthalten |
| 11 Transportgriff | |
| 12 Dampftaste | |
| 13 Stromkabel mit Stecker | |

Technische Daten

Geräteart	: Dampfmopp
Modellname	: Universal-Dampfreiniger AquaClean
Modellnummer	: M318 (-0/-1/.../-8/-9)
Spannung	: 230 V~, 50/60 Hz
Leistung	: 1500 W
max. Betriebsdauer pro Tankfüllung	: ca. 12–15 Minuten (je nach Dampfeinsatz)
Dampfbereitschaft	: nach ca. 35–45 Sekunden
Wassertank	: ca. 0,6 l
Desinfektionsmitteltank	: ca. 0,25 l
Stromkabellänge	: ca. 6 m
Gewicht (ohne Zubehör und bei leeren Tanks)	: ca. 3,3 kg



Technische und gestalterische Änderungen im Zuge stetiger Produktverbesserungen vorbehalten.
© Royal Appliance International GmbH

1	Sicherheitshinweise	6
1.1	zur Bedienungsanleitung	6
1.2	zu bestimmten Personengruppen.....	6
1.3	zu Heißdampf und heißen Geräteteilen.....	7
1.4	zum optional mitgelieferten Desinfektionsmittel	8
1.5	zur Stromversorgung	9
1.6	zur bestimmungsgemäßen Verwendung	10
2	Montieren.....	11
2.1	Auspacken.....	11
2.2	Montieren.....	12
3	Tanks füllen	15
3.1	Wassertank füllen	15
3.2	Desinfektionsmitteltank füllen	16
4	Dampfreinigen.....	17
4.1	Bevor Sie mit dem Dampfreinigen beginnen	17
4.2	Stromkabel rasch abwickeln	18
4.3	Dampfreinigen ohne Zugabe von Desinfektionsmittel	18
4.4	Dampfreinigen mit Zugabe von Desinfektionsmittel	19
4.5	Auffrischen von Teppichen	20
4.6	Gerät in Leerlaufstellung bringen	20
5	Nach dem Gebrauch	21
5.1	Stromkabel aufwickeln.....	21
5.2	Mikrofaser-Reinigungstuch pflegen	22
5.3	Gerät transportieren	22
5.4	Gerät aufbewahren.....	22
6	Wartung	23
6.1	Wasserfilterkartusche kontrollieren/tauschen	23
6.2	Gehäuse reinigen	24
7	Problembeseitigung	25
7.1	Bevor Sie das Gerät einsenden.....	25
7.2	Zubehör- und Ersatzteilliste.....	26
7.3	Bezugsquellen	26
7.4	bei defektem Gerät	26
7.5	Entsorgung	26
8	Garantie	27
8.1	Garantiebedingungen	27
8.2	Im Garantiefall	27



1 Sicherheitshinweise

1.1 zur Bedienungsanleitung



Die Nichtbeachtung dieser Anleitung kann zu Verletzungen oder Schäden am Gerät führen. Für Schäden, die durch Nichtbeachtung dieser Bedienungsanleitung entstehen, übernehmen wir keine Haftung.

- Lesen Sie diese Bedienungsanleitung vollständig durch, bevor Sie mit dem Gerät arbeiten.
- Bewahren Sie die Anleitung gut auf.
- Falls Sie das Gerät an Dritte weitergeben, geben Sie die Bedienungsanleitung mit.

Wichtige Hinweise für Ihre Sicherheit sind besonders gekennzeichnet. Beachten Sie diese Hinweise unbedingt, um Unfälle und Schäden am Gerät zu vermeiden:



WARNUNG:

Warnt vor Gefahren für Ihre Gesundheit und zeigt mögliche Verletzungsrisiken auf.



ACHTUNG:

Weist auf mögliche Gefährdungen für das Gerät oder andere Gegenstände hin.

HINWEIS:

Hebt Tipps und Informationen für Sie hervor.

1.2 zu bestimmten Personengruppen



■ Dieses Gerät ist nicht dafür bestimmt, durch Personen (einschließlich Kinder) mit eingeschränkten physischen, sensorischen oder geistigen Fähigkeiten oder mangels Erfahrung und/oder mangels Wissen benutzt zu werden, es sei denn, sie werden durch eine für ihre Sicherheit zuständige Person beaufsichtigt oder erhielten von ihr Anweisungen, wie das Gerät zu benutzen ist. Bewahren Sie das Gerät für diesen Personenkreis unzugänglich auf.

■ Kinder sollten beaufsichtigt werden, um sicherzustellen, dass sie nicht mit dem Gerät und seinem Zubehör spielen. Kinder dürfen sich unter anderem weder auf das Gerät stellen oder setzen.

■ Verpackungsmaterialien dürfen nicht zum Spielen verwendet werden. Es besteht Erstickungsgefahr.

■ Bewahren Sie das Desinfektionsmittel für Kinder unzugänglich auf. Bei Verschlucken besteht Vergiftungsgefahr!

■ Personen mit Sensibilitätsstörung, insbesondere verminderte Empfindlichkeit für Temperaturunterschiede, müssen beim Einsatz dieses Gerätes ungleich vorsichtiger sein.

1 Sicherheitshinweise

1.3 zu Heißdampf und heißen Geräteteilen



- Richten Sie den Dampfstrahl niemals auf Personen, Tiere oder Pflanzen. Richten Sie den Dampfstrahl stets nach unten auf den zu reinigenden Untergrund. Achten Sie selbst dann darauf, dass zu keiner Zeit Körperteile unter den Dampfstrahl gelangen können. Betreiben Sie das Gerät niemals ohne Schuhe zu tragen. Es besteht Verbrühungsgefahr.
- Legen Sie das im Betrieb befindliche Gerät niemals auf die Seite. Verwenden Sie das Gerät niemals in waagerechter Haltung oder gar über Kopf. Lassen Sie das im Betrieb befindliche Gerät niemals unbeaufsichtigt. Es besteht Verbrühungsgefahr.
- Richten Sie den Dampfstrahl nicht auf elektrische Geräte, Steckdosen, Kabel usw. Seien Sie umso vorsichtiger bei im Boden eingelassenen Steckdosen oder dergleichen. Es besteht die Gefahr eines elektrischen Schlags.
- Benutzen Sie das Gerät nicht zum Reinigen an Druckbehältern oder Behältern, deren Inhalt Sie nicht kennen. Es besteht Berst- oder Explosionsgefahr.
- Lassen Sie heiße Geräte- und Zubehörteile, insbesondere das Mikrofaser-Reinigungstuch, erst abkühlen, ehe Sie diese berühren. Tragen Sie das Gerät allein am Handgriff oder am Transportgriff.
- Achten Sie darauf, dass Sie nicht zu lang auf einer Stelle dampfreinigen. Anderenfalls kann der Untergrund beschädigt werden.
- Sorgen Sie während und nach der Arbeit für gute Belüftung.

1 Sicherheitshinweise

1.4 zum optional mitgelieferten Desinfektionsmittel



- Bewahren Sie das Desinfektionsmittel für Kinder unzugänglich auf. Bei Verschlucken besteht Vergiftungsgefahr!
- Das Desinfektionsmittel ist gesundheitsschädlich. Halten Sie es insbesondere von Augen und Schleimhäuten fern. Füllen Sie es vorsichtig in den Desinfektionsmittel-tank. Falls im Lieferumfang enthalten, nutzen Sie dafür den mitgelieferten Nachfüllbehälter. Falls Sie empfindliche Haut haben, tragen Sie Handschuhe beim Einfüllen.

■ Waschen Sie sich die Hände, nachdem Sie mit dem Desinfektionsmittel hantiert haben.

■ Reinigen Sie Oberflächen, die mit Lebensmitteln in Berührung kommen, weder mit dem Dampf-mopp noch mit dem Desinfektionsmittel.

Verhalten im Ernstfall, d. h. nach unsachgemäßem Umgang mit dem Desinfektionsmittel:

- Falls das Mittel in die Augen gelangt ist:
 - Falls Sie Kontaktlinsen tragen, nehmen Sie diese umgehend heraus.
 - Spülen Sie die Augen umgehend ausgiebig für mindestens 10 Minuten mit sauberem Wasser.
 - Suchen Sie einen Arzt auf, wenn die Reizung der Augen anhält.
- Falls das Mittel verschluckt wurde:
 - Spülen Sie zuerst den Mund mit reichlich Wasser aus.
 - Verdünnen Sie den Mageninhalt mit reichlich Wasser.
 - Führen Sie kein Erbrechen herbei!
 - Suchen Sie vorsichtshalber einen Arzt auf.
- Falls die Dämpfe eingeatmet wurden:
 - Suchen Sie das Freie auf.
 - Falls sich Atemnot einstellt, suchen Sie umgehend einen Arzt auf!
- Falls das Mittel auf Haut oder Kleidung gelangt ist:
 - Waschen Sie die betroffenen Hautpartien umgehend mit Wasser ab.
 - Ziehen Sie die betroffenen Kleidungsstücke umgehend aus und waschen Sie diese vor erneutem Gebrauch.

1 Sicherheitshinweise

1.5 zur Stromversorgung



■ Das Gerät wird mit elektrischem Strom betrieben, dabei besteht grundsätzlich die Gefahr eines elektrischen Schlags. Achten Sie daher besonders auf Folgendes:

- Achten Sie darauf, dass der Dampffuß im Betrieb stets auf dem zu reinigenden Untergrund aufliegt. Legen Sie das Gerät niemals auf die Seite oder betreiben es gar in der Luft! Anderenfalls könnte Flüssigkeit in den Motor laufen und zum Kurzschluss führen!
- Halten Sie den Dampffuß im Betrieb vom Stromkabel fern. Stromkabel dürfen generell nicht mit Hitze und Feuchtigkeit in Kontakt kommen. Anderenfalls besteht die Gefahr, dass das Stromkabel beschädigt wird, was zu einem Stromschlag führen kann.
- Wenn Sie den Stecker aus der Steckdose herausziehen wollen, ziehen Sie immer direkt am Stecker. Ziehen Sie niemals am Stromkabel. Transportieren Sie das Gerät niemals am Stromkabel. Es könnte beschädigt werden.
- Wickeln Sie das Stromkabel vor dem Gebrauch immer vollständig ab. Achten Sie darauf, dass das Stromkabel nicht geknickt, eingeklemmt, überfahren wird oder mit Hitzequellen in Berührung kommt.
- Tauchen Sie das Gerät niemals in Wasser oder andere Flüssigkeiten und halten Sie es von Regen und Nässe fern. Fassen Sie den Stecker nie mit nassen Händen an.
- Betreiben Sie das Gerät nur, wenn die auf dem Typenschild angegebene elektrische Spannung mit der Spannung Ihrer Steckdose übereinstimmt. Falsche Spannung kann das Gerät zerstören.
- Schließen Sie das Gerät ausschließlich an Steckdosen mit Schutzkontakt an.
- Benutzen Sie nach Möglichkeit keine Verlängerungskabel. Falls dies unumgänglich ist, benutzen Sie nur GS-geprüfte, spritzwassergeschützte, einfache Verlängerungskabel (keine Mehrfachsteckdosen), die für die hohe Leistungsaufnahme des Geräts ausgelegt sind.
- Kontrollieren Sie das Stromkabel vor dem Benutzen auf eventuelle Beschädigungen.
- Ziehen Sie unmittelbar nach dem Gebrauch den Stecker aus der Steckdose. Bevor Sie das Gerät reinigen oder warten, stellen Sie sicher, dass der Stecker aus der Steckdose gezogen ist.

1 Sicherheitshinweise

1.6 zur bestimmungsgemäßen Verwendung



■ Das Gerät darf nur im Haushalt eingesetzt werden. Es ist für eine gewerbliche Nutzung nicht geeignet.

■ Setzen Sie den Dampfmopp ausschließlich im Haushalt zum Reinigen von normal verschmutzten, ebenen Hartböden (z. B. Fliesen, Steinböden, Linoleum und anderen glatten, versiegelten Flächen) ein, die der hohen Temperatur, dem Druck und der Feuchtigkeit des Heißdampfes standhalten.

■ Bei aufgesetzter Teppichgleitsole kann der Dampfmopp auch zum Auffrischen von kurzflorigen Teppichen, Läufereisen usw. eingesetzt werden.

Jede weitere Verwendung gilt als nicht bestimmungsgemäß und ist untersagt.

Verboten ist insbesondere:

- Das Reinigen von:
 - Personen, Tieren oder Pflanzen sowie Kleidungsstücken, die sich noch am Körper befinden.
 - Oberflächen, die durch gesundheitsgefährdende Stoffe verschmutzt sind. Der heiße Dampf kann diese Stoffe lösen und freisetzen.
 - Textilien, Leder, Möbeln, Wänden, Fensterscheiben, unversiegelten, lackierten, geölten oder gewachsten Holz- oder Parkettfußböden sowie Oberflächen aus weichem oder glänzendem Kunststoff. Diese können beschädigt werden.
- Die Verwendung:
 - in der Nähe von explosiven sowie entzündlichen Stoffen, an Druckbehältern oder Behältern, deren Inhalt Sie nicht kennen.
 - als Raumbefeuchter oder gar als Raumheizung.
 - im nicht vollständig montierten Zustand oder mit anderem Zubehör als in dieser Anleitung genanntem.
 - auf Flächen, die mit Lebensmitteln in Berührung kommen.
 - ohne eingesetzte Tanks oder mit leerem Wassertank.
 - in waagerechter oder gar Über-Kopf-Haltung.
 - ohne sauberes Mikrofaser-Reinigungstuch.
 - im Freien.
- Das Befüllen des Wassertanks mit anderen Flüssigkeiten als kaltem Wasser. Zusätze im Wassertank, wie z. B. Desinfektionsmittel, machen den Gebrauch des Geräts unsicher.
- Das Befüllen des Desinfektionsmitteltanks mit anderen Flüssigkeiten als dem mitgelieferten oder durch Nachbestellung von uns erworbenem Desinfektionsmittel. Andere Mittel machen den Gebrauch des Geräts unsicher.

2 Montieren

2.1 Auspacken

1. Packen Sie das Gerät und alle Zubehörteile aus.
2. Überprüfen Sie den Inhalt auf Vollständigkeit und Unversehrtheit. Informationen zum Lieferumfang ▷ Seite 4, „Übersicht“.



ACHTUNG:

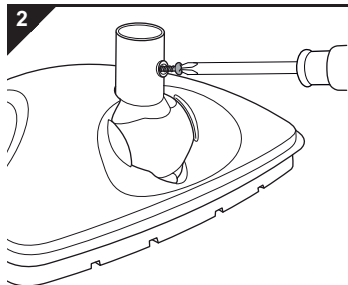
Versenden Sie das Gerät grundsätzlich in der Originalverpackung, damit es keinen Schaden nimmt. Heben Sie dazu die Verpackung auf. Entsorgen Sie dagegen nicht mehr benötigtes Verpackungsmaterial gemäß den in Ihrem Land geltenden Vorschriften.

HINWEIS:

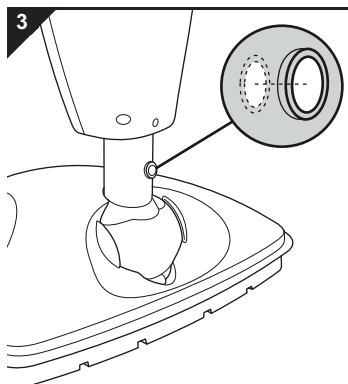
Sollten Sie einen Transportschaden bemerken, wenden Sie sich umgehend an Ihren Händler.

2 Montieren

2.2 Montieren



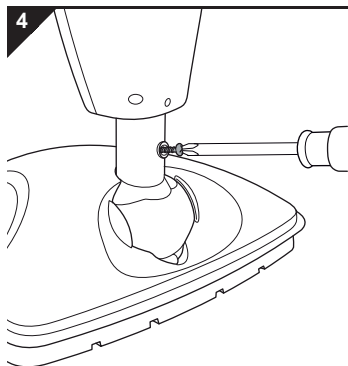
1. Stellen Sie den Dampffuß auf eine ebene Fläche.
2. Drehen Sie die vormontierte Kreuzschlitzschraube mit einem Kreuzschlitzschraubendreher aus dem Adapter am Dampffuß (Abb. 2).



3. Schieben Sie die Mittelkonsole kräftig in den Adapter am Dampffuß, bis es nicht mehr weiter geht.

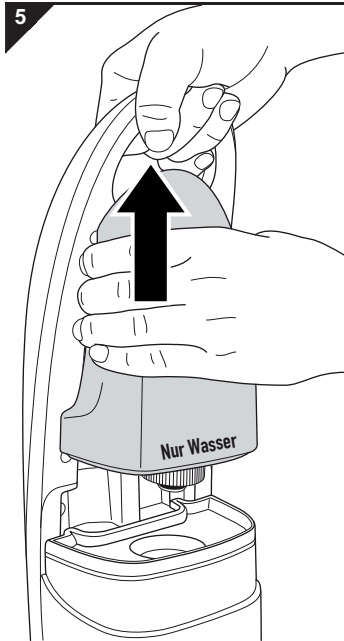
HINWEIS:

Die Vorbohrung im Adapter muss durch die Bohrung der Mittelkonsole sichtbar sein (Abb. 3). Anderenfalls wird es Ihnen nicht gelingen, dass die Schraube vollständig greift.

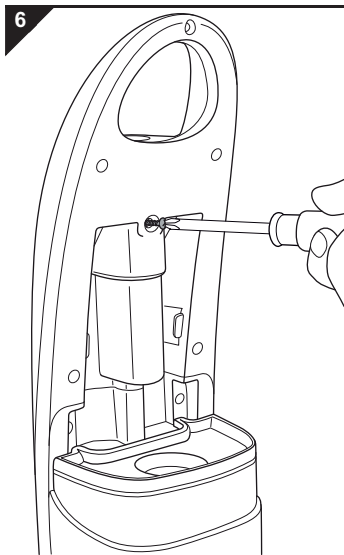


4. Drehen Sie die zuvor entnommene Kreuzschlitzschraube in die dafür vorgesehene Bohrung (Abb. 4). Ziehen Sie die Schraube dabei handfest an.

2 Montieren

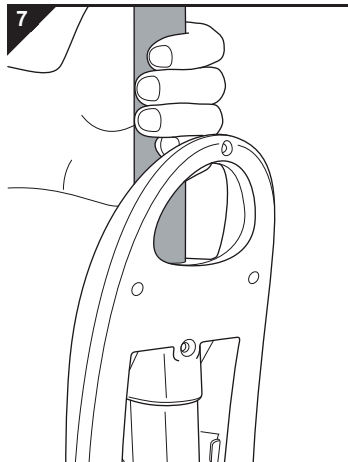


5. Halten Sie das Gerät am Transportgriff gut fest und ziehen Sie den Wassertank nach oben aus der Konsole (Abb. 5).



6. Drehen Sie die vormontierte Sicherungsschraube aus der Mittelkonsole (Abb. 6).

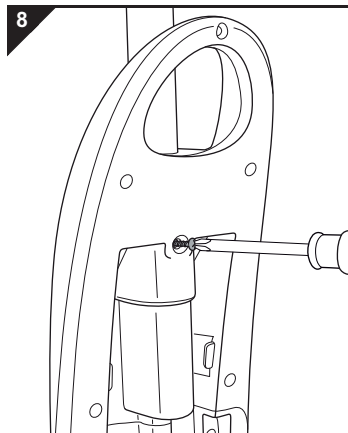
2 Montieren



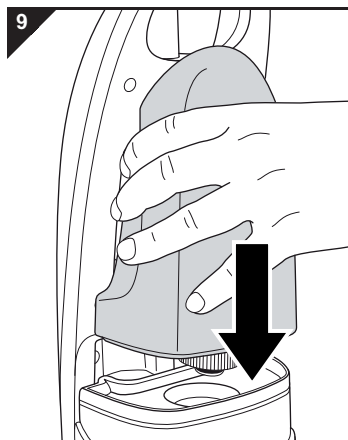
7. Setzen Sie nun den Stiel von oben kräftig in die Aufnahme der Mittelkonsole (Abb. 7), bis es nicht mehr weiter geht.

HINWEIS:

Die Bohrung im Stiel muss durch die Bohrung der Mittelkonsole sichtbar sein. Anderenfalls wird es Ihnen nicht gelingen, die Schraube vollständig durchzustecken.



8. Drehen Sie die zuvor entnommene Sicherungsschraube wieder handfest an (Abb. 8).



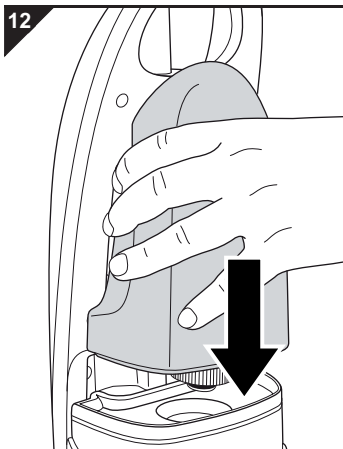
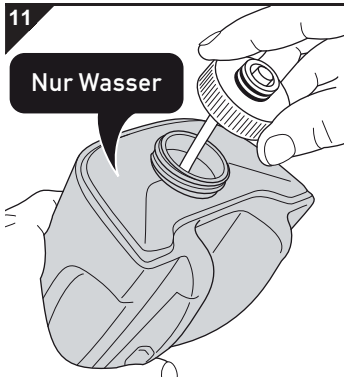
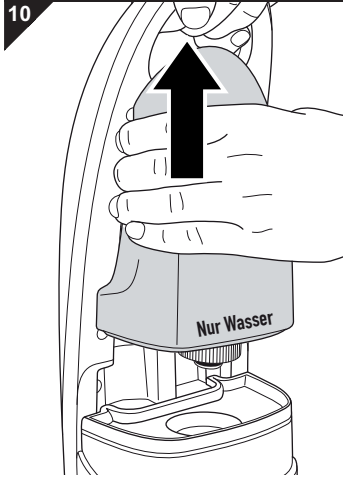
9. Setzen Sie den Wassertank wieder auf (Abb. 9).

HINWEIS:

Falls Sie direkt mit dem Dampfreinigen loslegen wollen, empfiehlt es sich, den Wassertank bei dieser Gelegenheit vor dem Wiederanbringen mit Wasser zu füllen, [▷ Kapitel 3.1, „Wassertank füllen“](#).

3 Tanks füllen

3.1 Wassertank füllen



⚠ ACHTUNG:

Ziehen Sie vorher den Stecker aus der Steckdose. Andernfalls kann das Gerät möglicherweise trockenlaufen und beschädigt werden.

1. Bringen Sie das Gerät in Leerlaufstellung, indem Sie den Stiel aufrichten, bis er ungefähr rechtwinklig zum Dampffuß steht, spürbar einrastet und das Gerät von allein stehen bleibt.
2. Halten Sie das Gerät am Transportgriff gut fest und ziehen Sie den Wassertank nach oben aus der Konsole (Abb. 10).
3. Drehen Sie den Tankverschluss gegen den Uhrzeigersinn vollständig vom Tank (Abb. 11).
4. Füllen Sie den Wassertank mit klarem, kaltem Leitungswasser maximal bis knapp unterhalb des Einfüllstutzens (Abb. 11).

⚠ WARNUNG:

Verletzungsgefahr! Geben Sie weder Desinfektionsmittel noch andere Zusätze wie Reinigungsmittel, Alkohol, Duftstoffe oder Chemikalien in den Wassertank. Diese machen den Einsatz des Geräts unsicher.

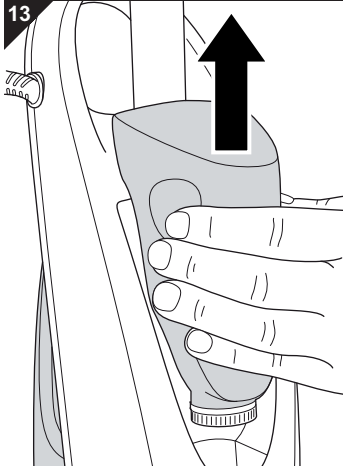
HINWEIS:

Überfüllen Sie den Tank nicht. Bedenken Sie, dass der Schlauch am Deckel nach dem Aufschrauben auch noch etwas Raum einnimmt.

5. Drehen Sie den Tankverschluss im Uhrzeigersinn wieder vollständig auf den Wassertank (Abb. 11).
6. Setzen Sie den Wassertank wieder kräftig auf (Abb. 12).
7. Kontrollieren Sie ihn auf festen Sitz.

3 Tanks füllen

3.2 Desinfektionsmitteltank füllen



⚠️ WARNUNG:

Gefahr für die Gesundheit! Verwenden Sie nur das mitgelieferte oder durch Nachbestellung von uns erworbene Desinfektionsmittel. Das Gerät ist für dieses Desinfektionsmittel ausgelegt und getestet. Mischen Sie dieses Desinfektionsmittel nicht. Andere Mittel können den Gebrauch des Geräts unsicher machen.

⚠️ WARNUNG:

Gefahr für die Gesundheit! Stellen Sie generell, insbesondere nach dem Einfüllen von Desinfektionsmittel und noch vor dem Dampfreinigen, sicher, dass Sie das Desinfektionsmittel für Kinder unzugänglich verstauen.

HINWEIS:

Falls Ihnen kein originales Desinfektionsmittel zur Verfügung steht, lassen Sie den Desinfektionsmitteltank einfach leer. Sie können dennoch mit dem Dampfmopp ganz normal dampfreinigen. Für diesen Fall stellen Sie den Desinfektionsmittelregler (Abb. 1/19) auf „OFF“.



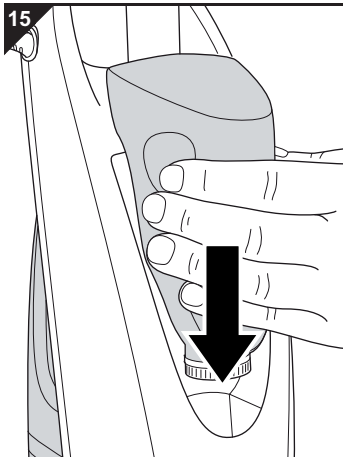
1. Bringen Sie das Gerät in Leerlaufstellung, ▶ Kapitel 4.6, „Gerät in Leerlaufstellung bringen“.
2. Halten Sie das Gerät am Transportgriff gut fest und ziehen Sie den Desinfektionsmitteltank nach oben aus der Konsole (Abb. 13).
3. Drehen Sie den Tankverschluss gegen den Uhrzeigersinn vollständig vom Desinfektionsmitteltank (Abb. 14).
4. Geben Sie das Desinfektionsmittel vorsichtig und unverdünnt in den Desinfektionsmitteltank maximal bis knapp unterhalb des Einfüllstutzens.

HINWEIS:

Falls der optionale Nachfüllbehälter (Abb. 1/20*) im Lieferumfang enthalten ist, nutzen Sie diesen ausschließlich zum sicheren Einfüllen von Desinfektionsmittel. Bei leerem Desinfektionsmitteltank passt der Inhalt eines bis zur „MAX“-Markierung befüllten Nachfüllbehälters in den Desinfektionsmitteltank.

HINWEIS:

Beachten Sie auch die Hinweise auf der Flasche des Desinfektionsmittels.



5. Drehen Sie den Tankverschluss wieder vollständig auf den Desinfektionsmitteltank (Abb. 14).
6. Drücken Sie den Desinfektionsmitteltank kräftig zurück in die Konsole (Abb. 15).

4 Dampfreinigen

4.1 Bevor Sie mit dem Dampfreinigen beginnen



WARNUNG:

Verletzungsgefahr! Prüfen Sie Gerät und Stromkabel vor jeder Benutzung. Ein beschädigtes Gerät darf nicht verwendet werden.



ACHTUNG:

Prüfen Sie vor Beginn der Reinigung, ob der jeweilige Untergrund für die Dampfreinigung geeignet ist. Beachten Sie immer die Reinigungshinweise der Hersteller. Der Dampfmopp ist definitiv nicht für den Einsatz auf unversiegelten Holzböden, weichen Kunststoffen und Mobiliar geeignet. Kalte Glasflächen können durch Wärmeschock zerspringen.



ACHTUNG:

Betreiben Sie das Gerät nur mit aufgefülltem Wassertank. Achten Sie darauf, dass sich der Wasserstand im Wassertank immer oberhalb der „MIN“-Markierung befindet. Obschon das Gerät einen Überhitzungsschutz besitzt, würde ein Betrieb ohne Wasser im Tank die Lebensdauer des Geräts beeinträchtigen.

HINWEIS:

Der Dampfmopp besitzt einen Überhitzungsschutz. Er schaltet sich bei Überhitzung (z. B. durch leeren Wassertank) automatisch ab. Ist dies der Fall, ziehen Sie den Stecker und befüllen Sie den Wassertank ▷ *Kapitel 3.1, „Wassertank füllen“*. Warten Sie ca. 45 Minuten. Den abgekühlten Dampfmopp können Sie dann wieder in Betrieb nehmen.

HINWEIS:

Es empfiehlt sich vor dem Dampfreinigen von Böden, den Untergrund durch Saugen oder Fegen von größeren Verschmutzungen zu befreien.

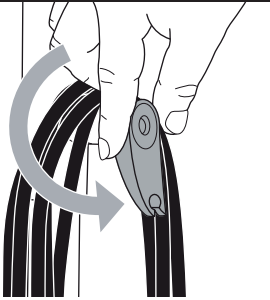
HINWEIS:

Sorgen Sie während und nach der Arbeit für gute Belüftung.

4 Dampfreinigen

4.2 Stromkabel rasch abwickeln

16



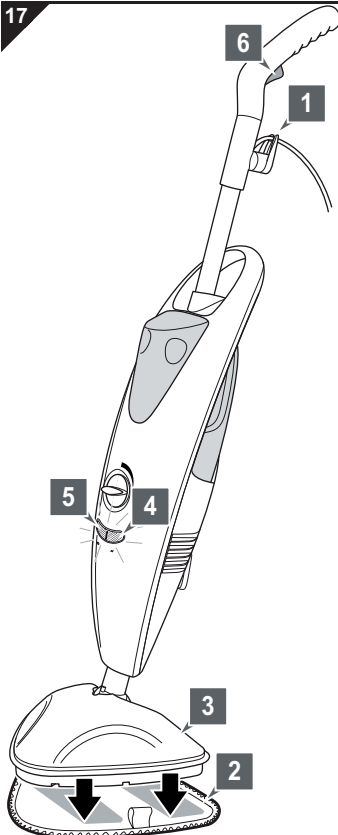
⚠️ WARNUNG:

Gefahr eines elektrischen Schlags! Wickeln Sie das Stromkabel stets komplett ab. Anderenfalls besteht die Gefahr, dass Sie die Reichweite überschätzen, das Stromkabel strapazieren und womöglich beschädigen.

1. Drehen Sie die obere Aufwickelvorrichtung um 180° gegen den Uhrzeigersinn nach unten (Abb. 16).
2. Nehmen Sie die Kabelwindungen allesamt von der oberen sowie der unteren Aufwickelvorrichtung.
3. Befestigen Sie das Kabel im Clip der oberen Aufwickelvorrichtung, damit Sie es beim Betrieb nicht überfahren.

4.3 Dampfreinigen ohne Zugabe von Desinfektionsmittel

17



⚠️ WARNUNG:

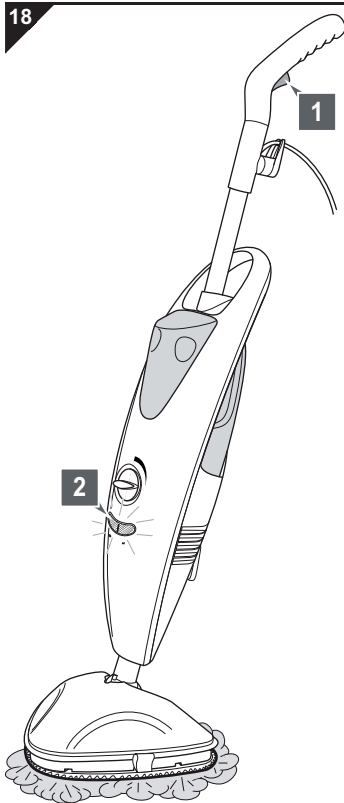
Verbrühungsgefahr! Richten Sie den Dampfstrahl stets nach unten auf den zu reinigenden Untergrund. Legen Sie das im Betrieb befindliche Gerät niemals auf die Seite. Der Gebrauch in waagerechter oder gar Überkopf-Haltung ist untersagt.

⚠️ ACHTUNG:

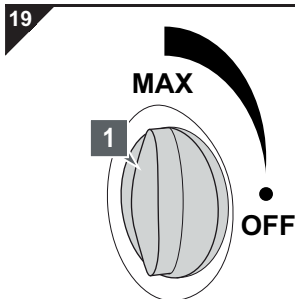
Benutzen Sie nur Steckdosen, deren elektrische Spannung mit der auf dem Typenschild des Geräts angegebenen Spannung übereinstimmt. Benutzen Sie nur Steckdosen mit Schutzkontakt.

1. Prüfen Sie, ob der Wassertank gefüllt ist. Falls nicht, füllen Sie ihn, [▷ Kapitel 3.1, „Wassertank füllen“](#).
2. Wickeln Sie das Stromkabel ab ([▷ Kapitel 4.2, „Stromkabel rasch abwickeln“](#)) und befestigen Sie es im Clip der oberen Aufwickelvorrichtung (Abb. 17/1).
3. Legen Sie ein sauberes Mikrofaser-Reinigungstuch (Abb. 17/2) so auf den Boden, dass seine 2 Klettstreifen nach oben zeigen.
4. Stellen Sie nun den Dampffuß (Abb. 17/3) passgenau auf das Mikrofaser-Reinigungstuch. Das Tuch ist somit am Gerät befestigt.
5. Stecken Sie den Stecker in eine Steckdose.
 - Die Stromkontrollleuchte (Abb. 17/4) leuchtet.
 - Das Gerät heizt jetzt auf.
6. Warten Sie ca. 35–45 Sekunden, bis die Dampfbereitschaftsanzeige (Abb. 17/5) zu leuchten beginnt.
7. Drücken Sie nun die Dampftaste (Abb. 17/6) am Handgriff und halten sie solange gedrückt, wie Dampf ausgestoßen werden soll.

4 Dampfreinigen



4.4 Dampfreinigen mit Zugabe von Desinfektionsmittel



8. Bewegen Sie das Gerät zum Dampfreinigen langsam vor und zurück.

HINWEIS:

Falls die Dampfbereitschaftsanzeige erlischt, können Sie weiterarbeiten. Nur wenn der produzierte Dampf nicht länger ausreicht, sollten Sie die Dampftaste loslassen (Abb. 18/1) und warten, bis die Dampfbereitschaftsanzeige (Abb. 18/2) wieder leuchtet. Dann können Sie das Mikrofaser-Reinigungstuch wieder je nach Bedarf befeuchten, in dem Sie die Dampftaste so lange gedrückt halten, wie Dampf ausgestoßen werden soll.

! WARNUNG:

Sturzgefahr! Gehen Sie beim Reinigen von glatten Böden sowie Treppen/Stufen ungleich vorsichtiger vor! Erzeugen Sie beim Reinigen von glatten Böden nur mäßig Dampf, da sonst ein Feuchtigkeitsfilm auf dem Boden entsteht. Weniger Dampf sorgt zudem für schnelleres Abtrocknen und verminderte Ausrutschgefahr.

△ ACHTUNG:

Lassen Sie das im Betrieb befindliche Gerät nicht auf der Stelle stehen. Bewegen Sie es ständig. Anderenfalls besteht erhöhte Gefahr, dass der Untergrund Schaden nimmt.

9. Ziehen Sie den Stecker bereits kurz vor Beendigung des Reinigungsvorgangs und brauchen Sie letzte Dampfeserven vollständig auf.
1. Drehen Sie den Desinfektionsmittelregler (Abb. 19/1) je nach dem, wie viel Desinfektionsmittel Sie begeben wollen, in Richtung „MAX“.
2. Verfahren Sie wie unter [▷ Kapitel 4.3, „Dampfreinigen ohne Zugabe von Desinfektionsmittel“](#) beschrieben.

HINWEIS:

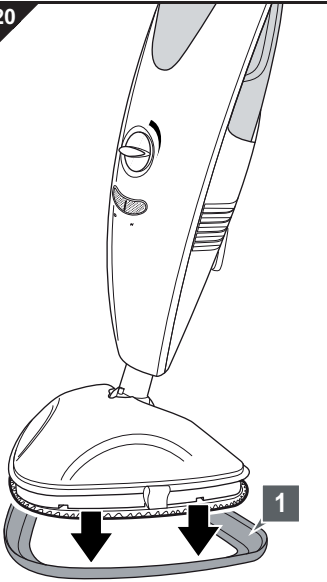
Dem Dampfstrahl wird daraufhin so lange Desinfektionsmittel beigemengt, bis der Desinfektionsmitteltank leer ist oder Sie den Regler zurück auf „OFF“ stellen.

3. Fahren Sie jede Bahn mehrfach ab (mindestens 3 Mal), damit ein geschlossener Desinfektionsmittelfilm entstehen kann.

4 Dampfreinigen

4.5 Auffrischen von Teppichen

20



⚠ ACHTUNG:

Beachten Sie stets die Reinigungshinweise des Teppichherstellers. Prüfen Sie vor Beginn der Reinigung zusätzlich, ob der Teppich für die Dampfreinigung geeignet ist.

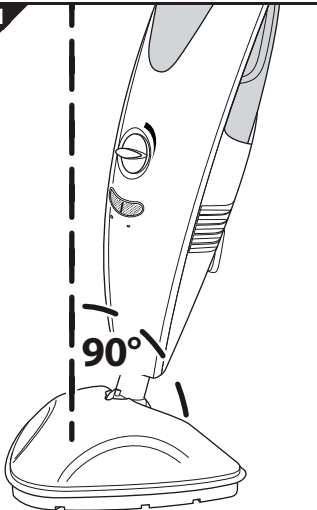
HINWEIS:

Ihr Dampfmopp dient nicht zur Tiefenreinigung von Teppichen oder zur Beseitigung hartnäckiger Verschmutzungen. Auch die Beigabe von Desinfektionsmittel kann hieran nichts ändern. Zur Beseitigung hartnäckiger Verschmutzungen empfehlen wir noch vor Einsatz des Dampfreinigers, die Verunreinigung mithilfe eines handelsüblichen Reinigungsmittels anzulösen, sofern der jeweilige Untergrund dies erlaubt.

1. Legen Sie die Teppichgleitsole (Abb. 20/1) unter den Dampf Fuß mit angebrachtem Mikrofaser-Reinigungstuch. Anderenfalls wird es Ihnen nicht gelingen, auf diesem Untergrund eine effektive Hin-und-Her-Bewegung zu erzeugen.
2. Verfahren Sie wie unter [▷ Kapitel 4.3, „Dampfreinigen ohne Zugabe von Desinfektionsmittel“](#) bzw. [▷ Kapitel 4.4, „Dampfreinigen mit Zugabe von Desinfektionsmittel“](#) beschrieben.

4.6 Gerät in Leerlaufstellung bringen

21



⚠ WARNUNG:

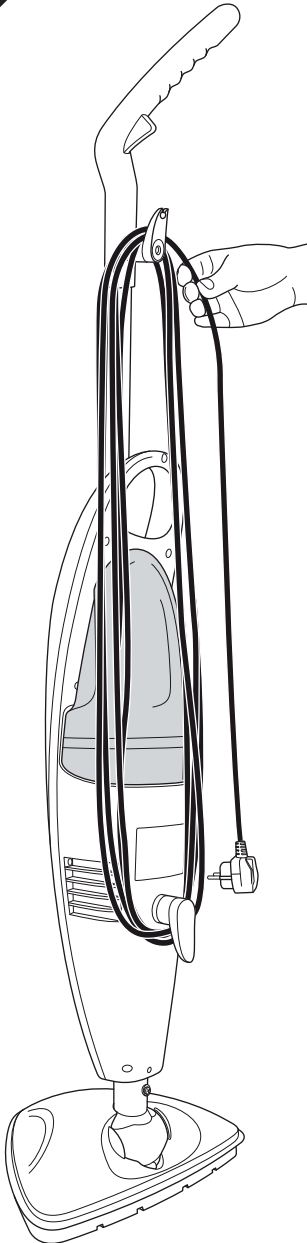
Verletzungsgefahr! Um Risiken vorzubeugen, halten Sie folgende Reihenfolge am Ende eines Reinigungsvorgangs ein:

1. Stecker ziehen.
 2. Dampfeserven vollständig aufbrauchen.
 3. Gerät in Leerlaufstellung bringen.
 4. Gerät 5 Minuten abkühlen lassen.
 5. Stromkabel aufwickeln.
 6. Mikrofaser-Reinigungstuch abnehmen.
 7. Mikrofaser-Reinigungstuch trocknen oder bei Bedarf waschen.
1. Bringen Sie das Gerät in Leerlaufstellung, indem Sie den Stiel aufrichten, bis er ungefähr rechtwinklig zum Dampf Fuß steht (Abb. 21), spürbar einrastet und das Gerät von allein stehen bleibt.
 2. Wickeln Sie das Stromkabel auf, [▷ Kapitel 5.1, „Stromkabel aufwickeln“](#).

5 Nach dem Gebrauch

5.1 Stromkabel aufwickeln

22



WARNUNG:

Stolpergefahr! Wickeln Sie unmittelbar nach Beendigung des Saugvorgangs das Stromkabel auf. Anderenfalls stellt das Kabel eine Stolperquelle dar.

1. Falls noch nicht geschehen, drehen Sie die obere Aufwickelvorrichtung um 180° im Uhrzeigersinn bis zum Anschlag.
2. Wickeln Sie nun das Stromkabel wie abgebildet um die untere und die obere Aufwickelvorrichtung (Abb. 22).
3. Nehmen Sie nun das Mikrofaser-Reinigungstuch ab und lassen Sie es trocknen oder waschen Sie es bei Bedarf, ► Kapitel 5.2, „Mikrofaser-Reinigungstuch pflegen“.

DE

5 Nach dem Gebrauch

5.2 Mikrofaser-Reinigungstuch pflegen

 **WARNUNG:**

Verbrühungsgefahr! Das Gerät läuft nach. Selbst nachdem Sie den Stecker aus der Steckdose gezogen haben, steht noch Heißdampf zur Verfügung.

 **ACHTUNG:**

Nehmen Sie das Mikrofaser-Reinigungstuch, unmittelbar nachdem es abkühlt ist, vom Dampffuß. Anderenfalls können sich Keime und Schimmel bilden.

 **ACHTUNG:**

Waschen Sie das Mikrofaser-Reinigungstuch am besten nach jedem Reinigungsgang. Beachten Sie dabei die nachstehenden Pflegehinweise.

Pflegen Sie das Mikrofaser-Reinigungstuch wie folgt:



- Bei 60 Grad normal waschen.



- Nicht bleichen.



- Nicht in den Trockner geben.



- Nicht bügeln.



- Nicht chemisch Reinigen

5.3 Gerät transportieren

 **ACHTUNG:**

Tragen Sie das Gerät ausschließlich am Handgriff (Abb. 1/1) oder dem Transportgriff (Abb. 1/11).

- Vor dem Versand entleeren Sie die Tanks und lassen Sie diese vollständig trocknen.

5.4 Gerät aufbewahren

 **ACHTUNG:**

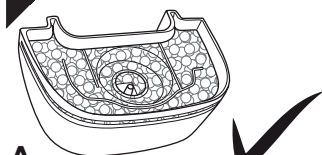
Stellen Sie das Gerät nie mit feuchtem Mikrofaser-Reinigungstuch ab. Der Untergrund könnte sonst Schaden nehmen.

- Bewahren Sie das Gerät stets fern von Wärme- oder Feuchtigkeitsquellen und für Kinder unzugänglich auf. Sorgen Sie zudem dafür, dass das Gerät niemals Kälte oder gar Frost ausgesetzt wird.
- Vor längerer Lagerung entleeren Sie die Tanks und lassen Sie diese vollständig trocknen.

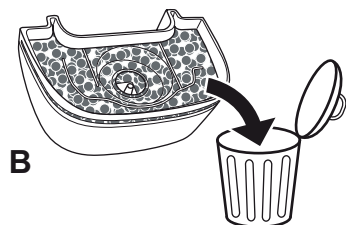
6 Wartung

6.1 Wasserfilterkartusche kontrollieren/tauschen

23

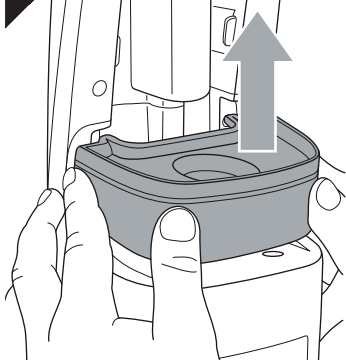


A

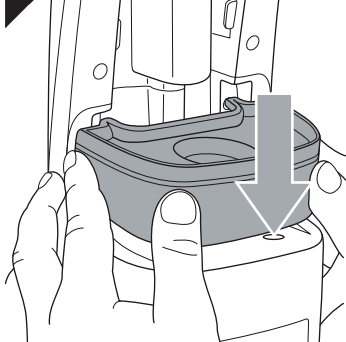


B

24



25



Im Leitungswasser Ihres Haushalts befinden sich stets geringe Mengen an Kalk. Aus diesem Grund haben wir eine Wasserfilterkartusche verbaut, in der sich die Kalkpartikel abscheiden sollen, bevor das Wasser das Gerät durchläuft.

■ Kontrollieren Sie die Wasserfilterkartusche (Abb. 23) jedes Mal, wenn Sie den Wassertank füllen, [▷ Kapitel 3.1, „Wassertank füllen“](#).

■ Im Auslieferungszustand hat das Filtermedium im Inneren der Kartusche einen sehr hellen Farbton (Abb. 23/A). Falls Sie bei der Kontrolle feststellen, dass sich das Filtermedium im Inneren der Kartusche gegenüber dem Auslieferungszustand stark verfärbt hat (Abb. 23/B) oder gar weniger Dampf austritt, tauschen Sie die Kartusche wie nachfolgend beschrieben:

1. Schalten Sie das Gerät aus, bringen Sie es in Leerlaufstellung und ziehen Sie den Stecker aus der Steckdose, [▷ Kapitel 4.6, „Gerät in Leerlaufstellung bringen“](#).
2. Entnehmen Sie den Wassertank, [▷ Kapitel 3.1, „Wassertank füllen“](#).
3. Kontrollieren Sie die Farbe der Kartusche. Wenn sich das Kartuscheninnere gegenüber dem Auslieferungszustand stark verfärbt hat (Abb. 23/B), muss die Kartusche gewechselt werden.
4. Falls die Wasserfilterkartusche gewechselt werden muss, ziehen Sie sie kräftig nach oben aus der Konsole (Abb. 24).
5. Ersetzen Sie die Wasserfilterkartusche dann durch eine neue (Bestellnummer: [▷ Kapitel 7.2, „Zubehör- und Ersatzteilliste“](#)).

HINWEIS:

Die ausgediente Wasserfilterkartusche können Sie im Hausmüll entsorgen.

6. Drücken Sie die neue Kartusche kräftig zurück in die Konsole (Abb. 25).
7. Setzen Sie den Wassertank wieder auf, [▷ Kapitel 3.1, „Wassertank füllen“](#).
8. Prüfen Sie die beiden Elemente auf festen Sitz und Halt.

6 Wartung

6.2 Gehäuse reinigen



WARNUNG:

Verletzungsgefahr! Bevor Sie das Gerät reinigen, schalten Sie das Gerät aus und ziehen Sie den Stecker, *▷ Kapitel 4.6, „Gerät in Leerlaufstellung bringen“.*



ACHTUNG:

Verwenden Sie keine Reinigungsmittel, Scheuermittel oder Alkohol, da diese das Gehäuse beschädigen können.

- Reinigen Sie das Gehäuse ausschließlich mit einem leicht angefeuchteten Tuch.

7 Problembehebung

7.1 Bevor Sie das Gerät einsenden

Bevor Sie Ihren zuständigen Royal-Vertragshändler, Royal-Servicepartner oder Ihren Fachmarkt kontaktieren, prüfen Sie anhand der folgenden Tabelle, ob Sie das Problem selbst beseitigen können.



WARNUNG:

Verletzungsgefahr! Verwenden Sie niemals ein defektes Gerät! Bevor Sie auf Problemsuche gehen, schalten Sie das Gerät aus, bringen Sie es in Leerlaufstellung und ziehen Sie den Stecker aus der Steckdose, *▷ Kapitel 4.6, „Gerät in Leerlaufstellung bringen“*.

Problem	mögliche Ursache	Lösung
Gerät geht nicht in Betriebsbereitschaft oder hört plötzlich auf Dampf zu produzieren.	Wassertank ist nicht korrekt montiert.	Montieren Sie den Wassertank erneut, <i>▷ Kapitel 3.1, „Wassertank füllen“</i> .
	Wassertank ist leer.	<ol style="list-style-type: none"> Schalten Sie das Gerät aus, bringen Sie es in Leerlaufstellung und ziehen Sie den Stecker aus der Steckdose, <i>▷ Kapitel 4.6, „Gerät in Leerlaufstellung bringen“</i>. Füllen Sie den Wassertank, <i>▷ Kapitel 3.1, „Wassertank füllen“</i>. Falls der Überhitzungsschutz angesprochen hat, warten Sie ca. 45 Minuten, bevor Sie das Gerät wieder anschließen.
	Der Überhitzungsschutz hat aufgrund eines leeren Wassertanks angesprochen.	
Reinigungsergebnis ist nicht zufriedenstellend, obwohl das Gerät einwandfrei funktioniert.	Der Boden wurde nicht wie empfohlen durch Staubsaugen oder Kehren vorgereinigt.	Sorgen Sie dafür, dass der Boden vor jeder Reinigung mit dem Dampfmopp von losen Verschmutzungen befreit wurde.
	Verschmutzung ist hartnäckig.	Wiederholen Sie den Reinigungsvorgang mehrfach. Falls das nicht genügt, lösen Sie die Verschmutzung vor dem Dampfreinigen an.
	Mikrofaser-Reinigungstuch ist verschmutzt.	<ol style="list-style-type: none"> Schalten Sie das Gerät aus, bringen Sie es in Leerlaufstellung und ziehen Sie den Stecker aus der Steckdose, <i>▷ Kapitel 4.6, „Gerät in Leerlaufstellung bringen“</i>. Warten Sie ca. 5 Minuten. Das abgekühlte Mikrofaser-Reinigungstuch können Sie nun abnehmen und durch ein frisches ersetzen, <i>▷ Kapitel 7.2, „Zubehör- und Ersatzteilliste“</i>.
	Wasserfilterkartusche ist verbraucht.	Ersetzen Sie die Wasserfilterkartusche, <i>▷ Kapitel 6.1, „Wasserfilterkartusche kontrollieren/tauschen“</i> .

HINWEIS:

Wenn Sie das Problem mithilfe obiger Tabelle nicht beheben konnten, kontaktieren Sie die Service-Hotline (*▷ Seite 27, „Garantie“*) oder den Kundenservice (*▷ Seite 172, „International Service“*).

7 Problembehebung

7.2 Zubehör- und Ersatzteilliste

Artikel-Nr.	Inhalt
0318001	Wasserfilterkartusche
0318002	Mikrofaser-Reinigungstuch-Set (3 Stück)
0318004	Teppichgleitsohle
0319002	3er-Set Desinfektionsmittel

7.3 Bezugsquellen

Zubehörteile sowie Ersatzteile können nachbestellt werden. Diese erhalten Sie:

- im Dirt Devil Onlineshop unter **www.dirtdevil.de**
- per E-Mail unter **Ersatzteilshop@dirtdevil.de**
- oder bei den Firmen:

Service-Versand
Ina Riedmüller
Frankenstraße 34
89233 Neu-Ulm
Deutschland
Tel.: 07307 - 51 75
Fax: 07307 - 41 56
Riedmueller.service@t-online.de

Service Center
Feuerbach KG
Corneliusstr. 75
40215 Düsseldorf
Deutschland
Tel.: 0211 - 38 10 07
Fax: 0211 - 37 04 97
dirtdevil-service@t-online.de
www.dirtdevil-service.de

7.4 bei defektem Gerät

Betreiben Sie niemals ein defektes Gerät oder ein Gerät mit einem defekten Stromkabel. Wenn das Stromkabel dieses Gerätes beschädigt ist, muss es durch den Hersteller oder seinen Kundendienst oder eine ähnlich qualifizierte Person ersetzt werden, um Gefährdungen zu vermeiden.

Geben Sie ein defektes Gerät oder ein Gerät mit einem defekten Stromkabel zur Reparatur an einen Fachhändler oder den Royal Appliance-Kundendienst. Adresse ▷ *Kapitel 8.2, „Im Garantiefall“*.

7.5 Entsorgung



Entsorgen Sie das Gerät entsprechend den in Ihrem Land geltenden Umweltschutzvorschriften. Elektrische Abfälle dürfen nicht zusammen mit Haushaltsabfällen entsorgt werden. Nutzen Sie stattdessen die örtlichen Sammelstellen zur Rückgabe von Altgeräten.

Die Wasserfilterkartusche ist aus umweltverträglichem Material hergestellt und kann im Hausmüll entsorgt werden.

8 Garantie

8.1 Garantiebedingungen

Wir übernehmen für das von uns vertriebene Gerät eine Garantie von 24 Monaten ab Kaufdatum.

Innerhalb dieser Garantiezeit beseitigen wir nach unserer Wahl durch Reparatur oder Austausch des Gerätes oder des Zubehörs (Schäden an Zubehörteilen führen nicht automatisch zum Umtausch des kompletten Gerätes) unentgeltlich alle Mängel, die auf Material- oder Herstellungsfehlern beruhen. Von der Garantie sind Schäden ausgenommen, die auf unsachgemäßen Gebrauch (Betrieb mit falscher Stromart/-spannung, Anschluss an ungeeignete Stromquellen, Bruch etc.) zurückzuführen sind, normaler Verschleiß und Mängel, die den Wert oder die Gebrauchstauglichkeit des Gerätes nur unerheblich beeinflussen.

Bei Eingriffen durch eine nicht von uns autorisierte Stelle oder bei Verwendung anderer als original Royal Appliance-Ersatzteile erlischt die Garantie. Verschleißteile fallen nicht unter die Garantie und sind deshalb kostenpflichtig!

Die Garantie tritt nur in Kraft, wenn das Kaufdatum durch Stempel und Unterschrift des Händlers auf der Garantiekarte bestätigt ist oder eine Rechnungskopie dem eingeschickten Gerät beiliegt. Garantieleistungen bewirken weder eine Verlängerung der Garantiezeit, noch beginnt dadurch ein Anspruch auf eine neue Garantie!

8.2 Im Garantiefall

Versenden Sie das Gerät mit leeren und trockenen Tanks und einer kurzen Fehlerbeschreibung in Blockschrift. Versehen Sie das Anschreiben mit dem Vermerk „Zur Garantie“. Senden Sie es zusammen mit der Garantiekarte oder einer Rechnungskopie an folgende Adresse:



Royal Appliance International GmbH

Abt. Kundenservice

Jagenbergstraße 19

41468 Neuss

Deutschland

Tel.: +49 (0) 180 - 501 50 50*

Fax: +49 (0) 2131 - 60 90 60 95

www.dirtdevil.de

info@dirtdevil.de

*0,14 €/Minute aus dem deutschen Festnetz
(deutscher Mobilfunkhöchstpreis 0,42 €/Minute)

SERVICE-HOTLINE

0180 501 50 50*

In Deutschland stehen wir Ihnen für Fragen, Anregungen oder bei Problemen gerne zur Verfügung.

Mo.-Fr. 8-20 Uhr

*0,14 €/Min. aus dem deutschen Festnetz
(deutscher Mobilfunkhöchstpreis 0,42 €/Min.)

Overview

Thank you!

Thank you for buying the universal steam cleaner AquaClean and for your confidence in us.

Scope of delivery (Fig. 1)

- | | |
|-------------------------------------------------------------|------------------------------------------------------------------------|
| 1 Handle | 14* Carpet glider base, optional* |
| 2 Upper cable storage device with clip to secure power cord | 15 Micro-fibre cleaning cloth (2 units, 90% polyester, 10 % polyamide) |
| 3 Handle | 16 Disinfectant tank |
| 4 Central console | 17 Mains control light |
| 5 Steam base | 18 Steam ready indicator |
| 6 Locking screw (pre-installed) | 19 Disinfectant regulator |
| 7 Lower cable storage device | 20* Refilling container, optional* (only for use with disinfectant) |
| 8 Water filter cartridge | 21* Disinfectant, optional* (only for use in the disinfectant tank) |
| 9 Water tank | 22 Operating manual |
| 10 Locking screw (pre-installed) | |
| 11 Carrying handle | |
| 12 Steam button | |
| 13 Power cord with plug | |
- * i. e. included in the scope of delivery depending on model and features

Technical data

Type of appliance	: Steam mop
Model name	: Universal steam cleaner AquaClean
Model number	: M318 (-0/-1/.../-8/-9)
Voltage	: 230 V~, 50/60 Hz
Power	: 1500 W
Max. operating time per tank filling	: approx. 12–15 minutes (depending on steam use)
Steam availability	: after approx. 35–45 seconds
Water tank	: approx. 0.6 l
Disinfectant tank	: approx. 0.25 l
Power cord length	: approx. 6 m
Weight (without accessories and with the tanks empty)	: approx. 3.3 kg



IPX4

Technical and design specifications may be changed in the course of continuous product improvement.
© Royal Appliance International GmbH

List of contents

1	Safety instructions	30
1.1	Concerning the Operating Manual	30
1.2	Re: Certain groups of person	30
1.3	Concerning hot steam and hot parts of the appliance	31
1.4	Concerning the optionally supplied disinfectant	32
1.5	Concerning the power supply	33
1.6	Re: Appropriate Use	34
2	Assembly	35
2.1	Unpacking	35
2.2	Assembly	36
3	Filling the tanks	39
3.1	Filling the water tank	39
3.2	Filling the disinfectant tank	40
4	Steam cleaning	41
4.1	Before starting steam cleaning	41
4.2	Uncoiling the power cord quickly	42
4.3	Steam cleaning without the addition of disinfectant	42
4.4	Steam cleaning with the addition of disinfectant	43
4.5	Refreshing carpets	44
4.6	Putting the device into the neutral position	44
5	After use	45
5.1	Winding up the power cord	45
5.2	Taking care of the micro-fibre cleaning cloth	46
5.3	Transporting the device	46
5.4	Storing the device	46
6	Maintenance	47
6.1	Checking/replacing the water filter cartridge	47
6.2	Cleaning the housing	48
7	Troubleshooting	49
7.1	Before you send in the appliance	49
7.2	Accessories and spare parts	50
7.3	Supply sources	50
7.4	If the appliance is defective	50
7.5	Disposal	50
8	Warranty	51
8.1	Warranty conditions	51
8.2	In case of a warranty claim	51



1 Safety instructions

1.1 Concerning the Operating Manual



Violation of these instructions may cause injury or damage the appliance. We take no responsibility for damage due to violation of these operating instructions.

- Read this operating manual completely before working with the appliance.
- Keep the operating manual in a safe place.
- Include the operating manual if you pass the appliance on to someone else.

Important notes for your safety are specially marked. Always observe these notices to avoid accidents and damage to the appliance.



WARNING:

Warning concerning health hazards describing possible risks of injury.



ATTENTION:

Warning concerning possible dangers to the appliance or other objects.

NOTE:

Highlights tips and information for you.

1.2 Re: Certain groups of person



■ This appliance is not intended to be used by persons (including children) with impaired physical, sensory or mental abilities or insufficient experience or knowledge, unless they are supervised by a person responsible for their safety or have been instructed in the proper use of the appliance by this person. Keep the appliance out of reach of people of these groups.

■ Children should be supervised in order to make sure that they do not play with the appliance and its accessories. Children must not be allowed to stand or sit on the appliance.

■ Packing material must not be used to play with. There is danger of suffocation.

■ Keep the disinfectant inaccessible to children. If they swallow any, there is a danger of poisoning!

■ People with sensory problems, especially with reduced sensitivity to temperature differences, must use great caution when working with this appliance.

1 Safety instructions

1.3 Concerning hot steam and hot parts of the appliance



- Never direct the steam base at persons, animals, or plants. Always point the steam base downwards towards the surface to be cleaned. Even then, take care that parts of your body never get under the steam base. Never operate the appliance without wearing shoes. There is a danger of scalding.
- Never lay the appliance on its side during operation. Never use the appliance in a horizontal position, let alone over your head. Never leave the appliance on and unsupervised. There is a danger of scalding.
- Do not point the steam base at electrical appliances, power sockets, cables, etc. Be even more careful where there are recessed sockets in the floor or similar. There is a risk of electric shock.
- Do not use the appliance to clean pressure containers or containers where you are unsure of the content. There is danger of them bursting or exploding.
- Let hot appliances and accessories, especially the micro-fibre cleaning cloth, cool off before touching them. Carry the appliance by its handle or carrying handle only.
- Take care not to use the steam cleaner on one spot for too long. Otherwise, the surface might be damaged.
- Provide adequate ventilation during and after your cleaning work.

1 Safety instructions

1.4 Concerning the optionally supplied disinfectant



- Keep the disinfectant inaccessible to children. If they swallow any, there is a danger of poisoning!
- The disinfectant is harmful to health. Keep it away from the eyes and mucous membranes in particular. Carefully pour it into the disinfectant tank. If supplied, use the refilling container provided to do so. If you have sensitive skin, wear gloves when filling.

- Wash your hands after handling the disinfectant.
- Do not clean surfaces which come into contact with food with the steam mop or the disinfectant.

What to do in an emergency, i. e. after the disinfectant has not be used properly:

- If the disinfectant has got into your eyes:
 - If you are wearing contact lenses, remove them immediately.
 - Rinse out your eyes immediately and thoroughly in clean water for at least 10 minutes.
 - Consult a doctor if your eyes remain irritated.
- If you have swallowed the disinfectant:
 - First rinse out your mouth with plenty of water.
 - Dilute the content of your stomach with plenty of water.
 - Do not induce vomiting!
 - Consult a doctor as a precaution.
- If you have inhaled the vapours:
 - Go into the open air.
 - If you have trouble breathing, consult a doctor immediately!
- If the disinfectant has come into contact with skin or clothes:
 - Immediately wash the affected skin with water.
 - Take off the relevant pieces of clothing and wash them before wearing them again.

1 Safety instructions

1.5 Concerning the power supply



■ The appliance is operated with electrical power which means there is always a risk of electric shock. So please observe the following in particular:

- Make sure that the steam base is always on the surface to be cleaned during operation. Never lay the device on its side or operate it in the air! Otherwise, liquid could flow into the engine and cause a short circuit!
- Keep the steam base away from the power cord when in operation. power cords must not come into contact with any sources of heat or damp. Otherwise there is a danger of the power cord getting damaged which could lead to an electric shock.
- Always pull directly on the plug if you want to disconnect the appliance from the mains. Never pull on the power cord. Never carry the appliance by its power cord. It could get damaged.
- Always completely uncoil the power cord before use. Take care that the power cord is not bent, pinched, or rolled over and ensure it does not come into contact with heat sources.
- Never immerse the appliance in water or other liquids; keep it away from rain and moisture. Never touch the plug with wet hands.
- Only operate the appliance if your mains voltage is the same as that indicated on the appliance's type plate. The wrong voltage can destroy the appliance.
- Only connect the appliance to 3-pole safety sockets.
- If possible, do not use extension cords. If you must use an extension cord, use only safety-certified, water-protected single extension cords (no multi-socket distributors) designed for the high power consumption of the appliance.
- Always check the power cord for possible damage before using the appliance.
- Pull the plug from the socket immediately after use. Before cleaning or performing maintenance on the appliance, ensure that the plug has been removed from the socket.

1 Safety instructions

1.6 Re: Appropriate Use



■ This appliance may only be used in households. It is not suitable for industrial or commercial use.

■ Only use the steam mop in households for cleaning normally dirty, flat hard floors, e. g. tiles, stone floors, linoleum, and other smooth, coated surfaces, that can withstand the high temperature, pressure and moisture of hot steam.

■ If the carpet glider base is in place, the steam mop can also be used to refresh short-pile carpets, runners, etc.

Any other use is considered inappropriate and is prohibited.

It is especially forbidden:

■ To clean:

- Persons, animals or plants, including clothing that is still being worn.
- Surfaces that are dirtied by substances hazardous to health. The hot steam could dissolve and release these substances.
- Textiles, leather, furniture, walls, window panes, uncoated, lacquered, oiled or waxed wood or parquet flooring, or surfaces made of soft or shiny plastic material. These might be damaged.

■ Use:

- in the proximity of explosive and flammable materials, at pressure containers or containers where you are unsure of the content.
- as a humidifier or as a space-heating system.
- in a less than fully assembled state or with accessories other than those cited in these instructions.
- on surfaces which come into contact with food.
- without the tanks inserted or with an empty water tank.
- in a horizontal position or even over your head.
- without a clean micro-fibre cleaning cloth.
- outdoors.

■ To fill the water tank with liquids other than cold water. Additives in the water tank, such as the disinfectant, make using the appliance unsafe.

■ Filling the disinfectant tank with liquids other than those supplied and disinfectant that has been ordered from us. Other products make using the appliance unsafe.

2 Assembly

2.1 Unpacking

1. Unpack the appliance and all its accessories.
2. Check the contents for completeness and possible damage. Information regarding scope of delivery
▷ Page 28, "Overview".

**ATTENTION:**

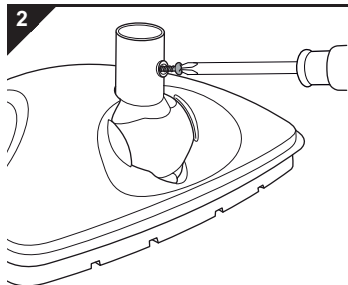
Always transport/send the appliance in its original packaging to avoid transport damage. Keep the packaging for such an event. Dispose of no longer needed packaging material according to the applicable regulations of your country.

NOTE:

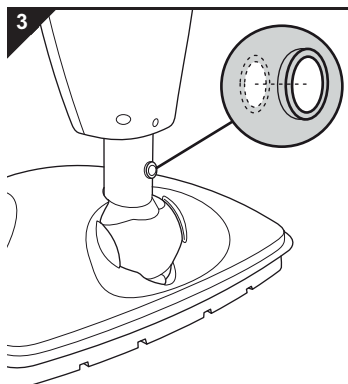
Immediately contact your dealer if you have found damage resulting from transport.

2 Assembly

2.2 Assembly



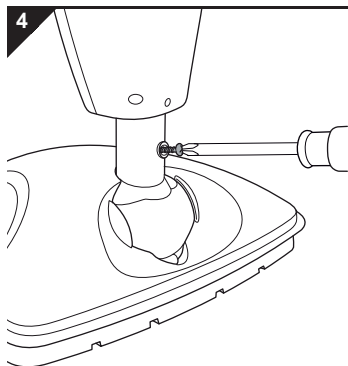
1. Place the steam base on a flat surface.
2. Screw the pre-installed cross-head screw out of the adapter on the steam base using a cross-head screwdriver (Fig. 2).



3. Push the central console powerfully into the adapter on the steam base as far as it will go.

NOTE:

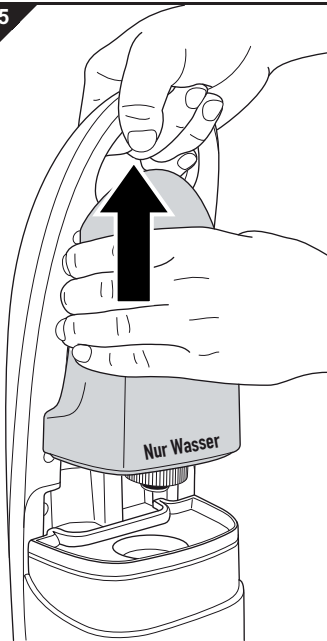
The hole in the adapter must be visible through the hole of the central console (Fig. 3). Otherwise, it will not be possible for the screw to engage fully.



4. Screw the cross-head screw you just took out into the hole provided (Fig. 4). Tighten the screw by hand.

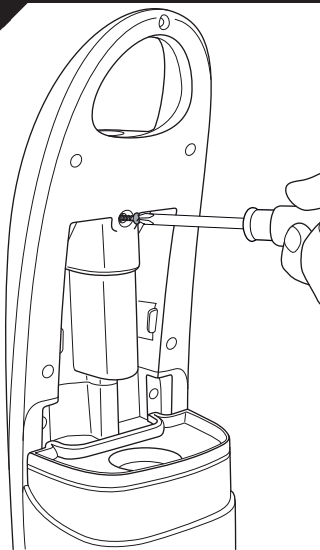
2 Assembly

5



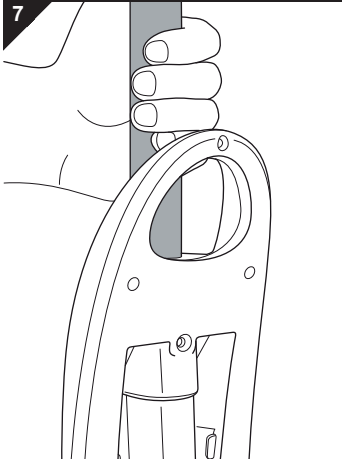
5. Hold the appliance firmly by the carrying handle and pull the water tank up and out of the console (Fig. 5).

6



6. Screw the pre-installed safety screw out of the central console (Fig. 6).

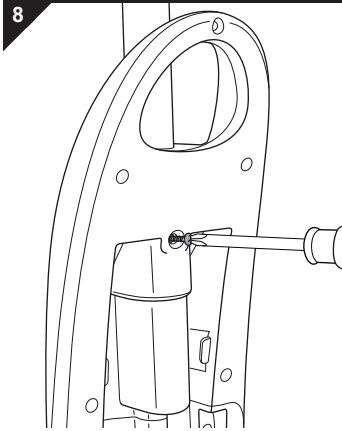
2 Assembly



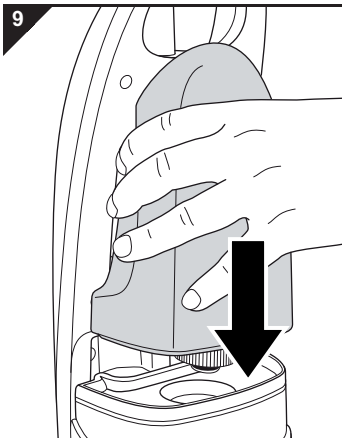
7. Now powerfully insert the handle into the central console from the top (Fig. 7) until it will go no further.

NOTE:

The hole in the handle must be visible through the hole of the central console. Otherwise, it will not be possible to get the screw all the way through.



8. Screw the safety screw you removed before back on by hand (Fig. 8).



9. Put the water container back on (Fig. 9).

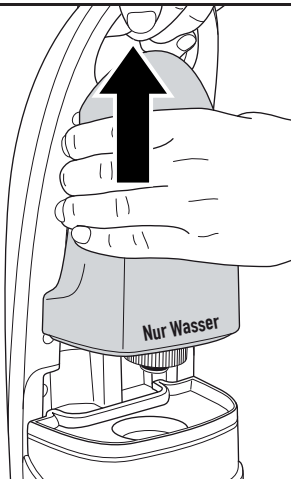
NOTE:

If you want to start steam cleaning immediately, we recommend taking this opportunity to fill the water tank with water before reattaching it, ▷ *Chapter 3.1, "Filling the water tank"*.

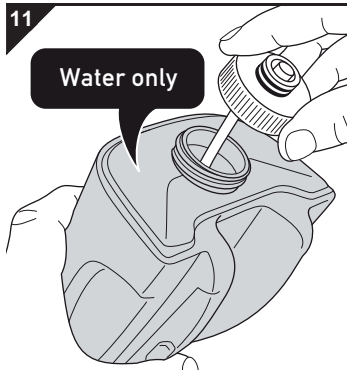
3 Filling the tanks

3.1 Filling the water tank

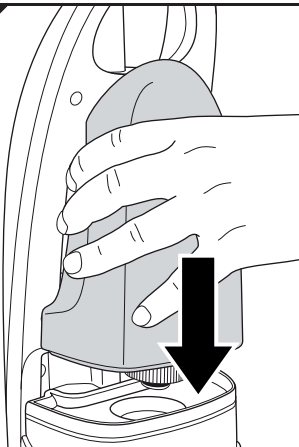
10



11



12



⚠ ATTENTION:

First, pull the plug out of the plug socket. Otherwise, the appliance might run without water and get damaged.

1. Put the appliance into the neutral position by straightening the handle until it is at about 90° to the steam base, you can feel it lock into place, and the appliance remains standing without support.
2. Hold the appliance firmly by the carrying handle and pull the water tank up and out of the console (Fig. 10).

3. Twist the tank cap anti-clockwise and take it completely off the tank (Fig. 11).
4. Fill the water tank with clear, cold tap water no higher than just under the filling nozzle (Fig. 11).

⚠ WARNING:

Danger of injury! Do not add disinfectant or any other additives such as cleaning agents, alcohol, perfumes or chemicals into the water tank. These make use of the appliance unsafe.

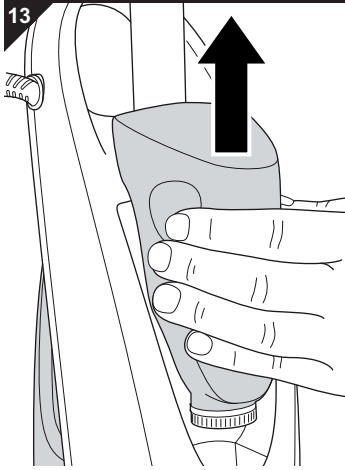
NOTE:

Do not overfill the tank. Take into consideration that the tube at the lid also takes up some space after being screwed on.

5. Turn the tank cap clockwise until it is completely back on the water tank (Fig. 11).
6. Put the water tank back on powerfully (Fig. 12).
7. Check that it is securely fitted.

3 Filling the tanks

3.2 Filling the disinfectant tank



⚠ WARNING:

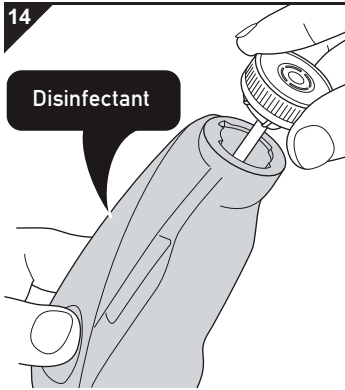
Health hazard! Only use the disinfectant supplied or ordered from us. The device has been designed for and tested with this disinfectant. Do not mix this disinfectant. Other products may make using the appliance unsafe.

⚠ WARNING:

Health hazard! Always make sure you store the disinfectant in a place that is inaccessible to children, particularly after filling the disinfectant tank and before steam cleaning.

NOTE:

If you do not have any original disinfectant available, simply leave the disinfectant tank empty. You can still steam clean with the steam mop normally. In this case, set the disinfectant regulator (Fig. 1/19) to 'OFF'.



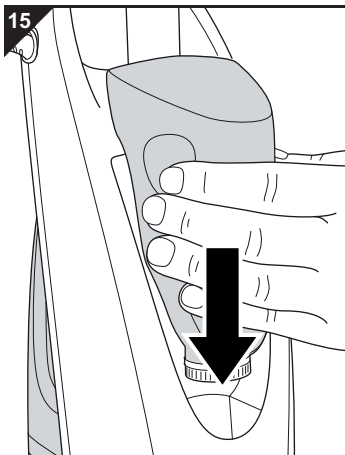
1. Put the appliance into the neutral position, ▷ *Chapter 4.6, "Putting the device into the neutral position"*.
2. Hold the appliance firmly by the carrying handle and pull the disinfectant tank up and out of the console (Fig. 13).
3. Twist the tank cap anti-clockwise and take it completely off the disinfectant tank (Fig. 14).
4. Pour in the undiluted disinfectant carefully into the disinfectant tank no higher than just under the filling nozzle.

NOTE:

If the optional refilling container (Fig. 1/20*) is included in the scope of delivery, only use it to safely fill the tank with disinfectant. When the disinfectant tank is empty, the content of a refilling container filled to the MAX mark fits into the disinfectant tank.

NOTE:

Also observe the instructions on the disinfectant bottle.



5. Screw the tank lid back onto the disinfectant tank fully (Fig. 14).
6. Push the disinfectant tank powerfully back into the console (Fig. 15).

4 Steam cleaning

4.1 Before starting steam cleaning

**WARNING:**

Danger of injury! Check appliance and power cord before each use. A damaged appliance must never be used.

**ATTENTION:**

Before starting cleaning, check whether the surface to be cleaned is suitable for steam cleaning. Always follow the cleaning recommendations of the material manufacturers. The steam mop is definitely not suitable for use on uncoated wooden floors, soft plastics, and high-quality furnishings. Cold glass surfaces can shatter as a result of heat shock.

**ATTENTION:**

Operate the device only with the water tank filled. Ensure that the water level in the water tank is always above the MIN mark. Although the appliance is fitted with overheating protection, running it without water would shorten the appliance's service life.

NOTE:

The steam mop has overheating protection. It will switch off automatically if overheated (e. g. due to an empty water tank). If this happens, pull the mains plug and refill the water tank ▷*Chapter 3.1, "Filling the water tank"*. Wait for about 45 minutes. Once the steam mop has cooled down you can switch it on again.

NOTE:

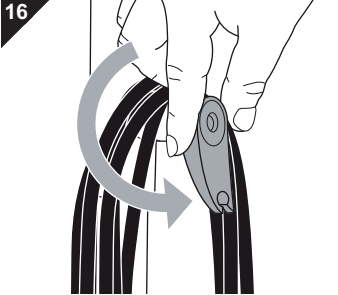
It is recommended to first sweep or vacuum-clean floors to remove loose dirt before using the steam cleaner on them.

NOTE:

Provide adequate ventilation during and after your cleaning work.

4 Steam cleaning

4.2 Uncoiling the power cord quickly

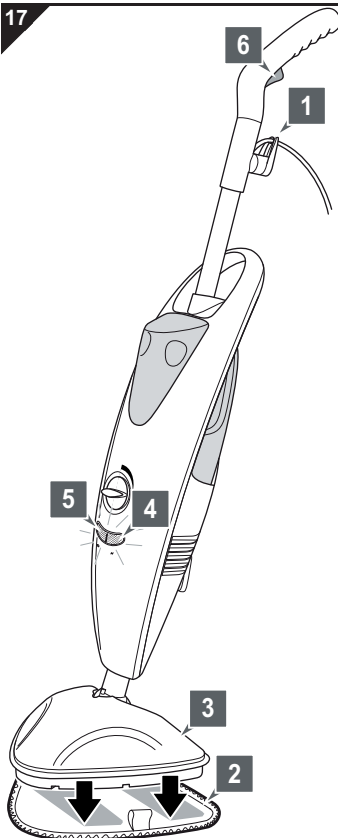


⚠ WARNING:

Danger of electric shock! Always completely uncoil the power cord. Otherwise there is a danger of underestimating the reach of the appliance, over-exerting the power cord, and possibly damaging it.

1. Turn the upper coil storage device down and anti-clockwise through 180° (Fig. 16).
2. Take the entire coil from the upper and lower coil storage device.
3. Secure the cable to the clip of the upper coil storage device so you do not run over it during operation.

4.3 Steam cleaning without the addition of disinfectant



⚠ WARNING:

Danger of scalding! Always point the steam jet downwards towards the surface to be cleaned. Never lay the appliance on its side during operation. Using the appliance in a horizontal position or even over your head is forbidden.

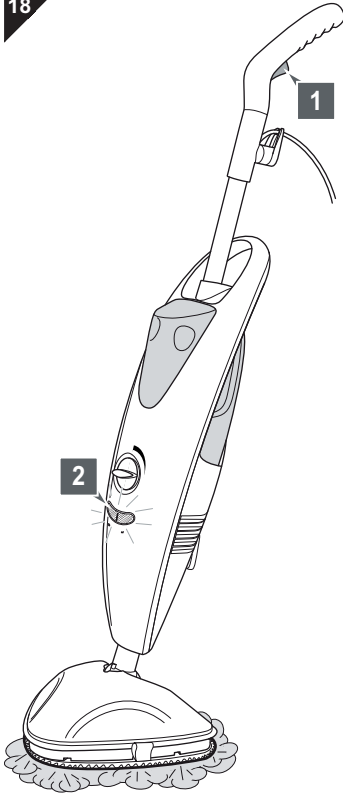
⚠ ATTENTION:

Only use sockets whose voltage matches the voltage given on the type plate of the appliance. Only use sockets with a ground/safety contact.

1. Check that the water tank is full. If not, fill it ▷ *Chapter 3.1, "Filling the water tank"*.
2. Unwind the power cord (▷ *Chapter 4.2, "Uncoiling the power cord quickly"*) and secure it in the clip of the upper cable-storage device (Fig. 17/1).
3. Place a clean micro-fibre cleaning cloth (Fig. 17/2) on the ground so that its two Velcro strips face upwards.
4. Now place the steam base (Fig. 17/3) exactly onto the micro-fibre cleaning cloth. This attaches the cloth to the appliance.
5. Insert the plug into a mains socket.
 - The mains control light (Fig. 17/4) goes on.
 - The appliance is now heating up.
6. Wait about 35–45 seconds until the steam ready indicator (Fig. 17/5) lights up.
7. Now press the steam button (Fig. 17/6) on the handle and keep it depressed whilst you want to emit steam.

4 Steam cleaning

18



8. To steam-clean, move the appliance back and forth slowly.

NOTE:

If the steam ready indicator goes out, you can continue working. Only if the steam produced is no longer sufficient, should you release the steam button (Fig. 18/1) and wait until the steam ready indicator (Fig. 18/2) lights up again. Then, as required, you can wet the micro-fibre cleaning cloth again by depressing the steam button whilst you want to emit steam.

⚠ WARNING:

Danger of falling! Always be especially careful when cleaning smooth floors as well as steps and stairs! Only work with moderate amounts of steam when cleaning smooth floors, otherwise a moisture film will be left on the floor. Using less steam also ensures quicker drying and reduces the risk of slipping.

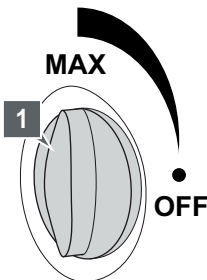
⚠ ATTENTION:

Do not leave the appliance standing still when in operation. Keep it moving continuously. Otherwise there will be increased danger of damaging the surface to be cleaned.

9. Pull out the plug just before finishing the cleaning process and use up the remaining steam reserves.

4.4 Steam cleaning with the addition of disinfectant

19



1. Turn the disinfectant regulator (Fig. 19/1) in the MAX direction according to how much disinfectant you want to add.
2. Proceed as described in ▷Chapter 4.3, "Steam cleaning without the addition of disinfectant".

NOTE:

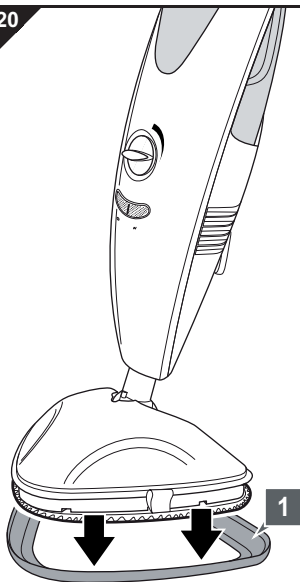
Disinfectant will be added to the jet of steam until the disinfectant tank is empty or you turn the regulator back to the OFF position.

3. Cover each stretch of floor several times (at least 3) so that a closed film of disinfectant is produced.

4 Steam cleaning

4.5 Refreshing carpets

20



⚠ ATTENTION:

Always comply with the cleaning instructions of the manufacturer of the carpet. Before starting cleaning, check whether the particular floor surface is suitable for steam cleaning.

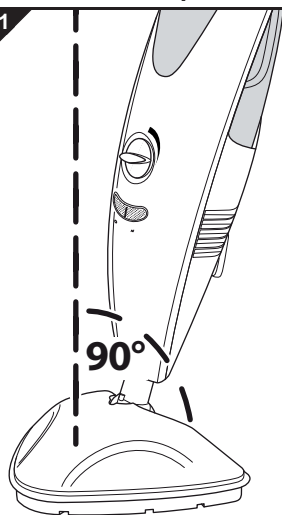
NOTE:

Your steam mop is not suitable for deep cleaning carpets or for removing stubborn stains. Even adding disinfectant cannot change this. To remove stubborn stains, we recommend, before using the steam cleaner, working on the stain beforehand with a commercial chemical cleaner, provided the particular flooring permits this.

1. Put the carpet glider base (Fig. 20/1) under the steam base with the attached micro-fibre cleaning cloth. Otherwise you will not be able to move back and forth effectively on this surface.
2. Proceed as described in [▷ Chapter 4.3, "Steam cleaning without the addition of disinfectant"](#) or [▷ Chapter 4.4, "Steam cleaning with the addition of disinfectant"](#).

4.6 Putting the device into the neutral position

21



⚠ WARNING:

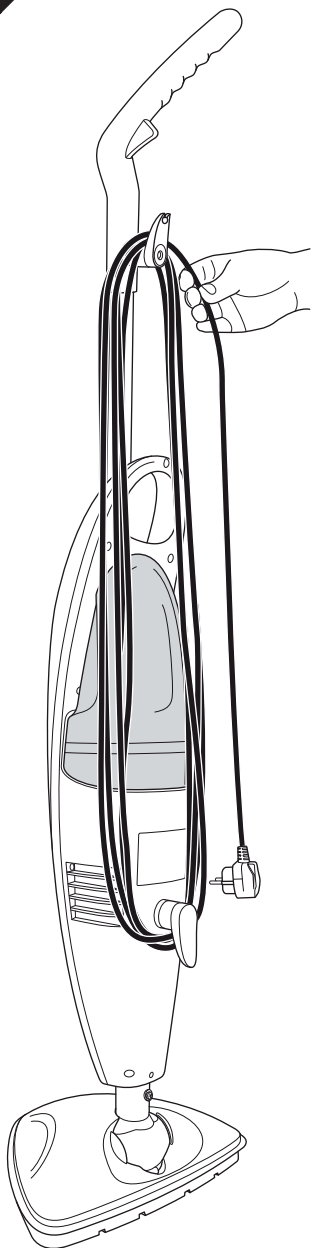
Danger of injury! To avoid risk, keep to the following sequence at the end of the cleaning process:

1. Pull out plug.
 2. Use up steam reserves completely.
 3. Put device into the neutral position.
 4. Allow appliance to cool for five minutes.
 5. Wind up the power cord.
 6. Remove micro-fibre cleaning cloth.
 7. Dry micro-fibre cleaning cloth or wash if required.
1. Put the appliance into the neutral position by straightening the handle until it is at about 90° to the steam base (Fig. 21), you can feel it lock into place, and the appliance remains standing without support.
 2. Wind up the power cord, [▷ Chapter 5.1, "Winding up the power cord"](#).

5 After use

5.1 Winding up the power cord

22



⚠ WARNING:

Danger of tripping! Wind up the power cord as soon as you have finished cleaning. Otherwise the power cord is a tripping hazard.

1. If this has not yet been done, turn the upper cable storage device clockwise through 180° right to the end.
2. Now wind the power cord around the lower and upper cable storage devices as shown (Fig. 22).
3. Remove the micro-fibre cleaning cloth and allow to dry or wash if required, ▷ *Chapter 5.2, "Taking care of the micro-fibre cleaning cloth"*.

GB

5 After use

5.2 Taking care of the micro-fibre cleaning cloth

 **WARNING:**

Danger of scalding! The appliance continues to run. Even after you have pulled the mains plug from the socket, hot steam will continue to be available.

 **ATTENTION:**

As soon as it has cooled off, remove the micro-fibre cleaning cloth from the steam base. Otherwise, germs and mould might develop.

 **ATTENTION:**

It is best to wash the micro-fibre cleaning cloth after each cleaning session. Comply with the following care information in doing so.

Care for the micro-fibre cleaning cloth as follows:



- Wash normally at 60 degrees.



- Do not bleach.



- Do not put in a dryer.



- Do not iron.



- Do not clean chemically.

5.3 Transporting the device

 **ATTENTION:**

Carry the appliance by its handle (Fig. 1/1) or the carrying handle (Fig. 1/11) only.

- Before sending, empty the tanks and allow them to dry completely.

5.4 Storing the device

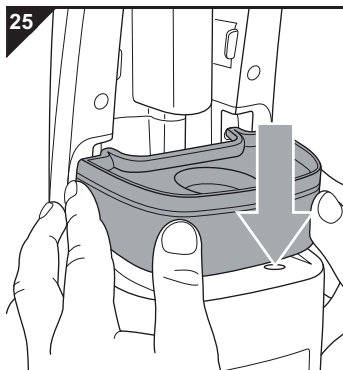
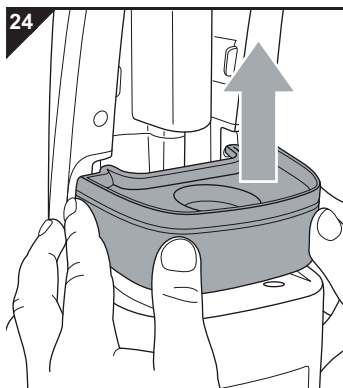
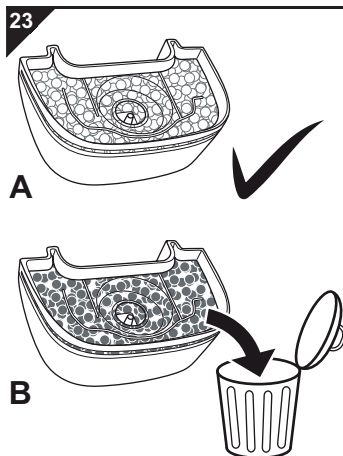
 **ATTENTION:**

Never put away the appliance with a wet micro-fibre cleaning cloth. Otherwise the floor might be damaged.

- Always keep the appliance away from sources of heat or damp and keep it out of reach of children. Also ensure that the appliance is never exposed to cold, not to mention frost.
- Before long-term storage, empty the tanks and allow them to dry completely.

6 Maintenance

6.1 Checking/replacing the water filter cartridge



There is always a small quantity of lime in your home's tap water. For this reason we have installed a water filter cartridge which is designed to remove the lime particles before the water runs through the appliance.

■ Check the water filter cartridge (Fig. 23) every time you fill the water tank, ▷ *Chapter 3.1, "Filling the water tank"*.

■ When first supplied, the filter medium on the inside of the cartridge is a very light colour (Fig. 23/A). If when you check it you discover that the filter medium on the inside of the cartridge has significantly changed colour (Fig. 23/B) compared to its supply state or less steam is emitted, replace the cartridge as follows:

1. Switch off the device, put it into the neutral position and pull the plug from the socket, ▷ *Chapter 4.6, "Putting the device into the neutral position"*.
2. Remove the water tank, ▷ *Chapter 3.1, "Filling the water tank"*.
3. Check the colour of the cartridge. If the inside of the cartridge has changed colour considerably compared to the supply state (Fig. 23/B), the cartridge has to be replaced.
4. If the water filter cartridge has to be replaced, pull it up and out of the console powerfully (Fig. 24).
5. Then replace the water filter cartridge with a new one (order no.: ▷ *Chapter 7.2, "Accessories and spare parts"*).

NOTE:

You can dispose of the worn-out water filter cartridge with your household waste.

6. Push the new cartridge powerfully back into the console (Fig. 25).
7. Put the water tank back on, ▷ *Chapter 3.1, "Filling the water tank"*.
8. Make sure that both the elements are securely fastened to each other.

6 Maintenance

6.2 Cleaning the housing



WARNING:

Danger of injury! Before you clean the appliance, switch off the appliance and unplug the mains plug, ▷ *Chapter 4.6, "Putting the device into the neutral position"*.



ATTENTION:

Do not use cleaning or scouring agents or alcohol, as these might damage the appliance's housing.

- Only clean the outside of the housing using a slightly damp cloth.

7 Troubleshooting

7.1 Before you send in the appliance

Before contacting your authorised Royal dealer, Royal service partner or appliance market, first follow the procedure in the following table to check if you can solve the problem yourself.



WARNING:

Danger of injury! Never use a defective appliance! Always switch off the appliance, put it into the neutral position, and disconnect it from the mains before starting troubleshooting ▷ *Chapter 4.6, "Putting the device into the neutral position"*.

Problem	Possible cause	Solution
Appliance will not go into operational readiness mode or suddenly stops producing steam.	Water tank has not been mounted correctly.	Mount the water tank again, ▷ <i>Chapter 3.1, "Filling the water tank"</i> .
	Water tank is empty. The overheating protection device has tripped due to an empty water tank.	<ol style="list-style-type: none"> 1. Switch off the device, put it into the neutral position, and pull the plug from the socket, ▷ <i>Chapter 4.6, "Putting the device into the neutral position"</i>. 2. Fill the water tank, ▷ <i>Chapter 3.1, "Filling the water tank"</i>. 3. If the overheating protection has tripped, wait about 45 minutes before connecting the appliance again.
Cleaning performance is not satisfactory even though the appliance is working fine.	The floor was not cleaned beforehand with a vacuum cleaner or brush.	Ensure that the floor has been cleared of loose dirt before cleaning with the steam mop.
	Stains are stubborn.	Repeat the cleaning process several times. If that is not enough, remove the stain before steam cleaning.
	Micro-fibre cleaning cloth is dirty.	<ol style="list-style-type: none"> 1. Switch off the device, put it into the neutral position, and pull the plug from the socket, ▷ <i>Chapter 4.6, "Putting the device into the neutral position"</i>. 2. Wait for about 5 minutes. You can now remove the cold micro-fibre cleaning cloth and replace with a fresh one, ▷ <i>Chapter 7.2, "Accessories and spare parts"</i>.
	Water filter cartridge is worn out.	Replace the water filter cartridge, ▷ <i>Chapter 6.1, "Checking/replacing the water filter cartridge"</i> .

NOTE:

If you cannot solve the problem following the above table, contact our service hotline (▷ *Page 51, "Warranty"*) or the Royal customer service (▷ *Page 172, "International Service"*).

7 Troubleshooting

7.2 Accessories and spare parts

Item number	Contents
0318001	Water filter cartridge
0318002	Micro-fibre cleaning cloth set (3 units)
0318004	Carpet glider base
0319002	Set of 3 bottles of disinfectant

7.3 Supply sources

Accessory parts and spare parts can be reordered. You can get these:

- at the Dirt Devil online shop at www.dirtdevil.de
- by e-mailing Ersatzteilshop@dirtdevil.de
- or from the companies: ▷ Page 172, "International Service"

7.4 If the appliance is defective

Never use a defective appliance or operate an appliance with a defective power cord. If the power cord of the appliance is damaged, it must be replaced by the manufacturer, their authorised service representative, or a similarly qualified person to avoid danger.

Refer a defective appliance or an appliance with a damaged power cord to an authorised dealer or the Royal Appliance service for repair. Address ▷ Chapter 8.2, "In case of a warranty claim".

7.5 Disposal



Dispose of the appliance in compliance with the environmental protection laws of your country. Electrical waste may not be disposed of together with domestic waste. Use local old-appliance collection points instead.

The water filter cartridge is made from environmentally compatible material and can be disposed of with domestic waste.

8 Warranty

8.1 Warranty conditions

We offer a warranty of 24 months from the date of purchase for the appliances we sell.

Within this warranty period, we will correct all defects free of charge that are due to material or manufacturing faults, either by repair work or replacing the appliance or accessories, at our discretion (damage to accessory parts does not automatically lead to the entire appliance being replaced). Damage due to inappropriate use (operation on wrong voltage or type of current, connecting to unsuitable power supplies, breakage, etc.) are exempt from warranty, as are normal wear and minor defects that only negligibly affect the appliance's value or serviceability.

Interventions by unauthorised parties and the use of spare parts not supplied by Royal Appliance make the warranty null and void. Consumable parts are not included in the warranty and therefore must be purchased by the customer!

The warranty is only valid if the date of purchase has been acknowledged by the dealer's stamp and signature on the warranty card or if a copy of the invoice is included with the appliance that has been sent in. Warranty work does not extend the warranty period nor does it constitute a claim for a new warranty!

8.2 In case of a warranty claim

Send us the appliance with empty and dry tanks and a short description of the fault in printed letters. Head your accompanying letter with the comment 'warranty claim'. Send it to the following address, including the warranty card or a copy of the receipt:



▷ Page 172, "International Service"

Vue d'ensemble

Merci beaucoup !

Nous vous remercions pour l'achat de cet appareil de nettoyage universel à vapeur AquaClean et pour votre confiance.

Matériel fourni à la livraison (III. 1)

1	Poignée	14*	Semelle glissante pour tapis, en option*
2	Dispositif supérieur d'enroulement du cordon d'alimentation avec clip de fixation	15	Chiffons de nettoyage en microfibres (2 pièces, 90 % polyester, 10 % polyamide)
3	Manche	16	Réservoir pour produits de désinfection
4	Console centrale	17	Lampe-témoin d'alimentation en courant
5	Semelle de diffusion de vapeur	18	Indication de disponibilité de vapeur
6	Vis de sécurité (prémontée)	19	Régulateur de produit de désinfection
7	Dispositif d'enroulement inférieur du câble	20*	Récipient de remplissage, en option* (doit seulement être utilisé avec le produit de désinfection)
8	Cartouche de filtration d'eau	21*	Produit de désinfection, en option* (doit seulement être utilisé dans le réservoir pour produits de désinfection)
9	Réservoir d'eau	22	Mode d'emploi
10	Vis de sécurité (prémontée)		
11	Poignée de transport		
12	Touche de vapeur		
13	Cordon d'alimentation avec fiche		

* c'est-à-dire compris dans le matériel fourni à la livraison en fonction du modèle et de l'exécution

Caractéristiques techniques

Type d'appareil	: Appareil de nettoyage à vapeur
Nom du modèle	: Appareil de nettoyage à vapeur universel AquaClean
Numéro de modèle	: M318 (-0/-1/.../-8/-9)
Tension	: 230 V~, 50/60 Hz
Puissance	: 1500 W
Durée de fonctionnement maximale par remplissage de réservoir	: environ 12-15 minutes (suivant l'utilisation de vapeur)
Temps nécessaire pour disposer de suffisamment de vapeur	: environ 35-45 secondes
Réservoir d'eau	: env. 0,6 l
Réservoir pour produits de désinfection	: env. 0,25 l
Longueur du cordon	: env. 6 m
Poids (sans accessoires et avec les réservoirs vides)	: env. 3,3 kg



IPX4

Toutes les modifications d'ordre technique ou conceptuel liées à l'évolution du produit sont réservées.
© Royal Appliance International GmbH

Sommaire

1	Consignes de sécurité	54
1.1	concernant ce mode d'emploi	54
1.2	concernant certains groupes de personnes	54
1.3	concernant la vapeur chaude et les pièces de l'appareil soumises à échauffement	55
1.4	produit de désinfection fourni en option à la livraison	55
1.5	concernant l'alimentation électrique	56
1.6	concernant une utilisation de l'appareil conforme aux instructions	57
2	Montage	59
2.1	Déballage	59
2.2	Montage	59
3	Remplissage des réservoirs	62
3.1	Remplissage du réservoir d'eau	62
3.2	Remplissage du réservoir pour produits de désinfection	63
4	Nettoyage à la vapeur	64
4.1	Avant de commencer le nettoyage à la vapeur	64
4.2	Dérouler rapidement le cordon d'alimentation	65
4.3	Nettoyage à la vapeur sans emploi d'un produit de désinfection	66
4.4	Nettoyage à la vapeur avec emploi d'un produit de désinfection	67
4.5	Rafraîchissement de tapis	68
4.6	Placer l'appareil en position de repos	68
5	Après utilisation	69
5.1	Enroulement du cordon d'alimentation	69
5.2	Entretien du chiffon de nettoyage en microfibres	70
5.3	Transport de l'appareil	70
5.4	Entreposage de l'appareil	70
6	Entretien	71
6.1	Contrôle / échange de la cartouche de filtration d'eau	71
6.2	Nettoyage du boîtier de l'appareil	72
7	Élimination des anomalies	73
7.1	Avant l'envoi de l'appareil	73
7.2	Liste des accessoires et des pièces de rechange	74
7.3	Fournisseurs	74
7.4	Concernant des défauts de l'appareil	74
7.5	Élimination	74
8	Garantie	75
8.1	Conditions de garantie	75
8.2	En cas de recours à la garantie	75

1 Consignes de sécurité

1.1 concernant ce mode d'emploi



Le non respect de ce mode d'emploi peut entraîner des blessures ou des dommages à l'appareil. Nous déclinons toute responsabilité pour des dommages résultant du non respect de ce mode d'emploi.

- Veuillez lire attentivement et intégralement ce mode d'emploi avant de vous servir de l'appareil.
- Conservez précieusement ce mode d'emploi.
- Remettez toujours le mode d'emploi à toute personne se servant de l'appareil.

Les consignes importantes pour votre sécurité sont particulièrement mises en évidence. Respectez impérativement ces consignes afin d'éviter tout accident ou dommages à l'appareil :

AVERTISSEMENT:

Nous attirons votre attention sur les dangers pouvant mettre en péril votre santé et vous informons sur les éventuels risques de blessures.

ATTENTION:

Nous vous rendons attentifs aux risques éventuels pour l'appareil ou pour tout autre objet.

REMARQUE:

Nous vous fournissons des conseils et des informations.

1.2 concernant certains groupes de personnes



■ Cet appareil ne convient pas aux personnes (y compris les enfants) qui ne sont pas en mesure de se servir de manière sûre de l'appareil, en raison de leurs capacités physiques ou sensorielles, de leurs capacités mentales, de leur inexpérience ou d'un manque de connaissances. Elles ne doivent pas utiliser cet appareil sans surveillance ou sans bénéficier des indications d'une personne responsable. Rangez l'appareil hors de portée des personnes répondant à ces critères.

■ Les enfants doivent être surveillés afin de s'assurer qu'ils ne jouent pas avec l'appareil et ses accessoires. Les enfants ne doivent en particulier ne pas se mettre debout ou s'asseoir sur l'appareil.

■ Ne jouez pas avec le matériel d'emballage. Il existe un risque d'asphyxie.

■ Conservez le produit de désinfection hors de portée des enfants. Il y a un danger d'empoisonnement en cas d'ingestion !

■ Les personnes souffrant de troubles du toucher, en particulier d'une perception réduite des écarts de température, doivent être particulièrement prudentes lors de l'utilisation de cet appareil.

1 Consignes de sécurité

1.3 concernant la vapeur chaude et les pièces de l'appareil soumises à échauffement



■ Ne dirigez jamais la semelle diffusant la vapeur vers des personnes, des animaux ou des plantes. Dirigez la semelle diffusant la vapeur toujours vers le bas et sur la surface à nettoyer. Soyez vous-mêmes attentif à ce qu'il n'y ait jamais aucune partie du corps qui se trouve sous la semelle diffusant le jet de vapeur. Ne vous servez pas de l'appareil sans porter des chaussures. Il y a un risque d'échaudures.

■ Ne posez jamais l'appareil latéralement alors qu'il est en service. N'utilisez jamais l'appareil en position horizontale ou s'il est placé au-dessus de la tête. Ne posez jamais l'appareil sans surveillance alors qu'il est en service. Il y a un risque d'échaudures.

■ Ne dirigez pas la semelle diffusant la vapeur vers des appareils électriques, des prises de courant, des câbles, etc. Soyez encore plus prudent s'il y a des prises intégrées au sol ou des installations similaires. Ceci peut entraîner une électrocution.

■ N'utilisez pas l'appareil pour nettoyer des récipients sous pression ou des réceptacles remplis de substances inconnues. Il y a un risque d'éclatement et d'explosion.

■ Laissez d'abord se refroidir les emplacements chauds de l'appareil et les accessoires avant de les toucher. Ceci concerne en particulier le chiffon de nettoyage en micro-fibres. Ne portez l'appareil que par sa poignée ou la poignée de transport.

■ Prenez garde à ne pas nettoyer trop longtemps à la vapeur le même emplacement. Vous risquez sinon d'endommager la surface que vous nettoyez.

■ Assurez-vous que la ventilation est suffisante durant et après l'utilisation de l'appareil.

1.4 produit de désinfection fourni en option à la livraison



■ Conservez le produit de désinfection hors de portée des enfants. Il y a un danger d'empoisonnement en cas d'ingestion !

■ Le produit de désinfection porte préjudice à la santé. Tenez-le en particulier éloigné des yeux et des muqueuses. Versez-le prudemment dans le réservoir pour produits de désinfection. Utilisez le récipient de remplissage si celui-ci a été fourni à la livraison. Portez des gants lors du remplissage si votre peau est sensible.

■ Lavez-vous les mains après avoir manipulé le produit de désinfection.

■ Ne nettoyez aucune surface appelée à être en contact avec des produits alimentaires avec l'appareil de nettoyage à vapeur ou avec le produit de désinfection.

1 Consignes de sécurité

Comportement en cas d'urgence, c'est-à-dire après une manipulation incorrecte du produit de désinfection :

- Au cas où le produit est entré en contact avec les yeux :
 - Au cas où vous portez des verres de contact, retirez-les immédiatement.
 - Rincez immédiatement les yeux durant au moins 10 minutes avec beaucoup d'eau propre.
 - Consultez un médecin si une irritation des yeux persiste.
- En cas d'ingestion du produit :
 - Rincez d'abord la bouche avec suffisamment d'eau.
 - Diluez le produit contenu dans l'estomac avec beaucoup d'eau.
 - Ne provoquez pas de vomissement !
 - Par prudence, allez consulter un médecin.
- Au cas où vous avez inhalé des vapeurs :
 - Allez en plein air.
 - En cas de respiration difficile, consultez immédiatement un médecin.
- Au cas où le produit est entré en contact avec la peau ou les vêtements :
 - Lavez immédiatement les emplacements concernés de la peau avec de l'eau.
 - Enlevez immédiatement les pièces de vêtements souillées et lavez-les avant de les réutiliser.

1.5 concernant l'alimentation électrique



- L'appareil est alimenté par du courant électrique, ce qui implique par principe un risque d'électrocution. Respectez par conséquent les points ci-dessous :
 - Veillez toujours à ce que la semelle diffusant la vapeur repose sur le sol à nettoyer lorsqu'elle est utilisée. Ne posez jamais l'appareil sur le flanc et ne l'utilisez pas non plus en l'air ! Du liquide pourrait sinon s'écouler dans le moteur et provoquer un court-circuit !
 - Ne pas approcher la semelle diffusant de la vapeur du cordon d'alimentation lorsqu'elle est utilisée. Les cordons d'alimentation ne doivent en général pas être exposés à une forte chaleur ou à l'humidité. Il existe sinon un risque que le cordon d'alimentation soit endommagé, ce qui peut provoquer une électrocution.
 - Pour débrancher l'appareil, tirez toujours sur la fiche. Ne tirez jamais sur le cordon d'alimentation. Ne saisissez jamais l'appareil par le cordon d'alimentation. Il pourrait s'abîmer.

1 Consignes de sécurité

- Déroulez toujours complètement le cordon d'alimentation avant d'utiliser l'appareil. Assurez-vous que le cordon d'alimentation n'est pas plié, coincé, écrasé ou encore en contact direct avec une source de chaleur.
- Ne plongez jamais l'appareil dans de l'eau ou tout autre liquide, conservez-le à l'abri de la pluie et de l'eau. Ne touchez jamais la prise avec des mains mouillées.
- N'utilisez l'appareil que si la tension indiquée sur la plaque signalétique correspond bien à celle de votre prise. Une tension différente pourrait rendre l'appareil définitivement inutilisable.
- Branchez l'appareil uniquement à des prises munies de déclencheurs de sécurité.
- Évitez autant que possible d'utiliser une rallonge électrique. Si une rallonge est vraiment indispensable, utilisez seulement une rallonge simple certifiée GS (pas de prises multiples) à l'épreuve des projections d'eau et qui soit conçue pour la puissance absorbée par l'appareil.
- Contrôlez si le cordon d'alimentation est endommagé avant de vous servir de l'appareil.
- Débranchez rapidement la fiche de la prise de courant après usage. Assurez-vous que le cordon est retiré de la prise avant de nettoyer ou d'entretenir l'appareil.

1.6 concernant une utilisation de l'appareil conforme aux instructions



■ Cet appareil convient exclusivement à un usage domestique. Toute utilisation à titre professionnel est strictement interdite.

■ Utilisez l'appareil de nettoyage à vapeur uniquement dans le cadre domestique pour le nettoyage des sols durs et plats normalement sales (par ex. le carrelage, les sols en pierre, les linoléums, les sols stratifiés et d'autres surfaces lisses) qui supportent une température élevée, la pression et l'humidité de la vapeur chaude.

■ En cas d'utilisation d'une semelle glissante pour tapis, l'appareil de nettoyage à vapeur permet aussi de nettoyer des tapis à poils ras, des tapis d'escaliers, etc.

1 Consignes de sécurité

Toute autre utilisation est considérée comme non conforme et est interdite.

Cette interdiction concerne en particulier :

- Le nettoyage de :
 - personnes, animaux ou plantes ainsi que les vêtements qui sont encore portés sur le corps.
 - surfaces salies par des substances dangereuses pour la santé. La vapeur chaude peut dissoudre ces substances et les libérer dans l'atmosphère.
 - textiles, du cuir, de meubles, de parois, de vitres, de sols en bois ou de parquets non vitrifiés, vernis, huilés ou cirés ainsi que de surfaces en matière synthétique souple ou brillante. Ces derniers pourraient s'abîmer.
- Il ne faut pas utiliser l'appareil dans les cas suivants :
 - à proximité de substances explosives et inflammables, de récipients sous pression ou de réceptacles remplis de substances inconnues.
 - s'il doit servir d'humidificateur, voire même de chauffage.
 - s'il n'est pas complètement monté ou est équipé d'autres accessoires que ceux mentionnés dans ce mode d'emploi.
 - sur des surfaces entrant en contact avec des produits alimentaires.
 - si le réservoir d'eau est vide ou sans que ce réservoir ait été mis en place.
 - en position horizontale ou même au-dessus de la tête.
 - sans utiliser un chiffon de nettoyage en microfibres propre.
 - à l'extérieur.
- Le remplissage du réservoir d'eau avec d'autres liquides que de l'eau froide. La présence d'additifs dans le réservoir d'eau, comme par exemple du produit de désinfection fourni à la livraison, rend l'utilisation de l'appareil peu sûre.
- Le remplissage du réservoir pour produit de désinfection avec d'autres liquides que ceux fournis à la livraison ou que ceux qui ont été commandés ultérieurement chez nous. D'autres produits compromettent la sécurité d'emploi de l'appareil.

2 Montage

2.1 Déballage

1. Déballez l'appareil et tous les accessoires.
2. Vérifiez si le contenu est bien complet et ne présente aucuns dommages. Informations relatives aux pièces fournies à la livraison ▷ Page 52, "Vue d'ensemble".

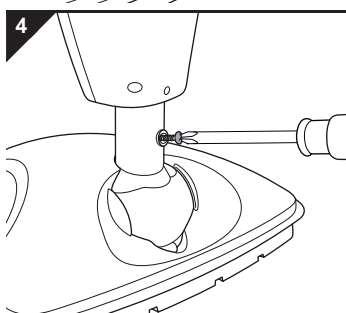
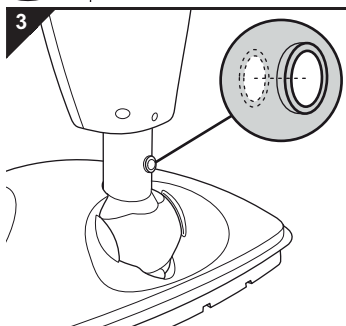
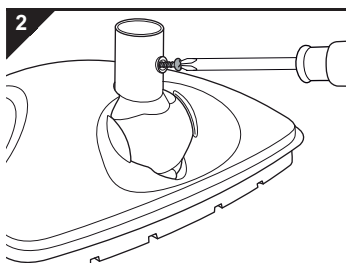
ATTENTION:

Expédiez l'appareil uniquement dans son emballage d'origine afin d'éviter tout dommage. Conservez à cet effet soigneusement l'emballage. Jetez en revanche les emballages dont vous n'avez plus besoin conformément aux réglementations nationales et locales en vigueur.

REMARQUE:

Si vous constatez des défauts ou des dommages dus au transport, contactez immédiatement votre revendeur.

2.2 Montage



1. Posez la semelle diffusant la vapeur sur une surface plate.
2. Retirez de l'adaptateur placé sur la semelle diffusant de la vapeur la vis prémontée à tête en croix avec un tournevis correspondant (Ill. 2).

3. Insérez maintenant jusqu'en butée la console centrale sur l'adaptateur de semelle diffusant la vapeur.

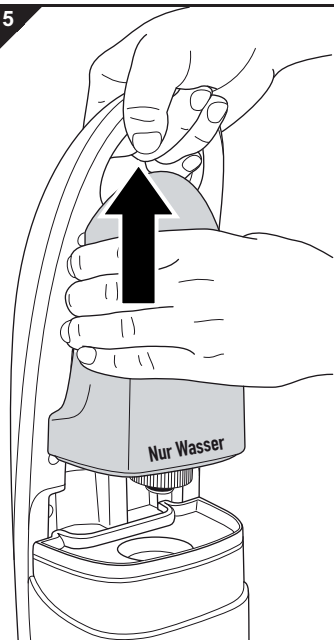
REMARQUE:

Le pré-perçage sur l'adaptateur doit être visible à travers l'orifice de la console centrale (Ill. 3). Il n'est sinon pas possible de faire complètement pénétrer la vis.

4. Placez pour cela la vis à tête en croix enlevée précédemment dans l'orifice prévu à cet effet (Ill. 4). Vissez à fond et à la main cette vis.

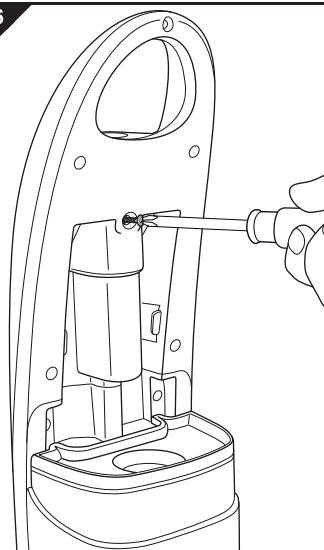
2 Montage

5



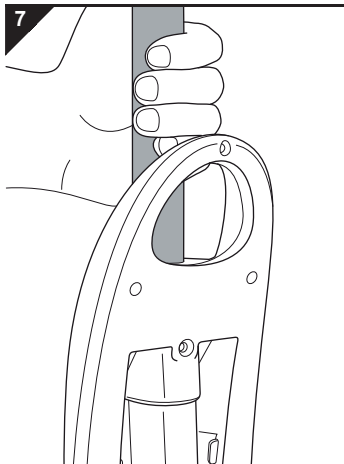
5. Maintenez l'appareil bien fermement par sa poignée et retirez depuis le haut le réservoir d'eau hors de sa console (Ill. 5).

6



6. Retirez de la console centrale la vis de sécurité prémon-tée (Ill. 6).

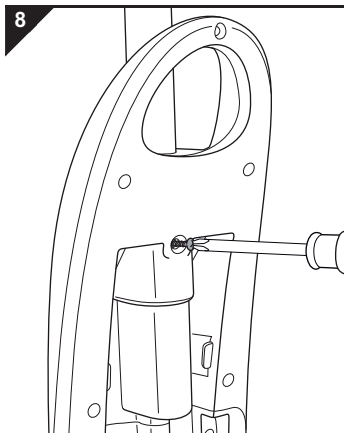
2 Montage



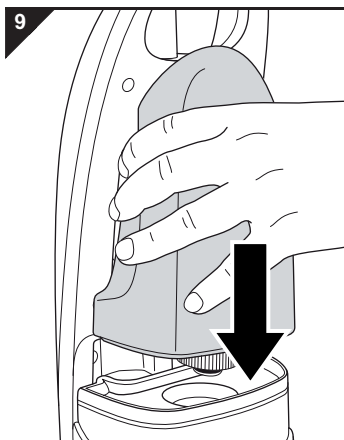
7. Placez maintenant énergiquement depuis le haut le manche dans son logement situé sur la console centrale (Ill. 7), et ce jusqu'à ce qu'il soit en butée.

REMARQUE:

L'orifice sur le manche doit être visible à travers l'orifice de la console centrale. Il n'est sinon pas possible de faire complètement pénétrer la vis.



8. Vissez à fond et à la main cette vis de sécurité retirée précédemment (Ill. 8).



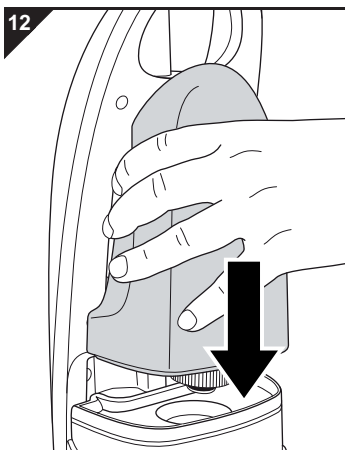
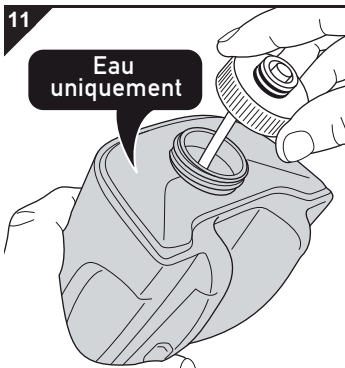
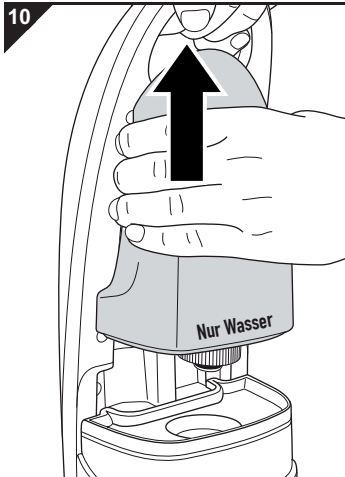
9. Remettez à nouveau en place le réservoir d'eau (Ill. 9).

REMARQUE:

Si vous souhaitez directement commencer un nettoyage à la vapeur, il est recommandé pour cela de remplir le réservoir d'eau avant de le remettre en place, ▸ *Chapitre 3.1, "Remplissage du réservoir d'eau"*.

3 Remplissage des réservoirs

3.1 Remplissage du réservoir d'eau



⚠ ATTENTION:

Débranchez d'abord la fiche de la prise de courant. Vous risquez sinon de faire fonctionner l'appareil à sec et de l'endommager.

1. Placez maintenant l'appareil en position de repos en déplaçant le manche jusqu'à ce qu'il soit environ perpendiculaire à la semelle diffusant de la vapeur, qu'il s'encliquette nettement et qu'il reste debout par lui-même.
2. Maintenez l'appareil bien fermement par sa poignée et retirez depuis le haut le réservoir d'eau hors de sa console (Ill. 10).
3. Tournez le bouchon de fermeture du réservoir d'eau dans le sens opposé à celui des aiguilles d'une montre pour le retirer du réservoir d'eau (Ill. 11).
4. Remplissez le réservoir avec de l'eau du robinet froide et claire au maximum jusqu'en-dessous du manchon de remplissage (Ill. 11).

⚠ AVERTISSEMENT:

Risque de blessures ! Ne mettez en aucun cas des produits de désinfection ou d'autres additifs tels que des produits de nettoyage, de l'alcool, des substances odoriférantes ou des produits chimiques dans le réservoir d'eau. Ceux-ci compromettent la sécurité d'emploi de l'appareil.

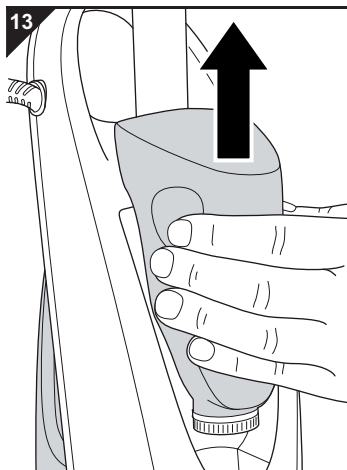
REMARQUE:

Ne remplissez pas trop le réservoir. Pensez que le tuyau sur le couvercle prend aussi un peu de place après avoir vissé le couvercle..

5. Placez à nouveau le bouchon de fermeture sur le réservoir d'eau en le tournant complètement dans le sens des aiguilles d'une montre (Ill. 11).
6. Remettez à nouveau énergiquement en place le réservoir d'eau (Ill. 12).
7. Vérifiez à ce qu'il soit bien en place.

3 Remplissage des réservoirs

3.2 Remplissage du réservoir pour produits de désinfection

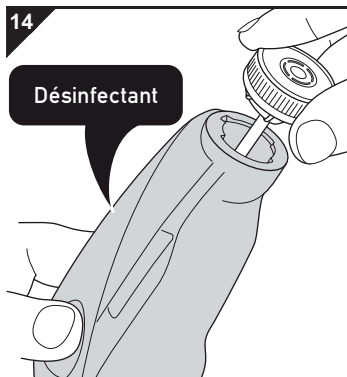


⚠ AVERTISSEMENT:

Danger pour la santé ! Utilisez seulement le produit de désinfection fourni à la livraison ou commandé ultérieurement chez nous. L'appareil a été conçu et testé pour fonctionner avec ce produit de désinfection. Ne mélangez pas ce produit de désinfection avec d'autres produits. D'autres produits pourraient compromettre la sécurité d'emploi de l'appareil.

⚠ AVERTISSEMENT:

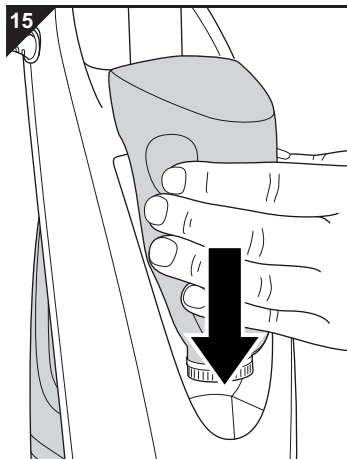
Danger pour la santé ! Assurez-vous généralement que le produit de désinfection soit hors de portée des enfants, en particulier après avoir rempli le réservoir pour produits de désinfection et aussi avant de procéder à un nettoyage à la vapeur.



REMARQUE:

Au cas où il n'y a plus de produit de désinfection original, laissez simplement vide le réservoir pour produit de désinfection. Vous pouvez cependant nettoyer tout-à-fait normalement avec l'appareil de nettoyage à vapeur. Placez dans ce cas le régulateur pour produit de nettoyage (Ill. 1/19) sur „OFF“.

1. Placez l'appareil en position de repos, ▷ *Chapitre 4.6, "Placer l'appareil en position de repos"*.
2. Maintenez l'appareil bien fermement par sa poignée de transport et retirez depuis le haut le réservoir pour produits de désinfection hors de sa console (Ill. 13).
3. Tournez le bouchon de fermeture du réservoir pour produits de désinfection dans le sens opposé à celui des aiguilles d'une montre pour le retirer du réservoir (Ill. 14).
4. Versez prudemment le produit de désinfection non dilué dans le réservoir pour produit de désinfection au maximum jusqu'en-dessous du manchon de remplissage.



REMARQUE:

Au cas où le récipient de remplissage (Ill. 1/20*) est fourni à la livraison, utilisez exclusivement celui-ci pour remplir en toute sécurité le produit de désinfection. Au cas où le réservoir pour produits de désinfection est vide, un récipient de remplissage rempli jusqu'à la marque "MAX" suffit pour remplir le réservoir pour produits de désinfection.

4 Nettoyage à la vapeur

5. Remplacez maintenant le bouchon de fermeture du réservoir en le vissant à nouveau complètement sur le réservoir du produit de désinfection (Ill. 14).
6. Remettez en place le réservoir pour produit de désinfection dans sa console en appuyant énergiquement sur celui-ci (Ill. 15).

4.1 Avant de commencer le nettoyage à la vapeur



AVERTISSEMENT:

Risque de blessures ! Vérifiez l'appareil et le cordon d'alimentation avant chaque utilisation. N'utilisez jamais un appareil qui est endommagé.



ATTENTION:

Vérifiez avant le début du nettoyage si le type de matériau à nettoyer supporte un nettoyage à la vapeur. Observez toujours les indications de nettoyage des fabricants de matériaux. Le nettoyage à la vapeur ne convient en aucun cas au nettoyage de sols en bois non vitrifiés, de matières synthétiques molles ou d'ameublement. Les surfaces en verre froides peuvent se fendre sous l'action rapide de la chaleur.



ATTENTION:

Utilisez l'appareil seulement avec un réservoir plein. Prenez garde à ce que le niveau d'eau du réservoir d'eau se trouve toujours au-dessus de la marque "MIN". Même si l'appareil dispose d'une protection anti-surchauffe, une utilisation avec le réservoir d'eau vide réduirait la durée de vie de l'appareil.

REMARQUE:

L'appareil de nettoyage à vapeur est équipé d'une protection anti-surchauffe. En cas de surchauffe, il se déclenche automatiquement (par exemple si le réservoir d'eau est vide). Si cela se produit, retirez la fiche et remplissez le réservoir d'eau > *Chapitre 3.1, "Remplissage du réservoir d'eau"*. Attendez environ 45 minutes. Une fois l'appareil de nettoyage à vapeur refroidi, vous pouvez à nouveau le remettre en marche.

REMARQUE:

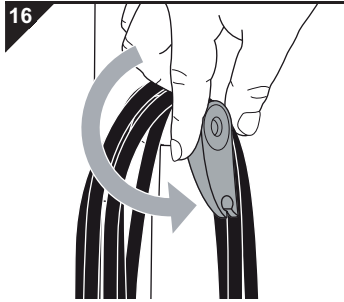
Avant le nettoyage de sols à la vapeur, il est recommandé d'enlever les plus fortes salissures par aspiration ou par brossage.

REMARQUE:

Assurez-vous que la ventilation est suffisante durant et après l'utilisation de l'appareil.

4 Nettoyage à la vapeur

4.2 Dérouler rapidement le cordon d'alimentation



⚠ AVERTISSEMENT:

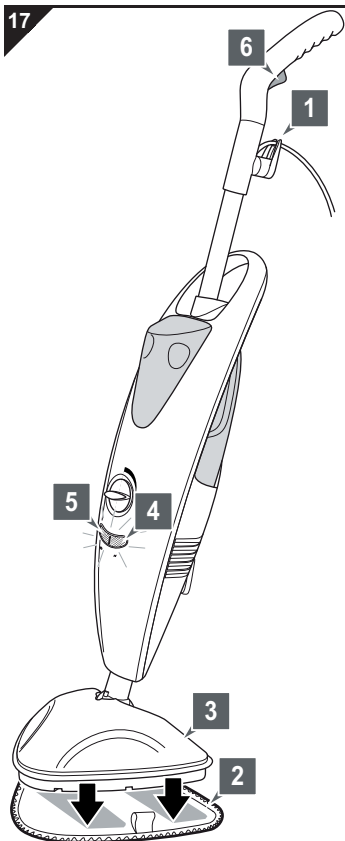
Risque d'électrocution ! Déroulez toujours complètement le cordon d'alimentation. Il y a sinon un risque de surestimer le rayon d'action, avec une sollicitation excessive du cordon d'alimentation qui pourrait éventuellement être endommagé.

1. Tournez le dispositif supérieur d'enroulement du cordon de 180° vers le bas dans le sens contraire à celui des aiguilles d'une montre (Ill. 16).
2. Retirez l'ensemble des boucles du cordon des dispositifs supérieur et inférieur d'enroulement du câble.
3. Fixez le cordon au clip du dispositif supérieur d'enroulement afin qu'il ne soit pas constamment piétiné au cours d'utilisation.

4 Nettoyage à la vapeur

4.3 Nettoyage à la vapeur sans emploi d'un produit de désinfection

17



⚠ AVERTISSEMENT:

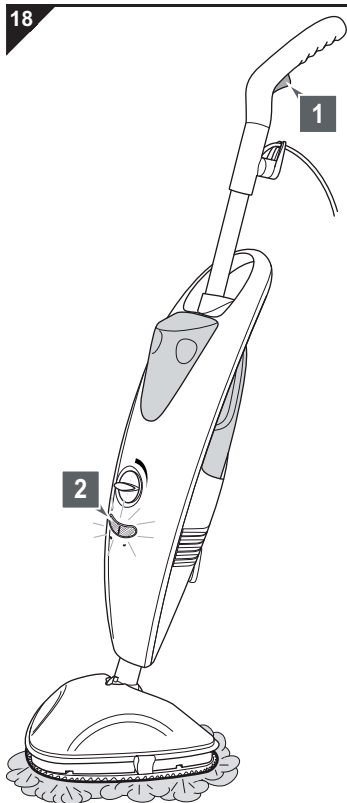
Danger d'échaudures ! Dirigez le jet de vapeur toujours vers le bas et sur la surface à nettoyer. Ne posez jamais l'appareil latéralement alors qu'il est en service. Une utilisation en position horizontale ou même au-dessus de la tête est interdite.

⚠ ATTENTION:

N'utilisez l'appareil que si la tension indiquée sur la plaque signalétique correspond bien à celle des prises d'alimentation. N'utilisez que des prises avec un contact de protection.

1. Contrôlez si le réservoir d'eau est plein. Si ce n'est pas le cas, remplissez-le, ▷ *Chapitre 3.1, "Remplissage du réservoir d'eau"*.
2. Déroulez le cordon d'alimentation (▷ *Chapitre 4.2, "Dérouler rapidement le cordon d'alimentation"*) et fixez-le au clip du dispositif supérieur d'enroulement du câble (Ill. 17/1).
3. Placez un chiffon de nettoyage en microfibras propre (Ill. 17/2) sur le sol de telle manière que ses 2 bandes Velcro pointe vers le haut.
4. Placez maintenant la semelle de diffusion de vapeur (Ill. 17/3) exactement sur le chiffon de nettoyage en microfibras. Le chiffon est ainsi fixé à l'appareil.
5. Branchez la fiche dans une prise de courant.
 - La lampe-témoin de mise sous tension (Ill. 17/4) s'allume.
 - L'appareil est maintenant en train de chauffer.
6. Attendez environ 35–45 secondes jusqu'à ce que l'indication de disponibilité de vapeur (Ill. 17/5) commence à s'allumer.
7. Appuyez sur le touche de vapeur (Ill. 17/6) placée sur la poignée et maintenez-la appuyée aussi longtemps que de la vapeur doit être produite.

4 Nettoyage à la vapeur



8. Déplacez lentement l'appareil de nettoyage à vapeur vers l'avant et vers l'arrière pour procéder au nettoyage à la vapeur.

REMARQUE:

Au cas où l'indication de disponibilité de vapeur s'éteint, vous pouvez continuer à travailler. C'est seulement lorsque la vapeur produite n'est plus suffisante qu'il faut relâcher la touche de vapeur (Ill. 18/1) et attendre jusqu'à ce que l'indication de disponibilité de vapeur (Ill. 18/2) s'allume à nouveau. Vous pouvez ensuite à nouveau humecter le chiffon de nettoyage en micro-fibres en fonction des besoins en maintenant appuyée la touche de vapeur aussi longtemps que de la vapeur doit être produite.

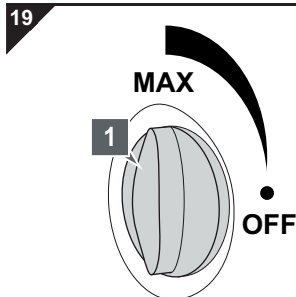
⚠ AVERTISSEMENT:

Risque de chute ! Observez la plus grande prudence lors du nettoyage de sols lisses ainsi que de sols dénivelés / d'escaliers ! Pour le nettoyage des sols lisses, ne produisez que peu de vapeur, car il pourrait sinon se former un film humide sur le sol. Les sols sèchent ainsi plus rapidement et vous éviterez aussi le risque de glisser.

⚠ ATTENTION:

Ne laissez jamais l'appareil en position latérale alors qu'il est en service. Déplacez-le continuellement. Il existe sinon un danger accru de dommages pour le matériau en train d'être nettoyé.

4.4 Nettoyage à la vapeur avec emploi d'un produit de désinfection



9. Retirez la prise peu de temps avant l'achèvement du processus de nettoyage et utilisez complètement les dernières réserves de vapeur.
1. Tournez le régulateur d'ajout de produit de désinfection (Ill. 19/1), en fonction de la quantité de produit de désinfection que vous voulez ajouter, en direction de l'indication „MAX“.
2. Procédez comme décrit sous [▷ Chapitre 4.3, "Nettoyage à la vapeur sans emploi d'un produit de désinfection"](#).

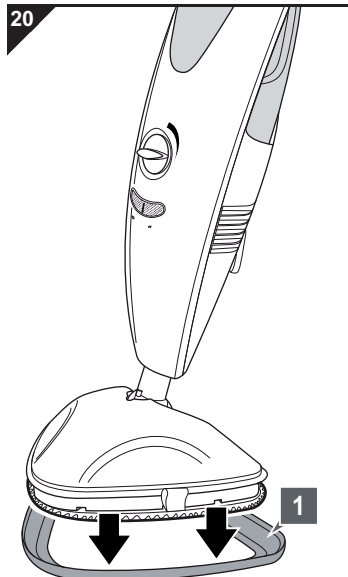
REMARQUE:

Le produit de désinfection sera mélangé au jet de vapeur jusqu'à ce que le réservoir pour produits de désinfection soit vide ou jusqu'à ce que le régulateur soit placé en position "OFF".

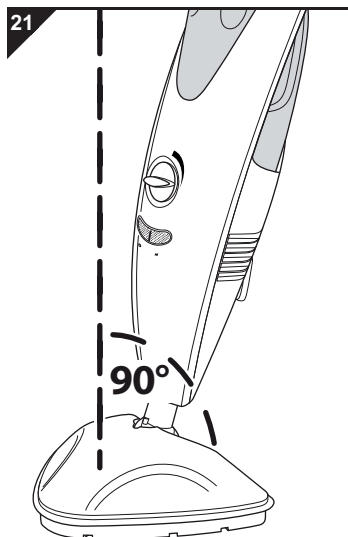
3. Passez plusieurs fois au même emplacement (au moins 3 fois), afin qu'un film continu de produit de désinfection puisse se former.

4 Nettoyage à la vapeur

4.5 Rafraîchissement de tapis



4.6 Placer l'appareil en position de repos



⚠ ATTENTION:

Observez toujours les indications de nettoyage du fabricant du tapis. Vérifiez encore avant le début du nettoyage si le tapis à nettoyer supporte un nettoyage à la vapeur.

REMARQUE:

Votre appareil de nettoyage à vapeur ne sert pas au nettoyage en profondeur des tapis ou à l'élimination des saletés incrustées. L'ajout de produit de désinfection ne sert non plus à rien dans ce cas. Pour l'élimination des saletés incrustées, nous vous conseillons de dissoudre préalablement les salissures avec un produit de nettoyage courant pour autant que le revêtement du sol le permette.

1. Mettez la semelle glissante pour tapis (Ill. 20/1) sous la semelle de diffusion de vapeur munie du chiffon de nettoyage en microfibres. Il ne vous sera sinon pas possible de maintenir continuellement des mouvements efficaces de va-et-vient sur ce type de revêtement.
2. Procédez comme décrit sous ▷ *Chapitre 4.3, "Nettoyage à la vapeur sans emploi d'un produit de désinfection"* respectivement sous ▷ *Chapitre 4.4, "Nettoyage à la vapeur avec emploi d'un produit de désinfection"*.

⚠ AVERTISSEMENT:

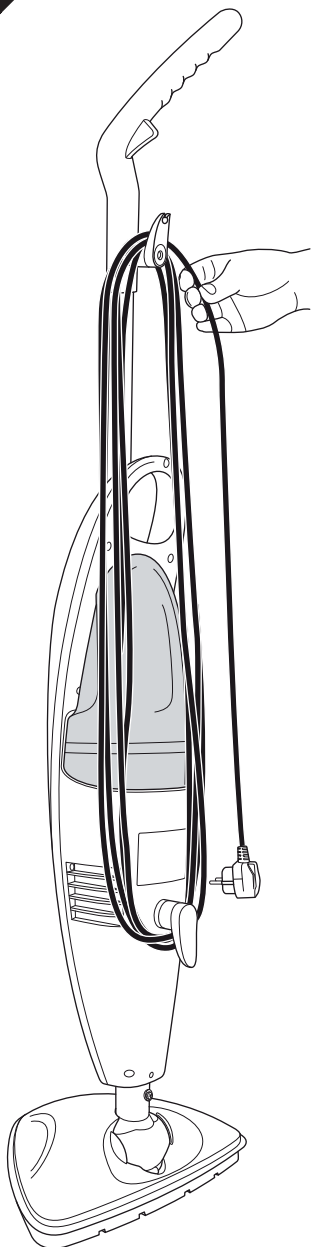
Risque de blessures ! Pour prévenir tout danger, respectez dans l'ordre indiqué les points suivants à la fin du processus de nettoyage :

1. Retirer la fiche.
 2. Utiliser complètement les réserves de vapeur.
 3. Placer l'appareil en position de repos.
 4. Laisser l'appareil se refroidir durant 5 minutes.
 5. Enrouler le cordon d'alimentation.
 6. Retirer le chiffon de nettoyage en microfibres.
 7. Sécher ou au besoin laver le chiffon de nettoyage en microfibres.
1. Placez maintenant l'appareil en position de repos en déplaçant le manche jusqu'à ce qu'il soit environ perpendiculaire à la semelle diffusant de la vapeur (Ill. 21), qu'il s'encliquette nettement et qu'il reste debout par lui-même.
 2. Enroulez le cordon d'alimentation, ▷ *Chapitre 5.1, "Enroulement du cordon d'alimentation"*.

5 Après utilisation

5.1 Enroulement du cordon d'alimentation

22



AVERTISSEMENT:

Risque de trébucher ! Enroulez le cordon d'alimentation dès que vous avez terminé d'aspirer. Des personnes risquent sinon de trébucher sur le câble.

1. Au cas où vous ne l'auriez pas déjà fait, tournez le dispositif supérieur d'enroulement du câble de 180° jusqu'en butée dans le sens des aiguilles d'une montre.
2. Enroulez maintenant le cordon comme illustré autour des dispositifs d'enroulement inférieur et supérieur (Ill. 22).
3. Retirez maintenant le chiffon de nettoyage en microfibras et faites-le sécher ou lavez-le en cas de besoin, ▷ *Chapitre 5.2, "Entretien du chiffon de nettoyage en microfibras"*.

FR

5 Après utilisation

5.2 Entretien du chiffon de nettoyage en microfibres



AVERTISSEMENT:

Danger d'échaudures ! L'appareil continue à être opérationnel quand il vient d'être déclenché. Même si vous avez retiré la fiche de la prise, il y a encore de la vapeur chaude à disposition.



ATTENTION:

Une fois que l'appareil s'est refroidi, retirez directement le chiffon de nettoyage en microfibres de la semelle diffusant de la vapeur. Sinon des germes et des moisissures peuvent se former.



ATTENTION:

Lavez le chiffon de nettoyage en microfibres de préférence après chaque utilisation. Veuillez à cet égard respecter les instructions d'entretien ci-dessous.

Entretenez comme suit le chiffon de nettoyage en microfibres :



■ Lavage normal à 60 degrés.



■ Ne pas laver à l'eau de Javel.



■ Ne pas sécher dans un appareil de séchage.



■ Ne pas repasser.



■ Ne pas laver chimiquement.

5.3 Transport de l'appareil



ATTENTION:

Ne portez l'appareil que par sa poignée (Ill. 1/1) ou sa poignée de transport (Ill. 1/11).

■ Avant un envoi, il faut préalablement vider le réservoir d'eau et le laisser complètement sécher.

5.4 Entreposage de l'appareil



ATTENTION:

Ne laissez jamais l'appareil avec un chiffon de nettoyage en microfibres humide. Le sol sur lequel il se trouve pourrait sinon être endommagé.

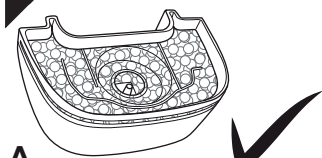
■ Rangez toujours l'appareil à un emplacement frais et sec et hors de portée des enfants. Assurez-vous en outre que l'appareil ne soit jamais exposé au froid voire même au gel.

■ Avant un long entreposage, il faut préalablement vider le réservoir d'eau et le laisser complètement sécher.

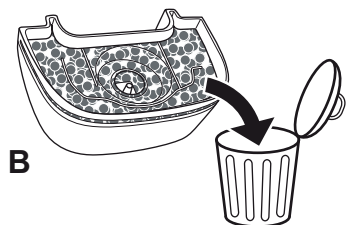
6 Entretien

6.1 Contrôle / échange de la cartouche de filtration d'eau

23

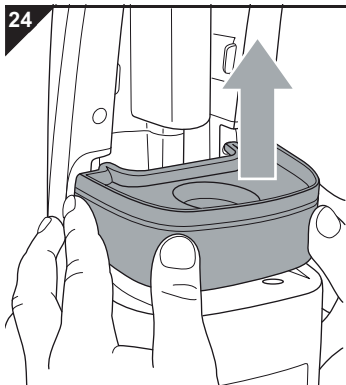


A

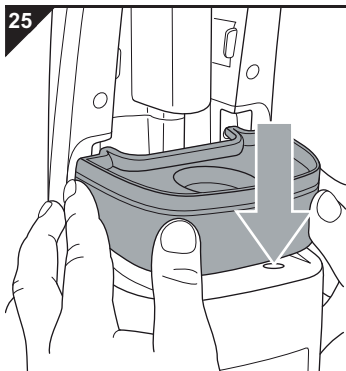


B

24



25



L'eau distribuée à votre domicile contient toujours de faibles quantités de calcaire. C'est pour cette raison que nous avons intégré une cartouche de filtration d'eau dans laquelle les particules de calcaire se déposent avant que l'eau ne traverse l'appareil.

■ Contrôlez la cartouche de filtration d'eau (Ill. 23) chaque fois que vous remplissez le réservoir d'eau, ▷ *Chapitre 3.1, "Remplissage du réservoir d'eau"*.

■ À la livraison, le matériau du filtre placé à l'intérieur de la cartouche a une couleur très claire (Ill. 23/A). Si vous constatez au cours d'un contrôle que le matériau placé à l'intérieur de la cartouche s'est fortement coloré par rapport à l'état d'origine (Ill. 23/B) ou alors que moins de vapeur sort, échangez la cartouche comme décrit ci-dessous :

1. Éteignez l'appareil, mettez-le en position de repos et retirez la fiche de la prise, ▷ *Chapitre 4.6, "Placer l'appareil en position de repos"*.
2. Retirez le réservoir d'eau, ▷ *Chapitre 3.1, "Remplissage du réservoir d'eau"*.
3. Contrôlez la couleur de la cartouche. Si l'intérieur de la cartouche s'est fortement coloré par rapport à l'état au moment de la livraison (Ill. 23/B), il faut changer la cartouche.
4. Si la cartouche de filtration d'eau doit être changée, retirez-la énergiquement hors de sa console (Ill. 24).
5. Remplacez la cartouche de filtration d'eau par une nouvelle (numéro de commande : ▷ *Chapitre 7.2, "Liste des accessoires et des pièces de rechange"*).

REMARQUE:

Les cartouches de filtration d'eau usagées peuvent être jetées avec les déchets ménagers.

6. Remettez en place la nouvelle cartouche dans sa console en appuyant énergiquement sur la cartouche (Ill. 25).
7. Remettez à nouveau en place le réservoir d'eau, ▷ *Chapitre 3.1, "Remplissage du réservoir d'eau"*.
8. Vérifiez que ces deux éléments soient bien fixés et n'aient pas de jeu.

FR

6 Entretien

6.2 Nettoyage du boîtier de l'appareil



AVERTISSEMENT:

Risque de blessures ! Avant de nettoyer l'appareil, éteignez-le et débranchez-le, ▸ *Chapitre 4.6, "Placer l'appareil en position de repos"*.



ATTENTION:

N'utilisez en aucun cas des produits de nettoyage, des détergents ou de l'alcool, car cela peut endommager le boîtier.

- Nettoyez le boîtier uniquement avec un chiffon légèrement humide.

7 Élimination des anomalies

7.1 Avant l'envoi de l'appareil

Avant de prendre contact avec un commerçant agréé Royal, le service après-vente Royal ou un commerce spécialisé, veuillez vérifier, en vous aidant du tableau ci-dessous, si vous ne pouvez pas remédier vous-même à l'anomalie.



AVERTISSEMENT:

Risque de blessures ! N'utilisez jamais un appareil défectueux ! Avant de chercher la cause de l'anomalie, arrêtez l'appareil, mettez-le en position de repos et retirez la fiche de la prise, *▷ Chapitre 4.6, "Placer l'appareil en position de repos"*.

Problème	Cause possible	Solutions proposées
L'appareil ne s'enclenche pas ou s'arrête soudainement de produire de la vapeur.	Le réservoir d'eau n'est pas correctement monté.	Montez à nouveau le réservoir d'eau, <i>▷ Chapitre 3.1, "Remplissage du réservoir d'eau"</i> .
	Le réservoir d'eau est vide.	<ol style="list-style-type: none"> 1. Éteignez l'appareil, mettez-le en position de repos et retirez la fiche de la prise, <i>▷ Chapitre 4.6, "Placer l'appareil en position de repos"</i>. 2. Remplissez le réservoir d'eau, <i>▷ Chapitre 3.1, "Remplissage du réservoir d'eau"</i>. 3. Au cas où la protection en cas de surchauffe s'est déclenchée, attendez environ 45 minutes avant de connecter à nouveau l'appareil.
	La protection en cas de surchauffe s'est déclenchée car le réservoir d'eau est vide.	
Le résultat du nettoyage n'est pas satisfaisant malgré le fait que l'appareil fonctionne impeccablement.	Le sol n'a pas été aspiré ou balayé comme recommandé avant d'être nettoyé.	Assurez-vous, avant tout nettoyage d'un sol avec l'appareil de nettoyage à vapeur, que toutes les salissures lâches ait été retirées.
	En cas de salissures tenaces.	Répétez plusieurs fois le processus de nettoyage. Si cela ne suffit pas, enlevez les salissures avant le nettoyage à la vapeur.
	Au cas où le chiffon de nettoyage en microfibras est sale.	<ol style="list-style-type: none"> 1. Éteignez l'appareil, mettez-le en position de repos et retirez la fiche de la prise, <i>▷ Chapitre 4.6, "Placer l'appareil en position de repos"</i>. 2. Attendez env. 5 minutes. Vous pouvez maintenant retirer le chiffon de nettoyage en microfibras et le remplacer par un nouveau, <i>▷ Chapitre 7.2, "Liste des accessoires et des pièces de rechange"</i>.
	Au cas où la cartouche de filtration d'eau est usagée.	Remplacez la cartouche de filtration d'eau, <i>▷ Chapitre 6.1, "Contrôle / échange de la cartouche de filtration d'eau"</i> .

REMARQUE:

Prenez contact avec notre assistance par téléphone si vous ne pouvez pas remédier vous-même à l'anomalie au moyen de ce tableau (*▷ Page 75, "Garantie"*) ou le service à la clientèle (*▷ Page 172, "International Service"*).

7 Élimination des anomalies

7.2 Liste des accessoires et des pièces de rechange

No. d'art.	Contenu
0318001	Cartouche de filtration d'eau
0318002	Jeu de chiffons de nettoyage en microfibrés (3 pièces)
0318004	Semelle glissante pour tapis
0319002	Jeu de produit de désinfection de trois éléments

7.3 Fournisseurs

Vous pouvez commander ultérieurement les pièces de rechange et les accessoires. Vous pouvez les acheter auprès :

- du magasin en ligne de Dirt Devil sous **www.dirtdevil.de**
- par E-mail adressé à **Ersatzteilshop@dirdevil.de**
- ou auprès des entreprises suivantes : ▷ *Page 172, "International Service"*

7.4 Concernant des défauts de l'appareil

N'utilisez jamais un appareil défectueux ou ayant un cordon d'alimentation abîmé. Si le cordon d'alimentation de cet appareil est endommagé, faites-le remplacer par le fabricant, son service après-vente ou toute personne ayant des compétences similaires, ceci afin d'éviter tout danger.

Amenez un appareil défectueux ou un appareil dont le cordon d'alimentation est défectueux dans un magasin spécialisé ou au service après-vente de Royal Appliance. Adresse ▷ *Chapitre 8.2, "En cas de recours à la garantie"*.

7.5 Élimination



Éliminez l'appareil en tenant compte des réglementations nationales en vigueur en matière de protection de l'environnement. Les déchets électriques ne doivent pas être jetés avec les déchets domestiques. Utilisez donc les emplacements locaux servant à la restitution d'appareils usagés.

La cartouche de filtration d'eau est conçue avec des matériaux écologiques et peut être mise à la poubelle.

8 Garantie

8.1 Conditions de garantie

Nous assurons une garantie de 24 mois sur votre appareil à compter de la date d'achat.

Pendant la garantie, nous nous réservons le droit de réparer ou de remplacer l'appareil ou ses accessoires gratuitement (des accessoires endommagés n'impliquent pas forcément le remplacement de l'appareil) afin de remédier à tout défaut lié au matériel ou à la fabrication. Tout dommage résultant d'une utilisation non conforme (emploi d'une tension ou d'un courant erroné, branchement à une prise non adaptée ou lorsque l'appareil est cassé) est exclu de la garantie, de même que l'usure et les défauts liés à l'usage normal de l'appareil et qui n'influencent pas le bon fonctionnement de celui-ci.

Dans le cas de l'intervention d'une personne ou d'un service non habilité, ou en cas d'utilisation de pièces détachées ne provenant pas de Royal Appliance, les droits de garantie deviennent caducs. Les pièces sujettes à usure sont exclues de la garantie et leur remplacement est payant !

La garantie s'applique uniquement lorsque la date d'achat, le tampon du revendeur et sa signature figurent sur le bon de garantie ou si une copie de la facture sont joints à l'appareil. Les prestations de garantie n'impliquent en aucune façon le prolongement de la durée de garantie ou un droit à une nouvelle garantie !

8.2 En cas de recours à la garantie

Expédiez l'appareil en ayant vidé et séché les réservoirs et en indiquant brièvement et en majuscule la façon dont s'est produite l'anomalie. Mentionnez "Zur Garantie" ("Appareil sous garantie") sur l'étiquette d'envoi. N'oubliez pas d'y joindre le bon de garantie ainsi qu'une copie du ticket de caisse ou de la facture et envoyez le tout à l'adresse suivante :



▷ Page 172, "International Service"

DE

Royal Appliance International GmbH
Abt. Kundenservice
Jagenbergstraße 19
41468 Neuss
DEUTSCHLAND
Tel.: +49 (0) 180 - 501 50 50*
Fax: +49 (0) 2131 - 60 90 60 95
www.dirtdevil.de
info@dirtdevil.de

*0,14 €/Minute aus dem deutschen Festnetz
(deutscher Mobilfunkhöchstpreis 0,42 €/Minute)

AT

Zmugg Elektronik Service
und Vertriebsges. M.b.H.
Fabriksgasse 27
8020 Graz
ÖSTERREICH
Tel. +43 - 316 - 77 21 20
Fax +43 - 316 - 77 21 20 10
Tel. Ersatzteile: +43 - 316 - 77 21 20 14
Fax Ersatzteile: +43 - 316 - 77 21 20 15
zmuggelektronik@utanet.at

BE

Z.E.S. Goes B.V.
T.a.v. afd. Service
Pearyweg 1
4462 GT Goes
NEDERLAND
Tel: +31 - 113 - 24 07 00
Fax: +31 - 113 - 24 07 50
dirtdevil@zesgoes.nl

CH

Bluepoint-Service SAGL
Via Cantonale 14
6917 Barbengo
SWITZERLAND
Tel. +41 (0)91 980 49 73
E-Mail: info@bluepoint-service.ch
www.bluepoint-service.ch

CZ

Le Cygne electronic service spol. s r.o.
Jablonecká 722/8
190 00 Praha 9
ČESKÁ REPUBLIKA
Tel: +420 - 28 68 83 940
Fax: +420 - 28 68 85 064
servis@lce.cz

ES

Royal Appliance Espana, SL
Royal, Dirt Devil, Stellar
C/Cronos, Nº 20 , Portal 2 ,3º 13
28037 Madrid
ESPAÑA
Tel: +34 - 902 - 43 06 63

FR

OPM France Nant'Est entreprise
33 rue du bois Briand
44316 Nantes cdx 3
FRANCE
Tel. +33 - 2 - 40 49 64 25
Fax +33 - 2 - 40 93 96 22
www.opm-france.com

HR

TD "MEDJIMURKA" D.D.
Trg Republike 6
40000 Čakovec
HRVATSKA
Tel.: +385 - 40 - 31 27 60
Fax: +385 - 40 - 32 86 61

HU

Aspico Kft.
Puskás Tivadar út.4.
9027 Győr
MAGYARORSZÁG
Tel.: +36 - 96 - 51 12 91
szerviz@aspico.hu

IT

Smart s.r.l.
Via Tintoretto, 12
21012, Cassano Magnago, (VA)
ITALIA
Assistenza Tecnica: 199 24 44 24
Orari: 9:00 - 13:00h / 14:00 - 18:00h
Fax: +39 0331 181 21 37
info-dirtdevil@smartsrl.net

NL

Z.E.S. Goes B.V.
T.a.v. afd. Service
Pearyweg 1
4462 GT Goes
NEDERLAND
Tel: +31 - 113 - 24 07 00
Fax: +31 - 113 - 24 07 50
dirtdevil@zesgoes.nl

PL

OBSŁUGA GWARANCYJNA I
SERWISOWA
QUADRA-NET Sp. z o.o.
61-888 Poznań, ul. Składowa 5
infolinia: 66 444 88 00

DYSTRYBUTOR I GWARANT
DSV Sp. z o.o. S.K.A. Gdynia,
Plac Kaszubski 8

SI

Strojinc Ciril s.p.
Koseskega ul. 1a
1000 Ljubljana
SLOVENIJA
Tel: +386 -1- 42 28 489

SK

Aspico Slovakia s r.o.
Kracanska 40/104
92901 Dunajská Streda
SLOVAKIA
Tel: +421 - 31 - 55 11 815

- DE** NUR GÜLTIG MIT RECHNUNGSKOPIE!
GB VALID ONLY INCLUDING A COPY OF THE PURCHASE SLIP!
FR VALABLE UNIQUEMENT AVEC UNE COPIE DE LA FACTURE!
NL ALLEEN GELDIG MET KOPIE VAN DE REKENING!
ES ¡VÁLIDO SÓLO CON COPIA DE FACTURA!
IT VALIDO SOLO SE CORREDATO DA UNA COPIA DELLA FATTURA!
TR SADECE FATURA SURETİ İLE GEÇERLİDİR!



Royal AquaClean

**Garantiekarte • Warranty Card • Card de garantie • Garantiekaart
Certificado de garantía • Tagliando di garanzia • Garanti Kartı**

Name • Name • Nom • Naam • Nombres y apellidos • Nome • İsim

Straße und Hausnummer • Street and house number • Rue et numéro de maison • Straat en huisnummer • Calle e número • Via e numero civico • Sokak ve ev no

PLZ und Ort • Zip code and town • Numéro postal et lieu • Postcode en plaats • C.P. y ciudad • CAP e località • Posta kodu ve yer

E-Mail • email • Courriel • E-mail • Correo electrónico • e-mail • E-Posta

Telefon mit Vorwahl • Phone number with area code • Téléphone avec indicatif • Telefoon met kengetal • Telefono con prefijo • Telefono con prefisso • Şehirlerarası kodla telefon


**Fehlerbeschreibung • Description of the malfunction • Description du problème
Omschrijving van de fout • Descripción del fallo • Descrizione del difetto • Hata tanımı:**


Bitte diesen Abschnitt ausschneiden und dem Gerät beilegen. • Please detach this part and send it in with the appliance.
Veuillez détacher cette partie et la joindre à l'appareil. • Dit deel a.u.b. uitknippen en bij het apparaat leggen.
Por favor, recorte este resguardo y añádelo al aparato. • Per cortesia ritagliare questa sezione e allegarla all'apparecchio.
Lütfen bu bölümü kesin ve cihazın yanına ekleyin.





Royal Appliance International GmbH
Jagenbergstraße 19
41468 Neuss
Germany

 +49 (0) 2131 - 60 90 0

 +49 (0) 2131 - 60 90 60 95

info@dirtydevil.de
www.dirtydevil.de