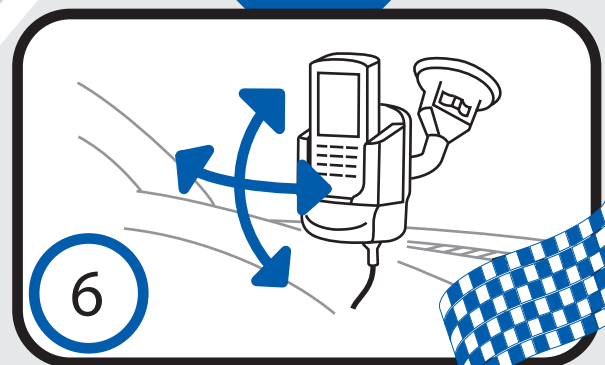
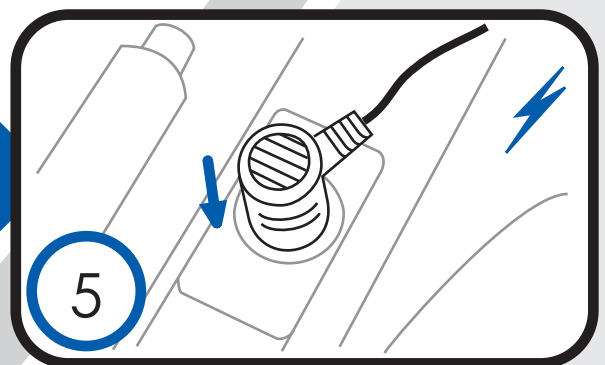
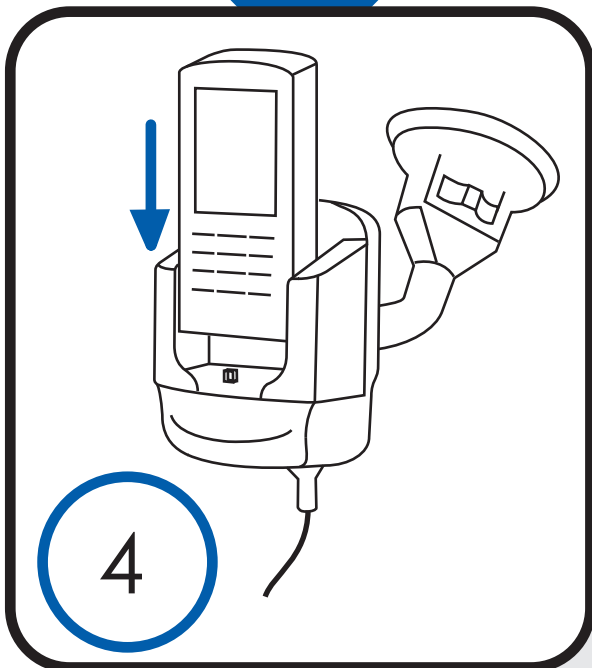
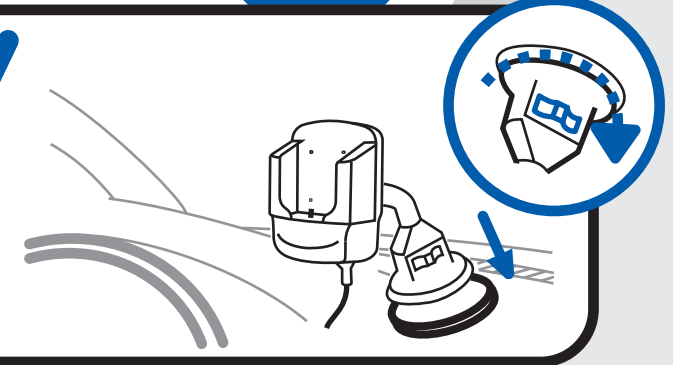
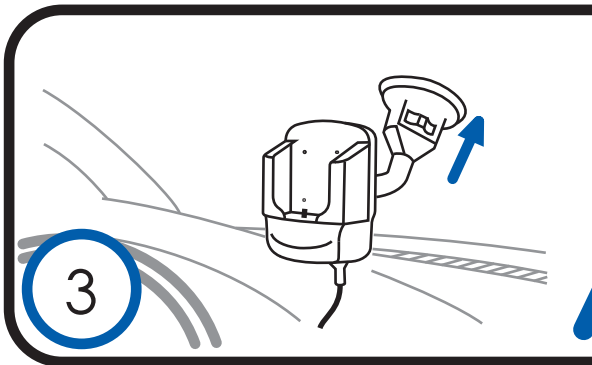
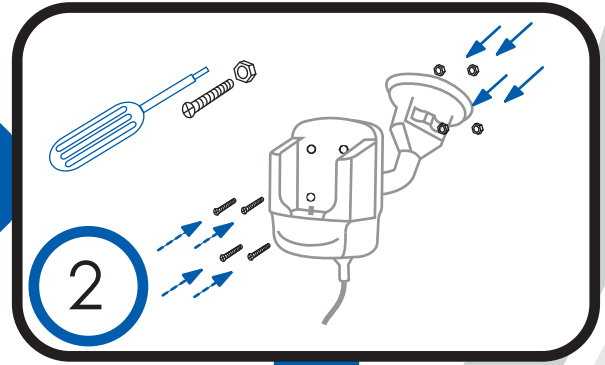
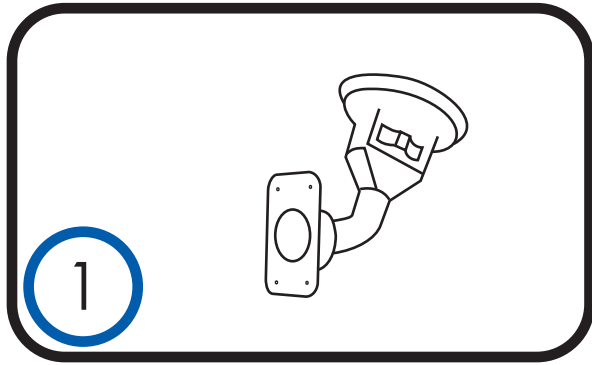
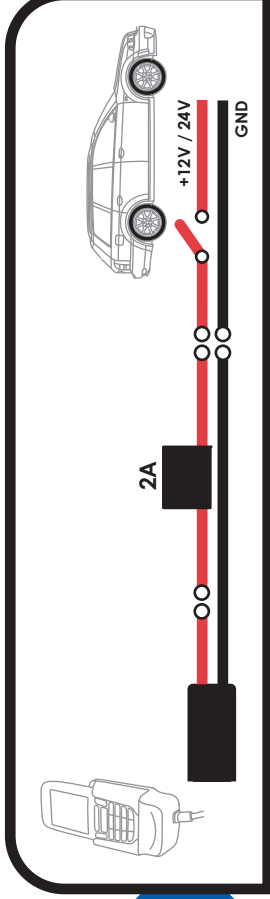
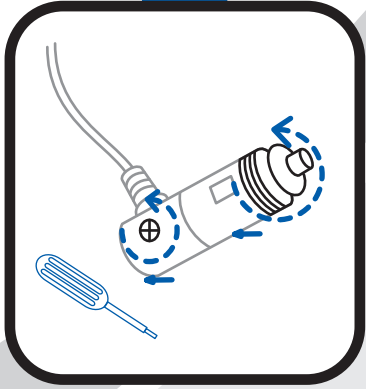


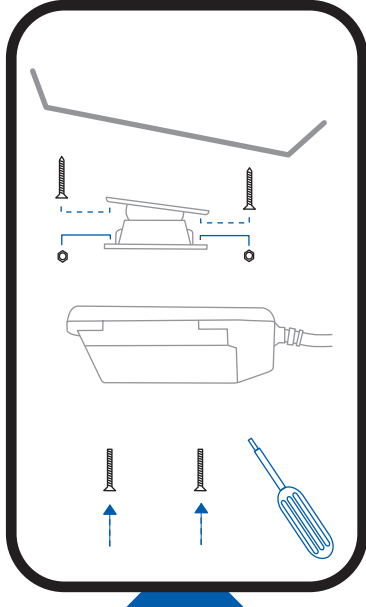
# Quick Install Guide



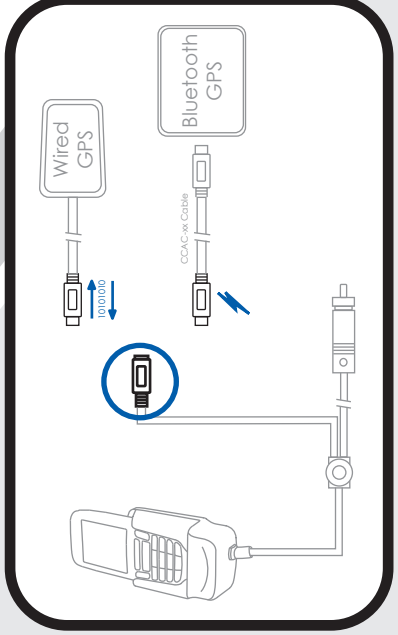
- The window mount that is used in this type of installation is not included with every type of cradle. Please check the label on the packaging to see what kind of accessories are included with your cradle. See the other side for an alternative installation option.
- Der Window Mount die benötigt ist für obenstehende Installation ist nicht bei jede Halterung inbegriffen. Auf dem Etikett der Verpackung stehen die Zubehör vermeldet welche bei Ihrer Halterung mitgeliefert werden. Auf der Rückseite stehen alternative Möglichkeiten für die Installation.
- De window mount die nodig is voor bovenstaande montage wordt niet bij elk type cradle meegeleverd. Kijk op het label van de verpakking wat voor accessoires er bij uw cradle geleverd worden. Zie ommezijde voor een alternatieve installatie optie.



! This and the following step are also used to install the "CT" version of the cradle.  
 • Diese und die folgenden Schritt werden auch verwendet, um die "CT" Version von der Halter zu installieren.  
 • De huidige en volgende stap worden ook gebruikt voor de installatie van de "CT" versie van de houder.

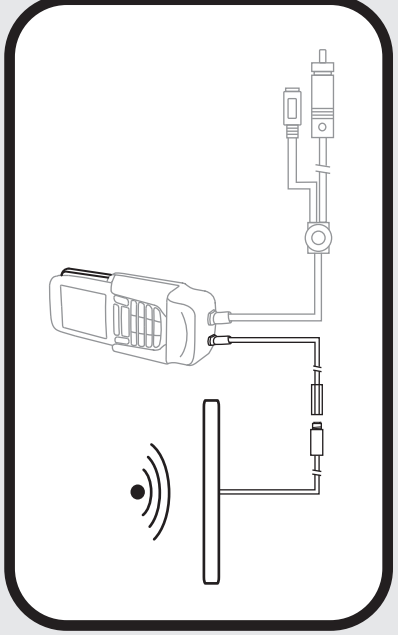


**Optional accessory connector / Opcionele accessoire aansluiting / Accessoire en option connector / Conector accesorio opcional**  
 Vaigritit tilbehør stik / Voltline přístěnství konektor / Voltia tilbehør konektor / Accessorio opcional conettore /



GPS receiver not included.  
 GPS ontvanger niet inbegrepen.  
 GPS-Empfänger nicht enthalten.  
 Récepteur GPS non inclus.  
 Receptor GPS no incluido.  
 GPS-mottagaren ikke inkluderet.  
 GPS přijímač není v ceně.  
 GPS-mottagaren inte med.  
 Ricevitore GPS non incluso.  
 GPS-mottakeren ikke inkludert.  
 Receptor GPS não incluídos.

**Antenna Coupler - Optional / Opcioneel / Opcionale / Option / Opcional / Voltline / Voltiné / Voltia / Voltine / Voltifrit / Voltifrit / Opcional**



External antenna not included.  
 Externe antenne niet inbegrepen.  
 Externe Antenne nicht im Lieferumfang enthalten.  
 Antenna externa non inclus.  
 Antena externa no está incluido.  
 Ekstern antenne ikke inkluderet.  
 Externi anténa není zahrnuta.  
 Extern antenn som inte ingår.  
 Antenna externa non incluso.  
 Ekstern antennen ikke inkludert.  
 Antena externa não incluídos.

**Read these simple guidelines, not following them may be dangerous or illegal.**

- Read safety**  
 Obey all local laws. Always keep your hands free to operate the vehicle while driving.
- Qualified service**  
 Only qualified personnel may install or repair this product.
- Accessories**  
 Do not connect incompatible products.
- Connecting to other devices**  
 When connecting to any other device, read it's user guide for detailed safety instructions. Do not connect incompatible products.
- Window mount**  
 Check local laws if it is allowed to use the included window mount. Some countries and/or regions do not allow the placement of a window mount on the windshield and/or any other vehicle window.
- Warnings**  
 - Ensure the vehicle's battery is disconnected before you start the installation procedure and do not remain disconnected during the installation.  
 - Do not smoke or use open flames when working near the vehicle's fuel system.  
 - Ensure that the normal control and operation of the vehicle is not obstructed by the installation.  
 - Ensure that airbag operation is not obstructed.  
 - Electronic systems are relatively immune to malfunction caused by this product. If you experience false operation or are in doubt as to their functionality, please consult your (vehicle) dealer.  
 - This product is suitable for 12V and 24V with negative grounding.
- Carcomm International B.V. and/or their authorized dealers cannot be held responsible for any direct or indirect damage caused by or to this product that is caused by improper installation and/or usage or the inability to use this product.

**Lesen Sie diese Richtlinien, deren Nichtbeachtung kann gefährliche Folgen haben oder gegen Vorschriften verstoßen.**

- Verkehrssicherheit**  
 Beachten Sie alle vor Ort geltenden Gesetze. Die Hände müssen beim Fahren immer für die Bedienung des Fahrzeuges frei sein.
- Qualifiziert Fachpersonal**  
 Installation dieses Produkts darf nur durch qualifiziertes Fachpersonal erfolgen.
- Zubehör**  
 Schließen Sie keine inkompatiblen Produkte an.
- Anschluss und andere Geräte**  
 Wenn Sie das Gerät an ein anderes Gerät anschließen, lesen Sie dessen Bedienungsanleitung. Schließen Sie keine inkompatiblen Produkte an.
- Fenster montierung**  
 Überprüfen Sie die lokalen Gesetze ob es erlaubt ist, die im Lieferumfang enthaltene window mount am Fenster zu montieren. Einige Länder und / oder Regionen lassen die Platzierung eines window mount auf die Windschutzscheibe und / oder einer anderen Fahrzeug-Fenster nicht zu.
- Achtung**  
 - Vor Beginn der Installation muss die Autobatterie abgeklemmt werden.  
 - In der Nähe der Kraftstoffleitungen und des Kraftstoffsystems darf nicht geraucht und keine offene Flamme verwendet werden.  
 - Die Installation dieses Produkts darf den Betrieb des Fahrzeugs in keiner Weise beeinträchtigen.  
 - Stellen Sie sicher, dass die Entfaltung der Airbags nicht behindert wird.  
 - Die Fahrzeugelektronik – zum Beispiel die ABS- oder Airbagsteuerung – wird durch Strahlung oder Störungen, die von Kleingeräten und Zubehörprodukten wie diesem Cradle verursacht werden, nur in seltenen Fällen beeinträchtigt. Falls Sie Probleme bemerken oder den Eindruck haben, dass etwas nicht ordnungsgemäß funktioniert, wenden Sie sich unbedingt an Ihren Vertragshändler oder Ihr Installationsunternehmen.  
 - Das Mobile FDA & Smartphone Cradle benötigt zum Betrieb eine Gleichspannung von 12 V oder 24 V mit Minuspole an Masse. Andere Spannungen und Polaritäten führen zur Beschädigung des Produkts.
- Weder Carcomm International B.V. noch seine Lieferanten haften Ihnen oder einem Dritten für Schäden, weder direkte noch indirekte oder zufällige Schäden, Folgeschäden oder andere Schäden, die aus der Nutzung oder nicht möglichen Nutzung der Hardware entstehen.

**Lees deze richtlijnen, het niet opvolgen van deze richtlijnen kan gevaarlijk of onwettig zijn.**

- Verkeersveiligheid**  
 Houd u aan de lokale wetgeving. Houd uw handen vrij om uw voertuig te besturen.
- Montage door bevoegd personeel**  
 Dit product mag alleen door deskundigen geïnstalleerd worden.
- Accessoires**  
 Sluit geen inkompatibele producten aan.
- Aansluiten op andere apparaten**  
 Wanneer u andere apparaten op dit product aansluit, dient u eerst de handleiding van het desbetreffende apparaat te raadplegen. Sluit geen inkompatibele producten aan.
- Raam beugel**  
 Controleer lokale wetten of het is toegestaan om de raam beugel te gebruiken op het raam van uw voertuig.
- Waarschuwingen**  
 - Zorg dat de accu van het voertuig is losgekoppeld tijdens de installatie van dit product.  
 - Rook niet en gebruik geen open vuur in de buurt van het brandstofsysteem van het voertuig.  
 - Zorg ervoor dat de besturing en gebruik van het voertuig niet gehinderd wordt door de plaatsing en installatie van dit product. Verzeker u ervan dat de airbag niet wordt gehinderd.  
 - Elektronische systemen zijn relatief ongevoelig voor eventuele storingen veroorzaakt door dit product. Als u problemen ondervindt of denkt dat er problemen zijn raadpleeg dan altijd uw (voertuig) dealer.  
 - Dit product is geschikt voor 12V en 24V met een negatieve massa.
- Carcomm International B.V. en/of zijn geautoriseerde dealers kunnen niet aansprakelijk worden gesteld voor directe of indirecte schade in elke vorm veroorzaakt aan of door dit product door onjuiste of ondeskundige installatie of gebruik of het niet kunnen gebruiken van dit product.