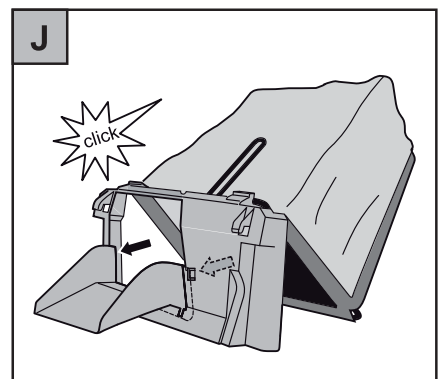
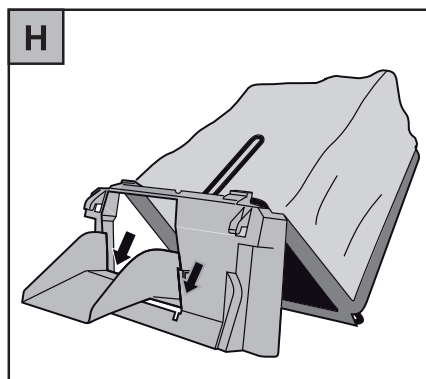
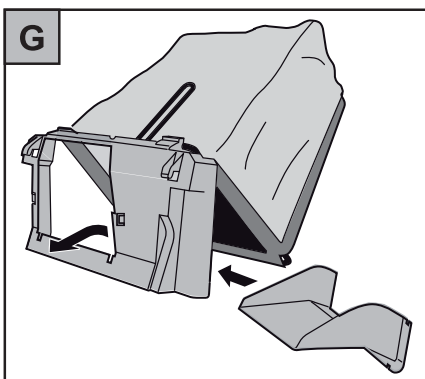
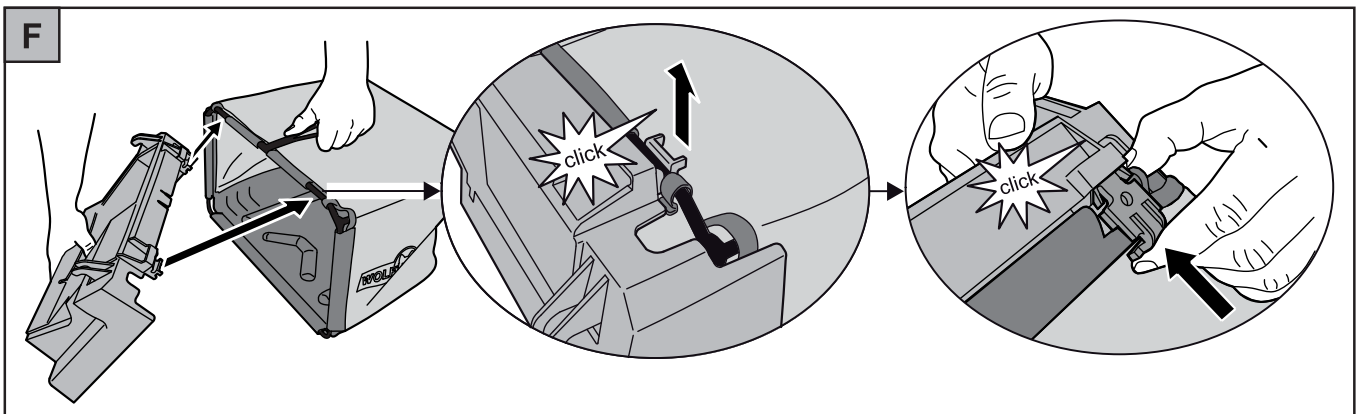
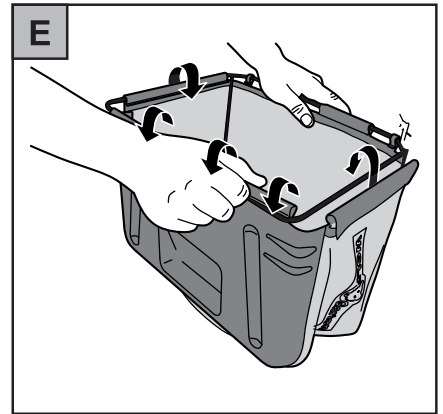
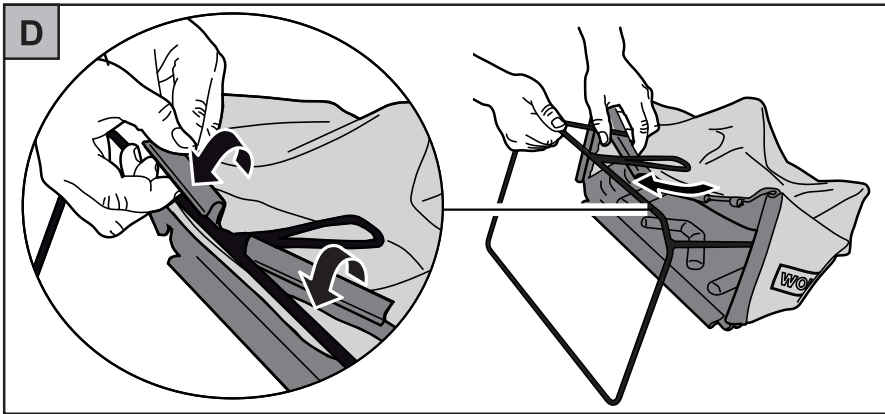
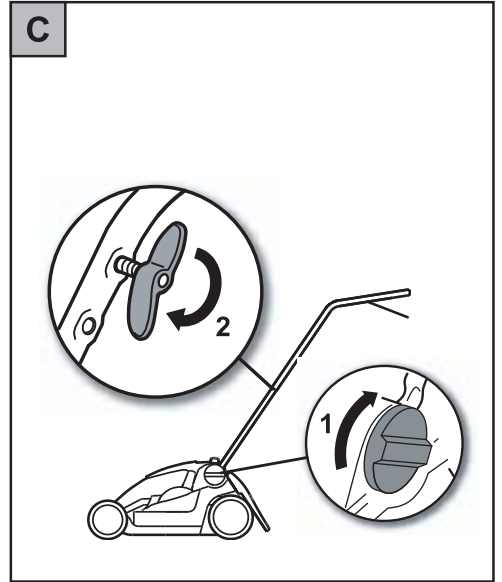
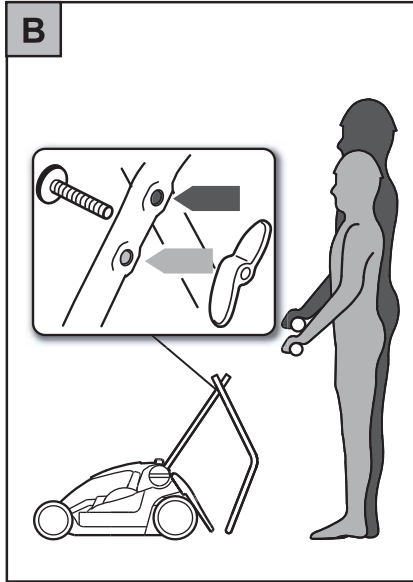
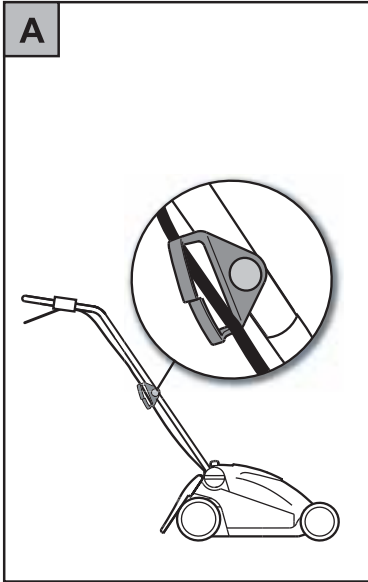
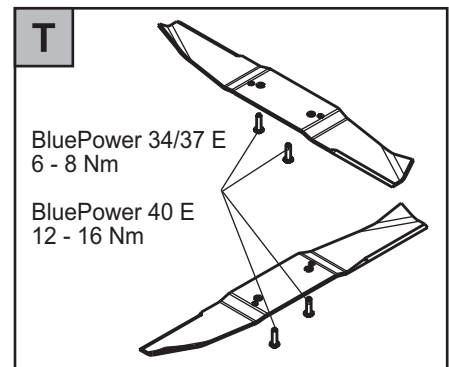
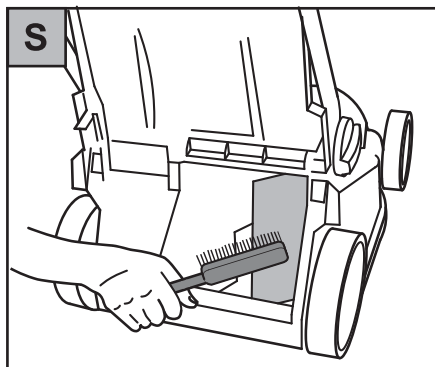
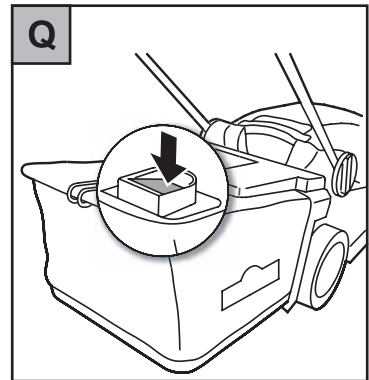
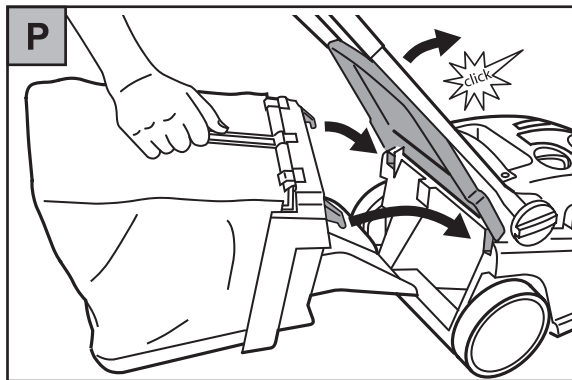
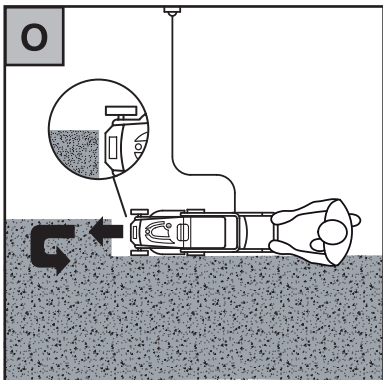
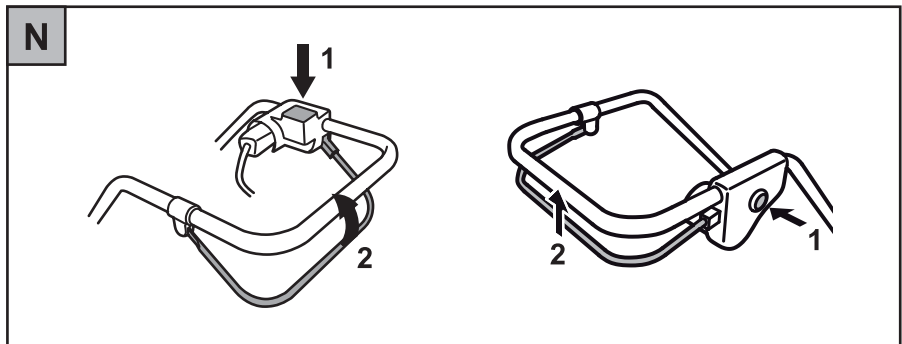
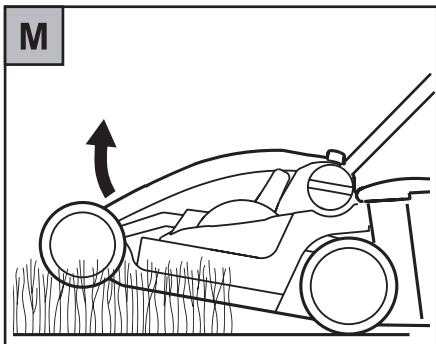
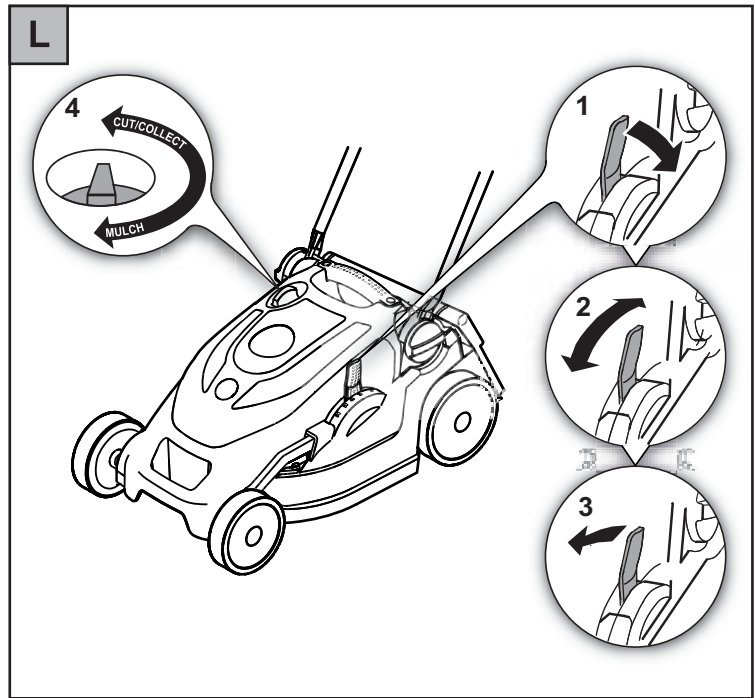
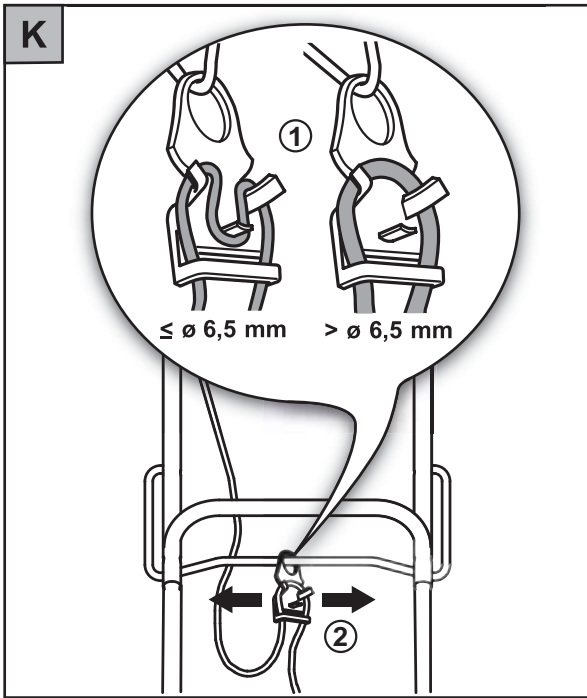


**BLUE POWER 34 E**  
**BLUE POWER 37 E**  
**BLUE POWER 40 E**

<b>D</b>	Originalbetriebsanleitung 6
<b>GB</b>	Original operating instructions 10
<b>F</b>	Notice d'instructions d'origine 14
<b>I</b>	Istruzioni per l'uso originali 19
<b>NL</b>	Originele gebruiksaanwijzing 24
<b>DK</b>	Originale driftsvejledning 29
<b>FIN</b>	Alkuperäinen käyttöohjekirja 33
<b>N</b>	Originale driftsanvisningen 37
<b>S</b>	Originalbruksanvisning 41
<b>CZ</b>	Originální návod k obsluze 45
<b>H</b>	Eredeti üzemeltetési útmutató 49
<b>PL</b>	Oryginalna instrukcja obsługi 53
<b>HR</b>	Originalna uputa za rad 58
<b>SK</b>	Originálny návod na obsluhu 62
<b>SLO</b>	Izvirno navodilo za obratovanje 67
<b>BG</b>	Оригинално упътване за експлоатация 72
<b>RUS</b>	Оригинальная инструкция по эксплуатации 77
<b>RO</b>	Instrucțiuni de funcționare originale 82
<b>TR</b>	Orijinal İşletme kılavuzu 87
<b>GR</b>	Αυθεντικές οδηγίες χειρισμού 92
<b>E</b>	Instrucciones de funcionamiento originales 97
<b>P</b>	Instruções de serviço originais 102
<b>SRB</b>	Originalno uputstvo za rad 107
<b>EST</b>	Originaalkasutusjuhend 111
<b>LV</b>	Lietošanas pamācības oriģināls 116
<b>LT</b>	Originali naudojimo instrukcija 120
<b>MK</b>	Оригинално упатство за користење 124
<b>BIH</b>	Originalna uputa za rad 129
<b>UK</b>	Оригінальний посібник з експлуатації 133







## BLUE POWER 34 E - BLUE POWER 37 E - BLUE POWER 40 E

### D

- 1 Kabelknickschutz
- 2 Griffhöheinstellung
- 3 CCM-Schalter (cut-collect-mulch)
- 4 Ein-/ Ausschalter
- 5 Kabelführung (Flick/Flack®)
- 6 Kabelzugentlastung
- 7 Füllstandsanzeige
- 8 Schutzklappe
- 9 Grasfangsack
- 10 Schnitthöheinstellung
- 11 Schnitthöhenanzeige

### GB

- 1 On-/Off-switch
- 2 Cable-kink protection
- 3 Cable-guide (Flick/Flack®)
- 4 Cable anti-kink protection
- 5 Deflector plate
- 6 Collector
- 7 CCM switch (cut-collect-mulch)
- 8 Filling indicator
- 9 Handle height adjustment
- 10 Height adjustment
- 11 Indicator to cutting

### F

- 1 Interrupteur
- 2 Cable-fixe
- 3 Guide-cable (Flick/Flack®)
- 4 Protection antipliage du câble
- 5 Clapet de sécurité
- 6 Indicateur du niveau de remplissage
- 7 Commutateur CCM (cut-collect-mulch)
- 8 Indicateur du niveau de remplissage
- 9 Réglage de la hauteur du guidon
- 10 Réglage de la hauteur de coupe
- 11 Croquis de la hauteur de coupe

### I

- 1 Interruttore per avviare
- 2 Portacavo
- 3 Slitta (Flick/Flack®)
- 4 Regolazione profondità di lavoro
- 5 Deflettore
- 6 Raccoglierba
- 7 Interruttore CCM (cut-collect-mulch)
- 8 Indicatore di pieno carico
- 9 Regolazione altezza impugnatura
- 10 Regolazione dell'altezza di taglio
- 11 Indicatore dell'altezza

### NL

- 1 In- en uitschakelaar
- 2 Kabel trekontaster
- 3 Kabelgeleiding (Flick/Flack®)
- 4 Kabel knikbeschermer
- 5 Achterklep
- 6 Grasvangzak
- 7 CCM-Schakelaar (cut-collect-mulch)
- 8 Vulindikator
- 9 Duwboomhoogte instelling
- 10 Maaihoogte instelling
- 11 Maaihoogte aanwijzing

### DK

- 1 Strömbrytare start-stop
- 2 Avlastningsanordning
- 3 Glideskinne (Flick/Flack®)
- 4 Kabelknækbeskyttelse
- 5 Baklucken
- 6 Opsamlaren
- 7 CCM-afbryder (cut-collect-mulch)
- 8 Indikator for græsmængde
- 9 Indstilling af grebets højde
- 10 Inställning av klipphöjden
- 11 Höjdvälsning av klipphöjden

### FIN

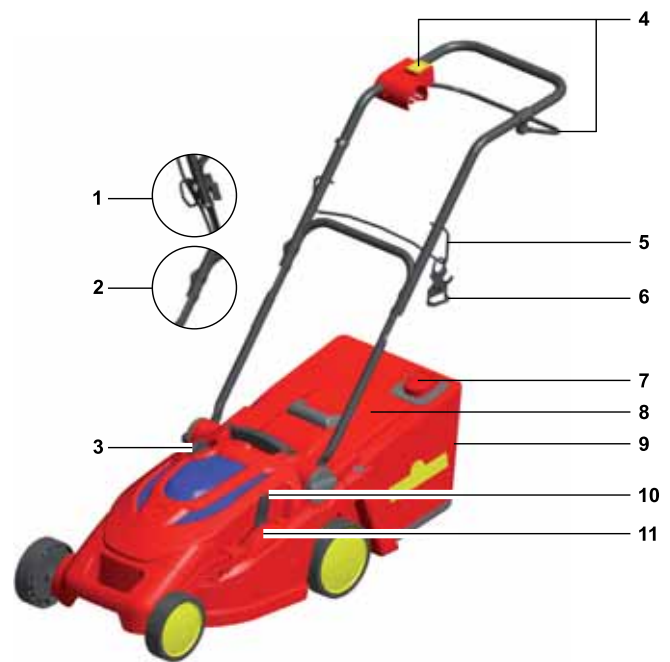
- 1 Virtakytkin
- 2 Käynnistys- ja kuljetus-/työasennon säätövipu
- 3 Kaapelinohjain (Flick/Flack®)
- 4 Kaapelin taitosuoja
- 5 Aisan kiinnittäminen
- 6 Välitanko
- 7 CCM-kytkin (cut-collect-mulch)
- 8 Täyttöasteen ilmaisin
- 9 Aisan korkeuden säätö
- 10 Leikkuukorkeuden säätö
- 11 Leikkuukorkeuden ilmaisin

### N

- 1 Bryter
- 2 Ledningsavlaster
- 3 Glideskinne (Flick/Flack®)
- 4 Knekkebeskyttelse for kabel
- 5 Bakplate
- 6 Oppsamlingsmåling
- 7 CCM-bryter (cut-collect-mulch)
- 8 Oppsamlingsmåling
- 9 Innstilling av håndtakshøyden
- 10 Hoyde innstilling
- 11 Hoyde merkingen

### S

- 1 Strömbrytare
- 2 Ledningsavlasten
- 3 Sladdföraren (Flick/Flack®)
- 4 Kabel-knäckskydd
- 5 Backplaten
- 6 Opsamler
- 7 CCM-omkopplare (cut-collect-mulch)
- 8 Indikator för påfyllningsnivå
- 9 Inställning av handtagets höjd
- 10 Skørehøjden instilling
- 11 Skørehøjden mærkerne



### CZ

- 1 Spínač
- 2 Omezovač tahu kabelu
- 3 Vedení kabelu (Flick/Flack®)
- 4 Startovací madlo
- 5 Ochranný kryt
- 6 Koš
- 7 Přepínač CCM (cut-collect-mulch)
- 8 Indikátor plnění koše
- 9 Nastavení výšky držadla
- 10 Nastavení výšky stříhu
- 11 Ukazatel výšky stříhu

### H

- 1 be- / kikapcsoló
- 2 kábelkihúzás gátló
- 3 kábelvezető (Flick/Flack®)
- 4 kábeltörés gátló
- 5 védőfedél
- 6 fűgyűjtő
- 7 CCM kapcsoló (cut-collect-mulch)
- 8 Töltöttség-szintmutató
- 9 tolókarmagasság beállítás
- 10 nyírásmagasság állító
- 11 nyírásmagasság jelző

### PL

- 1 Włącznik / wyłącznik
- 2 Zabezpieczenie przed splątaniem kabla
- 3 Prowadnica kabla (Flick/Flack®)
- 4 Ochrona przeciwzgięciowa kabla
- 5 Kłapa ochronna
- 6 Kosz
- 7 Wyłącznik CCM (cut-collect-

- mulch)
- 8 Wskaźnik stanu napełnienia
- 9 Regulacja wysokości uchwytu
- 10 Regulacja wysokości cięcia
- 11 Wskaźnik wysokości cięcia

### HR

- 1 Sklopka uključi/isključi
- 2 Rasterećenje kabla od vlakla
- 3 Vodilica kabla (Flick/Flack®)
- 4 Zaštita od prijeloma kabla
- 5 Zaštitna zaklopka
- 6 Košara za prihvat trave
- 7 CCM-Preklopnik (cut-collect-mulch)
- 8 Pokazivač razine punjenja
- 9 Namještanje visine ručke
- 10 Namještanje visine košenja
- 11 Pokazivač visine košenja

### SK

- 1 Vypínač ZAP / VYP
- 2 Držiak kábla na odľahčenie
- 3 Vedenie kábla (Flick/Flack®)
- 4 Ochrana kábla voči zlomu
- 5 Ochranný kryt
- 6 Kôš na zber trávy
- 7 Prepínač CCM (cut-collect-mulch)
- 8 Ukazovateľ stavu naplnenia
- 9 Nastavenie úrovne držadla
- 10 Nastavenie pracovnej výšky rezu
- 11 Ukazovateľ výšky rezu

**(SLO)**

- 1 Stikalo za vklop/izklop
- 2 Razbremenilna objemka kabla
- 3 Vodilo kabla (Flick/Flack®)
- 4 Varovalo kabla proti zlomu
- 5 Zaščitna zaklopka
- 6 Košara za travo
- 7 CCM-stikalo (cut-collect-mulch)
- 8 Indikator nivoja poljenja
- 9 Višinska nastavitev ročaja
- 10 Nastavitev višine rezanja
- 11 Indikator višine rezanja

**(BG)**

- 1 Включвател/ прекъсвач
- 2 Обтегач на кабела
- 3 Водач на кабела (Flick/Flack®)
- 4 Защита срещу огъване на кабела
- 5 Предпазен капак
- 6 Кош за събиране на тревата
- 7 Прекъсвач CCM (cut-collect-mulch)
- 8 Индикатор на нивото за пълнене
- 9 регулиране височината на ръкохватката
- 10 Регулиране на височината на косене
- 11 Индикатор на височината на косене

**(RUS)**

- 1 Включатель / Выключатель
- 2 Устройство для снятия натяжения кабеля
- 3 Кабелепровод (Flick/Flack®)
- 4 Защита от перегиба кабеля
- 5 Защитный клапан
- 6 Сборник для травы
- 7 CCM-Переключатель (cut-collect-mulch)
- 8 Индикатор уровня
- 9 Регулирование высоты рукоятки
- 10 Регулятор высоты среза
- 11 Показатель высоты среза

**(RO)**

- 1 Comutator pornit/oprit
- 2 Dispozitiv pentru descărcarea de tracțiune a cablului
- 3 Ghidajul cablului (mecanism Flick/Flack®)
- 4 Protecție împotriva ștrangulării cablului
- 5 Clapă de protecție
- 6 Sac colectare iarbă
- 7 Comutator CCM (cut-collect-mulch)
- 8 Indicator nivel de umplere
- 9 Reglarea înălțimii ghidonului
- 10 Reglare înălțime de tăiere
- 11 Indicator înălțime de tăiere

**(TR)**

- 1 Açma/Kapama Şalteri
- 2 Kablo çekme kuvveti azaltıcısı
- 3 Kablo yolu (Flick/Flack®)
- 4 Kablo bükülme koruması
- 5 Koruyucu kapak
- 6 Çimen toplama torbası
- 7 CCM-Şalteri (cut-collect-mulch)
- 8 Dolum durumu göstergesi
- 9 Tutma yüksekliği ayarı
- 10 Kesme yüksekliği ayarı
- 11 Kesme yüksekliği göstergesi

**(GR)**

- 1 Διακόπτης ενεργοποίησης / απενεργοποίησης
- 2 Αποφόρτιση καλωδίου
- 3 Οδηγός καλωδίου (Flick/Flack®)
- 4 Προστασία τσάκισης καλωδίου
- 5 Κλαπέτο προστασίας
- 6 Σάκος συλλογής γρασιδιού
- 7 Διακόπτης CCM (cut-collect-mulch)
- 8 Ένδειξη πλήρωσης στάθμης
- 9 Ρύθμιση ύψους λαβής
- 10 Ρύθμιση ύψους κοπής
- 11 Ένδειξη ύψους κοπής

**(E)**

- 1 Protección contra fisuras en cable
- 2 Ajuste de altura de agarre
- 3 Interruptor CCM (cut-collect-mulch)(cortar-recoger-cubrir)
- 4 Interruptor encendido / apagado
- 5 Guía de cable (Flick/Flack®)
- 6 Liberación de la tensión
- 7 Indicador de nivel
- 8 Caja protectora
- 9 Recogedor de hierba
- 10 Ajuste de altura de corte
- 11 Indicación de altura de corte

**(P)**

- 1 Protecção anti-dobra para cabos
- 2 Regulação da altura da pega
- 3 Interruptor CCM (cut-collect-mulch)
- 4 Interruptor de ligar/desligar
- 5 Alinhamento de cabos (Flick/Flack®)
- 6 Distensor de cabos
- 7 Indicação do nível de enchimento
- 8 Tampa de protecção
- 9 Saco de recolha da relva
- 10 Regulação da altura de corte
- 11 Indicação da altura de corte

**(SRB)**

- 1 Zaštita od presavijanja kabla
- 2 Podešavanje visine ručke
- 3 Prekidač CCM (cut-collect-mulch)
- 4 Prekidač za uključivanje/isključivanje
- 5 Vođica kabla (Flick/Flack®)
- 6 Uređaj za rasterećenje kabla
- 7 Indikator nivoa napunjenosti
- 8 Zaštitni zaklopac
- 9 Kesa za pokupljanje trave
- 10 Podešavanje visine rezanja
- 11 Indikator visine rezanja

**(EST)**

- 1 Kaabli muljumiskaitse
- 2 Käepideme kõrguse seadistamine
- 3 CCM-lüliti (cut-collect-mulch – niida, kogu, multši)
- 4 Toitelüliti
- 5 Kaablijuhik (Flick/Flack®)
- 6 Kaabli tõmbetakisti
- 7 Tasemenäidik
- 8 Kaitseplaat
- 9 Muru kogumiskott
- 10 Lõikekõrguse seadistamine
- 11 Lõikekõrguse näidik

**(LV)**

- 1 Aizsargs pret kabeļa laušanu
- 2 Roktura augstuma iestatīšana
- 3 CCM slēdzis (cut-collect-mulch)
- 4 Ieslēgšanas / izslēgšanas slēdzis
- 5 Kabeļa vadītājs (Flick/Flack®)
- 6 Kabeļa ievads ar atslodzes ierīci
- 7 Piepildīšanas līmeņa rādītājs
- 8 Aizsargvāks
- 9 Zāles grozs
- 10 Pļaušanas augstuma iestatīšana
- 11 Pļaušanas augstuma iestatījuma rādītājs

**(LT)**

- 1 Apsauga nuo kabelio sulinkimo
- 2 Rankenos aukščio reguliatorius
- 3 CCM jungiklis (cut-collect-mulch) (pjauti-rinkti-mulčiuoti)
- 4 Įjungimo / išjungimo mygtukas
- 5 Kabelio kreipiamoji

(Flick/Flack®)

- 6 Kabelio suveržimo įtaisas
- 7 Užpildymo lygio indikatorius
- 8 Apsauginis gaubtas
- 9 Žolės surinkimo maišas
- 10 Pjovimo aukščio reguliatorius
- 11 Pjovimo aukščio indikatorius

**(MK)**

- 1 Ракав за заштита на кабелот
- 2 Подесување на висината на ракофатот
- 3 CCM-прекинувач (cut-collect-mulch)
- 4 Прекинувач за вклучување/исклучување
- 5 Водилка за кабелот (Flick/Flack®)
- 6 Држач-водилка на кабелот
- 7 Индикатор за исполнетост
- 8 Заштитен капак
- 9 Корпа
- 10 Подесување на висината на косење
- 11 Индикатор на висината на косење

**(BIH)**

- 1 Zaštita od presavijanja kabla
- 2 Namještanje visine ručke
- 3 CCM-prekidač (cut-collect-mulch)
- 4 Prekidač za uključivanje/isključivanje
- 5 Vodilica kabla (Flick/Flack®)
- 6 Uređaj za rasterećenje kabla
- 7 Indikator nivoa napunjenosti
- 8 Zaštitni zaklopac
- 9 Vreća za travu
- 10 Podešavanje visine reza
- 11 Indikator visine reza

**(UK)**

- 1 Захист від згинання кабелю
- 2 Переключатель CCM (cut-collect-mulch)
- 3 Переключатель CCM (cut-collect-mulch)
- 4 Вмикач / вимикач
- 5 Напрямна кабелю (Flick/Flack®)
- 6 Пристрій для зняття навантаження від натягу
- 7 Індикатор рівня заповнення
- 8 Захисна кришка
- 9 Збірний мішок
- 10 Регулювання висоти підрізання
- 11 Індикатор висоти підрізання

# Herzlichen Glückwunsch zum Kauf Ihres WOLF-Garten Produkts



Lesen Sie die Gebrauchsanweisung sorgfältig, und machen Sie sich mit den Bedienelementen und dem richtigen Gebrauch des Gerätes vertraut. Der Benutzer ist verantwortlich für Unfälle mit anderen Personen oder deren Eigentum. Beachten Sie die Hinweise, Erläuterungen und Vorschriften.



Lassen Sie nie Kinder oder andere Personen, die die Gebrauchsanweisung nicht kennen, den Rasenmäher benutzen. Jugendliche unter 16 Jahre dürfen das Gerät nicht benutzen. Örtliche Bestimmungen können das Mindestalter des Benutzers festlegen.

## Inhalt

Sicherheitshinweise . . . . .	6
Montage . . . . .	7
Betrieb . . . . .	7
Wartung . . . . .	9
Ersatzteile . . . . .	9
Beseitigung von Störungen . . . . .	9
Garantie . . . . .	9

## Die Ausstattungsmerkmale im Überblick



- Motor mit sehr hohem Wirkungsgrad und hohem Drehmoment
- Sehr leise und vibrationsarm
- CCM-System: Mähen (Cut), Fangen (Collect), Mulchen (Mulch) – alles mit einem Gerät
- zentrale Schnitthöheneinstellung 5-fach
- Klappgriff für platzsparende Aufbewahrung und einfachen Transport
- GriffhöhenEinstellung 2-fach
- leicht zu leerender, geräumiger Fangsack mit Füllstandsanzeige

## Sicherheitshinweise

### Bedeutung der Symbole



**Warnung!**  
Vor Inbetriebnahme die Gebrauchsanweisung lesen!



Dritte aus dem Gefahrenbereich fernhalten!



Vorsicht! - Scharfe Schneidmesser - vor Wartungsarbeiten und bei Beschädigung der Leitung den Stecker aus dem Netz entfernen!



Anschlusskabel vom Schneidwerkzeug fernhalten!

- Überprüfen Sie das Gelände, auf dem der Mäher eingesetzt wird, und entfernen Sie alle Gegenstände, die erfasst und weggeschleudert werden können.
- Das Anschlusskabel und die am Gerät außen installierte Leitung auf Beschädigung und Alterung (Brüchigkeit) untersuchen. Nur in einwandfreiem Zustand benutzen.
- Überprüfen Sie die Grasfangeinrichtung häufig auf Verschleiß und Verformungen.
- Prüfen Sie vor Benutzung (Sichtprüfung), ob die Schneidwerkzeuge und ihre Befestigungsmittel stumpf oder beschädigt sind.
- Ersetzen Sie stumpfe oder beschädigte Schneidwerkzeuge im ganzen Satz, um keine Unwucht zu erzeugen (siehe „Wartung“, Seite 9).

### Kabel



#### Achtung! Stromschlag durch Kabelschaden

- Wenn das Kabel durchtrennt oder beschädigt wird, löst nicht immer die Sicherung aus.
- Kabel nicht berühren, bevor der Netzstecker aus der Steckdose gezogen ist.
  - Beschädigtes Kabel komplett austauschen. Es ist verboten, das Kabel mit Isolierband zu flicken.
- Lassen Sie Reparaturen am Kabel nur vom Fachmann durchführen (siehe „Wartung“, Seite 9).
  - Anschlusskabel an der Zugentlastung befestigen. Nicht an Kanten, spitzen oder scharfen Gegenständen scheuern lassen.
  - Kabel nicht durch Türritze oder Fensterspalten quetschen.
  - Schalteinrichtungen dürfen nicht entfernt oder überbrückt werden (z. B. Anbinden des Schalthebels am Führungsholm).
  - Verwenden Sie ausschließlich Verlängerungskabel mit einem Mindest-Querschnitt von 3 x 1,5 mm<sup>2</sup> und einer max. Länge von 25 m:
    - wenn Gummischlauchleitungen, dann nicht leichter als Typ HO 7 RN-F

### Allgemeine Hinweise

- Dieser Rasenmäher ist für die Pflege von Gras- und Rasenflächen im privaten Bereich vorgesehen. Wegen körperlicher Gefährdung des Benutzers oder anderer Personen darf der Rasenmäher nicht für andere Zwecke eingesetzt werden.
- Mähen Sie niemals, wenn Personen, besonders Kinder und Tiere, in der Nähe sind.
- Mähen Sie nur bei entsprechenden Lichtverhältnissen.

### Vor dem Mähen

- Mähen Sie nur in festem Schuhwerk und langer Hose.
- Mähen Sie nie barfuß oder in Sandalen.

- wenn PVC-Leitungen, dann nicht leichter als Typ HO5 VV-F (Leitungen diesen Typs sind für die ständige Verwendung im Freien nicht geeignet, wie z. B.: unterirdische Verlegung zum Anschluss einer Gartensteckdose, Anschluss einer Teichpumpe oder Lagerung im Freien).
- Die Kabel müssen spritzwassergeschützt sein.

## Beim Mähen

- Kippen Sie das Gerät nicht, wenn Sie den Motor einschalten, es sei denn, das Gerät muss beim Anlassen gekippt werden. Wenn dies der Fall ist, kippen Sie das Gerät nicht mehr als unbedingt notwendig ist und heben nur den Teil an, der vom Benutzer entfernt ist. Überprüfen Sie immer, dass sich beide Hände in Arbeitsstellung befinden, bevor das Gerät wieder auf den Boden zurückgestellt wird.
- Halten Sie den durch das Griffgestänge gegebenen Sicherheitsabstand ein.
- Schalten Sie den Motor nur ein, wenn Ihre Füße in sicherem Abstand von den Schneidwerkzeugen sind.
- Achten Sie auf sicheren Stand. Nie laufen, ruhig vorwärts gehen.
- Mähen an Abhangstellen:
  - Immer quer zum Gefälle mähen, nicht auf- und abwärts
  - Besondere Vorsicht beim Richtungswechsel
  - Mähen Sie nicht an steilen Abhängen
- Seien Sie besonders vorsichtig, wenn Sie rückwärts mähen und den Mäher zu sich ziehen.
- Schalten Sie den Mäher ab, wenn Sie ihn kippen oder transportieren, z. B. von-/ zum Rasen oder über Wege.
- Vorsicht, nicht an laufende Schneiden greifen.
- Stellen Sie sich nicht vor die Grasauswurföffnung.
- Bevor Sie den Mäher aufheben oder wegtragen, schalten Sie den Motor ab und warten Sie, bis die Schneidwerkzeuge zum Stillstand gekommen sind.
- Verstellen Sie die Schnitthöhe nur bei abgeschaltetem Motor und stillstehendem Schneidwerkzeug.
- Öffnen Sie die Schutzklappe nie, wenn der Motor noch läuft.
- Vor dem Abnehmen der Grasfangvorrichtung: Motor abstellen und den Stillstand des Schneidwerkzeuges abwarten. Nach der Entleerung Grasfangvorrichtung sorgfältig befestigen.

- Nie mit laufendem Motor über Kies fahren – Steinschlag!
- Wenn möglich, mähen Sie nicht in nassem Gras.
- Unter folgenden Umständen muss das Gerät abgeschaltet-, der Netzstecker gezogen werden und das Gerät stehen:
  - bei Verlassen des Mähers
  - um ein blockiertes Messer frei zu machen
  - um das Gerät zu überprüfen, zu reinigen oder daran zu arbeiten
  - wenn ein Fremdkörper getroffen wurde (Überzeugen Sie sich erst, ob Mäher oder Schneidwerkzeuge beschädigt worden sind. Beseitigen Sie dann zunächst die Beschädigung).
  - wenn der Mäher durch Unwucht stark vibriert (sofort abschalten und Ursache suchen).
  - wenn die Anschlussleitung während des Gebrauchs beschädigt wird.

## Wartung



### Achtung! Rotierendes Messer

Vor allen Wartungs- und Reinigungsarbeiten:

- Netzstecker ziehen.
- Nicht an laufende Schneiden greifen.
- Alle sichtbaren Befestigungsschrauben und Muttern, besonders die des Messerbalkens, regelmäßig auf festen Sitz prüfen und nachziehen.
- Stellen Sie den Mäher nicht in feuchten Räumen ab.
- Ersetzen Sie aus Sicherheitsgründen verschlissene oder beschädigte Teile.
- Nur WOLF-Garten Original-Ersatzteile verwenden, sonst haben Sie keine Garantie, dass Ihr Mäher den Sicherheitsbestimmungen entspricht.

## Entsorgung



Elektrogeräte gehören nicht in den Hausmüll. Gerät, Zubehör und Verpackung einer umweltfreundlichen Wiederverwertung zuführen.

## Montage

### Griffgestänge befestigen **A B C**



#### Vorsicht!

Beim Zusammenlegen oder Ausklappen des Griffgestänges kann das Kabel beschädigt werden.

- Achten Sie darauf, das Kabel nicht zu knicken.
- Montage gemäß Abbildungen.

### Fangkorb montieren **D E F G H J**

- Montage gemäß Abbildungen.

## Betrieb

### Allgemeines zum Betrieb

#### Betriebszeiten

- Bitte regionale Vorschriften beachten.
- Erfragen Sie die Betriebszeiten bei Ihrer örtlichen Ordnungsbehörde.

### Kabel in die Zugentlastung führen **K**

- Bitte führen Sie das Kabel in die Zugentlastung **K** (1).



#### Hinweis: WOLF-Garten Flick-Flack®

WOLF-Garten Flick-Flack® hält das Kabel vom Schneidwerk ab **K** (2).

### Schnitthöhe einstellen



#### **Achtung! Rotierendes Messer**

Arbeiten/Einstellungen am Gerät nur bei abgeschaltetem Motor und stillstehendem Schneidwerkzeug vornehmen.

- Motor ausschalten und Netzstecker ziehen.

1. Ziehen Sie den Hebel nach außen **L** (1).
2. Stellen Sie die gewünschte Schnitthöhe ein **L** (2).
3. Drücken Sie Hebel wieder nach innen **L** (3).

### Schnitthöhe – Graszustand

- Mähen Sie möglichst trockenen Rasen, um die Grasnarbe zu schonen. Bei feuchtem und hohem Rasen eventuell mit höherer Schnitthöhe mähen.
- In der Regel stellt man eine Schnitthöhe von 40 mm ein.

### Anschluss an die Steckdose (230 Volt, 50 Hz)

- Das Gerät nur an Steckdosen anschließen, die mit einer 16 Amp. Sicherung träge (oder LS-Schalter Typ B) abgesichert sind.



#### **Hinweis: Fehlerstromschutzeinrichtung**

Diese Schutzeinrichtungen schützen beim Berühren von beschädigten Leitungen, Isolationsfehlern und in bestimmten Fällen auch beim Beschädigen von unter Spannung stehenden Leitungen vor schweren Verletzungen.

- Wir empfehlen, das Gerät nur an Steckdosen anzuschließen, die mit einer Fehlerstromschutzeinrichtung (RCD) mit einem Fehlerstrom von nicht mehr als 30 mA abgesichert sind.
- Für Alt-Installationen gibt es Nachrüstätze. Sprechen Sie mit einer Elektro-Fachkraft.

### Mäher ein-/ausschalten

- Mäher auf ebener Fläche einschalten.
- Nicht im hohen Gras – hier notfalls kippen **M**.

### Motor ein **N**

1. Drücken Sie den Knopf (1) und halten diesen.
2. Ziehen Sie den Bügel (2) an.
3. Lassen Sie den Knopf (1) los.

### Motor aus **N**

- Geben Sie den Bügel (2) frei.

### Tipps zum Mähen

- Damit keine Rasenstreifen entstehen, müssen sich die Schneidbahnen immer um einige Zentimeter überdecken **O**.
- Legen Sie das Kabel stets sicher auf Terrasse, Wege oder das bereits geschnittene Gras.

## Mähen / Fangen (cut / collect)

### Mäh-/ Fangfunktion aktivieren **L** (4)



#### **Achtung! Rotierendes Messer**

Einstellungen am Gerät nur bei abgeschaltetem Motor und stillstehendem Schneidwerkzeug vornehmen.

- Motor erst dann starten, wenn Ihre Füße in sicherem Abstand zum Schneidwerkzeug sind.

1. Entfernen Sie den Fangsack.
2. Drehen Sie den Schalter auf „CUT/COLLECT“.
3. Hängen Sie ggf. den Fangsack ein.
4. Starten Sie den Motor.

### Fangsack einhängen **P**



#### **Achtung! Rotierendes Messer**

Einstellungen am Gerät nur bei abgeschaltetem Motor und stillstehendem Schneidwerkzeug vornehmen.

- Fangsack erst dann einhängen, wenn Ihre Füße in sicherem Abstand zum Schneidwerkzeug sind.

1. Heben Sie die Schutzklappe an.
2. Hängen Sie den Fangsack mit Haken in die Aussparungen im Chassis (siehe Pfeile).
3. Legen Sie die Schutzklappe auf.

### Fangsack entleeren

Wenn der Fangsack gefüllt ist, senkt sich die Klappe der Füllstandsanzeige **Q**.



#### **Achtung! Rotierendes Messer**

Einstellungen am Gerät nur bei abgeschaltetem Motor und stillstehendem Schneidwerkzeug vornehmen.

- Motor ausschalten und Netzstecker ziehen.
- Fangsack entleeren **R**.
- Vor dem Starten eventuelle Verstopfungen im Mähraum beseitigen.



#### **Hinweis zur Füllstandsanzeige:**

Für eine einwandfreie Funktion der Füllstandsanzeige reinigen Sie regelmäßig die Löcher unter der Füllstandsanzeige im Fangsack mit einem Handfeger.

## Mulchen (mulch)

Beim „Mulchen“ wird das Gras durch ein spezielles Schnittsystem mehrmals geschnitten und dem Boden wieder zugeführt. Somit entsteht kein Rasenabfall. Desweiteren schützt „Mulchen“ vor Austrocknung des Rasens.



#### **Hinweise zum Mulchen:**

Wir empfehlen:

- Je nach Rasenwachstum 1 – 2 x pro Woche mulchen
- Der Rasen darf nicht zu hoch und nicht zu feucht sein!
- Beim Mulchen langsam gehen
- Darauf achten, dass sich die Schneidbahnen überlappen.
- Nicht mehr als 20 mm Gras abschneiden.



#### **Hinweis:**

Bei Moosbefall oder Verfilzung des Rasens ist das „Mulchen“ nicht empfehlenswert, weil das Schnittgut auf der Moosfläche bzw. der Verfilzung liegen bleibt und somit nicht dem Boden zugeführt werden kann.

- Den Rasen regelmäßig vertikutieren und düngen.

### Mulchfunktion aktivieren **L** (4)



#### **Achtung! Rotierendes Messer**

Arbeiten/Einstellungen am Gerät nur bei abgeschaltetem Motor und stillstehendem Schneidwerkzeug vornehmen.

- Motor erst dann starten, wenn Ihre Füße in sicherem Abstand zum Schneidwerkzeug sind.

1. Entfernen Sie den Fangsack.
2. Drehen Sie den Schalter auf „MULCH“.
3. Starten Sie den Motor.



## Wartung

### Allgemein



#### Achtung! Rotierendes Messer

Vor allen Wartungs- und Reinigungsarbeiten:

- Netzstecker ziehen.
- Nicht an laufende Schneiden greifen.

### Reinigung

- Reinigen Sie nach jedem Mähen den Mäher mit einem Handfeiger.
- Reinigen Sie in regelmäßigen Abständen die Mulchklappe mit einem Handfeiger **S**.
- Spritzen Sie den Mäher keinesfalls mit Wasser ab.

### Lagerung im Winter

- Führen Sie nach jeder Mähseason eine gründliche Reinigung an Ihrem Mäher durch.

- Lassen Sie Ihren Mäher im Herbst von einer WOLF-Garten Kundendienstwerkstatt kontrollieren.
- Lagern Sie den Mäher im trockenen Raum.

### Messerwechsel **T**

- Bei allen Arbeiten an Messern, Kupplung und Messerbalken zunächst den Netzstecker ziehen und Schutzhandschuhe tragen.



#### Achtung!

Nach dem Nachschleifen des Messers kann eine Unwucht entstehen.

- Lassen Sie die Messer immer von einer Fachwerkstatt nachschleifen, da eine Unwuchtprüfung entsprechend den Sicherheitsbestimmungen vorgenommen werden muss.
- Lassen Sie einen Messerwechsel immer von einer Fachwerkstatt durchführen. Ein Drehmomentschlüssel ist zwingend erforderlich.
- Nur WOLF-Garten Original-Ersatzteile verwenden.

## Ersatzteile

Bestell-Nr.	Artikel-Bezeichnung	Artikel-Beschreibung
4904 031		Grasfangsack kpl. (34)
4907 031		Grasfangsack kpl. (37)
4970 031		Grasfangsack kpl. (40)
WG742-04341	Vi 34 XB	Messerbalken 34 cm
WG742-04342	Vi 37 XB	Messerbalken 37 cm
WG742-04343	Vi 40 XB	Messerbalken 40 cm

## Beseitigung von Störungen

Problem	Mögliche Ursache	Abhilfe
Unruhiger Lauf, starkes vibrieren des Gerätes	<ul style="list-style-type: none"> <li>• Messer schadhaf</li> <li>• Messer in der Befestigung gelöst</li> <li>• Haus-Sicherung schadhaf</li> <li>• Kabelschaden:</li> </ul>	<ul style="list-style-type: none"> <li>• WOLF-Garten Service-Werkstatt</li> <li>• siehe Seite 9 (Messerwechsel)</li> <li>• Elektrofachkraft</li> </ul>
Motor läuft nicht	<p><b>Achtung! Stromschlag durch Kabelschaden</b> Wenn das Kabel durchtrennt oder beschädigt wird, löst nicht immer die Sicherung aus.</p> <ul style="list-style-type: none"> <li>• Kabel nicht berühren, bevor der Netzstecker aus der Steckdose gezogen ist.</li> <li>• Beschädigtes Kabel komplett austauschen. Es ist verboten, das Kabel mit Isolierband zu flicken.</li> </ul>	<ul style="list-style-type: none"> <li>• WOLF-Garten Service-Werkstatt</li> </ul>
Schlechte Mäh-/Fangleistung	<ul style="list-style-type: none"> <li>• Messer stumpf</li> <li>• Fangsack verstopft</li> <li>• Nicht angepasste Schnitthöhe</li> </ul>	<ul style="list-style-type: none"> <li>• WOLF-Garten Service-Werkstatt</li> <li>• siehe Seite 8 (Fangsack entleeren)</li> <li>• siehe Seite 8 (Schnitthöhe einstellen)</li> </ul>

Im Zweifelsfall immer eine WOLF-Garten Service-Werkstatt aufsuchen.

**Achtung:** Mäher vor jeder Prüfung oder vor Arbeiten am Messer abstellen, und Netzstecker ziehen.

## Garantie

In jedem Land gelten die von unserer Gesellschaft oder dem Importeur herausgegebenen Garantiebestimmungen. Störungen beseitigen wir an ihrem Gerät im Rahmen der Gewährleistung kostenlos,

sofern ein Material- oder Herstellungsfehler die Ursache sein sollte. Im Garantiefall wenden Sie sich bitte an Ihren Verkäufer oder die nächstgelegene Niederlassung.

## Congratulations on your purchase of a WOLF-Garten lawn mower



It is important that you read, fully understand and observe the following safety precautions and warnings. Careless or improper use of the machine may cause serious or fatal injury. The user is responsible for any accidents involving other people or other people's property.



Never let children or other persons who are not familiar with the operating instructions use the lawnmower. Juveniles under 16 years may not use the equipment. Local regulations may specify the minimum age of the operator.

### Contents

Safety instructions . . . . .	10
Assembly . . . . .	11
Operation . . . . .	11
Maintenance . . . . .	13
Spare parts . . . . .	13
Faults and how to remedy . . . . .	13
Warranty . . . . .	13

### A quick guide to features



- Motor with very high efficiency and high torque
- Very quiet with low vibrations
- CCM-System: Cut, Collect, Mulch – all in just one machine
- Central cutting height adjustment, 5 steps
- Space-saving folding grip for storage and ease of transportation
- Grip height adjustment, 2 steps
- Easy-to-empty, spacious collection bag with level indicator

## Safety instructions

### Meaning of the symbols



**Attention!**  
Read instruction manual before use!



Keep bystanders away!



**Attention!**  
- Sharp knives - before performing a maintenance work or if the cable is damaged pull out the plug!



Keep the supply flexible cord away from the cutting blade!

- Check the line and connection cable fitted to the outside of the lawnmower for damage and ageing (brittleness). Only use if in perfect condition.
- Only have the cable repaired by a qualified person.
- Check the grass catchment device regularly for wear-and-tear and deformation.
- Before use, carry out a visual inspection to check whether the cutting gear and its mounts are blunt or damaged. In order to avoid generating an imbalance, replace blunt or damaged cutting gear as an entire set.

### Cables



#### **Attention! Electric shock through cable damage**

When the cable is cut through or damaged, the safety fuse doesn't always trip.

- Do not touch cable, before pulling out the power plug from the socket.
- Damaged cable has to be completely replaced. Patching the cable with insulating tape is forbidden.
- Use only extension cables with a minimum cross-section of 3 x 1.5 mm<sup>2</sup> and a length of max. 25 m:
  - When using rubber-sheathed cables, they must be of type HO 7 RN-F or heavier.
  - When using PVC-sheathed cables, they must be of type HO5 VV-F or heavier (cables of this type are not suitable for continuous outdoor use - e.g. underground installation for the connection of an outdoor socket or pond pump, or outdoor storage).
- Plugs and couplings must be protected from splashes.
- Use a residual current protection device (RCD) with a residual current not exceeding 30 mA.
- Fit the connection cable to the mains lead cleat. Do not allow to rub against edges or against sharp or pointed objects. Do not squeeze cables through tight door or window openings. Switch devices must not be removed or circumvented (e.g. connecting the switch lever to the handle bars)

### General information

- This lawnmower is designed for domestic grass and lawn surfaces. Because of the physical risk to the user or to others, the lawnmower must not be used for other purposes.
- Never mow the lawn if others – in particular children and animals – are in the vicinity.
- Only mow the lawn during daylight or with the aid of appropriate artificial light.

### Before mowing

- Always wear sturdy shoes and long trousers when mowing. Never mow while barefoot or wearing flimsy sandals.
- Check the site on which the machine is to be used, and remove all items which could be caught and ejected

## When mowing

- Do not tilt the lawnmower when switching on the motor, unless the lawnmower has to be tilted when starting. If that is the case, do not tip the lawnmower more than absolutely necessary, and only lift the part furthest removed from the user. Always ensure that both hands are in the operating position before replacing the lawnmower on the ground.
- Caution, danger! Cutting gear will continue running!
- Maintain the safety distance prescribed by the handle bars.
- Only switch on the motor if your feet are at a safe distance from the cutting gear.
- Take care to ensure a safe and stable position, especially on slopes. Never run; always walk calmly forward.
- Always mow slopes at right angles to the incline; never mow up and down.
- When mowing slopes, be especially careful when changing direction.
- Never mow steep slopes.
- Be especially careful when mowing backwards and pulling the lawnmower towards you.
- Switch the mower off when tilting it, running on empty or transporting the lawnmower, e.g. to/from a lawn or along paths.
- Never use the lawnmower if safety devices are faulty or missing, such as deflector and/or grass catchment devices.
- Caution: do not touch running cutters.
- Always keep hands and feet away from rotating parts. Do not stand in front of the grass ejector opening.
- Never lift or carry a lawnmower while the motor is running.
- Never open the guard flap while the motor is still running.
- Before removing the grass catchment device, turn off the motor and wait until the cutting gear has stopped running. After emptying the grass catchment device, reattach carefully.
- Never drive across gravel while the motor is running – impacting stones!
- Avoid mowing wet grass where possible.
- Switch off the lawnmower, pull the mains plug and wait for the lawnmower to stop running if, for example:
  - leaving the lawnmower

- unblocking a blade
- intending to check, clean or work on the lawnmower
- you have encountered a foreign object, in which case you should check the lawnmower for damage and carry out any necessary repairs.
- the lawnmower is vibrating heavily (switch off immediately and ascertain the cause).
- you wish to change the settings or carry out cleaning work.
- you wish to check whether the connection cables have become tangled or damaged.
- If the connection cable is damaged during use, it must be immediately disconnected from the mains power supply. Do not touch the cable before it has been disconnected from the mains power supply.

## Maintenance



### Attention! Rotary cutter blade

Before all maintenance and cleaning work:

- Pull out the power plug.
- Do not touch running blades.
- Never spray down the lawnmower using water, especially not at high pressure.
- Regularly check and tighten all visible screws and nuts, especially those relating to the cutting bar, to ensure a firm fit.
- Always have blades changed or re-sharpened by a specialist workshop, since a balance test must be carried out as specified in the safety regulations following any removal of parts.
- Only use original WOLF-Garten spare parts. Otherwise we can't guarantee that your mower conforms to the safety regulations.
- Never park your lawnmower in damp rooms.
- For safety reasons, replace worn or damaged parts.

## Disposal



Do not dispose of electrical equipment in domestic waste. Recycle equipment, accessories and packaging in an environment-friendly manner.

## Assembly

### Fasten handle bars **A** **B** **C**



#### Caution!

The cable can be damaged while folding up or pulling out the handle bar.

- Inlay the cable in the bend protection.
- See illustrations.

### Mount the collecting bag **D** **E** **F** **G** **H** **J**

- See illustrations.

## Operation

### General

#### Operating times

- Please check noise abatement regulations prevailing in your country.

### Feed cable through the strain relief **K**

- Please feed cable through the strain relief **K** (1).



#### Note: WOLF-Garten Flick-Flack®

WOLF-Garten Flick-Flack® keeps the cable away from the cutting unit **K** (2).

### Set cut height



#### Attention! Rotary cutter blade

Undertake work/adjustments on the equipment only after the motor is switched off and the cutting tool has come to a standstill.

- Switch off motor and pull out power plug.

1. Pull the lever out **L** (1).
2. Set the desired cutting height **L** (2).
3. Press the lever back in **L** (3).

### Selection of Cutting height

- If possible, mow when grass is dry in order to protect turf. Do not set cutting position too low when mowing very high or wet grass.
- We recommend an average cutting height of 40 mm.

### Connecting to the mains (230 Volts, A.C., 50 Hz)

- The mower operates from any normal household mains supply, provided with a 16 Amps. fuse.



#### Note: Residual current protection device

These protection devices safeguard while touching damaged wires, from insulation flaws and in certain cases, also while damaging live wires.

- We recommend that the equipment only be plugged into a power socket, which is protected by a residual current protection device (RCD) with a residual current of not more than 30 mA.
- Retrofit kits are available for old installations. Consult an electrician.

### Starting and Stopping

- Switch on motor with mower placed on level and firm ground.
- not in high grass - alternatively tilt slightly **M**.

### Switch-on motor **N**

1. Depress button and hold (1).
2. Lift up bar (2).
3. Release bar (1).

### Switch-off motor **N**

- Release bar (2).

### Tips for mowing

- To prevent strips of grass from being left unmowed, the cutting paths must always overlap a few centimeters **O**.
- Always let cable trail on the cut side of the lawn.

## Cut / Collect

### Activate cut/collect function **L** (4)



#### Attention! Rotary cutter blade

Undertake adjustments on the equipment only after the motor is switched off and the cutting tool has come to a standstill.

- Do not start the motor until your feet are at a safe distance from the cutting tool.

1. Remove the grass collecting bag.
2. Turn the switch to "CUT/COLLECT".
3. Hang up the collection bag if necessary.
4. Start the motor.

### Hang up collection bag **P**



#### Attention! Rotary cutter blade

Undertake adjustments on the equipment only after the motor is switched off and the cutting tool has come to a standstill.

- Do not attach the collection bag until your feet are at a safe distance from the cutting tool.

1. Lift the protective flap.
2. Hang the grass bag in the chassis with the hooks in the recesses (see arrow).
3. Replace the protective flap.

### Emptying of Grassbox

When the collection bag is full, the flap lowers by itself **Q**.



#### Attention! Rotary cutter blade

Undertake adjustments on the equipment only after the motor is switched off and the cutting tool has come to a standstill.

- Switch off motor and pull out power plug.
- Empty collection bag **R**.
- Remove potential blockages in the cutting space before starting.



#### Instructions for level indicator:

For an efficient functioning of the level indicator, regularly clean the holes under the level indicator in the collection bag with a hand brush.

## Mulch

„Mulching“ is a process in which the grass is finely chopped by a special cutting system and then deposited on the ground. The result is that the grass does not have to be collected and disposed of. „Mulching“ also prevents the lawn from drying out.



#### Instructions for mulching

We recommend:

- Depending on the growth of grass, mulch 1 – 2 x per week
- The grass should not be too high nor too wet!
- Go slow while mulching
- Take care that the blade channels do overlap.
- Do not cut grass more than 20 mm.



#### Note:

Mulching is not advisable in case of moss-affected or entangled grass, because the cut material stays on the moss surface and/or entanglement and thus cannot be absorbed by the ground.

- Regularly scarify and manure the lawn.

### Activating the mulch function **L** (4)



#### Attention! Rotary cutter blade

Undertake adjustments on the equipment only after the motor is switched off and the cutting tool has come to a standstill.

- Do not start the motor until your feet are at a safe distance from the cutting tool.

1. Remove the grass collecting bag.
2. Set the switch to „MULCH“.
3. Start the motor.

## Maintenance

### General



#### Attention! Rotary cutter blade

Before all maintenance and cleaning work:

- pull out the power plug.
- Do not touch running blades.

### Cleaning

- Clean mower thoroughly after each mowing with cloth or brush.
- Clean the mulch flap at regular intervals with a small broom **S**.
- Do not spray with water.

### Winter Storage

- Clean mower thoroughly before storing away.

- Have your mower thoroughly checked once a year by an approved Service Centre.
- Do not store it in a wet or humid place.

### Changing blades **T**

- For all works on blades, coupling and cutter bars, first of all, pull out the power plug and wear protective gloves.



#### Attention!

An unbalance can develop after regrinding of the blade.

- Always grind the blades in a specialist workshop, because an unbalance check should be undertaken according to the safety regulations.
- Always change blades in a specialist workshop. A torque spanner is mandatorily required.

## Spare parts

Item number	Order description	Product information
4904 031		Grass catcher (34)
4907 031		Grass catcher (37)
4970 031		Grass catcher (40)
WG742-04341	Vi 34 XB	Replacement blade 34 cm
WG742-04342	Vi 37 XB	Replacement blade 37 cm
WG742-04343	Vi 40 XB	Replacement blade 40 cm

## Faults and how to remedy

Problem	Possible cause	Remedy
Uneven running, heavy vibrations in the mower	<ul style="list-style-type: none"> <li>• Blades damaged</li> <li>• Blades loose in the fastening parts</li> </ul>	WOLF-Garten service workshop See page 13 (Changing blades)
Motor will not run	<ul style="list-style-type: none"> <li>• Fuse blown</li> <li>• Cable damaged:</li> </ul> <p> <b>Attention! Electric shock through cable damage</b> When the cable is cut through or damaged, the safety fuse doesn't always trip.</p> <ul style="list-style-type: none"> <li>• Do not touch cable, before pulling out the power plug from the socket.</li> <li>• Damaged cable has to be completely replaced. Patching cable with insulating tape is forbidden.</li> </ul>	Electrician  WOLF-Garten service workshop
Poor mowing-/ catching	<ul style="list-style-type: none"> <li>• Blunt blades</li> <li>• Catcher bag blocked</li> <li>• Incorrect cutting height</li> </ul>	WOLF-Garten service workshop See page 12 (Emptying of Grassbox) See page 12 (Set cut height)

When in doubt, always consult a WOLF-Garten service workshop.

Important: switch off the mower and disconnect the mains plug before inspecting, cleaning or working on the blades.

## Warranty

The warranty rules issued by our company or the importer apply to every country. As part of the warranty, we remedy malfunctions on your appliance free of charge provided that this malfunction is caused by a material or manufacturing defect. In the event of a warranty claim, please turn to your dealer or the nearest branch office.

# Nous vous remercions d'avoir acheté une tondeuse WOLF-Garten



Lisez soigneusement la notice d'utilisation et familiarisez-vous avec les commandes et l'utilisation correcte de la tondeuse. L'utilisateur est responsable des accidents causés aux tiers ou à leur propriété. Observez les indications, explications et prescriptions.



ne jamais laisser des enfants ou autres personnes n'ayant pas lu la notice d'utilisation utiliser la tondeuse. L'utilisation de cet appareil est interdite à tout adolescent de moins de 16 ans. Respecter la réglementation locale concernant l'âge minimum d'utilisation de cet appareil.

## Sommaire

Consignes de sécurité . . . . .	14
Montage . . . . .	16
Fonctionnement . . . . .	16
Entretien . . . . .	17
Pièces de rechange . . . . .	18
Comment remédier aux pannes . . . . .	18
Garantie . . . . .	18

## Récapitulatif des caractéristiques



- Moteur avec degré d'efficacité et moment de couple très élevés
- Très silencieux et peu de vibrations
- Système CCM : Tondre (Cut), Récupérer (Collect), Pailler (Mulch) – tout en un
- Réglage central de hauteur de coupe 5-positions
- Poignée rabattable pour rangement rationnel et transport facile
- Réglage de la hauteur de poignée 2-positions
- Ample sac de récupération facile à vider, avec indication de remplissage

## Consignes de sécurité

### Signification des symboles



**Attention!**  
Avant utilisation lire la notice d'emploi!



Tenir les tiers à l'écart de la zone dangereuse!



**Attention!** -Couteaux tranchants - Avant d'entreprendre des travaux de maintenance et si le câble est endommagé, retirer la prise de courant.



Tenir le câble de raccord éloigné de l'outil de coupe!

### Remarques générales

- Cette tondeuse est destinée à l'entretien des pelouses privées. Pour éviter tout risque de blessures de l'utilisateur ou d'autres personnes, la tondeuse ne doit pas être utilisée à d'autres fins.
- Ne tondez jamais si des personnes, notamment des enfants ou des animaux, sont en proximité.
- Tondez uniquement lorsqu'il fait jour ou avec un bon éclairage artificiel.

### Avant de commencer tondre

- Pour tondre, vous devez toujours porter des chaussures rigides et un pantalon. Ne tondez jamais pieds nus ni en petites sandales.
- Vérifiez le terrain que vous allez tondre avec la tondeuse et retirez tous les objets qui pourraient se prendre dans la tondeuse et être projetés.
- Vérifiez que le cordon électrique situé sur l'extérieur de la tondeuse et le câble de raccordement ne sont pas abîmés ni trop vieux (car ils deviendraient alors cassants). Vous ne devez utiliser la tondeuse que si elle est en parfait état.
- Toute réparation du câble doit être effectuée exclusivement par un technicien professionnel.
- Vérifiez fréquemment que le bac de ramassage de l'herbe n'est pas usé ni déformé.
- Avant toute utilisation, vérifiez (par un simple coup d'oeil) que les lames ne sont pas émoussées ni abîmées et qu'elles sont bien fixées. Si les lames sont émoussées ou abîmées, vous devez changer le jeu de lames complet pour éviter de créer un déséquilibre.

### Câble



**Attention ! La détérioration du câble produit du choc électrique**

- Quand le câble est coupé ou détérioré, le fusible de sécurité ne se déclenche pas toujours.
- Ne touchez pas le câble avant de sortir la fiche d'alimentation électrique de la prise de courant.
- Employer comme rallonge électrique uniquement un câble dont la section minimale est de 3 x 1,5 mm<sup>2</sup> et la longueur maximale de 25 m:
  - Si des câbles souples en caoutchouc sont employés, ils ne doivent pas être plus légers que le type HO 7 RN-F

- Si des câbles en PVC sont employés, ils ne doivent pas être plus légers que le type HO5 VV-F (ces câbles ne conviennent pas pour une utilisation permanente à l'extérieur, par exemple : pose enterrée pour branchement à une prise électrique de jardin, branchement d'une pompe de bassin ou entreposage à l'extérieur).
- Les prises mâles et les prises raccords doivent comporter une protection contre les projections d'eau.
- Utilisez un système de protection contre le courant de défaut (RCD) avec un courant de défaut ne dépassant pas 30 mA.
- Fixez le câble de raccordement sur la décharge de traction. Veillez ce que le câble ne frotte pas sur des arêtes d'angle, ni sur des objets coupants ou pointus. Veillez ce que le câble ne reste pas coincé dans l'ouverture d'une porte ou d'une fenêtre. Ne retirez pas les organes de commande et ne les reliez pas entre eux (il ne faut pas, par exemple, relier le levier de commande la tige de la poignée)

### Lorsque vous tondez

- Ne basculez pas la tondeuse lorsque vous mettez le moteur en marche, moins qu'il faille basculer la tondeuse lors du démarrage. Si tel est le cas, ne basculez pas la tondeuse plus qu'il ne faut et soulevez uniquement la partie qui est éloignée de l'utilisateur.
- Vérifiez toujours que vos deux mains sont en position de travail avant de reposer la tondeuse sur le sol.
- Attention! Danger ! Les lames continuent de tourner un peu après l'arrêt de la tondeuse!
- Respectez la distance de sécurité qui est indiquée sur la tige de la poignée.
- Ne démarrez le moteur que si vos pieds sont suffisamment éloignés des lames.
- Veillez ne pas risquer de tomber surtout lorsque le terrain est en pente. Ne courez jamais. Marchez lentement en avant.
- Tondez les terrains inclinés en diagonale, mais jamais dans le sens de la montée ou de la descente.
- Lorsque vous descendez une pente, soyez très prudent surtout si vous changez de direction.
- Ne tondez jamais un terrain très raide.
- Soyez particulièrement prudent lorsque vous tondez en reculant et que vous tirez la tondeuse vers vous.
- Arrêtez la tondeuse lorsque vous voulez la basculer, la vider ou la déplacer, par exemple depuis la zone gazonnée ou pour aller jusqu'à la zone gazonnée, ou pour passer des allées de jardin.
- N'utilisez jamais la tondeuse si ses dispositifs de protection sont abîmés ou si ses dispositifs de sécurité sont défectueux, tels que le déflecteur et / ou le bac de ramassage de l'herbe.
- Soyez prudent! Ne touchez jamais aux lames si elles tournent.
- N'approchez jamais vos mains ni vos pieds des pièces rotatives. Ne restez pas devant l'ouverture qui projette l'herbe coupée.
- Ne soulevez jamais et ne portez jamais la tondeuse lorsque son moteur tourne.
- N'ouvrez jamais le capot lorsque le moteur tourne.
- Avant de retirer le bac de ramassage de l'herbe : Arrêtez le moteur et attendez que les lames ne bougent plus du tout. Après avoir vidé le bac de ramassage de l'herbe, remettez-le bien comme il faut.
- Ne passez jamais sur des graviers avec le moteur qui tourne – Risque de projection de cailloux!
- Évitez dans la mesure du possible de tondre la pelouse lorsqu'elle est mouillée.

- Arrêtez la tondeuse, débranchez la prise et attendez que les lames ne bougent plus du tout lorsque, par exemple, vous voulez
  - vous éloigner de la tondeuse
  - débloquer une lame
  - vérifier la tondeuse, la nettoyer ou travailler dessus
  - lorsque la machine a ramassé un objet étranger, et que vous voulez vérifier que la tondeuse n'est pas abîmée et effectuer les réparations éventuellement nécessaires.
  - Lorsque la tondeuse vibre fortement du fait d'un déséquilibre (arrêter immédiatement et rechercher la cause).
  - et lorsque vous voulez effectuer des opérations de réglage ou de nettoyage.
  - vérifier que les câbles électriques ne sont pas emmêlés ni abîmés.
- Si le câble de raccordement est abîmé pendant le travail, il faut immédiatement le débrancher de la prise de courant du secteur. Ne touchez pas au câble avant de l'avoir débranché de la prise de courant du secteur.

### L'entretien



#### Attention ! Couteau rotatif

Avant toute opération d'entretien et de nettoyage :

- Sortez la fiche d'alimentation électrique.
- Ne touchez pas les aubes en état de fonctionnement.
- Vérifiez régulièrement que tous les boulons et vis de fixation visibles, notamment ceux du porte-lames, sont bien vissés puis resserrer si nécessaire.
- Attention! Faites toujours changer ou aiguiser vos lames dans un atelier professionnel, car lorsque des pièces ont été démontées, il faut effectuer un contrôle d'équilibrage conformément aux consignes de sécurité.
- Utiliser uniquement des pièces de rechange de la marque WOLF-Garten, sinon vous ne pourrez pas être sûr que votre tondeuse est conforme aux consignes de sécurité.
- Ne rangez pas votre tondeuse dans un local humide.
- Pour des raisons de sécurité, changez les pièces qui sont usées ou abîmées.

### Élimination de l'appareil



Ne jetez pas l'équipement électrique avec les ordures ménagères. Recyclez l'équipement, accessoires et emballage de façon écologique.

## Montage

### Fixer le guidon **A B C**



#### Attention !

Il est possible de détériorer le câble en pliant ou en sortant la barre de guidage.

- Introduisez le câble dans la protection contre le pliage.
- Voir illustrations.

### Monter le sac de ramassage **D E F G H J**

- Voir illustrations.

## Fonctionnement

### Général

#### Tranches horaires

- Observez les dispositions spécifiques de la loi nationale.

#### Introduisez le câble dans le protecteur de cordon **K**

- Veuillez introduire le câble dans le protecteur de cordon **K** (1).



#### Remarque : WOLF-Garten Flick-Flack®

Le WOLF-Garten Flick-Flack® empêche le câble de s'approcher du dispositif de coupe **K** (2).

#### Régler la hauteur de coupe



#### Attention! Couteau rotatif

Effectuez du travail/des réglages sur l'équipement seulement après que le moteur a été éteint et l'outil de coupeure s'est arrêté.

- Éteignez le moteur et sortez la fiche d'alimentation électrique.

1. Tirer le levier vers l'extérieur **L** (1).
2. Régler la hauteur de coupe souhaitée **L** (2).
3. Repousser le levier vers l'intérieur **L** (3).

#### Hauteur de coupe – état de la pelouse

- Tondez de préférence lorsque l'herbe est sèche. Tondez l'herbe humide ou mouillée à une hauteur plus élevée.
- En principe l'hauteur de coupe est de 40 mm.

#### Raccordement à la prise (courant alternatif 230 volts)

- La tondeuse peut être branchées sur n'importe quelle prise de courant protégée par un fusible de 16 Amp.



#### Remarque : Dispositif de protection contre le courant résiduel

Ces dispositifs de protection vous protègent alors que vous touchez des fils détériorés, contre les défauts d'isolation et dans certains cas, aussi lorsque vous détérioriez des fils sous tension.

- Nous recommandons que l'équipement ne soit introduit que dans une prise de courant qui est protégée par un dispositif de protection contre le courant résiduel (RCD), avec un courant résiduel qui ne dépasse pas 30 mA.
- Il y a des trousseaux d'adaptation disponibles pour les installations vieilles. Consultez un électricien.

#### Mise en route de la tondeuse

- Mettre le moteur en marche quand la tondeuse se trouve sur une surface plane.
- Dans de l'herbe haute, appuyer légèrement sur le manche **M**.

#### Mise en marche **N**

1. Appuyez sur le bouton et maintenez le enfoncé (1).
2. Amenez la poignée (2) vers le guidon et lâchez le bouton (1).

#### Arrêt **N**

- Lâchez la poignée (2).

#### Conseils pour tondre

- Pour éviter que n'apparaisse un effet de rayures, il faut que les passages successifs de la tondeuse se chevauchent de quelques centimètres **O**.
- Règle générale: Toujours poser le câble sur une terrasse, dans un chemin ou sur une partie de la pelouse déjà tondue.

### Tonte / Ramassage (cut / collect)

#### Activez la fonction « cut/collect » (couper/ramasser) **L** (4)



#### Attention! Couteau rotatif

Effectuez des réglages sur l'équipement seulement après que le moteur a été éteint et l'outil de coupeure s'est arrêté.

- Ne mettez pas le moteur en marche jusqu'à ce que vos pieds ne se trouvent à une distance sûre de l'outil de coupeure.

1. Enlevez le sac de ramassage.
2. Commutez l'interrupteur à « CUT/COLLECT ».
3. Accrochez le sac de collecte si besoin est.
4. Mettez le moteur en marche.

#### Accrochez le sac de collecte **P**



#### Attention! Couteau rotatif

Effectuez des réglages sur l'équipement seulement après que le moteur a été éteint et l'outil de coupeure s'est arrêté.

- N'attachez pas le sac de collecte jusqu'à ce que vos pieds ne se trouvent à une distance sûre de l'outil de coupeure.

1. Soulever le capot.
2. Accrocher le bac de ramassage en insérant les crochets dans les orifices du châssis (voir flèche).
3. Rabattre le capot.



### Vider le bac récolteu **Q**

Quand le sac de collecte est plein, le rabat baisse tout seul.



#### Attention ! Couteau rotatif

Effectuez des réglages sur l'équipement seulement après que le moteur a été éteint et l'outil de coupe s'est arrêté.

- Éteignez le moteur et sortez la fiche d'alimentation électrique.
- Videz le sac de collecte **R**.
- Enlevez les possibles obstructions de l'espace de coupe avant de commencer.



#### Instructions pour l'indicateur de niveau :

Pour un fonctionnement efficace de l'indicateur de niveau, nettoyez régulièrement les trous d'au-dessous de l'indicateur de niveau du sac de collecte, à l'aide d'une brosse à main.

## Paillage (mulch)

Le "paillage" consiste à couper l'herbe à plusieurs reprises à l'aide d'un système de coupe spécial et de la remettre sur le sol. Il n'y a donc pas de déchets. De plus, le "paillage" protège la pelouse contre le dessèchement.



#### Instructions pour le paillage

Nous recommandons :

- En fonction de la longueur de l'herbe, paillez 1 – 2 x par semaine
- L'herbe ne doit pas être trop haute ou trop mouillée !
- Allez lentement alors que vous paillez
- Faites attention que les canaux d'aubage se chevauchent.
- Ne coupez pas l'herbe plus de 20 mm.



#### Remarque:

Le paillage n'est pas recommandé dans cas de l'herbe affectée par la mousse ou embrouillée, parce que le matériau coupé demeure sur la surface de la mousse et/ou sur l'embrouillement, de sorte qu'il ne peut pas être absorbé par le sol.

- Scarifiez et fumez régulièrement la pelouse.

### Activer la fonction de paillage **L (4)**



#### Attention! Couteau rotatif

Effectuez des réglages sur l'équipement seulement après que le moteur a été éteint et l'outil de coupe s'est arrêté.

- Ne mettez pas le moteur en marche jusqu'à ce que vos pieds ne se trouvent à une distance sûre de l'outil de coupe.

1. Enlevez le sac de ramassage.
2. Réglez le commutateur sur "MULCH".
3. Mettez le moteur en marche.

## Entretien

### Général



#### Attention ! Couteau rotatif

Avant toute opération d'entretien et de nettoyage :

- sortez la fiche d'alimentation électrique.
- Ne touchez pas les aubes en état de fonctionnement.



#### Attention !

Il peut se développer un déséquilibre après le réaffûtage de l'aube.

- Faites reaffûter toujours les aubes dans un atelier spécialisé, parce qu'il faut effectuer une vérification de l'équilibre conformément aux règlements de sécurité.
- Faites changer toujours les aubes dans un atelier spécialisé. Un torquemètre est obligatoirement exigé.
- N'employez que des pièces de rechange d'origine.

### Nettoyage

- Nettoyer la tondeuse avec une brosse ou un chiffon après chaque tonte.
- Nettoyer la trappe de paillage régulièrement avec une balayette **S**.
- Ne jamais nettoyer la tondeuse au jet d'eau. Remiser la tondeuse dans un endroit sec.

### Remiser la tondeuse pour l'hiver

- Après la saison, nettoyer la tondeuse à fond.
- Faire réviser la tondeuse dès l'automne par une station-service WOLF-Garten agréée.
- Ne jamais nettoyer la tondeuse au jet d'eau et ne la remiser que dans un endroit sec.


### Remplacement des couteaux **T**

- Pour tout travail sur les aubes, les tirants et les barres de coupe, sortez d'abord la fiche d'alimentation électrique et portez des gants protecteurs.

## Pièces de rechange

Numéro d'article	Désignation pour la commande	Information produit
4904 031		Sac de ramassage (34)
4907 031		Sac de ramassage (37)
4970 031		Sac de ramassage (40)
WG742-04341	Vi 34 XB	Lame de rechange 34 cm
WG742-04342	Vi 37 XB	Lame de rechange 37 cm
WG742-04343	Vi 40 XB	Lame de rechange 40 cm

## Comment remédier aux pannes

Dysfonctionnements	Causes possibles	Solution
L'appareil fonctionne bruyamment et vibre fortement	<ul style="list-style-type: none"> <li>• La lame est endommagée</li> <li>• La lame s'est desserrée de sa fixation</li> <li>• Le fusible a fondu</li> <li>• Le câble est endommagé:</li> </ul>	Atelier de réparation WOLF-Garten voir page 17 (Remplacement des couteaux) Électricien
Le moteur ne démarre pas	 <p><b>Attention! La détérioration du câble produit du choc électrique</b> Quand le câble est coupé ou détérioré, le fusible de sécurité ne se déclenche pas toujours.</p> <ul style="list-style-type: none"> <li>● Ne touchez pas le câble avant de sortir la fiche d'alimentation électrique de la prise de courant.</li> <li>● Le câble détérioré doit être complètement remplacé. Il est interdit de rapiécer le câble avec du chatterton.</li> </ul>	Atelier de réparation WOLF-Garten
Mauvaise performance/capacité de tonte	<ul style="list-style-type: none"> <li>• La lame est émoussée</li> <li>• Hauteur de coupe non adaptée</li> <li>• Le bac de ramassage est obstrué</li> </ul>	Atelier de réparation WOLF-Garten voir page 17 (Vider le bac récolteu) voir page 16 (Régler la hauteur de coupe)

**En cas de doute, consulter toujours l'atelier de service après-vente WOLF-Garten.**

**Attention, arrêter la tondeuse avant tout contrôle, tout nettoyage et tous travaux sur la lame et retirer la fiche secteur.**

## Garantie

Dans chaque pays les conditions de garantie en vigueur sont celles publiées par notre société ou par notre importateur. Si pendant la durée de la garantie votre appareil présente des vices de matière ou de fabrication, la réparation est gratuite. En cas de recours en garantie, veuillez vous adresser à votre revendeur ou à notre succursale la plus proche.

## Complimenti per aver scelto un tosaerba WOLF-Garten



Leggere attentamente le istruzioni per l'uso e familiarizzare con gli elementi di comando e con il corretto utilizzo dell'apparecchio. L'utente è responsabile degli incidenti causati ad altre persone o alla loro proprietà. Osservare le indicazioni, le spiegazioni e le prescrizioni.



Non lasciare mai bambini o altre persone che non conoscono le istruzioni per l'uso nei pressi della falciatrice. Non è consentito a persone al di sotto dei 16 anni di utilizzare questo apparecchio.

### Contenuto

Indicazioni di sicurezza. . . . .	19
Montaggio . . . . .	20
Messa in opera . . . . .	21
Manutenzione . . . . .	22
Ricambi. . . . .	22
Interventi di riparazione . . . . .	23
Garanzia . . . . .	23

### Le caratteristiche della dotazione in sintesi



- Motore ad altissima efficienza e coppia elevata
- Molto silenzioso e hr leise und vibrationsarm
- Sistema di taglio CCM: Taglio (Cut), Raccolta (Collect), e Sminuzzatura (Mulching) tutto in un'unica soluzione
- Regolazione dell'altezza di taglio centralizzata su 5 posizioni
- Manico ripiegabile per ridurre l'ingombro in magazzino e facilitare il trasporto
- Regolazione del manico a due altezze
- Sacco di raccolta capiente e facile da svuotare con indicatore di livello

## Indicazioni di sicurezza

### Legenda simboli



**Attenzione!**  
Prima dell'uso leggere istruzioni!



Allontanare le persone dalla zona di pericolo!



**Attenzione!** -  
Lame da taglio affilate - staccare la spina prima di qualsiasi intervento di manutenzione ed in presenza di danni alla linea.



Tenere lontani i cavi collegamento dall'utente da taglio!

- Esaminare il terreno, su cui si impiega la macchina ed eliminare tutti gli oggetti, che possono essere raccolti ed eliminati.
- Controllare il cavo installato all'esterno dell'apparecchio ed appurare l'eventuale esistenza di un danneggiamento ed invecchiamento (fragilità) del cavo di collegamento. Utilizzare soltanto con condizioni a perfetta regola d'arte.
- Fare eseguire le riparazioni sul cavo soltanto da uno specialista.
- Controllare di frequente l'usura e le deformazioni del dispositivo raccogliherba.
- Prima dell'utilizzo (controllo a vista) controllare, se gli strumenti da taglio e i loro mezzi di fissaggio sono spuntati o danneggiati. Sostituire la serie completa di strumenti da taglio

### Cavi



#### Attenzione! Scarica elettrica da cavo danneggiato

- Quanto il cavo è tagliato completamente o danneggiato, il fusibile di sicurezza non sempre funziona.
- Non toccate il cavo prima di estrarre la spina dalla presa di corrente.
  - Il cavo danneggiato deve essere completamente sostituito. E' proibito rapparezzare il cavo con nastro isolante.
  - Utilizzare esclusivamente prolunghe con una sezione di almeno 3 x 1,5 mm<sup>2</sup> e una lunghezza massima di 25 m:
    - eventuali cavi in gomma flessibile devono essere del tipo HO 7 RN-F o superiore
    - eventuali cavi in PVC devono essere del tipo HO5 VV-F o superiore (i cavi di questo tipo non sono adatti per l'impiego continuo all'aperto - come p. es. posa sotto terra per il collegamento di una presa elettrica da giardino, collegamento di una pompa per laghetti o conservazione all'aperto).
  - Spine e giunti dovranno essere protetti dagli spruzzi d'acqua.
  - Utilizzare un interruttore di sicurezza per correnti di guasto (RCD) con una corrente di dispersione non superiore a 30mA.

### Dati generali

- Questo tosaerba è previsto per la cura di superfici erbose e prati per uso privato. Per evitare la messa in pericolo fisica dell'operatore o di altre persone, il tosaerba non può essere impiegato per scopi diversi da quelli di destinazione.
- Non falciare mai nelle immediate vicinanze di persone, in particolare bambini e animali.
- Falciare soltanto di giorno o con una illuminazione artificiale adeguata.

### Prima della falciatura

- Non falciare mai, senza essersi prima infilati calzature e calzoncini lunghi. Non falciare mai a piedi nudi o se si sono calzati sandali leggeri.

- Fissare il cavo di collegamento sullo scarico della trazione. Non far sfregare su bordi, oggetti appuntiti o taglienti. Non schiacciare i cavi attraverso le fessure di porte o finestre. I dispositivi elettrici non devono essere tolti o cavallottati (per es. per attaccare la leva del cambio all'asta dell'impugnatura)

### Per la falciatura

- Non inclinare l'apparecchio, quando si accende il motore, a meno che l'apparecchio debba essere inclinato per l'avviamento. In tal caso non inclinare l'apparecchio più di quanto sia assolutamente necessario e sollevare soltanto la parte, che è distante dall'operatore. Verificare sempre che le due mani si trovino in posizione di lavoro, prima di ricollocare l'apparecchio sul terreno.
- Attenzione, pericolo! Lo strumento da taglio continua a funzionare!
- Osservare la distanza di sicurezza prescritta dall'asta dell'impugnatura.
- Accendere il motore soltanto, quando i Vostri piedi sono ad una distanza di sicurezza dagli strumenti da taglio.
- Prestare attenzione che ci sia un appoggio sicuro, in particolare lungo i pendii. Non correre mai, procedere tranquillamente.
- Lungo i pendii falciare sempre trasversalmente rispetto alla pendenza, non verso l'alto o il basso.
- Sui pendii si dovrà prestare particolare attenzione, se si cambia direzione.
- Non falciare su pendii ripidi.
- Occorre essere particolarmente prudenti, quando si falcia all'indietro e si tira verso di sé il tosaerba.
- Spegnerne il tosaerba, se si desidera inclinarlo, farlo marciare a vuoto o trasportarlo, per es. da/verso il prato o su strada.
- Non utilizzare mai l'apparecchio con dispositivi di protezione danneggiati o dispositivi di sicurezza mancanti come dispositivi di deviazione e/o raccoglierba.
- Prestare particolare attenzione a non afferrare le lame, mentre lavorano.
- Non portare mai mani o piedi in vicinanza delle parti rotanti. Non intrattenersi davanti all'apertura di scarico dell'erba.
- Non sollevare o portare mai un tosaerba con motore funzionante.
- Non aprire mai la serranda di protezione, quando il motore è ancora in funzione.
- Prima di togliere il dispositivo raccoglierba: spegnere il motore e attendere l'arresto dello strumento da taglio. Dopo lo svuotamento fissare in modo accurato il dispositivo raccoglierba.
- Non marciare mai con motore in funzione sopra la ghiaia - pericolo di lancio di pietrisco!

- Dove possibile, non falciare nell'erba bagnata.
- Spegnerne l'apparecchio, staccare la spina e aspettare che l'apparecchio si arresti, se si vuole per es.
  - lasciare il tosaerba
  - sbloccare una lama bloccata
  - controllare, pulire l'apparecchio e poi lavorarci sopra
  - controllare eventuali danneggiamenti dell'apparecchio, se si sono incontrati corpi estranei ed eseguire le riparazioni necessarie.
  - se il tosaerba vibra molto a causa dello squilibrio (spegnere subito e cercare la causa).
  - se si vuole eseguire lavori di regolazione o pulitura.
  - controllare, se i cavi di collegamento sono attorcigliati o danneggiati.
  - Se il cavo di collegamento viene danneggiato durante l'uso, deve essere subito staccato dalla rete. Non entrare in contatto con il cavo, prima che sia staccato dalla rete.

### La manutenzione



#### Attenzione! Lama rotante

Prima di effettuare qualsiasi manutenzione e pulizia:

- Estrarre la spina elettrica.
- Non toccate lame in movimento.
- Non spruzzare l'apparecchio con acqua - in particolare con alta pressione.
- Controllare regolarmente l'accoppiamento preciso di tutte le viti e dadi visibili, in particolare della barra di taglio e serrare.
- Attenzione! Fare eseguire sempre il cambio delle lame o la loro riaffilatura da una officina specializzata, dato che dopo l'allentamento dei pezzi si dovrà eseguire il controllo dello squilibrio secondo le norme di sicurezza corrispondenti.
- Utilizzare soltanto ricambi originali WOLF-Garten, altrimenti non si avrà alcuna garanzia che il tosaerba soddisfi le norme di sicurezza.
- Non depositare il tosaerba in locali umidi.
- Per motivi di sicurezza sostituire le parti usurate o danneggiate.

### Smaltimento rifiuti



Non smaltire apparecchiature elettriche insieme ai rifiuti domestici. Riciclare componenti, accessori e imballaggi in modo ecologico.

## Montaggio

### Fissare l'asta dell'impugnatura **A B C**



#### Cautela!

Il cavo può venire danneggiato quando viene piegata od estratta l'impugnatura.

- Avvolgete il cavo nella protezione curva.
- Vedere illustrazioni.

### Montare il raccoglierba **D E F G H J**

- Vedere illustrazioni.

# Messa in opera

## Generale

### Tempo d'esercizio

- Si prega di osservare le prescrizioni vigenti nei singoli stati.

### Fate passare il cavo attraverso il tensionatore **K**

- Fate passare il cavo attraverso il tensionatore **K** (1).

**i** **Nota: WOLF-Garten Flick-Flack®**  
WOLF-Garten Flick-Flack® mantiene il cavo lontano dall'unità di taglio **K** (2).

### Impostate l'altezza del taglio

**!** **Attenzione! Lama rotante**  
Fate dei lavori/regolazioni sull'attrezzo solo dopo aver spento il motore e dopo che l'elemento da taglio si sia completamente fermato.

- Spegnete il motore ed estraete la spina elettrica.

1. Tirare la leva verso l'esterno **L** (1).
2. Impostare l'altezza di taglio desiderata **L** (2).
3. Premere di nuovo la leva all'interno **L** (3).

### Altezza di taglio

- Tagliare possibilmente su prato asciutto per non danneggiare la cortica erbosa. In caso di prato umido ed erba alta, tagliare con una maggiore altezza di taglio.
- Di regola si tosa ad un'altezza di taglio di 40 mm.

### Inserire la spina della corrente (corrente alternata 230 Volt, 50 Hz)

- Si potrà allacciare l'attrezzo a qualsiasi presa, purché sia munita di una valvola di protezione di 16 Ampere (oppure di un interruttore-LS tipo B).

**i** **Nota: Dispositivo di protezione contro corrente residuale**  
Questi dispositivi di protezione proteggono quando si toccano fili danneggiati, da difetti di isolamento ed, in certi casi, anche quando si danneggiano fili sotto tensione.

- Raccomandiamo che l'attrezzo sia collegato ad una presa di corrente che sia protetta da un dispositivo di protezione contro la corrente residuale (RCD) con una corrente residuale non superiore a 30 mA.
- Sono disponibili dei retrofit per i vecchi impianti. Consultate un elettricista.

### Avviare il tagliaerba

- Avviare la tosaerba su superficie piana.
- Possibilmente non nell'erba alta. In questo caso inclinare leggermente come risulta dalla figura **M**.

### Per avviare il motore **N**

1. Tener premuto il pulsante (1).
2. Tirare la leva (2) e lasciare il pulsante (1).

### Per spegnere il motore **N**

- Lasciare la leva (2).

### Suggerimenti per la rasatura

- Per non creare strisce erbose, le vie di taglio devono sempre sovrapporsi per alcuni centimetri **O**.
- Mettete sempre il cavo in maniera sicura sul terrazzo, sul sentiero o sull'erba già tosata.

## Tagliare / Raccogliere (cut / collect)

### Attivate la funzione "taglia/raccogli" **L** (4)

**!** **Attenzione! Lama rotante**  
Iniziate regolazioni sull'attrezzo solo dopo aver spento il motore e dopo che l'elemento da taglio si sia completamente fermato.

- Non avviate il motore fino a che i vostri piedi non siano ad una distanza di sicurezza dall'elemento da taglio.

1. Togliere il raccoglierba.
2. Girare l'interruttore sulla funzione "TAGLIA/RACCOGLI".
3. Appendete il sacco raccoglierba se necessario.
4. Avviate il motore.

### Appendete il sacco raccoglierba **P**

**!** **Attenzione! Lama rotante**  
Iniziate regolazioni sull'attrezzo solo dopo aver spento il motore e dopo che l'elemento da taglio si sia completamente fermato.

- Non appendete il sacco raccoglierba fino a che i vostri piedi non siano ad una distanza di sicurezza dall'elemento da taglio.

1. Sollevare la copertura di protezione.
2. Appendere il sacco per la raccolta al gancio che si trova nella cavità dell'intelaiatura (vedere freccia).
3. Collocare la copertura di protezione.

### Svuotate il sacco raccoglierba

Quando il sacco raccoglierba è pieno, il risvolto si abbassa automaticamente **Q**.

**!** **Attenzione! Lama rotante**  
Iniziate delle regolazioni sull'attrezzo solo dopo aver spento il motore e dopo che l'elemento da taglio si sia completamente fermato.

- Spegnete il motore ed estraete la spina elettrica.
- Svuotate il sacco raccoglierba **R**.
- Prima di iniziare rimuovete potenziali ostacoli nello spazio dove volete tagliare.

### **i** Istruzioni per l'indicatore di livello:

Per un funzionamento efficiente dell'indicatore di livello, pulite regolarmente i fori sotto l'indicatore di livello nel sacco raccoglierba con una spazzola a mano.

## Pacciamatura (mulch)

Durante il „mulching“ l'erba viene tagliata pi volte da uno speciale sistema di taglio e riportata sul terreno. Cos non si ha nessuno scarto di erba. Inoltre il „mulching“ evita che il prato si secchi.



### Istruzioni per la pacciamatura

Raccomandiamo:

- A seconda della crescita dell'erba, fate la pacciamatura 1 – 2 x la settimana
- L'erba non dovrebbe essere troppo alta né troppo bagnata!
- Andate piano quando fate la pacciamatura
- Abbiate cura che i canali della lama non si sovrappongano.
- Non tagliate l'erba più di 20 mm.



### Nota:

Non è consigliabile fare la pacciamatura nel caso di erba aggrovigliata o piena di muschio, perchè il materiale tagliato rimane sulla superficie del muschio e/o dei grovigli e così non può essere assorbita dal terreno.

- Scarificate e concimate il prato regolarmente.

### Attivare la funzione di mulching **L (4)**



#### Attenzione! Lama rotante

Iniziate regolazioni sull'attrezzo solo dopo aver spento il motore e dopo che l'elemento da taglio si sia completamente fermato.

- Non avviate il motore fino a che i vostri piedi non siano ad una distanza di sicurezza dall'elemento da taglio.

1. Togliere il raccoglierba.
2. Ruotare l'interruttore su „MULCH“.
3. Avviate il motore.

## Manutenzione

### Generale



#### Attenzione! Lama rotante

Prima di qualsiasi lavoro di manutenzione e di pulitura:

- estraete la spina elettrica.
- Non toccate lame in movimento.

### Pulizia

- Dopo ogni tosatura abbiate l'avvertenza di pulire la tosaerba con uno straccio oppure con uno scopino.
- Pulire ad intervalli regolari il contenitore dell'erba finemente smiuzzata con uno spazzolone a mano **S**.
- In nessun caso usare acqua! Tenere il tosaerba in ambiente asciutto.

### Accantonamento durante l'inverno

- Terminata la stagione si dovr pulire accuratamente la tosaerba.
- Mai spruzzare la tosaerba con acqua, n collocarla in ambienti umidi.

### Sostituzione delle lame **T**

- Per qualsiasi lavoro sulle lame, barre di accoppiamento e di taglio, prima di tutto estraete la spina elettrica ed indossate guanti di protezione.



#### Attenzione!


Dopo aver affilato la lama si può verificare uno sbilanciamento.

- Fate sempre riaffilare le lame da un'officina specializzata, perchè un controllo del bilanciamento dovrebbe sempre essere fatto secondo le norme di sicurezza.
- Fate sempre sostituire le lame da un'officina specializzata. E' richiesta obbligatoriamente una chiave dinamometrica.

## Ricambi

Articolo N°	Denominazione articolo	Informazione sul prodotto
4904 031		Sacco di raccolta (34)
4907 031		Sacco di raccolta (37)
4970 031		Sacco di raccolta (40)
WG742-04341	Vi 34 XB	Lama di ricambio 34 cm
WG742-04342	Vi 37 XB	Lama di ricambio 37 cm
WG742-04343	Vi 40 XB	Lama di ricambio 40 cm

## Interventi di riparazione

Problema	Possibili causale	Rimedio
Funzionamento rumoroso, forte vibrazione dell'apparecchio	<ul style="list-style-type: none"> <li>Lama danneggiata</li> <li>Lama di fissaggio allentata</li> </ul>	Officina di assistenza WOLF vedi pagina 22 (Sostituzione delle lame)
Il motore non funziona	<ul style="list-style-type: none"> <li>Fusibile danneggiato</li> <li>Cavo danneggiato:</li> </ul> <p> <b>Attenzione! Scarica elettrica da cavo danneggiato</b>            Quanto il cavo è tagliato completamente o danneggiato, il fusibile di sicurezza non sempre funziona.</p> <ul style="list-style-type: none"> <li>Non toccate il cavo prima di estrarre la spina dalla presa di corrente.</li> <li>Il cavo danneggiato deve essere completamente sostituito. E' proibito rappezzare il cavo con nastro isolante.</li> </ul>	Elettricista specializzato  Officina di assistenza WOLF
Pessime prestazioni di raccolta / Cattiva falciatura	<ul style="list-style-type: none"> <li>Lama smussata</li> <li>Cesto raccogliherba otturato</li> <li>Altezza di taglio non regolata</li> </ul>	Officina di assistenza WOLF vedi pagina 21 (Svuotate il sacco raccoglitore) vedi pagina 21 (Impostate l'altezza del taglio)

In caso dubbio rivolgersi sempre ad un'officina di assistenza WOLF-Garten.

Attenzione, arrestare il tosaerba prima di ogni controllo, lavoro di pulitura o di lavori alla lama ed estrarre la chiave di accensione.

## Garanzia

In ogni paese sono valide le condizioni di garanzia pubblicate dalla nostra società, o dall'importatore. Nei limiti della garanzia, eliminiamo gratuitamente guasti alla vostra macchina, se originati da difetti di materiale o di fabbricazione. In caso di garanzia siete pregati di rivolgervi al Vostro rivenditore o alla filiale più vicina.

## Hartelijk gefeliciteerd met de aanschaf van uw WOLF-Garten gazonmaaier



Lees het instructieboekje aandachtig door en stelt u zich op de hoogte van de bedieningsorganen en het correcte gebruik van het apparaat. De gebruiker is aansprakelijk voor ongevallen met andere personen en voor schade aan hun eigendommen. Neem de aanwijzingen, voorschriften en de verklarende teksten in acht.



Kinderen of andere personen die de gebruiksaanwijzing niet kennen, mogen de grasmaaier nooit gebruiken.

### Inhoud

Veiligheidsvoorschriften . . . . .	24
Montage . . . . .	25
Gebruik . . . . .	26
De verzorging . . . . .	27
Reserveonderdelen . . . . .	27
Opheffen van storingen . . . . .	28
Garantie . . . . .	28

### Typische kenmerken in het kort



- Een motor met een zeer hoog nuttig effect en hoog draaimoment (koppel van de motor)
- Zeer zacht en weinig vibraties
- CCM-systeem: Maaien (Cut), verzamelen (Collect), met mulch bedekken (Mulch) – alles met één apparaat
- centrale 5-voudige instelling van de snijhoogte
- Inklapbare handgreep voor een plaatsbesparende opslag en makkelijk te vervoeren
- 2-voudige hoogte-instelling van de handgreep
- eenvoudig leeg te maken, ruime opvangzak met weergave van de vullingstand

## Veiligheidsvoorschriften

### Betekenis van de symbolen



#### Opgelet!

Voor gebruik de gebruiksaanwijzing lezen!



Anderen buiten de gevarezone houden!



#### Voorzichtig!

- Scherpe snijmessen - vóór onderhoudswerkzaamheden en bij beschadiging van de leiding de stekker uit het stroomnet trekken.



Aansluitkabels mogen niet in de buurt komen van het snijgereedschap!

- Controleer het te maaien terrein en verwijder alle voorwerpen die door de grasmaaier gegrepen en weggeslingerd kunnen worden.
- Controleer de aan de buitenkant van de grasmaaier genstalleerde leiding en de aansluitkabel op beschadiging en ouderdom (broosheid). Uitsluitend in onberispelijke staat gebruiken.
- Laat de kabel uitsluitend door een vakman repareren.
- Controleer de grasopvangbak vaak op slijtage en vervorming.
- Controleer voor het gebruik (optische controle), of de messen en bevestigingsmiddelen bot of beschadigd zijn. Vervang botte of beschadigde messen altijd als set, om geen onbalans te veroorzaken.

### Kabels



#### Opgelet! Elektrische schok door kabelschade.

Wanneer de kabel doorgesneden of beschadigd is, slaan de zekering niet altijd door.

- Raak de kabel niet aan voor men de stekker uit het stopcontact haalt.
- Beschadigde kabel moet geheel worden vervangen. De kabel afplakken met isolatietape is verboden.
- Maak uitsluitend gebruik van een verlengkabel met een minimale diameter van  $3 \times 1,5 \text{ mm}^2$  en een max. lengte van 25 m:
  - wanneer rubber slangleidingen, dan niet lichter dan type HO 7 RN-F
  - wanneer PVC slangleidingen, dan niet lichter dan type HO5 VV-F (leidingen van dit type zijn niet geschikt om constant in de open lucht gebruikt te worden - zoals bijv.: als onderaardse leiding voor de aansluiting van een tuinstekkerdoos, een vijverpomp of voor opslag in de open lucht).
- Stekkers en koppelingen moeten spatwaterdicht zijn.
- Gebruik een elektrische beveiliging (RCD) met een maximale stroomsterkte van 30 mA.

### Algemene aanwijzingen

- Deze grasmaaier is voor het onderhoud van privé gazons bestemd. Vanwege het gevaar voor lichamelijk letsel van de gebruiker of van derden mag de grasmaaier niet voor andere doeleinden gebruikt worden.
- Maai nooit in de nabijheid van anderen, van vooral kinderen of dieren.
- Maai alleen bij daglicht of bij passend kunstlicht.

### Voor het maaien

- Draag altijd stevige schoenen en een lange broek tijdens het maaien. Maai nooit op blote voeten of in lichte sandalen.



- Aansluitkabel aan de trekantlasting bevestigen. Niet langs randen en/of langs spitse of scherpe voorwerpen laten schuren. De kabel niet tussen deur- of raamopeningen klemmen. Schakelrichtingen mogen niet verwijderd of overbrugd worden (bijv. schakelhendel aan de stang van de handgreep binden).

## Bij het maaien

- Kantel de grasmaaier niet, als u de motor inschakelt, tenzij de maaier bij het opstarten gekanteld moet worden. Als dit het geval is, kantel de maaier dan niet meer dan absoluut noodzakelijk is en til alleen het gedeelte omhoog dat zich niet aan de kant van de gebruiker bevindt. Controleer altijd, of uw handen allebei in werkpousitie zijn, voordat u de grasmaaier weer terug op de bodem zet.
- Attentie, gevaar! Messen lopen na!
- Houdt de veiligheidsafstand aan die door de stang van de handgreep aangegeven is.
- Zet de motor pas aan, als uw voeten zich op een veilige afstand van de messen bevinden.
- Let op een stabiele stand, vooral op een helling. Nooit snel, maar altijd rustig naar voren lopen.
- Maai op een helling altijd in dwarsrichting t.o.v. de helling, nooit van boven naar beneden.
- Op een helling moet u vooral oppassen als u van richting verandert.
- Maai niet op een steile helling.
- Wees vooral voorzichtig, als u achterwaarts maait en de grasmaaier naar u toe trekt.
- Zet de maaier uit, als u hem kantelt, beweegt zonder te maaien of vervoert, bijv. van of naar het gazon of op wegen.
- Gebruik de grasmaaier nooit als de veiligheidsinrichtingen zoals grasopvangbak en/of afbuiginrichting beschadigd zijn of zelfs ontbreken.
- Let op, geen snijdende vlakken aanraken.
- Houdt uw handen en voeten altijd uit de buurt van roterende delen. Ga niet voor de opening staan waaruit het gras uitgeworpen wordt.
- Til een grasmaaier nooit op en draag hem nooit als de motor nog loopt.
- Open de veiligheidsklep nooit als de motor nog loopt.
- Voor het afnemen van de grasopvangbak: Motor afzetten en wachten totdat de messen helemaal stil staan. De grasopvangbak zorgvuldig bevestigen nadat hij leeggemaakt is.
- Nooit met lopende motor over kiezelstenen rijden - Steenslag!
- Zo mogelijk niet maaien als het gras nat is.

- De grasmaaier uitzetten, stekker uittrekken en wachten totdat de maaier stil staat, als u bijv:
  - de maaier alleen laat staan
  - een geblokkeerd mes vrij maakt
  - de maaier wilt controleren, reinigen of eraan wilt werken
  - als u een vreemd voorwerp heeft geraakt, controleer de maaier dan op beschadiging en voer de noodzakelijke reparaties uit.
  - als de maaier door onbalans sterk vibreert (onmiddellijk uitschakelen en de oorzaak zoeken).
  - instellings -of reinigingswerkzaamheden wilt uitvoeren.
  - wilt controleren, of de aansluitleiding in een lus zit of beschadigd is.
  - Wanneer de aansluitleiding tijdens het gebruik beschadigd wordt, moet de stekker van de leiding onmiddellijk uitgetrokken worden. Leiding niet aanraken voordat de stekker uit het stopcontact getrokken is.

## Het onderhoud



### Opgelet! Roterend snijmes.

Vóór al het onderhoud en schoonmaakwerk:

- Haal de stekker eruit.
- Raak de draaiende messen niet aan.
- De grasmaaier niet met water en vooral niet met een hogedrukspuit schoon spuiten.
- Controleer regelmatig of alle zichtbare bevestigingsschroeven en moeren, vooral die van de messenbalk, goed vast zitten en draai ze zonedig aan.
- Attentie! Laat de messen steeds uitsluitend door een vakman vervangen of slijpen, omdat deze delen, nadat ze verwijderd zijn, opnieuw volgens de veiligheidsvoorschriften uitgebalanceerd moeten worden.
- Gebruik uitsluitend originele onderdelen van WOLF-Garten, anders heeft u geen garantie, dat uw grasmaaier voldoet aan de veiligheidsvoorschriften.
- Plaats de grasmaaier niet in vochtige ruimtes.
- Vervang om veiligheidsredenen versleten of beschadigde delen.

## Afvalverwijdering



Afgedankte elektrische apparatuur mag niet met het huishoudelijk afval meegegeven worden. Recycle apparatuur, accessoires en verpakking op milieuvriendelijke wijze.

## Montage

### Duwboom bevestigen A B C



#### Opgelet!

De kabel kan beschadigen tijdens het opbergen of het verwijderen van de vergrendeling.

- Plaats de kabel in de in de beschermhoes.
- Zie afbeeldingen.

### Vangzak monteren D E F G H J

- Zie afbeeldingen.

## Gebruik

### Algemeen

#### Gebruikstijden

- Gelieve de specifieke nationale verordeningen in acht te nemen.

#### Voedt de kabel door de kabelontspanner **K**

- Voedt alstublieft de kabel door de kabelontspanner **K** (1).

**i** **Opmerking: WOLF-Garten Flick-Flack®**  
WOLF-Garten Flick-Flack® houdt de kabel buiten het bereik van het snijgedeelte **K** (2).

#### Stel snijhoogte in

**!** **Opgelet! Roterend snijmes**  
Verricht enkel werkzaamheden/aanpassingen aan de apparatuur nadat de motor uitgezet is en het snij onderdeel tot stilstand is gekomen.

- De motor uitschakelen en trek de stekker eruit trekken.

1. Trek de hendel naar buiten **L** (1).
2. Stel de gewenste maaihoogte in **L** (2).
3. Druk de hendel weer naar binnen **L** (3).

#### Maaihoogte - Grasconditie

- Maait u, indien mogelijk, bij droog weer. Daarmee wordt het gras sprietje gespaard. Bij een vochtige of hogere grasmat wordt een hogere maaihoogte aanbevolen.
- Gemiddelde maaihoogte is 40 mm.

#### Aansluiting aan het stopcontact (wisselstroom 230 Volt, 50 Hz)

- De machine kan aan ieder stopcontact aangesloten worden, dat met een 16 Ah. zekering (of LS-schakelaar type B) gezekeerd is.

**i** **Opmerking: Reststroomapparaat**  
Deze beveiligende apparatuur beschermd tijdens het aanraken van bedrading met isolatie gebreken, tot in sommige gevallen ook tijdens het beschadigen van onder spanning staande draden.

- We adviseren de apparatuur enkel aangesloten wordt aan een stopcontact dat beschermd is met een reststroomapparaat (RCD) met een reststroom van niet meer dan 30 mA.
- Vervangende onderdelen zijn verkrijgbaar voor oude installaties. Raadpleeg een elektricien.

#### Maaier inschakelen

- Maaier op een glad oppervlak starten.
- Niet op hoog gras - hier desnoods licht kantelen **M**.

#### Motor aanzetten **N**

1. Knop (1) indrukken en vasthouden.
2. Hefboom (2) aantrekken.
3. Knop (1) loslaten.

#### Motor uitzetten **N**

- Hefboom (2) loslaten.

#### Tips voor het maaien

- Om strepen op uw gazon te voorkomen, moeten de maaivlakken elkaar altijd een paar centimeter overlappen **O**.
- Leg de kabel steeds veilig neer op terrassen, paden, of op het reeds gemaaid gras.

### Maaien / Vangen (cut / collect)

#### Maaier-/ opvangfunctie activeren **L** (4)

**!** **Opgelet! Roterend snijmes**  
Verricht enkel aanpassingen aan de apparatuur nadat de motor uitgezet is en het snij onderdeel tot stilstand is gekomen.

- Start de motor niet totdat uw voeten zich op een veilige afstand van het snij onderdeel bevinden.

1. Verwijder de vangzak.
2. Draai de knop naar "SNIJ/VERZAMEL".
3. Hang de verzamelzak op indien nodig.
4. Start de motor.

#### Hang de verzamelzak op **P**

**!** **Opgelet! Roterend snijmes**  
Verricht enkel aanpassingen aan de apparatuur nadat de motor uitgezet is en het snij onderdeel tot stilstand is gekomen.

- Maak de verzamelzak niet vast totdat uw voeten zich op een veilige afstand van het snij onderdeel bevinden.

1. Trek de veiligheidsklep omhoog.
2. Hang de haken van de vangzak in de openingen van het chassis (zie pijl).
3. Plaats de veiligheidsklep weer terug.

#### Leeg verzamelzak

Als de verzamelzak vol is gaat de klep uit zichzelf naar beneden **Q**.

**!** **Opgelet! Roterend snijmes**  
Verricht enkel aanpassingen aan de apparatuur nadat de motor uitgezet is en het snij onderdeel tot stilstand is gekomen.

- De motor uitschakelen en trek de stekker eruit trekken.
- Leeg de verzamelzak **R**.
- Verwijder potentiële blokkades bij het snijgedeelte voordat men begint.

**i** **Instructies voor de niveau indicator:**  
Voor een efficiënte werking van de niveau indicator dient men regelmatig de holtes onder de niveau indicator in de verzamelzak te reinigen met een handborstel.

## Mulchen (mulch)

Bij het „mulchen“ wordt het gras d.m.v. een speciaal maaisysteem meermaals gesneden en komt vervolgens weer op de bodem terecht. Daardoor is er geen maaiafval. Bovendien beschermt „mulchen“ het gazon tegen uitdroging en de meststoffen kunnen optimaal worden opgenomen.

### Instructies voor mulchen

Wij adviseren:

- Afhankelijk van de groei van het gras, mulch 1 – 2 x per week
- Het gras mag niet te lang of nat zijn!
- Ga langzaam tijdens het mulchen
- Let op dat de snijplaten overlappen.
- Snij het gras niet meer dan 20 mm.

### **Opmerking:**

Het mulchen is niet aan te raden in het geval van met mos aangetast of verstrikt gras, daar het snij materiaal op het mos oppervlakte blijft en/of verstrikt raakt en dus niet geabsorbeerd kan worden door de grond.

- Het gazon regelmatig loswerken en bemesten.

### **Mulchfunctie activeren L (4)**

#### **Opgelet! Roterend snijmes**

Verricht enkel aanpassingen aan de apparatuur nadat de motor uitgezet is en het snij onderdeel tot stilstand is gekomen.

- Start de motor niet totdat uw voeten zich op een veilige afstand van het snij onderdeel bevinden.

1. Verwijder de vangzak.
2. Draai de schakelaar naar „MULCH“.
3. Start de motor.

## De verzorging

### Algemeen

#### **Opgelet! Roterend snijmes**

Voor al het onderhoud en schoonmaakwerk:

- Haal de stekker eruit.
- Raak de snijmessen niet aan.

### Reinigen

- Na iedere maaibeurt moet de maaier met een handveger schoongemaakt worden.
- Reinig de mulchklep regelmatig met een handveger **S**.
- In geen geval met water sproeien.

### Stalling tijdens de winter

- Na het maaiseizoen moet de maaimachine grondig schoongemaakt worden.
- Laat uw maaier in de herfst nakijken bij een WOLF-Garten service werkplaats.
- Nooit de maaier met water afsproeien of in vochtige ruimten opbergen.

### Het verwisselen van de messen T

- Voor alle werkzaamheden aan de messen, verbings- en snij onderdelen, ten eerste de stekker eruit halen en beschermende handschoenen dragen.

#### **Opgelet!**


Er kan een onevenwichtigheid ontstaan na het slijpen van het mes.

- Laat de messen altijd slijpen bij een gespecialiseerde werkplaats, daar er een onevenwichtigheids controle moet plaatsvinden volgens de veiligheidsnormen.
- Verwissel de messen altijd bij een gespecialiseerde werkplaats. Een torque sleutel is verplicht vereist.
- Alleen originele onderdelen gebruiken.

## Reserveonderdelen

Artikelnummer	Artikelnaam	Productinformatie
4904 031		Opvangzak kpl. (34)
4907 031		Opvangzak kpl. (37)
4970 031		Opvangzak kpl. (40)
WG742-04341	Vi 34 XB	Vervangingsmes kpl. 34 cm
WG742-04342	Vi 37 XB	Vervangingsmes kpl. 37 cm
WG742-04343	Vi 40 XB	Vervangingsmes kpl. 40 cm

## Opheffen van storingen

Probleem	Mogelijke oorzaak	Verhelpen
Draait slecht, het apparaat trilt sterk	<ul style="list-style-type: none"><li>• Messen defect</li><li>• Messen uit bevestiging losgeraakt</li></ul>	WOLF Reparatieservice zie pagina 27 (Het verwisselen van de messen)
De motor slaat niet aan	<ul style="list-style-type: none"><li>• Zekering defect</li><li>• Kabel beschadigd</li></ul> <p> <b>Opgelet! Elektrische schok door kabelschade.</b> Wanneer de kabel doorgesneden of beschadigd is, slaan de zekering niet altijd door.</p> <ul style="list-style-type: none"><li>• Raak de kabel niet aan voor men de stekker uit het stopcontact haalt.</li><li>• Beschadigde kabel moet geheel worden vervangen. De kabel afplakken met isolatietape is verboden.</li></ul>	Elektrotechnische vakman  WOLF Reparatieservice
Maait/Vangt het gras slecht op	<ul style="list-style-type: none"><li>• Messen zijn stomp</li><li>• Opvangbox verstopt</li><li>• niet aangepaste maaihoogte</li></ul>	WOLF Reparatieservice zie pagina 26 (Leeg verzamelzak) zie pagina 26 (Stel snijhoogte in)

**INeem in geval van twijfel altijd contact op met de servicedienst van WOLF-Garten.**

**Attentie: schakel de maaier voor elke controle, reiniging of werkzaamheid aan de messen uit en verwijder de netstekker.**

## Garantie

In elk land gelden de garantiebepalingen die door onze maatschappij of importeur worden uitgegeven. Storingen aan uw apparaat verhelpen wij kosteloos in het kader van de garantie, indien een materiaal- of productiefout hiervan de oorzaak is. Neem voor een reparatie binnen de garantietermijn contact op met uw leverancier of de dichtstbijzijnde vestiging.

# Hjertelig til lykke med dit køb af en WOLF-Garten plæneklipper



Læs denne brugsanvisning omhyggeligt og gør dig fortløbig med redskabets betjeningslementer og den rigtige brug. Brugeren er ansvarlig, hvis der sker uheld med andre personer eller deres ejendom. Vær opmærksom på betjeningsvejledningens henvisninger, forklaringer og forskrifter.



Lad aldrig børn eller andre personer bruge plæneklipperen, hvis de ikke kender betjeningsvejledningen. Personer under 16 år må ikke arbejde med klipperen. Offentlige bestemmelser kan fastlægge en minimum alder for brugeren.

## Inhold

Sikkerhedshenvisninger . . . . .	29
Montering. . . . .	30
Drift. . . . .	30
Vedligeholdelse . . . . .	32
Reserve dele . . . . .	32
Afhjælpning af fejl . . . . .	32
Garanti . . . . .	32

## Overblik over udstyrets karakteristiske egenskaber



- Motor med meget høj virkningsgrad og højt drejningsmoment
- Meget lavt støj- og vibrationsniveau
- CCM-system: slå (cut), opfang (collect) og snit (mulch) – alt med én maskine
- Central indstilling af snithøjde i 5 trin
- Klappreb til pladsbesparende opbevaring og nem transport
- Indstilling af grebets højde i 2 trin
- Rummelig opfangningssæk som er nem at rengøre, med visning af fyldningsgrad

## Sikkerhedshenvisninger

### Symbolernes betydning



**Advarsel!**  
Læs eningsvejledningen, inden redskabet tages i brug!



Hold andre personer væk fra fareområdet!



**Advarsel!**  
Skarpe knive – tag kablet ud af kontakten før vedligeholdelsesarbejde og ved beskadigelse!



Hold tilslutningskablet væk fra skæreværktøjet.

- Undersøg den udvendige ledning på redskabet og tilslutningskablet for skader og aldrig (skørhed). Brug kun redskabet, når det er i en upåklagelig tilstand.
- Reparationer på kablet skal altid udføres af en fagmand.
- Kontroller opsamlersystemet tit for slid og deformation.
- Inden brugen skal det visuelt konstateres, om skæreværktøjer og deres fastgørelsesmidler er sløve eller beskadigede. Sløve eller beskadigede skæreværktøjer skal udskiftes sætvis for at undgå ubalance.

### Kabel



#### Vigtigt! Elektrisk stød ved beskadigelse af kabel

W Når kablet er skåret over eller beskadiget, udløses sikkerhedssikringen ikke altid.

- Rør ikke ved kablet, før De har taget stikket ud af kontakten.
- Et ødelagt kabel skal udskiftes fuldstændigt. Det er forbudt at lappe kablet med isolerende tape.
- Brug udelukkende forlængerledning med et mindste tværsnit på 3 x 1,5 mm<sup>2</sup> og en maks. længde på 25 m:
  - Hvis gummislanger bruges, så ikke lettere end type HO 7 RN-F
  - Hvis PVC-ledninger bruges, så ikke lettere end type HO5 VV-F (denne type ledninger er ikke egnede til konstant brug i det fri - som fx underjordisk udlægning for tilslutning til en havestikdåse, tilslutning til en damppejle eller opbevaring i det fri).
- Stik og koblinger skal være beskyttet mod vandsprøjt.
- Brug et fejlstrømsrelæ (RCD) med en fejlstrøm på ikke over 30mA
- Fastgør tilslutningskablet til trækaftastningen. Kablet må ikke skure mod kanter, spidse eller skarpe genstande. Kablet må ikke sidde i klemme i dørspærker eller vinduessprosser. Afbryderanordninger må ikke fjernes eller kortslettes (fx ved at binde afbryderarmen på håndtaget).

### Generelle henvisninger

- Denne plæneklipper er beregnet til vedligeholdelse af private græsplæner. Af hensyn til faren for, at brugeren eller andre personer skal komme til skade, må plæneklipperen ikke bruges til andre formål.
- Brug aldrig klipperen, hvis der er personer, især børn og dyr, i nærheden.
- Brug kun plæneklipperen ved dagslys eller ved tilstrækkelig kunstig belysning.

### Inden klipningen

- Bær altid fastsiddende fodtøj og lange bukser under klipningen. Klip aldrig med bare fødder eller med lette sandaler.
- Kontroller det terræn, hvor klipperen skal bruges, og fjern alle genstande, som kan blive fanget og slynget ud.

## Ved klipning

- Redskabet må ikke tippes, når du starter motoren, med mindre redskabet skal tippes ved igangsætningen. Hvis det er tilfældet, så tipp ikke redskabet mere end hvad der er ubetinget nødvendigt, og løft kun den del, der vender væk fra brugeren. Kontroller altid, at begge hænder er i arbejdsstilling, inden redskabet igen sættes tilbage på jorden.
- Giv Agt, Fare! Skæreværktøjet har efterløb!
- Overhold den sikkerhedsafstand, som håndtaget giver.
- Du må kun starte motoren, når dine fødder er i sikker afstand fra skæreværktøjerne.
- Sørg for sikker stand, især på skråninger. Løb aldrig, gå roligt fremad.
- Arbejde på skråninger skal altid ske på tværs af hældningen, ikke op og ned.
- På skråninger skal du især være forsigtig, når du ændrer fartretningen.
- Brug aldrig klipperen på stejle skråninger.
- Vær især forsigtig, når du klipper baglæns, og når du trækker plæneklipperen ind mod dig.
- Afbryd plæneklipperen, når du vil tippe den, køre den uden at den arbejder, eller transportere den, fx til/fra plænen eller over vejen.
- Brug aldrig redskabet med beskadigede beskyttelsesudstyr eller manglende sikkerhedsudstyr som skærplader og/eller græsopsamlerudstyr.
- Pas på, fat ikke på løbende skær.
- Lad aldrig hænder eller fødder komme i nærheden af de roterende dele. Stil dig aldrig foran græsudkastets åbning.
- Løft eller bær aldrig en plæneklipper med motoren i gang.
- Beskyttelsesklappen må aldrig åbnes, mens motoren endnu er i gang.
- Inden græsopsamleren tages af: Stop motoren og vent på, at skæreværktøjet står stille. Når græsopsamleren er tømt, skal den gøres omhyggeligt fast igen.
- Køb aldrig hen over grus med motoren i gang – stenslag!
- Klip ikke i vådt græs, hvis det kan undgås.
- Redskabet skal kobles ud og tændrørsstikket trækkes og derefter venter du, til redskabet står stille, når du fx:

- vil forlade klipperen
- vil frigøre en blokeret kniv
- vil kontrollere, rengøre eller arbejde på klipperen
- har ramt et fremmedlegeme; kontroller da klipperen for skader og udfør eventuelle nødvendige reparationer.
- mærker, at klipperen vibrerer stærkt som følge af ubalance (afbryd straks og find årsagen).
- vil udføre indstillings- eller rengøringsarbejder.
- vil kontrollere, om tilslutningsledningen er snoet eller beskadiget.
- Hvis tilslutningskablet bliver beskadiget under brugen, skal klipperen straks afbrydes fra nettet. Kablet må ikke berøres, før det er afbrudt fra nettet.

## Vedligeholdelsen



### A Vigtigt! Kredsskæreknav

BFør hvilken som helst form for vedligeholdelse og rengøring:

- Tag stikket ud fra kontakten.
- Rør ikke ved uafbrudte knive.
- Sprøjt ikke vand på redskabet – især ikke med højtryk.
- Kontroller og efterspænd regelmæssigt alle synlige fastgørelsesskruer og møtrikker, især på klingene.
- Giv Agt! Skift og slibning af knive skal altid udføres af en fagmand, da der iht. sikkerhedsbestemmelserne skal foretages en afbalancering, når dele har været løsnede.
- Brug kun originale WOLF-Garten reservedele, ellers er der ingen garanti for, at plæneklipperen opfylder sikkerhedsbestemmelserne.
- Stil aldrig klipperen i fugtige rum.
- Slidte eller beskadigede dele skal af sikkerhedsgrunde udskiftes.

## Bortskaffelse



Smid ikke elektrisk udstyr ud med usholdningsaffaldet. Genbrug udstyr, tilbehør og emballage på iljømæssig vis.

## Montering

### Fastgør håndtaget A B C



#### Vær forsigtig!

T Kablet kan blive beskadiget, når det bliver foldet sammen, eller når man trækker i styret.

- Isæt kablet i den bøjede beskyttelse.
- Se afbildning.

### Monter opsamler D E F G H J

- Se afbildning.

## Drift

### Generelt

#### Driftstider

- Overhold de regionale forskrifter.

### Fød kablet gennem aflastningen K

- Fød venligst kablet gennem aflastningen K (1).



#### Bemærk: WOLF-Garten Flick-Flack®

WOLF-Garten Flick-Flack® holder kablet væk fra skæreenheden K (2).

## Sæt skærehøjde



### Vigtigt! Kredsskærekniv

De må kun udføre arbejde på/justering af udstyret, efter at motoren er slukket og skæreværktøjet ikke bevæger sig mere.

- Sluk for motoren og træk stikket ud.

1. Træk armen ud **L** (1).
2. Indstil den ønskede klippehøjde **L** (2).
3. Skyd armen ind igen **L** (3).

## Klippehøjde - græstilstand

- Klip så vidt muligt kun tørre plæner for at skåne græsset. Iip evt. med højere klippehøjde ved fugtigt og højt græs.
- I reglen indstilles på en klippehøjde på 40 mm.

## Tilslutning til stikdåsen (vekselstrøm 230 Volt, 50 Hz)

- Redskabet kan tilsluttes enhver stikdåse, som er sikret med en 16 Amp. træg sikring (eller LS-afbryder type B).



### Bemærk: Fejlstrømsafbryder

Disse strømafbrydere beskytter, når man rører ved beskadigede ledninger, mod isoleringsfejl, samt når man beskadiger strømførende ledninger.

- Vi anbefaler at udstyret kun sluttes til en kontakt, som er beskyttet af en fejlstrømsafbryder (RCD) med en mærkeudløsestrøm på højst 30 mA.
- Modifikationsudstyr er til rådighed for ældre installationer. Konsulter en elektriker.

## Indkoble klipper

- Klipperen tilkobles på en plan flade.
- Ikke i højt græs – klip om nødvendigt let her **M**.

## Indkoble moto **N**

1. Tryk knappen og hold den (1).
2. Træk bøjle hhv. gashåndtaget (2).
3. Slip knappen (1).

## Stop motor **N**

- Frigiv gashåndtaget resp. bøjlen (2)

## Tips vedr. plæneklipningen

- Lad altid klippebanerne overlappe hinanden et par centimeter, så der ikke opstår striber **O**.
- Læg altid kablet sikkert på terrasse, veje eller det allerede klippede græs

## Klippe / Opsamle (cut / collect)

### Aktiver klippe-/opsamlefunktionen **L** (4)



### Vigtigt! Kredsskærekniv

Udfør kun justeringer på udstyret efter at motoren er slukket og skæreredskaberne ikke bevæger sig mere.

- Start ikke motoren før De føler, at De er på sikker afstand fra skæreredskaberne.

1. Fjern opsamlere.
2. Drej kontakten hen til "SKÆR/SAML".
3. Om nødvendigt påsæt samleposen.
4. Start motoren.

## Påsæt samleposen **P**



### Vigtigt! Kredsskærekniv

Udfør kun justeringer på udstyret efter at motoren er slukket og skæreredskaberne ikke bevæger sig mere.

- Påsæt ikke samleposen, før Deres fødder er på sikker afstand fra skæreredskabet.

1. Løft beskyttelsesklappen.
2. Monter opsamlere med kroge i udsparingerne i stellet (se pil).
3. Læg beskyttelsesklappen på.

## Tøm samleposen

Når samleposen er fuld, sænkes klappen af sig selv **Q**.



### Vigtigt! Kredsskærekniv

Udfør kun justeringer på udstyret efter at motoren er slukket og skæreredskaberne ikke bevæger sig mere.

- Sluk for motoren og træk stikket ud.
- Tøm samleposen **R**
- Fjern eventuelle blokeringer i skærerummet før De starter.



### Instruktioner til højdeindikator:

For at højdeindikatoren skal fungere effektivt, bør De rengøre hullerne under højdeindikatoren i samleposen med en håndbørste.

## Bioklipning (mulch)

Ved „bioklipning“ bliver græsset klippet flere gange af et specielt klippesystem og ført tilbage til jorden igen. På den måde opstår der ikke noget afklip, som skal samles op. Desuden beskytter bioklipningen plænen mod at tørre ud.



### Instruktioner til jorddækning

Vi anbefaler:

- Afhængig af græssets højde, dæk 1 – 2 gange om ugen
- Græsset bør hverken være for højt eller for vådt!
- Jorddækningen bør foretages langsomt
- Vær omhyggelig med at knivkanalerne ikke springer over.
- Slå ikke græsset mere end 20 mm.



### Bemærk:

Jorrdækning anbefales ikke i hvis der er tale om påvirkning af mos eller sammenfiltret græs, da skærematerialet bliver oven på mossens overflade og/eller sammenfiltreringen og derfor ikke kan absorberes af jorden.

- De bør regelmæssigt løsne jorden og gøde plænen.

## Aktiver bioklipningen **L** (4)



### Vigtigt! Kredsskærekniv

Udfør kun justeringer på udstyret efter at motoren er slukket og skæreredskaberne ikke bevæger sig mere.

- Start ikke motoren før De føler, at De er på sikker afstand fra skæreredskaberne.

1. Fjern opsamlere.
2. Drej kontakten til „MULCH“.
3. Start motoren.

## Vedligeholdelse

### Generelt



#### Vigtigt! Kredsskærekniv

Før hvilken som helst form for vedligeholdelse og rengøring:

- Tag stikket ud.
- Rør ikke ved uafbrudte knive.

### Rengøring

- Efter hver klipning skal klipperen/plænelufteren rengøres med en håndkost.
- Rengør mulchklappen med jævne mellemrum med en håndkos **S**.
- Sprøjt under ingen omstændigheder med vand.

### Opbevaring om vinteren

- Klipperen skal gøres grundigt ren efter hver sæson.

- Sprøjt aldrig på klipperen med vand, og den bør heller ikke opbevares i fugtige rum.
- Lad din klipper efterse om efteråret af et WOLF-Garten serviceværksted.

### Knivskift **T**

- Gældende for alt arbejde på knive, koblinger og knivbjælker, træk først stikket ud og bær beskyttende handsker.



#### Vigtigt!

Der kan udvikles en ubalance efter at have slebet kniven.

- Få altid slebet knivet hos en specialist i dette, da en efterprøvelse af ubalancen skal foretages i henhold til sikkerhedsregulativerne.
- En momentnøgle er obligatorisk påbudt.

## Reserve dele

Artikelnr.	Bestillingsbetegnelse	Produktinformation
4904 031		Græsopsamler (34)
4907 031		Græsopsamler (37)
4970 031		Græsopsamler (40)
WG742-04341	Vi 34 XB	Udskiftningskniv 34 cm
WG742-04342	Vi 37 XB	Udskiftningskniv 37 cm
WG742-04343	Vi 40 XB	Udskiftningskniv 40 cm

## Afhjlpning af fejl

Problem	Mulige årsager	Afhjlpning
Urolig gang, redskabet vibrerer stærkt	<ul style="list-style-type: none"><li>● Skade på kniv</li><li>● Kniv løs i fastgørelsen</li><li>● Sikring beskadiget</li><li>● Kabelskader:</li></ul>	WOLF Serviceværksted se side 32 (Knivskift) Elektriker
Motoren går ikke	<b>Vigtigt! Elektrisk stød ved beskadigelse af kabel</b> W Når kablet er skåret over eller beskadiget, udløses sikkerhedssikringen ikke altid. <ul style="list-style-type: none"><li>● Rør ikke ved kablet, før De har taget stikket ud af køntakten.</li><li>● Et ødelagt kabel skal udskiftes fuldstændigt. Det er forbudt at lappe kablet med isolerende tape.</li></ul>	WOLF Serviceværksted
Dårlig klipning/opsamling	<ul style="list-style-type: none"><li>● Sløv kniv</li><li>● Opsamler stoppet</li><li>● Klippehøjde ikke tilpasset</li></ul>	WOLF Serviceværksted se side 31 (Tøm samleposen) se side 31 (Sæt skærehøjde)

Gå altid til et WOLF-Garten Serviceværksted, hvis der er tvivl.

**GIV AGT! Stop motoren og træk netstikket inden enhver kontrol, rengøring eller andet arbejde.**

## Garanti

I hvert land gælder de garantibetingelser, som vort salgsselskab resp. importør i det pågældende land har udgivet. Fejl på maskinen reparerer gratis i garantiperioden, hvis de skyldes en materiale- eller produktionsfejl. Hvis De vil gøre Deres garanti gældende, bedes De henvende Dem til Deres forhandler eller nærmeste filial.



## Onnittelumme WOLF-Garten ruohonleikkurin hankinnasta



Lue käyttöohjeet huolellisesti, perehdy hallintalaitteisiin ja koneen oikeaan käyttöön. Käyttäjä vastaa ulkopuolisille aiheutuvista tapaturmista ja omaisuusvaurioista. Huomioi ohjeet, selitykset ja määräykset.



Älä anna lasten tai henkilöiden, jotka eivät tunne käyttöohjeita, käyttää ruohonleikkuria. Alle 16 vuoden ikäiset nuoret eivät saa käyttää konetta. Paikallisiin määräyksiin voi sisältyä vaatimus käyttäjän vähimmäisiästä.

### Sisällys

Turvallisuusohjeet . . . . .	33
Asenus . . . . .	34
Käyttö . . . . .	34
Huolto . . . . .	36
Varaosat . . . . .	36
Häiriöiden poistaminen . . . . .	36
Takuuehdot . . . . .	36

### Ominaisuudet lyhyesti



- Moottorilla hyvin korkea hyötysuhde ja vääntömomentti
- Hyvin hiljainen ja värähtelemätön
- CCM-järjestelmä: leikkaaminen (Cut), kerääminen (Collect), kattaminen (Mulch) – kaikki samalla laitteella
- Keskitetty 5-kertainen leikkuukorkeuden säätö
- Alas taitettava työntöaisa mahdollistaa tilaa säästävän säilytyksen ja helpon kuljetuksen
- Säädettyvä työstöaisan korkeus, 2 asentoa
- Helposti tyhjennettävä keruusäiliö, jossa täyttömäärän ilmaisin

### Turvallisuusohjeet

#### Symbolien merkitys



**Varoitus!**  
Lue käyttöohje ennen käyttöönottoa!



Pidä sivulliset poissa vaaralliselta alueelta!



**Muista!**  
Ennen korjauksen aloittamista katkaise virta irrottamalla johto pistorasiasta.



Estä liitäntäjohdon joutuminen leikkuulaitteeseen!

#### Yleisiä ohjeita

- Ruohonleikkuri on tarkoitettu yksityisten nurmi-alueiden hoitoon. Käyttäjän ja muiden henkilöiden vammautumisvaaran takia ruohonleikkuria ei saa käyttää muihin tarkoituksiin.
- Älä leikkaa ruohoa, kun lähellä on sivullisia, erityisesti lapsia ja eläimiä.
- Työskentele vain päivänvalossa tai kun valaistus on muuten riittävä.

#### Ennen ruohon leikkaamista

- Käytä ruohoa leikatessa tukevia jalkineita ja pitkiä housuja. Älä leikkaa paljasjaloin tai kevyet sandaalit jalassa.
- Tarkasta leikattava alue, ja poista kaikki esineet, joita kone voi singota.

- Tarkasta, onko koneen virtajohdossa ja jatkojohdossa merkkejä vaurioista tai haurastumisesta. Käytä vain moitteettomia johtoja.
- Toimita kone huoltoliikkeeseen virtajohdon vaihto varten.
- Tarkasta kerääjän kuluneisuus ja muodonmuutokset usein.
- Tarkasta ennen käyttöä, ovatko leikkuulaitteet tai kiinnitykset tyyntyneet tai vaurioituneet. Vaihda leikkuulaitteet sarjana, jotta tasapainotus säilyisi.

#### Liitäntäjohto



##### Huomio! Liitosjohdon tuottama sähköisku

Liitosjohdon rikkoutuma tai vaurio ei aina laukaise turvavaroitusta.

- Älä koske liitosjohtoon ennen kuin olet irrottanut pistotulpan pistorasiasta.
- Vaurioitunut liitosjohto tulee vaihtaa kokonaan uuteen. Liitosjohdon paikkaaminen eristysteipillä on kiellettyä.
- Käytän vain jatkojohtoa, jonka poikkipinta on vähintään 3 x 1,5 mm<sup>2</sup> ja pituus enintään 25 m:
  - kumivaippaiset johdot vähintään HO 7 RN-F
  - PVC-johdot vähintään HO5 VV-F (tämän tyyppiset johdot eivät sovellu jatkuvaan ulkokäyttöön - esim. maahan upotettu kaapeli puutarhapistorasian liittämistä varten, lampipumpun liittämistä varten tai varastointi ulkona).
- Pistokkeen ja pistorasioiden on oltava roiskevesisuojujattu.
- Käytä vikavirtasuojakytkintä (RCD), jonka laukeamisvirta on enintään 30 mA.

#### Ruohoa leikattaessa

- Älä kallista laitetta, kun käynnistät moottorin, ellei laitetta ole kallistettava käynnistettäessä. Mikäli kallistaminen on tarpeen, kallista vain niin paljon kuin on tarpeen, ja pois päin itsestäsi. Tarkasta ennen leikkurin laskemista takaisin maahan, että kumpikin käsi on työasennossa.
- Varo vaaraa! Leikkuulaite jatkaa pyörimistä!
- Pysy turvallisella etäisyydellä leikkurista.

- Käynnistä moottori vain, kun jalat ovat turvallisella etäisyydellä leikkulaitteesta.
- Seiso tukevasti, erityisesti kaltevilla pinnoilla. Älä juokse, vaan kävele rauhallisesti eteenpäin.
- Leikkaa rinteet poikkisuuntaan, ei ylä- ja alamäkeen.
- Ole rinteissä erityisen varovainen, kun vaihdat suuntaa.
- Älä työskentele jyrkissä rinteissä.
- Ole erittäin varovainen, kun leikkaat takaperin tai vedät leikkuria itseesi päin.
- Pysäytä moottori, kun kallistat leikkuria, tyhjennät sen, kuljetat sen leikattavalle nurmelle tai ylität teitä tai polkuja.
- Älä käytä leikkuria, jos turvalaitteet, kuten heittoputki ja/tai kerääjä, ovat vaurioituneet tai puuttuvat.
- Varoitus: älä tartu pyöriviin teriin.
- Älä vie käsiä ja jalkoja lähelle pyöriviä osia. Älä seiso ruohonpoistoaukon edessä.
- Älä nosta tai kannaa ruohonleikkuria, kun moottori käy.
- Älä avaa suojaulukkaa, kun moottori pyörii.
- Ennen kuin irrotat kerääjän: Pysäytä moottori ja odota, kunnes leikkulaite ei enää pyöri. Kiinnitä kerääjä tyhjentämisen jälkeen huolellisesti takaisin paikalleen.
- Älä aja sorapinnoilla moottorin pyöriessä - varo lentäviä kiviä!
- Vältä määrän nurmikon leikkaamista.
- Katkaise virta, irrota pistoke pistorasia ja odota, kunnes terät ovat pysähtyneet, kun esimerkiksi
  - jätät leikkurin vaille valvontaa.
  - poistat tukoksen.
  - tarkastat, puhdistat tai korjaat leikkuria.
  - olet osunut vieraaseen kappaleeseen. Tarkasta, onko leikkuri vaurioitunut, ja korjaa tarvittaessa.

- leikkuri tärisee epätasapainon vaikutuksesta voimakkaasti (katkaise virta heti ja selvitä syy).
- aiot säätää tai puhdistaa leikkuria.
- tarkastat, onko liitäntäjohto kiertynyt tai vaurioitunut.
- Jos liitäntäjohto vaurioituu käytön aikana, se on irrotettava heti pistorasiasta. Älä koske johtoon ennen kuin se on erotettu verkosta.

## Huolto



### Huomio! Pyörivä leikkuriterä

Ennen huoltoa ja puhdistusta:

- Irrota pistotulppa.
- Älä koske liikkuviin teriin.
- Älä puhdistaa konetta vedellä, eikä varsinkaan painepesurilla.
- Tarkasta kaikkien näkyvien kiinnitysruuvien ja -mutterien – erityisesti teräpalkin – kireys säännöllisesti, ja kiristä tarvittaessa.
- Huomio! Kun terä on vaihdettava tai teroitettava, toimita kone huoltoliikkeeseen, koska tasapainotus on tarkastettava, kun osia on irrotettu.
- Käytä vain alkuperäisiä WOLF-Garten varaosia, koska muut et voi tietää varmasti, onko kone turvallinen.
- Älä säilytä leikkuria kosteassa tilassa.
- Vaihda kuluneet tai vaurioituneet osat turvallisuusyistä.

## Jätteenpoisto



Älä hävitä elektronisia laitteita kotitalousjätteen mukana. Kierrätä elektroniset tavarat, osat ja pakkausmateriaalit ympäristöystävällisesti.

## Asenus

### Aisan kiinnittäminen A B C



#### Varoitus!

Liitosjohto voi vaurioitua kahvan kokoon tai esiin taittamisen aikana.

- Aseta liitosjohto kaarisuojukseen.
- Katso kuvat.

### Kerääjän asentaminen D E F G H J

- Katso kuvat.

## Käyttö

### Yleinen

#### Käyttöajat

- Noudata mahdollisia paikallisia rajoituksia.

#### Syötä johto liitinkaapelin läpi K

- Ole hyvä ja syötä johto liitinkaapelin läpi K (1).



#### Huomio: WOLF-Garten Flick-Flack®

WOLF-Garten Flick-Flack® pitää johdon kaukana leikkurista K (2).

### Säädä leikkauskorkeus



#### Huomio! Pyörivä leikkuriterä

Aloita työ/säätö laitteella ainoastaan sen jälkeen kun moottori on kytketty pois päältä ja terä on pysähtynyt.

- Kytke moottori pois päältä ja irrota pistotulppa.

1. Vedä vipu ulospäin L (1).
2. Säädä leikkauskorkeus haluamaksesi L (2).
3. Paina vipu takaisin sisään L (3).

### Leikkauskorkeus - nurmikon kunto

- Leikkaa nurmikko kuivana, jotta kasvusto ei vahingoitu. Kun nurmikko on märkää tai pitkää, valitse suurempi leikkauskorkeus.
- Käytä yleensä 40 mm:n leikkauskorkeutta.

### Liittäminen pistorasiaan (vaihtovirta 230 V, 50 Hz)

- Koneen voi liittää jokaiseen 16 A hitaalla varokkeella (tai automaattivarokkeella B) suojattuun pistorasiaan.



### Huomio: Jäännösvirran suojain

Nämä turvalaitteet suojaavat vaurioituneita johtoja käsiteltäessä, eristysvikojen ilmetessä ja joissakin tapauksissa, myös liitettyjä johtoja vaurioitaessa.

- Suosittelemme laitteen kytkemistä ainoastaan pistorasiaan, jossa on jäännösvirran suojain ja jonka jäännösvirta on enintään 30 mA.
- Retrofitit sarjoja on saatavilla vanhoille asennuksille. Käännä sähköasentajan puoleen.

### Käynnistys

- Käynnistä leikkuri tasaisella pinnalla.
- Vältä korkeaa ruohoa – kallista konetta tarvittaessa hieman **M**.

### Käynnistäminen **N**

1. Paina nuppia ja pidä painettuna.
2. Vedä sankaa tai vipua, vapauta nuppi.

### Pysäyttämisen **N**

- Vapauta vipu tai sankaa.

### Leikkuvihjeitä

- Leikkujälkien on mentävä jokusen senttimetrin päällekkäin, jotta nurmikkoon ei muodostuisi ruohoraitoja **O**.
- Perussääntö: Vedä kaapeli terassille, pitkin polkuja tai jo leikattua nurmikkoa.

## Hienontaminen / kerääminen (cut / collect)

### Kytke leikkaus/keräys -toiminto päälle **L** (4)



#### Huomio! Pyörivä leikkuriterä

Aloita laitteen säätö ainoastaan sen jälkeen kun moottori on kytketty pois päältä ja terä on pysähtynyt.

- Älä kytke moottoria päälle ennen kuin jalkasi ovat turvallisen välimatkan päässä terästä.

1. Poista kerjääjä.
2. Käännä kytkin asentoon "CUT/COLLECT".
3. Lopeta tarvittaessa keräyspussin käyttö.
4. Kytke moottori päälle.

### Lopeta keräyspussin käyttö **P**



#### Huomio! Pyörivä leikkuriterä

Aloita laitteen säätö ainoastaan sen jälkeen kun moottori on kytketty pois päältä ja terä on pysähtynyt.

- Älä liitä keräyspussia ennen kuin jalkasi ovat turvallisen välimatkan päässä terästä.

1. Avaa suojuiluukku.
2. Ripusta kerääjän koukut rungon aukkoihin (katso nuoli).
3. Laske luukku kerääjän päälle.

### Tyhjennä keräyspussi

Keräyspussin ollessa täysi, läppä laskeutuu itsestään **Q**.



#### Huomio! Pyörivä leikkuriterä

Aloita laitteen säätö ainoastaan sen jälkeen kun moottori on kytketty pois päältä ja terä on pysähtynyt.

- Kytke moottori pois päältä ja irrota pistotulppa.
- Tyhjennä keräyspussi **R**.
- Poista mahdolliset esteet laitteen terätilasta ennen aloittamista.



#### Tasomittarin ohjeet:

Tasomittarin tehokkaan toimivuuden varmistamiseksi, puhdista säännöllisesti keräyspussissa tasomittarin alla olevat reiät käsiharjalla.

## Hienontaminen (mulch)

Hienonettaessa (mulching)erityinene leikkujärjestelmä leikkaa ruohon useaan kertaan, ja hienonnettu ruoho palautetaan maahan. Näin ei muodostu leikkujätettä, vaan hienonnettu aine suojaa nurmea kuivumiselta.



#### Kattamisen ohjeet

Suosittelme:

- Ruohon kasvusta riippuen, kata 1 – 2 viikossa
- Ruoho ei saa olla liian pitkää tai märkää!
- Etene hitaasti kattaessasi
- Varmista, että terien väylät menevät limittäin.
- Älä leikkaa ruohoa 20 mm enempää.



#### Huomio:

Kattaminen ei ole suositeltavaa mikäli ruoho on sammaltunutta tai tarttuvaa, koska leikattu materiaali jää sammaleen ja/tai tarttuu yhteen ja sen takia maaperä ei voi sitä imeä.

- Laikuta ja lannoita maaperä säännöllisesti.

### Hiennonustoiminnon käyttöönotto **L** (4)



#### Huomio! Pyörivä leikkuriterä

Aloita laitteen säätö ainoastaan sen jälkeen kun moottori on kytketty pois päältä ja terä on pysähtynyt.

- Älä kytke moottoria päälle ennen kuin jalkasi ovat turvallisen välimatkan päässä terästä.

1. Poista kerjääjä.
2. Käännä kytkin asentoon „MULCH“.
3. Kytke moottori päälle.

## Huolto

### Yleinen



#### Huomio! Pyörivä leikkuriterä

Ennen huoltoa ja puhdistusta:

- Irrota pistotulppa.
- Älä koske liikkuviin teriin.

### Puhdistaminen

- Puhdista kone harjalla työskentelyn päätyttyä.
- Puhdista mulch-läppä säännöllisesti harjalla **S**.
- Älä puhdista vesisuihkulla. Säilytä leikkuri kuivassa tilassa.

### Talvisäilytys

- Leikkuri on puhdistettava huolella käyttökauden päättyessä.
- Toimita leikkuri syksyllä valtuutettuun WOLF-Garten huoltoon tarkastettavaksi.

- Älä puhdista leikkuria vesisuihkulla, äläkä säilytä sitä kosteassa tilassa.

### Terien vaihto **T**

- Kaikkien terien käytössä, kytkennät ja leikkurit mukaanlukien, ennen kaikkea irrota pistotulppa ja käytä suojalaseja.



#### Huomio!


Epätasapaino voi kehittyä terän uudelleen hiomisen jälkeen.

- Hiota terät aina uudestaan asiantuntijan työpajassa koska turvallisuus säädösten mukaisesti epätasapainon tarkastus on suoritettava.
- Vaihda terät aina asiantuntijan työpajassa. Momenttiavain pakollinen vaatimus.

## Varaosat

Tuotenumero	Tilauskoodi	Tuoteinfo
4904 031		Säkkikerääjä (34)
4907 031		Säkkikerääjä (37)
4970 031		Säkkikerääjä (40)
WG742-04341	Vi 34 XB	Vaihhoterä 34 cm
WG742-04342	Vi 37 XB	Vaihhoterä 37 cm
WG742-04343	Vi 40 XB	Vaihhoterä 40 cm

## Häiriöiden poistaminen

Ongelma	Mahdollinen syyt	Korjaus
Kone käy epätasaisesti tai tärisee voimakkaasti	<ul style="list-style-type: none"><li>● Terä vaurioitunut</li><li>● Terän kiinnitys löystynyt</li><li>● Varoke lauennut</li><li>● Kaapelivaurio</li></ul>	WOLF-Garten-huolto Katso sivu 36 (Terien vaihto) Sähköasentaja
Moottori ei käy	 <b>Huomio! Liitosjohdon tuottama sähköisku</b> Liitosjohdon rikkoutuma tai vaurio ei aina laukaise turvavaroketta. <ul style="list-style-type: none"><li>● Älä koske liitosjohtoon ennen kuin olet irrottanut pistotulpan pistorasiasta.</li><li>● Vaurioitunut liitosjohto tulee vaihtaa kokonaan uuteen. Liitosjohdon paikkaaminen eristysteipillä on kiellettyä.</li></ul>	WOLF-Garten-huolto
Huono leikkuuteho/keruuteho	<ul style="list-style-type: none"><li>● Terä on tylsä</li><li>● Kerääjä on tukossa</li><li>● Leikkuukorkeutta ei ole säädetty</li></ul>	WOLF-Garten-huolto Katso sivu 35 (Tyhjennä keräyspussi) Katso sivu 34 (Säädä leikkauskorkeus)

Ijos epäroit jotain, käänny valtuutetun WOLF-Garten huollon puoleen.

Ennen kuin tarkastat leikkurin tai käsittelet terää, sammuta moottori ja irrota tulpan johto.

## Takuuehdot

Takuu kattaa materiaali – ja valmistevikojen osalta varaosat ja työn. Takuuaika ostopäivästä lukien: 2 vuotta. Takuu ei korvaa, jos vika on aiheutunut virheellisestä käytöstä tai huollosta. Takuutapauksissa on otettava yhteys myyjäliikkeeseen tai valtuutettuun huoltoliikkeeseen.

## Gratulerer med kjøpet av WOLF-Garten gressklipperen din



Les bruksanvisningen nøye og gjør deg fortlørlig med betjeningselementene og riktig bruk av apparatet. Brukeren er ansvarlig for ulykker der andre personer eller eiendommen deres er involvert. Ta hensyn til opplysningene, forklaringene og forskriftene.



Barn eller andre personer som ikke kjenner til bruksanvisningen må aldri få bruke gressklipperen. Ungdom under 16 år får ikke bruke apparatet. Minstealderen kan være fastlagt av lokale bestemmelser.

### Innhold

Sikkerhetsmerknader . . . . .	37
Montering . . . . .	38
Drift . . . . .	38
Vedlikehold . . . . .	40
Reservedeler . . . . .	40
Feilretting . . . . .	40
Garanti . . . . .	40

### Oversikt over utstyrskarakteristikkene



- Motor med svært høyt dreiemoment og høy virkningsgrad
- Svært stillegående og vibrasjonssvak
- CCM-System: Skjære (Cut), oppfange (Collect), oppmale (Mulch) – alt med det samme apparatet
- 5-trinns sentral justering av skjærehøyden
- Sammenleggbart håndtak for plattsbeparende oppbevaring og enkel transport
- 2-trinns innstilling av håndtakshøyde
- tømmevennlig og romslig oppsamlarbeholder med nivåanvisning

## Sikkerhetsmerknader

### Symbolien merkitys



#### Advarsel!

Før apparatet tas i bruk må bruksanvisningen leses!



Andre personer får ikke oppholde seg i fareområdet!



#### Skarpe kniver

- før du begynner med reparasjoner, eller om kabelen er gått i stykker- ta ut pluggen.



Tilkoplingskabel må holdes unna skjæreverktøyet!

- Kontroller terrenget der maskinen skal brukes, og fjern alle gjenstander som kan komme under gressklipperen og som kan kastes utover under klippingen.
- De må kontrollere ledningen som er installert utenpå apparatet og tilkoblingskabelen for skader og aldring (sprøhet). Må kun brukes i feilfri tilstand.
- Reparasjoner på kabelen må kun utføres av en fagmann. Kontroller gressoppsamlingsinnretningen ofte for slitasje og deformasjoner.
- Før bruk (visuell kontroll) må De kontrollere om knivene er sløve og festene skadet. Sløve eller skadede kniver må De bytte i sin helhet for å unngå ubalanse.

### Kabel



#### Advarsel! Elektrisk sjokk fra skadet kabel

Når kabelen er overskåret eller skadet, er det ikke alltid sikringen slår ut.

- Ikke rør ved kabelen før du trekker ut kontakten.
- En skadet kabel må byttes ut. Å lappe kabelen med isolasjonstape er forbudt.
- Bruk kun skjøteledninger med et minimumstverrsnitt på 3 x 1,5 m<sup>2</sup> og en maks. lengde på 25 m:
  - hvis gummiledninger, så ikke lettere enn type HO 7 RN-F
  - hvis PVC-ledninger, så ikke lettere enn type HO 5 VV-F (Ledninger av denne typen er ikke egnet til permanent bruk uten dørs - som f.eks.: legging under bakken til kobling av en hagestikkontakt, kobling av en hagedampumpe eller lagring utendørs).
- Plugg og koblinger må være beskyttet mot vannsprut.
- Bruk en jordfeilbryter (RCD) som er innstilt på en maksimal strøm på 30 mA.
- Tilkoblingskabelen festes på strekkavlastningen. Unngå skuring på spisse eller skarpe gjenstander. Kabelen må ikke klemmes i døren eller i vindussprekken. Koblingselementer må ikke fjernes eller kortsluttes (f. eks. å binde fast girspaken på håndtakstangene).

### Generelle råd

- Denne gressklipperen er produsert for stell av gress- og plenflater i private hager. På grunn av fare for skader hos brukeren eller andre personer må gressklipperen ikke brukes til andre formål.
- De må aldri klippe når andre personer, spesielt barn, og dyr er i nærheten.
- De må kun klippe i dagslys eller med tilsvarende kunstig belysning.

### Før De klipper

- De må aldri klippe uten solid skotøy og kun med langbukser. De må aldri klippe barbert eller i lette sandaler.

## Under klippingen

- De må ikke vippe apparatet når De starter motoren, med mindre apparatet må vippes når det startes. Hvis det er tilfelle må De ikke vippe apparatet mer enn nødvendig. De må kun løfte den delen som er lengst borte fra brukeren. Kontroller alltid at begge hendene er i arbeidsstilling før apparatet settes tilbake på gulvet.
- Obs, fare! Knivene går litt rundt etter at motoren er slått av!
- De må overholde sikkerhetsavstanden som er gitt av håndtakstengene.
- Motoren må kun startes når Deres føtter er i sikker avstand fra knivene.
- Sørg for at De står sikkert, spesielt på skråninger. Løp aldri, gå rolig fremover.
- Skråninger må alltid klippes på tvers av fallet, ikke opp- og nedover.
- På skråninger må De være spesielt påpasselig når De skifter retningen.
- Bratte skråninger må ikke klippes.
- De må være spesielt påpasselig når De klipper bakover og drar klipperen til Dem.
- De må slå av klipperen når De vipper, tomkjører eller transporterer den, f.eks. fra/til plenen eller over veier.
- Apparatet må aldri brukes når verneinnretninger er skadet eller mangler, f.eks. avbøynings- og/eller gressinnsamlingsinnretninger.
- Obs, ikke ta på knivene mens de roterer.
- Hender og føtter må aldri komme i nærheten av roterende deler. De må ikke stå foran gressutkastet.
- De må aldri løfte eller bære en gressklipper når motoren går.
- De må aldri åpne beskyttelsesdekselet når motoren går.
- Før De tar av gressoppsamleren: Slå av motoren og vent til knivene står helt stille. Når gressoppsamleren er tømt festes den igjen meget nøye.
- De må aldri kjøre over singel når motoren er på – steinsprut!
- Unngå å klippe når gresset er vått.

- De må slå av apparatet, dra ut nettpluggen og vente til apparatet står stille når De f.eks.
  - går fra klipperen
  - renser en blokkert kniv
  - kontrollerer, renser eller jobber på apparatet
  - har kjørt på en gjenstand må De kontrollere apparatet for skader og gjennomfør nødvendige reparasjoner.
  - klipperen vibrerer sterkt p.g.a. ubalanse (slå av med én gang og finn årsaken).
  - De vil utføre innstillings- eller rengjøringsarbeider.
  - kontrollerer om tilkoblingsledningen er krøllete eller skadet.
  - Når tilkoblingsledningen skades under bruk må denne umiddelbart kobles fra nettet. Ledningen må ikke berøres før den er koblet fra nettet.

## Vedlikehold



### Advarsel! Roterende skjæreblad

Før alle typer vedlikehold og rengjøring:

- Trekk ut kontakten.
- Ikke rør ved blader som er i gang.
- De må regelmessig kontrollere og feste på nytt alle synlige festeskruer og muttere, spesielt på knivbjelken.
- Obs! Knivskifting eller knivsliping må kun utføres av et fagverksted, fordi det må gjennomføres en balansetest i henhold til sikkerhetsbestemmelsene etter at det er blitt løsnet deler.
- Bruk kun WOLF-Garten original reservedeler. I motsatt fall mister De garantien på at Deres gressklipper er i overensstemmelse med sikkerhetsbestemmelsene.
- Gressklipperen må ikke oppbevares i fuktige rom

## Avfallshåndtering



Ikke kast elektrisk utstyr sammen med husholdningsavfallet. Du bør resyklere apparatet, tilleggsutstyret og innpakningen på en miljøvennlig måte.

## Montering

### Feste håndtakstengene **A B C**



#### Forsiktig!

Kabelen kan skades når løftestangen foldes inn eller trekkes ut.

- Legg kabelen inn i bøyebeskyttelsen.
- Se figurene.

### Montere oppsamlingssekken **D E F G H J**

- Se figurene.

## Drift

### Generelt

#### Driftstider

- Ta hensyn til regionale forskrifter.

#### Før kabelen gjennom vektavtaker **K**

- Vennligst før kabelen gjennom vektavtaker **K** (1).



#### Merk: WOLF-Garten Flick-Flack®

WOLF-Garten Flick-Flack® holder kabelen unna skjæreenheten **K** (2).

## Innstilling av klippehøyden



### Advarsel! Roterende skjæreblad

Utfør arbeid/justeringer på utstyret bare etter at motoren er slått av og skjæreutstyret har stanset helt.

- Slå av motoren og trekk ut kontakten.

1. Dra håndtaket utover **L** (1).
2. Innstill den ønskete klippehøyden **L** (2).
3. Trykk håndtaket innover igjen **L** (3).

## Klippehøyde – tilstanden til gresset

- For å skåne plentorven bør plenen helst være tørr når den klippes. Dersom plenen er fuktig og høy bør den eventuelt klippes med en høyere klippehøyde.
- Vanligvis bruker man en klippehøyde på 40 mm.

## Tilkopling til stikkkontakten (vekselstrøm 230 Volt, 50 Hz)

- Apparatet kan tilkoples til enhver stikkontakt som er sikret med en 16 Amp. treg sikring (eller automatsikring type B)



### Merk: Beskyttelse mot gjenværende strøm

Disse produktene beskytter deg når skadde ledninger berøres, enkelte ganger når det er feil på isolasjonen, og også ved berøring av levende ledninger.

- Vi anbefaler at utstyret kun kobles til uttak med beskyttelse mot reststrøm (RCD) som har reststrøm på maksimalt 30 mA.
- Oppgraderingspakker er tilgjengelige for gamle installasjoner. Snakk med en elektriker.

## Slå på gressklipperen

- Slå på gressklipperen på en jevn flate.
- Ikke på høyt gress – i så fall må det tippes lett dersom nødvendig **M**.

## Motor på **N**

1. Trykk knappen og hold den.
2. Løft bøylen hhv. spaken og slipp knappen.

## Motor av **N**

- Slipp spaken hhv. bøylen.

## Tips for å slå plenen

- For å unngå striper i plenen må klippebanene overlappes med noen centimeter **O**.
- Kabelen skal alltid legges trygt på terrasser, veier eller gresset som allerede er klippet.

## Klipping / oppsamling (cut / collect)

### Aktivere klippe-/oppamlingsfunksjon **L** (4)



### Advarsel! Roterende skjæreblad

Utfør justeringer på utstyret bare etter at motoren er slått av og skjæreutstyret har stanset helt.

- Ikke start motoren før føttene er et stykke unna skjæreverktøyet.

1. Fjern oppamlingssekken.
2. Drei bryteren til "CUT/COLLECT".
3. Heng opp oppamlingsposen ved behov.
4. Start motoren.

## Henge opp innsamlingssekken **P**



### Advarsel! Roterende skjæreblad

Utfør justeringer på utstyret bare etter at motoren er slått av og skjæreutstyret har stanset helt.

- Ikke sett på oppamlingsposen før føttene er et stykke unna skjæreverktøyet.

1. Løft opp beskyttelseslokket.
2. Heng oppamlingssekken med krokene inn i utsparingene i chasiet (se pil).
3. Legg beskyttelseslokket på.

## Tømming av oppsamler

Når oppamlingsposen er full vil lokket senkes automatisk **Q**.



### Advarsel! Roterende skjæreblad

Utfør justeringer på utstyret bare etter at motoren er slått av og skjæreutstyret har stanset helt.

- Slå av motoren og trekk ut kontakten.
- Tøm oppamlingsposen **R**.
- Fjern mulige hindringer i skjærefeltet før du starter.



### Instrukser for nivåindikator:

For at nivåindikator skal fungere godt må hullet under indikatoren på mosen og/eller gressstustene og blir ikke absorbert i jorden.

## Bioklipping (mulch)

Ved „bioklipping“ kuttes gresset flere ganger ved hjelp av et spesielt klippesystem. Gresset tilbakeføres bakken. Dermed oppstår det ingen form for hageavfall. I tillegg hindrer „bioklipping“ at plenen tørker ut.



### Instrukser for nedkutting

Vi anbefaler:

- Avhengig av hvordan gresset gror, kutt ned 1 – 2 x pr. uke
- Gresset bør ikke være for høyt eller for vått!
- Gå sakte frem når du kutter
- Pass på at bladsporene ikke overlapper.
- Ikke kutt gresset lenger ned enn 20 mm.



### Merk:

Nedkutting er ikke anbefalt ved moseangrep eller sammenfiltret gress, fordi det avkuttete materialet blir liggende på mosen og/eller gressstustene og blir ikke absorbert i jorden.

- Fjern ugress og gjødsle plenen med jevne mellomrom.

## Aktivisere biofunksjonen **L** (4)



### Advarsel! Roterende skjæreblad

Utfør justeringer på utstyret bare etter at motoren er slått av og skjæreutstyret har stanset helt.

- Ikke start motoren før føttene er et stykke unna skjæreverktøyet.

1. Fjern oppamlingssekken.
2. Drei bryteren til "MULCH".
3. Start motoren.

## Vedlikehold

### Generelt



#### Advarsel! Roterende skjæreblad

Før alle typer vedlikehold og rengjøring:

- Trekk ut kontakten.
- Ikke rør ved blader som er i gang.

### Rengjøring

- Etter hver klippning skal klipperen rengjøres med en børste og/eller fille.
- Vennligst rengjør biotuten i regelmessige avstander med en håndfeiekost **S**.
- Spyl aldri vann på klipperen, og oppbevar den på et tørt sted.

### Vinteroppbevaring

- Etter klippesongen skal maskinen gjøres ordentlig ren.

- Lad din klipper etterse af et WOLF-Garten serviceværksted i efteråret efter græsklippesæsonen.
- Spyl aldri klipperen med vann, og oppbevar den alltid på et tørt sted.

### Bytte av blader **T**

- For alt arbeid på blader, koblinger og skjærestenger, må du først og fremst trekke ut kontakten og ta på beskyttende hansker.



#### Advarsel!


Det kan oppstå ubalanse etter sliping av bladene.

- F[ alltid bladene slipt på spesialisert verksted fordi sjekk av ubalanse er viktig for sikkerhetsinstruksen.
- Bytt alltid ut bladene på et spesialisert verksted. En momentnøkkel er påkrevet.
- Brug kun originale reservedeler.

## Reservedeler

Artikkelnr.	Bestillingsbetegnelse	Produktinformasjon
4904 031		Oppsamlingssekk (34)
4907 031		Oppsamlingssekk (37)
4970 031		Oppsamlingssekk (40)
WG742-04341	Vi 34 XB	Reservekniv 34 cm
WG742-04342	Vi 37 XB	Reservekniv 37 cm
WG742-04343	Vi 40 XB	Reservekniv 40 cm

## Feilretting

Problem	Mulig årsak	Råd
Kjører urolig, apparatet vibrerer sterkt	<ul style="list-style-type: none"><li>• Kniven er skadet</li><li>• Kniven løsnet i festet</li><li>• Sikringen er skadet</li><li>• Kabelen er skadet</li></ul>	WOLF Service-verksted se side 40 (Bytte av blader) Elektrofagperson
Motoren går ikke	 <b>Advarsel! Elektrisk sjokk fra skadet kabel</b> Når kabelen er overskåret eller skadet, er det ikke alltid sikringen slår ut. <ul style="list-style-type: none"><li>• Ikke rør ved kabelen før du trekker ut kontakten.</li><li>• En skadet kabel må byttes ut. Å lappe kabelen med isolasjonstape er forbudt.</li></ul>	WOLF Service-verksted
Dårlig klippeytelse/opsamlingsytelse	<ul style="list-style-type: none"><li>• Kniven er slitt</li><li>• Oppsamlingskurven er forstoppet</li><li>• Ikke tilpasset klippehøyde</li></ul>	WOLF Service-verksted se side 39 (Tømming av oppsamler) se side 39 (Innstilling av klippehøyden)

IDersom du er i tvil må du alltid henvende deg til et WOLF-Garten serviceverksted. Obs, før enhver kontroll eller arbeid ved kniven må gressklipperen slås av og tennpluggforbinderen trekkes ut.

## Garanti

I hvert land gjelder de garantibestemmelsene som er utgitt av vårt firma hhv. vår importør. Feil på maskinen blir reparert gratis i henhold til ansvarsbetingelsene, dersom årsaken skulle skyldes material- eller produksjonsfeil. I garantitilfeller må du henvende deg til forhandleren eller til nærmeste salgskontor.



# Hjärtliga gratulationer till ditt köp av en WOLF-Garten gräsklippare



Läs noggrant igenom bruksanvisningen, och gör dig förtrogen med manöverinstrumenten och redskapets användning. Användaren är ansvarig, om andra personer eller deras egendom riskerar ut för skador. Läkta hänvisningar, förklaringar och föreskrifter.



Låt aldrig barn eller andra personer, som inte är förtrogna med bruksanvisningen, använda gräsklipparen. Ungdomar under 16 år får inte använda redskapet. Användarens minimiålder kan bestämmas genom lokala förordningar.

## Innehåll

Säkerhetsanvisningar . . . . .	41
Montering. . . . .	42
Drift. . . . .	42
Underhåll. . . . .	44
Reservdelar . . . . .	44
Åtgärder vid störning . . . . .	44
Garanti . . . . .	44

## Sammanställning över funktionsutrustning



- Motor med mycket hög effektivitet och högt vridmoment
- Mycket tyst och vibrationsfattig
- CCM-system: Klippa (cut), uppsamla (collect), multiklippa (mulch) - allt med en apparat
- Central klipphöjdsinställning femdubbel
- Fällbart handtag för enklare förvaring och transport
- Höjjustering av handtag dubbel
- Rymlig uppsamlare som är lätt att tömma med fyllnadsindikator

## Säkerhetsanvisningar

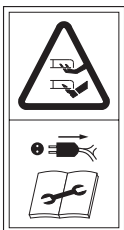
### Symbolernas betydelse



**Varning!**  
Läs igenom bruksanvisningen, innan redskapet tas i drift!



Håll andra personer borta från riskområdet!



**OBS!**  
Före underhållsarbete eller om kabeln är skadad – se upp för de vassa knivarna och dra ur kontakten.



Håll anslutningskabeln borta från skärverktygen!

- Kontrollera området, där maskinen ska användas, och plocka bort alla föremål, som kan dras in i eller slungas iväg av gräsklipparen.
- Kontrollera den utanpå gräsklipparen installerade ledningen och anslutningskabeln med tanke på skador och åldring (sprickor). Använd klipparen endast, om den är i felfritt skick.
- Låt alla reparationer på kabeln endast utföras av en fackman.
- Kontrollera uppsamlingskorgen för gräs ofta med tanke på slitage och deformation.
- Kontrollera före användningen (besiktning), om skärverktygen eller fästen har blivit slöa eller skadade. Byt alltid ut slöa eller skadade skärverktyg i hel sats för att inte orsaka obalans.

### Kabel



#### Varning! Elektrisk chock genom kabelskada

När kabeln är genomskuren eller skadad på annat sätt fungerar inte alltid säkerhetsproppen.

- Rör inte kabeln innan du har dragit ut stickkontakten från vägguttaget.
- En skadad kabel måste bytas ut. Det är förbjudet att lappa den med isoleringstejp.
- Stickkontakter och kopplingar måste vara stänkvattenskyddade.
- Använd uteslutande förlängningskablar med ett min-tvårsnitt av 3 x 1,5 mm<sup>2</sup> och en max längd av 25 m:
  - vid gummislängledningar ej lättare än typ HO 7 RN-F
  - vid PVC-ledningar ej lättare än typ HO5 VV-F (ledningar av denna typ är ej lämpliga för kontinuerlig användning utomhus - som t ex: dragning under jord för anslutning av ett trädgårdse-luttag, anslutning av en damppump eller förvaring utomhus).
- Använd en felströmsskyddsbrytare (RCD), där felströmmen inte får överstiga 30 mA.
- Sätt fast anslutningskabeln på dragavlastningen. Se till, att kabeln inte skaver mot kanter eller vassa resp skarpa föremål. Pressa inte kabeln igenom dörrspringor eller fönsterspalter. Kopplingsanordningarna får inte tas bort eller överbryggas (t ex genom att binda fast kopplingsspaken i handtaget).

### Allmänna hänvisningar

- Denna gräsklippare är avsedd att användas för skötsel av gräsmattor och andra gräsbevuxna ytor på privata områden. På grund av risk för att användaren ska skada sig själv eller andra personer får gräsklipparen inte användas för andra ändamål.
- Använd aldrig gräsklipparen, om andra personer - i synnerhet barn eller djur - uppehåller sig i närheten.
- Klipp endast i dagsljus eller med motsvarande konstgjord belysning.

### Före klippningen

- Använd aldrig gräsklipparen utan att ha på dig stabila skor och långbyxor. Klipp aldrig barfota eller med endast lätta sandaler.

## Vid klippning

- Tippa inte gräsklipparen så länge motorn är i gång, såvida inte maskinen behöver tippas något i samband med start. Om detta är nödvändigt, får gräsklipparen inte tippas över mer än absolut nödvändigt, och lyft endast upp den delen, som är bortvänd från användaren. Var alltid uppmärksam på, att båda händer är i arbetsläge, innan gräsklipparen åter ställs ned på marken.
- OBS: fara! Skärverktyg stannar inte genast!
- Se till att hålla säkerhetsavståndet motsvarande handtagsstängerna.
- Starta endast motorn, om dina fötter befinner sig på säkert avstånd från skärverktygen.
- Var uppmärksam på, att gräsklipparen står stadigt, särskilt i slutningar. Spring aldrig utan gå lugnt framåt.
- Klipp alltid tvärsöver i slutningar, inte uppåt eller nedåt.
- I slutningar måste man vara särskilt försiktig, när man ändrar klippriktning.
- Klipp aldrig i branta slutningar.
- Var extra försiktig, när du klipper baklänges eller drar gräsklipparen emot dig.
- Stäng av gräsklipparen, innan du tippar, kör på tomgång eller transporterar den, t ex över en gata på väg till eller från gräsmattan.
- Använd aldrig gräsklipparen, om någon skyddsanordning är skadad, eller om säkerhetsanordningar saknas, som t ex avvikningsanordning och / eller uppsamlingskorg.
- Se upp, stick inte in handen i roterande klingor.
- Se till, att händer eller och fötter aldrig kommer i närheten av roterande delar. Ställ dig inte framför utkastöppningen för gräs
- Lyft aldrig upp eller bär en gräsklippare så länge motorn är i gång.
- Öppna aldrig skyddslocket, om motorn är i gång.
- Innan du lyfter av uppsamlingskorgen för gräs: Stäng av motorn och vänta, tills skärverktygen har stannat. Efter tömningen ska uppsamlingskorgen för gräs sättas fast noggrant.
- Kör aldrig över grus, om motorn är i gång – stenskott!
- Undvik om möjligt att klippa i vått gräs.

- Stäng av gräsklipparen, dra ut nätkontakten och vänta, tills maskinen står stilla, om Du t ex
  - vill gå ifrån gräsklipparen
  - frigöra en blockerad klinga
  - vill kontrollera, rengöra eller arbeta på gräsklipparen
  - om du har stött på ett främmande föremål, bör du kontrollera, om gräsklipparen är skadad och vid behov utföra erforderliga reparationer
  - Om gräsklipparen till följd av obalans vibrerar kraftigt (stäng genast av den och undersök orsaken).
  - om du vill utföra inställnings- eller rengöringsarbeten.
  - vill kontrollera, om anslutningsledningarna har trasslat till sig eller blivit skadade.
  - Om anslutningsledningen skadas under användning, måste den omedelbart kopplas bort från nätet. Rör inte vid ledningen, innan den är bortkopplad från nätet.

## Underhåll



### Varning! Roterande kniv

Innan all rengöring och service:

- Dra ut stickkontakten från vägguttaget.
- Rör inte knivarna.
- Spola inte av gräsklipparen med vatten – i synnerhet inte med högtrycksvätt.
- Kontrollera med regelbundna mellanrum, att alla synliga fästskravar och muttrar, i synnerhet de som sitter på knivbalken, sitter fast ordentligt och dra åt dem vid behov.
- Använd endast reservdelar i originalutförande från WOLF-Garten, i annat fall har du ingen garanti, att din gräsklippare uppfyller säkerhetsbestämmelserna.
- Ställ inte undan din gräsklippare i ett fuktigt utrymme.

## Avfallshantering



Släng inte elektronisk utrustning i hushållsavfallet. Återvinn sådan utrustning, tillbehör samt förpackningsmaterial på ett miljövänligt sätt.

## Montering

### Fastsättning av handtagsstänger **A B C**



#### Varning!

Kabeln kan skadas medan du viker ihop eller drar ut handtaget.

- Lägg in kabeln i böjningsskyddet.
- Se illustrationer.

### Montage av uppsamlingssäcken **D E F G H**

**J**

- Se illustrationer.

## Drift

### Generellt

#### Drifttider

- Var god iaktta regionala föreskrifter.

### Mata kabeln genom dragavlastningen **K**

- Mata kabeln genom dragavlastningen **K** (1).



#### Not: WOLF-Garten Flick-Flack®

WOLF-Garten Flick-Flack® håller kabeln borta från knivarna **K** (2).

## Inställning av klipphöjd



### Varning! Roterande kniv

Utför endast underhåll/justeringar av apparaten efter att motorn är avstängd och knivarna är helt stilla.

- Stäng av motorn och dra ut kontakten.

1. Dra ut spaken från redskapet **L** (1).
2. Ställ in spaken på önskad klipphöjd **L** (2).
3. Tryck spaken mot redskapet **L** (3).

## Klipphöjd – gräset tillstånd

- Klipp gräsmattan helst, när den är torr för att skona den. Om gräset är fuktigt eller högt, bör du kanske ställa om till en högre klipphöjd.
- I regel bör klipphöjden vara inställd på 40 mm.

## Anslutning till eluttaget (växelström 230 Volt, 50 Hz)

- Redskapet kan anslutas till alla eluttag, som är säkrade med en trög 16 Amp säkring (eller LS-brytare typ B).



### Not: Jordfelsbrytare

Dessa brytare skyddar dig om du skulle röra vid en skadad kabel, från isoleringsskador och i vissa fall också om du skulle skada en strömförande kabel.

- Vi rekommenderar att apparaten endast kopplas till ett vägguttag som är skyddat av en jordfelsbrytare med en restström på inte mer än 30 mA.
- Retrofit set finns tillgängliga för äldre installationer. Tala med en elektriker.

## Att starta gräsklipparen

- Starta gräsklipparen på en jämn yta och helst inte i högt gräs – i nödfall får man tippa redskapet något **M**.

## Att starta motorn **N**

1. Tryck in knappen och håll den där.
2. Dra i bygel resp spaken och släpp knappen.

## Att stänga av motorn **N**

- Släpp spaken resp bygel.

## Tips för klippning

- För att inga oklippta gräsremsor ska lämnas kvar i gräsmattan, bör klippbanorna lappar över varandra med några centimeter **O**.
- Lägg kabeln alltid säkert på terrassen, vägar eller färdigklippta gräsytor.

## Klippning / uppsamling (cut / collect)

### Aktivera klippnings- / uppsamlingsfunktion **L** (4)



### Varning! Roterande kniv

Gör endast justeringar av maskinen efter att motorn är avstängd och knivarna är helt stilla.

- Starta inte motorn förrän dina fötter är på säkert avstånd från knivarna.

1. Ta loss uppsamlings säcken.
2. Vrid reglaget till "KLIPP/SAMLA".
3. Häng upp samlingspåsen om nödvändigt.
4. Starta motorn.

## Upphängning av uppsamlingskorgen **P**



### Varning! Roterande kniv

Gör endast justeringar av maskinen efter att motorn är avstängd och knivarna är helt stilla.

- Häng inte upp samlingspåsen förrän dina fötter är på säkert avstånd från knivarna.

1. Lyft upp skyddsklaffen.
2. Häng upp uppsamlingskorgen med hakarna i ursparningarna på underredet (se pilen).
3. Fäll ned skyddsklaffen igen.

## Tömning av uppsamlaren

När samlingspåsen är full stängs locket av sig själv **Q**.



### Varning! Roterande kniv

Gör endast justeringar av maskinen efter att motorn är avstängd och knivarna är helt stilla.

- Stäng av motorn och dra ut kontakten.
- Töm samlingspåsen **R**.
- Ta bort eventuella hinder från klippområdet innan du börjar.



### Anvisningar för nivåindikator:

För att nivåindikatorn ska fungera ordentligt bör du med jämna mellanrum rengöra hålen under nivåindikatorn med en borste.

## Kompostering (mulch)

Vid „kompostering“ skärs det avklippta gräset i ett speciellt sönderdelningssystem sönder ett flertal gånger och fördelas åter över gräsmattan. På så sätt får man inget gräsavfall. Dessutom skyddar detta „komposteringsförfarande“ gräsmattan mot uttorkning.



### Anvisningar för finfördelning

Vi rekommenderar:

- Beroende på grässets höjd, finfördela 1 – 2 x i veckan.
- Gräset bör inte vara för högt eller för vått!
- Finfördela långsamt
- Var försiktig så att knivkanalerna inte överlappar varann.
- Klipp inte gräs högre än 20 mm.



### Not:

Finfördelning rekommenderas inte för gräs med mossor eller ihopklippt gräs, för det klippta materialet lägger sig på mossan och/eller det ihopklubbade gräset och absorberas därför inte av marken.

- Kalka och gödsla gräsmattan med jämna mellanrum.

## Inkoppling av komposteringsfunktion **L** (4)



### Varning! Roterande kniv

Gör endast justeringar av maskinen efter att motorn är avstängd och knivarna är helt stilla.

- Starta inte motorn förrän dina fötter är på säkert avstånd från knivarna.

1. Ta loss uppsamlings säcken.
2. Vrid om omkopplaren till läge „MULCH“.
3. Starta motorn.

## Underhåll

### Generellt



#### Varning! Roterande kniv

Innan allt underhåll och rengöring:

- Dra ut stickkontakten från vägguttaget.
- Rör inte roterande knivar.

### Rengöring

- Sopa rent för hand i din gräsklippare / gräsmatteluftare efter varje användning.
- Rengör komposteringsklaffen med jämna mellanrum med en handsopborste **S**.
- Spola på inga villkor rent med vatten.

### Förvaring under vintern

- Efter varje klippningssäsong ska gräsklipparen omsorgsfullt göras ren.

- Lämna på hösten in din gräsklippare till en WOLF-Garten serviceverkstad för genomgång.
- Gräsklipparen får aldrig spolats ren med vatten eller förvaras i fuktiga utrymmen.

### Att byta knivar **T**

- För allt arbete med knivar, knivupphängning och knivhus, måste du först av allt dra ut kontakten och ha på dig skyddshandskar.



#### Varning!


Det kan uppstå obalans efter att du har slipat kniven.

- Slipa därför alltid knivarna i en specialiserad verkstad, eftersom en balanskontroll bör genomföras, enligt säkerhetsföreskrifterna.
- Byt alltid ut knivarna i en specialiserad verkstad. En momentnyckel krävs enligt lag.

## Reservdelar

Art nr	Beställnings-beteckning	Produktinformation
4904 031		Uppsamlingsäck (34)
4907 031		Uppsamlingsäck (37)
4970 031		Uppsamlingsäck (40)
WG742-04341	Vi 34 XB	Reservknivar 34 cm
WG742-04342	Vi 37 XB	Reservknivar 37 cm
WG742-04343	Vi 40 XB	Reservknivar 40 cm

## Åtgärder vid störning

Problem	Eventuella orsaker	Åtgärd
Redskapet arbetar ojämnt eller med starka vibrationer	<ul style="list-style-type: none"><li>• Knivarna är defekta</li><li>• En kniv har lossnat i sitt fäste</li><li>• Säkringen är defekt</li><li>• Kabelskada</li></ul>	WOLF-Garten serviceverkstad se sidan 44 (Att byta knivar) Elfackman
Motorn går inte	 <b>Varning! Elektrisk chock genom kabelskada</b> När kabeln är genomskuren eller skadad på annat sätt fungerar inte alltid säkerhetsproppen. <ul style="list-style-type: none"><li>• Rör inte kabeln innan du har dragit ut stickkontakten från vägguttaget.</li><li>• En skadad kabel måste bytas ut. Det är förbjudet att lappa den med isoleringstejp.</li></ul>	WOLF-Garten serviceverkstad
Dåligt uppsamlings-/klippresultat	<ul style="list-style-type: none"><li>• Knivarna är slöa</li><li>• Uppsamlingskorgen är full</li><li>• ej anpassad klipphöjd</li></ul>	WOLF-Garten serviceverkstad se sidan 43 (Tömning av uppsamlaren) se sidan 43 (Inställning av klipphöjd)

I tveksamma fall ska alltid en WOLF-Garten serviceverkstad frågas till råds.

**OBS ! Stäng alltid av gräsklipparen och dra ur tändstiftskontakten, innan du kontrollerar eller arbetar med knivarna.**

## Garanti

För varje land gäller vår representants garantivillkor. Eventuella fel på maskinen repareras kostnadsfritt under garantitiden såvida orsaken är material- eller tillverkningsfel. Kontakta återförsäljaren eller vår representant vid garantifall.

# Srdečně blahopřejeme ke koupi vaší sekačky od WOLF-Garten



Pročtěte si návod k obsluze a seznamte se podrobně s prvky obsluhy a obsluhou stroje. Uživatel je přímo zodpovědný za úrazy druhých osob nebo za škody na jejich majetku. Dodržujte odkazy, předpisy a vysvětlivky.



Nenechte osoby a děti neseznámené s návodek k obsluze se strojem manipulovat. Mladiství do 16 let nesmí stoj používat.

## Obsah

Bezpečnostní pokyny . . . . .	45
Montáž . . . . .	46
Provoz . . . . .	46
Údržba . . . . .	48
Náhradní díly . . . . .	48
Odstranění závad . . . . .	48
Záruční podmínky . . . . .	48

## Přehled vlastností vybavení



- Motor s velice vysokým stupněm účinnosti a vysokým otáčivým momentem
- Velice tichý bez vibrací
- Systém CCM: Sekání (Cut), zachycování (Collect), mulčování (Mulch) – vše v jednom zařízení
- centrální nastavení výšky sekání 5 poloh
- Sklapovací držadlo pro snadné uložení a jednoduchou přepravu
- Nastavení výšky držadla 2 polohy
- snadné vyprazdňování, objemný koš s ukazatelem stavu naplnění

## Bezpečnostní pokyny

### Vysvětlení symbolů



**Upozornění!**  
Před uvedením do provozu si přečtěte návod k obsluze!



Zamezte přístupu třetích osob.



**Pozor!**  
Ostré nože - před údržbou a při poškození přívodního kabelu přerušete přívod elektrického proudu vytažením zástrčky ze zásuvky!



Přívodní kabel udržujte v bezpečné vzdálenosti od nože!

- Zkontrolujte pozemek, na kterém bude stroj používán, a odstraňte všechny předměty, které by mohly být zachyceny a vymrštěny.
- Zkontrolujte vedení instalované zvnějšku na přístroji a přívodní kabel z hlediska poškození a stáří (lámavost). Stroj používejte pouze v bezvadném stavu.
- Opravy kabelu nechte provádět pouze odborníkem.
- Často kontrolujte zařízení na zachycení trávy, zda není opotřebované a zdeformované.
- Před použitím zkontrolujte (vizuálně), zda nože a jejich upevnění nejsou tupé nebo poškozené. Tupé nebo poškozené nože vyměňte jako celou sadu, aby nedošlo k nevyváženosti.

### Kabel



#### **Pozor! Poškození kabelu způsobí elektrický šok**

Když se kabel prořízne nebo poškodí, bezpečnostní pojistka nezareaguje vždy.

- Nedotýkejte se kabelu před vytažením vidlice ze zásuvky.
- Poškozený kabel je nutné celý vyměnit. Je zakázáno opravovat kabel izolační páskou.
- Použijte výhradně prodlužovací kabel s minimálním průřezem 3 x 1,5 mm<sup>2</sup> a max. délkou 25 m:
  - u kabelů s pryžovou izolací nikoli lehčí než typ HO 7 RN-F
  - u PVC kabelů pak nikoli lehčí než typ HO5 VV-F (vedení tohoto typu nejsou pro stálé používání venku vhodné - jako např.: pokládka pod zemí pro připojení zahradní zásuvky, připojení jezírkového čerpadla nebo uložení venku).
- Zástrčky a spojky musí být chráněny proti stříkající vodě.
- Používejte chránič s detekcí chybového proudu (RCD) nastavený na maximální chybový proud 30 mA.
- Přívodní kabel upevněte na zařízení pro odlehčení tahu. Nenechte jej odírat o hrany a špičaté nebo ostré předměty. Nemačkejte kabel v mezeře mezi dveřmi nebo oknem. Spínače nesmí být odstraňovány nebo přemostovány (např. připevněním páčky spínače na tyč držadla).

### Všeobecná upozornění

- Tato sekačka na trávu je určena pro soukromé použití pro péči o trávníky a travnaté plochy. Kvůli nebezpečí fyzického ohrožení uživatele nebo jiných osob se sekačka nesmí používat k jiným účelům.
- Nikdy nesečte, jsou-li v blízkosti osoby, zvláště děti a zvířata.
- Sečte pouze za denního světla nebo při odpovídajícím umělém osvětlení.

### Před sečením

- Nikdy nesečte, nemáte-li obuty pevné boty a oblečeny dlouhé kalhoty. Nikdy nesečte bosí nebo v lehkých sandálech.

## Při sečení

- Nenaklánějte přístroj při zapínání motoru, kromě případu, že přístroj musí být při zapnutí nakloněn. Je-li tomu tak, nenaklánějte přístroj více než je nezbytně nutné a zvedte pouze tu část, která je od uživatele vzdálena. Dříve, než přístroj zase postavíte na zem, zkontrolujte, zda jsou obě ruce v pracovní poloze.
- Pozor, nebezpečí! Nože dobíhají!
- Udržujte bezpečnostní odstup daný tyčí držadla.
- Zapínejte motor jen tehdy, jsou-li Vaše nohy v dostatečné vzdálenosti od nožů.
- Dbejte na bezpečný postoj, zvláště ve svazích. Nikdy neběžte, klidně jděte směrem dopředu.
- Ve svazích sečte vždy příčně ke svahu, nikdy ne směrem nahoru nebo dolů.
- Ve svazích je potřebná mimořádná opatrnost, když měníte směr.
- Ve strmých svazích nesečte.
- Buďte mimořádně opatrní, když sečete pozpátku a táhnete sekačku k sobě.
- Vypněte sekačku vždy, když ji nakláníte, jedete naprázdno nebo ji přepravujete, např. před sečením nebo po sečení nebo přecházíte-li cesty.
- Nikdy nepoužívejte přístroj s poškozenými nebo chybějícími ochrannými zařízeními jako jsou vychylovací zařízení a/nebo zařízení na zachycení trávy.
- Pozor, nedotýkejte se běžících nožů.
- Nikdy nedávejte ruce nebo nohy do blízkosti rotujících částí. Nestavte se před otvor výhozu trávy.
- Sekačku s běžícím motorem nikdy nezvedejte nebo nenoste.
- Nikdy neotevírejte ochranný kryt, když motor ještě běží.
- Před sejmutím sběracího koše: Vypněte motor a vyčkejte na zastavení nožů. Sběrací koš po jeho vyprázdnění pečlivě připevněte.
- Nikdy nejezděte s běžícím motorem přes štěrky - úder kamenem!
- Pokud možno nesečte v mokré trávě.
- Vypněte přístroj, vytáhněte síťovou zástrčku a počkejte, dokud se přístroj nezastaví, když např.

- sekačku opouštíte
- uvolňujete zablokovaný nůž
- přístroj kontrolujete, čistíte nebo na něm chcete pracovat
- když jste zachytili cizí těleso, zkontrolujte přístroj, zda není poškozen, a proveďte potřebné opravy
- když sekačka v důsledku nevyváženosti silně vibruje (okamžitě ji vypněte a hledejte příčinu)
- chcete provádět nastavování nebo čištění
- kontrolujete, zda přívodní vedení není zamotané nebo poškozené.
- Poškodí-li se přívodní vedení během používání, musí být okamžitě odpojeno od sítě. Nedotýkejte se vedení, dokud není odpojeno od sítě.

## Údržba



### Pozor! Rotační řezací nože

Před jakoukoliv údržbou a čištěním:

- Vytáhněte napájecí vidlici.
- Nedotýkejte se rotujících nožů.
- Neostříkávejte přístroj vodou, zvláště ne tlakovou vodou.
- Pravidelně kontrolujte pevné utažení všech viditelných upevňovacích šroubů a matic, zvláště u ramene nožů, a případně je dotáhněte.
- Pozor! Výměnu nožů nebo jejich nabroušení nechte vždy provést v odborné dílně, protože po demontáži dílů musí být provedena kontrola vyváženosti dle příslušných bezpečnostních ustanovení.
- Používejte pouze originální díly firmy WOLF-Garten, jinak nebudete mít žádnou záruku, že Vaše sekačka odpovídá bezpečnostním ustanovením.

## Likvidace odpadu



Nevyhazujte elektrické zařízení do domácího odpadu. Zařízení, doplňky a balení recyklujte způsobem, který je šetrný k životnímu prostředí.

## Montáž

### Upevnění tyče držadla **A B C**



#### Varování!

Kabel lze při skládání nebo vytahování madla poškodit.

- Vložte kabel do ochrany před ohnutím.
- Viz vyobrazení.

### Montáž sběracího koše **D E F G H J**

- Viz vyobrazení.

## Provoz

### Všeobecné pokyny

#### Provozní doby

- Respektujte prosím regionální předpisy.



#### Poznámka: WOLF-Garten Flick-Flack®

WOLF-Garten Flick-Flack® udržuje kabel v bezpečné vzdálenosti od ozeací jednotky **K** (2).

### Protáhněte kabel přes ochranu před napnutím **K**

- Protáhněte prosím kabel přes ochranu před napnutím **K** (1).

## Nastavení výšky stříhu



### Pozor! Rotační řezací nože

Na zařízení lze pracovat a nastavovat je až po vypnutí motoru a zastavení řezného nástroje.

- Vypněte motor a vytáhněte napájecí vidlici.

1. Zatáhněte za páku směrem ven **L** (1).
2. Nastavte požadovanou výšku stříhu **L** (2).
3. Opět zmačkněte páku směrem dovnitř **L** (3).

## Výška stříhu – stav trávy

- Pokud možno sekejte suchou travu. Mokrou a vysokou travu sekejte na vyšší polohu, v zásadě se výška stříhu nastavuje na 40 mm.

## Zapojení do zásuvky (střídavý proud 230 V, 50 Hz)

- Sekačka může být napojena na jakoukoliv zásuvku která má ochranu jističem 16 A. Používejte pro vlastní bezpečnost Jistič 30 mA



### Poznámka: Zařízení na ochranu před zbytkovým proudem

Tato ochranná zařízení poskytují ochranu pro případ doteku poškozených vodičů, pro poškození izolace a v některých případech i pro poškození živých vodičů.

- Doporučujeme připojit zařízení jen do takové elektrické zásuvky, která je chráněna zařízením na ochranu před zbytkovým proudem (RCD) se zbytkovým proudem do 30 mA.
- Pro staré instalace jsou dostupné vylepšovací sady. Poraďte se s elektrikářem.

## Zapnutí sekačky

- Sekačku zapínejte na rovné ploše a ne ve vysoké trávě.
- V případě potřeby sekačku lehce nakloňte vzad **M**.

## Zapnutí motoru **N**

1. Zmačkněte tlačítko a držte jej.
2. Přitáhněte rukojeť resp.
3. Páčku a uvolněte tlačítko.

## Vypnutí motoru **N**

- Uvolněte rukojeť resp. páčku

## Tipy pro sečení

- Aby nevznikaly proužky trávníku, musí se jednotlivé posečené pruhy vždy o několik centimetrů překrývat **O**.
- Nejlépe když kabel umístíte na chodník, terasu nebo posekanou travu.

## sečení / sběr (cut / collect)

### Aktivace funkce sečení / sběr **L** (4)



### Pozor! Rotační řezací nože

Zařízení lze nastavovat až po vypnutí motoru a zastavení řezného nástroje.

- Nespouštějte motor, dokud nejsou vaše nohy v bezpečné vzdálenosti od řezného nástroje.

1. Odejměte sběrací koš.
2. Nastavte přepínač na "CUT/COLLECT".
3. V případě potřeby zavěste sbírný pytel.
4. Spusťte motor.

## Zavěšení sběrného koše **P**



### Pozor! Rotační řezací nože

Zařízení lze nastavovat až po vypnutí motoru a zastavení řezného nástroje.

- Nepřipevňujte sbírný pytel, dokud nejsou vaše nohy v bezpečné vzdálenosti od řezného nástroje.

1. Zvedněte ochranný kryt.
2. Zavěste sbírný koš háky do vybrání v šasi (viz šipka).
3. Položte ochranný kryt.

## Vyprázdnění koše

Když je sbírný pytel plný, chlopeč se sama sklopí **Q**.



### Pozor! Rotační řezací nože

Zařízení lze nastavovat až po vypnutí motoru a zastavení řezného nástroje.

- Vypněte motor a vytáhněte napájecí vidlici.
- Vyprázdňte sbírný pytel **R**.
- Před spuštěním odstraňte potenciální ucpání v řezném prostoru.



### Pokyny pro indikátor naplnění:

Aby indikátor naplnění fungoval účinně, pravidelně čistěte otvory pod indikátorem naplnění ručním kartáčem.

## Mulčování (mulch)

Při mulčování se tráva speciálním řezacím systémem vícekrát přestřihne a vrátí zpět na zem. Nevzniká tak žádný travní odpad. Mulčování také chrání před vysušením trávníku.



### Pokyny pro mulčování

Doporučujeme:

- V závislosti na rychlosti růstu trávy mulčujte 1 - 2 týdny
- Tráva by neměla být příliš vysoká ani příliš vlhká!
- Mulčujte pomalu
- Dejte pozor, aby se kanály nožů překrývaly.
- Nesekejte travu víc než 20 mm.



### Poznámka:

Mulčování se nedoporučuje pro travu napadenou mechem nebo zapletenou travu, protože posekaný materiál zůstane na povrchu mechu nebo zapletení a nemůže proto být absorbován do země.

- Trávník pravidelně provzdušňujte a hnojte.

## Aktivace funkce mulčování **L** (4)



### Pozor! Rotační řezací nože

Zařízení lze nastavovat až po vypnutí motoru a zastavení řezného nástroje.

- Nespouštějte motor, dokud nejsou vaše nohy v bezpečné vzdálenosti od řezného nástroje.

1. Odejměte sběrací koš.
2. Otočte spínač do polohy "Mulčování".
3. Spusťte motor.

## Údržba

### Všeobecné pokyny



#### Pozor! Rotační ōezací nože

Před jakoukoliv údržbou a ěištiním:

- Vytáhněte napájecí vidlici.
- Nedotýkejte se rotujících nožů.

### Āistění

- Po každém sekání vyčistěte sekačku smetákem.
- V pravidelných intervalech Āistěte mulčovací klapku smetáčkem **S**.
- V žádném případě neomývejte sekačku vodou a tlakovou myčkou. Skladujte v suchých místnostech.

### Sladování v zimě

- Po každé sezóně pečlivě vyčistěte sekačku. Nikdy nestříkejte na sekačku vodu. Neskladujte ve vlhkých prostorech. Nechte sekačku po sezóně zkontrolovat vřzodborném servisu. Technické změny vyhrazeny.

### Výměna nožů **T**



#### Pozor!


Po naostření nože může vzniknout nerovnováha.

- Vřdy nechte nože brousit ve specializované dílně, protože kontrola nerovnováhy se musí provést podle bezpečnostních pøedpisů.
- Nože nechte vřdy vyměnit ve specializované dílně. Je pøedepsán momentový.

## Náhradní díly

Druh zboží Ā.	Objednací označení	Informace o výrobku
4904 031		Sběrný koř (34)
4907 031		Sběrný koř (37)
4970 031		Sběrný koř (40)
WG742-04341	Vi 34 XB	Náhradní nůž 34 cm
WG742-04342	Vi 37 XB	Náhradní nůž 37 cm
WG742-04343	Vi 40 XB	Náhradní nůž 40 cm

## Odstranění závad

Problém	Možná příčina	Náprava
Neklidný běh, silné vibrace stroje	<ul style="list-style-type: none"><li>• Pořkozený nůž</li><li>• Uvolněný nůž</li></ul>	Servisní opravna firmy WOLF-Garten viz strana 48 (Výměna nožů)
Motor nepracuje	<ul style="list-style-type: none"><li>• Špatná pojistka</li><li>• Pořkozený kabel</li></ul> <p> <b>Pozor! Pořkození kabelu způsobí elektrický řok</b> Když se kabel prořízne nebo pořkoďí, bezpečnostní pojistka nezareaguje vřdy.</p> <ul style="list-style-type: none"><li>• Nedotýkejte se kabelu pøed vytažením vidlice ze zásuvky.</li><li>• Pořkozený kabel je nutné celý vyměnit. Je zakázáno opravovat kabel izolaěním páskou.</li></ul>	elektrikář  Servisní opravna firmy WOLF-Garten
Špatný výkon sečení Špatný sběr trávy	<ul style="list-style-type: none"><li>• Tupý nůž</li><li>• Plný nebo ucpaný koř</li><li>• nepřizpůsobená výřka střihu</li></ul>	Servisní opravna firmy WOLF-Garten viz strana 47 (Vyprázdnění koře) viz strana 47 (Nastavení výřky střihu)

V jiných případech kontaktujte servisní středisko WOLF-Garten.

## Záruční podmínky

V každé zemi platí záruční ustanovení vydané naší společností nebo dovozcem. Poruchy na Vašem nářadí odstraníme v rámci záruky bezplatně, pokud je příčinou chyba materiálu nebo výrobní chyba. V případě záruky se prosím obraťte na Vařeho prodavače nebo na nejbliřší pobočku.



## Gratulálunk a WOLF-Garten fűnyírójának megvásárlásához



Gondosan olvassa el a használati utasítást, és ismerkedjen meg a berendezés és a kezelőszervek megfelelő használatával. A használó felel a balesetekért és az anyagi károkozásért. Tartsa be az útmutatásokat, magyarázatokat és előírásokat.



vontató berendezésként (önjáró fűnyírók esetén) fűseprőgépekhez, utánfutókhoz – pl.: azon történő utazáshoz – levágott anyag szállításához, kivéve az erre rendszeresített fűgyűjtő kosarat.

### Tartalom

Biztonsági előírások . . . . .	49
Szerelés . . . . .	50
Összeszerelés . . . . .	50
Karbantartás . . . . .	52
Pótalkatrészek . . . . .	52
A zavarok elhárítása . . . . .	52
Garancia . . . . .	52

### A felszerelési jellemzők áttekintése



- Motor nagyon magas hatásfokkal és nagy forgatónyomatékkal
- Nagyon könnyű és rezgésmentes
- CCM-rendszer: Vágás (Cut), Összegyűjtés (Collect), Takarás (Mulch) – mindent egyetlen készülékkel
- 5-fokozatú központi vágásmagasság-állítás
- Behajtható markolat a helytakarékos tároláshoz és egyszerű szállításhoz
- 2-fokozatú fogantyúmagasság-állítás
- könnyen üríthető gyűjtőzsák telítettséjelzővel

## Biztonsági előírások

### A jelek magyarázata



**Figyelmeztetés!**  
Üzembehelyezés előtt olvassa el a használati utasítást!



Ne engedjen harmadik személyt a veszélyzónába!



**Figyelem!**  
Éles vágókés - karbantartás előtt és sérült vezeték esetén a csatlakozót a konnektorból ki kell húzni.



Tartsa távol a csatlakozó kábelt a vágóeszköztől!

- Ellenőrizze a készülékre szerelt és a hosszabbító kábel sértetlenségét és előregedését (törékenységet). Csak kifogástalan állapotú használjon!
- A kábelt kizárólag szakemberrel javíttassa.
- Gyakran ellenőrizze a felfogó kopását vagy deformációját.
- Minden használat előtt szemrevételezze, hogy a vágóeszköz éles-e és nem sérült-e a rögzítése. Az elkopott vagy megsérült vágóeszközöket készletben cserélje ki, hogy elkerülje a kiegyensúlyozatlanságot.

### Kábel



#### Figyelem! Áramütés kábelsérülés miatt

Ha a kábel el van vágva vagy megsérült, a biztonsági biztosíték nem mindig old ki.

- Ne érjen a kábelhez, amíg nem húzta ki a hálózati dugót a konnektorból.
- A sérült kábelt teljesen le kell cserélni. A kábel szigetelő szalaggal történő javítása tilos.
- Kizárólag olyan toldókábelt használjon, aminek keresztmetszete legalább  $3 \times 1,5 \text{ mm}^2$  és hossza max. 25 m:
  - a gumikábel legyen legalább HO 7 RN-F típusú
  - a PVC kábel legyen legalább HO5 VV-F típusú (az ilyen kábel nem használható tartósan kültérben - pl. kerti dugaszoló aljzathoz talajba fektetve, tőszivattyú bekötésére vagy szabadban történő tárolásra).
- A csatlakozóknak freccsenő víztől védett kivitelűeknek kell lenniük.
- Használjon maximum 30 mA névleges értékű hibaáram relét (FI-relé).
- Rögzítse a csatlakozó kábelt a kitépés elleni védelembe. Ne hagyja a kábelt élekhez, hegyes tárgyakhoz dörzsölni. Ne vezesse át a kábelt ablak- vagy ajtóréseken. A kapcsolóelemeket nem szabad eltávolítani vagy áthidalni (pl.: a kapcsoló karját a tolókarhoz kötözni).

### Általános tanácsok

- Ez a fűnyíró magánhasználatra készült, a pázsitfelületek nyírására. A használó vagy harmadik személyek testi épségének védelme érdekében a fűnyíró nem használható más célra.
- Sohase nyírja a fűvet, ha más személyek, gyermekek vagy állatok tartózkodnak a közelében.
- Csak nappali fényben vagy megfelelő mesterséges világítás mellett nyírja a fűvet.

### A fűnyírás előtt

- csak biztonságos, zárt cipőben és hosszú nadrágban nyírja a fűvet, Ne nyírjon fűvet mezítláb vagy nyitott szandálban.
- A nyírás megkezdése előtt ellenőrizze a területet és távolítson el minden olyan tárgyat, amit a gép elkaphat és kidobhat.

## Fűnyíráskor

- Ne billentse meg a gépet bekapcsolt motorral, kivéve ha az indításhoz kell megbillentenie. Ebben az esetben a kezelőtől távolabb eső oldalát emelje meg, a szükséges minimális mértékben. Győződjön meg arról, hogy mindkét keze a munkavégzésnek megfelelő pozícióban van, mielőtt a gépet visszaereszti a talajra.
- Figyelem, veszély! A motor leállítása után a vágóeszköz még tovább mozog!
- Tartsa be a tolókar által megszabott biztonsági távolságot.
- Csak akkor indítsa el a motort, ha a lába biztonságos távolságban van a vágóeszközöktől.
- Vigyázzon arra, hogy biztonságosan álljon, különösen lejtős terepen. Sohase szaladjon, haladjon nyugodt lépésben.
- A lejtős részeket mindig a lejtéssel párhuzamosan nyírja sohase haladjon felfelé illetve lefelé.
- A lejtős részekben különös figyelemmel járjon el a haladási irány váltásakor.
- Ne nyírjon nagyon meredek lejtőkön.
- Különös figyelemmel járjon el ha hátrafelé nyír, amikor a gépet maga felé húzza.
- Kapcsolja ki a motort, mielőtt a fűnyírót megbillenti, kiüríti vagy szállítja, pl.: a fűhöz, fűtől, utak fölé.
- Ne használja a gépet sérült vagy hiányzó védő- illetve biztonsági felszerelésekkel, mint pl. terelő lemezek és/vagy fűgyűjtő.
- Figyelem, ne nyúljon a mozgó vágószerszámokhoz.
- Sohase közelítse kezét vagy lábát forgó alkatrészekhez. Ne álljon a fűkidobó nyílás elé.
- Sohase emeljen meg vagy szállítson forgó motorú fűnyírót.
- Soha nyissa ki a védőfedeleket, mielőtt a motor megállt.
- A fűgyűjtő leemelése előtt: Várja meg amíg a vágóeszközök leállnak. kiürítés után gondosan rögzítse újra a fűgyűjtőt.
- sohase tolja forgó motorral kavicsos felületre - mert nagy sebességgel követ dobhat ki!
- Lehetőség szerint ne nyírjon vizes fűvet.

- Kapcsolja ki a készüléket, várja meg amíg a motor leáll és húzza ki a hálózati csatlakozót, ha Ön pl.:
  - magára hagyja a fűnyírót
  - a leblokkolt kést kiszabadítja
  - mielőtt a gépet ellenőrzi, tisztítja vagy karbantartja,
  - ha idegen testet ért a géppel, ellenőrizze a berendezés sérüléseit, és végezze el a szükséges javításokat:
  - ha a fűnyíró kiegyensúlyozatlanság miatt erősen rázkódik (azonnal kapcsolja ki és keresse meg a jelenség okát).
  - beállítási vagy tisztítási munkát végezze.
  - ellenőrzi a csatlakozó vezetékek sértetlenségét vagy hurkolódását.
  - Ha használat közben megsérül a csatlakozó kábel, azonnal feszültségmentesítse a berendezést. Ne érjen a kábelhez, mielőtt leválasztotta azt a hálózatról.

## A karbantartás



### Figyelem! Rotációs vágótárcsa

Mindenfajta karbantartási és tisztítási munka előtt:

- Húzza ki a hálózati dugót.
- Ne nyúljon mozgó vágótárcsákhoz.
- Rendszeresen ellenőrizze a rögzítőcsavarok és anyák szilárd helyzetét – szükség esetén húzza meg újra - különösen a vágóeszközön.
- Csak eredeti WOLF-Garten alkatrészeket használjon, különben nem garantálható a berendezés biztonságos üzemeltetése.
- Ne tárolja a fűnyírót nedves helyiségben.
- Biztonsági okokból cserélje ki az elkopott vagy sérült alkatrészeket.

## Hulladékéelhelyezés



Tilos az elektromos berendezéseket a háztartási hulladékkal együtt kidobni. Az elhasznált berendezéseket, tartozékokat és csomagolóanyagokat környezetbarát módon kell elhelyezni.

## Szerelés

### A tolókar rögzítése A B C



#### Figyelmeztetés!

A kábel megsérülhet mialatt összecsuksja vagy kihúzza a fogantyút.

- Illessze be a kábelt a hajlás védelembe.
- Lásd az ábrákat.

### A fűgyűjtő felszerelése D E F G H J

- Lásd az ábrákat.

## Összeszerelés

### Általános

#### Provozní doby

- Respektujte prosím regionální předpisy.

#### Vezesse a kábelt a feszülés-mentesítőn keresztül K

- Kérem, vezesse a kábelt a feszülés-mentesítőn keresztül K (1).



#### Megjegyzés: WOLF-Garten Flick-Flack®

A WOLF-Garten Flick-Flack® távol tartja a kábelt a vágórésztől K (2).

## A vágásmagasság beállítása



### Figyelem! Rotációs vágótárcsa

A berendezésen csak akkor dolgozzon/végezzen beállításokat, ha a motor ki van kapcsolva és a vágószerszám teljesen leállt.

- Kapcsolja ki a motort és húzza ki a hálózati dugót.

1. Húzza ki a fogantyút **L** (1).
2. Állítsa be a kívánt vágási magasságot **L** (2).
3. Nyomja vissza a fogantyút **L** (3).

## Vágási magasság – a gyep állapota

- Lehetőleg száraz fűvet nyírjon, ezzel is kíméli a pázsitot. Nedves vagy magasra felnőtt fűvet esetleg nagyobb vágási magassággal nyírjon.
- Általában a 40 mm-es vágási magasságot használja.

## Csatlakoztatás a villamos hálózathoz (230 V, 50 Hz váltóáram)

- A készüléket bármelyik dugaszoló aljzathoz csatlakoztathatja, amelyik 16 A-es lomha biztosítókkal van védve.



### Megjegyzés: Maradékáram elleni védelmi berendezés

Ezek a védelmi berendezések védelmet nyújtanak szigetelési hibákkal szemben, amikor megérinti a sérült drótot és bizonyos esetekben, akkor is, amikor feszültség alatti drót sérül meg.

- Azt ajánljuk, hogy a berendezést csak olyan hálózati konnektorba dugja be, amely maradékáram védelemi berendezéssel (RCD) rendelkezik, melynek maradékárama nem több, mint 30 mA.
- Összeilleszthető készletek kaphatók a régi berendezésekhez. Kérje villanyszerelő véleményét.

## A fűnyíró bekapcsolása

- A fűnyírót sík felületen kapcsolja be.
- Ne kapcsolja be magas fűben – ha muszáj, billentse fel az elejét **M**.

## A motor bekapcsolása **N**

1. Nyomja meg a gombot és tartsa így.
2. Húzza meg a kart, majd eressze el a gombot.

## A motor kikapcsolása **N**

- Engedje el a kart.

## Nyírási tanácsok

- Annak érdekében, hogy ne alakuljanak ki csíkok a fűben, a nyírási sávokat néhány centiméteres átfedéssel válassa meg **O**.
- Alapszabály A biztonsága érdekében a kábelt mindig fektesse a teraszra, utakra vagy már lenyírt pázsitra.

## nyírási / gyűjtés (cut / collect)

### A nyírási / gyűjtés funkció bekapcsolása **L** (4)



### Figyelem! Rotációs vágótárcsa

A berendezésen csak akkor végezzen beállításokat, ha a motor ki van kapcsolva és a vágószerszám teljesen leállt.

- Addig ne indítsa el a motort, amíg lábai nincsenek biztonságos távolságban a vágószerszámtól.

1. Vegye le a fűgyűjtőt.
2. Fordítsa a kapcsolót "CUT/COLLECT"-re.
3. Rakja fel a gyűjtőzsákot, amennyiben szükséges.
4. Indítsa be a motort.

## A fgyjt beakasztása **P**



### Figyelem! Rotációs vágótárcsa

A berendezésen csak akkor végezzen beállításokat, ha a motor ki van kapcsolva és a vágószerszám teljesen leállt.

- Addig ne rakja fel a gyűjtőzsákot, amíg lábai nincsenek biztonságos távolságban a vágószerszámtól.

1. Emelje meg a védlemezt.
2. A fgyjt kampóit akassza az alvázon kialakított nyílásokba (lásd a nyilat).
3. Eressze vissza a védlemezt.

## Űritse ki a gyűjtőzsákot **Q**

Ha a gyűjtőzsák megtelt, a szelep magától leereszkedik.



### Figyelem! Rotációs vágótárcsa

A berendezésen csak akkor végezzen beállításokat, ha a motor ki van kapcsolva és a vágószerszám teljesen leállt.

- Kapcsolja ki a motort és húzza ki a hálózati dugót.
- Űritse ki a gyűjtőzsákot **R**.
- Távolítsa el minden lehetséges torlaszt a vágási helyen, mielőtt kezdene.



### Útmutatás a szintkijelzőhöz:

A szintkijelző hatékony működéséhez rendszeresen tisztítsa a gyűjtőzsákban a szintkijelző alatti lyukakat egy kézi kefével.

## Mulcsolás (mulch)

Mulcsolás üzemmódban a speciális vágórendszer összevágja a fűvet és visszateríti a talajra. Ilyen módon nem keletkezik hulladék fű. Ezen túlmenően a mulcsolás óvja a gyepet a kiszáradástól.



### Útmutatás talajtakaráshoz

Ajánljuk:

- A fű növekedésétől függően, hetente 1 – 2 x végezzen talajtakarást
- A fűnek nem szabad túl magasnak vagy túl vizesnek lenni!
- Haladjon lassan talajtakarás közben
- Vigyázzon, hogy a vágótárcsa csatornák fedjék egymást.
- Ne vágjon 20mm-nél többet a fűből.



### Megjegyzés:

A talajtakarás nem ajánlott mohás vagy összekuszálódott fű esetén, mert a levágott anyag a moha felületén és/vagy az összekuszálódáson marad, és ezért a talaj nem tudja felszívni.

- Rendszeresen lazítsa és trágyázza a gyepet.

## A mulcsoló üzemmód bekapcsolása **L** (4)



### Figyelem! Rotációs vágótárcsa

A berendezésen csak akkor végezzen beállításokat, ha a motor ki van kapcsolva és a vágószerszám teljesen leállt.

- Addig ne indítsa el a motort, amíg lábai nincsenek biztonságos távolságban a vágószerszámtól.

1. Vegye le a fűgyűjtőt.
2. Fordítsa a kapcsolót "MULCH" állásba.
3. Indítsa be a motort.

## Karbantartás

### Általános



#### Figyelem! Rotációs vágótárcsa

Mindenfajta karbantartási és tisztítási munka előtt:

- húzza ki a hálózati dugót.
- Ne nyúljon a mozgó vágótárcsákhoz.

### Tisztítás

- Minden munkavégzés után tisztítsa meg fűnyíróját / gypszelezőtétőjét egy kézi seprűvel.
- Rendszeresen tisztítsa meg a mulcsoló fedelét egy kézisepűvel **S**.
- Semmilyen se ne locsolja le vízzel.

### A téli tárolás

- Minden szezon égén alaposan tisztítsa meg a fűnyírót.

- Sohase locsolja le vízzel a fűnyírót, és ne tárolja nedves helyiségben.

### Vágótárcsák cseréje **T**

- Mindenfajta munkához a vágótárcsán, tengelykapcsolón és kaszapengén először húzza ki a hálózati dugót és viseljen védőkesztyűt.



#### Figyelem!

Kiegyensúlyozatlanság léphet fel a vágótárcsa újraélezése után.

- A vágótárcsákat mindig szakműhelyben éleztesse újra, mert a kiegyensúlyozatlansági ellenőrzést a biztonsági előírásoknak megfelelően kell elvégezni.
- Mindig szakműhelyben cseréltesse a vágótárcsát. Egy yomaték-korlátozó kulcs kötelezően elő van írva.

## Pótalkatrészek

cikkszám	rendelési jel	termékinformáció
4904 031		Fűgyűjtő zsák (34)
4907 031		Fűgyűjtő zsák (37)
4970 031		Fűgyűjtő zsák (40)
WG742-04341	Vi 34 XB	Pótkés 34 cm
WG742-04342	Vi 37 XB	Pótkés 37 cm
WG742-04343	Vi 40 XB	Pótkés 40 cm

## A zavarok elhárítása

Probléma	Lehetséges ok	Megoldás
A gép nyugtalanul fut, erősen rázkódik	<ul style="list-style-type: none"><li>• sérült a kés</li><li>• meglazult a kés rögzítése</li></ul>	WOLF-Garten márkaszerviz lásd a 52 (Vágótárcsák cseréje)
A motor nem működik	<ul style="list-style-type: none"><li>• kiégett a biztosíték</li><li>• kábelhiba</li></ul> <p> <b>Figyelem! Áramütés kábelsérülés miatt</b> Ha a kábel el van vágva vagy megsérült, a biztonsági biztosíték nem mindig old ki.</p> <ul style="list-style-type: none"><li>• Ne érjen a kábelhez, amíg nem húzta ki a hálózati dugót a konnektorból.</li><li>• A sérült kábelt teljesen le kell cserélni. A kábel szigetelő szalaggal történő javítása tilos.</li></ul>	elektromos szakember  WOLF-Garten márkaszerviz
Rossz nyírési teljesítmény Gyenge gyűjtési hatások	<ul style="list-style-type: none"><li>• életlen a kés</li><li>• eltömődött a gyűjtőkosár</li><li>• nincs beállítva a vágás magassága</li></ul>	WOLF-Garten márkaszerviz lásd a 51 (Üritse ki a gyűjtőzsákot) lásd a 51 (A vágásmagasság beállítása)

Bizonytalanság esetén mindig keressen fel egy WOLF-Garten márkaszervizt.

## Garancia

Minden országban érvényesek az általunk vagy a forgalmazónk által kiadott szavatossági feltételek. Minden készülék üzemzavarait térítésmentesen, a szavatosság keretein belül elhárítjuk, amennyiben azok anyag- vagy gyártási hibák miatt keletkeztek.

## Serdecznie gratulujemy zakupu kosiarki do trawy firmy WOLF-Garten



Nie należy pozwolić dzieciom lub innym osobom nie znającym instrukcji obsługi używać kosiarki do trawy. Młodzież poniżej 16 lat nie powinny używać urządzenia. Lokalne przepisy powinny określać minimalny wiek użytkownika.



Należy starannie przeczytać instrukcję obsługi i zapoznać się z prawidłowym stosowaniem urządzenia. Użytkownik jest odpowiedzialny za wypadki z udziałem innych osób lub ich własności. Należy przestrzegać wskazówek, objaśnień i przepisów.

### Treść

Wskazówki bezpieczeństwa . . . . .	53
Montaż . . . . .	55
Eksploatacja . . . . .	55
Ostrzeżenie . . . . .	56
Części zamienne . . . . .	57
Usunięcie zakłóceń. . . . .	57
Gwarancja . . . . .	57

### Przeгляд cech wyposażenia



- Silnik o bardzo wysokim współczynniku sprawności i wysokim momencie obrotowym
- Bardzo cichy i o niskim poziomie wibracji
- System CCM: Koszenie (cut), zbieranie (collect), mulczowanie (mulch) – wszystko w jednym urządzeniu
- centralna 5-stopniowa regulacja wysokości cięcia
- Uchwyt ułatwiający oszczędne powierzchniowo przechowywanie i transport
- 2-stopniowa regulacja wysokości uchwytu
- łatwy do opróżniania, obszerny kosz ze wskaźnikiem stanu napełnienia

## Wskazówki bezpieczeństwa

### Znaczenie symboli



**Ostrzeżenie!**  
Przed uruchomieniem przeczytać instrukcję obsługi!



Osoby trzecie powinny trzymać się z dala od obszaru zagrożenia!



**Ostre krawędzie noża.**  
Odłączyć wtyczkę od źródła zasilania przed przystąpieniem do obsługi urządzenia lub w przypadku uszkodzenia kabla.



Kabel przyłączeniowy utrzymywać z dala od oprzyrządowania tnącego!

### Przed przystąpieniem do koszenia

- Nie należy kosić bez mocnego obuwia i długich spodni. Nigdy nie należy kosić boso lub w lekkich sandałach.
- Sprawdzić teren, na którym stosowana jest kosiarka i usunąć wszystkie przedmioty, które mogą zostać pochwycone lub wyrzucone przez kosiarkę.
- Zainstalowany na zewnątrz kosiarki przewód i kabel przyłączeniowy skontrolować pod kątem uszkodzeń i oznak starzenia się. Stosować tylko w sprawnym stanie technicznym.
- Naprawy kabla należy powierzać fachowcom.
- Często kontrolować urządzenie zbierające trawę pod kątem zużycia i deformacji.
- Przed użyciem należy skontrolować (kontrola wzrokowa), czy mechanizmy tnące i ich zamocowania nie są stępione lub uszkodzone. Stępione lub uszkodzone mechanizmy tnące należy wymieniać w całym komplecie, aby nie spowodować niewyrównoważenia.

### Kabel



**Uwaga! Uszkodzenie kabla może stać się przyczyną porażenia elektrycznego.**

W przypadku przecięcia lub uszkodzenia kabla, bezpiecznik nie zawsze zostaje wyzwolony.

- Nie należy dotykać przewodu przed wyciągnięciem wtyczki z gniazda.
- Należy wymienić uszkodzony przewód. Zaklejenie przewodu taśmą klejącą jest zabronione.
- Używać wyłącznie przewodu przedłużającego o minimalnym przekroju  $3 \times 1,5 \text{ mm}^2$  i maksymalnej długości 25 m:
  - w przypadku przewodów w izolacji gumowej, nie cieńsze niż typu HO 7 RN-F

### Wskazówki ogólne

- Kosiarka ta przewidziana jest do pielęgnacji powierzchni trawników dla użytkowników prywatnych. Z powodu zagrożenia bezpieczeństwa osoby obsługującej lub innych osób kosiarka do trawy nie może być stosowana do innych celów.
- Nie należy kosić, gdy w pobliżu znajdują się inne osoby, szczególnie dzieci.
- Należy kosić tylko przy świetle dziennym lub przy odpowiednim oświetleniu sztucznym.

- w przypadku przewodów w izolacji PVC, nie cieńsze niż typu HO5 VV-F (przewody tego typu nie nadają się do stałego użytkowania na wolnym powietrzu - jak np.: do podziemnego ułożenia dla podłączenia gniazdka ogrodowego, podłączenia pompy stawowej lub składowania na zewnątrz).
- Wtyczki i sprężka muszą posiadać ochronę przed rozbryzgującą się wodą.
- Stosować przewód ochronny prądu uszkodzeniowego (RCD) o prądzie uszkodzeniowym nie przekraczającym 30 mA.
- Kabel przyłączeniowy zamocować na odciążeniu ciągu. Chronić przed tarciami o krawędzie lub ostre przedmioty. Kabla nie przygniatać drzwiami lub oknem. Nie należy usuwać ani mostkować urządzeń włączających (np. przymocowanie dźwigni przełączającej na drążku uchwyty).

## Podczas koszenia

- Nie należy przechylać urządzenia podczas włączania silnika chyba, że urządzenie musi zostać przechylone przy rozruchu. Jeśli istnieje taka konieczność, należy przechylić urządzenie tylko tyle, ile jest to konieczne i podnieść tylko tę część, która znajduje się po przeciwnej stronie obsługującego.
- Przed postawieniem urządzenia z powrotem na podłoże należy zawsze skontrolować, czy obie dłonie znajdują się w pozycji roboczej.
- Uwaga, niebezpieczeństwo! Mechanizm tnący działa pod wpływem siły bezwładności!
- Należy zachować wyznaczony drążkiem uchwyty odstęp bezpieczeństwa.
- Należy włączać silnik tylko wtedy, gdy stopy obsługującego kosiarkę znajdują się w bezpiecznej odległości od mechanizmu tnącego.
- Zapewnić bezpieczną pozycję, szczególnie na pochyłościach. Nie biegać, zawsze iść spokojnym krokiem do przodu.
- Na pochyłościach należy kosić w poprzek, nie w dół ani w górę.
- Na pochyłościach należy przestrzegać szczególnego bezpieczeństwa przy zmianie kierunku jazdy.
- Należy zaniechać koszenia na stromych pochyłościach.
- Należy zachować szczególną ostrożność podczas koszenia do tyłu oraz przyciągania kosiarki do siebie.
- Kosiarkę należy wyłączyć przed przechyleniem jej, przemieszczaniem bez koszenia lub transportem, np. z/do trawnika lub po ścieżkach.
- Urządzenia nie wolno stosować, gdy uszkodzona są mechanizmy zabezpieczające lub brak urządzeń bezpieczeństwa takich jak urządzenia odchylające lub zbierające trawę.
- Uwaga, nie chwytać pracujących noży.
- Nigdy nie należy zbliżać stóp ani rąk w obszar obracających się części. Nie należy stawać przed otworem wyrzutu trawy.
- Nigdy nie należy podnosić lub nosić kosiarki z włączonym silnikiem.
- Nigdy nie należy otwierać klapy ochronnej przy włączonym silniku.
- Przed zdjęciem urządzenia zbierającego trawę: Silnik wyłączyć i odczekać do momentu zatrzymania się mechanizmu tnącego. Po opróżnieniu urządzenie zbierające trawę starannie zamocować.
- Nigdy nie należy przemieszczać kosiarki z włączonym silnikiem do żwirze – wyrzucanie kamieni!
- Jeśli to możliwe, nie należy kosić mokrej trawy.

- Urządzenie wyłączyć, wyjąć wtyczkę sieciową i odczekać do zatrzymania się urządzenia:
  - przed oddaleniem się od kosiarki
  - podczas próby zwolnienia zablokowanego noża
  - podczas kontroli urządzenia, czyszczenia lub innymi zabiegami przy kosiarce
- w przypadku najechania na obce ciało należy skontrolować, czy urządzenie nie jest uszkodzone i ewtl. przeprowadzić niezbędne naprawy.
- jeśli kosiarka ulega silnym wibracjom z powodu niewyównoważenia (natychmiast wyłączyć i ustalić przyczynę).
- gdy niezbędne jest przeprowadzenie prac regulacyjnych lub naprawczych.
- podczas kontroli, czy przewody przyłączeniowe nie są splecione lub uszkodzone.
- Jeśli przewód przyłączeniowy zostanie uszkodzony podczas użytkowania, należy go natychmiast wyłączyć z sieci. Przewodu nie dotykać przed odłączeniem go od sieci.

## Konserwacja



### Uwaga! Nóż obrotowy.

Przed rozpoczęciem konserwacji i czyszczenia:

- Wyciągnij wtyczkę.
- Nie dotykaj pracujących noży.
- Wszystkie widoczne śruby mocujące i nakrętki, szczególnie ramienia noża, należy regularnie kontrolować pod kątem trwałości osadzenia i dokręcać.
- Uwaga! Wymianę noża lub jego ostrzenie należy zawsze zlecać fachowcom w specjalistyczny warsztacie, ponieważ po demontażu części musi być przeprowadzona kontrola wyrównoważenia zgodnie z wymogami bezpieczeństwa.
- Stosować tylko oryginalne części zamienne firmy WOLF-Garten, w przeciwnym razie nie ma żadnej gwarancji, że Państwa kosiarka spełnia wymogi bezpieczeństwa.
- Kosiarki nie przechowywać w wilgotnych pomieszczeniach.
- Ze względów bezpieczeństwa należy wymieniać zużyte lub uszkodzone części.

## Gospodarka odpadami



Nie wyrzucać urządzeń elektrycznych i elektronicznych do zwykłych pojemników na śmieci. Sprzęt, urządzenia i opakowania należy utylizować w sposób przyjazny środowisku.

## Montaż

### Zamocowanie dźwigni uchwytu **A B C**



**Uwaga! Uszkodzenie kabla może stać się przyczyną porażenia elektrycznego.**

W przypadku przecięcia lub uszkodzenia kabla, bezpiecznik nie zawsze zostaje wyzwolony.

- Nie należy dotykać przewodu przed wyciągnięciem wtyczki z gniazda.
- Patrz rysunki.

### Montaż kosza na trawę **D E F G H J**

- Patrz rysunki.

## Eksploatacja

### Zalecenia ogólne

#### Czasy robocze

- Prosimy o przestrzeganie przepisów obowiązujących w danym regionie.

#### Przeprowadź przewód przez przelew **K**

- Przeprowadź przewód przez przelew **K** (1).



**Uwaga: WOLF-Garten Flick-Flack®**

WOLF-Garten Flick-Flack® utrzymuje przewód z dala od elementów tnących. **K** (2).

#### Ustaw wysokość cięcia



**Uwaga! Nóż obrotowy**

Przeprowadź prace/zmiany na/w sprzęcie wyłącznie po wyłączeniu silnika i zatrzymaniu się noża.

- Wyłącz silnik i wyciągnij wtyczkę.
1. Pociągnąć dźwignię na zewnątrz **L** (1).
  2. Ustawić wybraną wysokość cięcia **L** (2).
  3. Wcisnąć dźwignię ponownie do wewnątrz **L** (3).

#### Wybór wysokości koszenia

- Jeśli to możliwe kosić gdy trawa jest sucha. Nie ustawiać wysokości koszenia zbyt nisko gdy trawa jest wysoka lub mokra.
- Re- komendowana wysokość koszenia: 40 mm.

#### Przyłączenie do kontaktu wtykowego (prąd zmienny 230 Volt, 50 Hz)

- Urządzenie może być podłączone do każdego kontaktu wtykowego, który zabezpieczony jest bezpiecznikiem inercyjnym 16 Amp. (lub przełącznikiem LS Typu B).



**Uwaga: Urządzenie ochronne prądu szczytkowego.**

Urządzenia ochronne zabezpieczają uszkodzone przewody elektryczne przeciw wadom izolacji, a w pewnych przypadkach także uszkodzeniom przewodów pod napięciem.

- Sprzęt należy podłączać wyłącznie do gniazda zabezpieczonego urządzeniem ochronnym prądu szczytkowego (RCD), przy wartości prądu szczytkowego 30 mA.
- Dostępne są zestawy modernizacyjne dla starych instalacji. Należy skonsultować się z technikiem elektrykiem.

#### Uruchomienie

- Uruchamiać silnik gdy kosiarka stoi na gładkiej powierzchni, nie na wysokiej trawie – ewentualnie unieść lekko kosiarkę (patrz rysunek **M**).

#### Włączanie silnika **N**

1. Wcisnąć przycisk (1) i przytrzymać.
2. Unieść dźwignię (2) i zwolnić przycisk.

#### Wyłączanie silnika **N**

- Zwolnić dźwignię (2).

#### Zalecenia dot. koszenia

- Aby uniknąć powstawania pasów trawy, tory koszenia muszą zawsze kilka centymetrów nachodzić na siebie **O**.
- Kabel należy zawsze kłaść bezpiecznie na tarasie, drogach lub już skoszonych trawie.

### Koszenie / zbieranie (cut / collect)

#### Włącz funkcję tnij/zbierz (cut/collect) **L** (4)



**Uwaga! Nóż obrotowy.**

Przeprowadź zmiany w sprzęcie wyłącznie po wyłączeniu silnika i zatrzymaniu się noża.

- Nie włączaj silnika dopóki Twoje stopy nie znajdą się w bezpiecznej odległości od noży.
1. Zdjąć kosz na trawę.
  2. Ustaw przełącznik na funkcję "CUT/COLLECT".
  3. Jeśli to konieczne, powieś worek kolekcyjny.
  4. Włącz silnik.

## Zawieszanie kosza na trawę **P**



### Uwaga! Nóż obrotowy

Zmiany w sprzęcie należy przeprowadzać wyłącznie po wyłączeniu silnika i zatrzymaniu się noża.

- Nie załączaj worka kolekcyjnego dopóki Twoje stopy nie znajdą się w bezpiecznej odległości od noża.

1. Podnieść klapę ochronną.
2. Zamocować kosz na trawę za pomocą haka w otworach karoserii (patrz strzałka).
3. Nałożyć klapę ochronną.

## Opróżnij worek kolekcyjny

Gdy worek kolekcyjny jest już pusty, klapa sama się obniży **Q**.



### Uwaga! Nóż obrotowy

Zmiany w sprzęcie należy przeprowadzać wyłącznie po wyłączeniu silnika i zatrzymaniu się noża.

- Wyłącz silnik i wyciągnij wtyczkę.
- Opróżnij worek kolekcyjny **R**.
- Przed włączeniem, usuń potencjalne blokady w strefie cięcia.



### Instrukcja dla wskaźnika poziomu cięcia:

Aby zapewnić prawidłowe funkcjonowanie wskaźnika poziomu, regularnie czyść otwory znajdujące się pod wskaźnikiem poziomu w worku kolekcyjnym przy użyciu ręcznej szczotki.

## Mulczowanie (mulch)

Podczas mulczowania trawa jest cięta kilkakrotnie przez specjalny system tnący i odprowadzana z powrotem do podłoża. W ten sposób nie powstaje odpad trawy. Ponadto mulczowanie chroni przed wyschnięciem trawnika.



### Instrukcja mulczowania

Zalecenia:

- W zależności od szybkości wzrostu trawy, należy przeprowadzać mulczowanie raz lub dwa razy – 2 tygodniowo.
- Trawa nie może być zbyt wysoka lub zbyt wilgotna!
- Mulczowanie należy przeprowadzać w sposób wolny.
- Należy się upewnić, czy kanały ostrzy nakładają się na siebie.
- Nie tnij trawy więcej niż 20 mm.



### Uwaga:

Mulczowania nie należy przeprowadzać w przypadku trawy pokrytej mchem lub splątanej, ponieważ ścinka pozostaje na powierzchni mchu i/lub splątania i dlatego nie może być absorbowana przez grunt.

- Należy regularnie rozpulchniać i nawozić trawnik.

## Włączanie funkcji mulczowania **L (4)**



### Uwaga! Nóż obrotowy.

Przeprowadź zmiany w sprzęcie wyłącznie po wyłączeniu silnika i zatrzymaniu się noża.

- Nie włączaj silnika dopóki Twoje stopy nie znajdą się w bezpiecznej odległości od noży.

1. Zdjąć kosz na trawę.
2. Przekręcić przełącznik na „MULCH”.
3. Włączyć silnik.

## Ostrzeżenie

### Zalecenia ogólne



### Uwaga! Nóż obrotowy

Przed rozpoczęciem konserwacji i czyszczenia:

- wyciągnij wtyczkę.
- Nie dotykaj pracujących noży.

### Regeneracja

- Po każdym koszeniu należy wyczyścić kosiarkę/wertykulator za pomocą zmiotki ręcznej.
- Należy regularnie oczyszczać klapę mulczowania za pomocą zmiotki **S**.
- W żadnym wypadku nie wolno spryskiwać wodą.

### Składowanie w zimie

- Po każdym sezonie koszenia kosiarka powinna zostać gruntownie wyczyszczona.
- Należy zlecić jesienią obsłudze serwisowej formy WOLF-Garten przegląd techniczny.
- Nigdy nie należy spryskiwać kosiarki wodą ani składować w wilgotnych pomieszczeniach.

### Zmiana noży **T**

- W przypadku prac wykonywanych na nożach, łącznikach i listwie nożowej, należy wyciągnąć wtyczkę i założyć rękawice ochronne.



### Uwaga!

Po naostrzeniu noży może pojawić się nierównowaga.


- Noże należy ostrzyć w specjalistycznym warsztacie, ponieważ badania równowagi powinny być przeprowadzane zgodnie z przepisami bezpieczeństwa.
- Noże należy wymieniać wyłącznie w specjalistycznym warsztacie. Wymagane jest zastosowanie klucza dynamometrycznego.



## Części zamienne

Nr artykułu	Oznaczenie w zamówieniu	Informacja o produkcie
4904 031		Kosz do trawy (34)
4907 031		Kosz do trawy (37)
4970 031		Kosz do trawy (40)
WG742-04341	Vi 34 XB	Noże wymienne 34 cm
WG742-04342	Vi 37 XB	Noże wymienne 37 cm
WG742-04343	Vi 40 XB	Noże wymienne 40 cm

## Usunięcie zakłóceń

Zakłócenie	Możliwa przyczyna	Pomoc
Niespokojny bieg, silna wibracja urządzenia	<ul style="list-style-type: none"><li>Uszkodzony nóż</li><li>Nóż poluzował się w zamocowaniu</li><li>Uszkodzony bezpiecznik</li><li>Uszkodzenie kabla</li></ul>	Warsztat serwisowy firmy WOLF-Garten patrz strona 56 (Zmiana noży) Specjalista elektryk
Silnik nie zaskakuje	<p> <b>Uwaga! Uszkodzenie kabla może stać się przyczyną porażenia elektrycznego.</b> W przypadku przecięcia lub uszkodzenia kabla, bezpiecznik nie zawsze zostaje wyzwolony.</p> <ul style="list-style-type: none"><li>Nie należy dotykać przewodu przed wyciągnięciem wtyczki z gniazda.</li><li>Należy wymienić uszkodzony przewód. Zaklejenie przewodu taśmą klejącą jest zabronione.</li></ul>	Warsztat serwisowy firmy WOLF-Garten
Zła wydajność koszenia/pochłaniacza	<ul style="list-style-type: none"><li>Tępy nóż</li><li>Zapchany pochłaniacz</li><li>Niedostosowana wysokość cięcia</li></ul>	Warsztat serwisowy firmy WOLF-Garten patrz strona 56 (Opróżnij worek kolekcyjny) patrz strona 55 (Ustaw wysokość cięcia)

**W przypadku wątpliwości zawsze należy skontaktować się z serwisem firmy WOLF-Garten.**

**Uwaga, kosiarkę należy przed każdą kontrolą lub pracami przy nożu wyłączyć i wyjąć wtyczkę.**

## Gwarancja

W każdym kraju obowiązują warunki gwarancji wydanej przez nasze przedstawicielstwo handlowe w tym kraju lub przez importera. Ewentualne usterki urządzenia usuwane są w okresie gwarancji bezpłatnie, o ile spowodowane są one błędem materiałowym lub produkcyjnym. W przypadku roszczenia gwarancyjnego proszę zwrócić się do sprzedawcy lub najbliższego oddziału naszej firmy.

## Srdačne čestitke za kupnju vaše WOLF-Garten kosilice za travu



Pročitajte pažljivo upute za upotrebu, i upoznajte se s elementima za upravljanje i točnom upotrebom uređaja. Korisnik je odgovoran za nesreće sa drugim osobama ili njihovim vlasništvom. Obratite pažnju na upute, objašnjenja i propise.



Ne dozvolite nikada da djeca ili druge osobe, koje ne poznaju upute za upotrebu, koriste kosilicu za travu. Mladež ispod 16 godina ne smije koristiti uređaj. Mjesne odredbe mogu definirati najmanju starosnu dob korisnika.

### Sadržaj

Sigurnosne upute . . . . .	58
Montaža . . . . .	59
Pogon . . . . .	59
Održavanje. . . . .	61
Rezervni dijelovi . . . . .	61
Otklanjanje smetnji. . . . .	61
Jamstvo . . . . .	61

### Pregled obilježja opremanja



- Motor vrlo visokog učinka i visokog okretnog momenta
- Vrlo tiha i bez vibracija
- Sustav CCM: košnja (Cut), pokupljanje (Collect), malčiranje (Mulch) – sve s jednim uređajem
- centralno namještanje visine reza 5-struko
- Sklopiva ručka za štedljivo čuvanje i jednostavan transport
- Namještanje visine ručke 2-struko
- za pražnjenje jednostavna, prostrana vreća za pokupljanje s pokazateljem razine napunjenosti

## Sigurnosne upute

### Značenje simbola



**Upozorenje!**  
Prije puštanja u pogon pročitati upute za upotrebu!



Treće osobe držati podalje od područja opasnosti.



Prije radova na reznom alatu izvući utikač! Priključni kabel držati podalje od reznog alata!



Priključni kabel držati podalje od reznog alata!

- spitati oštećenost i starenje (sklonost ka pucanju) voda i priključnog kabla instaliranog na uređaju. Koristiti samo u besprijekornom stanju.
- Popravke na kabele prepustite samo stručnjaku.
- Često provjeravajte pohabano i deformirano mehanizma za hvatanje trave.
- Prije uporabe provjerite (vizualna provjera) da li su alati za rezanje i njihova sredstva za pričvršćivanje tupi ili oštećeni. Zamijenite tupe ili oštećene alate za rezanje u kompletu, da ne bi pravili neravnotežu.

### Kabel



#### Pažnja! Električni šokovi zbog oštećenog kabla

Kada je kabel presiječen ili oštećen, sigurnosna cijev ne funkcioniše uvijek.

- Ne dodirujte kabel, prije no što utikač ne izvučete iz utičnice.
- Oštećeni kabel mora se u potpunosti zamijeniti. Zabranjuje se krpanje kabla izolirajućom trakom.
- Koristite isključivo produžni kabel s najmanjim presjekom od 3 x 1,5 mm<sup>2</sup> i maksimalnom duljinom od 25 m:
  - ako se radi o gumenim crijevnim kablovima, onda ne lakši od tipa HO 7 RN-F
  - ako se radi o PVC-kablovima, onda ne lakši od tipa HO5 W-F (kablovi ovog tipa nisu pogodni za stalnu uporabu na otvorenom - kao npr.: podzemno polaganje za priključivanje vrtne utičnice, priključivanje crpke za jezero ili čuvanje na otvorenom).
- Utikač i utičnice moraju biti zaštićeni od prskajuće vode.
- Uporabite zaštitnu strujnu sklopku (RCD) s strujom greške ne većom od 30 mA.
- Priključni kabel pričvrstite na osiguranje od vuče. Ne dopustiti da se trlja o špicaste ili oštre predmete. Kabel ne stiskati kroz proreze na vratima ili prozorima. Mehanizmi za uključivanje se ne smiju uklanjati ili premošćivati (npr. vezivanje prekidačke poluge za šipke ručke).

### Opće napomene

- Ovaj kosač trave je predviđen za njegu travnatih površina i polja u privatnom području. Zbog tjelesnog ugrožavanja korisnika ili drugih osoba, kosač trave se ne smije uporabiti u druge namjene.
- Nikada ne kosite, ako su osobe, posebno djeca i životinje, u blizini.
- Kosite kod dnevnog svjetla ili sa odgovarajućim vještačkim osvjetljenjem.

### Prije košnje

- Nikada ne kosite, ako ne nosite čvrstu obuću i duge hlače. Nikada ne kosite bosu ili u lakim sandalama.
- Provjerite teren, na kom će se stroj uporabiti, i uklonite sve predmete, koji mogu biti zahvaćeni i odbaćeni.

## Pri košenju

- Ne naginjte uređaj, kada uključujete motor, osim ako uređaj mora biti prevrnut pri paljenju. Ako je to slučaj, ne naginjte uređaj više nego što je bezuvjetno neophodno i podižite samo dio, koji je udaljen od korisnika. Uvijek provjerite, da se obje ruke nalaze u radnom položaju, prije nego vratite uređaj na tlo.
- Pažnja, opasnost! Rezni alat se kreće po inerciji (naknadni hod)!
- Održavajte sigurnosno odstojanje zadato šipkom ručke.
- Uključite motor samo, kada su Vaša stopala na sigurnom odstojanju od reznih alata.
- Pazite na siguran stav, posebno na nagibima. Nikada ne trčati, mirno hodati naprijed.
- Na mjestima pod nagibom uvijek kosite popreko prema nagibu, ne nagore i nadole.
- Na nagibima je neophodan poseban oprez, kada mijenjate pravac.
- Ne kosite na strmim nagibima.
- Budite posebno oprezni, ako kosite unatrag i vučete kosač trave prema sebi.
- Isključite kosač, kada ga naginjete, praznite ili transportirate, npr. od/ka travi ili preko cesta.
- Ne rabite uređaj nikada sa oštećenim zaštitnim mehanizmima ili nedostajućim sigurnosnim mehanizmima kao što su mehanizmi za odbijanje ili za skupljanje trave.
- Oprez, ne hvatajte sječiva u pokretu.
- Nikada ne dovodite ruke ili stopala u blizinu rotirajućih dijelova. Nemojte stajati ispred otvora za izbacivanje trave.
- Ne dižite ili nosite kosač trave nikada sa motorom koji radi.
- Nikada ne otvarajte zaštitnu klapu, kada motor još radi.
- Prije skidanja mehanizma za skupljanje trave: Ugasiti motor i sačekati zaustavljanje reznog alata. Posle praznjenja, mehanizam za skupljanje trave brižno pričvrstiti.
- Nikada ne voziti sa motorom koji radi preko šljunka – udarac kamenja!
- Gdje je moguće, ne kosite u vlažnoj travi.

- Isključite uređaj, izvucite mrežni utikač i sačekajte dok se uređaj ne zaustavi, kada npr.
  - napuštate kosilicu
  - oslobađate blokirani nož
  - uređaj provjeravate, čistite ili želite raditi na njemu
  - kada ste pogodili strano tijelo, provjerite da li je uređaj oštećen i provedite neophodne popravke.
  - kada kosačica zbog neravnoteže jako vibrira (odmah isključiti i potražiti uzrok).
  - želite izvesti radove na podešavanju i čišćenju.
  - provjeravate, da li su priključni kabeli zahvaćeni ili povrijeđeni.
  - Ako se ošteti priključni vod za vrijeme uporabe, mora se odmah odvojiti od mreže. Vod ne dodirivati prije nego bude odvojen od mreže.

## Održavanje



### Pažnja! Rotirajuća rezna oštrica

Prijesvakog održavanja I čišćenja:

- Izvucite utikač iz napajanja strujom.
- ne dodirujte oštrice koje se pomiću.
- Sve vidljive vijke za pričvršćivanje i matice, posebno trake za noževe, provjeravati da li čvrsto naliježu i pritegnuti.
- Pažnja! Zamjenu noža ili brušenje noževa uvijek prepustiti stručnoj radionici, jer se poslije oslobađanja dijelova mora provesti provjera uravnoteženosti odgovarajuće sigurnosnim odredbama.
- Koristiti samo originalne WOLF-Garten rezervne dijelove, inače nemate garanciju, da Vaš kosač odgovara sigurnosnim odredbama.
- Ne odlažite kosač u vlažnim prostorijama.

## Odlaganje otpada



Ne odlažite električnu opremu u kućni otpad.

Reciklirajte opremu, aparate i ambalažu na ekološki način.

## Montaža

### Privrivanje šipki ruke A B C



#### Pažnja!

Kabel može biti oštećen dok se presavija ili izvlači.

- Postavite kabel u zaštitni ovoj.
- Vidi slike.

### Montaža vree za skupljanje D E F G H J

- Vidi slike.

## Pogon

### General

#### Pogonska vremena

- Molimo Vas obratite pozornost na regionalne propise!
- Informirajte se o pogonskim vremenima kod Vaše mjesne nadležne ustanove.

### Provucite kabel kroz zaštitnu gumenu kapicu K

- Molim provucite kabel kroz zaštitnu gumenu kapicu K (1).



#### Pazi: WOLF-Garten Flick-Flack®

WOLF-Garten Flick-Flack® drži kabel dalje od rezne jedinice stroja K (2).

### Podešavanje visine sjeenja



#### Pažnja! Rotirajuća oštrica!

Izvodite promjene u radu / opremi samo nakon što se motor isključi I kad se alat za rezanje potpuno zaustavio.

- Isključite motor I izvucite kabel iz struje.

1. Povucite polugu ka vani **L** (1).
2. Podesite željenu visinu košenja **L** (2).
3. Ponovo pritisnite polugu ka unutra **L** (3).

### Visina rezanja – stanje travnjaka

- Kosite po mogućnosti suhu travu, kako biste poštedili ožljike na travi. Kod vlažne i visoke trave kosite eventualno sa velikom visinom rezanja.
- U pravilu se namješta visina rezanja od 40 mm.

### Priključak na utičnicu (izmjenična struja 230 Volt, 50 Hz)

- Uređaj može biti priključen na svaku utičnicu koja je osigurana sa osiguračem od 16 A (ili LS sklopka Tip B).



#### Važno: Rezidualna naprava za zaštitu od strujnog udara

Ove zaštitne sprave štite vas dok dodirujete oštećene žice, ili prilikom izolacijskih grešaka I u nekim sličajevima ako su oštećene aktivne žice

- Preporučujemo da oprema bude uključena u utičnicu za struku koja je zaštićena zaštitnom opremom od strujnog udara (RCD) sa strujom jačine ne veće od 30 mA.
- Retrofit oprema je raspoloživa za stare instalacije. POsavjetujte se sa električarom.

### Uključiti kosilicu

- Uključite kosilicu na ravnoj podlozi.
- Ne u visokoj travi – u slučaju nužde lagano nagnuti **M**.

### Uključiti motor **N**

1. Gumb stisnuti i držati.
2. Povuci stremen odnosno ručku, pustiti gumb.

### Isključiti motor **N**

- Sigurnosni stremen (2) otpustiti.

### Savjeti za košenje

- Da ne bi nastajale pruge na travi, putanje košnje se moraju uvek preklapati za nekoliko centimetara **O**.
- uvijek polegnite kabel sigurno na terasi, stazi ili na već pokošenoj travi.

## Košenje / Skupljanje (cut / collect)

### Aktiviranje funkcije košenja/skupljanje **L** (4)



#### Pažnja! Rotirajuća oštrica!

Izvodite promjene u radu / opremi samo nakon što se motor isključi I kad se alat za rezanje potpuno zaustavio.

- Ne uključujte motor dok vaša stopala nisu na sigurnoj udaljenosti od aparata za rezanje.

1. Uklonite vreću za skupljanje.
2. Okrenite prekidač na: "REŽI /POKUPI".
3. Objestite vreću sa skupljanje ako je potrebno.
4. Pokrenite motor.

### Objestite vreću sa sakupljanje **P**



#### Pažnja! Rotirajuća oštrica!

Izvodite promjene u opremi samo nakon što se motor isključi I kad se alat za rezanje potpuno zaustavio.

- Ne pričvršćujte vreću za sakupljanje sve dok vam stopala nisu na sigurnoj udaljenosti od alata za rezanje.

### Ispraznite vreću za zakupljanje **Q**.

kada je vreća puna poklopac se sam spušta.



#### Pažnja! Rotirajuća oštrica!

Izvodite promjene u opremi samo nakon što se motor isključi I kad se alat za rezanje potpuno zaustavio

- Ugasite motor I isključite sklopku.
- Ispraznite vreću za zakupljanje **R**.
- Maknite sve što bi moglo ometati I zapinjati u prostoru za rezanje prije početka rada.



#### Upute za pokazivača popunjenosti:

Za djelotvorno funkcioniranje pokazivača popunjenosti, redovito četkom čistite rupe ispod pokazivača na vreći za sakupljanje.

## Kompostiranje (mulch)

Kod „Kompostiranja“ se trava više puta see jednim specijalnim sustavom za sijeenje i ponovo se predaje na tlo. Tako ne nastaje travnati otpad. Sem toga „Kompostiranje“ štiti od isušivanja trave.



#### Upute za kompostiranje

Preporučujemo vam:

- Ovisno o rastu trave, kompostirajte 1 – 2 x tjedno
- Trava ne smije biti previsoka niti prevlažna!
- Polako kompostirajte
- Pazite da se oštrice alata ne preklapaju .
- Ne režite travu više od 20 mm.



#### Važno:

Kompostiranje se ne savjetuje u slučaju trave pune mahovine ili zapetljane trave, jer odrezani materijal ostaje na površini mahovine kao i zapetljana trava i stoga se taj materijal ne može dobro apsorbirati u tlo.

- Regularly scarify and manure the lawn.

### Aktiviranje funkcije kompostiranja **L** (4)



#### Pažnja! Rotirajuća oštrica!

Izvodite promjene u radu / opremi samo nakon što se motor isključi I kad se alat za rezanje potpuno zaustavio.

- Ne uključujte motor dok vaša stopala nisu na sigurnoj udaljenosti od aparata za rezanje.

1. Uklonite vreću za skupljanje.
2. Okrenite prekidač na „MULCH“ (Kompostiranje).
3. Pokrenite motor.

## Održavanje

### General



#### Pažnja! Rotirajuća oštrica!

Prije svakog održavanja I čišćenja:

- Izvucite utikač iz utičnice..
- ne dodirujte oštrice u pokretu

### Čišćenje

- Nakon svakog košenja očistite kosilicu/prozračivač s ručnom metlicom.
- U redovnim intervalima istite klapnu zakompostiranje runom etkom ili metlom **S**.
- Ni u kojem slučaju prskati vodom.

### Skladištenje zimi

- Nakon svake sezone košenja se kosilica treba temeljito očistiti.

- Nikada ne prskajte kosilicu vodom niti ju skladištite u vlažnim prostorijama.
- Dajte Vašu kosilicu ujesen pregledati od strane WOLF-Garten servisne radionice.

### Promjena oštrica **T**

- za sve radnje sa oštricama, prekidačem ili rezačima, kao prvo je važno isključiti aparat iz struje I nositi obavezno zaštitne rukavice.



#### Pažnja!

U slučaju neravnoteže stroja oštrice mogu nepravilno raditi I biti zatupljene.

- Uvijek naoštrite oštrice u specijaliziranoj radionici iz sigurnosnog razloga rukovanja strojem.
- Uvijek zamjenjujte oštrice u specijaliziranoj radionici. Zaštitna gumena kapica je obavezna.

## Rezervni dijelovi

Broj artikla	Oznaka narudžbe	Informacija o proizvodu
4904 031		Košara za prihvat trave (34)
4907 031		Košara za prihvat trave (37)
4970 031		Košara za prihvat trave (40)
WG742-04341	Vi 34 XB	Rezervni nož 34 cm
WG742-04342	Vi 37 XB	Rezervni nož 37 cm
WG742-04343	Vi 40 XB	Rezervni nož 40 cm

## Otklanjanje smetnji

Smetnje	Mogući uzrok	Rješenje
Nemiran rad, jake vibracije uređaja	<ul style="list-style-type: none"><li>• Oštećen nož</li><li>• Nož popušten na mjestu pričvršćenja</li></ul>	WOLF-Garten servisna radionica vidjeti stranicu 61 (Promjena oštrica)
Motor ne radi	<ul style="list-style-type: none"><li>• Oštećeni osigurač</li><li>• Šteta na kabele</li></ul> <p> <b>Pažnja! Električni šokovi zbog oštećenog kabla</b> Kada je kabl presiječen ili oštećen, sigurnosna cijev ne funkcionira uvijek.</p> <ul style="list-style-type: none"><li>● Ne dodirujte kabl, prije no što utikač ne izvučete iz utičnice.</li><li>● Oštećeni kabl mora se u potpunosti zamijeniti. Zabranjuje se krpanje kabla izolirajućom trakom.</li></ul>	Električar  WOLF-Garten servisna radionica
Loš učinak košenja / prihvata	<ul style="list-style-type: none"><li>• Tup nož</li><li>• Začepljena košara za prihvat</li><li>• Neprikladna visina rezanja</li></ul>	WOLF-Garten servisna radionica vidjeti stranicu 60 (Ispraznite vreću za zakupljanje .) vidjeti stranicu 60 (Podešavanje visine sjeenja)

U dvojbenaom slučaju uvijek potražiti WOLF-Garten servisnu radionicu.

Pažnja, kosilicu prije svake provjere ili rada postaviti na nož , te izvući utikač svjeće.

## Jamstvo

U svakoj zemlji važe garancijske odredbe koje je objavila naša organizacija ili uvoznik. Smetnje na vašem stroju u okviru garancije otklanjamo besplatno, ukoliko je njihov uzrok materijalna ili proizvodna greška. Ako je stroj još pod jamstvom obratite se

prodavaču ili najbližoj filijali.

## Srdečne Vám blahoželáme ku kúpe Vašej kosačky fy. WOLF-Garten



Pozorne si prečítajte návod na obsluhu. Zoznámte sa s ovládacími prvkami a správnu obsluhou stroja. Užívateľ je zodpovedný za úrazy spôsobené iným osobám alebo poškodenie ich majetku. Dodržiavajte pokyny, výsvetlivky a predpisy.



Nikdy nedovoľte deťom alebo iným osobám, ktoré sa nezoznámili s návodom na obsluhu, aby používali kosačku. Mladiství, mladší ako 16 rokov nesmú stroj používať.

### Obsah

Bezpečnostné predpisy . . . . .	62
Montážny návod . . . . .	63
Prevádzka . . . . .	64
Údržba . . . . .	65
Náhradné diely . . . . .	65
Odstánnenie porúch . . . . .	66
Podmienky záruky . . . . .	66

### Prehľad prvkov výbavy



- motor s veľmi vysokou výkonnosťou a vysokým krútiacim momentom
- veľmi tichý a s minimálnymi vibráciami
- systém CCM: kosenie (Cut), zber (Collect), mulčovanie (Mulch) – všetko s jedným strojom
- centrálna nastavenie výšky kosenia: 5 polôh
- sklápacia rukoväť na úsporné uloženie a jednoduchý transport
- nastavenie výšky rukoväte: 2 polohy
- ľahko vyprázdniteľný, objemný zberný koš s indikátorom plnenia koša

## Bezpečnostné predpisy

### Význam symbolov



**Výstraha!**  
Skôr ako začnete stroj používať, prečítajte si návod na obsluhu!



Iné osoby držte bokom mimo nebezpečia!



Pred prácou s rezným nástrojom vytiahnu zástrčku zo siete.  
Dbajte, aby sa prívodný kábel nedostal do kosiaceho mechanizmu.



Dbajte, aby sa prívodný kábel nedostal do kosiaceho mechanizmu.

### Pred kosením

- Nikdy nekoste bez obutia pevnej obuvi a oblečenia dlhých nohavíc. Nikdy nekoste naboso alebo obutý len v ľahkých sandáloch.
- Preskúmajte terén, na ktorý použijete kosačku, a odstráňte predmety, ktoré by ňou mohli byť zachytené a odhodnené.
- Prekontrolujte vedenie inštalované na náradí z vonkajšej strany a pripájací kábel, či nie sú poškodené alebo staré (skrehnuté). Používajte ich len v bezchybnom stave.
- Opravy kábla prenechajte odborníkovi.
- Často prekontrolujte na opotrebenie a deformáciu zberné zariadenie trávy.
- Pred použitím preverte (vizuálne), či žací mechanizmus a jeho upevňovací prostriedok nie sú tupé alebo poškodené.
- Tupé alebo poškodené žacie nástroje nahraďte v celej sade, aby neboli nevyvážené.

### Kábel



**Upozornenie! Zásah elektrickým prúdom spôsobený poškodením kábla**

Keď sa kábel prereže alebo sa poškodí, tak sa bezpečnostná poistka vždy nezapne.

- Pred vytiahnutím sieťovej zástrčky zo zásuvky sa kábla nedotýkajte.
- Poškodený kábel je potrebné úplne vymeniť. Opravenie kábla pomocou izolačnej pásky je zakázané.
- Používajte iba predĺžovacie šnúry s minimálnym priemerom od 3 x 1,5 mm<sup>2</sup> a max. dĺžkou 25 m:
  - ak gumené hadicové rozvody, potom nie ľahšie ako typ HO 7 RN-F

- ak rozvody z PVC, potom nie ľahšie než typ HO5 VV-F (rozvody tohto typu nie sú vhodné na stále používanie vo voľnej prírode - ako napr.: Podzemné uloženie na pripojenie záhradnej zásuvky, pripojky ponorného čerpadla alebo uloženie vo voľnej prírode).
- Zástrčky a spojky musia byť chránené pred striekanou vodou.
- Používajte zariadenie na ochranu pred chybovým prúdom (RCD) s chybovým prúdom nie viac ako 30 mA.
- Prípojný kábel upevnite na odľahčovač tahu. Kábel nenechajte odierat na hranách, zahrotených alebo ostrých predmetoch, nepretláčajte ho cez dverné škáry alebo okenné štrbiny. Spínacie zariadenie sa nesmie odstrániť alebo premostiť (napr. priviazať ríadiacu páku na držadlovú tyč).

## Pri kosení

- Neprekáľajte kosačku, keď je motor zapnutý, iba ak kosačka pri spúšťaní musí byť sklopená. V tomto prípade neskláľajte kosačku viac, ako je bezpodmienečne nutné a nadvihnite len tú časť, ktorá je vzdialená od užívateľa. Vždy si preverte, či sa obidve ruky nachádzajú v pracovnej polohe, kým postavíte nástroj späť na zem.
- Pozor, nebezpečenstvo! žací nástroj dobieha!
- Dodržiavajte bezpečnostnú vzdialenosť predvolenú držadlovou tyčou.
- Motor zapnite len vtedy, keď sú Vaše nohy v bezpečnej vzdialenosti od žacieho nástroja.
- Dbajte na bezpečné postavenie, zvlášť na svahoch. Nikdy nebežte, pokojne chodte vpred.
- Svahy koste vždy priečne k sklonu, nie smerom hore a a dole.
- Na svahoch je zvlášť potrebná opatrnosť pri zmene smeru.
- Nekoste na strmých svahoch.
- Buďte zvlášť opatrný, keď kosíte nazad a kosačku ťaháte k sebe.
- Vypínajte kosačku pri preklápaní, chode naprázdno, alebo pri prenášaní, napr. z / na trávnik alebo cez cestu.
- Nikdy nepoužívajte kosačku s poškodeným istiacim zariadením alebo chýbajúcim bezpečnostným zariadením ako vychyľovacie a /alebo zberné zariadenie trávy.
- Nechytajte rezné hrany.
- Dodržiavajte bezpečnú vzdialenosť rúk a nôh od rotujúcich dielov. Nestojte pred vyprázdňovacím otvorom trávy.
- Nikdy nezdvíhajte alebo nenoste trávovú kosačku s bežiacim motorom.
- Nikdy neotvárajte ochranný kryt, keď motor ešte beží.

- Pred odňatím zberného zariadenia trávy: Motor vypnite a počkajte, kým sa úplne nezastaví ací nástroj. Po vyprázdnení zberača trávy ho dôkladne pripevnite.
- Nikdy netahajte kosačku s bežiacim motorom po štrku – dochádza k drveniu kameňa.
- Ak je to možné, nekoste mokrú trávu.
- Kosačku vypnite, elektrickú zástrčku vytiahnite a počkajte, kým sa kosačka nezastaví, keď napr.:
  - opustíte kosačku
  - uvoľníte zablokovaný nôž
  - kontrolujete kosačku, čistíte ju alebo na nej chcete pracovať
  - keď natrafíte na cudzie teleso, kosačku prekontrolujte, či nie je poškodená a zvyknajte nevyhnutné opravy
  - keď kosačka v dôsledku nevyváženosti silne vibruje (ihneď vypnite a zistite príčinu)
  - chcete vykonať nastavenie alebo čistenie
  - kontrolujete, či prípojné vedenie je predĺžené alebo porušené.
  - Keď sa poškodí prípojné vedenie počas použitia, musí sa ihneď odpojiť od elektrickej siete. Nedotýkajte sa vedenia pred odpojením od siete.

## Údržba



### Upozornenie! Nôž otočnej rezačky

Pred vykonaním údržby a čistenia:

- Vytiahnite sieťovú zástrčku.
- Nedotýkajte sa pohybujúcich sa nožov.
- Všetky viditeľné upínacie skrutky a matice, zvlášť nožovej lišty, pravidelne kontrolujte ich pevné uloženie a dotiahnite ich
- Výmenu nožov alebo brúsenie nožov dajte urobiť v odbornej dielni, pretože po uvoľnení dielov, sa musí vykonať kontrola vyváženosti odpovedajúca bezpečnostným podmienkam.
- Používajte len originálne náhradné diely WOLF-Garten, inak nemáte záruku, že Vaša kosačka zodpovedá bezpečnostným požiadavkám.

## Likvidácia odpadu



Elektrické zariadenie neodhadzujte do odpadu z domácnosti. Zariadenie, príslušenstvo a obal recyklujte spôsobom, ktorý neohroží životné prostredie.

## Montážny návod

### Upevnenie tyčovej sústavy držadla A B C



#### Varovanie!

Kábel sa môže poškodiť počas stáčania alebo vyťahovania rukoväte.

- Kábel vložte do ochranného prvku proti ohýbaniu.
- Pozri obrázky.

### Montáž zberného vaku D E F G H J

- Pozri obrázky.

## Prevádzka

### Všeobecne

#### Pracovný čas

- Prosíme dodržať pri práci miestne predpisy!
- Dovolенý čas na použitie zariadení si zistíte na miestnych úradoch.

#### Kábel zasuňte cez uvoľňovač napnutia **K**

- Kábel, prosím, zasuňte cez uvoľňovač napnutia **K** (1).

**i** **Poznámka: WOLF-Garten Flick-Flack®**  
Flick-Flack® udržiava kábel mimo sekacie jednotku **K** (2).

#### Nastavenie výšky rezu

**!** **Upozornenie! Nôž otočnej rezačky**  
Prácu/nastavenia na zariadení vykonajte iba vtedy, ak sa vypol motor a rezací nástroj sa prestal pohybovať.

- Vypnite motor a vyťahnite sieťovú zástrčku.

1. Potiahnite páku smerom von **L** (1).
2. Nastavte požadovanú výšku rezu **L** (2).
3. Zatláčajte páku znovu smerom dovnútra **L** (3).

#### Nastavenie výšky rezu – podľa stavu trávy

- Kosiť treba podľa možnosti suchý trávnik, aby sa šetrila mačšina. V prípade vlhkej a vysokej trávy zvolte radšej väčšiu výšku rezu.
- Spravidla sa nastavuje hodnota výšky rezu 40 mm.

#### Prípojenie na zásuvku (striedavý prúd 230V, 50 Hz)

- Prístroj možno pripojiť do každej zásuvky, ktorá je zabezpečená 16 A poistkou (alebo ističom LS typu B).

**i** **Ochranné zariadenie proti zbytkovému prúdu**  
Tieto ochranné zariadenia vás ochraňujú pri dotýkaní poškodených vodičov, pred izolačnými chybami a v niektorých prípadoch tiež pri poškodených živých vodičoch.

- Odporúčame, aby bolo zariadenie zapojené len do sieťovej zásuvky, ktorá je chránená ochranným zariadením proti zbytkovému prúdu (RCD) so zbytkovým napätím neprevyšujúcim 30 mA.
- Pre staré inštalácie sú dostupné prispôbené sady. Kontaktujte elektrikára.

#### Zapnutie kosačky

- Kosačku zapínať na rovnej ploche.
- Nezapínať vo vysokej tráve, v prípade nutnosti kosačku mierne nakloniť **M**.

#### Motor zapnúť **N**

1. Stlačiť gombík a podržať ho.
2. Potiahnuť spúšť príp. páčku, gombík uvoľniť.

#### Motor vypnúť **N**

- Uvoľnite bezpečnostný strmeň (2).

#### Tips för klippning

- För att inga oklippta gräsremsor ska lämnas kvar i gräsmattan bör klippbanorna lappar över varandra med ngra centimeter **O**.
- Položte kábel bezpečne na terasu, cestu alebo už pokosenú trávu.

### Kosenie / zbieranie (cut / collect)

#### Aktivovanie funkcie kosenia a zberu **L** (4)

**!** **Upozornenie! Nôž otočnej rezačky**  
Nastavenia na zariadení vykonajte iba vtedy, ak sa vypol motor a rezací nástroj sa prestal pohybovať.

- Motor neštartujte, pokiaľ sa vaše nohy nedostanú do bezpečnej vzdialenosti od rezacieho nástroja.

1. Odstráňte zberný vak.
2. Otočte spínač do polohy CUT/COLLECT (REZAŤ/ZBIERAŤ“).
3. V prípade potreby zaveste zberné vrece.
4. Naštartujte motor.

#### Upevnenie zberného vaku **P**

**!** **Upozornenie! Nôž otočnej rezačky**  
Nastavenia na zariadení vykonajte iba vtedy, ak sa vypol motor a rezací nástroj sa prestal pohybovať.

- Neupevňujte zberné vrece, pokiaľ sa vaše nohy nedostanú do bezpečnej vzdialenosti od rezacieho nástroja.

1. Nadvihnite ochranný kryt
2. Za veste zberný vak na háky vo vybraniach kostry (pozri šípku).
3. Znovu založte ochranný kryt.

#### Vyprázdnenie zberného koša

Keď je zberné vrece plné, tak sa klapka sama od seba spustí **Q**.

**!** **Upozornenie! Nôž otočnej rezačky**  
Nastavenia na zariadení vykonajte iba vtedy, ak sa vypol motor a rezací nástroj sa prestal pohybovať.

- Vypnite motor a vyťahnite sieťovú zástrčku.
- Vyprázdnite zberné vrece **R**.
- Pred naštartovaním odstráňte eventuálne prekážky v rezacom priestore.

**i** **Pokyny pre kontrolku úrovne naplnenia:**  
Pre efektívnu funkčnosť kontrolky úrovne naplnenia pravidelne čistite otvory pod kontrolkou úrovne naplnenia v zbernom vreci pomocou ručnej kefy.

### Mulčovanie (mulch)

Pri "mulčovaní" sa tráva strihá viackrát pomocou špeciálneho systému strihania a znova sa privádza na trávnik. Tým nevzniká odpad. "Mulčovanie" ďalej zabraňuje vysušovaniu trávniku.

**i** **Pokyny pre hnojenie**  
Odporúčame:

- V závislosti od rastu trávy hnojte 1 – 2 x týždenne
- Tráva nesmie byť príliš vysoká ani príliš mokrá!
- Počas hnojenia sa pohybujte pomaly
- Dávajte si pozor, aby sa kanály noža prekryvali.
- Trávu nesekejte na kratšie ako 20 mm.

**i** **Poznámka:**  
Hnojenie sa neodporúča v prípade trávy ovplyvnenej machmi alebo zamotanej trávy, pretože rezný materiál ostane na machovom povrchu a/alebo zamotanom mieste a kvôli tomu ho nemôže pôda absorbovať.

- Trávnik pravidelne rozrývajte a hnojte.



## Aktivácie funkcie mulčovania L (4)



### Upozornenie! Nôž otočnej rezačky

Nastavenia na zariadení vykonajte iba vtedy, ak sa vypol motor a rezací nástroj sa prestal pohybovať.

- Motor neštartujte, pokiaľ sa vaše nohy nedostanú do bezpečnej vzdialenosti od rezacieho nástroja.

1. Odstráňte zberný vak.
2. Otočte prepínač do polohy "MULCH".
3. Naštartujte motor.

## Údržba

### Všeobecne



### Upozornenie! Nôž otočnej rezačky

Pred vykonaním údržby a čistenia:

- vytiahnite sieťovú zástrčku.
- Nedotýkajte sa pohybujúcich sa nožov.

### Čistenie

- Kosačku a prevzdušňovač vyčistíte po každom kosení ručnou metličkou alebo kefou.
- V pravidelných intervaloch čistíte klapku určenú pre mulčovanie pomocou metličky **S**.
- V žiadnom prípade kosačku nestriekajte vodou.

### Odloženie kosačky na zimu

- Po každej sezóne kosačku dôkladne vyčistite.
- Nikdy nestriekajte kosačku vodou a nenechávajte ju vo vlhkej miestnosti.

- V jeseni nechajte Vašu kosačku skontrolovať v odbornom servise firmy WOLF-Garten.

### Výmena nožov T

- Pri každej práci na nožoch, spojkách a tyčiach rezačky najskôr vytiahnite sieťovú zástrčku a noste ochranné rukavice.



### Upozornenie!


Po prebrúsení noža môže vzniknúť nevyváženosť.

- Nože vždy prebrusujte v špecializovanej dielni, pretože podľa bezpečnostných smerníc je potrebné vykonať kontrolu nevyváženosti.
- Nože vždy meňte v špecializovanej dielni. Povinne je potrebné použiť momentový kľúč.

## Náhradné diely

Objednávacie číslo	Označenie objednávky	Informácia o výrobku
4904 031		Zberný koš (34)
4907 031		Zberný koš (37)
4970 031		Zberný koš (40)
WG742-04341	Vi 34 XB	Náhradný nôž 34 cm
WG742-04342	Vi 37 XB	Náhradný nôž 37 cm
WG742-04343	Vi 40 XB	Náhradný nôž 40 cm

## Odstránenie porúch

Problém	Možná príčina	Odstránenie
Nepokojný chod, silné vibrácie prístroja	<ul style="list-style-type: none"><li>Poškodený nôž</li><li>Uvoľnený nôž</li></ul>	Servisná dielňa WOLF-Garten pozri stranu 65 (Výmena nožov)
Motor nebeží	<ul style="list-style-type: none"><li>Poškodená poistka</li><li>Poškodený kábel</li></ul> <p> <b>Upozornenie! Zásah elektrickým prúdom spôsobený poškodením kábla</b> Keď sa kábel prereže alebo sa poškodí, tak sa bezpečnostná poistka vždy nezapne.</p> <ul style="list-style-type: none"><li>Pred vytiahnutím sieťovej zástrčky zo zásuvky sa kábla nedotýkajte.</li><li>Poškodený kábel je potrebné úplne vymeniť. Opravenie kábla pomocou izolačnej pásky je zakázané.</li></ul>	Kvalifikovaný elektrikár  Servisná dielňa WOLF-Garten
Nedostatočný výkon zberača	<ul style="list-style-type: none"><li>Tupý nôž</li><li>Preplnený zberný kôš</li><li>Nevhodná výška rezu</li></ul>	Servisná dielňa WOLF-Garten pozri stranu 64 (Vyprázdnenie zberného koša) pozri stranu 64 (Nastavenie výšky rezu)

V prípade pochybnosti vyžiadať vždy odborný servis WOLF-Garten.

Pozor, kosačku pred každou kontrolou alebo prácou sžnožmi vypnúť ažkoncovku zapalovacej sviečky vytiahnuť.

## Podmienky záruky

V každej krajine platia záručné ustanovenia vydané našou spoločnosťou alebo dovozcom. Eventuálne poruchy vzniknuté na Vašom prístroji, odstránime v priebehu záručnej doby bezplatne, v prípade, ak je príčinou poruchy chyba materiálu alebo výrobcu. V prípade záruky sa, prosím, obráťte na Vášho obchodníka alebo najbližšiu pobočku.

## Čestitamo vam za nakup kosilnice WOLF-Garten



Prosimo vas, da navodila za uporabo skrbno preberete in se seznanite z upravljalnimi elementi in pravilno uporabo naprave. Za morebitne nesreče, v katere so upletene tretje osebe ali njihova lastnina, je odgovoren uporabnik. Upoštevajte navodila, pojasnila in predpise.



Nikoli ne dovolite, da otroci ali druge osebe, ki niso seznanjene z navodilom za uporabo, uporabljajo kosilnice. Mladostniki mlajši od 16 let naprave ne smejo uporabljati. V nekaterih krajih lokalni predpisi urejajo minimalno starost uporabnika.

### Pregled opremljenosti



- Motor z zelo visokim izkoristkom in visokim navorom
- Zelo tiho delovanje z malo tresljaji
- Sistem CCM: košnja (Cut), lovljenje (Collect), mulčanje (Mulch) – vse z eno napravo
- Centralna 5-stopenjska nastavitev višine rezanja
- Zložljivi ročaj za prihranek prostora za shranjevanje in preprosto prevažanje
- 2-stopenjska nastavitev višine ročaja
- Prostorna lovilna vreča s preprostim praznjenjem

### Vsebina

Varnostna navodila . . . . .	67
Montaža . . . . .	68
Obratovanje . . . . .	69
Servisiranje . . . . .	70
Nadomestni deli . . . . .	70
Odpravljanje napak . . . . .	71
Garancija . . . . .	71

## Varnostna navodila

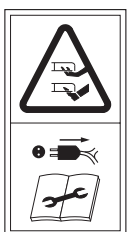
### Pomen simbolov



**Opozorilo!**  
Pred zagonom naprave obvezno preberite navodilo za uporabo!



Poskrbite za to, da se v delovnem območju stroja ne zadržujejo tretje osebe!



Pred izvajanjem del na rezilih izvlecite najprej vtič iz električnega omrežja! Pred izvajanjem del na rezilih izvlecite najprej vtič iz električnega omrežja!



Držite priključno vrstico v primerni razdalji od rezil!

- Preverite teren, na katerem nameravate uporabiti stroj in odstranite vse predmete, ki bi jih rezalna enota lahko zajela in zalučala.
- Preglejte kabel, ki je nameščen na zunanji strani naprave in priključni kabel glede poškodb in znakov starosti (krhkost). Uporabljajte stroj le, če je v neoporečnem stanju.
- Popravila priključnega kabla sme opraviti le strokovnjak električar.
- Preverite vrečo za zbiranje trave večkrat glede obrabe in deformacije.
- Preverite pred uporabo kosilnice (z ogledom), če so rezila topa ali so njihovi pritrdilni elementi mogoče poškodovani. Zamenjajte topa ali poškodovana rezila v kompletu, da ne pride do neuravnoteženosti.

### Kabel



**Pozor! Električni šoki zaradi poškodovanega kabla**  
Zaščitna cev ne funkcionira, če je kabel prerezan ali poškodovan .

- Ne dotikajte se kabla, če je vtič še vedno v vtičnici.
- Če je kabel poškodovan, ga morate v celoti zamenjati. Prepovedano je krpanje kabla z izolirnim trakom.
- Vtiči in spojke morajo biti zaščiteni pred škropljenjem.
- Uporabljajte le podaljševalne kable z minimalnim prerezom  $3 \times 1,5 \text{ mm}^2$  in maks. dolžino 25 m:
  - če uporabite gumijaste kable, morajo le-ti biti vsaj kakovosti HO 7 RN-F
  - če uporabite PVC-kable, morajo le-ti biti boljši od HO5 VV-F (takšni kablji niso primerni za dolgotrajno uporabo na prostem – kot npr.: kot podzemna napeljava za priključitev vrtnih vtičnic, za priključitev črpalke vrtnega ribnika ali hrambo na prostem).
- Uporabljajte zaščitno napravo okvarnega toka (RCD) z maks. okvarnim tokom 30 mA.

### Splošna navodila

- Ta kosilnica je predvidena za nego travišč in travnatih površin v zasebnem območju. Zaradi nevarnosti telesnih poškodb uporabnika ali drugih oseb, se kosilnica ne sme uporabljati v druge namene.
- Nikoli ne kosite trave, če se v bližini zadržujejo osebe, zlasti otroci ali živali.
- Kosite le pri dnevni svetlobi ali z ustrezno umetno osvetlitvijo.

### Pred košnjo

- Nikoli ne kosite brez trdne obutve in dolgih hlač. Nikoli ne kosite bosí ali v lahkih sandalah.

- Pritrdite priključni kabel na razbremenilno sponko kabla. Ne dovolite, da se kabel drgne ob robove, koničaste ali ostre predmete. Ne tlačite kabla skozi vratne ali okenske špranje. Naprave za preklapljanje ne smete odstraniti ali premostiti (na pr. z vezavo prestavne ročice na upravljalni okvir).

## Pri košnji

- Ne prevračajte kosilnice ko vklopljate motor, razen če je pri vklopljanju izrecno potrebno napravo prekucniti. Če je temu tako, prekucnite napravo kolikor je to potrebno in privzdignite le tisti del, ki je oddaljen od uporabnika. Preverite vedno, če se obe roki nahajata v delovni poziciji, preden napravo ponovno spustite na tla.
- Pozor, nevarnost! Rezilno orodje rabi čas, da se izteče!
- Upoštevajte varnostno razdaljo, ki je določena z upravljalnimi ročaji.
- Zaženite motor le, če so vaše noge v varni razdalji od rezil.
- Pazite na stabilen položaj, zlasti na pobočjih. Nikoli ne tecite, vedno hodite mirno naprej.
- Kosite na pobočjih vedno prečno k naklonu in ne navzgor in navzdol.
- Bodite posebej pozorni, ko na pobočjih menjate smer vožnje kosilnice.
- Ne uporabljajte kosilnice na čezmerno strmih pobočjih.
- Bodite posebej pozorni, ko kosite vnazaj in vlečete kosilnico proti sebi.
- Izklopite kosilnico, ko jo želite prekucniti, voziti do praznega ali prenašati, na pr. od/do trate ali po poti.
- Nikoli ne uporabljajte kosilnice, ki ima poškodovane varnostne naprave ali če le-te manjkajo, kot so na pr. odbijači in/ali vreča za zbiranje trave.
- Pozor, ne sezite v vrteča se rezila!
- Nikoli ne približujte rok ali nog v bližino vrtečih se delov. Ne stojte pred odprtino za izmetavanje trave.
- Nikoli ne dvigujte ali prenašajte kosilnice z vklopljenim motorjem.
- Nikoli ne odpirajte zaščitnega pokrova med obratovanjem motorja.
- Pred snemanjem vreče za zbiranje trave: Izklopite motor in počakajte, da se rezila zaustavijo. Po izpraznitvi vreče za zbiranje trave, jo ponovno skrbno pritrdite na kosilnico.

- Nikoli ne vozite z vklopljenim motorjem čez prod – nevarnost izmetavanja kamnov!
- Če je to možno, ne kosite mokre trave.
- Izklopite napravo, izvlecite vtič iz električnega omrežja ter počakajte, dokler se naprava ne ustavi, če na pr.:
  - želite pustiti kosilnico brez nadzora
  - želite odblokirati zagozdeno rezilo
  - želite napravo pregledati, čistiti ali na njej izvajati vzdrževalna dela
  - ste zadeli ob tujek, pregledajte napravo glede poškodb in opravite potrebna popravila.
  - kosilnica zaradi neuravnoteženosti močno vibrira (takoj jo izklopite in poiščite vzrok).
  - želite napravo nastaviti ali očistiti.
  - želite preveriti, če je priključni kabel prepleten ali poškodovan.
  - Če se med uporabo poškoduje priključni kabel, morate napravo takoj izklopiti iz električnega omrežja. Ne dotikajte se kabla, preden naprave niste odklopili iz električnega omrežja.

## Vzdrževanje



### Pozor! Rotirajoče rezilo

Pred vsakim vzdrževanjem in čiščenjem:

- vtič izvlecite iz vtičnice.
- ne dotikajte se vrtečega se rezila.
- Redno preverjajte vse vidne pritrdilne vijake in matice, zlasti tiste za pritrdjevanje kosilnega trama, glede trdnega naleganja in jih po potrebi privijte.
- Pozor! Naj menjavo ali brušenje nožev vedno opravi pooblaščen servis, ker se po odvijanju delov mora opraviti preizkus glede neuravnoteženosti v skladu z varnostnimi predpisi.
- Uporabljajte le originalne nadomestne dele WOLF-Garten, v nasprotnem primeru ne bo zagotovljeno, da bo vaša kosilnica ustrezala varnostnim predpisom.
- Ne hranite kosilnice v vlažnih prostorih.

## Odlaganje odpadka



Električno opremo ne odlagajte med hišne odpadke. Opremo, aparate in embalažo reciklirajte na ekološki način.

## Montaža

### Prutjevanje prijemalnega okvirja A B C



#### Pozor!

Kabel se lahko poškoduje pri zvijanju in vlečenju.

- Kabel položite v zaščitni omot.
- Glej slike.

### Montiranje vreče za pobiranje trave D E F G H

J

- Glej slike.

# Obratovanje

## General

### Obratovalni časi

- Prosimo vas, da upoštevate regionalne predpise!
- Povprašajte po obratovalnih časih pri vaših lokalnih upravnih organih.

### Kabel potegnite skozi zaščitno gumijasto kapico **K**

- Prosimo, potegnite kabel skozi zaščitno gumijasto kapico **K** (1).



#### **Pozor: WOLF-Garten Flick-Flack®**

WOLF-Garten Flick-Flack® drži kabel stran od elementa za pridrževanje rezila na stroju **K** (2).

### Nastavitev višine rezanja



#### **Pozor! Rotirajoče rezilo!**

Delovanje / opremo lahko spremenite samo, ko je motor izključen in ko se rezilno orodje popolnoma zaustavi.

- Izključite motor in izvlecite kabel iz električnega priključka.

1. Povlecite ročico navzven **L** (1).
2. Nastavite želeno višino rezanja **L** (2).
3. Potisnite ročico ponovno navznoter **L** (3).

### Rezalna višina – stanje trave

- Kosite le suho travo, tako boste obvarovali rušo. Pri vlažni in visoki trati je eventualno priporočljivo kositi z višjo rezalno višino.
- Ponavadi nastavimo rezalno višino na 40 mm.

### Priključitev na vtičnico (izmenični tok 230 Volt, 50 Hz)

- Napravo lahko priklopite na vsako vtičnico, ki je opremljena s počasno varovalko 16 A (ali z LS-stikalom tipa B).



#### **Pomembno: Rezidualna naprava za zaščito pred električnim udarom**

Te zaščitne naprave vas varujejo pred dotikom poškodovane žice ali v primeru napak na izolaciji ter v nekaterih primerih, ko so poškodovane aktivne žice

- Priporočamo, da opremo vključite v vtičnico, ki je z zaščitno opremo zavarovana proti udaru električnega toka (RCD), ne močnejšega od 30 mA.
- Oprema Retrofit je primerna za starejše instalacije. Posvetujte se z elektrikarjem.

### Vklopite kosilnico

- Vklopite kosilnico na ravni površini.
- Ne vklopljajte jo v visoki travi – v visoki travi jo po potrebi rahlo nagnite **M**.

### Vklop motorja **N**

1. Pritisnite gumb in ga pridržite.
2. Zategnite streme oz. ročico, nato spustite gumb.

### Izklop motorja **N**

- Sprostite varnostno ročico (2).

### Nasveti za košenje

- Da trata ne postan e progasta, se morajo pokošene proge vedno prekrivati za nekaj centimetrov **O**.
- Poskrbite da kabel vedno leži na varnem mestu, na terasi, poti ali že pokošeni travi.

## Košnja / pobiranje (cut / collect)

### Aktiviranje funkcij Košnja/Pobiranje trave **L** (4)



#### **Pozor! Rotirajoče rezilo!**

Delovanje / opremo lahko spremenite samo, ko je motor izključen in ko se rezilno orodje popolnoma zaustavi.

- Ne vključite motorja, dokler vam stopala niso na varni oddaljenosti od rezilnega aparata.

1. Odstranite vrečo za pobiranje trave.
2. Stikalo nastavite na: "REŽI /POBERI".
3. Po potrebi obesite zbiralno vrečo.
4. Poženite motor.

### Obešanje lovilne vreče **P**



#### **Pozor! Rotirajoče rezilo!**

Delovanje / opremo lahko spremenite samo, ko je motor izključen in ko se rezilno orodje popolnoma zaustavi.

- Ne obešajte zbiralne vreče, dokler vam stopala niso na varni oddaljenosti od rezilnega aparata.

1. Privzdignite zaščitni pokrov.
2. Obesite lovilno vrečo s kljukami na odprtine v šasiji (glej puščico).
3. Položite zašitni pokrov nazaj.

### Praznitev košare za travo

ko je vreča polna, se pokrov avtomatično spusti **Q**.



#### **Pozor! Rotirajoče rezilo!**

Delovanje / opremo lahko spremenite samo, ko je motor izključen in ko se rezilno orodje popolnoma zaustavi.

- Ugasite motor in izključite sklopko.
- Izpraznite zbiralno vrečo **R**.
- Iz prostora, kjer boste rezali, pred začetkom del odstranite vse, kar bi lahko motilo ali oviralo.



#### **Navodila za indikatorje napolnjenosti:**

Za nemoteno delovanje indikatorja napolnjenosti morate s ščetko redno čistiti luknje pod indikatorjem na zbiralni vreči.

## Mulčanje (mulch)

Pri "mulčanju" se trava večkrat poreže s posebnim sistemom za rezanje in se vrne nazaj na trato. Na ta način ne nastajajo odpadki. Poleg tega se z "mulčanjem" ščiti trata pred izsušitvijo.



#### **Navodila za kompostiranje**

Priporočamo Vam:

- Odvisno od hitrosti rasti trave kompostirajte 1 – 2 x na teden
- Trava ne sme biti previsoka niti prevlažna!
- Kompostirajte počasi.
- Pazite, da se ne bi rezila na orodju prekrizala.
- Ne režite travo, ki je višja od 20 mm..



#### **Pomembno:**

Ne priporočamo kompostiranje, če je trava polna mahu ali če je prepletena, ker ostane odrezani material na površini mahu, prav tako tudi prepletene trave, zato se takšen material težko absorbira v prsti.

- Redno redčite in gnojite travnike.

## Aktiviranje funkcije mulčanja L (4)



### Pozor! Rotirajoče rezilo!

Delovanje / opremo lahko spremenite samo, ko je motor izključen in ko se rezilno orodje popolnoma zaustavi.

- Ne vključujte motorja, dokler vam stopala niso na varni oddaljenosti od rezilnega aparata.

1. Odstranite vrečo za pobiranje trave.
2. Obrnite stikalo na pozicijo "MULCH".
3. Poženite motor.

## Servisiranje

### General



### Pozor! Rotirajoče rezilo!

Pred vsakim vzdrževanjem in čiščenjem:

- Vtič izvlecite iz vtičnice..
- ne dotikajte se vrtečega rezila

### Čiščenje

- Po vsaki košnji očistite kosilnico/prezračevalnik z metlico.
- Očistite loputo za mulčanje v rednih presledkih z ročno metlico S.
- V nobenem primeru ne škropite naprave z vodo!

### Hramba čez zimo

- Po vsaki kosilni sezoni je potrebno kosilnico temeljito očistiti.
- Nikoli ne škropite kosilnice z vodo in jo ne hranite v vlažnem prostoru.

- Naj vašo kosilnico v jeseni pregleda pooblaščen servis WOLF.

### Zamenjava rezila T

- pred vsemi opravili z rezili, stikali ali škarjami morate najprej izključiti aparat iz električnega toka, pri čemer morate obvezno nositi zaščitne rokavice.



### Pozor!


Če je stroj neuravnovešen, bodo rezila delovala nepravilno in se skrhalo.

- Da bi bilo rokovanje s strojem čim bolj varno, rezila vedno nabrusite v specializirani delavnici.
- Rezila zamenjajte vedno v specializirani delavnici. Potreben je ključ za matice.

## Nadomestni deli

Številka artikla.	Kataloška oznaka	Informacija o proizvodu
4904 031		Košara za travob (34)
4907 031		Košara za travob (37)
4970 031		Košara za travob (40)
WG742-04341	Vi 34 XB	Nadomestno rezilo 34 cm
WG742-04342	Vi 37 XB	Nadomestno rezilo 37 cm
WG742-04343	Vi 40 XB	Nadomestno rezilo 40 cm

## Odpravljanje napak

Težava	Možni vzrok	Rešitev
Nemirni tek, močne vibracije naprave	<ul style="list-style-type: none"><li>• Rezila so poškodovana</li><li>• Rezila niso čvrsto privita v prtrdilnem elementu</li><li>• Varovalka je poškodovana</li></ul>	Servisna delavnica WOLF-Garten glejte stran 70 (Zamenjava rezila) Strokovnjak električar
Motor ne teče	<p> <b>Pozor! Električni šoki zaradi poškodovanega kabla</b></p> <p>Zaščitna cev ne funkcionira, če je kabel prerezan ali poškodovan.</p> <ul style="list-style-type: none"><li>• Ne dotikajte se kabla, če je vtič še vedno v vtičnici.</li><li>• Če je kabel poškodovan, ga morate v celoti zamenjati. Prepovedano je krpanje kabla z izolirnim trakom.</li></ul>	Servisna delavnica WOLF-Garten
Slabi rezultati zbiranja trave	<ul style="list-style-type: none"><li>• Rezila niso več ostra</li><li>• Košara je zamašena</li><li>• Rezalna višina ni pravilno nastavljena</li></ul>	Servisna delavnica WOLF-Garten glejte stran 69 (Praznitev košare za travo) glejte stran 69 (Nastavitev višine rezanja)

V primeru dvoma vedno poiščite pomoč pri servisni delavnici WOLF-Garten.

**Pozor!** Pred vsakim pregledom ali deli na rezilih izklopite napravo in snamite kontakt svečke.

## Garancija

V vsaki državi veljajo garancijski pogoji, ki jih določa naše podjetje ali uvoznik. Motnje na napravi nadomestimo v okviru garancijskih pogojev brezplačno, če je vzrok napaka v materialu ali v proizvodnem procesu. V primeru, da se naprava pokvari, se oglasite pri prodajalcu oziroma pri najbližji avtorizirani servisni službi.

## Поздравяваме Ви, че закупихте този WOLF-Garten продукт



Внимателно прочетете инструкцията за употреба и се запознайте с елементите за обслужване и с правилното използване на уреда. Лицето, използващо уреда, носи отговорност за злополуки с други хора или с тяхното имущество. Спазвайте указанията, обясненията и инструкциите.



Никога не позволявайте на деца или други лица, непознати с инструкцията за употреба, да използват косачката. Лица под 16 години не трябва да използват уреда. Местните наредби могат да определят минималната възраст на оператора.

### Съдържание

Инструкции за техника на безопасност . . . . .	72
Монтаж . . . . .	74
Експлоатация . . . . .	74
Поддържане . . . . .	75
Резервни части . . . . .	76
Отстраняване на повреди . . . . .	76
Гаранционни условия . . . . .	76

### Преглед на работните параметри



- Двигател с много висок коефициент на полезно действие и висок въртящ момент
- Много тих и със слаби вибрации
- ССМ система: косене (Cut), събиране (Collect), мулчиране (Mulch) – всичко с една машина
- Централна настройка на височината на косене на 5 степени
- Сгъваема дръжка за компактно съхранение и лесно транспортиране
- Настройка на височината на дръжката на 2 степени
- Лесен за изпразване, обемист кош за събиране на тревата с индикатор за нивото на напълване

## Инструкции за техника на безопасност

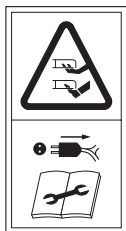
### Значение на символите



**Предупреждение!** Преди експлоатация прочетете инструкцията за употреба!



В опасната зона не трябва да има други лица!



**Внимание!** Остри режещи ножове – преди работите по поддръжката и при повреда на кабела изключете щепсела



Соединителният кабел държате на разстояние от режущего инструмента!

### Общи инструкции

- Тази градинска косачка е предназначена за лично ползване за поддръжката на тревни и паркови площи. Поради опасността от телесна повреда на използващото я лице или на други хора косачката не трябва да се използва за други цели.
- Не косете близо до други хора, особено деца, и животни.
- Косете само на дневна светлина или при подходящо изкуствено осветление.

### Преди косенето

- Не косете ако не сте си сложили здрави обувки и дълги панталони. Не косете боси или с леки сандали.
- Проверете терена, върху който ще работи машината и отстранете всички предмети, които могат да бъдат уловени и изхвърлени.
- Проверете дали монтираният отвън кабел към уреда и свързващият кабел не са повредени и остарели (разрушени). Използвайте машината само когато не е повредена.
- Ремонтите по кабела трябва да се извършват само от специалист
- Редовно проверявайте съоръжението за събиране на тревата за износване и деформации.
- Преди употреба проверявайте (огледайте) дали режещите инструменти и техните закрепващи елементи не са затъпени или повредени. Сменете всички затъпени или повредени режещи инструменти, за да не се получи дебаланс.

### Кабел



**Внимание!** Електрически удар поради повреден кабел  
Ако кабелът е прерязан или повреден, стопяемият предпазител не сработва винаги.

- Не пипайте кабела, преди да сте изключили щепсела на захранването от розетката.
- Повреденият кабел трябва да се замени изцяло. Забранено е ремонтването на кабела с изолирбанд.
- Използвайте само удължителен кабел с минимално напречно сечение 3 x 1,5 мм<sup>2</sup> и макс. дължина 25 м:
  - при проводници в гумена тръбичка, не по-леки от тип HO 7 RN-F



- при PVC проводници, не по-леки от тип HO5 VV-F (този тип проводници не са подходящи за постоянно използване на открито - като напр.: подземно полагане за свързване на градински контакт, свързване на езерна помпа или съхранение на открито).
- Щекерите и куплунгите трябва да са защитени от водни пръски.
- Използвайте устройство за диференциална защита (RCD) с утаечен ток макс. 30 mA.
- Закрепете свързващия кабел към обтегача. Не оставайте да се трие в ръбове или в остри предмети. Не притискайте кабела през притворени врати или прозорци. Прекъсвачите не трябва да се свалят или да се съединяват накъсо (напр. свързване на лоста на ръчния прекъсвач към лостовия механизъм)

## При косенето

- Не обръщайте уреда, когато включвате двигател, освен ако при пускането уредът не трябва да се обърне. Ако това трябва да се направи, не обръщайте уреда повече от необходимото и повдигнете само тази част, която е отдалечена от оператора. Винаги проверявайте дали двете Ви ръце са в работно положение преди да поставите уреда отново на земята.
- Внимание, опасност! Има режещ инструмент!
- Спазвайте определеното от лоста за управление безопасно разстояние.
- Включвайте двигателя, само когато краката Ви са на безопасно разстояние от режещите инструменти.
- Заемайте стабилна позиция, особено при наклон на терена. Не бягайте, а вървете спокойно напред.
- На по-стръмните места косете винаги напреки на наклона, а не нагоре и надолу.
- При наклоните трябва да внимавате повече, когато промените посоката на движение.
- Не косете по стръмни склонове.
- Бъдете особено предпазливи, когато завивате и приближавате косачката към себе си.
- Изключвайте косачката, когато я обръщате, изпразвате или транспортирате, напр. от/ към моравата или по пътя.
- Никога не използвайте уреда с повредени или липсващи предпазни съоръжения като отклонителни устройства и/ или съоръжения за събиране на тревата.
- Внимание, не посягайте към движещите се ножове.
- Не приближавайте ръцете или краката си до въртящите се части. Не стойте пред отвора за изхвърляне на тревата.
- Не вдигайте или не носете косачката с работещ двигател.
- Не отваряйте предпазния капак, докато двигателят все още работи.
- Преди демонтирането на устройството за събиране на трева: Спрете двигателя и изчакайте спирането на режещия инструмент.
- След изпразването внимателно закрепете устройството за събиране на тревата.
- Никога не се движете по чакъл с работещ двигател – опасност от удар с камък!
- Когато е възможно, не косете влажна трева.

- Изключете уреда, изключете щепсела и изчакайте, докато уредът спре, напр. когато:
  - оставяте косачката
  - освобождавате блокирал нож
  - проверявате и почиствате уреда или искате да работите по него
  - когато сте попаднали на някакво чуждо тяло, проверете дали косачката не е повредена и след това извършете необходимите ремонти.
  - когато косачката вибрира много силно вследствие на дебаланс (веднага изключете и намерете причината).
  - искате да извършвате работи по настройките или почистването.
  - проверявате дали свързващите кабели не са оплетени или наранени.
  - Ако свързващият кабел се повреди при употреба, той веднага трябва да се изключи от мрежата. Не докосвайте кабела преди да сте го изключили от мрежата.

## Поддържане



Внимание! Въртящи се режещи пластини  
Преди всякакви работи за обслужване и почистване:

- Изключете щепсела на захранването.
- Не пипайте движещите се остриета.
- Редовно проверявайте дали всички видими затегателни винтове и гайки, най-вече на ножодържача, са затегнати здраво и ги дозавинтете.
- Внимание! Смяната или допълнителното наточване на ножовете винаги трябва да се извършва от специализирана работилница, защото след отвинтването на елементите трябва да се направи тестване на дебаланса съгласно правилата за безопасност на труда.
- Използвайте само оригинални резервни части на WOLF-Garten, защото в противен случай няма гаранция, че Вашата косачка отговаря на правилата за безопасност на труда.
- Не съхранявайте косачката във влажни помещения.

## Отстраняване на отпадъците



Не изхвърляйте електрически уреди в битовите отпадъци. Рециклирайте уредите, аксесоарите и опаковките по начин, опазващ околната среда.

## Монтаж

### Закрепване на ръкохватката **A B C**



#### Внимание!

Кабелът може да се повреди при сгъване или издърпване на дръжката.

- Прекарайте кабела през защитата срещу прегъване.
- Вижте фигурите.

### Монтиране на коша за събиране на тревата **D**

**E F G H J**

- Вижте фигурите.

## Експлоатация

### Общи указания

#### Продължителност на работа

- Спазвайте местните разпоредби.
- Осведомете се за продължителността на работа от местната служба за реда.

#### Прекарване на кабела през муфата за намаляване на натягането **K**

- Моля, прекарайте кабела през муфата за намаляване на натягането **K** (1).



#### Указание: WOLF-Garten Flick-Flack®

WOLF-Garten Flick-Flack® държи кабела настрана от режещата глава **K** (2).

#### Регулиране на височината на рязане



#### Внимание! Въртящи се режещи пластини

Предприемайте работи по/регулировки на уреда само, след като сте изключили двигателя и режещият инструмент е в състояние на покой.

- Угасете двигателя и изключете щепсела за захранването.

1. Избутайте лоста навън **L** (1).
2. Регулирайте желаната височина на рязане **L** (2).
3. Отново издърпайте лоста навътре **L** (3).

#### Височина на рязане – състояние на тревата

- По възможност косете суха морава, за да не остават следи в тревата. При влажна и висока трева евентуално косете с по-голяма височина на рязане.
- Обикновено се настройва височина на рязането 40 мм.

#### Свързване към контакт (променлив ток 230 V, 50 Hz)

- Уредът може да се свърже към всеки контакт, който е защитен със защита 16 A (или LS-прекъсвач тип B).



#### Указание: Автоматично защитно устройство срещу ток при повреда

Тези защитни устройства предпазват при докосване на повредени кабели, при нарушена изолация и в определени случаи, също и при повреждане на проводници, намиращи се под напрежение.

- Препоръчваме уредът да се включва само в електрически розетки със защитно устройство срещу ток при повреда (RCD), допускащо ток на утечка не повече от 30 mA.
- За по-стари инсталации се предлагат комплекти за дооборудване. Посъветвайте се с електротехник.

#### Включване, изключване на косачката

- Включете косачката на равна повърхност.
- Не я включвайте във висока трева – тук при необходимост я повдигнете **M**.

#### Включване на двигателя **N**

1. Натиснете бутона (1) и го задръжте.
2. Затегнете скобата (2).
3. Отпуснете бутона (1).

#### Изключване на двигателя **N**

- Освободете скобата (2).

#### Съвети за косенето

- За да не се получават ивици, окосените участъци винаги трябва да се припокриват с няколко сантиметра **O**.
- При косенето издърпайте кабела върху вече окосената трева.

### косене / събиране (cut / collect)

#### Активирание на функцията косене/събиране на тревата **L** (4)



#### Внимание! Въртящи се режещи пластини

Предприемайте регулировки на уреда само, след като сте изключили двигателя и режещият инструмент е в състояние на покой.

- Не включвайте двигателя, докато краката ви не са на безопасно разстояние от режещата глава.

1. Свалете коша за събиране на тревата.
2. Завъртете превключвателя на „CUT/COLLECT“.
3. Ако е необходимо, прикачете торбата за събиране на тревата.
4. Включете двигателя.

## Окачване на коша за събиране на тревата P



### Внимание! Въртящи се режещи пластини

Предприемайте регулировки на уреда само, след като сте изключили двигателя и режещият инструмент е в състояние на покой.

- Не прикачвайте торбата за събиране на трева, докато краката ви не са на безопасно разстояние от режещата глава.

1. Повдигнете защитния капак.
2. Окачете коша за събиране на тревата с куките към гнездата в корпуса (виж стрелката).
3. Поставете защитния капак.

## Изпразване на торбата за събиране на трева

Когато торбата се напълни с трева, клапата се затваря сама Q.



### Внимание! Въртящи се режещи пластини

Предприемайте регулировки на уреда само, след като сте изключили двигателя и режещият инструмент е в състояние на покой.

- Угасете двигателя и изключете щепсела за захранването.
- Изпразнете торбата за събиране на трева R.
- Преди да пуснете уреда, отстранете евентуалните пречки от зоната на косене.



### Указания за индикатора на нивото на запълване:

- За правилното функциониране на индикатора за запълване, редовно почиствайте отворите под него в торбата за събиране на трева с четката с дръжка.

## Торене (mulch)

При торенето тревата се коси многократно чрез специална система за рязане и отново се изхвърля на земята. Така не се получават отпадъци от косенето. По този начин "торенето" предпазва тревата от изсъхване.



### Указания за мулчиране

Препоръчваме ви:

- В зависимост от растежа на тревата, да я мулчирате 1 – 2 пъти седмично
- Тревата не трябва да бъде нито много прорасла, нито прекалено влажна!
- При мулчирането напредвайте бавно
- Старайте се окосените пътечки да се застъпват.
- Не косете тревата над 20 мм.



### Забележка:

Не се препоръчва мулчиране, ако тревата е прорасла с мъх или стъпкана, защото окосеният материал остава върху повърхността на мъха или стъпканото и следователно не може да се абсорбира от почвата.

- Редовно разрохквайте и торете почвата на тревната площ.

## Активиране на функцията за торене L (4)



### Внимание! Въртящи се режещи пластини

Предприемайте регулировки на уреда само, след като сте изключили двигателя и режещият инструмент е в състояние на покой.

- Не включвайте двигателя, докато краката ви не са на безопасно разстояние от режещата глава.

1. Свалете коша за събиране на тревата.
2. Завъртете прекъсвача на "MULCH".
3. Включете двигателя.

## Поддържане

### Общи указания



### Внимание! Въртящи се режещи пластини

Преди всякакви работи за обслужване и почистване:

- изключете щепсела на захранването.
- Не пипайте движещите се остриета.

### Почистване

- След всяко косене почиствайте косачката с четка.
- Редовно почиствайте капака за торенето с четка S.
- В никакъв случай не пръскайте косачката с вода.

### Съхраняване през зимата

- След всеки сезон на косене на тревата почиствайте Вашата косачка основно.
- През есента Вашата косачка трябва да се провери от сервиз на WOLF-Garten.
- Съхранявайте косачката в сухо помещение.

### Смяна на режещите остриета T

- При всякакви работи по режещите остриета, съединенията и носачите на остриетата, най-напред изключвайте щепсела на захранването и слагайте предпазни ръкавици.



### Внимание!


След заточване на режещите остриета те може да се дебалансира.

- Винаги заточвайте режещите остриета в специализиран сервиз, защото проверката на баланса трябва да се извърши в съответствие с изискванията за безопасност.
- Винаги подменяйте режещите остриета в специализиран сервиз. Задължително трябва да се използва динамометричен ключ.

## Резервни части

Артикулен №	Обозначение	Описание на артикула
4904 031		Кош за събиране на тревата с индикатор на нивото за пълнене (34)
4907 031		Кош за събиране на тревата с индикатор на нивото за пълнене (37)
4970 031		Кош за събиране на тревата с индикатор на нивото за пълнене (40)
WG742-04341	Vi 34 XB	Ножодържач 34 см
WG742-04342	Vi 37 XB	Ножодържач 37 см
WG742-04343	Vi 40 XB	Ножодържач 40 см

## Отстраняване на повреди

Повреда	Възможна причина	Отстраняване
Неспокоен ход, силно вибриране на уреда	• повреден нож	Сервиз на WOLF-Garten
	• освободен от затягането нож	виж страница 75 (Смяна на режещите остриета)
Двигателят не работи	• повредена защита	електротехник
	• повреда по кабела  <b>Внимание!</b> Електрически удар поради повреден кабел Ако кабелът е прерязан или повреден, стопяемият предпазител не сработва винаги. <ul style="list-style-type: none"> <li>● Не пипайте кабела, преди да сте изключили щепсела на захранването от розетката.</li> <li>● Повреденият кабел трябва да се подмени изцяло. Забранено е ремонтването на кабела с изолирбанд.</li> </ul>	Сервиз на WOLF-Garten
Лош ефект от косенето / при събирането на тревата	• затъпен нож	Сервиз на WOLF-Garten
	• препълнен кош за събиране на тревата	виж страница 75 (Изпразване на торбата за събиране на трева)
	• неподходяща височина на рязане	виж страница 74 (Регулиране на височината на рязане)

При съмнение винаги се обръщайте към сервиз на WOLF-Garten.

**Внимание, изключвайте косачката преди всяка проверка или работи по ножа и изваждайте щепсела.**

## Гаранционни условия

Във всяка страна са валидни издадените от нашата компания или от съответния вносител гаранционни условия. В рамките на гаранционния срок отстраняваме повреди по Вашия уред безплатно, доколкото те се дължат на дефект в материала или при производството. В случай, че трябва да използвате правата си на гаранционно обслужване, се обърнете към продалия Ви уреда или към най-близкия клон на нашата фирма.

# Искренне поздравляем Вас с приобретением изделия фирмы WOLF-Garten



Внимательно прочитайте инструкцию по применению и ознакомьтесь с органами управления и правильным употреблением агрегата. Потребитель несёт ответственность за несчастные случаи с другими лицами или их имуществом. Соблюдайте указания, пояснения и предписания.



Не позволяйте детям или другим лицам, незнакомым с инструкцией по применению, использовать газонокосилку. Детям до 16 лет нельзя использовать агрегат. В местных предписаниях может быть установлен минимальный возраст потребителя.

## Содержание

Правила техники безопасности . . . . .	77
Монтаж . . . . .	79
Эксплуатация . . . . .	79
Техобслуживание . . . . .	80
Запчасти . . . . .	81
Устранение неполадок . . . . .	81
Гарантия. . . . .	81

## Обзор характеристик оснащения



- Двигатель с очень высоким коэффициентом полезного действия и высоким вращающим моментом
- Тихая работа, создает мало вибраций
- Система ССМ: Косить (Cut), собирать (Collect), мульчировать (Mulch) – все в одном приборе
- 5-ступенчатая центральная регулировка высоты подрезания
- Откидная ручка для экономии места при хранении и простой транспортировки
- 2-ступенчатая регулировка высоты ручки
- легко опорожняющийся, вместительный сборный мешок с индикатором наполнения

## Правила техники безопасности

### Значение символов



**Предупреждение!**  
Перед вводом в эксплуатацию прочитайте инструкцию по применению!



Не допускать посторонних в опасную зону!



**Осторожно!**  
Острый нож - перед работами по техобслуживанию или при повреждении проводки отсоединять штекер от сети!



Соединительный кабель держать на расстоянии от режущего инструмента!

### Общие указания

- Данная газонокосилка предназначена для ухода за травяными площадками и газонами в частном хозяйстве. По причине опасности для здоровья оператора или других лиц газонокосилку нельзя применять для других целей.
- Не косите, если рядом находятся дети и животные.
- Косите только при дневном свете или при соответствующем искусственном освещении.

### Перед косьюбой

- Не косите в неустойчивой обуви и коротких брюках. Не косите босиком или в лёгких сандалиях.
- Осмотрите территорию, на которой применяется машина и удалите все предметы, которые могут быть захвачены и затянуты.
- Проверить проводку, смонтированную снаружи на агрегате, и соединительный кабель на повреждение и старение (ломкость). Применять только в исправном состоянии.
- Ремонт кабеля поручайте выполнять только специалисту.
- Чаще проверяйте устройство для улавливания травы на износ и деформацию.
- Перед использованием проверьте (визуальный контроль), не затупились ли или не повреждены ли режущие инструменты и их крепёжные детали. Заменяйте затупившиеся или повреждённые режущие инструменты целым комплектом, чтобы не создавать дисбаланс.

### Кабель



**Внимание! Удар током при повреждении кабеля**  
Если кабель разрезан или поврежден, плавкий предохранитель не всегда срабатывает.

- Не прикасайтесь к кабелю до тех пор, пока не отключите сетевой штекер от розетки.
- Поврежденный кабель следует полностью заменить. Чинить провод с помощью изоляционной ленты запрещается.
- Применяйте удлинительный кабель исключительно с минимальным сечением 3 x 1,5 мм<sup>2</sup> и макс. длиной 25 м:
  - если это проводка в резиновой трубке, то не легче, чем тип HO 7 RN-F

- если трубки из ПВХ, то не легче, чем тип H05 VV-F (проводка этого типа непригодна для постоянного применения под открытым небом - как, напр.: подземная прокладка для подключения садовой розетки, прудового насоса или хранения под открытым небом).
- Штекер и муфты должны быть защищены от брызг воды.
- Используйте автомат защиты от тока утечки (RCD) с током утечки не больше 30 мА.
- Соединительный кабель прикрепить к устройству для снятия натяжения. Не допускать трения на кромках, колющих и острых предметах. Не защемлять кабель дверями или окнами. Переключающие устройства нельзя удалять или переключать (напр., привязывать включающую ручку на штанге рукоятки)

## При косьбе

- Не опрокидывайте агрегат, когда включаете двигатель, разве только агрегат должен опрокидываться при запуске. Если это так, не опрокидывайте агрегат в большей степени, чем это необходимо и поднимайте только ту часть, которая удалена от оператора. Всегда проверяйте, обе ли руки находятся в рабочем положении, прежде чем снова поставите агрегат на землю.
- Внимание, опасность! Режущий инструмент движется по инерции!
- Выдерживайте безопасное расстояние, заданное штангой рукоятки.
- Включайте двигатель только в том случае, когда Ваши ноги находятся на безопасном расстоянии от режущих инструментов.
- Следите за устойчивостью положения, особенно на склонах. Не бежать, спокойно двигаться вперёд.
- На склонах всегда косите поперёк уклона, не вверх и вниз.
- Соблюдайте особую осторожность, если Вы меняете на склоне направление.
- Не косите в местах с крутым склоном.
- Будьте особенно осторожны, когда косите в обратном направлении и тяните косилку на себя.
- Отключайте косилку, если Вы её переворачиваете, работаете вхолостую или транспортируете, напр., с/на газон или через дорожки.
- Не применяйте агрегат с повреждёнными или отсутствующими защитными приспособлениями, напр., отклоняющими устройствами и/или устройствами для улавливания травы.
- Осторожно, не прикасаться к работающим лезвиям.
- Не приближайте руки или ноги к вращающимся деталям. Не стойте перед отверстием для выброса травы.
- Не поднимайте и не переносите газонокосилку с работающим двигателем.
- Не открывайте защитный клапан при ещё работающем двигателе.
- Перед демонтажом устройства для улавливания травы: Отключить двигатель и дождаться остановки режущего инструмента. После опорожнения устройство для улавливания травы следует тщательно закрепить.
- Не перемещаться с включенным двигателем по гравию – опасность удара камнем!
- Если возможно, не косите мокрую траву.

- Агрегат отключить и извлечь штекерный разъём и подождать, пока агрегат остановится, если, напр.:
  - оставляете косилку
  - освобождаете заблокированный нож
  - проверяете, очищаете агрегат или хотите производить в нём работы
  - если Вы наткнулись на посторонний предмет, проверьте агрегат на повреждения и выполните необходимый ремонт.
  - если косилка сильно вибрирует из-за дисбаланса (немедленно отключить и выяснить причину).
  - намерены выполнить работы по регулировке или чистке.
  - проверяете, не переплетены ли или не повреждены ли соединительные проводки.
  - Если соединительная проводка повредилась при применении, её следует немедленно отключить от сети. Не прикасаться к проводке, пока она не отключена от сети.

## Техобслуживание



### Внимание! Вращающиеся режущие лопасти

Перед началом любого технического обслуживания или чистки:

- Отключите штепсель от сети.
- Не касайтесь вращающихся лопастей.
- Регулярно проверять на прочность посадки и подтягивать все видимые крепёжные винты и гайки, особенно на ножевом бруске.
- Внимание! Замену или заточку ножа всегда поручать производить в специальной мастерской, поскольку после раскручивания деталей в соответствии с правилами техники безопасности необходимо выполнять контроль дисбаланса.
- Применять только оригинальные запчасти WOLF-Garten, в противном случае нет гарантии, что Ваша косилка будет соответствовать правилам техники безопасности.
- Не оставляйте косилку в сырых помещениях.

## Уничтожение отходов



Не следует выбрасывать сломанное электрооборудование вместе с бытовыми отходами. Утилизация электрооборудования, аксессуаров и упаковочного материала должна производиться без ущерба для окружающей среды.

## Монтаж

### Крепление штанги рукоятки **A B C**



#### Осторожно!

При наматывании на рычаг управления и в натянутом состоянии кабель может получить повреждения.

- Укладывайте кабель в предназначенное гнездо укладки.
- Смотрите рисунки.

### Монтаж сборника **D E F G H J**

- Смотрите рисунки.

## Эксплуатация

### Общие сведения

#### Время эксплуатации

- Просьба соблюдать местные предписания.
- Обратитесь в местные административные органы для выяснения времени эксплуатации.

#### Регулируйте длину провода с помощью кабельного зажима **K**

- Регулируйте, пожалуйста, длину провода с помощью кабельного зажима **K** (1).



#### Примечание: WOLF-Garten Flick-Flack®

Направляющее устройство WOLF-Garten Flick-Flack® удерживает провод в стороне от режущих частей **K** (2).

#### Установите высоту среза



#### Внимание! Вращающиеся режущие лопасти

Проводите любые операции и настройку оборудования только после того, как мотор выключен и режущие части полностью остановились.

- Выключите мотор и отключите штепсель от сети.

1. Вытяните рычаг наружу **L** (1).
2. Настройте нужную высоту среза **L** (2).
3. Снова прижмите рычаг внутрь **L** (3).

#### Высота среза - Состояние травы

- По возможности косите сухой газон, чтобы сохранить дерн. При влажном газоне и высокой траве, возможно, следует косить при увеличенной высоте среза.
- Как правило, высоту среза настраивают на 40 мм.

#### Подключение к розетке переменный ток 230 вольт, 50 Гц

- Агрегат можно подключить к любой розетке, которая инертно защищена предохранителем 16 Амп (или маломощным выключателем типа В).



#### Примечание: Устройство защитного отключения (УЗО)

При прикосновении к поврежденным проводам эти защитные приспособления предохраняют от дефектов изоляции, а в некоторых случаях и от поврежденных проводов под напряжением.

- Рекомендуется подключать оборудование только к сетевой розетке, снабженной устройством защитного отключения (УЗО) с разностным током не выше 30 мА.
- Для устаревших систем розеток можно использовать модернизирующий комплект. Обратитесь за советом к электрику.

#### Включение, выключение косилки

- Косилку включать на ровной поверхности.
- Не опрокидывать в высокой траве - только в крайнем случае **M**.

#### Включение двигателя **N**

1. Нажмите кнопку (1) и удерживайте её.
2. Притяните скобу (2).
3. Отпустите кнопку (1).

#### Отключение двигателя **N**

- Отпустите скобу (2).

#### Советы при косьбе

- Чтобы не оставались полоски травы, следует всегда на несколько сантиметров перехлёстывать дорожки среза **O**.
- При косьбе протягивайте кабель по уже скошенной площади

### косьба / улавливание (cut / collect)

#### Использование функции косьбы и сбора **L** (4)



#### Внимание! Вращающиеся режущие лопасти

Проводите настройку оборудования только после того, как мотор выключен и режущие части полностью остановились.

- Не включайте мотор до тех пор, пока не отойдете на безопасное расстояние от режущих частей.

1. Нажмите на переключатель "КОСЬБА/СБОР".
2. Если необходимо, прикрепите мешок для сбора травы.
3. Включите мотор.

## Присоединение сборника **P**



### **Внимание! Вращающиеся режущие лопасти**

Проводите настройку оборудования только после того, как мотор выключен и режущие части полностью остановились.

- Не закрепляйте мешок для сбора до тех пор, пока не отойдете на безопасное расстояние от режущих частей.

1. Удалите травосборник.
2. Поднимите защитный клапан.
3. Вставьте сборник крючками в пазы на шасси (смотри стрелку).
4. Опустите защитный клапан.

### **Опорожните мешок для сбора**

Когда мешок для сбора полон, откидная крышка сама собой опускается **Q**.



### **Внимание! Вращающиеся режущие лопасти**

Проводите настройку оборудования только после того, как мотор выключен и режущие части полностью остановились.

- Выключите мотор и отключите штепсель от сети.
- Опорожните мешок для сбора **R**.
- Перед началом работы устраните потенциальные помехи на участке косьбы.



### **Указания к работе индикатора уровня:**

Чтобы обеспечить правильную работу индикатора уровня, регулярно очищайте жесткой щеткой отверстия в мешке для сбора ниже индикатора уровня.

## Мульчирование (mulch)

При "мульчировании" трава многократно разрезается специальной режущей системой и выводится на грунт. Таким путём не возникают отходы. Кроме того, "мульчирование" защищает газон от высыхания.



### **Указания к мульчированию**

Рекомендации:

- В зависимости от высоты травы, проводите мульчирование 1 – 2 раза в неделю
- Трава не должна быть слишком высокой или влажной!
- При мульчировании перемещайте устройство медленно
- Удостоверьтесь, что каналы режущих лопастей накладываются друг на друга.
- Не срезайте траву ниже 20 мм.



### **Примечание:**

Не рекомендуется проводить мульчирование на мшистых участках или спутанной траве, поскольку измельченный материал остается на мшистой поверхности и переплетениях травы и не поглощается почвой.

- Регулярно взрыхливайте и удобряйте газон.

## Включение функции мульчирования **L (4)**



### **Внимание! Вращающиеся режущие лопасти**

Проводите настройку оборудования только после того, как мотор выключен и режущие части полностью остановились.

- Не включайте мотор до тех пор, пока не отойдете на безопасное расстояние от режущих частей.

1. Удалите травосборник.
2. Поверните переключатель на "MULCH".
3. Включите мотор.

## Техобслуживание

### Общие сведения



### **Внимание! Вращающиеся режущие лопасти**

Перед началом любого технического обслуживания или чистки:

- Отключите штепсель от сети.
- Не касайтесь вращающихся лопастей.

### Чистка

- После каждой косьбы чистить косилку метёлкой.
- Регулярно очищайте мульчирующий клапан с помощью метёлки **S**.
- Не обливать косилку водой.

### Хранение в зимний период

- После каждого сезона косьбы тщательно очищайте Вашу косилку.
- Осенью отправляйте Вашу косилку в сервисную мастерскую WOLF-Garten для контроля.
- Храните косилку в сухом помещении.

### Смена режущих лопастей **T**

- При любых операциях с лопастями, соединительными тягами и режущими ножами прежде всего отключите штепсель от сети и наденьте защитные перчатки.



### **Внимание!**

После переточки лопасти может нарушиться балансировка.


- Перетачивайте лопасти только в специализированной мастерской, поскольку правила безопасности требуют надлежащей проверки балансировки.
- Проводите замену лопастей только в специализированной мастерской. Обязательно используйте динамометрический.



## Запчасти

Заказ №	Обозначение изделия	Описание изделия
4904 031		Сборник с индикатором заполнения (34)
4907 031		Сборник с индикатором заполнения (37)
4970 031		Сборник с индикатором заполнения (40)
WG742-04341	Vi 34 XB	Ножевой брус 34 см
WG742-04342	Vi 37 XB	Ножевой брус 37 см
WG742-04343	Vi 40 XB	Ножевой брус 40 см

## Устранение неполадок

Проблема	Возможная причина	Устранение
Неспокойный ход, сильная вибрация агрегата	• Нож повреждён	Мастерская WOLF-Garten
	• Раскрутилось крепление ножа	см. страницу 80 (Смена режущих лопастей)
Двигатель не работает	• Предохранитель повреждён	Электрик
	• Повреждение кабеля  <b>Внимание! Удар током при повреждении кабеля</b> Если кабель разрезан или поврежден, плавкий предохранитель не всегда срабатывает. <ul style="list-style-type: none"><li>● Не прикасайтесь к кабелю до тех пор, пока не отключите сетевой штепсель от розетки.</li><li>● Поврежденный кабель следует полностью заменить. Чинить провод с помощью изоляционной ленты запрещается.</li></ul>	Мастерская WOLF-Garten
Недостаточная улавливаемость / производительность при косьбе	• Нож затупился	Мастерская WOLF-Garten
	• Засорился сборник	см. страницу 80 (Опорожните мешок для сбора)
	• Не подходящая высота среза	см. страницу 79 (Установите высоту среза)

В случае сомнения всегда обращаться в сервисную мастерскую WOLF. Внимание, перед каждой проверкой или выполнением работ на ноже следует отключать косилку и извлекать штекерный разъём.

## Гарантия

В каждой из стран действуют гарантийные условия, установленные фирмой-изготовителем или импортером изделия. Если причиной неисправности изделия послужили дефекты материала или сборки, то такие неисправности устраняются безвозмездно. По вопросам гарантийного ремонта следует обращаться в уполномоченный сервисный центр.

## Felicitări la cumpărarea produsului firmei WOLF-Garten



Citiți cu atenție instrucțiunile de folosire și familiarizați-vă cu elementele de comandă și cu folosirea corectă a acestui utilaj. Utilizatorul este răspunzător pentru accidentarea altor persoane sau a bunurilor acestora. Respectați indicațiile, explicațiile și prescripțiile tehnice.



Nu lăsați niciodată copii sau alte persoane, care nu cunosc instrucțiunile de folosire, să folosească utilajul de tuns gazonul. Adolescenții sub 16 ani nu au voie să folosească utilajul. Reglementările locale pot să limiteze vârsta minimă a utilizatorului.

### Cuprins

Instrucțiuni pentru siguranță . . . . .	82
Montaj . . . . .	83
Utilizare . . . . .	84
Întreținere . . . . .	85
Piese de schimb . . . . .	85
Înlăturarea defecțiunilor . . . . .	86
Condiții de garanție . . . . .	86

### Caracteristicile de echipare - vedere de ansamblu



- Motor cu un randament extrem de ridicat și un cuplu ridicat
- Foarte silențios și cu vibrații minime
- Sistem CCM: cosire (cut), captare (collect), acoperire cu strat vegetal (mulch) – totul cu un singur aparat
- regulator central pentru înălțimea de tăiere cu 5 trepte
- mâner rabatabil pentru economisirea de spațiu la depozitare și un transport facil
- regulator pentru înălțimea mânerului cu 2 trepte
- sac de captare spațios, ușor de golit, cu indicator de nivel de umplere

## Instrucțiuni pentru siguranță

### Semnificația simbolurilor



#### Avertizare!

Înainte de punerea în funcțiune citiți instrucțiunile de folosire!



Țineți terțe persoane la distanță, în afara zonei periculoase!



#### Atenție!

Cuțit ascuțit - înainte de lucrările de întreținere și în cazul deteriorării cablului scoateți ștecherul din priză!



Țineți cablul de alimentare la distanță de unealta tăietoare!

- Verificați terenul pe care va fi utilizată mașina, și îndepărtați toate obiectele ce pot fi apucate și aruncate.
- Verificați cablul instalat în exteriorul utilajului și cablul de alimentare, să nu fie deteriorate sau îmbătrânite (fragilitate). Folosiți-le numai dacă sunt în stare ireproșabilă.
- Reparațiile cablului trebuie să fie făcute numai de către profesioniști.
- Verificați frecvent dispozitivul de colectare iarbă, să nu fie uzat sau deformat.
- Verificați înainte de utilizare (verificare vizuală), dacă uneltele tăietoare și fixările lor sunt tocite sau deteriorate. Înlocuiți uneltele tăietoare tocite sau deteriorate numai sub formă de set complet, pentru a nu genera dezechilibrări.

### Cabluri



#### Atenție! Deteriorarea cablului provoacă șocuri electrice

Atunci când cablul este tăiat sau deteriorat, siguranța fuzibilă nu se declanșează întotdeauna.

- Nu atingeți cablul înainte de a scoate ștecherul din priză.
- Cablul deteriorat trebuie înlocuit complet. Peticirea cablului cu bandă izolantă este interzisă.
- Utilizați exclusiv cabluri prelungitoare cu o secțiune minimă de 3 x 1,5 mm<sup>2</sup> și o lungime max. de 25 m:
  - în cazul cablurilor cu manta din cauciuc, nu mai ușoare decât tipul HO 7 RN-F
  - în cazul cablurilor cu manta din PVC, nu mai ușoare decât tipul HO5 VV-F (cablurile de acest tip nu sunt adecvate pentru utilizare permanentă în aer liber - ca de ex.: pozare subterană pentru branșarea unei prize de grădină, branșarea unei pompe pentru iazuri sau depozitare în aer liber)
- Ștecherele și racordurile trebuie să fie protejate contra stropirii cu apă.
- Utilizați un dispozitiv de protecție față de curenții vagabonzi (RCD), calibrat pentru nu mai mult de 30 mA.

### Indicații generale

- Această cositoare pentru tuns gazonul este proiectată pentru îngrijirea suprafețelor cu iarbă și gazon din domeniul privat. Din cauza periclitării corporale a utilizatorului sau al altor persoane nu este permisă utilizarea în alte scopuri a cositoarei
- Nu cosiți niciodată dacă se află persoane, dar mai ales copii și animale, în apropiere.
- Cosiți numai la lumina zilei, sau cu iluminare artificială corespunzătoare.

### Înainte de cosit

- Nu cosiți niciodată, fără să purtați încălțăminte adecvată și pantaloni lungi. Nu cosiți niciodată desculți sau cu sandale ușoare.

- Fixați cablul de alimentare în dispozitivul pentru descărcarea de tracțiuni mecanice. Nu lăsați să se frece de muchii, sau obiecte ascuțite. Nu striviți cablul cu ușa sau cu fereastra. Nu este permisă îndepărtarea sau șuntarea dispozitivelor pentru cuplare (de ex. legarea manetei de comandă direct pe ghidon)

## În timpul tunderii ierbii

- Nu basculați utilajul atunci când porniți motorul, în afară de cazul în care utilajul trebuie să fie basculat la pornire. În acest caz nu basculați mai mult decât este neapărat necesar, și ridicați doar acea parte a utilajului care este îndepărtat de utilizator. Verificați întotdeauna ca ambele mâini să se afle în poziția de lucru, înainte ca utilajul să fie așezat din nou pe sol.
- Atenție, pericol! Unealta tăietoare se mai rotește puțin după oprire!
- Respectați distanța de siguranță conferită de lungimea ghidonului.
- Cuplați motorul numai în cazul în care picioarele dv. se află la o distanță sigură de uneltele tăietoare.
- Asigurați-vă că cositoarea stă stabil, mai ales în cazul terenurilor în pantă. Nu alergați niciodată, înaintați calm.
- Pe terenurile în pantă cosiți oblic față de pantă, nu în sus și în jos.
- Pe terenurile în pantă este recomandată atenție mărită în cazul schimbării direcției.
- Nu cosiți pe terenuri cu pantă accentuată.
- Fiți deosebit de atenți când întoarceți și trageți cositoarea spre dv.
- Decuplați cositoarea în cazul în care o basculați, o goliți sau o transportați, de ex. de la sau la gazon sau peste o alee.
- Nu utilizați niciodată utilajul cu dispozitivele de protecție deteriorate, sau în cazul în care lipsesc dispozitivele de protecție, precum dispozitivul deflector și/sau dispozitivele de colectare iarbă.
- Atenție, nu apucați de cuțitele în mișcare.
- Nu apropiați niciodată mâinile sau picioarele de piesele care se rotesc. Nu vă așezați în fața deschiderii de evacuare a ierbii
- Niciodată să nu ridicați sau să purtați o cositoare care are motorul pornit.
- Nu deschideți niciodată clapa de protecție dacă motorul încă funcționează.
- Înaintea scoaterii dispozitivului de colectare a ierbii: Opriți motorul și așteptați oprirea completă a unelei tăietoare. După golirea dispozitivului de colectare a ierbii fixați-l cu grijă.

- Nu mergeți niciodată cu motorul în mers peste pietriș - pericol de lovire cu pietre!
- Evitați, în măsura în care este posibil, să tundeți iarbă udă.
- Decuplați utilajul și scoateți ștecherul și așteptați până ce utilajul se oprește, dacă de ex.:
  - părăsiți utilajul
  - eliberați un cuțit care se blocase
  - verificați utilajul, îl curățați sau doriți să lucrați la el
  - în cazul în care ați dat peste un corp străin, verificați dacă utilajul s-a deteriorat, și efectuați reparațiile necesare.
  - în cazul în care cositoarea vibrează puternic din cauza dezechilibrării (decuplați imediat și căutați cauzele).
  - doriți să efectuați lucrări de reglare sau de curățare.
  - verificați dacă cablurile de conectare sunt torsionate sau deteriorate.
  - În cazul în care cablul de alimentare se deteriorează în timpul funcționării, trebuie să fie decuplat imediat de la rețea. Nu atingeți cablul înainte de a fi separat de la rețea.

## Întreținerea



### Atenție! Cuțit rotativ

Înainte de orice operațiune de întreținere și de curățare:

- Scoateți ștecherul din priză.
- Nu atingeți lamele aflate în stare de funcționare.
- Verificați în mod regulat ca toate șuruburile de fixare vizibile și toate piulițele, în special cele ale traversei pentru cuțit, să fie strânse, și dacă este cazul mai strângeți-le.
- Atenție! Schimbarea cuțitului sau reascuțirea cuțitului trebuie să fie făcută de un atelier specializat, pentru că după desfacerea pieselor trebuie să fie efectuată o verificare a echilibrării conform normelor în vigoare cu privire la siguranță.
- Utilizați numai piese de schimb WOLF-Garten originale, în caz contrar nu aveți garanția că cositoarea dv. corespunde normelor cu privire la siguranță.
- Nu depozitați cositoarea în spații umede.

## Evacuarea deșeurilor



Nu aruncați aparatura electrică în gunoiul menajer. Reciclați aparatura, accesoriile și ambalajul în mod ecologic.

## Montaj

### Fixați barele ghidonului A B C



#### Atenție!

Cablul se poate deteriora în timp ce îndoiiți sau scoateți bara de guidare.

- Introduceți cablul în dispozitivul de protecție împotriva îndoirii.
- Vezi fi gurile.

### Montarea sacului colector D E F G H J

- Vezi fi gurile.

## Utilizare

### General

#### Program de utilizare

- Vă rugăm să respectați prevederile regionale.
- Informați-vă asupra programului de funcționare la autoritățile dv. locale.

#### Introduceți cablul prin dispozitivul de protecție a cablului **K**

- Vă rugăm să introduceți cablul prin dispozitivul de protecție a cablului **K** (1).

**i** **Notă: WOLF-Garten Flick-Flack®**  
WOLF-Garten Flick-Flack® împiedică apropierea cablului de dispozitivul de tăiere **K** (2).

#### Fixați înălțimea de tăiere

**!** **Atenție! Cuțit rotativ**  
Efectuați lucrări/reglaje asupra aparatului numai după ce s-a oprit motorul și cuțitul.

- Opriti motorul și scoateți ștecherul din priză.

1. Trageți maneta spre exterior **L** (1).
2. Ajustați înălțimea dorită pentru tăiere **L** (2).
3. Apăsăți maneta din nou spre interior **L** (3).

#### Înălțimea de tăiere - starea ierbii

- Cosiți pe cât posibil când gazonul este uscat, pentru a proteja covorul de iarbă. În cazul gazonului umed și înalt cosiți eventual la o înălțime mai mare.
- De regulă se reglează o înălțime de 40 mm.

#### Racord la priză (curent alternativ 230 Volt, 50 Hz)

- Utilajul poate fi racordat la orice priză care este protejată cu o siguranță lentă de 16 Amp. (sau comutator LS tip B).

**i** **Notă: Dispozitiv de protecție împotriva curentului rezidual**  
Aceste dispozitive de protecție vă protejează, atunci când atingeți fire deteriorate, împotriva defectelor de izolație, iar în anumite cazuri și atunci când atingeți fire sub curent.

- Recomandăm ca aparatul să nu fie conectat decât la o priză de curent protejată de un dispozitiv de protecție împotriva curentului rezidual (RCD), cu un curent rezidual de cel mult 30 mA.
- Există truse de adaptare disponibile pentru instalațiile vechi. Consultați un electrician.

#### Pornirea și oprirea cositoarei

- Porniți cositoarea pe o suprafață plană.
- Nu în iarbă înaltă - dacă este cazul basculați-o doar cât este necesar **M**.

#### Pornirea motorului **N**

1. Apăsăți butonul (1) și mențineți-l.
2. Trageți de mânerul (2).
3. Eliberați butonul (1).

#### Oprirea motorului **N**

- Lăsați liber mânerul (2).

#### Sfaturi pentru cosire

- Pentru a nu rezulta fâșii distincte de gazon, trebuie ca întotdeauna traseele de cosire să se suprapună câțiva centimetri **O**.
- În timpul operației de cosire filatiți cablul pe suprafața deja cosită

#### cosire / colectare (cut / collect)

#### Activarea funcției de cosire / colectare **L** (4)

**!** **Atenție! Cuțit rotativ**  
Efectuați reglaje asupra aparatului numai după ce s-a oprit motorul și cuțitul.

- Nu porniți motorul până când picioarele dumneavoastră nu se află la o distanță sigură față de cuțit.

1. Îndepărtați sacul colector.
2. Mutați întrerupătorul la „CUT/COLLECT”.
3. Atașați sacul de colectare dacă este nevoie.
4. Porniți motorul.

#### Fixarea sacului colector **P**

**!** **Atenție! Cuțit rotativ**  
Efectuați reglaje asupra aparatului numai după ce s-a oprit motorul și cuțitul.

- Nu atașați sacul de colectare până când picioarele dumneavoastră nu se află la o distanță sigură față de cuțit.

1. Ridicați clapa de protecție.
2. Atârnați sacul colector cu cârligele în deschiderile din șasiu (vezi săgeata).
3. Așezați clapa de protecție.

#### Goliți sacul de colectare

Atunci când sacul de colectare este plin, placa rabatabilă coboară singură **Q**.

**!** **Atenție! Cuțit rotativ**  
Efectuați reglaje asupra aparatului numai după ce s-a oprit motorul și cuțitul.

- Opriti motorul și scoateți ștecherul din priză.
- Goliți sacul de colectare **R**.
- Înlăturați posibilele blocări din spațiul de tăiere înainte de a începe.

#### **i** Instrucțiuni pentru nivelmetru:

Pentru o funcționare eficientă a nivelmetrului, curățați în mod regulat orificiile de sub nivelmetru din sacul de colectare, cu o perie de mână.

#### alizarea de gunoi vegetal (mulch)

La “realizarea de gunoi vegetal” iarba este tăiată de mai multe ori cu un sistem special de tăiere, și este depusă din nou pe sol. Astfel nu rezultă resturi de iarbă. În plus “gunoiul vegetal” protejează gazonul de uscare.

## Instrucțiuni pentru mulcire

Recomandăm:

- În funcție de lungimea ierbii, mulcirea se face 1 – 2 x pe săptămână
- Iarba nu trebuie să fie prea înaltă sau prea umedă!
- Înaintați lent în timp ce efectuați mulcirea
- Aveți grijă să se suprapună canalele lamelor.
- Nu tăiați iarba mai mult de 20 mm.

## Notă:

Mulcirea nu este recomandabilă în cazul ierbii afectate de mușchi sau încâlcite, deoarece materialul tăiat rămâne pe suprafața acoperită cu mușchi și/sau încâlcită și astfel nu poate fi absorbit în pământ.

- Afânați cu scarificatorul și îngrășați gazonul în mod regulat.

## Activarea funcției de realizare a gunoiului vegetal **L** (4)



### Atenție! Cuțit rotativ

Efectuați reglaje asupra aparatului numai după ce s-a oprit motorul și cuțitul.

- Nu porniți motorul până când picioarele dumneavoastră nu se află la o distanță sigură față de cuțit.

1. Îndepărtați sacul colector.
2. Rotiți comutatorul în poziția "MULCH".
3. Porniți motorul.

## Întreținere

### General



#### Atenție! Cuțit rotativ

Înainte de orice operațiune de întreținere și curățare:

- scoateți ștecherul din priză.
- Nu atingeți lamele aflate în stare de funcționare.

### Curățarea

- După fiecare operație de cosire vă rugăm să curățați cositoarea cu o perie de mână.
- Curățați la intervale regulate de timp clapa pentru gunoi vegetal cu o perie manuală **S**.
- În nici un caz nu stropiți cositoarea cu apă.

### Depozitarea peste iarnă

- După fiecare sezon de cosire executați o curățare temeinică a cositoarei.
- Toamna controlați cositoarea dv. prin intermediul unui atelier agreat de firma WOLF-Garten.
- Depozitați cositoarea în spații uscate.

### Schimbarea lamelor **T**

- Pentru orice lucrări efectuate asupra lamelor, tiranților și barelor port-degete, mai întâi scoateți ștecherul din priză și puneți-vă mânușile de protecție.



#### Atenție!


Se poate produce un dezechilibru după reascuțirea lamei.

- Reascuțiți întotdeauna lamele într-un atelier specializat, deoarece trebuie efectuată o verificare a echilibrului conform normelor de tehnică a securității.
- Schimbați întotdeauna lamele într-un atelier specializat. Este nevoie obligatoriu de o cheie de torsiune.

## Piese de schimb

Nr. comandă	Denumirea articolului	Descrierea articolului
4904 031		Sac colectare cu indicator al nivelului de umplere (34)
4907 031		Sac colectare cu indicator al nivelului de umplere (37)
4970 031		Sac colectare cu indicator al nivelului de umplere (40)
WG742-04341	Vi 34 XB	Traversă pentru cuțit 34 cm
WG742-04342	Vi 37 XB	Traversă pentru cuțit 37 cm
WG742-04343	Vi 40 XB	Traversă pentru cuțit 40 cm

## Înlăturarea defecțiunilor

Problemă	Cauză posibilă	Remediere
Funcționare dezechilibrată, vibrare intensă a utilajului	<ul style="list-style-type: none"><li>• Cuțit defect</li><li>• Cuțit slăbit din fixare</li></ul>	Atelier de service WOLF-Garten a se vedea pagina 85 (Schimbarea lamelor)
motorul nu funcționează	<ul style="list-style-type: none"><li>• Siguranță defectă</li><li>• Defecțiuni ale cablurilor</li></ul> <p> <b>Atenție! Deteriorarea cablului provoacă șocuri electrice</b> Atunci când cablul este tăiat sau deteriorat, siguranța fuzibilă nu se declanșează întotdeauna.</p> <ul style="list-style-type: none"><li>● Nu atingeți cablul înainte de a scoate ștecherul din priză.</li><li>● Cablul deteriorat trebuie înlocuit complet. Peticirea cablului cu bandă izolantă este interzisă.</li></ul>	Electrician  Atelier de service WOLF-Garten
Cosire cu rezultate slabe / Colectare proastă a ierbii	<ul style="list-style-type: none"><li>• Cuțit tocit</li><li>• Sacul colector înfundat</li><li>• Înălțime de tăiere neadaptată</li></ul>	Atelier de service WOLF-Garten a se vedea pagina 84 (Goliți sacul de colectare) a se vedea pagina 84 (Fixați înălțimea de tăiere)

În caz de dubii solicitați întotdeauna un atelier WOLF-Garten pentru service.

Atenție, cositoarea se va opri în cazul oricărei verificări sau lucrări la cuțit, și se va scoate ștecherul din priză.

## Condiții de garanție

În fiecare țară sunt valabile condițiile de garanție editate de societatea noastră sau de importator. În timpul perioadei de garanție defecțiunile datorate unui defect de material sau de fabricație se vor repara în mod gratuit. În cazul producerii unei defecțiuni care se încadrează în garanție, vă rugăm să vă adresați centrului de desfacere sau celei mai apropiate unități autorizate.

## Satın Almış Olduğunuz WOLF-Garten Çim Biçme Makinesinden Dolayı Sizi Kutlarız



Kullanım kılavuzunu dikkati bir şekilde okumanız ve cihazın kullanım unsurlarını ve doğru kullanılmasını tam olarak öğrenmeniz önem taşımaktadır. Kullanıcı üçüncü şahısların can ve mallarına gelebilecek her türlü zarardan kendisi mesuldür. Lütfen uyarıları, açıklamaları ve talimatları tam olarak uygulayınız.



Çocukların ve kullanım talimatlarıyla aşına olmayan diğer şahısların çim biçme makinesini kullanmasına hiçbir zaman izin vermeyiniz. 16 Yaşından küçüklerin bu cihazı kullanmaları yasaktır. Kullanıcının asgari yaş sınırlaması yerel yönetmeliklere tabiidir.

### İçindekiler

Güvenlik Uyarıları . . . . .	87
Montaj . . . . .	88
Çalıştırma . . . . .	89
Bakım . . . . .	90
Yedek Parçalar . . . . .	90
Arızaların Giderilmesi . . . . .	91
Garanti . . . . .	91

### Donanım özelliklerine genel bir bakış



- Yüksek etki derecesine ve yüksek devire sahip motor
- Çok sessiz ve titreşimi düşük
- CCM Sistemi: Biçme (Cut), toplama (Collect), Saman örtüsü (Mulch) - tümü tek bir alet ile
- 5'li merkezi kesme yüksekliği ayarı
- Yerden tasarruf eden ve kolay taşıma amacı ile katlanabilir tutamak
- 2'li tutamak yüksekliği ayarı
- Dolum seviyesi göstergesine sahip, kolay boşaltılabilir, hacimli toplama torbası

## Güvenlik Uyarıları

### Sembollerin Anlamları



**Uyarı!**  
Kullanmaya başlamadan önce kullanım talimatlarını okuyunuz!



Üçüncü şahısları tehlike bölgesinden uzaklaştırınız!



**Dikkat!**  
Keskin kesme bıçakları – bakım yapmadan önce ve arızalarda elektrik fişini prizden çekiniz.



Bağlantı kablosunu bıçaklardan uzak tutunuz!

### Genel Uyarılar

- Bu çim biçme makinesi, özel mülke ait alanlardaki ot ve çimlerin bakımına yönelik tasarlanmıştır. Kullanıcıya yönelik fiziksel yaralanma tehlikesi nedeniyle çim biçme makinesi başka amaçlar için kullanılmamalıdır.
- Yakında insanların, özellikle de çocuk ve hayvanların olduğu yerlerde asla çim biçmeyiniz.
- Çimleri sadece gün ışığında veya uygun yapay ışıklandırma altında biçiniz.

### Çim Biçmeden Önce

- Sağlam ayakkabılar ve uzun pantolon giymeden asla çim biçmeyiniz. Asla çıplak ayakla veya hafif sandaletlerle çim biçmeyiniz.
- Makinenin kullanılacağı araziye kontrol ediniz ve takılıp fırlatılma olasılığı olan tüm nesnelere uzaklaştırınız.
- Cihazın dışına monte edilmiş bağlantıları ve elektrik kablosunu hasar ve yaşlanma (kırılganlık) yönünden kontrol ediniz. Ancak kusursuz durumdaysa kullanınız.
- Kablo üzerindeki onarımlar sadece yetkili servis tarafından yapılmalıdır.
- Çimen toplama tertibatını düzeli olarak aşınma veya işlevsellik kaybı yönünden kontrol ediniz.
- Kullanmadan önce (görsel muayeneyle) kesici aksamı ve bunların sabitleme parçalarını körleşme ve hasar yönünden kontrol ediniz.
- Dengesizliğe bağlı titreşimi önlemek için körleşmiş veya hasarlı kesici aksamı her zaman set halinde değiştiriniz.

### Kablo



**Dikkat! Hasarlı kablo sebebiyle elektrik çarpması**

Kablo kesildiğinde veya hasar gördüğünde, güvenlik sigortası her zaman hareket etmez.

- Elektrik fişini prizden çıkarmadan önce kabloya dokunmayın.
- Hasarlı kablo tamamen yerleştirilmelidir. Yalıtılan bir bantla kablunun yamanması yasaklanmıştır.
- Sadece asgari enine kesiti 3 x 1,5 mm<sup>2</sup> ve maksimum uzunluğu 25 m olan uzatma kabloları kullanın:
  - eğer lastik hortum hatları söz konusuysa, o zaman HO 7 RN-F modelinden hafif olmamalıdır

- eğer PVC-hatları söz konusuysa, o zaman HO5 VV-F modelinden hafif olmamalıdır (bu modeldeki hatlar, dışarıda sürekli kullanım için uygun değildir - örneğin: bir bahçe prizinin bađlantýsý, birg ölet pompasýnýn bađlantýsý veya açýkta depolama için yer altý kablo döbemelere gibi).
- Fiş ve bađlantýların su sýçramasına karşı korumalı olması gerekmektedir.
- Kaçak elektrik limiti 30 mA'ı aşmayan bir kaçak elektrik koruma tertibatı (RCD) kullanınız.
- Bađlantı kablosunu kablo çekme kuvveti azaltıcısına sabitlemelidir. Kabloyu kenarlara, sivri veya keskin eşyalara sürttürmeyiniz. Kabloyu kapı eşiklerine veya pencere aralıklarında sıkıştırmayınız. Çalıştırma şalterleri çıkartılmamalı veya by-pass yapılmamalıdır(örneğin tutma kolundaki şalter kolunun bađlanma

## Çimleri biçerken

- Cihazın çalıştırılırken eğilmesinin gerekmesi durumu dışında motoru çalıştırırken makineyi eğmeyiniz. Bu durumda da makineyi ancak kesinlikle gerekli olduğu kadar eğin ve sadece kullanıcı tarafında olmayan kısmı eğin. Cihazı tekrar zemine koymadan önce her iki elinizin de çalışma konumunda olduğundan emin olunuz.
- Dikkat, tehlike! Bıçaklar motor durduktan sonra dönmeye devam etmektedir!
- Tutma kollarının oluşturduğu mesafeyi koruyunuz.
- Motoru ancak ayaklarınız bıçaklardan güvenli bir mesafedeyken çalıştırınız. Özellikle aşağı meyillerde ayaklarınızı sağlam basınız. Asla koşmayınız, sakince yürüyerek ilerleyiniz.
- Özellikle aşağı meyillerde ayaklarınızı sağlam basınız. Asla koşmayınız, sakince yürüyerek ilerleyiniz.
- Meyilli yerlerde çimleri yukarı ve aşağı doğru değil, her zaman yokuşa çapraz biçiniz.
- Meyilli yerlerde sürüş istikametini değiştirirken özellikle dikkat ediniz.
- Aşırı meyilli yerlerde çim biçmeyiniz.
- Çimleri geriye doğru biçerken ve makineyi kendinize doğru çekerken özellikle dikkatli olunuz.
- Çim biçme makinesini örneğin çim biçmek için veya yolların üzerinden geçerken, rolantide çalıştırırken veya taşırken motoru kapatınız.
- Çim biçme makinesini, koruyucu tertibatlar veya koruyucu izgara hasarlıysa veya örneğin engelleyici levha ve/veya çim toplama tertibatları gibi entegre edilmiş koruyucu tertibatlar takılı değilken asla kullanmayınız.
- Dikkat! Dönen bıçaklara dokunmayınız.
- Ellerinizi asla dönen parçaların yakınında tutmayınız. Çim tahliye deliğinin önünde durmayınız.
- Çim biçme veya ayaklarınızı makinesini motoru çalışırken asla kaldırmayınız veya taşımaya teşebbüs etmeyiniz.

- Motor çalışmaya devam ederken koruyucu kapağı asla açmayınız.
- Çim toplama tertibatını çıkartmadan önce: Motoru kapatınız ve bıçakların durmasını bekleyiniz. Çim toplama tertibatını boşalttıktan sonra tekrar dikkatli bir şekilde sabitleyiniz.
- Motor çalışırken asla çakıllık zemin üzerinden geçmeyiniz – taş sıçrayabilir!
- Mümkün olduğu ölçüde ıslak çimleri biçmeyiniz. Örneğin aşağıdaki durumlarda çim biçme makinesini kapatınız ve makinenin tam olarak durmasını bekleyiniz:
- Örneğin aşağıdaki durumlarda çim biçme makinesini kapatınız ve makinenin tam olarak durmasını bekleyiniz:
  - Çim biçme makinesinin yanından ayrılırken.
  - Sıkışmış bir bıçağı çözerken.
  - Çim biçme makinesini kontrol ederken, temizlerken ve üzerinde çalışırken.
  - Bir yabancı cisme çarptığınızda ilk olarak çim biçme makinesinin zarar görmediğinden emin olunuz ve gerekli onarımları yapınız.
  - Çim biçme makinesi dengesizliğe bađlı aşırı titreştiğinde (motor hemen kapatınız ve sebebi araştırınız.)
  - Ayar veya temizlik çalışması yapmak istediğinizde.
  - Elektrik bađlantıları dolaşmışsa veya hasar görmüşse.
  - Elektrik kablosunun kullanım sırasında hasar görmesi durumunda hemen prizden çekiniz. Prizden çıkartılana dek kabloya dokunmayınız.

## Bakım



### Dikkat! Döner kesici bıçak

Tüm bakım ve temizlik çalışmaları yapılmadan önce:

- Elektrik fişini çıkarın.
- Dönen bıçaklara dokunmayın.
- Özellikle bıçak kolu olmak üzere, görünürde olan tüm sabitleme civatalarını ve somunlarının sıkı olup olmadıklarını kontrol ediniz ve gerekiyorsa sıkıştırınız.
- Dikkat! Parçalar çıkartıldıktan sonra güvenlik yönetmelikleri uyarınca denge testleri yapılması gerektiğinden, bıçakların değiştirilmesi veya bilenmesi her zaman yetkili bir serviste yapılmalıdır.
- Aksi takdirde çim biçme makinenizin güvenlik yönetmeliklerine uygun olduğu konusunda garantiniz olmayacağından sadece WOLF-Garten orijinal yedek parçaları kullanınız.
- Çim biçme makinesini rutubetli yerlerde bırakmayınız.

## Atık Bertarafı



Elektrikli araç gereçleri ev atıklarıyla birlikte bertaraf etmeyin. Teçhizatı, aksesuarları ve ambalajlarını çevre dostu bir yöntemle geri dönüştürün.

## Montaj

### Tutma kolunun sabitlemesi A B C



#### Dikkat!

Tutma çubuğunu katlarken veya dışarıya çekerek çıkarırken kablo hasar görebilir.

- Kabloyu bükülmeye karşı koruyucunun içine döşeyiniz.
- Bkz. şekiller.

### Çim toplama torbasının monte edilmesi D E F

G H J

- Bkz. şekiller.



# Çalıştırma

## Genel

### Çalıştırma saatleri

- Lütfen yerel yönetmeliklere uyunuz.
- Çim biçme makinesini çalıştırabileceğiniz saatleri yerel yetkili merciden öğrenebilirsiniz.

### Kabloyu gerilim gidericiden geçirin **K**

- Lütfen kabloyu gerilim gidericiden geçirin **K** (1).

**i** **Not: WOLF-Garten Flick-Flack®**  
WOLF-Garten Flick-Flack® kabloyu keskin cisimlerden uzak tutar **K** (2).

### Kesme yüksekliğinin ayarlanması

**!** **Dikkat! Döner kesici bıçak**  
Cihaz üzerindeki çalışma/ayar işlemlerini yalnızca motor kapatıldıktan ve freze normal durağan haline döndükten sonra yapın.

- Motoru kapatın ve elektrik fişini çıkarın.
1. Kolu dışa doğru çekiniz **L** (1).
  2. İsteddiğiniz kesme yüksekliğini ayarlayınız **L** (2).
  3. Kolu tekrar içeri doğru itiniz **L** (3).

### Kesme yüksekliği – Çimlerin durumu

- Toprağın üst katmanına zarar gelmemesi için mümkünse çimenleri kuruyken biçiniz. Nemli ve yüksek çimlerde gerekirse kesme yüksekliğini arttırınız.
- Kesme yüksekliğinin genel olarak 40 mm düzeyinde ayarlanması önerilmektedir.

### Prize bağlantı (Alternatif akım 230 Volt, 50 Hz)

- Cihaz, 16 Amperlik bir sigortaya (veya B Tipi LS-şalterine) bağlanmış her türlü prize takılabilir.

**i** **Not: Geride kalan akımdan koruma aleti**  
Bu koruyucu aletler hasar gören tellere dokunurken ve bazı durumlarda hasar gören elektrik yüklü tellere dokunurken yalıtım hatalarına karşı koruma sağlar.

- Cihazın yalnızca 30 mA'dan fazla olmayan geride kalan akımdan koruma cihazı (RCD) ile korunan bir elektrik prizine takılmasını öneririz.
- Eski kurulumlar için uyarılama seti bulunmaktadır. Bir elektrik teknisyenine danışınız.

### Çim biçme makinesinin çalıştırılması, kapatılması

- Çim biçme makinesini düz bir zeminin üzerinde çalıştırınız.
- Yüksek çim üzerinde çalıştırmayınız – burada gerekirse makineyi eğiniz **M**.

### Motorun çalıştırılması **N**

1. Düğme (1)'e bastırınız ve basık tutunuz.
2. Maşayı (2) çekiniz.
3. Düğme (1)'i serbest bırakınız.

### Motorun kapatılması **N**

- Maşayı (2) serbest bırakınız.

### Çim biçmeyle ilgili öneriler

- Lastik izleri çıkmaması için kesim yollarının her zaman birkaç santimetre örtüşmesi gerekmektedir **O**.
- Çim biçme sırasında kabloyu önceden kestiğiniz alanın üzerinden çekiniz.

### Çim biçme / Toplama (cut / collect)

#### Çim biçme / çim toplama fonksiyonunun çalıştırılması **L** (4)

**!** **Dikkat! Döner kesici bıçak**  
Cihaz üzerindeki ayar işlemlerini yalnızca motor kapatıldıktan ve freze normal durağan haline döndükten sonra yapın.

- Ayaklarınız frezeden güvenilir mesafede uzakta oluncaya kadar motoru çalıştırmayın.
1. Anahtar "CUT/COLLECT (KES/TOPLA)"'ya getirin.
  2. Gerekirse, toplama çantasını askıya alın.
  3. Motoru çalıştırın.

#### Toplama torbasının asınız **P**

**!** **Dikkat! Döner kesici bıçak**  
Cihaz üzerindeki ayar işlemlerini yalnızca motor kapatıldıktan ve bıçak aleti normal durağan haline döndükten sonra yapın.

- Ayaklarınız bıçaktan güvenilir mesafede uzakta oluncaya kadar toplama çantasını takmayın.

1. Çim toplama torbasını çıkartınız
2. Koruyucu kapağı kaldırınız.
3. Kancalı toplama torbasını şasi üzerindeki deliklere asınız (bkz. ok işareti).
4. Koruyucu kapağı kapatınız.

#### Toplama torbasının boşaltılması

Toplama çantası dolduğunda, kapak kendiliğinden düşer **Q**.

**!** **Dikkat! Döner kesici bıçak**  
Cihaz üzerindeki ayar işlemlerini yalnızca motor kapatıldıktan ve bıçak aleti normal durağan haline döndükten sonra yapın.

- Motoru kapatın ve elektrik fişini çıkarın.
- Toplama çantasını boşaltın **R**.
- Başlamadan önce potansiyel engelleri kesme alanından alın.

**i** **Düzy göstergesi için talimatlar:**  
Düzy göstergesinin verimli bir şekilde çalışması için toplama çantasındaki düzy göstergelerinin altında bulunan delikleri el fırçası kullanarak düzenli bir şekilde temizleyin.

## Mulchen (mulch)

"Mulchen" işlemi sırasında çimler özel bir kesme sistemiyle birden fazla kes kesilmekte ve tekrar toprağa aktarılmaktadır. Böylece çim atığı oluşmamaktadır. "Mulchen" işlemi ayrıca çimleri kurumaya karşı korumaktadır.

### Malçlama talimatları

Önerilen:

- Çimenlerin boyuna bağlı olarak, haftada 1 – 2 x kez malçlayın
- Çimen çok uzun veya çok ıslak olmamalıdır!
- Malçlarken acele etmeyin
- Bıçak kanallarının üst üste binmesi için dikkat edin.
- 20 mm'den uzun çimleri kesmeyin.



### Not:

Yosunlu veya birbirine girmiş çimlerde malçlama yapılması tavsiye edilmemektedir, çünkü kesilen malzeme yosunun yüzeyinde ve/veya birbirine giren kısımda kalmakta ve dolayısıyla zemin tarafından emilememektedir.

- Çimleri düzenli olarak topraklayın ve gübreleyin.

### Mulch fonksiyonunun devreye sokulması **L** (4)



#### Dikkat! Döner kesici bıçak

Cihaz üzerindeki ayar işlemlerini yalnızca motor kapatıldıktan ve freze normal durağan haline döndükten sonra yapın.

- Ayaklarınız frezeden güvenilir mesafede uzakta oluncaya kadar motoru çalıştırmayın.

1. Çim toplama torbasını çıkartınız
2. Şalteri "MULCH" konumuna getiriniz.
3. Motoru çalıştırın.

## Bakım

### Genel



#### Dikkat! Döner kesici bıçak

Tüm bakım ve temizlik çalışmaları yapılmadan önce:

- elektrik fişini çıkarın.
- Dönen bıçaklara dokunmayın.

### Temizlik

- Her çim biçme sonrasında çim biçme makinesini bir el fırçasıyla temizleyiniz.
- Mulch kapağını düzenli aralıklarla bir el fırçasıyla temizleyiniz **S**.
- Çim biçme makinesine asla su püskürtmeyiniz.

### Kış aylarında saklama

- Her çim biçme sezonundan sonra çim biçme makinesini ayrıntılı bir biçimde temizleyiniz.

- Sonbaharda çim biçme makinenizi bir WOLF-Garten yetkili servisinde kontrol ettiriniz.
- Çim biçme makinesini kuru bir yerde saklayınız.

### Bıçak değişimi **T**

- Bıçak, bağlama ve kesme çubukları üzerinde yapılan tüm çalışmalarda ilk önce elektrik fişini prizden çıkarın ve koruyucu eldivenleri giyin.



#### Dikkat!

Bıçağı biledikten sonra denge bozukluğu oluşabilir.

- Bıçakları daima özel bir atölyede bileyin, çünkü güvenlik düzenlemelerine göre dengesiz olma kontrolü yapılmalıdır.
- Bıçakları daima özel bir atölyede değiştirin. Kesinlikle tork anahtar gerekmektedir.

## Yedek Parçalar

Sipariş No.	Ürünün ismi	Ürünün Tanımı
4904 031		Dolum seviyesi göstergesine sahip çim toplama torbası (34)
4907 031		Dolum seviyesi göstergesine sahip çim toplama torbası (37)
4970 031		Dolum seviyesi göstergesine sahip çim toplama torbası (40)
WG742-04341	Vi 34 XB	Bıçak kolu 34 cm
WG742-04342	Vi 37 XB	Bıçak kolu 37 cm
WG742-04343	Vi 40 XB	Bıçak kolu 40 cm

## Arızaların Giderilmesi

Sorun	Olası Sebep	Yardım
Düzensiz çalışma, cihazda aşırı titreşim	<ul style="list-style-type: none"><li>• Bıçak hasarlı</li><li>• Bıçak sabitlemesinden çıkmış</li></ul>	WOLF-Garten Servis Atölyesi bakınız sayfa 90 (Bıçak değişimi)
Motor çalışmıyor	<ul style="list-style-type: none"><li>• Sigorta hasarlı</li><li>• Kablo hasarlı</li></ul> <p><b>⚠ Dikkat! Hasarlı kablo sebebiyle elektrik çarpması</b> Kablo kesildiğinde veya hasar gördüğünde, güvenlik sigortası her zaman hareket etmez.</p> <ul style="list-style-type: none"><li>• Elektrik fişini prizden çıkarmadan önce kabloya dokunmayın.</li><li>• Hasarlı kablo tamamen yerleştirilmelidir. Yalıtılan bir bantla kablonun yamanması yasaklanmıştır.</li></ul>	Elektrik uzmanı WOLF-Garten Servis Atölyesi
Bıçma performansı kötü / Çim toplama performansı kötü	<ul style="list-style-type: none"><li>• Bıçak körleşmiş</li><li>• Çim toplama torbası tıkanmış</li><li>• Kesme yüksekliği uygun değil</li></ul>	WOLF-Garten Servis Atölyesi bakınız sayfa 89 (Toplama torbasının boşaltılması) bakınız sayfa 89 (Kesme yüksekliğinin ayarlanması)

**Şüpheli durumlarda her zaman bir WOLF-Garten yetkili servisine başvurunuz.**

**Dikkat! Bıçakları her kontrol etmeden veya bıçaklar üzerinde çalışmadan önce kapatınız ve prizden çekiniz.**

## Garanti

Her ülkede, ilgili bayimizin veya ithalatçının verdiği garanti yönetmelikleri geçerlidir. Bu yönetmelikler kapsamındaki arızaları, eğer sebepleri malzeme ve imalat hatası ise, ücretsiz tamir ediyoruz. Böyle bir durumda satıcınıza veya size en yakın temsilciliğimize veya bayimize başvurunuz.

## Συγχαρητήρια για την αγορά του προϊόντος WOLF-Garten



Διαβάστε τις Οδηγίες Χρήσης σχολαστικά και εξοικειωθείτε με τα στοιχεία χειρισμού και τη σωστή χρήση του μηχανήματος. Ο χειριστής είναι υπεύθυνος για ατυχήματα, ως προς άλλα άτομα ή σχετικά με περιουσιακά τους στοιχεία. Προσέξτε τις υποδείξεις, διευκρινήσεις και προδιαγραφές.



Μην αφήνετε ποτέ παιδιά ή άλλα άτομα, τα οποία δεν γνωρίζουν τις οδηγίες χρήσης να χρησιμοποιούν την κουρευτική μηχανή γκαζόν. Νέοι κάτω των 16 ετών δεν επιτρέπεται να χειρίζονται τη συσκευή. Προσοχή στις τοπικές ρυθμίσεις, ενδέχεται να καθορίζουν το όριο ηλικίας για τη χρήση της μηχανής.

### Περιεχόμενα

Υποδείξεις ασφαλείας . . . . .	92
Συναρμολόγηση . . . . .	94
Λειτουργία . . . . .	94
Συντήρηση . . . . .	95
Ανταλλακτικά . . . . .	96
Αντιμετώπιση βλαβών . . . . .	96
Εγγύηση . . . . .	96

### Τα στοιχεία του εξοπλισμού συνοπτικά



- Κινητήρας με εξαιρετικά υψηλό βαθμό απόδοσης και υψηλή ροπή στρέψης
- Σχεδόν αθόρυβο και χωρίς κραδασμούς
- Σύστημα CCM: Κοπή (Cut), συλλογή (Collect), δημιουργία χορτολιπάσματος (Mulch) – όλα με μια συσκευή
- Κεντρική 5-πλή ρύθμιση ύψους κοπής
- Πτυσσόμενη λαβή για εξοικονόμηση χώρου στην αποθήκευση και εύκολη μεταφορά
- 2-πλή ρύθμιση ύψους λαβής
- Μεγάλος σάκος συλλογής με άνετο άδειασμα και ένδειξη στάθμης πλήρωσης

### Υποδείξεις ασφαλείας

#### Επεξήγηση των συμβόλων



**Προειδοποίηση!**  
Διαβάστε πριν από την έναρξη λειτουργίας τις Οδηγίες Χρήσης!



Κρατήστε τρίτα άτομα μακριά από την επικίνδυνη περιοχή!



**Προσοχή!**  
Κοφτερά μαχαίρια κοπής – πριν από τη συντήρηση τραβήξτε την πρίζα από το ηλεκτρικό δίκτυο.



Μακριά το ηλεκτρικό καλώδιο από τα εργαλεία κοπής!

#### Γενικές παρατηρήσεις

- Αυτή η κουρευτική μηχανή γκαζόν προορίζεται για την περιποίηση ιδιωτικών κήπων με γκαζόν ή γρασίδι. Λόγω έκθεσης του σώματος του χειριστή σε κίνδυνο η κουρευτική μηχανή γκαζόν δεν επιτρέπεται να χρησιμοποιηθεί για άλλους σκοπούς:
- Να μην κουρεύετε ποτέ, όταν βρίσκονται κοντά άτομα, ιδιαίτερα παιδιά ή κατοικίδια.
- Να κουρεύετε μόνο με το φως της ημέρας ή με αντίστοιχο τεχνητό φωτισμό.

#### Πριν από το κούρεμα

- Να μην κουρεύετε ποτέ χωρίς να φοράτε κλειστά παπούτσια ή μακρύ παντελόνι. Μην κουρεύετε ποτέ ξυπόλητοι ή με ελαφριά σανδάλια.
- Ελέγξτε το έδαφος, που πρόκειται να χρησιμοποιήσετε το μηχάνημα και απομακρύνετε όλα τα αντικείμενα, που ενδέχεται να εισροφηθούν ή να εκπιναχτούν.
- Εξετάστε τον εξωτερικά συνδεδεμένο αγωγό στο μηχάνημα και το καλώδιο σύνδεσης για ζημιά ή γήρανση (έτοιμο για ρήξη). Το μηχάνημα να χρησιμοποιείται μόνο σε άψογη κατάσταση.
- Οι επισκευές στο καλώδιο να διενεργούνται μόνο από κάποιον ειδικό.
- Ελέγχετε την εγκατάσταση συλλογής χόρτου συχνά για φθορά και παραμορφώσεις.
- Ελέγξτε πριν από τη χρήση (οπτικός έλεγχος), εάν τα εργαλεία κοπής κόβουν καλά και οι στερεώσεις τους είναι σωστές. Να αλλάζετε φθαρμένα εργαλεία κοπής ή αυτά, που έχουν ζημιά ή δεν κόβουν άλλο καλό μόνο ως ολόκληρο σετ, για να μη δημιουργηθεί πρόβλημα στην ευθύγραμμη λειτουργία.

#### Καλώδιο



#### Προσοχή! Ηλεκτροπληξία από φθαρμένα καλώδια

Όταν το καλώδιο κόβεται ή φθείρεται, δεν ενεργοποιείται πάντα η θρυαλλίδα ασφαλείας.

- Μην αγγίζετε το καλώδιο, πριν βγάλετε το καλώδιο
- τροφοδοσίας από την πρίζα.
- Το κατεστραμμένο καλώδιο πρέπει πάντα να αντικαθίσταται. Απαγορεύεται η επισκευή του καλωδίου με μονωτική ταινία.
- Να χρησιμοποιείτε αποκλειστικά και μόνο καλώδια προέκτασης με ελάχιστη διατομή των  $3 \times 1,5 \text{ mm}^2$  και με μέγιστο μήκος τα 25 m:

- όταν πρόκειται για καλώδια λαστιχένιων αγωγών, αυτά να μην είναι ελαφρύτερα από τον τύπο HO 7 RN-F
- όταν πρόκειται για καλώδια PVC, αυτά να μην είναι ελαφρύτερα από τον τύπο HO5 VV-F (Καλώδια αυτού του τύπου δεν είναι κατάλληλα για μόνιμη χρήση σε εξωτερικούς χώρους - όπως π. χ.: υπόγεια τοποθέτηση για τη σύνδεση μίας πρίζας κήπου, σύνδεση αντλίας σιτριβανιού ή υπαίθρια αποθήκευση).
- Οι πρίζες και οι σύνδεσμοι θα πρέπει να είναι αδιάβροχοι.
- Χρησιμοποιήστε διάταξη προστασίας λανθασμένου ρεύματος (RCD) με λανθασμένο ρεύμα όχι περισσότερο από 30 mA.
- Στερεώστε το καλώδιο σύνδεσης στη αποφόρτιση έλξης. Μην αφήνετε να τριβεται το καλώδιο σε ακμές, μύτες ή σε αιχμηρά αντικείμενα. Μην μαγκώνετε το καλώδιο μέσα από σχισμές πόρτων ή σχισμές παραθύρων. Οι διακόπτες δεν επιτρέπεται να απομακρύνονται ή να γεφυρώνονται (π.χ. δέσιμο του μοχλού αλλαγής στη βάση λαβών)

## Κατά το κούρεμα

- Κατά την εκκίνηση του κινητήρα δεν επιτρέπεται η κουρευτική μηχανή να έχει αναποδογυρίσει, εκτός εάν πρέπει η κουρευτική να ανασηκωθεί κατά τη διαδικασία. Σε αυτήν την περίπτωση να την γυρνάτε, μόνο όσο πραγματικά απαιτείται και να ανασηκώσετε μόνο την πλευρά, που βρίσκεται αντίθετα με το χειριστή. Ελέγξτε πάντα τα δύο χέρια να βρίσκονται σε θέση εργασίας, προτού το μηχάνημα τοποθετηθεί και πάλι στο έδαφος.
- Προσοχή, κίνδυνος! Τα εργαλεία κοπής λειτουργούν και εκ των υστέρων!
- Να τηρείτε την απόσταση ασφαλείας, που προδιαγράφουν οι λαβές οδήγησης.
- Να ενεργοποιείτε το μοτέρ μόνο όταν τα πόδια σας βρίσκονται σε ασφαλή απόσταση από τα εργαλεία κοπής.
- Να προσέχετε να έχετε σταθερή θέση, ιδιαίτερα σε κατηφόρα. Ποτέ μην τρέχετε αλλά να βαδίζετε σταθερά
- Να κουρεύετε σε κατηφορικά σημεία πάντα εγκάρσια προς την κλίση, όχι προς τα πάνω ή κάτω.
- Σε κατηφόρες είναι σημαντικό να δείχνετε ιδιαίτερη προσοχή, όταν αλλάζετε την κατεύθυνση εργασίας.
- Να μην κουρεύετε σε ιδιαίτερα κατηφορικά σημεία.
- Να είστε πολύ προσεκτικοί, όταν κουρεύετε ανάποδα και τραβάτε την κουρευτική προς το μέρος σας.
- Να κλείνετε την κουρευτική μηχανή, όταν την ανατρέπτε, οδηγείτε άδεια ή τη μεταφέρετε, π. χ. από και προς το γκαζόν και σε πεζοδρόμια.
- Να μην χρησιμοποιείτε ποτέ την κουρευτική του γκαζόν με ελαττωματικές διατάξεις ασφαλείας ή προστατευτικά πλέγματα ή χωρίς τοποθετημένες τις προστατευτικές, π. χ. λαμαρίνες πρόσκρουσης ή / και διατάξεις συλλογής γρασιδιού
- Μην πιάνετε τις λεπίδες, που γυρίζουν.
- Μην φέρνετε σε επαφή τα χέρια ή τα πόδια σας κοντά σε περιστρεφόμενα εξαρτήματα. Μην στέκεστε μπροστά από το άνοιγμα απόρριψης γρασιδιού.
- Προτού ανασηκώσετε την κουρευτική ή την κουβαλάτε αλλού να σβήνετε το μοτέρ.
- Μην ανοίγετε την προστατευτική θυρίδα ποτέ κατά τη διάρκεια της λειτουργίας του μοτέρ.
- Πριν από την αφαίρεση της διάταξης συλλογής γρασιδιού: Σβήστε το μοτέρ και περιμένετε την ακινητοποίηση των εργαλείων κοπής.
- Μετά το άδειασμα να στερεώνετε σχολαστικά τη διάταξη συλλογής γρασιδιού.
- Να μην περνάτε με τον κινητήρα σε λειτουργία πάνω από χαλίκι – Κίνδυνος χτυπημάτων από τις πέτρες!
- Όπου αυτό γίνεται να μην κουρεύετε σε βρεγμένο γκαζόν.

- Απενεργοποιήστε το μηχάνημα, τραβήξτε τη πρίζα και περιμένετε να ακινητοποιηθεί, όταν π. χ.
  - Απομακρύνετε από την κουρευτική
  - Απελευθερώνετε ένα μπλοκαρισμένο μαχαίρι
  - Ελέγχετε ή καθαρίζετε την κουρευτική μηχανή
- Όταν βρήκατε πάνω σε ένα ξένο σώμα, βεβαιωθείτε πρώτα εάν η κουρευτική ή τα εργαλεία κοπής υπέστησαν ζημιά. Αντιμετωπίστε Eu954 καταρχήν πρώτα τη ζημιά.
- Η κουρευτική ταλαντεύεται υπερβολικά λόγω μη ευθύγραμμης λειτουργίας (σβήστε το μοτέρ και βρείτε την αιτία)
- Θέλετε να διενεργήσετε εργασίες ρύθμισης ή και καθαρισμού
- Ελέγχετε εάν τα καλώδια σύνδεσης έχουν εισροφηθεί ή “τραυματιστεί”.
- Εάν το καλώδιο σύνδεσης πάθει ζημιά κατά τη χρήση, θα πρέπει να αποσυνδεθεί αμέσως από το ηλεκτρικό δίκτυο. Μην ακουμπάτε το καλώδιο, εάν δεν αποσυνδεθεί πρώτα από το ηλεκτρικό δίκτυο

## Η συντήρηση



### Προσοχή! Περιστρεφόμενη λεπίδα κόπτη

Πριν από κάθε εργασία συντήρησης και καθαρισμού:

- Αφαιρέστε το καλώδιο τροφοδοσίας.
- Μην αγγίζετε τις λεπίδες σε λειτουργία.
- Όλες οι ορατές βίδες στερέωσης και τα παξιμάδια, ιδιαίτερα της βάσης μαχαιριού, να ελέγχονται τακτικά για στερεή θέση και να συσφιγγονται.
- ΠΡΟΣΟΧΗ! Διενεργήστε αλλαγή μαχαιριών ή ακόνισμα μαχαιριών μόνο σε ένα εξειδικευμένο συνεργείο, διότι μετά την αφαίρεση των εξαρτημάτων αυτών θα πρέπει να γίνει έλεγχος ευθυγράμμισης σύμφωνα με τις υποδείξεις ασφαλείας.
- Να χρησιμοποιείτε μόνο γνήσια ανταλλακτικά της WOLF-Garten, διαφορετικά δεν έχετε καμία εγγύηση ότι η μηχανή ανταποκρίνεται στις διατάξεις ασφαλείας.
- Μην αφήνετε το μηχάνημα σε υγρούς χώρους

## Διάθεση απορριμάτων



Μην διαθέτετε ηλεκτρικό εξοπλισμό σε οικιακά απορρίματα. Ανακυκλώνετε τον εξοπλισμό, τα εξαρτήματα και τη συσκευασία τους με τρόπο φιλικό προς το περιβάλλον.

## Συναρμολόγηση

### Στερέωση πλέγματος λαβών **A B C**



#### Προσοχή!

Μπορεί να καταστραφεί το καλώδιο κατά την αναδίπλωση ή την ανάπτυξη της ράβδου χειρισμού.

- Βάλτε το καλώδιο στο προστατευτικό κάλυμμα κατά της κάμψης.
- Βλέπε απεικονίσεις.

### Τοποθέτηση σάκου συλλογής **D E F G H J**

- Βλέπε απεικονίσεις.

## Λειτουργία

### Γενικά

#### Ώρες χρήσης

- Προσοχή στις τοπικές ρυθμίσεις.
- Πληροφορηθείτε τις ώρες κοινής ησυχίας.

#### Τροφοδοτήστε το καλώδιο από την ανακουφιστική βαλβίδα τάσης **K**

- Παρακαλούμε, τροφοδοτήστε το καλώδιο από την ανακουφιστική βαλβίδα τάσης **K** (1).



#### Σημείωση: WOLF-Garten Flick-Flack®

Το WOLF-Garten Flick-Flack® κρατάει το καλώδιο μακριά από τη μονάδα κοπής **K** (2).

#### Καθορίστε το ύψος κοπής



#### Προσοχή! Περιστρεφόμενη λεπίδα κόπτη

Αρχίστε τις εργασίες/ρυθμίσεις στον εξοπλισμό μόνο αφού το μοτέρ έχει σταματήσει και το εργαλείο κοπής έχει ακινητοποιηθεί.

- Σβήστε το μοτέρ και τραβήξτε το καλώδιο τροφοδοσίας.

1. Τραβήξτε το μοχλό προς τα έξω **L** (1).
2. Ρυθμίστε το ζητούμενο ύψος κοπής **L** (2).
3. Πιέστε το μοχλό ξανά προς τα μέσα **L** (3).

#### Ύψος κοπής – Κατάσταση γκαζόν

- Να κουρεύετε μόνο στεγνό γκαζόν, για να προφυλάσσετε τη ρίζα. Σε βρεγμένο και ψηλό γρασίδι ενδεχομένως να κουρεύετε με ψηλότερο ύψος κοπής. Κατά κανόνα να
- ρυθμίζετε ένα ύψος κοπής από 40 mm.

#### Σύνδεση στη πρίζα (Εναλλασσόμενο ρεύμα 230 V, 50 Hz)

Η συσκευή μπορεί αν συνδεθεί σε κάθε ηλεκτρική παροχή (πρίζα), η οποία έχει ασφαλιστεί με μία ασφάλεια με χρονυστέρηση 16 Amp. (ή διακόπτη LS τύπος B)



#### Σημείωση: Συσκευή προστασίας από παραμένον ρεύμα

Αυτές οι συσκευές προστασίας σας προστατεύουν όταν αγγίζετε κατεστραμμένα σύρματα, από σφάλματα μόνωσης και σε ορισμένες περιπτώσεις, επίσης όταν παθαίνουν βλάβη τα ρευματοφόρα σύρματα.

- Συνιστούμε να βάζετε το μηχάνημα μόνο στην πρίζα ρεύματος, η οποία προστατεύεται από συσκευή προστασίας από παραμένον ρεύμα (RCD) με παραμένον ρεύμα όχι πάνω από 30 mA.
- Για παλιές εγκαταστάσεις παρέχεται εξοπλισμός επισκευής. Συμβουλευτείτε ηλεκτρολόγο.

#### Ενεργοποίηση και απενεργοποίηση κουρευτικής

- Σε επίπεδο έδαφος
- Εάν είναι δυνατόν όχι σε ψηλό γρασίδι – Εάν χρειάζεται ανακλίνατε την κουρευτική **M**.

#### Μοτέρ εντός **N**

1. Πατήστε το κουμπί (1) και συγκρατήστε το.
2. Τραβήξτε τη λαβή (2).
3. Αφήστε το κουμπί (1) πάλι ελεύθερο.

#### Μοτέρ εκτός **N**

- Απελευθερώστε τη βάση (2).

#### Συμβουλές για το κούρεμα

- Για να μην δημιουργούνται λωρίδες στο γρασίδι, θα πρέπει οι διάδρομοι κοπής να καλύπτονται πάντα μερικά εκατοστά **O**.
- Τραβήξτε το καλώδιο από την επιφάνεια, που έχετε κουρέψει ήδη.

### Κούρεμα / Συλλογή (cut / collect)

#### Ενεργοποίηση λειτουργίας κουρέματος/συλλογής **L** (4)



#### Προσοχή! Περιστρεφόμενη λεπίδα κόπτη

Αρχίστε τις ρυθμίσεις στον εξοπλισμό μόνο αφού το μοτέρ έχει σταματήσει και το εργαλείο κοπής έχει ακινητοποιηθεί.

- Μην βάλτε μπροστά το μοτέρ μέχρι τα πόδια σας να βρίσκονται σε ασφαλή απόσταση από το εργαλείο κοπής.

1. Απομακρύνετε το σάκο συλλογής.
2. Γυρίστε τον διακόπτη στη θέση "ΚΟΠΗ/ΣΥΛΛΟΓΗ".
3. Κρεμάστε τον σάκο συλλογής αν χρειάζεται.
4. Βάλτε μπροστά το μοτέρ.

## Κρέμασμα σάκου συλλογής P



### Προσοχή! Περιστρεφόμενη λεπίδα κόπτη

Αρχίστε τις ρυθμίσεις στον εξοπλισμό μόνο αφού το μοτέρ έχει σταματήσει και το εργαλείο κοπής έχει ακινητοποιηθεί.

- Μην προσαρμόσετε τον σάκο συλλογής μέχρι τα πόδια σας να βρίσκονται σε ασφαλή απόσταση από το εργαλείο κοπής.

1. Σηκώστε τη θυρίδα προστασίας.
2. Κρεμάστε το σάκο συλλογής με τους γάντζους στα ανοίγματα στο σασί (βλέπε βέλος).
3. Τοποθετήστε ξανά τη θυρίδα ασφαλείας.

## Αδειάστε τον σάκο συλλογής

Όταν γεμίσει ο σάκος συλλογής, το πτερύγιο χαμηλώνει από μόνο του Q.



### Προσοχή! Περιστρεφόμενη λεπίδα κόπτη

Αρχίστε τις ρυθμίσεις στον εξοπλισμό μόνο αφού το μοτέρ έχει σταματήσει και το εργαλείο κοπής έχει ακινητοποιηθεί.

- Σβήστε το μοτέρ και τραβήξτε το καλώδιο τροφοδοσίας.
- Αδειάστε το σάκο συλλογής R.
- Αφαιρέστε πιθανές φραγές στο διάστημα κοπής πριν ξεκινήσετε.



### Οδηγίες για τον δείκτη στάθμης:

Για αποτελεσματική λειτουργία του δείκτη στάθμης, καθαρίζετε τακτικά τις οπές κάτω από τον δείκτη στάθμης στον σάκο συλλογής με μια βούρτσα χειρός.

## Λειτουργία (mulch)

Κατά τη λειτουργία “mulch” το χόρτο κόβεται με ένα ειδικό σύστημα κοπής πολλαπλές φορές και επαναφέρεται ξανά στο έδαφος. Έτσι δεν δημιουργούνται σκουπίδια χόρτου. Επιπρόσθετα η λειτουργία “mulch” προφυλάσσει την πρασινάδα από το στέγνωμα.



### Οδηγίες χορτοκοπτικής

Προτείνουμε:

- Ανάλογα με το πάχος του γρασιδιού, κουρέβετε 1 – 2 x την εβδομάδα
- Το γρασίδι δεν πρέπει να είναι πολύ ψηλό ή πολύ υγρό!
- Κουρέβετε με χαμηλή ταχύτητα
- Προσέξτε να συμπίπτουν τα κανάλια των λεπίδων.
- Μην κόβετε το γρασίδι πάνω από 20 mm.



### Σημείωση:

Το κούρεμα του γκαζόν δεν συνιστάται σε περίπτωση που το γρασίδι έχει προσβληθεί από βρύα ή είναι μπλεγμένο, γιατί το υλικό που κόβεται μένει στην επιβάνεια των βρύων και/ή της μπλεγμένης μάζας κι έτσι δεν μπορεί να απορροφηθεί από το έδαφος.

- Σκάβετε και λιπαίνετε με κοπριά το γρασίδι τακτικά.

## Ενεργοποίηση λειτουργία Mulch L (4)



### Προσοχή! Περιστρεφόμενη λεπίδα κόπτη

Αρχίστε τις ρυθμίσεις στον εξοπλισμό μόνο αφού το μοτέρ έχει σταματήσει και το εργαλείο κοπής έχει ακινητοποιηθεί.

- Μην βάλετε μπροστά το μοτέρ μέχρι τα πόδια σας να βρίσκονται σε ασφαλή απόσταση από το εργαλείο κοπής.

1. Απομακρύνετε το σάκο συλλογής.
2. Γυρίστε το διακόπτη στη λειτουργία “MULCH”.
3. Βάλτε μπροστά το μοτέρ.

## Συντήρηση

### Γενικά



### Προσοχή! Περιστρεφόμενη λεπίδα κόπτη

Πριν από κάθε εργασία συντήρησης και καθαρισμού:

- τραβήξτε το καλώδιο τροφοδοσίας.
- Μην αγγίζετε τις λεπίδες σε λειτουργία.

### Καθαρισμός

- Μετά από κάθε κούρεμα καθαρίστε την κουρευτική με σκουπάκι χειρός.
- Να καθαρίζετε σε τακτά διαστήματα το κλαπέτο mulch με μία σκούπα χειρός S.
- Σε καμία περίπτωση να μην ρίξετε στην κουρευτική νερό από λάστιχο.

### Αποθήκευση το χειμώνα

- Διενεργήστε μετά το τέλος της κουρευτικής σαιζόν σχολαστικό καθαρισμό στην κουρευτική.
- Ελέγξτε την κουρευτική το φθινόπωρο από ένα συνεργείο Service της WOLF-Garten.
- Αποθηκεύετε την κουρευτική σε κλειστό χώρο.

### Αλλαγή λεπίδων T

- Για οποιαδήποτε εργασία στις λεπίδες, τις ράβδους σύζευξης και κοπής, πρώτα από όλα, αφαιρέστε το καλώδιο τροφοδοσίας και φορέστε προστατευτικά γάντια.



### Προσοχή!


Μετά το τρόχισμα της λεπίδας μπορεί να προκύψει πρόβλημα ζυγοστάθμισης.

- Πάντα να τροχίζετε τις λεπίδες σε ειδικό εργαστήριο, αφού εκεί γίνεται έλεγχος της ζυγοστάθμισης σύμφωνα με τους κανονισμούς ασφαλείας.
- Πάντα να αλλάζετε λεπίδες σε ειδικό εργαστήριο. Απαιτείται υποχρεωτικά κλειδί.

## Ανταλλακτικά

Αρ. Παραγγελίας.	Ονομασία είδους	Περιγραφή είδους
4904 031		Σάκος συλλογής με ένδειξη στάθμης πλήρωσης (34)
4907 031		Σάκος συλλογής με ένδειξη στάθμης πλήρωσης (37)
4970 031		Σάκος συλλογής με ένδειξη στάθμης πλήρωσης (40)
WG742-04341	Vi 34 XB	Βάση μαχαιριών 34 εκατοστά
WG742-04342	Vi 37 XB	Βάση μαχαιριών 37 εκατοστά
WG742-04343	Vi 40 XB	Βάση μαχαιριών 40 εκατοστά

## Αντιμετώπιση βλαβών

Πρόβλημα	Πιθανή αιτία	Αντιμετώπιση
Ανώμαλη λειτουργία, ισχυρή ταλάντωση του μηχανήματος	<ul style="list-style-type: none"><li>• Μαχαίρι ελαττωματικό</li><li>• Μαχαίρι λύθηκε από τη στερέωση</li><li>• Ασφάλεια ελαττωματική</li><li>• Βλάβη στο καλώδιο</li></ul>	WOLF-Garten Συνεργείο για διενέργεια Service της βλέπε σελίδα 95 (Αλλαγή λεπίδων) Εξειδικευμένος ηλεκτρολόγος
Μοτέρ δεν λειτουργεί	<p> <b>Προσοχή! Ηλεκτροπληξία από φθαρμένα καλώδια</b></p> <p>Όταν το καλώδιο κόβεται ή φθαίρεται, δεν ενεργοποιείται πάντα η θρυαλλίδα ασφαλείας.</p> <ul style="list-style-type: none"><li>• Μην αγγίζετε το καλώδιο, πριν βγάλετε το καλώδιο τροφοδοσίας από την πρίζα.</li><li>• Το κατεστραμμένο καλώδιο πρέπει πάντα να αντικαθίσταται. Απαγορεύεται η επισκευή του καλωδίου με μονωτική ταινία.</li></ul>	WOLF-Garten Συνεργείο για διενέργεια Service της
Κακή απόδοση κουρέματος / Κακή συλλογή	<ul style="list-style-type: none"><li>• Μαχαίρι δεν κόβει</li><li>• Σάκος συλλογής βουλωμένος</li><li>• Ύψος κοπής δεν προσαρμόστηκε</li></ul>	WOLF-Garten Συνεργείο για διενέργεια Service της βλέπε σελίδα 95 (Αδειάστε τον σάκο συλλογής) βλέπε σελίδα 94 (Καθορίστε το ύψος κοπής)

Σε περίπτωση αμφιβολίας αναζητήστε πάντα ένα συνεργείο της WOLF-Garten.

Προσοχή απενεργοποιήστε την κουρευτική πριν από κάθε έλεγχο ή τη διενέργεια εργασιών στα μαχαίρια και τραβήξτε τη πρίζα.

## Εγγύηση

Σε κάθε χώρα ισχύουν οι όροι εγγύησης που εκδόθηκαν από την εταιρία μας ή από τον εισαγωγέα. Βλάβες επιδιορθώνουμε στο μηχανήμα σας δωρεάν στο πλαίσιο της εγγύησης, εφόσον η αιτία θα είναι ελάττωμα υλικού ή σφάλμα κατασκευής. Σε περίπτωση παροχής εγγύησης απευθύνεστε στο κατάστημα, από το οποίο αγοράσατε το μηχανήμα, ή στο πλησιέστερο υποκατάστημά μας.



## Enhorabuena por la compra de su producto WOLF-Garten



Lea este manual atentamente y familiarícese con los elementos de mando y el uso correcto del aparato. El usuario es responsable por accidentes causados a otras personas o sus pertenencias. Observe las indicaciones, explicaciones e instrucciones.



Nunca permita que niños o personas que no desconozcan el manual de instrucciones utilicen la cortadora de césped. Los menos de 16 años no deben utilizar esta máquina. La edad mínima del usuario puede estar regulada por normas locales.

### Contenido

Indicaciones de seguridad . . . . .	97
Ensamblaje. . . . .	98
Funcionamiento y operación . . . . .	99
Mantenimiento . . . . .	100
Recambios . . . . .	100
Solución de fallos . . . . .	101
Garantía . . . . .	101

### Las características del equipamiento a primera vista



- Motor con grado de eficacia muy elevado y par de torsión muy elevado
- Vibración silenciosa y baja
- Sistema CCM: Cortar (Cut), recoger (Collect), cubrir (Mulch), todo con un aparato
- Ajuste de altura de corte central 5 piezas
- Manilla plegable para almacenamiento ahorrando espacio y transporte fácil
- Ajuste de altura de agarre 2 piezas
- colector espacioso con indicación de nivel casi vacío

## Indicaciones de seguridad

### Significado de los símbolos



**¡Advertencia!**  
¡Lea este manual antes de poner en marcha la máquina!



¡Mantenga fuera del área de peligro a las personas ajenas!



¡Atención! - Cuchillas cortantes - ¡Desenchufe el enchufe de la red antes de las operaciones de mantenimiento y cuando el cable esté dañado!



¡Mantenga el cable de alimentación alejado de las cuchillas!

### Indicaciones generales

- Está cortadora de césped está diseñada para operaciones de cuidado del césped y de superficies con hierba en el ámbito particular. La cortadora de césped no debe usarse para otros fines por los riesgos de lesiones corporales del usuario o de otras personas.
- No utilice la cortadora de césped nunca en cercanía de otras personas, especialmente de niños.
- Utilice la cortadora de césped solo en condiciones adecuadas de luz.

### Antes de cortar

- Siempre utilice el cortacésped llevando calzado firme y pantalones largos.
- Nunca corte descalzo o en sandalias.
- Compruebe que el terreno en el que vaya a utilizar el cortacésped está acondicionado. Elimine todo objeto que podría ser lanzados por la máquina.
- Compruebe que el cable de red y los cables en el exterior de la máquina no están dañados o frágiles por envejecimiento. Utilícelos solo si están en perfecto estado.
- Compruebe que el colector de césped no está desgastado ni deformado.
- Compruebe que la cubierta protectora está firme y no esté frágil por envejecimiento.
- Compruebe (inspección visual) que las cuchillas y sus fijaciones no están desafiladas ni dañadas.
- Reemplace las cuchillas desafiladas o dañadas siempre en su juego íntegro para evitar que estén desequilibradas (véase "Mantenimiento", página 100).

### Cable



**¡Atención! Riesgo de electrocución por cables dañados**

El diferencial no siempre queda activado cuando el cable está cortado o dañado.

- No tocar el cable antes de haya desenchufado el enchufe de la red de alimentación.
- Reemplazar siempre el cable completo cuando está dañado. Está prohibido reparar el cable con cinta aislante.
- Haga reparar el cable siempre por un especialista.
- Fije el cable de alimentación de red en la compensación de la fuerza de tracción. No permita que el cable roce contra los cantos u objetos agudos o cortantes.

- Evite que el cable quede enganchado en aberturas de puertas y ventanas.
- Los interruptores no deben eliminarse ni puentearse (p. ej. conectando la palanca del interruptor en el tubo guía).
- Utilice exclusivamente cables de extensión con un perfil mínimo de 3 x 1,5 mm<sup>2</sup> y largo máximo de 25 m:
  - en el caso de cables protegidos por caucho, estos no deben pesar menos que el tipo HO 7 RN-F.
  - en el caso de cables PVC, estos no deben pesar menos que el tipo HO5 VV-F (los cables de este tipo no son adecuados para ser utilizados continuamente en el exterior, p. ej.: trazado subterráneo para tomas de jardín, conexión de bombas para estanques o para ser almacenados en el exterior).
- Los cables deben estar protegidos contra las salpicaduras del agua.

## Cortando el césped

- No incline la máquina mientras conecte el motor, a no ser que la máquina requiere ser inclinada al conectarse. En este caso, no incline la máquina más de lo estrictamente necesario, levantando solo la parte alejada del usuario. Siempre compruebe que ambas manos se encuentren en posición de trabajo antes de volver a colocar la máquina en el suelo.
- Respete la distancia de seguridad impuesta por las barras de la empuñadura.
- Solo conecte el motor si sus pies están a una distancia segura de las cuchillas.
- Asegúrese de estar en postura segura. No corra nunca, avance pausadamente.
- Corte en pendientes:
  - Siempre corte en sentido perpendicular de la pendiente, y no hacia arriba o hacia abajo.
  - Tenga especial cuidado en los cambios de dirección.
  - No corte en pendientes pronunciadas.
- Tenga especial cuidado si al cortar marcha hacia atrás tirando la máquina cortacésped tras usted.
- Desconecte la máquina cortacésped cuando la incline o la transporte, p.ej. del o hacia el césped o para cruzar pasillos.
- Atención, nunca toque las cuchillas en movimiento.
- No se coloque delante de la apertura por la que se lanza el césped cortado.
- Antes de levantar o transportar la máquina cortacésped, desconecte el motor y espere hasta que las cuchillas se haya parado.
- Ajuste la altura de corte solo con el motor desconectado y las cuchillas paradas.

- Nunca abra la cubierta protectora mientras esté funcionando el motor.
- Antes de remover el colector de césped: Pare el motor y espere a que las cuchillas se paren. Después de vaciar el colector, vuelva a fijarlo cuidadosamente.
- No cruce nunca superficies de gravilla con el motor encendido - ¡peligro de lanzamiento de piedras!
- A ser posible, no corte el césped cuando esté húmedo.
- En las siguientes circunstancias habrá que desconectar la máquina, desenchufar el enchufe de red y tener la máquina en el suelo:
  - Al abandonar la máquina cortacésped
  - Para limpiar las cuchillas bloqueadas
  - Para inspeccionar, limpiar o realizar operaciones en la máquina
  - Cuando se haya tocado un objeto extraño (primero compruebe si el cortacésped o las cuchillas están dañados. En este caso, elimine primero el daño).
  - Cuando el cortacésped presente vibraciones fuertes por desequilibrio (desconéctelo de inmediato y busque la causa).
  - Cuando se haya dañada el cable de conexión durante la utilización.

## Mantenimiento



### ¡Atención! Cuchillas en movimiento

Antes de cualquier operación de mantenimiento y limpieza:

- Desenchufe el enchufe.
- Nunca toque las cuchillas en movimiento.
- Comprobar periódicamente que todos los tornillos y las tuercas de fijación visibles estén bien fijados y re-apretarlos si fuera necesario, en particular los del conjunto de las cuchillas.
- No guarde el cortacésped en locales húmedos.
- Por razones de seguridad, reemplace las partes desgastadas o dañadas.
- Siempre utilice repuestos originales Wolf-Garten. En caso contrario no tendrá la garantía de que su cortacésped cumpla las normas de seguridad.

## Eliminación



Los aparatos eléctricos no deben eliminarse con los desechos domésticos. Destinar el aparato, los accesorios y el embalaje a una eliminación que respete el medio ambiente.

## Ensamblaje

### Montar las barras de la empuñadura A B C



#### ¡Atención!

Al replegar o desplegar las barras de la empuñadura puede dañarse el cable.

- Tenga cuidado de no doblar el cable.
- Ensamblaje según las figuras.

### Montar la cesta colectora D E F G H J

- Ensamblaje según las figuras.

# Funcionamiento y operación

## General al funcionamiento

### Horarios de operación

- Deben observarse las normas regionales.
- Consulte los horarios de operación con su autoridad local competente.

### Lleve el cable a través del dispositivo de compensación de la fuerza de tracción **K**

- Por favor, lleve el cable al dispositivo de compensación de la fuerza de tracción **K** (1).

**i** **Indicación: WOLF jardín Flick-Flack®**  
WOLF jardín Flick-Flack® oculta el cable del cortador **K** (2).

### Ajustar la altura de corte

**!** **¡Atención! Cuchillas en movimiento**  
Durante las operaciones de ajuste en la máquina, el motor siempre debe estar desconectado y las cuchillas paradas.

1. Tire la manivela hacia fuera **L** (1).
2. Ajuste la altura de corte deseada **L** (2).
3. Apriete la manivela adentro **L** (3).

**i** **Altura de corte - estado de la hierba**  
Para cuidar la raíces, el césped, siempre que sea posible, debe cortarse cuando esté seco. Si el césped está húmedo o es alto, considerar cortar a más altura de corte.

### Conexión a la toma de corriente (230 voltios, 50 ciclos)

- Conectar la máquina únicamente tomas de corriente que estén provistas de protección por diferencial inerte de 16 amperios (o disyuntor tipo B).

**i** **Indicación: Interruptor protector de corriente de defecto**

Estos dispositivos protegen contra las lesiones graves cuando hay contacto con cables dañados, fallos en el aislamiento y en determinados casos incluso cuando se dañan cables vivos.

- Recomendamos que la máquina se conecte únicamente a tomas de corriente que estén protegidas por interruptor de corriente de defecto (RCD) con corriente de defecto que no exceda los 30 mA.
- Existen elementos de equipamiento retroactivo para la instalaciones antiguas. Consulte con su electricista especializado.

### Conectar / desconectar la máquina cortacésped

- Conectar el cortacésped cuando esté en una superficie plana.
- No lo conecte en medio del césped alto - en este caso, inclínelo si fuera necesario **M**.

### Conectar el motor **N**

1. Pulse el botón (1) y manténgalo apretado.
2. Apriete el estribo (2).
3. Suelte del botón (1).

### Desconectar el motor **N**

- Suelte el estribo.

### Consejos para el corte

- Para evitar la formación de marcas, las franjas de corte siempre deben solaparse en algunos centímetros **O**.
- Siempre coloque el cable de forma segura sobre la terraza, los pasillos o la hierba cortada.

## Cortar / Capturas (cut / collect)

### Activar función de cortar y recoger **L** (4)

**!** **¡Atención! Cuchillas en movimiento**  
Durante las operaciones de ajuste en la máquina, el motor siempre debe estar desconectado y las cuchillas paradas.

- No arranque el motor hasta que sus pies no estén a una distancia segura de las cuchillas.

1. Quite el saco colector.
2. Gire el conmutador en „CUT/COLLECT“.
3. Cuelgue el saco colector de sus ganchos en los huecos del chasis (ver flechas).
4. Arranque el motor.

### Enganchar el saco colector **P**

**!** **¡Atención! Cuchillas en movimiento**  
Durante las operaciones de ajuste en la máquina, el motor siempre debe estar desconectado y las cuchillas paradas.

1. Levante la cubierta protectora.
2. Cuelgue el saco colector de sus ganchos en los huecos del chasis (ver flechas).
3. Coloque la cubierta protectora.

### Vaciar el saco colector

Cuando el saco colector esté lleno se bajará la chapaleta del indicador de nivel de llenado **Q**.

**!** **¡Atención! Cuchillas en movimiento**  
Durante las operaciones de ajuste en la máquina, el motor siempre debe estar desconectado y las cuchillas paradas.

- Vaciar el saco colector **R**.
- Antes de arrancar el motor, eliminar posibles atascos en el área de corte.

**i** **Indicación relativa al indicador de nivel de llenado:**  
Para que el indicador de llenado funcione perfectamente, limpie periódicamente la abertura debajo del indicador de nivel de llenado en el saco colector con una escoba de mano.

## cubrir (mulch)

Con "cubrir" la hierba se cortará reiteradamente con un sistema especial de corte y se reabastecerá el suelo. De ese modo no hay ninguna disminución de césped. Además proteger "cubrir" antes de secar del todo el césped.

**i** **Consejo para cubrir:**

Recomendamos:

- Según el crecimiento del césped 1 – 2 x a la semana
- ¡El césped no debe ni ser muy alto ni muy bajo!
- Cubriendo va más despacio
- Se ha de tener en cuenta que las vías de corte se superpongan.
- Cortar no más de 20 mm de hierba.

**Indicación:**

Si aparece musgo o fieltro en el césped no es recomendable "cubrir" ya que el corte en la superficie de corte o el enfieltro y con ello no se podrá abastecer el suelo.

- Ventilar y fertilizar regularmente el césped.

**Activar función de cubrir L (4)****¡Atención! Cuchillas en movimiento**

Durante las operaciones de ajuste en la máquina, el motor siempre debe estar desconectado y las cuchillas paradas.

- No arranque el motor hasta que sus pies no estén a una distancia segura de las cuchillas.

1. Quite el saco colector.
2. Gire el conmutador en "CUBRIR".
3. Arranque el motor.

## Mantenimiento

### Generalidades

**¡Atención! Cuchillas en movimiento**

Antes de cualquier operación de mantenimiento y limpieza:

- Desenchufe el enchufe.
- Nunca toque las cuchillas en movimiento.

### Limpieza

- Limpie siempre el cortacésped con una escoba de mano después de haberla utilizado.
- Limpie en distancias regulares las aletas de cubrimiento con una escobilla **S**.
- Nunca limpie el cortacésped con chorro de agua a presión.

### Guardar en invierno

- Al terminar la temporada, limpie a fondo el cortacésped.

- Haga revisar su cortacésped en otoño por un taller WOLF-Garten de servicio pos-venta.
- Guarde el cortacésped en un local seco.

### Cabezal porta-cuchillas T

- Siempre desenchufe el enchufe y póngase guantes de protección antes de cualquier manipulación en el embrague y el cabezal porta-cuchillas.

**¡Atención!**

Todas las operaciones en las cuchillas deben realizarse en un taller especializado.


- Al afilar las cuchillas, estas podrán presentar disequilibrio. Por ello habrá que realizar una prueba de equilibrio de acuerdo con las normas de seguridad.
- Para cambiar el cabezal porta-cuchillas es imprescindible una llave dinamométrica.

- Utilice solo recambios originales WOLF-Garten.

## Recambios

Referencia	Denominación del artículo	Descripción del artículo
4904 031		Cesta colector (34)
4907 031		Cesta colector (37)
4970 031		Cesta colector (40)
WG742-04341	Vi 34 XB	Cabezal de cuchillas 34 cm
WG742-04342	Vi 37 XB	Cabezal de cuchillas 37 cm
WG742-04343	Vi 40 XB	Cabezal de cuchillas 40 cm

## Solución de fallos

Problema	Posible causa	Remedio
Marcha inestable, fuerte vibración de la máquina	• Cuchillas defectuosas	Consultar taller de servicio WOLF-Garten
	• Las cuchillas están sueltas en su fijación	véase página 100 (Cabezal porta-cuchillas)
El motor no funciona	• Fallo en el diferencial de la casa	Electricista especialista
	• Fallo en el cable  <b>¡Atención! Riesgo de electrocución por cables dañados</b> El diferencial no siempre queda activado cuando el cable está cortado o dañado. <ul style="list-style-type: none"> <li>● No tocar el cable antes de haya desenchufado el enchufe de la red de alimentación.</li> <li>● Reemplazar siempre el cable completo cuando está dañado. Está prohibido reparar el cable con cinta aislante.</li> </ul>	Taller de servicio WOLF-Garten
Bajo rendimiento de corte / recolección	• Las cuchillas no están afiladas	Taller de servicio WOLF-Garten
	• Atascamiento en la cesta colectora	véase página 99 (Vaciar el saco colector)
	• Ajuste inadecuado de la altura de corte	véase página 99 (Ajustar la altura de corte)

En caso de duda siempre consulte con un taller de servicio WOLF-Garten.

**¡Atención! Antes de cualquier inspección u operaciones en las cuchillas desconecte el motor y desenchufe el enchufe.**

## Garantía

En cada uno de los países se aplicarán las condiciones de garantía emitidas por nosotros o la empresa importadora. Dentro del marco de la garantía, reparamos los fallos en su aparato sin coste para usted, siempre que la causa sea un defecto de material o de fabricación. En caso de reclamación por garantía, por favor diríjase a su vendedor habitual o a la sucursal más cercana.

## Parabéns pela compra do seu produto WOLF-Garten



Leia com atenção o manual de instruções e familiarize-se com os elementos de comando e a utilização correcta do aparelho. O utilizador é responsável por acidentes com outras pessoas ou com a propriedade deles. Observe as indicações, explicações e prescrições.



O corta-relva não pode ser utilizado por crianças ou outras pessoas que não conheçam as instruções de utilização. Jovens com menos de 16 anos não podem utilizar o aparelho. As determinações locais podem limitar a idade mínima do utilizador.

### Índice

Indicações de segurança . . . . .	102
Montagem . . . . .	103
Funcionamento . . . . .	104
Manutenção . . . . .	105
Peças de reposição . . . . .	105
Eliminação de avarias . . . . .	106
Garantia . . . . .	106

### As características de equipamento em vista gera



- Motor de elevado rendimento e elevado binário
- Muito silencioso e pouco vibratório
- Sistema CCM: Ceifar (Cut), colher (Collect), mulching (Mulch) – tudo com um só aparelho
- regulação central da altura de corte, 5 posições
- Pega de dobrar para poder guardar em espaços pequenos e poder transportar facilmente
- Regulação da altura da pega, 2 posições
- saco de recolha fácil de esvaziar, espaçoso e com indicação do nível de enchimento

## Indicações de segurança

### Significado dos símbolos



**Aviso!**  
Antes da colocação em funcionamento deve ler as instruções de utilização!



Mantenha terceiros longe da área de perigo!



Cuidado! - Lâmina de corte pontiaguda - antes de iniciar os trabalhos de manutenção e em caso de danificação do cabo deve remover a ficha da rede!



Manter o cabo de ligação longe da ferramenta de corte!

### Indicações gerais

- Este corta-relva destina-se ao cuidado de superfícies relvadas e com ervas no domínio privado. O corta-relva não pode ser utilizado para outros fins devido ao perigo físico que constitui para o utilizador ou outras pessoas.
- Não corte a relva quando estiverem pessoas, especialmente crianças e animais, por perto.
- Corte a relva apenas quando tiver condições luminosas convenientes.

### Antes de cortar a relva

- Corte a relva apenas com sapatos robustos e calças compridas.
- Nunca corte a relva descalço ou com sandálias.
- Verifique o terreno onde vai utilizar o corta-relva e retire quaisquer objectos que possam ser apanhados e lançados.
- Verifique o cabo de ligação e o cabo instalado do lado de fora do aparelho quanto a danos e envelhecimento (fragilidade). Utilize somente quando se encontrar em perfeito estado de conservação.
- Verifique o colector de relva quanto a desgaste e deformações.
- Verifique a tampa de protecção quanto a fragilidade e assentamento correcto.
- Verifique (visualmente) se as ferramentas de corte e os seus meios de fixação estão embotados ou danificados.
- Substitua ferramentas de corte embotadas ou danificadas como um conjunto completo para não criar desalinhamentos (ver “Manutenção”, página 103).

### Cabo



#### Atenção! Choque eléctrico devido a danos nos cabos

Se o cabo for cortado ou ficar danificado, o disjuntor cortacircuitos nem sempre dispara.

- Não tocar no cabo antes de puxar a ficha de rede da tomada.
- Substituir o cabo danificado completo. É proibido remendar o cabo com fita isoladora.
- As reparações no cabo têm de ser efectuadas por um técnico.
- Fixar o cabo de ligação no fixador de cabo. Não deixar friccionar em bordos e objectos bicudos ou pontiagudos.

- Não entalar o cabo em ranhuras de porta ou fendas de janelas.
- Os dispositivos de comutação não podem ser retirados ou transpostos (por ex. ligação da alavanca de comutação na longarina de guia).
- Utilize unicamente o cabo de extensão com um corte transversal mínimo de 3 x 1,5 mm<sup>2</sup> e um comprimento máximo de 25 m:
  - se forem tubagens de borracha, não devem ser mais leves do que o tipo HO 7 RN-F
  - se forem cabos em PVC não devem ser mais leves do que o tipo HO5 VV-F (os cabos deste tipo não são apropriados a uma utilização permanentemente no exterior, como por ex.: assentamento subterrâneo para ligar uma tomada de jardim, ligação de uma bomba de tanque ou armazenamento no exterior).
- Os cabos têm de estar protegidos contra salpicos de água.

## Ao cortar relva

- Não incline o aparelho quando ligar o motor, a não ser que o aparelho tenha de ser inclinado para arrancar. Neste caso, incline o aparelho apenas o necessário e levante apenas a parte que fica longe do utilizador. Certifique-se sempre que tem ambas as mãos em posição de trabalho antes de repor o aparelho no chão.
- Mantenha a distância de segurança indicada pela haste da pega.
- Ligue o motor apenas quando os seus pés estiverem a uma distância segura das ferramentas de corte.
- Mantenha uma posição erecta. Nunca corra, avance tranquilamente.
- Cortar relva em declives:
  - Corte a relva na transversal da inclinação e não para cima e para baixo
  - Máximo cuidado ao mudar de direcção
  - Não corte a relva em declives íngremes
- Seja extremamente prudente quando recuar e puxar o corta-relva para si.
- Desligue o corta-relva se o virar ou transportar, por ex. de/para a relva ou sobre caminhos.
- Cuidado, não toque nas lâminas em funcionamento.
- Não se coloque à frente da abertura de ejeção da relva.
- Antes de guardar ou transportar o corta-relva, desligue o motor e aguarde até as ferramentas de corte pararem.
- Regule a altura de corte apenas com o motor desligado e com a ferramenta de corte parada.

- Nunca abra a tampa de protecção com o motor em funcionamento.
- Antes de retirar o colector de relva: Desligar o motor e aguardar que a ferramenta de corte páre. Depois de esvaziar, fixe o colector de relva com cuidado.
- Nunca passe por cima de cascalho com o motor em funcionamento – lançamento de pedra!
- Se possível, não corte a relva molhada.
- Nas seguintes condições deve desligar o aparelho, puxar a ficha de rede e deixar o aparelho parar:
  - quando se afastar do corta-relva
  - para libertar uma lâmina bloqueada
  - para verificar, limpar ou trabalhar no aparelho
  - quando encontrar um objecto estranho (Certifique-se primeiro se o corta-relva ou as ferramentas de corte não foram danificadas. Comece por eliminar o dano).
  - quando o corta-relva vibra fortemente devido a desalinhamento (desligar imediatamente e procurar a causa).
  - quando o cabo de ligação ficar danificado durante a utilização.

## Manutenção



### Atenção! Lâmina em rotação

Antes de qualquer trabalho de manutenção e de limpeza:

- Puxar a ficha de rede.
- Cuidado, não toque nas lâminas em funcionamento.
- Verificar regularmente o assentamento correcto e voltar a apertar todos os parafusos de fixação e porcas visíveis, principalmente os da barra da lâmina.
- Não guarde o corta-relva em ambientes húmidos.
- Por razões de segurança, deve substituir as peças gastas ou danificadas.
- Utilize somente peças de reposição de origem da WOLF-Garten, senão corre o risco de não ter direito à garantia e para o seu corta-relva corresponder às determinações de segurança.

## Eliminação



Os aparelhos eléctricos não devem ser colocados no lixo orgânico. O aparelho, os acessórios e a embalagem têm de ser reciclados.

## Montagem

### Fixar a haste da pega A B C



#### Cuidado!

Ao dobrar ou abrir a haste da pega pode danificar o cabo.

- Certifique-se que não dobra o cabo.
- Montagem conforme as imagens.

### Montar o cesto colector D E F G H J

- Montagem conforme as imagens.

## Funcionamento

### Informações gerais sobre o funcionamento

#### Períodos de funcionamento

- Observe as prescrições regionais.
- Pergunte pelos períodos de funcionamento junto da sua autoridade local de segurança.

#### Passar o cabo no distensor **K**

- Prenda o cabo no fixador de cabo **K** (1).

**i** **Nota: WOLF-Garten Flick-Flack®**  
WOLF-Garten Flick-Flack® mantém o cabo afastado do mecanismo de corte **K** (2).

#### Regular a altura de corte

**!** **Atenção! Lâmina em rotação**  
Proceda a trabalhos/ajustes no aparelho apenas com o motor desligado e com a ferramenta de corte parada.

1. Puxe a alavanca para fora **L** (1).
2. Ajuste a altura de corte desejada **L** (2).
3. Pressione a alavanca de novo para dentro **L** (3).

**i** **Altura de corte – estado da relva**  
Corte a relva, se possível, seca para poupar a turfa. Quando a relva está húmida e alta, pode cortar eventualmente com uma altura de corte superior.

#### Ligação à tomada (230 Volt, 50 Hz)

- Ligar o aparelho apenas a tomadas que estão protegidas com um fusível corta-circuitos de 16 amperes (ou interruptor LS tipo B).

**i** **Nota: Dispositivo de protecção diferencial residual**  
Estes dispositivos de protecção protegem contra graves ferimentos quando toca em cabos danificados, no caso de erros de isolamento e em determinados casos também quando há cabos danificados sob tensão.

- Recomendamos que ligue o aparelho somente a tomadas protegidas com um dispositivo de protecção diferencial residual (RCD) com uma corrente de fuga não superior a 30 mA.
- Para instalações antigas existem conjuntos de remodelação. Consulte um técnico em electrónica.

#### Ligar/desligar o corta-relva

- Ligar o corta-relva numa superfície plana
- Não sobre a relva alta – se necessário, inclinar aqui **M**.

#### Ligar motor **N**

1. Premir o botão (1) e mantê-lo premido.
2. Puxe o aro (2).
3. Largue o botão (1).

#### Desligar motor **N**

- Largue o aro.

#### Dicas para cortar relva

- Para não se formarem riscas de relva, as faixas de corte devem sobrepor-se sempre em alguns centímetros **O**.
- Coloque o cabo sempre em segurança sobre terraços, caminhos ou relva já cortada.

### Segar / Capturas (cut / collect)

#### Activar a função de cortar e recolher **L** (4)

**!** **Atenção! Lâmina rotativa**  
Proceder a trabalhos/ajustes no aparelho somente com o motor desligado e a ferramenta de corte parada.

- Ligar o motor apenas quando os seus pés estiverem suficientemente afastados da ferramenta de corte.

1. Retire o saco de recolha.
2. Rode o interruptor para „CUT/COLLECT“.
3. Pendure o saco colector com gancho nas concavidades no chassis (ver setas).
4. Ligue o motor.

#### Pendurar saco colector **P**

**!** **Atenção! Lâmina em rotação**  
Proceda a ajustes no aparelho apenas com o motor desligado e com a ferramenta de corte parada.

1. Levante a tampa de protecção.
2. Pendure o saco colector com gancho nas concavidades no chassis (ver setas).
3. Coloque a tampa de protecção.

#### Esvaziar saco colector

Quando o saco colector estiver cheio, a tampa do indicador do nível de enchimento desce **Q**.

**!** **Atenção! Lâmina em rotação**  
Proceda a ajustes no aparelho apenas com o motor desligado e com a ferramenta de corte parada.

- Esvaziar saco colector **R**.
- Antes de iniciar, proceda a eventuais desentupimentos no espaço de cortar relva.

**i** **Informação sobre a indicação do nível de enchimento:**  
Para garantir um funcionamento perfeito da indicação do nível de enchimento, limpe regularmente a abertura por baixo da indicação do nível de enchimento no saco colector com uma escova de mão.

### Mulching (mulch)

Na função de "Mulching" a relva é repetidamente cortada por um sistema de corte especial e novamente largada no solo. Não se formam, assim, resíduos de relva. Além disso, a função de "Mulching" evita o ressecamento da relva.

#### **i** Informações sobre mulching:

Recomendamos:

- Dependendo do crescimento da relva, deve realizar a função de mulching 1 – 2 x por semana
- A relva não pode estar demasiado alto nem demasiado húmida!
- Na função de mulching deve andar devagar
- Certifique-se que as vias de corte se sobrepõem.
- Não corte mais de 20 mm de relva.



**Nota:**

Quando a relva tem musgo ou raízes mortas, não se recomenda a função de "Mulching", porque o material de corte permanece na superfície com musgo ou raízes mortas, não podendo assim ser devolvido ao solo.

- Adubar e escarificar regularmente a relva.

**Activar a função de mulching L (4)****Atenção! Lâmina rotativa**

Proceder a trabalhos/ajustes no aparelho somente com o motor desligado e a ferramenta de corte parada.

- Ligar o motor apenas quando os seus pés estiverem suficientemente afastados da ferramenta de corte.

1. Retire o saco de recolha.
2. Rode o interruptor para "MULCH".
3. Ligue o motor.

## Manutenção

### Generalidades

**Atenção! Lâmina em rotação**

Antes de qualquer trabalho de manutenção e de limpeza:

- Puxar a ficha de rede.
- Cuidado, não toque nas lâminas em funcionamento.

### Limpeza

- Após cada ceifa, limpe o corta-relvas com uma vassoura de mão.
- Limpe regularmente a tampa de mulch com uma vassoura de mão **S**.
- Não pulverize o corta-relvas com água.

### Armazenamento no Inverno

- Após cada época de corte, deve fazer uma limpeza geral ao seu corta-relva.
- No Outono o seu corta-relva deve ser sujeito a um controlo por parte de uma loja de assistência ao cliente da WOLF-Garten.
- Guarde o corta-relva num espaço seco.

### Barra da lâmina T

- Em todos os trabalhos no acoplamento e na barra da lâmina, deve primeiramente retirar a ficha de rede e usar luvas de protecção.

**Atenção!**


Os trabalhos na lâmina devem ser realizados por uma loja especializada.

- O polimento da lâmina pode causar desalinhamentos. Por isso, deve realizar uma verificação de alinhamento de acordo com as determinações de segurança.
- A mudança da barra da lâmina requer uma chave dinamométrica.
- Utilizar somente peças de reposição de origem da WOLF-Garten.

## Peças de reposição

N.º de encomenda	Designação do artigo	Descrição do artigo
4904 031		Cesto colector de erva (34)
4907 031		Cesto colector de erva (37)
4970 031		Cesto colector de erva (40)
WG742-04341	Vi 34 XB	Barra da lâmina 34 cm
WG742-04342	Vi 37 XB	Barra da lâmina 37 cm
WG742-04343	Vi 40 XB	Barra da lâmina 40 cm

## Eliminação de avarias

Problema	Possível causa	Resolução
Funcionamento irregular, forte vibração do aparelho	<ul style="list-style-type: none"><li>Lâminas danificadas</li><li>Lâmina solta na fixação</li><li>Fusível doméstico danificado</li></ul>	Assistência técnica da WOLF-Garten ver página Seite 105 (Barra da lâmina ) Técnico em electrónica
Motor não funciona	<ul style="list-style-type: none"><li>Danos no cabo:  <b>Atenção! Choque eléctrico devido a danos nos cabos</b> Se o cabo for cortado ou ficar danificado, o disjuntor corta-circuitos nem sempre dispara.<ul style="list-style-type: none"><li>Não tocar no cabo antes de puxar a ficha de rede da tomada.</li><li>Substituir o cabo danificado completo. É proibido remendar o cabo com fita isoladora.</li></ul></li></ul>	Assistência técnica da WOLF-Garten
Deficiente capacidade de cortar relvar/recolher	<ul style="list-style-type: none"><li>Lâminas embotadas</li><li>Cesto de recolher entupido</li><li>Altura de corte não adequada</li></ul>	Assistência técnica da WOLF-Garten ver página 104 (Esvaziar saco colector) ver página 104 (Regular a altura de corte)

Em caso de dúvida, procurar sempre a assistência técnica da WOLF-Garten.

**Atenção:** Antes de qualquer verificação ou trabalhos na lâmina, tem de desligar o corta-relva e puxar a ficha de rede.

## Garantia

As determinações da garantia divulgadas pela nossa Sociedade ou pelo importador são válidas em qualquer país. Eliminamos gratuitamente as avarias no seu aparelho, no âmbito da garantia, desde que a causa seja um erro de material ou de fabrico. Numa situação de validação da Garantia, dirija-se ao seu vendedor ou à delegação mais próxima.

## Srdačno Vam čestitamo na kupovini Vašega WOLF-Garten proizvoda



Pažljivo pročitajte uputstva za upotrebu i upoznajte se sa upravljačkim elementima i pravilnom upotrebom aparata. Korisnik je odgovoran za nesreće sa drugim osobama ili njihovom svojinom. Pridržavajte se naputaka, objašnjenja i propisa.



Nikada ne dozvolite da kosačicu koriste deca ili druge osobe koje nisu upoznate sa uputstvima za upotrebu. Osobe mlađe od 16 godina ne smeju da koriste uređaj. Lokalnim odredbama može da se utvrdi minimalna starost korisnika.

### Sadržaj

Bezbednosne napomene. . . . .	107
Montaža . . . . .	108
Rad. . . . .	108
Održavanje. . . . .	110
Rezervni delovi. . . . .	110
Otklanjanje smetnji. . . . .	110
Garancija. . . . .	110

### Pregled značajki opreme



- Motor sa veoma visokim učinkom i visokim obrtnim momentom
- Veoma tiha i bez vibracija
- Sistem CCM: košnja (Cut), pokupljanje (Collect), malčovanje (Mulch) – sve sa jednim uređajem
- centralno podešavanje visine rezanja 5-struko
- Sklopiva ručka za štedljivo čuvanje i jednostavan transport
- Podešavanje visine ručke 2-struko
- za pražnjenje jednostavna prostrana kesa za pokupljanje sa indikatorom nivoa napunjenosti

## Bezbednosne napomene

### Značenje simbola



**Upozorenje!**  
Pre puštanja u rad pročitajte uputstva za upotrebu!



Druge osobe udaljite iz područja opasnosti!



**Oprez!** - Oštra sečiva - pre radova na održavanju i u slučaju oštećenja voda odstranite utikač iz mreže!



Priključni kabl držite dalje od reznog alata!

- Nikad ne kosite bosi ili u sandalama.
- Proverite teren na kojem se primenjuje kosačica i odstranite sve predmete koji mogu da se zahvate ili odbace.
- Priključni kabl i vod instaliran spolja na uređaju pregledajte u pogledu oštećenosti i starenja (lomljivosti). Koristite samo u besprekornom stanju.
- Proverite istrošenost i deformisanost uređaja za hvatanje trave.
- Proverite lomljivost i učvršćenost zaštitnog zaklopca.
- Proverite (vizualna provera) da li su rezni alati i njihova sredstva za učvršćivanje tupa ili oštećena.
- Tupe ili oštećenje rezne alate zamenite u celosti da ne stvore neravnotežu (vidi „Održavanje“, stranica 108).

### Kabl



#### **Pažnja! Strujni udar zbog oštećenja kabla**

Ukoliko se kabl razdvoji ili ošteti, uvek ne dolazi do aktivisanja osigurača.

- Kabl ne dodirujte pre nego što mrežni utikač izvučete iz utičnice.
- Oštećeni kabl zamenite u celosti. Zabranjeno je da se kabl krpa sa izolacionim trakom.
- Izvođenje popravaka na kabl prepustite samo stručnjaku.
- Priključni kabl učvrstite na rasteretnom uređaju. Ne dozvolite da struže o rubove, šiljaste ili oštre predmete.
- Kabl ne stiskajte kroz odškrinuta vrata ili prozore.
- Rasklopni uređaji ne smeju da se odstranjuju ili premošćuju (npr. povezivanje uklopne poluge na upravljaču).
- Upotrebljavajte isključivo produžni kabl sa minimalnim prečnikom od 3 x 1,5 mm<sup>2</sup> i maks. dužinom od 25 m:
  - ukoliko se radi o gumenim crevnim vodovima, tada ne smeju da budu lakši od tipa HO 7 RN-F

### Opšte napomene

- Ova kosačica predviđena je za negu travnatih površina i travnjaka u privatnom području. Zbog telesne ugroženosti korisnika ili drugih osoba kosačica ne sme da se primenjuje u druge svrhe.
- Nikada ne kosite ako se u blizini nalaze osobe, posebno deca i životinje.
- Kosite samo kod odgovarajućeg osvetljenja.

### Pre košenja

- MähenKosite samo u čvrstoj obući i dugačkim pantalonama.

- ukoliko se radi o PVC-vodovima, tada ne smeju da budu lakši od tipa HO5 VV-F (vodovi tog tipa nisu prikladni za stalnu upotrebu na otvorenom poput npr.: podzemnog polaganja za priključivanje baštenske utičnice, priključivanje pumpe za bazenčnice ili skladištenja na otvorenom).
- Kablovi moraju biti zaštićeni od prskanja.

## Kod košnje

- Kippen Uređaj ne nagnijte kada uključujete motor sem u slučaju ako uređaj prilikom pokretanja mora da bude nagnut. Ako je to slučaj, uređaj ne nagnijte više nego što je to neophodno potrebno i podižite samo deo koji je udaljen od korisnika. Uvek proverite da se obe ruke nalaze u radnom položaju pre nego što uređaj ponovo vratite na tlo.
- Održavajte bezbednosno rastojanje određeno ručkom.
- Motor uključite samo ako se Vaše noge nalaze u bezbednom rastojanju od reznih alata.
- Pazite na bezbedno uporište. Ne trčite, lagano hodajte napred.
- Košnja na padinama:
  - Uvek kosite poprečno uz nizbrdicu, nikada gore i dole
  - Budite posebno oprezni prilikom promene smer
  - Ne kosite na strmim padinama
- Budite posebno oprezni kada kosite unazad i kosačicu vučete prema sebi.
- Kosačicu isključite kada je nagnijete ili transportujete, npr. sa/do travnjaka ili preko puteva.
- Opazite, ne hvatajte za uključena sečiva.
- Ne stojte ispred otvora za izbacivanje trave.
- Pre nego što kosačicu podignete ili odnesete, isključite motor i pričekajte dok se sečiva ne zaustave.
- Visinu rezanja menjajte samo pri isključenom motoru i mirovanju sečiva.
- Zaštitni zaklopac nikada ne otvarajte ako motor još radi.
- Pre skidanja naprave za hvatanje trave: Ugasite motor i pričekajte dok se sečiva ne zaustave. Posle pražnjenja naprave za hvatanje trave brižljivo pričvrstite.

- Sa uključenim motorom nikada ne vozite preko šljunka – Opasnost od udaraca kamenja!
- Ukoliko je moguće, ne kosite u mokroj travi.
- Pod sledećim okolnostima morate isključiti uređaj, izvući mrežni utikač i zaustaviti uređaj:
  - prilikom napuštanja kosačice
  - da oslobodite zablokirani nož
  - ako uređaj proverite, očistite ili radite na njemu
  - ako ste naišli na strano telo (najpre se uverite da li su kosačica ili sečiva oštećeni. Zatim u prvom redu otklonite oštećenje).
  - ako kosačica jako vibrira zbog neravnoteže (odmah isključite i potražite uzrok).
  - ako se priključni kabl ošteti za vreme upotrebe.

## Održavanje



### Pažnja! Rotirajući nož

Pre svih radova na održavanju i čišćenju:

- Izvucite mrežni utikač.
- Nikada ne hvatajte za uključena sečiva.
- Redovito proveravajte zategnutost svih vidljivih učvršnih zavrtnja i navrtki, posebno na nosaču noža i dodatno ih zategnite.
- Kosačicu ne odlažite u vlažnim prostorijama.
- Zbog bezbednosnih razloga zamenite istrošene ili oštećene delove.
- Upotrebljavajte samo WOLF-Garten originalne rezervne delove jer u protivnom nemate garanciju da vaša kosačica ispunjava bezbednosne odredbe.

## Odstranjivanje u otpad



Električni aparati ne spadaju u kućno smeće. Uređaj, pribor i ambalažu predajte na ekološki prihvatljivu ponovnu preradu.

## Montaža

### Pričvrstite ručku **A** **B** **C**



#### Opazite!

Kod sastavljanja ili rasklapanja polužja ručke može da se ošteti kabl.

- Pazite na to da ne presavinete kabl.
- Montaža u skladu sa slikama.

### Montaža korpe za hvatanje trave **D** **E** **F** **G** **H** **J**

- Montaža u skladu sa slikama.

## Rad

### Opšte o radu

#### Vremena rada

- Pridržavajte se regionalnih propisa.
- O vremenima rada informišite se kod svojih lokalnih institucija za javni red.

### Uvođenje kabla u rasteretni uređaj **K**

- Molimo da kabl uvedete u rasteretni uređaj **K**.



#### Napomena: WOLF-Garten Flick-Flack®

WOLF-Garten Flick-Flack® sprečava približavanje kabla mehanizmu za rezanje **K** (2).

### Podešavanje visine rezanja



#### Pažnja! Rotirajući nož

Radove/podešavanja na uređaju obavljajte samo pri isključenom motoru i mirovanju sečiva.

1. Povucite polugu prema van **L** (1).
2. Podesite željenu visinu rezanja **L** (2).
3. Polugu ponovo pritisnite prema unutra **L** (3).



#### Visina rezanja – Stanje trave

Po mogućnosti kosite suhu travu da zaštitite busen. Kod vlažnog i visokog travnjaka eventuelno kosite sa višom visinom rezanja.

### Priključivanje u utičnicu (230 volti, 50 Hz)

- Uređaj priključujte samo na utičnice koje su obezbeđene sa inertnim osiguračem 16 A (ili LS-prekidačem tipa B).



#### Napomena: uređaj za zaštitu od struje kvara

Ti zaštitnu uređaji štite od teških povreda pri dodirivanju oštećenih vodova, izolacionih grešaka i u određenim slučajevima takođe u slučaju oštećenja vodova pod naponom.

- Preporučujemo da uređaj priključujete samo na utičnice koje su obezbeđene sa uređajem za zaštitu od struje kvara (RCD) sa strujom kvara ne višom od 30 mA.
- Za stare instalacije postoje kompleti za nadogradnju. Stupite u kontakt sa električarem.

### Uključivanje/isključivanje kosačice

- Kosačicu uključujte na ravnoj površini.
- Ne uključujte je u visokoj travi – tu je po potrebi nagnite **M**.

### Uključivanje motora **N**

1. Pritisnite dugme (1) i držite ga pritisnuto.
2. Povucite ručku (2).
3. Pustite dugme (1).

### Isključivanje motora **N**

- Pustite ručku.

### Saveti za košnju

- Da ne nastanu travnate pruge, otkosi se uvek moraju prekrivati za nekoliko santimetara **O**.
- Kabel uvek bezbedno odložite na terasi, putevima ili već odrezanoj travi.

## Košenje / Skupljanje (cut / collect)

### Aktiviranje funkcije košenja/skupljanje **L** (4)



#### Pažnja! Rotirajući nož

Radove/podešavanja na uređaju obavljajte samo pri isključenom motoru i mirovanju sečiva.

- Motor pokrenite tek kada se Vae noge nalaze na bezbednom rastojanju od sečiva.

1. Odstranite kesu za pokupljanje.
2. Obrnite prekidač na „CUT/COLLECT“.
3. Obesite kesu za pokupljanje sa kukama u izbočine na šasiji (vidi strelice).
4. Pokrenite motor.

### Vešanje kese za pokupljanje **P**



#### Pažnja! Rotirajući nož

Podešavanja na uređaju obavljajte samo pri isključenom motoru i mirovanju sečiva.

1. Podignite zaštitni zaklopac.
2. Obesite kesu za pokupljanje sa kukama u izbočine na šasiji (vidi strelice).
3. Postavite zaštitni zaklopac.

### Pražnjenje kese za pokupljanje

Kada je kesu za pokupljanje napunjena, zaklopac indikatora nivoa napunjenosti **Q** se spušta.



#### Pažnja! Rotirajući nož

Podešavanja na uređaju obavljajte samo pri isključenom motoru i mirovanju sečiva.

- Ispraznite kesu za pokupljanje trave **R**.
- Pre startovanja odstranite eventuelna začepjenja u prostoru za košnju.



#### Napomena o indikatoru nivoa napunjenosti:

Za besprekorno funkcionisanje indikatora nivoa napunjenosti metlicom redovito čistite otvor pod indikatorom nivoa napunjenosti u kesu za pokupljanje trave.

## Malčovanje (mulch)

Kod "malčovanja" trava se više puta reže specijalnim sistemom za rezanje i ponovo dovodi do tla. Na takav način ne nastaje travnati otpad. Sem toga "malčovanje" štiti od isušivanja trave.



#### Napomene o malčovanju:

Preporučujemo:

- Zavisno od rasta trave malčovanje 1 – 2 nedeljno
- Trava ne sme da bude previsoka niti prevlažna!
- Kod malčovanja hodajte polako
- Pazite na to da se otkosi prekrivaju.
- Travu ne režite više od 20 mm.



#### Napomena:

U slučaju napada mahovine ili zaplitanja trave "malčovanje" nije preporučljivo jer odrezani materijal ostaje da leži na mahovini odn. klupku pa se zbog toga ne može dovesti do tla.

- Travu redovno provetravajte i đubrite.

### Aktivisanje funkcije malčovanja **L** (4)



#### Pažnja! Rotirajući nož

Radove/podešavanja na uređaju obavljajte samo pri isključenom motoru i mirovanju sečiva.

- Motor pokrenite tek kada se Vae noge nalaze na bezbednom rastojanju od sečiva.

1. Odstranite kesu za pokupljanje.
2. Obrnite prekidač na "MULCH".
3. Pokrenite motor.

## Održavanje

### Opšte



#### Pažnja! Rotirajući nož

Pre svih radova na održavanju i čišćenju:

- Izvucite mrežni utikač.
- Nikada ne hvatajte za uključena sečiva.

### Čišćenje

- Nakon svake košnje kosačicu očistite metlicom.
- Zaklopac za malčiranje u redovnim razdobljima očistite metlicom **S**.
- Kosačicu ni u kojem slučaju ne prskajte vodom.

### Skladištenje zimi

- Nakon svake sezone košenja provedite temeljito čišćenje svoje kosačice.

- Neka Vašu kosačicu ujesen prekontrolirše WOLF-Garten servisna radionica.
- Kosačicu uskladištite u suhu prostoriju.

### Nosač noža **T**

- Kod svih radova na spojki u nosaču noža najpre izvucite mrežni utikač i nosite zaštitne rukavice.



#### Pažnja!


Neka sve radove na nožu obavlja stručna radionica.

- Naknadnim oštrenjem noža može nastati neravnoteža. Zbog toga treba da se provede provera neravnoteže u skladu sa bezbednosnim odredbama.
- Da biste mogli zameniti nosač noža, obavezno je potreban dinamometrijski.
- Upotrebljavajte samo WOLF-Garten originalne rezervne delove.

## Rezervni delovi

Br. narudžbe	Oznaka artikla	Opis artikla
4904 031		Korpa za hvatanje trave (34)
4907 031		Korpa za hvatanje trave (37)
4970 031		Korpa za hvatanje trave (40)
WG742-04341	Vi 34 XB	Nosač noža 34 cm
WG742-04342	Vi 37 XB	Nosač noža 37 cm
WG742-04343	Vi 40 XB	Nosač noža 40 cm

## Otklanjanje smetnji

Problem	Mogući uzrok	Rešenje
Nemiran rad, jako vibriranje uređaja	<ul style="list-style-type: none"><li>● Nož oštećen</li><li>● Nož u učvršćenju olabavljen</li></ul>	WOLF-Garten servisna radionica vidi stranicu 110 (Nosač noža)
Motor ne radi	<ul style="list-style-type: none"><li>● Kućni osigurač oštećen</li><li>● Oštećenja kabla:</li></ul>	Električar
	 <b>Pažnja! Strujni udar zbog oštećenja kabla</b> Ukoliko se kabl razdvoji ili ošteti, uvek ne dolazi do aktivisanja osigurača. <ul style="list-style-type: none"><li>● Kabl ne dodirujte pre nego što mrežni utikač izvucete iz utičnice.</li><li>● Oštećeni kabl zamenite u celosti. Zabranjeno je da se kabl krpa sa izolacionim trakom.</li></ul>	WOLF-Garten servisna radionica
Loša snaga košnje/hvatanja	<ul style="list-style-type: none"><li>● Noževi tupi</li><li>● Korpa za hvatanje trave začepljena</li><li>● Neprilagođena visina rezanja</li></ul>	WOLF-Garten servisna radionica vidi stranicu 109 (Pražnjenje kese za pokupljanje) vidi stranicu 109 (Podešavanje visine rezanja)

U slučaju sumnje uvek potražite WOLF-Garten servisnu radionicu.

**Pažnja:** Kosačicu pre svake provere ili pre radova na nožu ugasisite i izvucite mrežni utikač.

## Garancija

U svakoj zemlji vrede garancijski uslovi koje su izdali naše društvo ili uvoznik. Kvarovi na aparatu koji se mogu pojaviti zbog materijala ili proizvodnje, otklanjaju se besplatno u okviru garancije.

U slučaju iz garancije obratite se svome prodavcu ili najbližoj podružnici.

# Õnnitleme Teid WOLF-Garten toote ostu puhul



Lugege kasutusjuhend hoolikalt läbi ja tutvuge juhtelementide ja seadme õige kasutamisega. Kasutaja vastutab teiste isikute või nende varaga toimunud õnnetuste korral. Järgige juhiseid, selgitusi ja eeskirju.



Ärge laske kunagi seadet kasutada lastel või teistel isikutel, kes ei tunne kasutusjuhendit. Alla 16 aastastel noorukitel on seadme kasutamine keelatud. Kohalikud ettekirjutused võivad määrata kindlaks kasutaja vanusepiiri.

## Sisukord

Ohutusjuhised . . . . .	111
Montaaž . . . . .	112
Kasutamine. . . . .	112
Hooldus . . . . .	114
Varuosad . . . . .	114
Rikete kõrvaldamine . . . . .	114
Garantii . . . . .	115

## Ülevaate omadustest



- Väga kõrge jõudlusega ja suure pöördemomendiga mootor
- Väga vaikne ja vähese vibratsiooniga
- CCM-süsteem: niitmine (cut), kogumine (collect), multšimine (mulch) – kõik ühe seadmega
- keskne 5-kordne lõikekõrguse seadistus
- Klapitav käepide ruumi säästvaks hoiustamiseks ja lihtsaks transportimiseks.
- Kahekordne käepideme kõrguse seadistamine
- Kergesti puhastatav, ruumikas kogumiskott tasemenäidikuga

## Ohutusjuhised

### Sümbolite tähendus



**Hoiatus!**  
Lugege kasutusjuhend läbi enne kasutuselevõttu!



Hoidke kolmandad isikud ohupiirkonnast eemal!



Ettevaatust! -  
Teravad lõikenoad - enne hooldustöid ja kahjustuste esinemisel eemaldage kaabli pistik vooluvõrgust!



Hoidke ühenduskaabel eemale lõikemehhanismist!

- Kontrollige, piirkonda, millel niidukit kasutatakse ja eemaldage kõik esemed, mis võivad kinni jääda ja välja paiskuda.
- Kontrollige ühenduskaabli ja väliselt seadme külge installeeritud toitejuhtmel kahjustuste ja vananemistunnuste (rabadus) esinemist. Kasutage ainult täiesti korrasolevana.
- Kontrollige heinakogumisseadmel kulumise ja muljumiste esinemist.
- Kontrollige kaitseplaadil rabaduse esinemist ja õiget asendit.
- Kontrollige (visuaalne kontroll), kas lõikeriistad ja nende kinnitustvahendid on nürid või kahjustatud.
- Disbalansi vältimiseks asendage nürid või kahjustatud lõikeriistad täiskomplektidena (vaata "Hooldus", lehekülg 114).

### Kaabel



#### Tähelepanu! Kaabli kahjustusest tulenev elektrilöökk

Kaitse ei rakendu mitte alati, kui kaabel lõigatakse läbi või kahjustatakse.

- Ärge puudutage kaablit enne, kui võrgupistik on pistikupesast eemaldatud.

- Asendage kahjustatud kaabel täielikult. Keelatud on kaablit parandada isoleerlindiga.

- Laske kaablit remontida ainult spetsialistil.
- Kinnitage ühenduskaabel tõmbetakisti külge. Ärge laske hõõruda teravaotsaliste või teravate esemete vastu.
- Ärge suruge kaablit uste või akende vahele.
- Lülitusseadmeid ei ole lubatud eemaldada või sillata (nt lülitushoova sidumine juhtraami külge).
- Kasutage eranditult pikenduskaablit, mille vähim ristlõige on 3 x 1,5 mm<sup>2</sup> ja maksimaalne pikkus 25 m:
  - kummitorukaablite puhul mitte kergem kui tüüp HO 7 RN-F Typ HO 7 RN-F

### Üldised juhised

- See muruniiduk on ette nähtud heina- ja murupindade hooldamiseks isiklikul otstarbel. Kasutaja või teiste isikute kehale tekkivatest ohtudest tulenevalt ei ole lubatud muruniidukit teistel otstarvetel kasutada.
- Ärge niitke kunagi, kui läheduses viibid isikuid, eelkõige lapsi ja loomi.
- Niitke ainult nõuetele vastavates valgustingimustes.

### Enne niitmist

- Kandke niitmisel alati kinniseid kingi ja pikki pükse.
- Ärge niitke kunagi paljajalu või sandalettidest.

- PVC-kaablite puhul mitte kergem kui tüüp HO5 VV-F (seda tüüpi kaablid ei ole ette nähtud pidevaks kasutamiseks väli-tingimustes, nagu nt: maa-aluseks paigaldamiseks aia pistikupesade ühendamisel, tiigipumba ühendamisel või ladustamisel väli-tingimustes).
- Kaablid peavad olema pritsmekaitstud.

## Niitmise ajal

- Ärge kallutage seadet, kui lülitate sisse mootori või siis ainult juhul, kui seadet peab käivitamisel kallutama. Sellisel juhul ärge kallutage seadet rohkem, kui tingimata vajalik on ja tõstke üles ainult see osa, mis on kasutajast eemal. Enne seadme taasasetamist maapinnale kontrollige alati, et mõlemad käed oleksid tööasendis.
- Hoidke käepideme torust tulenevat ohutusvahemikku.
- Lülitage mootor sisse ainult siis, kui teie jalad on lõikeriistadest ohutus kauguses.
- Ärge kunagi jookske, minge rahulikult edasi.
- Niitmine kallakutel:
  - Niitke alati kaldega risti, mitte kunagi suunaga üles- või alla
  - Eriti ettevaatlik tuleb olla suunamuutmisel
  - Ärge niitke järskudel kallakutel
- Olge eriti ettevaatlik, kui te niidate tagurpidi ja tõmbate niidukit enda suunas.
- Lülitage niiduk välja, kui te seda kallutate või transpordite, nt murult eemale / murule või üle teede.
- Ettevaatust, ärge pange kätt liikuvasse lõikurisse.
- Ärge seiske heina väljaviskeava ees.
- Enne kui te tõstate niiduki üles või teisaldate, lülitage mootor välja ja oodake, kuni lõikeriistad on seiskunud.
- Reguleerige lõikekõrgust ainult väljalülitatud mootori ja seiskunud lõikemehhanismi korral.
- Ärge kunagi avage kaitseplaati, kui mootor veel töötab.
- Enne heinakogumisseadme eemaldamist: Seisake mootor ja oodake ära lõikeriistade seiskumine. Peale tühjendamist kinnitage heinakogumisseadme hoolikalt.

- Ärge kunagi sõitke töötava mootoriga üle kruusa kivide väljapaiskumise!
- Võimalusel ärge niitke märga muru.
- Järgmistel tingimustel tuleb seade välja lülitada, pistik eemaldada pistikupesast ja seade olema seiskunud:
  - niiduki juurest lahkumisel
  - blokeerunud noa vabastamiseks
  - seadme kontrollimiseks, puhastamiseks või selle juures tööde teostamiseks
  - võõrkeha puutumisel (veenduge kõigepealt, kas niiduk või lõikeriistad said kahjustada. Kõrvaldage kõigepealt kahjustus).
  - kui niiduk disbalansist tulenevalt tugevalt vibreerib (lülitage koheselt välja ja otsige põhjust).
  - kui ühenduskaabel saab kasutamise ajal kahjustada.

## Hooldus



### Tähelepanu! Pöörlev nuga

Enne kõiki hooldus- ja puhastustöid:

- Eemaldage võrgupistik pistikupesast.
- Ärge pange kätt liikuvasse lõikurisse.
- Kontrollige regulaarselt kõikide nähtavate kinnituskrude ja mutrite, eelkõige nugade latil, õiget kinnitust ja vajadusel pingutage.
- Ärge hoidke niidukit niisketes ruumides.
- Ohutuskäitlustest tulenevalt asendage kulunud või kahjustatud osad.
- Kasutage ainult WOLF-Garten originaalvaruosi, vastasel juhul ei ole teil garantiid, et teie niiduk vastab ohutusnõuetele.

## Jäätmekäitlus



Elektriseadmed ei kuulu olmeprügi hulka. Andke seade, tarvikud ja pakend keskkonnasäästlikult taaskäitlemise.

## Montaaž

### Käepideme toru kinnitamine **A B C**



#### Ettevaatust!

Käepideme toru kokkupanekul või lahtipöörämisel võib kahjustada kaablit.

- Jälgige, et kaablil ei tekiks murdekohta.
- Montaaž joonistel toodud viisil.

### Kogumiskorvi monteerimine **D E F G H J**

- Montaaž joonistel toodud viisil.

## Kasutamine

### Kasutuse üldinfo

#### Tööajad

- Palun järgige piirkondlikke eeskirju.
- Informatsiooni tööaegade kohta saate oma kohalike ametkondadelt.

### Kaabli paigaldamine tõmbetakistisse **K**

- Palun asetage kaabel tõmbetakistisse **K** (1).



#### Juhend WOLF-Garten Flick-Flack®

WOLF-Garten Flick-Flack® hoiab kaablit lõikeseadmest eemal **K** (2).



## Lõikekõrguse reguleerimine



### Tähelepanu! Pöörlev nuga

Teostage töid/seadistusi seadme juures ainult väljalülitatud mootori ja seisatud lõikemehhanismi korral.

1. Tõmmake käepidet suunaga välja **L** (1).
2. Seadistage soovitud lõikekõrgus **L** (2).
3. Suruge käepidet uuesti suunaga sisse **L** (3).



### Lõikekõrgus - muru olukord

Murukamara kahjustuste vältimiseks niitke võimalikult kuiva muru. Niiske ja kõrge muru korral niitke vajadusel kõrgema lõikekõrgusega.

## Pistikupesaga ühendamine (230 V, 50 Hz)

- Ühendage seade ainult pistikupesadega, mis on kaitstud 16 A kaitsmega inertsel (või LS-lülitiga tüüp B).



### Juhis: Rikkevoolu kaitselüliti

Need kaitseseadised kaitsevad raskete vigastuste eest kahjustatud kaablite puutumisel, isolatsioonidefektide korral ja teatud juhtudel ka pingel all olevate kaablite kahjustamisel.

- Me soovime seade ühendada ainult pistikupesadesse, mis on kaitstud rikkevoolu kaitselülitiga (RCD) mitte kõrgema rikkevoolu korral kui 30 mA.
- Varasemate installatsioonide jaoks on olemas remonddikomplekte. Konsulteerige elektriala spetsialistiga.

## Niiduki sisse-/väljalülitamine

- Asetage niiduk tasasele pinnale.
- Mitte kõrges heinas **M** siin vajadusel kallutada.

## Mootori sisselülitamine **N**

1. Vajutage nuppu (1) ja hoidke vajutatult.
2. Tõmmake hoob (2) üles.
3. Vabastage nupp (1).

## Mootori väljalülitamine **N**

- Vabastage hoob.

## Näpunäited niitmiseks

- Murutripude tekkimise vältimiseks peavad lõikerajad alati mõne sentimeetri võrra kattuma **O**.
- Asetage kaabel alati ohutult terrassile, teele või juba niidetud murule.

## Niitma / saak (cut / collect)

### Niitma sisselülitamine **L** (4)



#### Tähelepanu! Pöörlev nuga.

Parandage seadet ja seadistage seda ainult väljalülitatud mootori ja seisatud lõikemehhanismi korral.

- Käivitage mootor alles siis, kui teie jalad on lõikeriistadest ohutus kauguses.

1. Eemaldage kogumiskott.
2. Keerake lüliti asendisse „CUT/COLLECT“.
3. Kinnitage kogumiskott haakide abil korpuse süvenditesse (vaata nooled).
4. Käivitage mootor.

## Kogumiskorvi ühendamine **P**



### Tähelepanu! Pöörlev nuga

Teostage seadistusi seadme juures ainult väljalülitatud mootori ja seisatud lõikemehhanismi korral.

1. Tõstke kaitseplaat üles.
2. Kinnitage kogumiskott haakide abil korpuse süvenditesse (vaata nooled).
3. Asetage kaitseplaat peale.

## Kogumiskorvi tühjendamine

Kui kogumiskorv on täis, langeb tasemenäidu klapp alla **Q**.



### Tähelepanu! Pöörlev nuga

Teostage seadistusi seadme juures ainult väljalülitatud mootori ja seisatud lõikemehhanismi korral.

- Tühjendage kogumiskorv **R**.
- Enne käivitamist eemaldage niitmisruumist võimalikud ummistused.



### Juhis tasemenäidu osas:

Tasemenäidu täielikuks korrasolekuks puhastage käsiharja abil regulaarselt kogumiskorvis tasemenäidu all olev ava.

## Multšimine (mulch)

Multšimisel suunatakse muru mitu korda läbi spetsiaalse lõikesüsteemi ja puistatakse maapinnale tagasi. Nii ei teki murujääke. Lisaks kaitseb multšimine muru kuivamise eest.



### Kuidas multšida?

Soovitame järgmist

- Olenevalt muru kasvukiirusest multšige 1 – 2 x korda nädalas.
- Muru ei tohi olla liiga pikk ja liiga niiske!
- Multšimisel liikuge aeglaselt.
- Jälgige, et lõikerajad kattuksid.
- Ärge niitke maha rohkem kui 20 mm muru.



### Juhend:

Sammaldunud või läbipõimunud muru korral ei ole multšimine soovitatav, kuna mahalõigatud materjal jääb sammaldunud või läbipõimunud pinnale ega jõua pinnasesse.

- Muru tuleb regulaarselt skarifitseerida ja väetada.

## Multšimise sisselülitamine **L** (4)



### Tähelepanu! Pöörlev nuga.

Parandage seadet ja seadistage seda ainult väljalülitatud mootori ja seisatud lõikemehhanismi korral.

- Käivitage mootor alles siis, kui teie jalad on lõikeriistadest ohutus kauguses.

1. Eemaldage kogumiskott.
2. Keerake lüliti asendisse „MULCH“.
3. Käivitage mootor.

## Hooldus

### Üldosa



#### Tähelepanu! Pöörlev nuga

Enne kõiki hooldus- ja puhastustöid:

- Eemaldage võrgupistik pistikupesast.
- Ärge pange kätt liikuvasse löikurisse.

### Puhastamine

- Puhastage niidukit käsiharjaga iga kord peale niitmist.
- Puhastage käsiharjaga regulaarselt multšimisklappi **S**.
- Ärge kunagi pihustage niidukile vett.

### Hoiustamine talvel

- Teostage iga niitmishooaja järel oma niiduki põhjalik puhastus.

- Laske sügisel oma niidukit kontrollida WOLF-Garten-kliendi-teeninduse töökojas.
- Hoiustage niidukit kuivas ruumis.

### Noalatt **T**

- Kõikide tööde teostamisel siduri ja noalati juures eemaldage esmalt pistik pistikupesast ja kandke kaitsekindaid.



#### Tähelepanu!

Laske töid noa juures teostada spetsialiseeritud remonditöökojal.

- Disbalanss võib tekkida noa teritamisel. Sellest tulenevalt tuleb läbi viia disbalansi kontrollimine vastavalt ohutusnõuetele.
- Noalati vahetamiseks on kindlasti vajalik.
- Kasutage ainult WOLF-Garten originaalvaruosi.

## Varuosad

Tellimis-nr	Artikli nimetus	Artikli kirjeldus
4904 031		Rohukogur (34)
4907 031		Rohukogur (37)
4970 031		Rohukogur (40)
WG742-04341	Vi 34 XB	Noalatt 34 cm
WG742-04342	Vi 37 XB	Noalatt 37 cm
WG742-04343	Vi 40 XB	Noalatt 40 cm

## Rikete kõrvaldamine

Probleem	Võimalik põhjus	Abinõu
Ebaühtlane töötamine, seadme tugev vibratsioon	<ul style="list-style-type: none"><li>• Nuga kahjustatud</li><li>• Nuga kinnitusest lahti</li><li>• Maja kaitse defektne</li><li>• Kaabli kahjustus:</li></ul>	WOLF-Garten teenindus vaata lehekülge 114 (Noalatt) Elektrialaisik
Mootor ei tööta	<b>Tähelepanu! Kaabli kahjustusest tulenev elektrilöökk</b> Kaitse ei rakendu mitte alati, kui kaabel lõigatakse läbi või kahjustatakse. <ul style="list-style-type: none"><li>• Ärge puudutage kaablit enne, kui võrgupistik on pistikupesast eemaldatud.</li><li>• Asendage kahjustatud kaabel täielikult. Keelatud on kaablit parandada isoleerlindiga.</li></ul>	WOLF-Garten teenindus
Ebapiisav niitmis-/kogumisjõudlus	<ul style="list-style-type: none"><li>• Nuga nüri</li><li>• Kogumiskorv ummistunud</li><li>• Reguleerimata löikekõrgus</li></ul>	WOLF-Garten teenindus vaata lehekülge 113 (Kogumiskorvi tühjendamine) vaata lehekülge 113 (Löikekõrguse reguleerimine)

Kahtluse korral pöörduge alati WOLF-Garten teeninduse poole.

Tähelepanu: Lülitage niiduk välja ja eemaldage võrgupistik pistikupesast igakordselt enne kontrollimist või töid noa juures.

---

## Garantii

Igal maal kehtivad meie ettevõtte või maaletooja poolt kindlaksmääratud garantiitingimused. Teie seadme rikked kõrvaldame me garantii käigus tasuta, seda juhul kui põhjuseks on materjali- või tootmisviga. Garantiinõude esitamiseks pöörduge palun oma müügiesindaja poole või lähimasse esindusse.

## Mēs apsveicam Jūs ar jauna WOLF-darza produkta iegādi



Izlasiet rūpīgi šo lietošanas pamācību un iepazīties ar aparāta lietošanas elementiem un pareizo lietošanu. Lietotājs ir atbildīgs par nelaimes gadījumiem ar citām personām vai viņu īpašumu. Ievērojiet norādījumus, paskaidrojumus un priekšrakstus.



Bērniem un citām personām, kuras nav izlasījuši lietošanas pamācību, ir aizliegta zāles plāvēja lietošana. Personām līdz 16 gadiem aizliegts lietot aparātu. Minimālo lietotāja vesumu noteic vietējie priekšraksti.

### Saturs

Drošības informācija . . . . .	116
Montāža . . . . .	117
Ekspluatācija . . . . .	117
Tehniskā apkope . . . . .	118
Rezerves daļas . . . . .	119
Bojājumu labošana . . . . .	119
Garantija . . . . .	119

### Aprīkojuma pārskats



- Dzinējs ar ļoti augstu lietderības koeficientu un lielu griezes momentu
- Ļoti kluss un ar nelielu vibrāciju līmeni
- CCM sistēma: pļaut (Cut), savākt (Collect), mulčēt (Mulch) – viss ar vienu iekārtu
- Centrālā pļaušanas augstuma iestatīšana 5 pozīcijās
- Nolikāms rokturis vietas samazināšanai uzglabājot un vienkāršākai transportēšanai
- Roktura augstuma iestatīšana 2 pozīcijās
- Viegli iztukšojams, ietilpīgs zāles grozs ar papildīšanas līmeņa rādītāju

### Drošības informācija

#### Simbolu nozīme



#### Brīdinājums!

Pirms nodošanas ekspluatācijā izlasīt lietošanas pamācību!



Nelaist klāt svešas personas riska zonās!



Uzmanību! – Asi naži – pirms tehniskās apkopes un kad bojāta līnija izņemt štepseli no rozetes!



Ntlaist klāt savienošanas kabeli griezējinstrumentam!

#### Vispārīgā informācija

- Šis zāles plāvējs ir domāts zāles un zālienu apkopei privātā lietošanā. Lietotāja vai citu personu traumu risku dēļ aizliegts lietot zāles plāvēju citam nolukam.
- Nepļaut, kad tuvumā atrodas cilvēki, īpaši bērni un dzīvnieki.
- Pļaut tikai kad būs pietiekosa apgaisme.

#### Pirms pļaušanas

- Pļaut tikai ar cietiem apaviem un garām biksēm.
- Nepļaut ar basām kājām vai sabdalēs.
- Pārbaudīt zālienu, kur Jūs lietosiet zāles plāvēju, un attālināt priekšmetus, kuri var iekerties plāvējā un izlidot no tā.

- Pārbaudīt savienošanas kabeli un līniju, kura ir instalēta uz aparāta ārpusē, uz bojājumiem un novecošanu (izturību). Lietot tikai nevainīgam stāvoklī.
- Pārbaudīt zāles grozu uz nodilumu un deformēšanu.
- Pārbaudīt aizsargvāku uz izturību un vai tas stingri turas.
- Pārbaudīt (vizuālā pārbaude), vai ir bojāti vai neasi griezējinstrumenti un to nostiprināšanas līdzekļi.
- Nomainīt visus neasus vai bojātus griezējinstrumentus, lai nebūtu nelīdzsvarotības (skatiet "Tehniskā apkope", lappuse 117.

#### Kabelis



#### Uzmanību! Elektriskais trieciens kabeļa bojājumu dēļ

Ja kabelis ir pārdalīts vai bojāts, drošinātājs nevienmēr ieslēdzas.

- Nepieskarieties kabelim, vispirms izņem štepseli no rozetes.
- Pilnīgi nomainīt bojātu kabeli. Aizliegts remontēt kabeli ar izolācijas lentu.
- Lassen Tikai speciālisti drīkst remontēt kabeli.
- Piestiprināt kabeli pie kabeļa ievada ar atslodzes ierīci. Nepiestiprināt pie malām, asiem vai smailiem priekšmetiem.
- Neiespiest kabeli durvju spraugā un logu plaisā.
- Neattālināt un nepārslēgt ieslēgšanas iekārtas (piem. ieslēgšanas sviras pievienošana pie vadplātnes).
- Lietojiet tikai pagarinātāju ar minimālo diametru 3 x 1,5 mm<sup>2</sup> un maksimālo garumu 25 m:
  - gumijas šļūtenu līnijām, tad ne vieglāk kā tips HO 7 RN-F
  - ja PVC-līnijas, tad ne vieglāk ka tips HO5 VV-F (līnijas, kuru nav piemērots pastāvīgai lietošanai ārā, kā piemēram pazemes kabelis pieslēgšanai pie dārza rozetes, dīķa sūkņa pieslēgšana vai saglabāšana ārā).
- Kabeliem vajadzīga aizsardzība pret ūdens lāsēm.

## Pļaušanas laikā

- Neapgāzt aparātu dzinēja ieslēgšanas laikā, tikai gadījumos, kad tas ir nepieciešams ieslēgšanai. Šajā gadījumā apgāzt aparātu ne tālāk, nekā tas ir nepieciešams, un pacelt tikai to daļu, kura ir attālināta no lietotāja. Vienmēr pārbaudīt, lai abas rokas atrodas darba pozīcijā, pirms tam kā nolais aparātu uz zemi.
- Ievērot drošības attālumu, kuru noteic rokturi.
- Ieslēgt dzinēju tikai tad, kad kājas atrodas drošā attālumā no griezējinstrumentiem.
- Stāvēt stabili. Neskriet, iet uz priekšu mierīgi.
- Pļaut uz nogāzes:
  - Vienmēr pļaut šķērsām nogāzei, nepļaut augšup un lejup
  - Īpaši uzmanīgi virziena nomainīšanai
  - Nepļaut uz stāvām nogāzēm
- Seien Esiet ļoti uzmanīgi, kad jūs pļaujiet atpakaļ un pievilksiet pļavēju pie sevi.
- Izslēgt dzinēju, kad jūs to apgāziet vai transportējat, piem. no/ pie zāliena vai uz ceļiem.
- Uzmanību, nepieskarties pie strādājošiem nažiem.
- Nestāvēt zāles izmešanas cauruma priekšā.
- Pirms tam, ka pacelt un transportēt pļavēju, izslēgt dzinēju un pagaidīt, līdz stāvēs visi griezējinstrumenti.
- Regulēt griezienu augstumu tikai ar izslēgtu dzinēju un kad nedarbojas griezējinstrumenti.
- Nekādā gadījumā neatvert aizsargvāku, kad darbojas dzinējs.
- Pirmst tam kā noņemt zāles grozu: Izslēgt dzinēju un pagaidīt, līdz stāvēs griezējinstrumenti. Pēc iztukšošanas uzmanīgi nostiprināt zāles grozu.
- Nekādā gadījumā nebraukt ar ieslēgtu dzinēju uz granta – akmens šķembas!
- Ja iespējams, nepļaut slapju zāli.

- Sekojošos gadījumos izslēgt aparātu, izņemt špelseli un aparāts stāv:
  - kad nav personu pļavēja tuvumā
  - lai atbrīvināt bloķētu nazi
  - lai pārbaudīt aparātu, notīrīt to vai strādāt ar to
  - ja uz zāliena bija sveši priekšmeti (vispirms pārlicināties, vai tika bojāts pļavējs vai griezējinstrumenti. Pēc tam izlabot bojājumu).
  - ja pļavējs stipri vibrē nelīdzsvarotības dēļ (tūlīt izslēgt un atrast kļūdu).
- ja lietošanas laikā tika bojāta savienojuma līnija.

## Tehniskā apkope



### Uzmanību! Rotējošs nazis

Vienmēr pirms apkopes un remonta darbiem:

- Izņemt špelseli.
- nepieskarties pie naža, kad tas darbojas.
- Regulāri pārbaudīt visas saredzamas nostiprināšanas skrūves un uzgriežņus, īpaši naža sijas skrūves, vai tās ir labi nostiprinātas un, ja nepieciešams, pievilkt.
- Nesaglabāt pļavēju mitrās telpās.
- Nomainīt drošības dēļ bojātas vai nodilts daļas.
- Lietot tikai WOLF-Garten oriģināla rezerves daļas, pretējā gadījumā jums nebūs garantijas, ka jūsu pļavējs atbilst drošības normām.

## Utilizācija



Elektroiekārtas aizliegts utilizēt kopā ar sadzīves atkritumiem. Nodot aparātu, piederumus un iesaiņojumu pārstrādei apkārtējai videi nekaitīgā veidā.

## Montāža

### Nostiprināt rokturus **A B C**



#### Uzmanību!

Kad tiek atvāzts vai salikts rokturis var tikt bojāts kabelis.

- Piegriezt vērību tam, ka kabelis netiks knikšķēts.
- Montāža atbilstoši zīmējumiem.

### Montēt zāles grozu **D E F G H J**

- Montāža atbilstoši zīmējumiem.

## Ekspluatācija

### Vispārēja informācija par lietošanu

#### Ekspluatācijas laiks

- Lūdzu, ievērojiet vietējus priekšrakstus.
- Informāciju par ekspluatācijas laiku var saņemt vietēja disciplinārā iestādē.

#### Ievietot kabeli atslodzes ierīcē **K**

- Lūdzu, ievēdiet kabeli kabeļa ievadā ar atslodzes ierīci **K**.



#### Norāde: WOLF-Garten Flick-Flack®

WOLF-Garten Flick-Flack® notur kabeli tālāk no asmeņa **K** (2).

#### Noregulēt griezuma augstumu



#### Uzmanību! Rotējošs nazis

Strādāt ar/noregulēt aparātu tikai kad ir izslēgts dzinējs un griezējinstrumenti stāv.

1. Izvilkt sviru ārā **L** (1).
2. Noregulēt vēlējamo griezienu augstumu **L** (2).
3. Atkal nospiegt sviru **L** (3).



### Griezuma augstums – zāles stāvoklis

Ja iespējams, pļaut sausu zāli, lai aizsargātu zālienu. Mitrū un augstu zālienu pļaut, ja nepieciešams, noregulējot lielāku griezienu augstumu.

### Pieslēgums pie rozetes (230 Volt, 50 Hz)

- Pieslēgt aparātu tikai pie rozetes, kurai ir 16 Amp. drošinātājs (vai LS-slēdzis tips B).



### Norādījums: Noplūdes strāvas aizsargiekārtas

Šās aizsargiekārtas kalpo jūsu aizsardzībai, ja jums būs kontakts ar bojātām līnijām, ja rodas izolācijas kļūdas un noteiktos gadījumos, arī kad tika bojātas līnijas zem sprieguma un tas var novest pie nopietnām traumām.

- Mēs rekomendējam pieslēgt aparātu tikai pie rozetes, kurām ir noplūdes strāvas aizsargiekārta (RCD) ar maksimālo noplūdes strāvu 30 mA.
- Vecām versijām ir papildus komplekti. Pajautājiet jūsu speciālistu - elektriķi.

### Ieslēgt /izslēgt pļāvēju

- Ieslēgt pļāvēju uz līdzena pamata.
- Aizliegts ieslēgt augstā zālē – ja nepieciešams, apgāzt **M**.

### Ieslēgt dzinēju **N**

1. Nospiegt pogu (1) un turēt.
2. Pievilkt rokturi (2).
3. Atlaist pogu (1).

### Izslēgt dzinēju **N**

- Atlaist rokturi.

### Rekomendācijas pļaušanai

- Lai nebūtu svītru uz zāliena, pļāvēja ceļiem jāpārsedz uz dažādiem centimetriem **O**.
- Vienmēr nolikt kabeli droši uz terases, ceļa vai uz nogrieztas zāles.

## Pļaut / Nozvejas (cut / collect)

### Pļaut funkcijas ieslēgšana **L (4)**



#### Uzmanību! Rotējošs nazis

Strādāt ar/noregulēt ierīci tikai tad, ja dzinējs ir izslēgts un griezējinstrumenti ir apstājies.

- Dzinēju iedarbināt tikai tad, ja jūsu kājas atrodas drošā attālumā no griezējinstrumenta.

1. Noņemiet zāles grozu.
2. Pagrieziet pārslēdzēju režīmā „CUT/COLLECT”.
3. Iekārt zāles grozu ar āķiem caurumos šasijā (skatiet bultas).
4. Iedarbiniet dzinēju.

### Iekārt zāles grozu **P**



#### Uzmanību! Rotējošs nazis

Noregulēt aparātu tikai kad ir izslēgts dzinējs un griezējinstrumenti stāv.

1. Pacelt aizsargvāku.
2. Iekārt zāles grozu ar āķiem caurumos šasijā (skatiet bultas).
3. Uzlikt aizsargvāku.

### Iztukšot zāles grozu

Kad zāles grozs ir pilns, nolaižas iepildīšanas indikācijas vāks. **Q**.



#### Uzmanību! Rotējošs nazis

Noregulēt aparātu tikai kad ir izslēgts dzinējs un griezējinstrumenti stāv.

- Iztukšot zāles grozu **R**.
- Pirms ieslēgšanas, ja nepieciešams, attālināt aizvāšanas pļāvējā.



#### Norādījums iepildīšanas indikācijai:

Lai iepildīšanas indikācija varētu funkcionēt nevainojami, regulāri tīrīt caurumu zem iepildīšanas indikācijas zāles grozā ar rokas slotu.

## Mulčēšana (mulch)

“Mulčējot” zāle ar īpašu pļaušanas sistēmu vairākas reizes tiek sasmalcināta un novadīta uz augsnes. Šādi nerodas zāles pārpalikumi. Bez tam “mulčēšana” aizsargā no zālāja izžūšanas.



#### Norādes mulčēšanai:

Mēs iesakām:

- Atkarībā no zāles augšanas ātruma, zālāju mulčēt 1 – 2 x reizes nedēļā
- Zāle nedrīkst būt pārāk gara un pārāk mitra!
- Mulčējot pārvietojaties lēni
- Kontrolējiet, lai pļaušanas joslas pārklātos.
- Nenopļaujiet vairāk par 20 mm zāles.



#### Norāde:

Ja zālē ir sūnas vai tās ir savēlušās, mulčēšanu nav ieteicams veikt, jo sasmalcinātā zāle paliek uz sūnām vai zālē un tā nenokļūst līdz augsnei.

- Zālāju regulāri vertikulējiet un mēslojiet.

### Mulčēšanas funkcijas ieslēgšana **L (4)**



#### Uzmanību! Rotējošs nazis

Strādāt ar/noregulēt ierīci tikai tad, ja dzinējs ir izslēgts un griezējinstrumenti ir apstājies.

- Dzinēju iedarbināt tikai tad, ja jūsu kājas atrodas drošā attālumā no griezējinstrumenta.

1. Noņemiet zāles grozu.
2. Pagrieziet pārslēdzēju režīmā “MULCH”.
3. Iedarbiniet dzinēju.

## Tehniskā apkope

### Vispārīgā informācija



#### Uzmanību! Rotējošs nazis

Vienmēr pirms apkopes un remonta darbiem:

- Izņemt špelseli.
- Nepieskarties nazim, kad tas darbojas.

### Tīrīšana

- Pēc katras pļaušanas notīrīt pļāvēju ar rokas slotu.
- Mulčēšanas vāku regulāri tīrīt ar rokas slotu **S**.
- Nekādā gadījumā neļiet uz pļāvēja ūdeni.

## Uzglabāšana ziemā

- Pēc katra pļaušanas sezona pamatīgi notīrīt pļavēju.
- Kontrolējiet jūsu pļavēju rudenī WOLF-Garten-klientu darbnīcā.
- Uzglabāt pļavēju sausā telpā.

## Naža sija T

- Pirms darbiem uz sajūga un naža sijas vispirms izņemt špelseli un uzvilkt aizsargcimdus.



### Uzmanību!


Darbus uz naža drīkst veikt tikai speciāla darbnīca.

- Pēc naža asināšanas var rasties nelīdzsvarotība. Tāpēc veikt nelīdzsvarotības pārbaudi atbilstoši drošības priekšrakstiem.
- Lai nomainītu naža siju, būs nepieciešama dinamometriskā.
- Lietot tikai oriģinālās WOLF-Garten rezerves daļas.

## Rezerves daļas

Pasūtījuma nr.	Artikula nosaukums	Artikula apraksts
4904 031		zāles grozs (34)
4907 031		zāles grozs (37)
4970 031		zāles grozs (40)
WG742-04341	Vi 34 XB	Naža sija 34 cm
WG742-04342	Vi 37 XB	Naža sija 37 cm
WG742-04343	Vi 40 XB	Naža sija 40 cm

## Bojājumu labošana

Problema	Iespējams iemesls	Palīdzība
Nemierīgs darbs, aparāts stipri vibrē	<ul style="list-style-type: none"><li>• Nazis bojāts</li><li>• Nazis atsvabināts no piestiprināšanas</li></ul>	WOLF-Garten servisa darbnīca skatiet lappusi Naža sija (Naža sija)
Dzinējs nedarbojas	<ul style="list-style-type: none"><li>• Drošinātājs bojāts</li><li>• Kabeļa bojājumi:  <b>Uzmanību! Elektriskais trieciens kabeļa bojājumu dēļ</b> Ja kabelis ir pārdalīts vai bojāts, drošinātājs nevienmēr ieslēdzas.<ul style="list-style-type: none"><li>● Nepieskarties kabelim, vispirms izņemt špelseli no rozetes.</li><li>● Pilnīgi nomainīt bojātu kabeli. Aizliegts remontēt kabeli ar izolācijas lentu.</li></ul></li></ul>	speciālists – elektriķis  WOLF-Garten servisa darbnīca
Slikta pļauj / sakrāj zāli	<ul style="list-style-type: none"><li>• Nazis neass</li><li>• Zāles grozs aizbāzts</li><li>• Grieziņa augstums nav noregulēts</li></ul>	WOLF-Garten servisa darbnīca skatiet lappusi 118 (Iztukšot zāles grozu) skatiet lappusi 117 (Noregulēt griezuma augstumu)

Ja Jums rodas šaubas, apmeklējiet WOLF-darza servisa darbnīcu.

**Uzmanību:** Pirms katras pārbaudes un darbiem ar nažu izslēgt pļavēju un izņemt špelseli.

## Garantija

Katrā valstī ir spēkā mūsu uzņēmuma vai mūsu importētāja garantijas noteikumi. Mēs izlabojam Jūsu iekārtas bojājumus bezmaksas mūsu garantijas ietvaros, ja bojājuma iemesls bija materiāla vai ražošanas kļūda. Garantijas gadījumos griezties, lūdzu, pie Jūsu pārdevēja vai tuvākā filiālē.

## Sveikiname įsigijus "WOLF-Garten" gaminį



Atidžiai perskaitykite naudojimo instrukciją ir susipažinkite su valdymo įtaisais bei tinkamu prietaiso naudojimui. Naudotojas yra atsakingas už nelaimingus atsitikimus, įvykusius kitiems žmonėms arba jų nuosavybei. Laikykitės nurodymų, paaiškinimų ir reikalavimų.



Niekada neleiskite naudoti žoliapjovės vaikams arba kitiems asmenims, kurie nėra susipažinę su naudojimo instrukcija. Jaunesniems nei 16 metų asmenims šį prietaisą naudoti draudžiama. Minimalų naudotojo amžių gali apibrėžti vietiniai nuostatai.

### Turinys

Saugos nurodymai . . . . .	120
Montavimas . . . . .	121
Naudojimas . . . . .	121
Techninė priežiūra . . . . .	123
Atsarginės dalys . . . . .	123
Sutrikimų šalinimas . . . . .	123
Garantija . . . . .	124

### Įrangos savybių apžvalga



- Variklis su labai dideliu naudingumo koeficientu ir dideliu sukimo momentu
- Labai tyliai dirba ir nevibruoja
- CCM sistema: Pjovimas (Cut), surinkimas (Collect), mulčiavimas (Mulch) – viskas vienu įrenginiu
- 5-gubas centrinis pjovimo aukščio reguliavimas
- Sulankstoma rankena, kad jos laikymas neužimtų daug vietos ir būtų paprasta ją transportuoti
- 2-gunas rankenos aukščio reguliavimas
- lengvai ištuštinamas, erdvus surinkimo maišas su užpildymo lygio indikatoriumi

## Saugos nurodymai

### Simbolių reikšmė



**Įspėjimas!**  
Prieš pradėdami eksploatuoti perskaitykite naudojimo instrukciją!



Neleiskite tretiesiems asmenims būti pavojaus zonoje!



Atsargiai! -  
Aštrūs peiliai – prieš pradėdami techninės priežiūros darbus ir pažeidę laidą, ištraukite šakutę iš lizdo!



Saugokite jungiamąjį kabelį toliau nuo pjovimo įrankio!

- Niekada nepjaukite žolės basi arba avėdami sandalus.
- Patikrinkite teritoriją, kurioje bus naudojama žoliapjovė, ir pašalinkite visus daiktus, kurie gali būti pagauti ir išsviesti.
- Apžiūrėkite, ar nepažeistas ir nepasenęs (nesutrūkinėjęs) jungiamasis kabelis ir prietaiso išorėje sumontuotas laidas. Naudokite tik tuomet, kai jie yra nepriekaištingos būklės.
- Patikrinkite, ar nesusidėvėjusi ir nedeformuota žolės surinkimo įranga.
- Patikrinkite, ar nesutrūkinėjęs ir gerai užfiksuotas apsauginis gaubtas.
- Patikrinkite (apžiūrėkite), ar neatšipę ir nepažeisti pjovimo įrankiai ir jų tvirtinimo priemonės.
- Keiskite visą atšipusių arba pažeistų įrankių komplektą, kad nesusidarytų disbalansas (žr. "Techninė priežiūra", Seite 121).

### Bendrieji nurodymai

- Ši žoliapjovė yra skirta pievelėms ir vejoms pjauti privačiose srityse. Dėl fizinės grėsmės naudotojui arba kitiems asmenims žoliapjovės negalima naudoti kitais tikslais.
- Niekada nepjaukite žolės, kai arti yra gyvūnų ir žmonių, ypač vaikų.
- Žolę pjaukite tik atitinkamomis šviesos sąlygomis.

### Pjaunant žolę

- Žolę pjaukite tik avėdami tvirtus batus bei mūvėdami ilgas kelnes.

### Kabelis



#### Dėmesio! Elektros šokas dėl pažeisto kabelio

Jei perpjaunamas arba pažeidžiamas kabelis, ne visada suveikia saugiklis.

- Nelieskite kabelio, kol šakutės neištraukėte iš lizdo.
- Pakeiskite visą pažeistą kabelį. Draudžiama kabelį apvynioti izoliacine juosta.
- Kabelį gali sutaisyti tik specialistas.
- Jungiamąjį kabelį pritvirtinkite prie suveržimo įtaiso. Saugokite, kad nesitrintų į briaunas, smailius arba aštrius daiktus.
- Neprispauskite kabelio tarpelyje prie durų arba lango.
- Negalima nuimti arba atjungti perjungimo įtaisų (pvz., perjungimo svirties sujungimo su nukreipiančiuoju lonžeronu).
- Naudokite tik ilginamąjį kabelį, kurio mažiausias skersmuo 3 x 1,5 mm<sup>2</sup>, o didžiausias ilgis 25 m:
  - kai laidai yra guminėje žarnoje, ne lengvesnius kaip HO 7 RN-F tipo,



- kai yra PVC laidai, ne lengvesnius kaip HO5 VV-F tipo (šio tipo laidai nėra tinkami nuolat naudoti lauke, pvz., norint tiesyti po žeme sodo lizdai prijungti, panardinamajam siurbliui prijungti arba laikyti lauke).
- Kabeliai turi būti apsaugoti nuo purškiamo vandens.

## Pjaunant žolę

- Neapverskite prietaiso įjungdami variklį, nebent jį reikėtų paversti paleidžiant. Jei taip yra, nepaverskite prietaiso daugiau, nei reikia, ir pakelkite tik tą dalį, kurią nuėmė naudotojas. Prieš vėl pastatydami prietaisą ant žemės, visada patikrinkite, ar abi rankos yra darbo padėtyje.
- Laikykitės saugaus atstumo per rankenos strypus.
- Variklį įjunkite tik tuomet, kai Jūsų kojos yra saugiu atstumu nuo pjovimo įrankių.
- Atkreipkite dėmesį į stabilią stovėseną. Niekada nebėkite, ramiai eikite pirmyn.
- Žolės pjovimas šlaituose:
  - Žolę visada pjaukite skersai šlaito, ne aukštyr ir žemyn.
  - Ypač būkite atsargūs keisdami kryptį.
  - Nepjaukite žolės stačiuose šlaituose.
- Būkite ypač atsargūs, kai žolę pjaunate atgal ir traukiate žoliapjovę į save.
- Išjunkite žoliapjovę, kai ją paverčiate arba transportuojate, pvz., nuo vejos į veją arba per kelią.
- Atsargiai – neprisilieskite prie judančių ašmenų.
- Neatsistokite prieš žolės išmetimo angą.
- Prieš pakeldami arba nunešdami žoliapjovę, išjunkite variklį ir palaukite, kol sustos pjovimo įrankiai.
- Pjovimo aukštį reguliuokite tik išjungę variklį ir sustojus pjovimo įrankiu.
- Niekada neatidarykite apsauginio gaubto, jei dar veikia variklis.
- Prieš nuimant žolės surinkimo įtaisą: išjunkite variklį ir palaukite, kol sustos pjovimo įrankis. Ištuštinę kruopščiai pritvirtinkite žolės surinkimo įtaisą.

- Niekada nevažiuokite per žvyrą, kai veikia variklis, – gali sužeisti išsviesti akmenukai!
- Jei įmanoma, nepjaukite šlapios žolės.
- Toliau išvardytomis aplinkybėmis reikia išjungti prietaisą, ištraukti šakutę ir palaukti, kol prietaisas sustos:
  - paliekant žoliapjovę,
  - norint atlaisvinti užstrigusį peilį,
  - norint patikrinti, išvalyti prietaisą arba prie jo dirbti,
  - susidūrus su svetimkūniu (įsitikinkite, ar nepažeista žoliapjovė arba pjovimo įrankiai; tuomet pirmiausia pašalinkite pažeidimus),
  - kai dėl disbalanso stipriai vibruoja žoliapjovė (iš karto išjunkite ir ieškokite priežasties),
  - kai naudojant pažeidžiamas jungiamasis laidas.

## Techninė priežiūra



### Dėmesio! Besisukantis peilis

Prieš bet kokius techninės priežiūros ir valymo darbus:

- Ištraukite šakutę.
- Nesilieskite prie judančių ašmenų.
- Reguliariai tikrinkite, ar gerai priveržti visi matomi tvirtinimo varžtai ir veržlės, ypač peilio sijos, ir, jei reikia, paveržkite.
- Nelaikykite žoliapjovės drėgnose patalpose.
- Dėl saugumo pakeiskite susidėvėjusias arba pažeistas dalis.
- Naudokite tik "WOLF-Garten" originalias atsargines dalis, kitaip nebus garantuojama, kad Jūsų žoliapjovė atitinka saugos reikalavimus.

## Šalinimas



Elektrinių prietaisų negalima šalinti su buitėmis atliekomis. Prietaisą, priedus ir pakuotę atiduokite, kad būtų ekologiškai perdirbti.

## Montavimas

### Rankenos strypų tvirtinimas **A B C**



#### Atsargiai!

Užlenkiant arba atverčiant rankenos strypus galima pažeisti kabelį.

- Saugokite, kad neužlenktumėte kabelio.
- Montuokite, kaip parodyta paveikslėliuose

### Surinkimo krepšio montavimas **D E F G H J**

- Montuokite, kaip parodyta paveikslėliuose.

## Naudojimas

### Bendrai apie eksploataciją

#### Naudojimo trukmė

- Laikykitės nacionalinių reikalavimų.
- Vietinėje tvarką ir saugumą užtikrinančioje įstaigoje pasidomėkite apie naudojimo trukmę.

#### Kabelio įkišimas į suveržimo įtaisą **K**

- Įkiškite kabelį į suveržimo įtaisą. **K** (1).



#### Nurodymas: WOLF-Garten Flick-Flack®

WOLF-Garten Flick-Flack® saugo kabelį nuo pjovimo mechanizmo **K** (2).

#### Pjovimo aukščio nustatymas



#### Dėmesio! Besisukantis peilis

Prietaiso nustatymo / priežiūros darbus atlikite tik tuomet, kai išjungtas variklis ir nejuda pjovimo įrankis.

1. Patraukite svirtį į išorę **L** (1).
2. Nustatykite norimą pjovimo aukštį **L** (2).
3. Vėl paspauskite į vidų svirtį **L** (3).



### Pjovimo aukštis – žolės būklė

Jei įmanoma, pjaukite sausą žolę, taip tausosite velėną. Kai žolė drėgna ir aukšta, pjaukite nustatę didesnį pjovimo aukštį.

### Jungtis prie lizdo (230 V, 50 Hz)

- Prietaisą prijunkite prie lizdų, kuriuose yra sumontuotas 16 amperų inercinis saugiklis (arba B tipo LS jungiklis).



### Nurodymas: apsaugos nuo gedimo srovės įtaisas

Šie apsauginiai įtaisai saugo prisilietus prie pažeistų laidų, esant izoliacijos klaidoms ir tam tikrais atvejais, kai yra pažeisti įtampingieji laidai, nuo sunkių sužalojimų.

- Rekomenduojame prietaisą prijungti tik prie lizdų, kurie apsaugos nuo gedimo srovės įtaisu (RCD) yra apsaugoti nuo ne didesnės kaip 30 mA gedimo srovės.
- Senoms instaliacijoms yra papildomi įrangos komplektai. Pasitarkite su elektriку.

### Žoliapjovės įjungimas / išjungimas

- Žoliapjovę įjunkite ant lygaus paviršiaus.
- Neaukštoje žolėje – čia, jei reikia, paverskite **M**.

### Variklio įjungimas **N**

1. Paspauskite ir laikykite mygtuką (1).
2. Pritraukite rankenėlę (2).
3. Atleiskite mygtuką (1).

### Variklio išjungimas **N**

- Atleiskite rankenėlę.

### Patarimai dėl žolės pjovimo

- Kad nesusidarytų žolės juostos, pjovimo eilės visada turi viena kitą dengti per kelis centimetrus **O**.
- Kabelį visada nutieskite saugiai per terasą, kelią arba jau nupjautą veją.

### Pjauti / Laimikis (cut / collect)

#### Pjauti funkcijos įjungimas **L (4)**



#### Dėmesio! Besisukantis peilis

Prietaiso nustatymo / priežiūros darbus atlikite tik tuomet, kai išjungtas variklis ir nejuda pjovimo įrankis.

- Variklį įjunkite tik tuomet, kai Jūsų kojos bus saugiu atstumu nuo pjovimo įrankio.

1. Nuimkite surinkimo maišą.
2. Jungiklį persukite ant „CUT/COLLECT“.
3. Surinkimo maišą su kabliu pakabinkite už angos važiuoklėje (žr. rodykles).
4. Įjunkite variklį.

### Surinkimo maišo pakabinimas **P**



#### Dėmesio! Besisukantis peilis

Prietaisą nustatykite tik tuomet, kai išjungtas variklis ir nejuda pjovimo įrankis.

1. Pakelkite apsauginį gaubtą.
2. Surinkimo maišą su kabliu pakabinkite už angos važiuoklėje (žr. rodykles).
3. Uždėkite apsauginį gaubtą.

### Surinkimo maišo ištuštinimas

Kai surinkimo maišas pripildytas, nusileidžia pildymo lygio indikatorius sklendė **Q**.



#### Dėmesio! Besisukantis peilis

Prietaisą nustatykite tik tuomet, kai išjungtas variklis ir nejuda pjovimo įrankis.

- Ištuštinkite surinkimo maišą **R**.
- Prieš pradėdami dirbti, pašalinkite galimus kamščius pjovimo kameroje.



#### Nurodymai dėl pildymo lygio indikatoriaus:

Kad nepriekaištingai veiktų pildymo lygio indikatorius, šluotele reguliariai valykite angą po surinkimo maišo pildymo lygio indikatoriumi.

### Mulčiavimas (mulch)

Mulčiuojant specialia pjovimo sistema žolę supjausto kelis kartus ir vėl išmeta ant žemės. Dėl to nelieka jokių vejos atliekų. Be to, mulčiavimas saugo veją nuo išdžiūvimo.



#### Nurodymai dėl mulčiavimo;

Rekomenduojame:

- Priklausomai nuo vejos augimo mulčiuoti 1 – 2 x per savaitę
- Veja neturi būti per aukšta ir per drėgna!
- Mulčiuojant reikia eiti lėtai
- Įsitikinti, kad pjovimo trajektorijos užžina viena ant kitos.
- Žolę pjauti ilgesnę nei 20 mm.



#### Nurodymas:

Jeigu veja padengta samanomis arba susivėlus, mulčiuoti nerekomenduotina, nes nupjauta žolė lieka ant samanoto paviršiaus arba susivėlusios vejos ir dėl to nepatenka ant dirvos.

- Veją reguliariai purenti ir tręšti.

### Mulčiavimo funkcijos įjungimas **L (4)**



#### Dėmesio! Besisukantis peilis

Prietaiso nustatymo / priežiūros darbus atlikite tik tuomet, kai išjungtas variklis ir nejuda pjovimo įrankis.

- Variklį įjunkite tik tuomet, kai Jūsų kojos bus saugiu atstumu nuo pjovimo įrankio.

1. Nuimkite surinkimo maišą.
2. Jungiklį persukite ant „MULCH“.
3. Įjunkite variklį.

## Techninė priežiūra

### Bendroji informacija



#### Dėmesio! Besisukantis peilis

Prieš bet kokius techninės priežiūros ir valymo darbus:

- Ištraukite šakutę.

- Nesilieskite prie judančių ašmenų.

### Valymas

- Po kiekvieno žolės pjovimo išvalykite žoliapjovę šluotele.

- Mulčiavimo vožtuvą šluotele valykite reguliariai **S**.
- Jokiu būdu nepurškite ant žoliapjovės vandens.

## Laikymas žiemą

- Pasibaigus žolės pjovimo sezonui, kruopščiai išvalykite žoliapjovę.
- Rudenį žoliapjovę pristatykite patikrinti į „WOLF-Garten“ techninės priežiūros tarnybos dirbtuves.
- Žoliapjovę laikykite sausoje patalpoje.

## Peilio sija **T**

- Prieš atlikdami bet kokius darbus prie movos ir peilio sijos, pirmiausia ištraukite šakutę, užsimaukite apsaugines pirštines.



### Dėmesio!

Bet kokius darbus prie peilio paveskite atlikti specializuotose dirbtuvėse.

- Galandant peilį gali susidaryti disbalansas. Todėl reikia atlikti disbalanso patikrą pagal saugos reikalavimus.
- Norint pakeisti peilio siją, reikalingas dinamometrinis raktas.
- Naudokite tik „WOLF-Garten“ originalias atsargines dalis.

## Atsarginės dalys

Užsakymo Nr.	Prekės pavadinimas	Prekės aprašymas
4904 031		Žolės surinkimo krepšys (34)
4907 031		Žolės surinkimo krepšys (37)
4970 031		Žolės surinkimo krepšys (40)
WG742-04341	Vi 34 XB	Peilio sija 34 cm
WG742-04342	Vi 37 XB	Peilio sija 37 cm
WG742-04343	Vi 40 XB	Peilio sija 40 cm

## Sutrikimų šalinimas

Problema	Galima priežastis	Pagalba
Netolygus veikimas, stipri prietaiso vibracija	<ul style="list-style-type: none"> <li>• Pažeistas peilis</li> <li>• Atsilaisvino peilio pritvirtinimas</li> <li>• Pažeistas namo saugiklis</li> <li>• Kabelio pažeidimai:</li> </ul>	<p>Kreipkitės į „WOLF-Garten“ techninės priežiūros tarnybą</p> <p>žr. 123 psl. (Peilio sija )</p> <p>Elektrikas</p>
Neveikia variklis	<p><b>Dėmesio! Elektros šokas dėl pažeisto kabelio</b> Jei perpjaunamas arba pažeidžiamas kabelis, ne visada suveikia saugiklis.</p> <ul style="list-style-type: none"> <li>● Nelieskite kabelio, kol šakutės neištraukėte iš lizdo.</li> <li>● Pakeiskite visą pažeistą kabelį. Draudžiama kabelį apvynioti izoliacine juosta.</li> </ul>	<p>Kreipkitės į „WOLF-Garten“ techninės priežiūros tarnybą</p>
Prastas pjovimas / surinkimas	<ul style="list-style-type: none"> <li>• Atšipęs peilis</li> <li>• Užsikimšęs surinkimo krepšys</li> <li>• Nepriderintas pjovimo aukštis</li> </ul>	<p>Kreipkitės į „WOLF-Garten“ techninės priežiūros tarnybą</p> <p>žr 122 psl. (Surinkimo maišo ištuštinimas)</p> <p>žr 121 psl. (Pjovimo aukščio nustatymas)</p>

Kilus abejonėms, visada kreipkitės į „WOLF-Garten“ techninės priežiūros tarnybą.

**Dėmesio!** Kiekvieną kartą, prieš tikrindami žoliapjovę arba atlikdami darbus prie peilio, išjunkite žoliapjovę ir ištraukite šakutę.

## Garantija

Kiekvienoje šalyje galioja mūsų bendrovės arba importuotojo garantijos sąlygos. Pagal garantiją pašalinsime Jūsų prietaiso sutrikimus nemokamai, jei priežastis bus medžiagų defektas arba gamintojo klaida. Dėl garantinio įvykio kreipkitės į savo pardavėją arba artimiausią filialą.

## Ви честитаме за купувањето на Вашиот WOLF-Garten производ



Внимателно прочитајте го упатството за употреба и запознајте се со командите и со правилното користење на косачката. Корисникот е самиот одговорен во случај на повредување на други лица или имотот на тие лица. Внимавајте на советите, објаснувањата и прописите.



Никогаш не дозволувајте деца или лица кои не го познаваат ова упатство да ја употребуваат косачката. Лица помлади од 16 години не смеат да ја користат косачката. Локалните одредби можат да ја утврдат минималната возраст на корисникот.

### Содржина

Сигурносни информации . . . . .	124
Монтажа . . . . .	125
Употреба . . . . .	126
Одржување . . . . .	127
Резервни . . . . .	127
Отклонување на дефекти . . . . .	128
Гаранција . . . . .	128

### Општ преглед на карактеристиките на основните компоненти



- Motor со многу голема ефикасност и висок вртежен момент
- Многу тивка и без вибрации
- ССМ-систем: Косење (Cut), Собирање (Collect), Прекривање (Mulch) – се со еден уред
- Централно подесување на висината на косење 5-степенно
- Преклопна рачка за складирање што штеди простор и нуди едноставен транспорт
- Подесување на висината на ракофатот 2-степенно
- Пространа корпа со индикатор за исполнетост, која што може лесно да се празни

## Сигурносни информации

### Значење на симболите



**Предупредување!**  
Пред започнување со користење прочитајте го упатството за работа!



Држете ги третите лица подалеку од зоната на опасност!



**Предупредување!**  
Пред започнување со користење прочитајте го упатството за работа!



Приклучниот кабел држете го подалеку од ножот!

- Проверете го теренот на кој ќе се користи косачката и отстранете ги сите предмети кои би можеле да се дофатат и исфрлат.
- Приклучниот кабел и инсталираниот кабел од надвор на косачката треба да се проверат да не се застарени (кршливи). Да се користат само во беспрекорна состојба.
- Проверете ја косачката за истрошеност и деформации.
- Проверете го заштитниот капак за кршливост и стабилна позиција.
- Проверете (визуелно), дали ножевите и нивните средства за прицврстување се тапи или оштетени.
- Сменете ги тапите или оштетените ножеви во целиот состав за да не се создава неурамнотеженост (види “Одржување”, страна 126).

### Кабел



**Внимание! Струен удар преку оштетувања на кабелот**

Ако се раздвои или оштети кабелот, осигурувачот не се вклучува секогаш.

- Не го допирајте кабелот пред да се истегли приклучницата од штекот.
- Оштетениот кабел заменете го комплетно. Се забранува да се крпи кабелот со изолир-трака.
- Поправките на кабелот треба да ги врши само стручно лице.
- Прицврстете го кабелот на држачот-водилка. Да не се трие на ивици, врвови или остри предмети.
- Да не се пресвиткува кабелот на пукнатини од вратите или прозорците.
- Уредите за вклучување не смеат да се отстрануваат или да се премостуваат (на пр. заврзување на дршката за вклучување на погонот на водилката).

### Општи информации

- Оваа тревокосачка е предвидена за неа на тревни површини во приватното подрачје. Поради телесното доведување во опасност на корисникот или на други лица, тревокосачката не треба да се користи за други цели.
- Никогаш не косете кога во близина има лица, особено деца и животни.
- Косете само при соодветни светлосни услови.
- Пред косењето
- Косете само во тврди обувки и долги панталони.
- Никогаш не косете босоноги или во сандали.

- Користете исклучиво продолжен кабел со најмал пресек од 3 x 1,5 mm<sup>2</sup> и максимална должина од 25 m:
  - ако користите гумени кабли, тогаш со квалитет не помал од тип HO 7 RN-F
  - ако користите PVC кабли тогаш со квалитет не помал од тип HO5 VV-F (каблите од овој тип не се наменети за постојано користење на отворено, како на пр.: подземно поставување за приклучок на штек во градината, приклучок за водена пумпа или складирање на отворено).
- Каблите мораат да бидат отпорни на прскање.

## При косење

- Не ја наведнувајте косачката кога го вклучувате моторот, доколку не мора да се наведе косачката при пуштањето во погон. Во тој случај, наведнете ја косачката не повеќе отколку што е потребно и подигнете го само делот кој е оддалечен од корисникот. Секогаш проверете да двете раце се наоѓаат во работна позиција пред повторно да се врати косачката назад на земјата.
- Задржете го даденото сигурносно растојание преку ракофатот.
- Вклучете го моторот само ако Вашите стапала се на сигурно растојание од ножевите.
- Внимавајте на сигурната положба. Никогаш не трчајте, одете мирно на напред.
- Косење на удолници:
- Секогаш косете попречно од косината, не нагоре надолу
- Посебно внимавајте при промена на правецот
- Не косете на стрмни удолници
- Бидете особено внимателни кога косете на назад и ја повлекувате косачката кон Вас.
- Исклучете ја косачката кога ја превртувате или ја транспортирате, на пр. од/кон косење или преку патеки.
- Внимание, не ги фаќајте движечките сечива.
- Не стојте пред отворот за исфрлање на тревата.
- Пред да ја подигнете косачката или да ја носите, исклучете го моторот и почекајте се додека на запрат ножевите.
- Подесувајте ја висината за косење само при исклучен мотор и запрен нож.
- Никогаш не го отварајте заштитниот капак ако моторот се уште работи.

- Пред одземање на корпата: Исклучете го моторот и почекајте да запре ножот. По празнењето внимателно прицврстете ја корпата.
- Никогаш не движете се со вклучен мотор преку чакал – камен удар!
- Ако е можно, не косете во мокра трева.
- Косачката мора да се исклучи, да се истегли приклучницата и да се остави косачката во следните околности:
  - при напуштање на косачката
  - за ослободување на блокиран нож
  - за да се провери косачката, да се исчисти или да се работи на неа
  - по удар во непознат предмет (Проверете прво дали косачката или ножевите се оштетени. Потоа прво отстранете го оштетувањето).
  - ако косачката вибрира многу јако поради неурамнотеженост (исклучете веднаш и побарајте ја причината)
  - ако се оштети приклучниот кабел за време на користењето.

## Одржување



### Внимание! Ротирачки нож

Пред сите работи во врска со одржување и чистење:

- Истеглете ја приклучницата.
- Внимание, не ги фаќајте движечките сечива.
- Сите видливи завртки и навртки за прицврстување, особено тие на носачот на ножот, редовно да се проверуваат за нивна стабилна позиција и да се затегнат.
- Не ја оставајте косачката во влажни простории.
- Поради сигурносни причини заменете ги истрошените и оштетените делови.
- Користете само WOLF-Garten оригинални резервни делови, инаку немате гаранција дека Вашата косачка одговара со сигурносните одредби.

## Отстранување



Електроуредите не припаѓаат во ѓубрето од домаќинството. Допринесете до еколошко рециклирање на косачката, опремата и пакувањето.

## Монтажа

### Прицврстување на ракофатот A B C



#### Внимание!

При склопување или расклопување на ракофатот може да се оштети кабелот.

- Внимавајте на тоа да не го свиткате кабелот.
- Монтажа според цртежите.

### Монтирање на корпата D E F G H J

- Монтажа според цртежите.

## Употреба

### Општи информации во врска со работата

#### Должина на времето на употреба

- Земете ги во обзир локалните прописи.
- Информации во врска со времето на употреба земете од локалните институции.

#### Ставете го кабелот во држачот-водилка **K**

- Ве молиме ставете го кабелот во држачот-водилка **K** (1).

**i** **Совет: WOLF-Garten Flick-Flack®**  
WOLF-Garten Flick-Flack® го држи на растојание кабелот од ножот **K** (2).

#### Подесување на висината на косење

**!** **Внимание! Ротирачки нож**  
Работи/подесувања на косачката треба да се вршат само при исклучен мотор и запрен нож.

1. Потегнете го лостот на надвор **L** (1).
2. Подесете ја саканата висина на косење **L** (2).
3. Повторно притиснете го лостот навнатре **L** (3).

**i** **Висина на косење – состојба на тревата**  
Косете што е најмногу повеќе сува трева за да го запазите тревникот. При влажна и висока трева косете евентуално со највисоката висина на косење.

#### Приклучок во штекот (230 волти, 50 Hz)

- Приклучувајте ја косачката само во штекови кои се осигурени со 16 амперски осигурувач (или автоматски прекинувач тип Б).

**i** **Совет: Заштитен уред за диференцијална струја**  
Овие заштитни уреди штитат од тешки повреди при допир на оштетени кабли, грешки на изолацијата и во одредени случаи исто и при оштетување на кабли под напон.

- Препорачуваме, косачката да се приклучува само на штекови кои се осигурени со заштитен уред за диференцијална струја (RCD) со диференцијална струја не повеќе од 30 mA.
- За стари инсталации има комплекти за дополнително опремување. Зборувајте со стручно лице-електричар.

#### Вклучување/исклучување на моторот

- Вклучете го моторот на рамна површина.
- Не во висока трева – овде во случај на потреба наведнете **M**.

#### Вклучување на моторот **N**

1. Притиснете го копчето (1) и држете го истото.
2. Повлечете ја дршката (2).
3. Отпуштете го копчето (1).

#### Исклучување на моторот **N**

- Отпуштете ја дршката.

#### Совети за косење

- За да не настанат пруги во тревата, патеките на косење мораат да се преклопуваат секогаш за неколку сантиметри **O**.
- Положувајте го кабелот секогаш безбедно на тераса, патеки или на веќе искосената трева.

### гримаса / фати (cut / collect)

#### Префрли гримаса **L** (4)

**!** **Внимание! Ротирачки нож**  
Работи/подесувања на косачката треба да се вршат само при исклучен мотор и запрен нож.

- Стартувајте го моторот дури тогаш ако Вашите стапала се на сигурно растојание од ножот.

1. Тргнете ја корпата.
2. Завртете го прекинувачот на „CUT/COLLECT“.
3. Закачете ја корпата со куките во отворите во шасијата (види стрелка).
4. Стартувајте го моторот.

#### Прикачете ја корпата **P**

**!** **Внимание! Ротирачки нож**  
Подесувања на косачката треба да се вршат само при исклучен мотор и запрен нож.

1. Подигнете го заштитниот капак.
2. Закачете ја корпата со куките во отворите во шасијата (види стрелка).
3. Ставете го заштитниот капак.

#### Празнење на корпата

Кога е полна корпата, се спушта капакот од индикаторот за исполнетост **Q**.

**!** **Внимание! Ротирачки нож**  
Подесувања на косачката треба да се вршат само при исклучен мотор и запрен нож.

- Празнење на корпата **R**.
- Пред стартување отстранете ги евентуалните заглавувања во просторот за косење.

**i** **Совет за индикаторот за исполнетост:**  
За беспрекорна функција на индикаторот за исполнетост чистете го редовно отворот под индикаторот за исполнетост во корпата со рачна четка.

### Пребивање (mulch)

При “Пребивање” тревата се коси повеќепати со еден специјален систем за косење и повторно се наносува на површината. Така не настанува отпад од трева. “Пребивањето” дополнително ја штити тревата од сушење.

**i** **Совети за пребивањето:**

Ви препорачуваме:

- Во зависност од растот на тревата 1 – 2 x неделно пребивање
- Тревата не смее да биде превисока и превлажна!
- При пребивањето одете полека
- Внимавајте на тоа да се преклопуваат патеките на косење.
- Не косете повеќе од 20 mm трева.

**Совет:**

При "Прекривање" тревата се коси повеќепати со еден специјален систем за косење и повторно се нанесува на површината. Така не настанува отпадок од трева. "Прекривањето" дополнително ја штити тревата од сушење.

- Тревата редовно да се прекрива и нагубрува.

**Активирање на функцијата за прекривање L (4)****Внимание! Ротирачки нож**

Работи/подесувања на косачката треба да се вршат само при исклучен мотор и запрен нож.

- Стартувајте го моторот дури тогаш ако Вашите стапала се на сигурно растојание од ножот.

1. Трнете ја корпата.
2. Завртете го прекинувачот на "MULCH".
3. Стартувајте го моторот.

**Одржување****Општо****Внимание! Ротирачки нож**

Пред сите работи во врска со одржување и чистење:

- Истегнете ја приклучницата.
- Не ги фаќајте движечките сечива.

**Чистење**

- Чистете ја косачката по секое косење со рачна четка.
- Чистете го редовно капакот за прекривање со рачна четка S.
- Никогаш не перете ја косачката со вода.

**Складирање во зима**

- По секоја сезона на косење извршете темелно чистење на Вашата косачка.
- Во есен нека ја провери некој WOLF-Garten сервисен центар за клиенти.
- Складирајте ја косачката во сува просторија.

**Носач на ножот T**

- При сите работи на спојката и носачот на ножот прво да се истегли приклучницата и да се носат заштитни ракавици.

**Внимание!**


Сите работи на ножот препуштете да ги направи стручен сервис.

- Со острење на ножот може да дојде до неурамнотеженост. Поради тоа треба да се направи проверка за неурамнотеженост согласно сигурносните одредби.
- За да може да се смени носачот на ножот потребен е динамометричен.
- Користете само оригинални WOLF-Garten производи.

**Резервни**

Број на нарачка	Назив на артикл	Опис на артикл
4904 031		Корпа за собирање на тревата (34)
4907 031		Корпа за собирање на тревата (37)
4970 031		Корпа за собирање на тревата (40)
WG742-04341	Vi 34 XB	Носач на ножот 34 cm
WG742-04342	Vi 37 XB	Носач на ножот 37 cm
WG742-04343	Vi 40 XB	Носач на ножот 40 cm

## Отклонување на дефекти

Проблем	Можни причини	Решение
Косачката не работи како што треба, силно тресење	<ul style="list-style-type: none"><li>• Ножот е оштетен</li><li>• Ножот е олабавен во прицврстувањето</li><li>• Куќниот осигурувач е расипан</li></ul>	Посетете ги работните сервиси на WOLF-Garten види страна 127 (Носач на ножот ) Стручен електричар
Моторот не работи	<ul style="list-style-type: none"><li>• Оштетувања на кабелот:  <b>Внимание! Струен удар преку оштетувања на кабелот</b> Ако се раздвои или оштети кабелот, осигурувачот не се вклучува секогаш.<ul style="list-style-type: none"><li>● Не го допирајте кабелот пред да се истегли приклучницата од штекот.</li><li>● Оштетениот кабел заменете го комплетно. Се забранува да се крпи кабелот со изолир-трака.</li></ul></li></ul>	Посетете ги работните сервиси на WOLF-Garten
Лоша изведба на косењето/собирањето	<ul style="list-style-type: none"><li>• Ножот е истапен</li><li>• Корпата е заглавена</li><li>• Неприлагодена висина на косење</li></ul>	Посетете ги работните сервиси на WOLF-Garten види страна 126 (Празнење на корпата) види страна 126 (Подесување на висината на косење)

Во случај на недоумица секогаш посетете ги работните сервиси на WOLF-Garten.

**Внимание:** Пред секоја контрола или пред работи на ножот да се исклучи косачката и да се истегли приклучницата.

## Гаранција

Во секоја земја важат гарантните услови одредени од нашата фирма или од увозникот. Дефектите се отклонуват бесплатно во склоп на гаранцијата доколку дефектот се случи поради грешка во материјалот или грешка во производството. За гаранцијата можете да се обратите до нашите застапници или во нашата најблиската продавница.



## Srdačno Vam čestitamo na kupnji svoga WOLF-Garten proizvoda



Brižljivo pročitajte uputstva za upotrebu i upoznajte se sa elementima upravljanja i pravilnom upotrebom uređaja. Korisnik je odgovoran za nesreće sa drugim osobama ili njihovim vlasništvom. Pridržavajte se naputaka, objašnjenja i propisa.



Nikada ne dozvolite da kosilicu koriste djeca ili druge osobe koje nisu upoznate sa uputstvima za upotrebu. Osobe mlađe od 16 godina ne smiju koristiti uređaj. Lokalnim odredbama može se utvrditi minimalna starost korisnika.

### Sadržaj

Sigurnosne napomene . . . . .	129
Montaža . . . . .	130
Rad . . . . .	130
Održavanje . . . . .	132
Rezervni dijelovi . . . . .	132
Otklanjanje smetnji . . . . .	132
Garancija . . . . .	132

### Pregled značajki opreme



- Motor sa veoma visokom učinkovitošću i visokim okretnim momentom
- Veoma tiha i bez vibracija
- CCM-sistem: košenje (cut), skupljanje (collect), malčiranje (mulch) - sve sa jednim uređajem
- centralno podešavanje visine reza 5-struko
- Sklopiva ručka za čuvanje uz uštedu mjesta i jednostavan transport
- Podešavanje visine ručke 2-struko
- prostrana vreća koja se s lakoćom prazni posjeduje indikator nivoa napunjenosti

### Sigurnosne napomene

#### Značenje simbola



**Upozorenje!**  
Prije puštanja u rad pročitajte uputstva za upotrebu!



Druge osobe udaljite iz područja opasnosti!



**Oprez!** - Oštra sječiva - prije radova na održavanju i uslijed oštećenja odstranite vod utikača iz mreže!



Priključni kabl držite dalje od reznog alata!

- Nikada ne kosite bosu ili u sandalama.
- Provjerite teren na kojem se primjenjuje kosilica i odstranite sve predmete koji se mogu zahvatiti i odbaciti.
- Priključni kabl i vod instaliran izvana na uređaju provjerite u pogledu oštećenja i starenja (lomljivosti). Upotrebljavajte ga samo u besprijekornom stanju.
- Provjerite istrošenost i deformaciju uređaja za hvatanje trave.
- Provjerite lomljivost i dosjedanje zaštitnog zaklopca.
- Provjerite (vizualna provjera) da li su rezni alati i njihova pričvrstna sredstva tupi ili oštećeni.
- Tupe ili oštećene rezne alate zamijenite u cijelosti kako ne biste stvorili neravnotežu (vidi "Održavanje", na stranici 130).

#### Kabl



#### **Pažnja! Strujni udar zbog oštećenja kabla**

Ukoliko se kabl razdvoji ili ošteti, ne aktivira se uvijek osigurač.

- Kabl ne dodirujte prije nego što mrežni utikač izvučete iz utičnice.
- Oštećeni kabl zamijenite u cijelosti. Zabranjeno je kabl krpati izolacionom trakom.
- Popravke na kabl prepustite stručnjaku.
- Priključni kabl pričvrstite za rasteretni uređaj. Ne pustite ga da struže o rubove, šiljaste ili oštre predmete.
- Kabl ne stiskajte kroz poluotvorena vrata ili prozore.
- Razvodni uređaji ne smiju se odstranjivati niti premoštavati (npr. povezivanje rasklopne ručice na upravljaču).
- Upotrebljavajte isključivo produžni kabl sa minimalnim promjerom od 3 x 1,5 mm<sup>2</sup> i maks. dužinom od 25 m:
  - ako se radi o gumenim crijevnim vodovima, onda ne lakši od tipa HO 7 RN-F

#### Opće napomene

- Ova kosilica predviđena je za njegu travnatih površina i travnjaka u privatnom području. Zbog tjelesne ugroženosti korisnika ili drugih osoba kosilica se ne smije primjenjivati u druge svrhe.
- Košnju nikada ne obavljajte kada se u blizini nalaze osobe, posebice djeca i životinje.
- Kosite samo pri prikladnoj osvjetljenosti.

#### Prije košenja

- Kosite samo u čvrstim cipelama i dugim pantalonama.

- ako se radi o PVC-vodovima, onda ne smiju biti lakši od tipa HO5 VV-F (vodovi toga tipa nisu prikladni za stalnu primjenu na otvorenom poput npr. podzemnog polaganja za priključivanje baštanske utičnice, priključivanje pumpe za bazenčice ili skladištenje na otvorenom).
- Kabli moraju biti zaštićeni od prskanja vode.

## Kod košnje

- Uređaj ne prekrecite ako ste uključili motor osim u slučaju ako uređaja prilikom pokretanja morate preokrenuti. Ukoliko je to slučaj, uređaj ne naginjitite više nego što je potrebno i dignite samo dio koji je udaljen od korisnika. Uvijek rpo vjerite nalaze li se obje ruke u radnom položaju prije nego što uređaj opet vratite na tlo.
- Održavajte sigurnosni razmak koji daje ručka.
- Motor uključite samo ako se Vaše noge nalaze na sigurnoj udaljenosti od reznih alata.
- Pazite na sigurno uporište. Ne trčite, mirno hodajte naprijed.
- Košnja na kosinama:
  - Uvijek kosite poprečno uz nizbrdicu, a ne gore i dolje
  - Poseban oprez pri promjeni smjera
  - Ne kosite na strmim kosinama
- Budite posebno oprezni kada kosite unazad ili kosilicu vučete prema sebi.
- Isključite kosilicu kada je naginjete ili transportirate, npr. sa/do travnjaka ili preko puteva.
- Oprez, ne hvatajete uključena sječiva.
- Ne stojte ispred otvora za izbacivanje trave.
- Prije nego što kosilicu dignete ili odnesete, isključite motor i pričekajte da se rezni alati zaustave.
- Visinu reza mijenjajte samo kod isključenog motora i mirovanja reznoga alata.
- Zaštitni zaklopac nikada ne otvarajte ako motor još radi.
- Prije skidanja naprave za hvatanje trave: Ugasite motor i pričekajte na zaustavljanje reznog alata. Nakon pražnjenja brižljivo pričvrstite napravo za hvatanje trave.

- Po šljunku se ne vozite s uključenim motorom – Opasnost od udaraca kamenja!
- Ukoliko je moguće, ne kosite mokru travu.
- Pod slijedećim okolnostima morate isključiti uređaj, izvući mrežni utikač i zaustaviti uređaj:
  - pri napuštanju kosilice
  - da oslobodite blokirani nož
  - da uređaj provjerite, očistite ili radite na njemu.
  - ako ste naišli na strano tijelo (najprije se uvjerite da li su kosilica ili sječiva oštećeni. Zatim u prvom redu otklonite oštećenje).
  - ako kosilica zbog neravnoteže jako vibrira (odmah je isključite i potražite uzrok).
  - ako se priključni vod tokom upotrebe ošteti.

## Održavanje



### Pažnja! Rotirajući nož

Prije svih radova na održavanju i čišćenju:

- Izvucite mrežni utikač.
- Ne hvatajete uključena sječiva.
- Redovito provjeravajte zategnutost svih vidljivih pričvrstnih zavrtanja i navrtki, posebno na nosaču noža, pa ih dodatno zategnite.
- Kosilicu ne odlažite u vlažnim prostorijama.
- Zbog sigurnosnih razloga zamijenite istrošene ili oštećene dijelove.
- Koristite samo WOLF-Garten originalne rezervne dijelove jer u protivnom Vam ne garantiramo da Vaša kosilica ispunjava sigurnosne odredbe.

## Zbrinjavanje



Električni aparati ne spadaju u kućno smeće. Uređaj, pribor i ambalažu odnesite na ekološki prihvatljivu preradu.

## Montaža

### Pričvršćivanje polužja ručke A B C



#### Opres!

Kod sastavljanja ili rasklapanja polužja ručke može se oštetiti kabl.

- Pazite na to da ne presavijete kabl.
- Montažu izvršite u skladu sa slikama.

### Montaža korpe za pokupljanje trave D E F G H

J

- Montažu izvršite u skladu sa slikama.

## Rad

### Općenito o radu

#### Vremena rada

- Pridržavajte se regionalnih propisa.
- O vremenima rada informirajte se kod svojih lokalnih organa za održavanje javnog reda.

### Uvođenje kabla u rasteretni uređaj K

- Uvedite kabl u rasteretni uređaj K (1).



#### Napomena: WOLF-Garten Flick-Flack®

WOLF-Garten Flick-Flack® sprečava kablom pristup do mehanizma za rezanje K (2).

### Podešavanje visine reza



#### Pažnja! Rotirajući nož

Radove/podešavanja na uređaju obavljajte samo pri isključenom motoru i mirovanju sječiva.

1. Povucite polugu prema van **L** (1).
2. Podesite željenu visinu reza **L** (2).
3. Polugu ponovo pritisnite prema unutra **L** (3).



#### Visina reza – Stanje trave

Po mogućnosti kosite suhu travu kako biste zaštitili busenje. Kod vlažne i mokre trave eventualno kosite uz veću visinu reza.

### Priključivanje na utičnicu (230 volti, 50 Hz)

- Uređaj priključujte samo na utičnice koje su osigurane intertnim osiguračem 16 A (ili LS-prekidačem tipa B).



#### Napomena: uređaj za zaštitu od struje kvara

Ti zaštitnu uređaji štite od teških povreda prilikom dodirivanja oštećenih vodova, izolacijskih grešaka i u određenim slučajevima također u slučaju oštećenja vodova pod naponom.

- Preporučujemo da uređaj priključujete samo na utičnice koje su osigurane uređajem za zaštitu od struje kvara (RCD) sa strujom kvara ne većom od 30 mA.
- Za stare instalacije postoji kompleti za nadogradnju. Stupite u kontakt s električarem.

### Uključivanje/isključivanje kosilice

- Kosilicu uključite na ravnoj površini.
- Ne uključujte u visokoj travi – tu je po potrebi nagnite **M**.

### Uključivanje motora **N**

1. Pritisnite dugme (1) i držite ga.
2. Povucite ručku (2).
3. Pustite dugme (1).

### Isključivanje motora **N**

- Oslobodite ručku.

### Savjeti za košnju

- Da ne nastanu travnate pruge, moraju se odresane trake uvijek poklapati za nekoliko centimetara **O**.
- Kabl uvijek sigurno odložite na terasu, puteve ili već odrezanu travu.

## Košenje / Skupljanje (cut / collect)

### Aktiviranje funkcije košenja/skupljanje **L** (4)



#### Pažnja! Rotirajući nož

Radove/podešavanja na uređaju obavljajte samo pri isključenom motoru i mirovanju sječiva.

- Motor pokrenite tek kada se Vaše noge nalaze u sigurnom rastojanju od sječiva.
1. Odstranite vreću za pokupljanje trave.
  2. Okrenite prekidač na „CUT/COLLECT“.
  3. Objesite vreću za pokupljanje trave sa kukama u izbočine na šasiji (vidi strelice).
  4. Pokrenite motor.

### Vješanje vreće za pokupljanje trave **P**



#### Pažnja! Rotirajući nož

Podešavanja na uređaju obavljajte samo pri isključenom motoru i mirovanju sječiva.

1. Podignite zaštitni zaklopac.
2. Objesite vreću za pokupljanje trave sa kukama u izbočine na šasiji (vidi strelice).
3. Položite zaštitni zaklopac.

### Pražnjenje vreće za pokupljanje trave

Ako je vreća za pokupljanje trave napunjena, spušta se zaklopac indikatora nivoa napunjenosti **Q**.



#### Pažnja! Rotirajući nož

Podešavanja na uređaju obavljajte samo pri isključenom motoru i mirovanju sječiva.

- Ispraznite vreću za pokupljanje trave **R**.
- Prije starta otklonite eventualna začepjenja u prostoru kosilice.



#### Napomena o indikatoru nivoa napunjenosti:

Za besprijekorno funkcioniranje indikatora nivoa napunjenosti redovito metlicom čistite otvor ispod indikatora nivoa napunjenosti u vreći za pokupljanje trave.

## Malčiranje (mulch)

Kod "malčiranja" trava se više puta reže putem specijalnog sistema za rezanje i ponovno dovodi do tla. Time ne nastaje travnati otpad. Osim toga "malčiranje" štiti od isušivanja trave.



#### Napomene o malčiranju:

Preporučujemo:

- Zavisno od rasta trave malčirati 1 – 2 x nedjeljno
- Trava ne smije da buti niti previsoka niti prevlažna!
- Kod malčiranja hodajte polako
- Pazite na to da se odrezane trake ne prekrivaju.
- Ne režite više od 20 mm trave.



#### Napomena:

Kod napada mahovine ili zamršenosti trave "malčiranje" nije preporučljivo jer odrezani materijal ostaje da leži na mahovinastoj površini odn. zamršenom klupku pa se zbog toga ne dovodi do tla.

- Travu redovito vertikutrajte i đubrite.

### Aktiviranje funkcije malčiranja **L** (4)



#### Pažnja! Rotirajući nož

Radove/podešavanja na uređaju obavljajte samo pri isključenom motoru i mirovanju sječiva.

- Motor pokrenite tek kada se Vaše noge nalaze u sigurnom rastojanju od sječiva.
1. Odstranite vreću za pokupljanje trave.
  2. Okrenite prekidač na "MULCH".
  3. Pokrenite motor.

## Održavanje

### Općenito



#### Pažnja! Rotirajući nož

Prije svih radova na održavanju i čišćenju:

- Izvucite mrežni utikač.
- Ne hvatajte uključena sječiva.

### Čišćenje

- Nakon svake košnje kosilicu očistite metlicom.
- Zaklopku za malč u redovitim razdobljima očistite metlicom **S**.
- Kosilicu nikada ne prskajte vodom.

### Skladištenje zimi

- Nakon svake sezone košenja provedite temeljito čišćenje svoje kosilice.

- Neka Vašu kosilicu ujesen prekontrolira WOLF-Garten servisna radionica.
- Kosilicu skladištite u suhoj prostoriji.

### Nosač noža **T**

- Kod svih radova na spojki i nosaču noža najprije izvucite mrežni utikač i nosite zaštitne rukavice.



#### Pažnja!


Neka sve radove na nožu izvede stručna radionica.

- Dodatnim brušenjem noža može doći do neravnoteže. Zbog toga treba provesti provjeru neravnoteže u skladu sa sigurnosnim odredbama.
- Da biste mogli zamijeniti nosač noža, obavezno je potreban momentni.
- Upotrebljavajte samo WOLF-Garten originalne rezervne dijelove.

## Rezervni dijelovi

Br. narudžbe	Oznaka artikla	Opis artikla
4904 031		Korpa za hvatanje trave (34)
4907 031		Korpa za hvatanje trave (37)
4970 031		Korpa za hvatanje trave (40)
WG742-04341	Vi 34 XB	Nosač noža 34 cm
WG742-04342	Vi 37 XB	Nosač noža 37 cm
WG742-04343	Vi 40 XB	Nosač noža 40 cm

## Otklanjanje smetnji

Problem	Mogući uzrok	Rješenje
Nemiran rad, jako vibriranje uređaja	<ul style="list-style-type: none"><li>● Nož oštećen</li><li>● Nož u učvršćenju olabavljen</li></ul>	Potražite WOLF-Garten servisnu radionicu vidi stranicu 132 (Nosač noža )
Motor ne radi	<ul style="list-style-type: none"><li>● Kućni osigurač oštećen</li><li>● Oštećenja kabla:  <b>Pažnja! Strujni udar zbog oštećenja kabla</b> Ukoliko se kabl razdvoji ili ošteti, ne aktivira se uvijek osigurač.<ul style="list-style-type: none"><li>● Kabl ne dodirujte prije nego što mrežni utikač izvučete iz utičnice.</li><li>● Oštećeni kabl zamijenite u cijelosti. Zabranjeno je kabl krpati izolacionom trakom.</li></ul></li></ul>	Električar  Potražite WOLF-Garten servisnu radionicu
Slaba snaga košnje/pokupljanja	<ul style="list-style-type: none"><li>● Noževi tupi</li><li>● Korpa za pokupljanje začepljena</li><li>● Neprilagođena visina reza</li></ul>	Potražite WOLF-Garten servisnu radionicu vidi stranicu 131 (Praženje vreće za pokupljanje trave) vidi stranicu 131 (Podešavanje visine reza)

U slučaju dvojbe uvijek potražite WOLF-Garten servisnu radionicu

**Pažnja:** Kosilicu prije svake provjere ili radova na nožu ugasisite i izvucite mrežni utikač.

## Garancija

U svakoj zemlji vrijede garancijske odredbe koje su izdali naše društvo ili uvoznik. Smetnje na Vašem uređaju u okviru garancije otklanjamo besplatno ako je uzrok greška u materijalu ili proizvodnji.

U garancijskom primjeru obratite se svome prodavcu ili najbližoj podružnici.

# Щиро вітаємо Вас з придбанням продукту фірми WOLF-Garten



Уважно прочитайте інструкцію з використання і ознайомтеся з елементами обслуговування і правильним використанням приладу. Користувач несе відповідальність за нещасні випадки, що можуть статися з іншими особами чи їх власністю. Зверніть увагу на вказівки, пояснення і правила.



Не дозволяйте дітям чи іншим особам, які не знайомі з інструкцією з експлуатації, користуватися газонокосаркою. Молодь віком до 16 років не має права користуватися цим приладом. Мінімальний вік користувача може регулюватися місцевими положеннями.

## Зміст

Вказівки з техніки безпеки . . . . .	133
Монтаж . . . . .	134
Експлуатація . . . . .	135
Технічне обслуговування . . . . .	136
Запасні частини . . . . .	136
Усунення несправностей . . . . .	137
Гарантія . . . . .	137

## Огляд властивостей обладнання



- Двигун з дуже високим коефіцієнтом корисної дії і високим обертовим моментом
- Дуже тиха робота, створює мало вібрацій
- Система ССМ: Косіння (Cut), збирання (Collect), мульчування (Mulch) – все в одному приладі
- 5-ступінчате центральне регулювання висоти підрізання
- Складна ручка для економії місця при зберіганні і простого транспортування
- 2-ступінчате регулювання висоти ручки
- місткий збірний мішок, що легко спорожняється, індикатор рівня наповнення

## Вказівки з техніки безпеки

### Значення символів



**Попередження!**  
Перед вводом в експлуатацію прочитати інструкцію з експлуатації!



Сторонні особи повинні знаходитися за межами небезпечної зони!



Обережно! -  
Гострі ножі - перед виконанням технічного обслуговування і при пошкодженні проводу витягнути штепсельну вилку з розетки!



Кабель підключення повинен знаходитися на відстані від ріжучого інструмента!

- Косити тільки при відповідних світлових умовах.

### Перед косінням

- Косити тільки в міцному взутті і довгих штанах.
- Ніколи не косити босоніж чи в сандалах.
- Перевірити місцевість, на якій використовується косарка, і видалити всі предмети, які можуть бути захоплені і відкинутими.
- Перевірити кабель підключення і встановлений ззовні на приладі провід на пошкодження і ознаки старіння (ламкість). Використовувати тільки тоді, коли вони знаходяться в бездоганному стані.
- Перевірити пристрій для уловлювання трави на ознаки зношення і деформацію.
- Перевірити, чи захисна кришка не є ламкою і чи вона міцно сидить.
- Перевірити (візуально), чи ріжучі інструменти і їх кріплення не є тупими чи пошкодженими.
- Замінити тупі чи пошкоджені ріжучі інструменти в комплекті, щоб не виникло дисбалансу (див. "Технічне обслуговування", ст. 134).

### Загальні вказівки

- Дана газонокосарка призначена для догляду за покритими травою поверхнями і газонами приватного користування. В зв'язку з небезпечною тілесною пошкодження користувача чи інших осіб газонокосарку не можна використовувати з іншою метою.
- Ніколи не косити, коли поблизу знаходяться особи, особливо діти і звірі.

### Кабель



**Увага! Небезпека враження струмом в зв'язку з пошкодженням кабелю**

- Не торкатися кабелю, перш ніж штепсельна вилка не була витягнута з розетки.
- Повністю замінити пошкоджений кабель. Заборонено латати кабель ізолюючою стрічкою.
- Ремонт кабелю повинен проводитися компетентною особою.

- Закріпити кабель підключення на пристрої для зняття навантаження від натягу. Кабель не повинен тертися о гострі кінці чи краї предметів.
- Не затискати кабель в щілинах дверей чи віконних проїмах.
- Не можна видаляти чи перекривати пристрої переключення (наприклад, прив'язувати важіль переключення до ведучої рукоятки).
- Використовувати виключно подовжувальні кабелі з мінімальним перетином 3 x 1,5 мм<sup>2</sup> і макс. довжиною 25 м: якщо використовуються гумові шланги, вони повинні бути легшими ніж тип HO 7 RN-F
  - якщо використовуються проводи з ПВХ, вони повинні бути легшими ніж тип HO5 VV-F (проводи цього типу не придатні для постійного використання під відкритим небом, наприклад: прокладення під землею для підключення розетки для саду, підключення насосу для ставка чи в разі використання під відкритим небом).
- Кабелі повинні бути захищені від води, що розприскується.
- Змінювати висоту підрізання лише тоді, коли двигун вимкнено і робочий інструмент зупинився.
- Ніколи не відкривати захисну кришку, коли двигун ще працює.
- Перед зняттям пристрою для уловлювання трави: Вимкнути двигун і зачекати, поки ріжучий інструмент не зупиниться. Після спорожнення добре прикріпити пристрій для уловлювання трави.
- Ніколи не їхати по щербню з працюючим двигуном – Небезпека удару каменем!
- Якщо можливо, не косити мокру траву.
- При наступних обставинах необхідно вимкнути прилад, витягнути штепсельну вилку з розетки і зупинити прилад:
  - коли залишаєте косарку
  - щоб звільнити заблокований ніж
  - щоб перевірити, почистити прилад, чи працювати над ним
  - якщо прилад наткнувся на чужорідний предмет (Спочатку переконатися, чи косарка чи ріжучі інструменти не пошкоджені. В такому разі слід спочатку усунути пошкодження).
  - коли косарка сильно вібрує в зв'язку з дисбалансом (негайно вимкнути і шукати причини).
  - коли під час використання був пошкоджений кабель підключення.

## Під час косіння

- Не перевертати прилад, коли вмикаєте двигун, за винятком, коли прилад необхідно нахилити під час запуску. В останньому випадку не нахилити прилад більше, ніж це обов'язково необхідно, і піднімати лише ту частину, яку користувач видаляє. Завжди перевіряти, чи знаходяться обидві руки в робочому положенні, перш ніж прилад знову ставиться на землю.
- Дотримуватися відстані безпеки, встановленої штангами ручок.
- Вмикати двигун лише в тому разі, коли Ваші ноги знаходяться на безпечній відстані від ріжучих інструментів.
- Ваша постава повинна бути надійною. Ніколи не бігти, повільно йти вперед.
- Косіння на схилах:
  - Косити завжди впоперек схилу, не вгору і не вниз
  - Бути особливо обережними при зміні напрямку
  - Не косити на крутих схилах
- Бути особливо обережними, коли косите в напрямку назад і коли тягнете косарку на себе.
- Вимкати косарку, коли вона нахилиється або транспортується, наприклад, від / до місця косіння чи на стежках.
- Обережно, не торкатися працюючих ножів.
- Не ставати перед отвором, з якого викидається трава.
- Перш ніж підняти чи нести косарку, вимкнути двигун і зачекати, поки інструменти не зупиняться.

## Монтаж

### Закріпити штанги ручок **A B C**



#### Обережно!

- При складанні чи розкладанні штанг ручок можна пошкодити кабель.
- Зверніть увагу на те, щоб кабель не згинався.
  - Монтаж проводиться згідно з малюнками.

## Технічне обслуговування



#### Увага! Ротаційний ніж

Перед технічним обслуговуванням і очисними роботами:

- Витягнути штепсельну вилку з розетки.
- Не торкатися працюючих ножів.
- Регулярно перевіряти міцність всіх гвинтів кріплення і гайок, особливо тих, які належать до ножової перекладини, і затягнути їх.
- Не класти косарку в вологі приміщення.
- З метою безпеки, замінити зношені чи пошкоджені частини.
- Використовувати тільки оригінальні частини WOLF-Garten, інакше не гарантується, що косарка буде відповідати правилам техніки безпеки.

## Утилізація



Електроприлади не можна змішувати з побутовим сміттям. Прилад, комплектуючі і упаковку слід утилізувати, не завдаючи шкоди навколишньому середовищу.

### Змонтувати уловлювальну сітку **D E F G H**

**J**

- Монтаж проводиться згідно з малюнками.

## Експлуатація

### Загальна інформація щодо експлуатації

#### Період експлуатації

- Необхідно дотримуватися місцевих правил.
- Інформацію про період експлуатації Ви отримаєте в місцевому органі правопорядку.

#### Вести кабель в пристрій для зняття навантаження від натягу **K**

- Вести кабель в пристрій для зняття навантаження від натягу **K**.

**i** **Вказівка: WOLF-Garten Flick-Flack®**  
WOLF-Garten Flick-Flack® утримує кабель на відстані від ріжучого інструмента **K** (2).

#### Налаштувати висоту підрізання

**!** **Увага! Ротаційний ніж**  
Робота над приладом / налаштування приладу здійснюється, коли двигун вимкнуто і ріжучий інструмент зупинився.

1. Потягнути важіль назовню **L** (1).
2. Вибрати необхідну висоту підрізання **L** (2).
3. Знову втиснути важіль всередину **L** (3).

**i** **Висота підрізання – стан трави**  
З метою збереження дернового покриття, косити якомога суху траву. Коли трава волога і висока, по-можливості налаштувати косарку на дещо вищу висоту підрізання.

#### Підключення до розетки (230 вольт, 50 Гц)

- Підключати прилад тільки до тих розеток, які інерційно захищені запобіжником на 15 амп. (чи лінійним захисним автоматом типу В).

**i** **Вказівка: Пристрій захисного відключення**  
Ці захисні пристрої захищають при доторканні до пошкоджених проводів, помилок в ізолюванні і в певних випадках і від важких поранень, що можуть виникнути в разі пошкодження проводів, що знаходяться під напругою.

- Рекомендуємо підключати прилад тільки до розеток, захищених пристроєм захисного відключення (RCD), з надлишковим струмом не більше 30 мА.
- Для старих установок можна придбати додаткове обладнання. Проконсультуйтеся з кваліфікованим електриком.

#### Ввімкнути/вимкнути газонокосарку

- Вмикати косарку на рівній поверхні.
- Уникати високої трави – в разі необхідності нахилити **M**.

#### Ввімкнути двигун **N**

1. Натиснути на кнопку (1) і тримати її натиснутою.
2. Потягнути за скобу (2).
3. Відпустити кнопку (1).

#### Вимкнути двигун **N**

- Відпустити скобу.

#### Поради щодо косіння

- З метою уникнення утворення смуг на траві, скошені лінії повинні перекривати одна одну на декілька сантиметрів **O**.
- Для забезпечення безпеки кабель повинен проходити по терасі, стежках, чи скошеній траві.

#### Косити / зловити (cut / collect)

##### Косіння активації **L** (4)

**!** **Увага! Ротаційний ніж**  
Робота над приладом / регулювання приладу здійснюється, коли двигун вимкнуто і ріжучий інструмент зупинився.

- Запустити двигун лише тоді, коли ноги знаходяться на безпечній відстані від ріжучого інструмента.
1. Зняти збірний мішок.
  2. Повернути переключатель на „CUT/COLLECT“.
  3. Зачепити уловлювальну сітку за допомогою гачка в пазах шасі (див. стрілки).
  4. Запустити двигун.

##### Закріпити уловлювальну сітку **P**

**!** **Увага! Ротаційний ніж**  
Налаштування приладу здійснюється, коли двигун вимкнуто і ріжучий інструмент зупинився.

1. Підняти захисну кришку.
2. Зачепити уловлювальну сітку за допомогою гачка в пазах шасі (див. стрілки).
3. Закрити захисну кришку.

##### Спорожнити уловлювальну сітку

Коли уловлювальна сітка заповнена, верх індикатора рівня наповнення опускається **Q**.

**!** **Увага! Ротаційний ніж**  
Налаштування приладу здійснюється, коли двигун вимкнуто і ріжучий інструмент зупинився.

- Спорожнити мішок для уловлювання **R**.
- Перед пуском очистити зону косіння від предметів, які можуть спричинити закупорювання.

**i** **Вказівка щодо індикатора рівня заповнення:**  
Щоб індикатор рівня заповнення працював бездоганно, необхідно регулярно чистити щіткою отвір під індикатором в уловлювальній сітці.

## Мульчування (mulch)

При "мульчуванні" трава піддається багаторазовому розрізанню за допомогою спеціальної ріжучої системи і знову стелиться на землю. Цим забезпечується відсутність відходів трави. Крім того, "мульчування" захищає траву від висихання.

### Вказівки щодо мульчування:

Ми рекомендуємо:

- Мульчувати 1 – 2 рази в тиждень, залежно від росту трави
- Трава не повинна бути надто високою чи надто воюкою!
- Під час мульчування йти повільно
- Слідкувати за тим, щоб зрізані полоси перекривалися.
- Не зрізати більше ніж 20 мм трави.



### Вказівка:

При забрудненні мохом чи задерніні трави "мульчування" не рекомендується, так як порізана трава накладається на мох чи задернілу поверхню і не повертається в ґрунт.

- Регулярно підрізати траву вертикутером і удобрювати.

### Активувати функцію мульчування **L (4)**



Увага! Ротаційний ніж

Робота над приладом / регулювання приладу здійснюється, коли двигун вимкнено і ріжучий інструмент зупинився.

- Запускати двигун лише тоді, коли ноги знаходяться на безпечній відстані від ріжучого інструмента.

1. Зняти збірний мішок.
2. Повернути переключатель на „MULCH“.
3. Запустити двигун.

## Технічне обслуговування

### Загальна інформація



#### Увага! Ротаційний ніж

Перед технічним обслуговуванням і очисними роботами:

- Витягнути штепсельну вилку з розетки.
- Не торкатися працюючих ножів.

### Чищення

- Після косіння почистити косарку щіткою.
- Регулярно чистити заслінку для мульчування щіткою **S**.
- Ні в якому разі не сприскувати косарку водою.

### Зберігання взимку

- Проводіть після кожного сезону косіння ґрунтовну очистку косарки.

- Здавайте косарку восени на станцію технічного обслуговування фірми WOLF Garten для перевірки.
- Зберігайте косарку в сухому приміщенні.

### Ножова перекладаина **T**

- Перед усіма роботами з зчепленням і ножовою перекладаиною витягнути штепсельну вилку з розетки і одягнути захисні рукавиці.



#### Увага!

Всі роботи з ножем повинні виконуватися в спеціалізованій майстерні.


- Повторне загострювання ножа може призвести до виникнення дисбалансу. Тому необхідно провести перевірку дисбалансу відповідно з правилами техніки безпеки.
- Для заміни ножової перекладаї обов'язково необхідний динамометричний гайковий ключ на.
- Використовувати тільки оригінальні запасні частини фірми WOLF Garten.

## Запасні частини

Номер заказу	Назва артикулу	Опис артикулу
4904 031		Сітка для уловлювання трави (34)
4907 031		Сітка для уловлювання трави (37)
4970 031		Сітка для уловлювання трави (40)
WG742-04341	Vi 34 XB	Ножова перекладаина 34 см
WG742-04342	Vi 37 XB	Ножова перекладаина 37 см
WG742-04343	Vi 40 XB	Ножова перекладаина 40 см



## Усунення несправностей

Проблема	Можлива причина	Усунення несправності
Нечиста робота, сильна вібрація приладу	• Пошкоджений ніж	Майстерня WOLF Garten
	• Ніж вийшов з кріплення	див. сторінку 136 (Ножова перекладаина)
Двигун не працює	• Пошкоджений запобіжник дому	Кваліфікований електрик
	• Пошкодження кабелю:  <b>Увага! Небезпека враження струмом в зв'язку з пошкодженням кабелю</b> Якщо кабель розірваний чи пошкоджений, запобіжник не завжди спрацьовує. <ul style="list-style-type: none"><li>● Не торкатися кабелю, перш ніж штепсельна вилка не була витягнута з розетки.</li><li>● Повністю замінити пошкоджений кабель. Заборонено латати кабель ізольюючою стрічкою.</li></ul>	Майстерня WOLF Garten
Погане виконання косіння/уловлювання	• Ніж тупий	Майстерня WOLF Garten
	• Забита уловлювальна сітка	див. сторінку 135 (Спорожнити уловлювальну сітку)
	• Не відрегульована висота підрізання	див. сторінку 135 (Налаштувати висоту підрізання)

В разі сумніву завжди звертатися до майстерні WOLF Garten.

Увага: Вимкнути косарку перед кожною перевіркою чи роботою з ножем і витягнути штепсельну вилку з розетки.

## Гарантія

В кожній країні діють умови гарантії, видані нашою фірмою або імпортером. В рамках гарантії порушення в роботі приладу будуть усунуті нами безкоштовно, якщо причиною був дефект матеріалу чи виробництва. В випадку гарантії звертайтеся до магазину, в якому було куплено прилад або до найближчого філіалу фірми.

