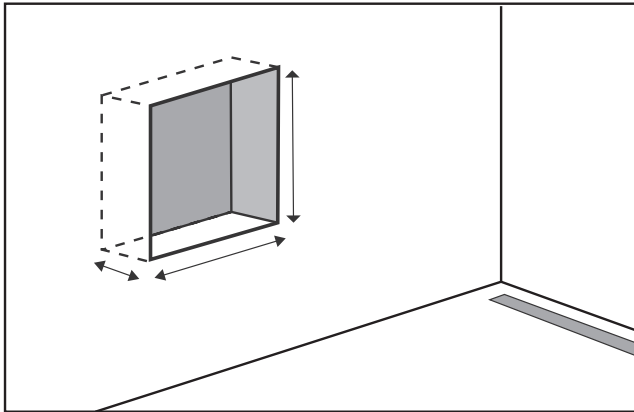


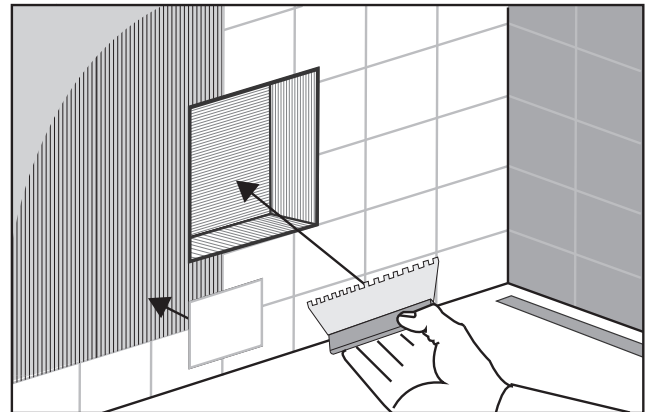
Handleiding



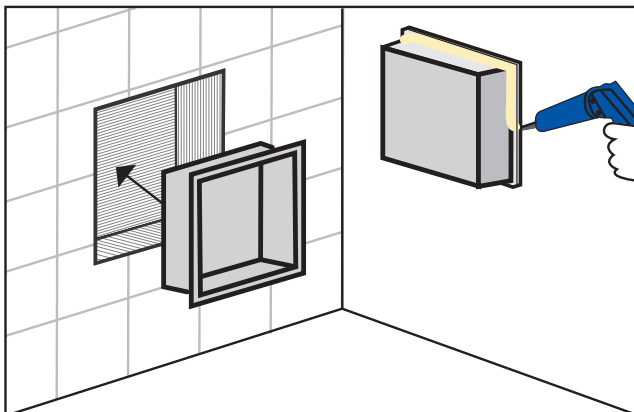
Mat zwart inbouwnis



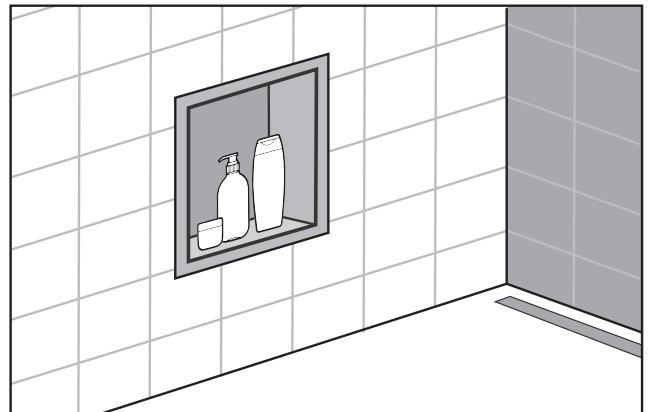
1 Creëer een uitsparing in de muur op de plaats waar de inbouwnis komt. Gebruik hiervoor de bovenstaande afmetingen.



2 Betegel de wand rondom de uitsparing van de inbouwnis. En smeer de uitsparing ook in met bijvoorbeeld snelcement.



3 Breng montagekit aan op de rand van de achterkant van de inbouwnis en plaats deze in de muur.



4 De inbouwnis is klaar voor gebruik.