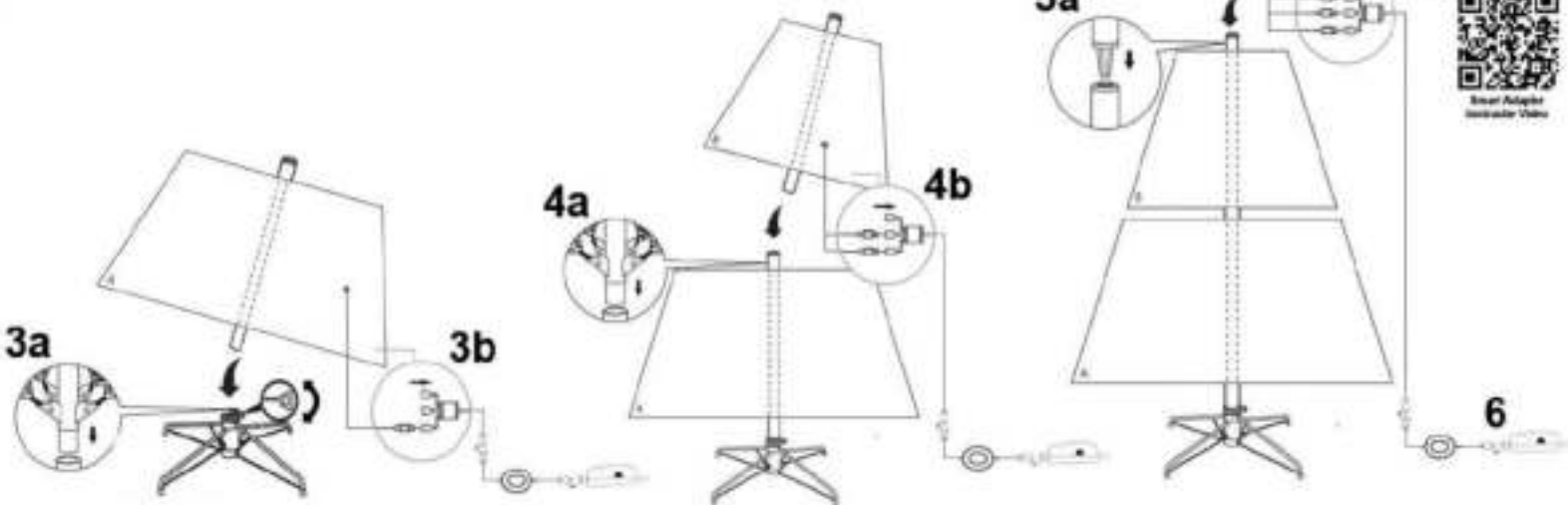


## HANDLEIDING - SCHARNIERCONSTRUCTIE - SMART LED



Smart Adapter  
Instructie Video



- 1) Plaats de metalen voet. Schaar de poten uit elkaar totdat deze haakje op elkaar staan in een X-voet.
  - 2a) Plaats het onderste standaard van de kunstkerstboom (onderdeel A) zover mogelijk in de voet van de voet. Draai de schroef gelijkmatig aan zodat de stam recht en stevig in de voet staat.
  - 2b) Sluit het eerste stroomkabel aan op de connector.
  - 3a) Wegn met het stroomkabel van de takken, werk vanuit de bodem naar boven toe.
  - 3b) Plaats het middelste standaard van de kunstkerstboom (onderdeel B). Voeg alle takken uit.
  - 4a) Sluit het stroomkabel aan op de connector.
  - 4b) Plaats het slot de top van de kunstkerstboom (onderdeel C). Voeg alle takken uit.
  - 5a) Sluit het stroomkabel aan op de connector.
  - 5b) Laat alle stroomkabels door het midden van de boom naar beneden lopen. Op de connector sluit u de voetschakelaar en smart adapter aan.
- Om de gratis Royal Christmas App te downloaden kunt u onderstaande QR code scannen voor Android of iOS.
- Bewaar alle onderdelen in de opbergzak

**⚠ BELANGRIJK!** Controleer of de stekkers / adapter zich niet in het stopcontact bevinden alvorens u de boom opbouwt.

Voor meer informatie zie onze website: [www.royalchristmas.com/manuals-safety](http://www.royalchristmas.com/manuals-safety)