



atmosphera
L'ESSENCE D'INSPIRATION

TABLE À DÎNER EDENA



REF. 114530

TABLE À DÎNER

TABLE

MESA

MESA

TISCH

TAFEL

TAVOLO

СТОЛ

design by **UJA**

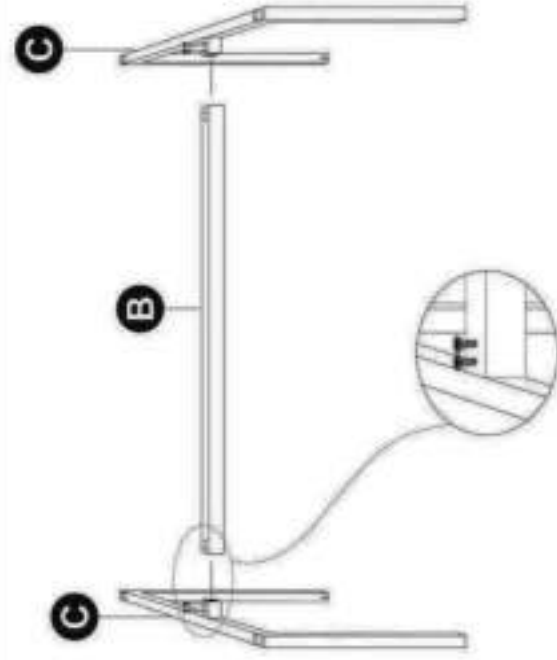
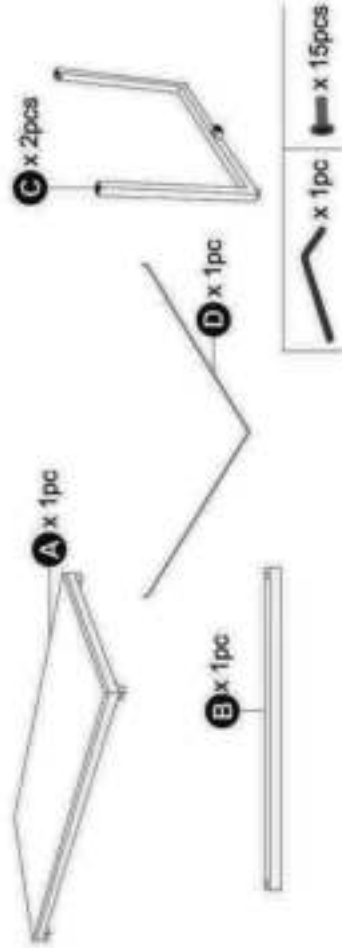
supporteasa / imported by
Importado por / importiert von
Importador / importata de
Hemogrip®

187, avenue Charles Flouquet
93185 LE BLANC MERVIL Cedex - France
www.ija.fr

NOTICE DE MONTAGE / INSTRUCTION SHEET / INSTRUÇÕES / INSTRUCCIONES / BEDIENUNGSANLEITUNG / INSTRUCȚII / ISTRUZIONI /

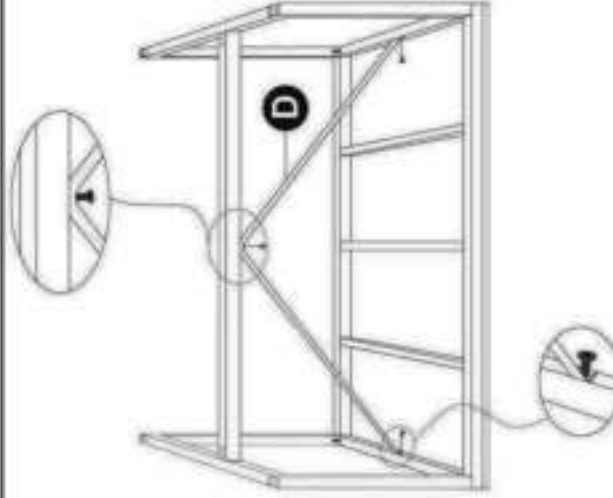
1.

A assembler / to assemble / para montagem / para montaje / für
Montage / Te assembleren / Da montare / Собирается самостоятельно



2.

3.



(FR) Utilisations domestiques. Conditions d'entretien et de nettoyage : essuyer avec un chiffon humide.
*Timmer en essuyant avec un chiffon sec.

(GB) Domestic use. Maintenance & Cleaning conditions: Use a damp cloth. Wipe then with a dry cloth.

(P) Uso Domestico. Condizioni di Manutenzione e Pulizia: Utilizzare un panno umido. Asciugare con un panno asciutto.

(E) Uso doméstico. Condiciones de servicio y mantenimiento: Limpiar con un trapo húmedo. Acabar secando con un trapo.

Informații de utilizare / На keep these instructions for future reference / Informationen a conservar / Guarde estas informações para futura referência / Bitte für spätere Rückfrage aufbewahren.

(D) Häusliche Verwendung. Bedingungen für Pflege & Reinigung: mit einem sauberen, feuchtgewaschenen Lappen abwischen, mit einem trockenen Lappen.

(NL) Huishoudelijk gebruik. Onderhoud en reiniging: met een vochtige doek schoonmaken. Op het einde afdrogen met een droge doek.

(IT) Uso domestico. Condizioni di manutenzione e pulizia: utilizzare un panno umido. Asciugare con un panno asciutto.

(RU) Для домашнего использования и обслуживания: протирать влажной тряпкой и высушивать сухой тряпкой.