

# Instructions

## EN Desk:

- table top
- frame
- 4mm and 5mm Allen key
- screws
- driver with 24-key remote control, infrared reception
- 2A plug-in power supply

A crosshead screwdriver will be needed for assembly.

Assemble the frame in accordance with the instructions placed in the box with the frame.

After removing the desktop from the cardboard, turn it upside down. It is best to place the desktop on the polystyrene or another soft surface. Turn the frame upside down and match to the pre-drilled holes in the desktop; tighten the screws firmly.

If the floor is uneven or you want the desk to be higher, you can adjust the feet.

Connect the power supply to the led strip driver. When turning the led strip on, the remote control should be directed towards the driver.

## FR Bureau:

- le plateau du bureau
- Cadre en métal
- Clé Allen 4 mm et 5 mm
- Vis
- Télécommande à 24 touches, réception infrarouge
- Alimentation enfichable 2A

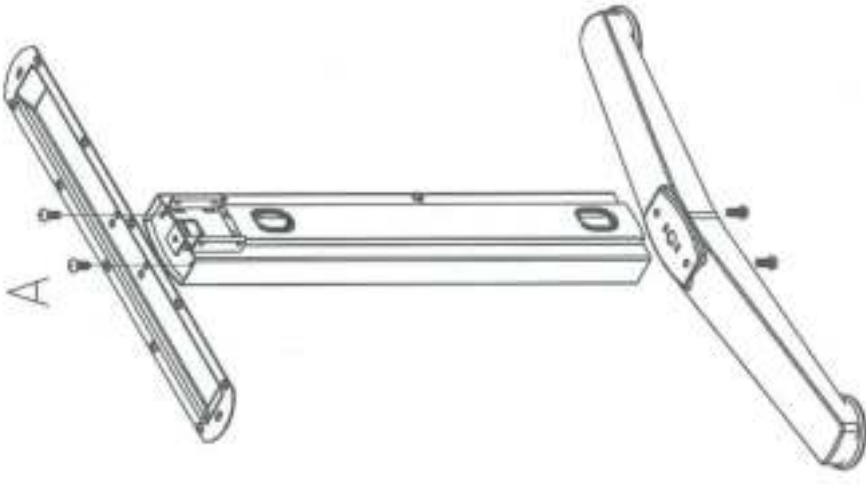
Un tournevis cruciforme est nécessaire pour l'assemblage.

Assemblez le cadre conformément aux instructions qui sont dans la boîte.

Après avoir retiré le bureau du carton, retournez-le. Il est préférable de placer le bureau sur le polystyrène ou une autre surface douce. Retournez le cadre et faites-le correspondre aux trous pré-perçés du bureau; serrez fermement les vis.

Si le sol est inégal ou si vous souhaitez que le bureau soit plus haut, vous pouvez régler les pieds.

Connectez l'alimentation au pilote de bande LED. Lorsque vous allumez la bande LED, la télécommande doit être dirigée vers le pilote.



	A x8(M6x25)
	B x8(M6x8)