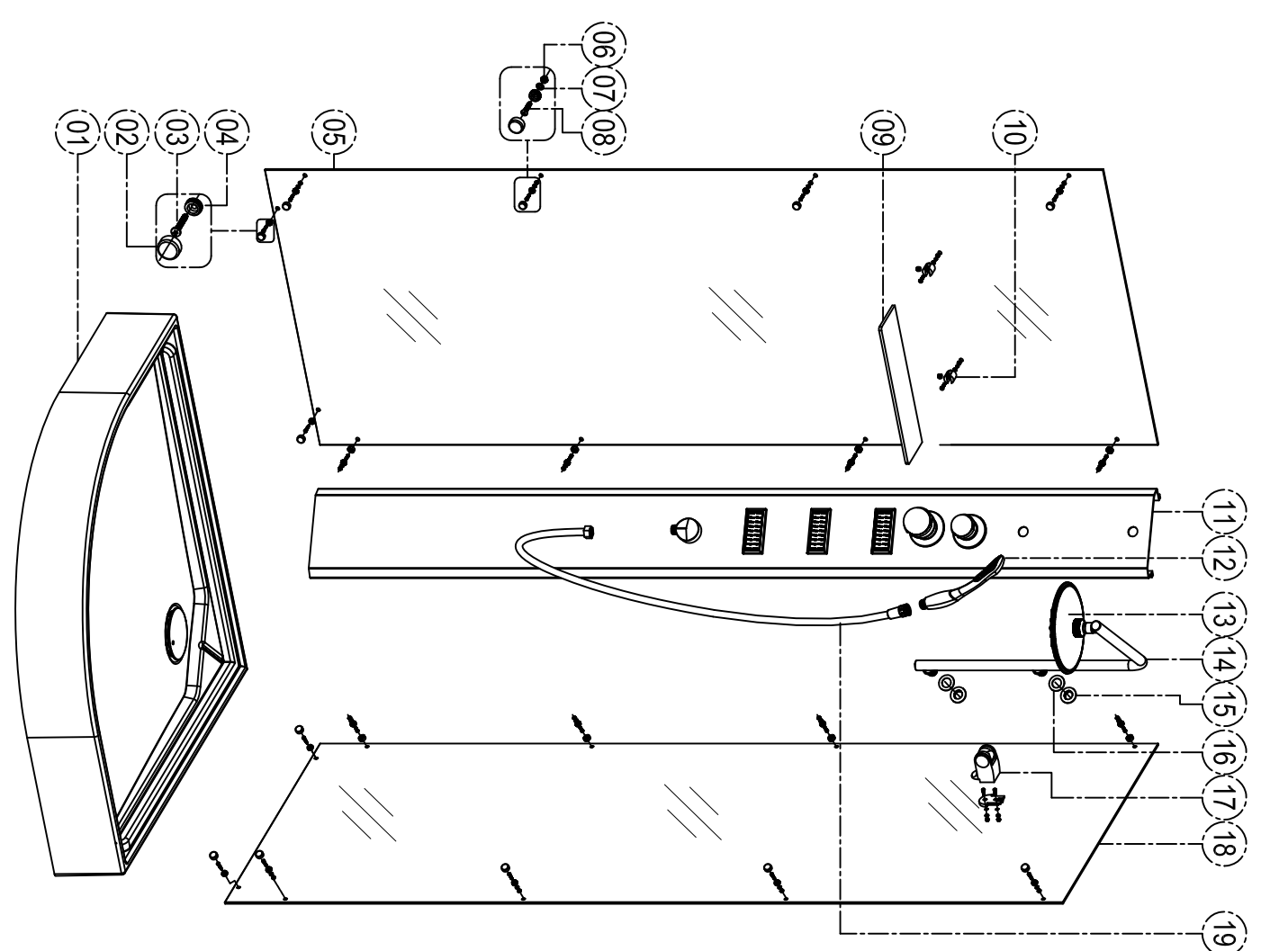
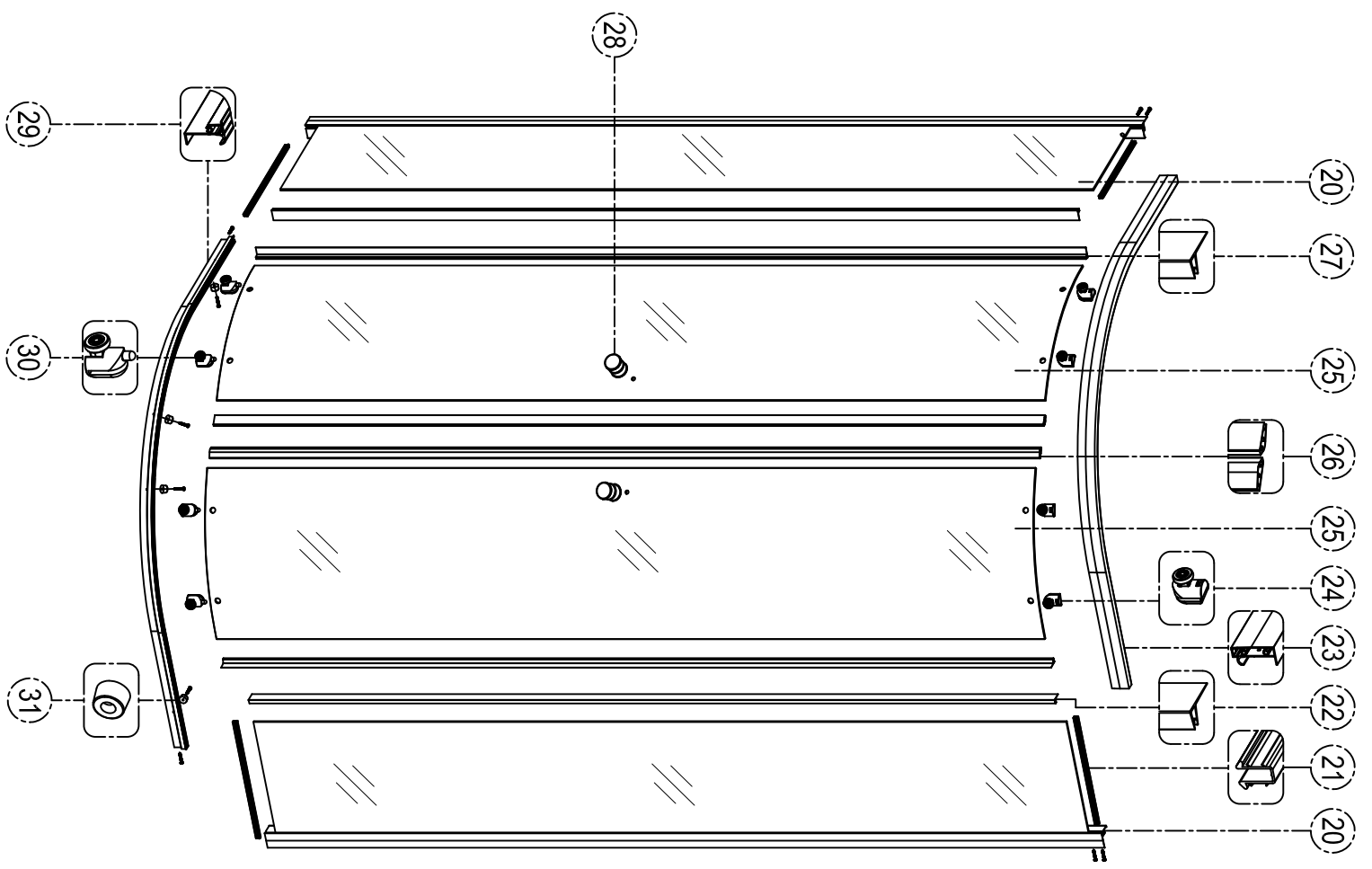


FCC65(90x90)-NN INSTALLATION MANUAL





BASISINSTRUCTIES / INSTRUCTIONS DE BASE

1. Vooraleer de douchecabine te gebruiken, lees eerst aandachtig alle instructies in deze handleiding.
Avant d'employer la cabine, lisez attentivement toutes les instructions du plan de montage.
2. Zowel voor koud als warm water toevoer dient er een waterdruk te zijn van minimum 0.2 Mpa.
Pour se servir autant de l'eau chaude que de l'eau froide, il faut une pression minimum de 0.2 Mpa.
3. Laat herstellingen uitvoeren door onze gespecialiseerde servicedienst.
De douchecabine dient verplaatsbaar te zijn zodat eventuele herstellingen aan de achterzijde op een vlotte manier kunnen gebeuren. Bij niet voldoende toegankelijkheid zal onze herstellingsdienst de werken niet uitvoeren.
Pour les réparations, contacter nos services spécialisés.
En cas de réparations et / ou entretien, sachez que la cabine doit rester accessible facilement pour l'intervention de la personne technique, à défaut, le technicien ne pourra PAS intervenir !
pression minimum de 0.2 Mpa.
4. Vermijd het gebruik van sterke chemische onderhoudsmiddelen in de cabine.
Evitez l'emploi de produits chimiques trop puissants pour l'entretien de votre cabine.
5. Zorg voor een regelmatige ontkalking van de jets, hand- en hoofdsproeier. Dit kan door simpelweg over de blauwe anti-kalk bolletjes te wrijven.
6. Pour enlever le calcaire des jets, douchette à main et tête de douche, il suffit simplement de frotter sur les petites boules en caoutchoucs.

Zelf dient u reeds het volgende te voorzien voor de installatie van uw douchecabine:

- . Uw afvoer dient uit de grond te komen met een bocht van 90° die voorzien is van een rubberen sluitingsring.
- . 2 flexibels van minimum 1 m om uw warm en koud water aan te sluiten. Deze moeten aan één kant voorzien zijn van binnendraad ½ duim. De andere kant hangt af van uw aansluiting in de muur.

Les éléments suivants sont nécessaire pour faciliter le montage, mais ne sont pas livrer avec:

- . Un coude de 90° avec joint d'étanchéité pour raccorder le flexible du siphon avec le trou d'évacuation.
- . 2 flexibles de min. 1 mètre pour raccorder la robinetterie de la douche avec l'arrivée d'eau de votre installation.



PARAMETERS VOOR WATERTOEOVOER / PARAMETRES D'ARRIVEE D'EAU

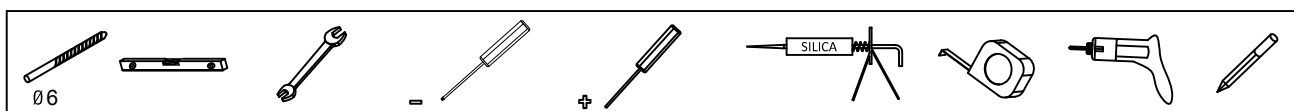
normale druk / Pression normale	water circulatje / circulation d'eau	aansluiting / Raccordement	
		warm en koud water / eau chaude et froide	afvoer / évacuation
0.2 - 0.4 Mpa	8 - 10 L/M	1/2"	Ø40mm

GEBRUIK VAN DE KRANEN / EMPLOI DES ROBINETS




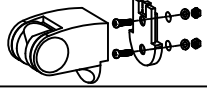

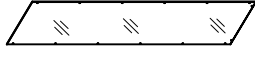


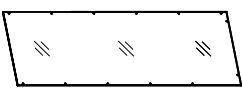


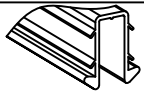

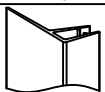







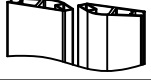

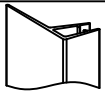







- Regel het volume van het water door de hendel naar je toe te trekken .
Regel de temperatuur van het water door de hendel naar links of rechts te duwen.
Tirer la poignée ver vous pour regler la volume d'eau.
Tourner la poignée à gauche et à droite pour regler la température d'eau.



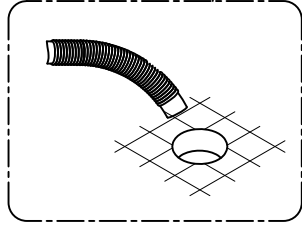
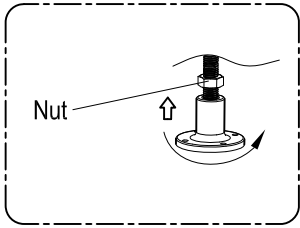
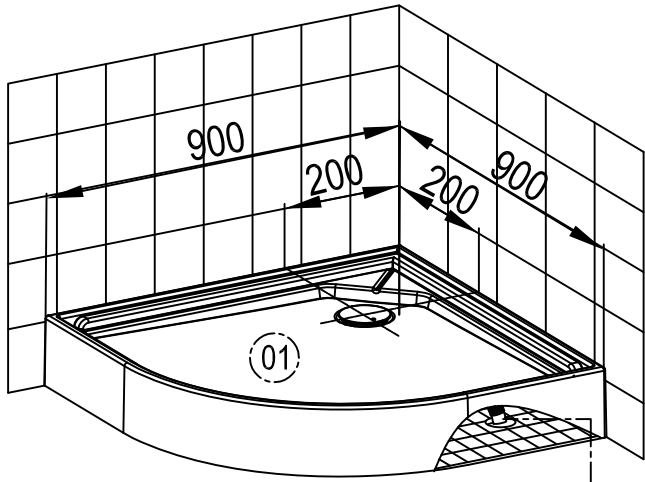
BENODIGDHEDEN / OUTILS NECESSAIRES



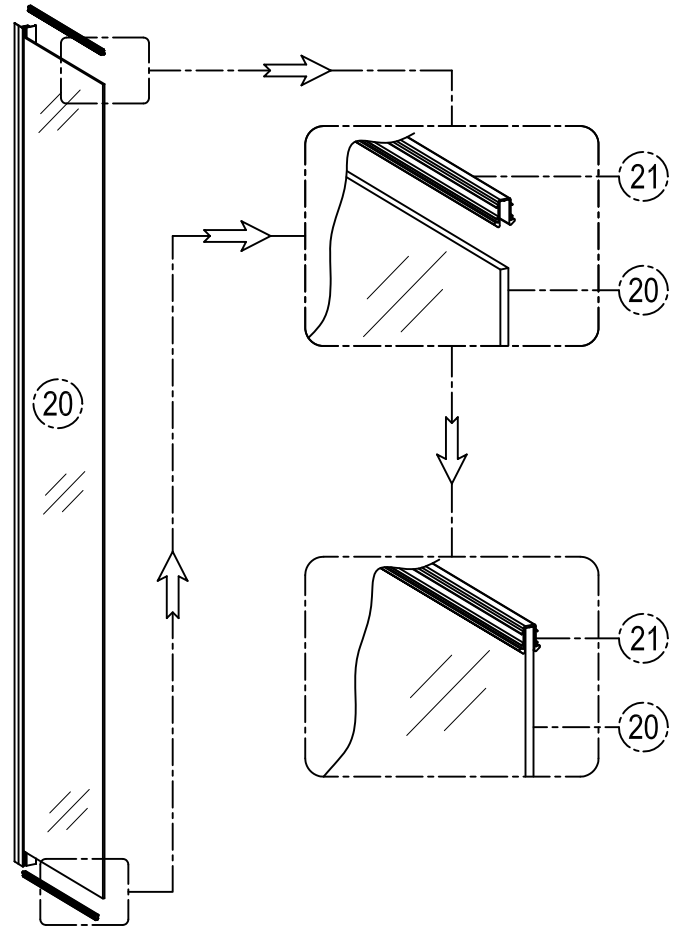
Onderdelen / Pièces détachées

NO.	Naam/Nom	Taking/Dessin	Aantal / Quantité	NO.	Naam/Nom	Taking/Dessin	Aantal / Quantité
1	Douchebak /bac à douche		1	16	Afdichtings ring/ bague d'étanchéité		2
2	Decoratie-Top #1 /élément de décoration#1		20	17	Handdouche-houder /Support pour douche à main		1
3	Vijs3,5x25/ Vis3,5x25		14	18	Rechts zwart achterpaneel/ panneau arrière droite		1
4	Decoratie-Top #2/ élément de décoration#2		20	19	Flexibel van handdouche/Flexibel pour douche à main		1
5	Links zwart achterpaneel /panneau arrière gauche		1	20	Vast glazen zijpaneel/ panneau latéral en verre fixe		2
6	Bout 4 M/ Boulon 4 M		16	21	U dichting/U seal		4
7	Rondel/Rondel		16	22	Afdichtingss-Strip deur/ bande d'étanchéité porte		2
8	Vijs 4 Mx20/ Vis 4 Mx20		16	23	Bovenste profiel/ Profil supérieur		1
9	Glas tablet/ tablette de verre		1	24	Bovenste wieltjes/ Roues supérieur		4
10	Bevestiging glastablet /Accessoires de montage pour tablette de verre		2	25	Deur/Porte		2
11	Douchezuil/ colonne de douche		1	26	Magneetstrip/ bande magnétique		1
12	Handdouche /douche à main		1	27	Afdichtingss- Strip deur/bande d'étanchéité porte		2
13	Hoofddouche/ Tête de douche		1	28	Greep/Pinces		2
14	Stang van hoofddouche /Barre pour tête de douche		1	29	Onderste profiel/ Profil inférieur		1
15	PVC bout/ Boulon en PVC		2	30	Onderste wieltjes /Roues inférieur		4
				31	Rem blokjes/ blocs de poinçon		4

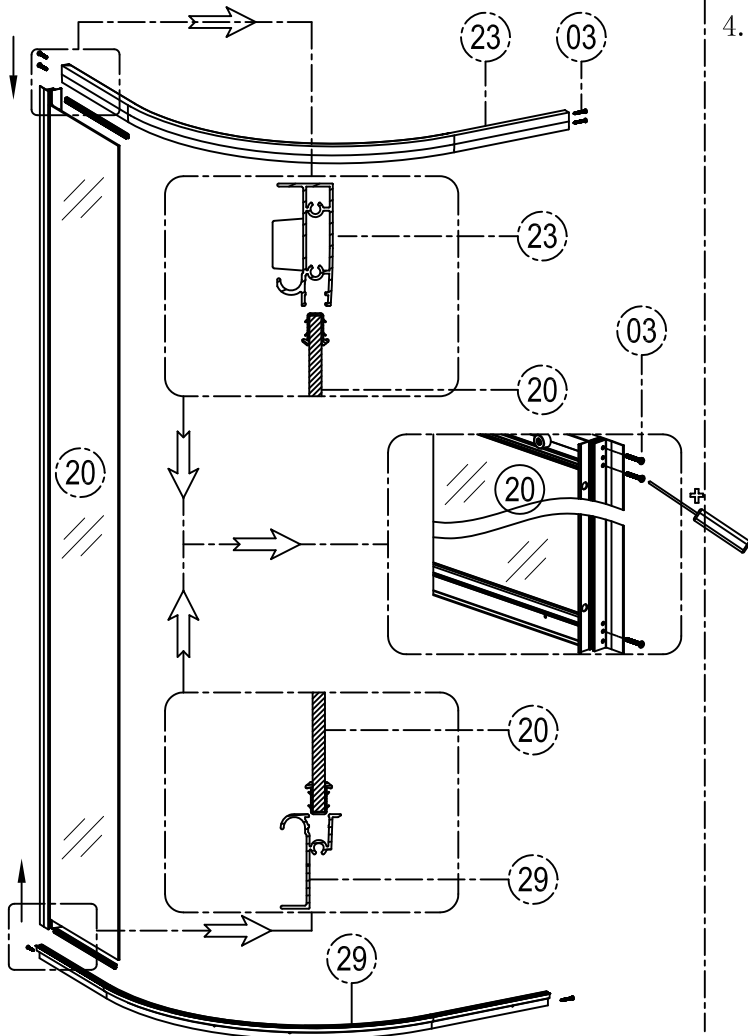
1.)



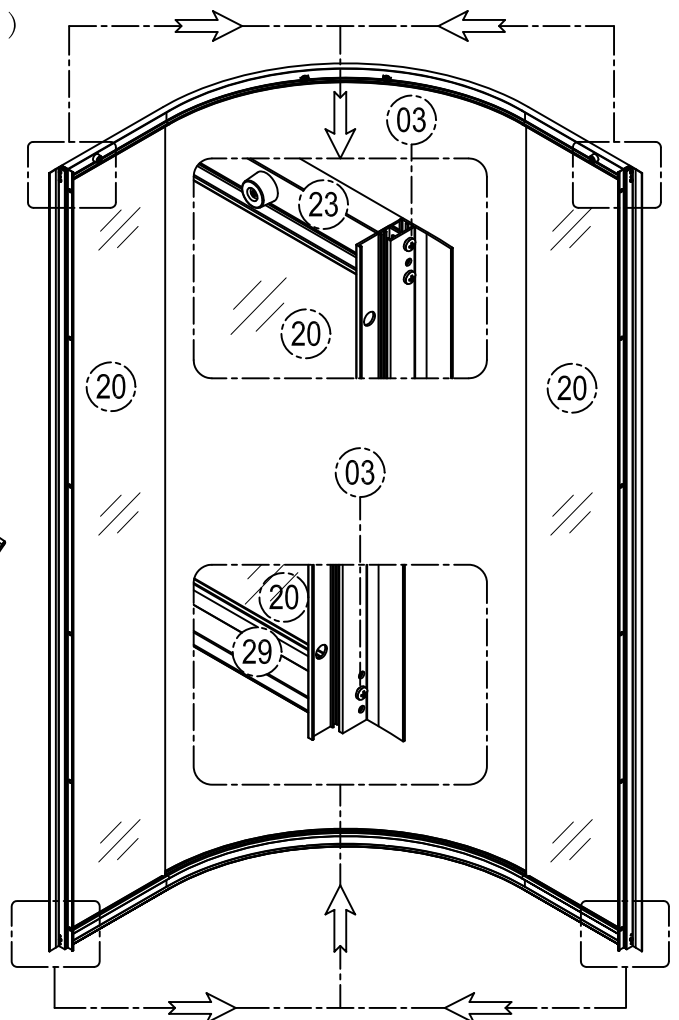
2.)



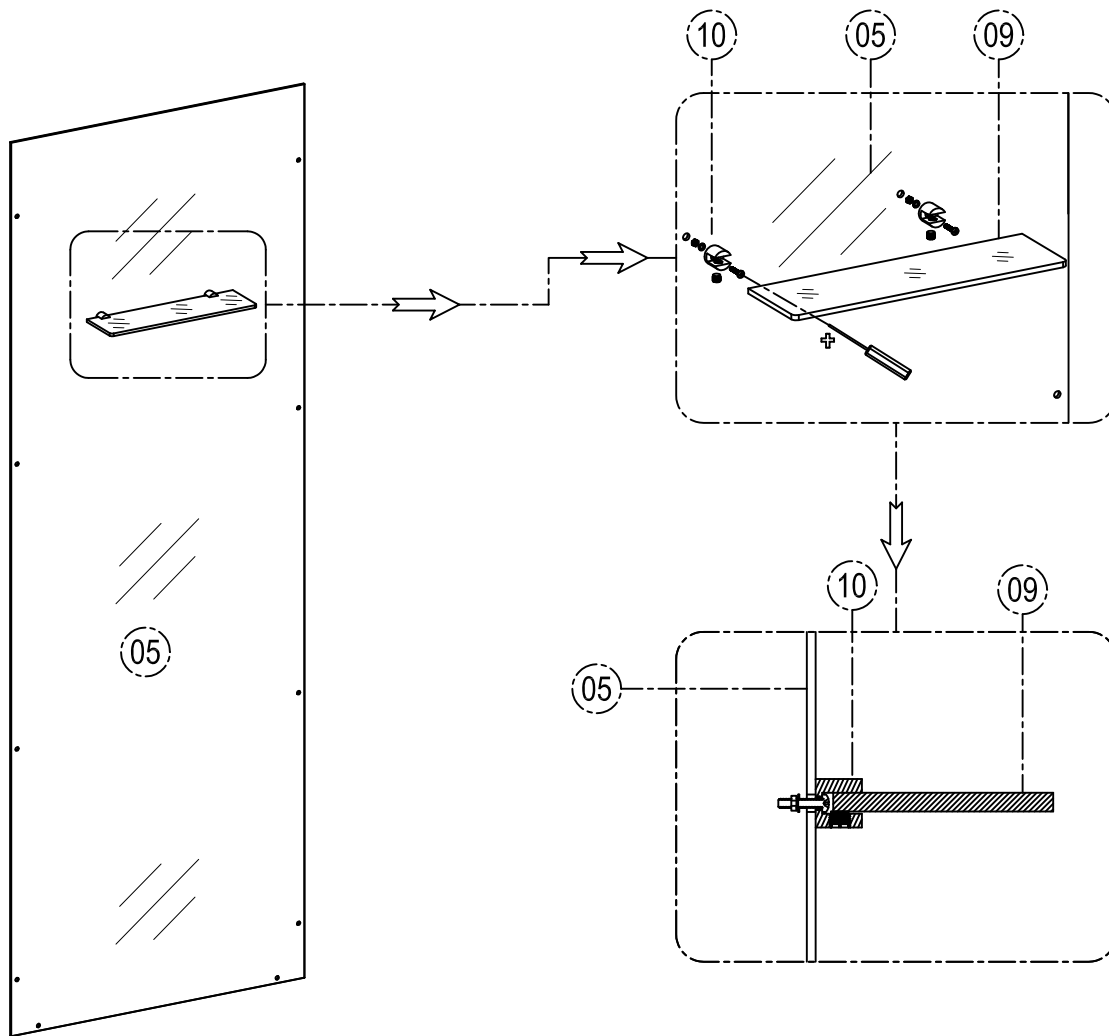
3.)



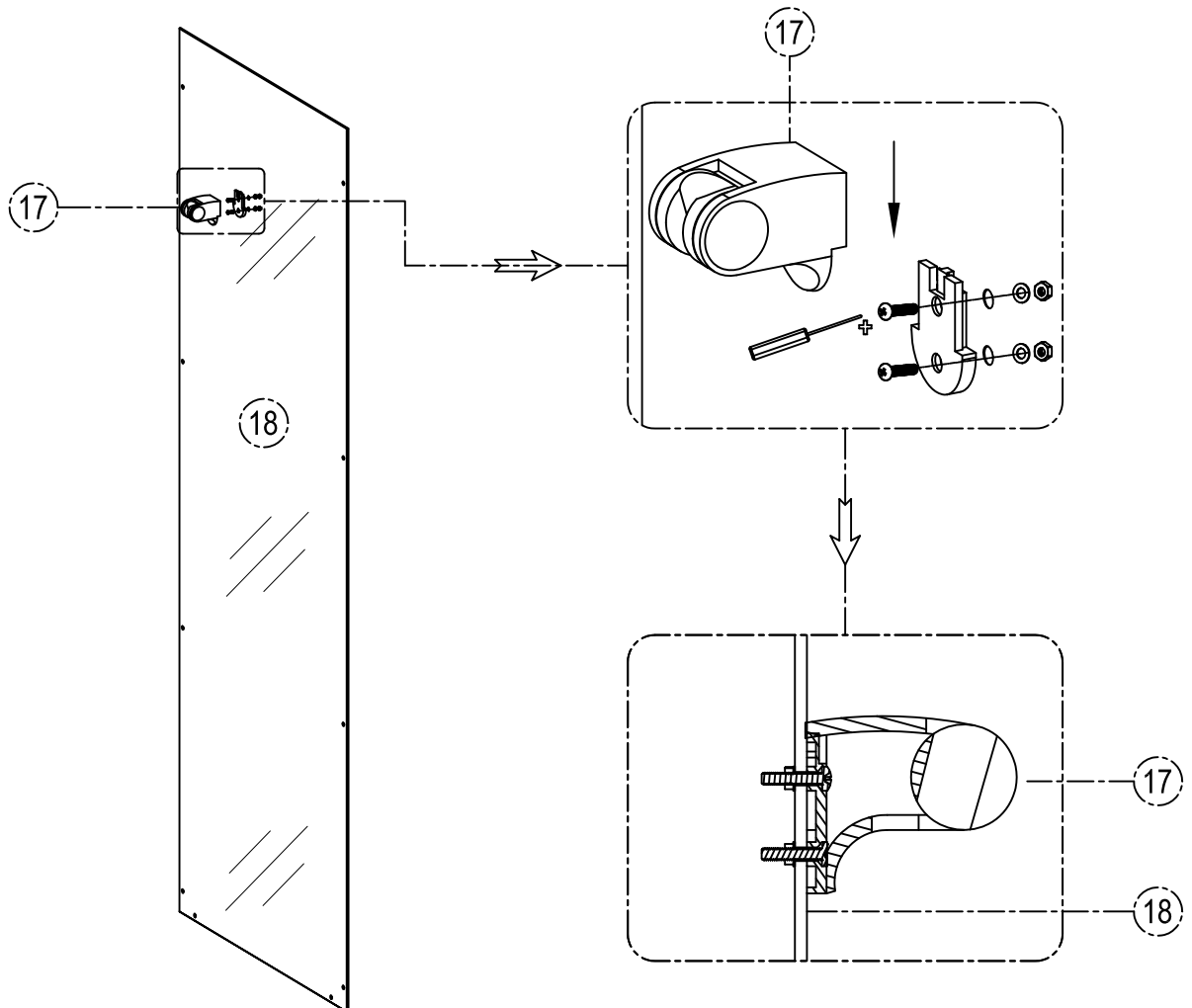
4.)



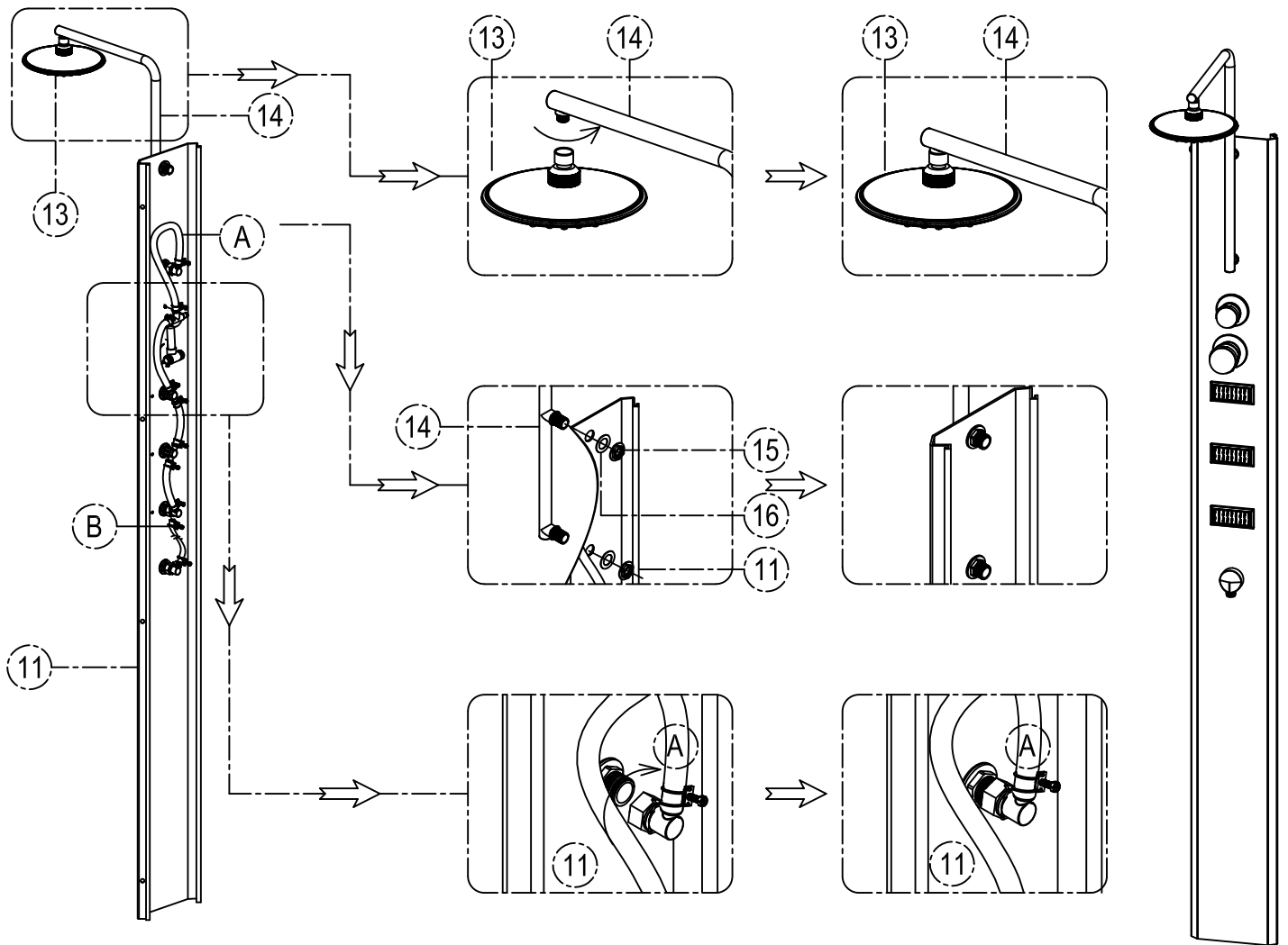
5.)



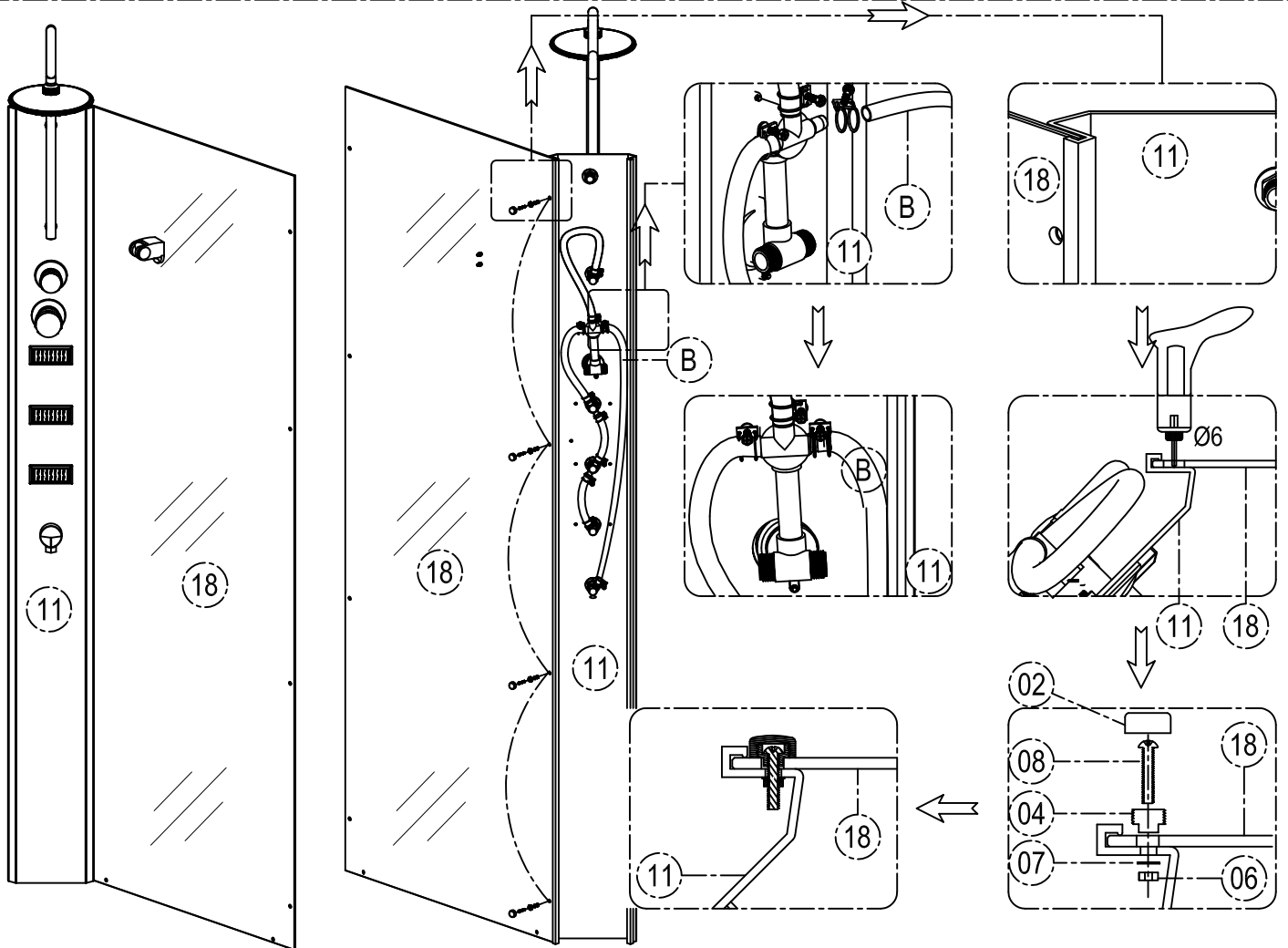
6.)



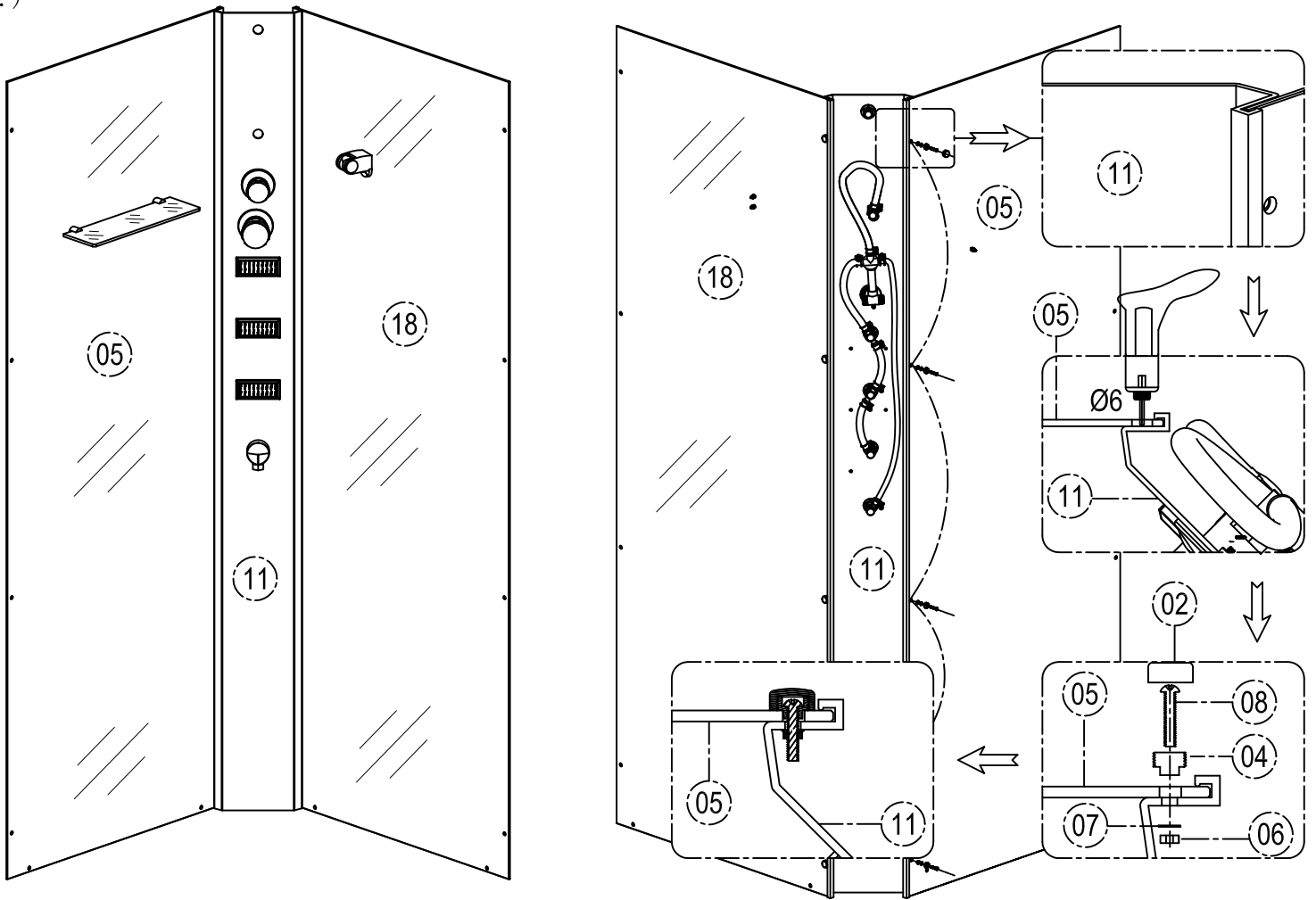
7.)



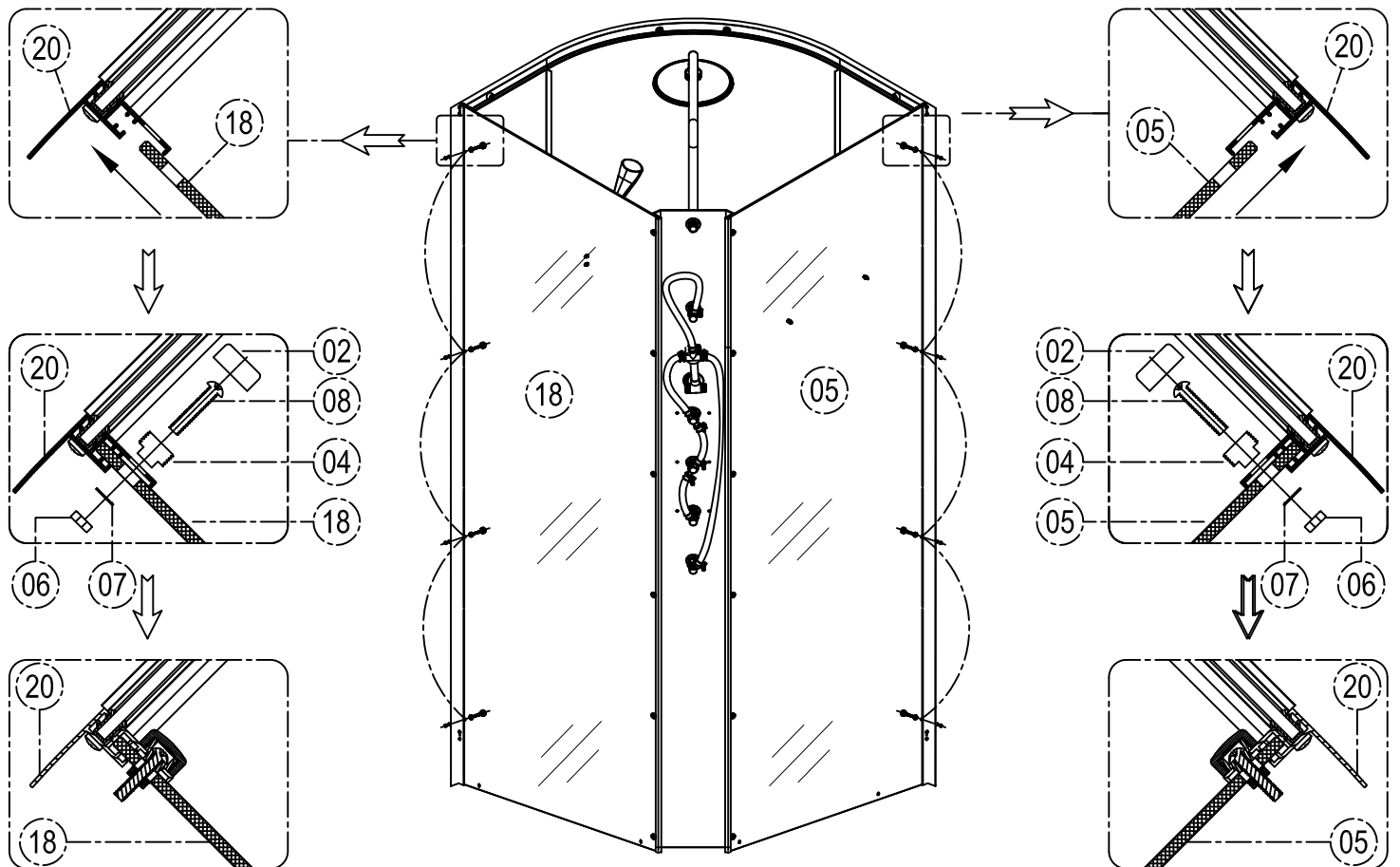
8.)



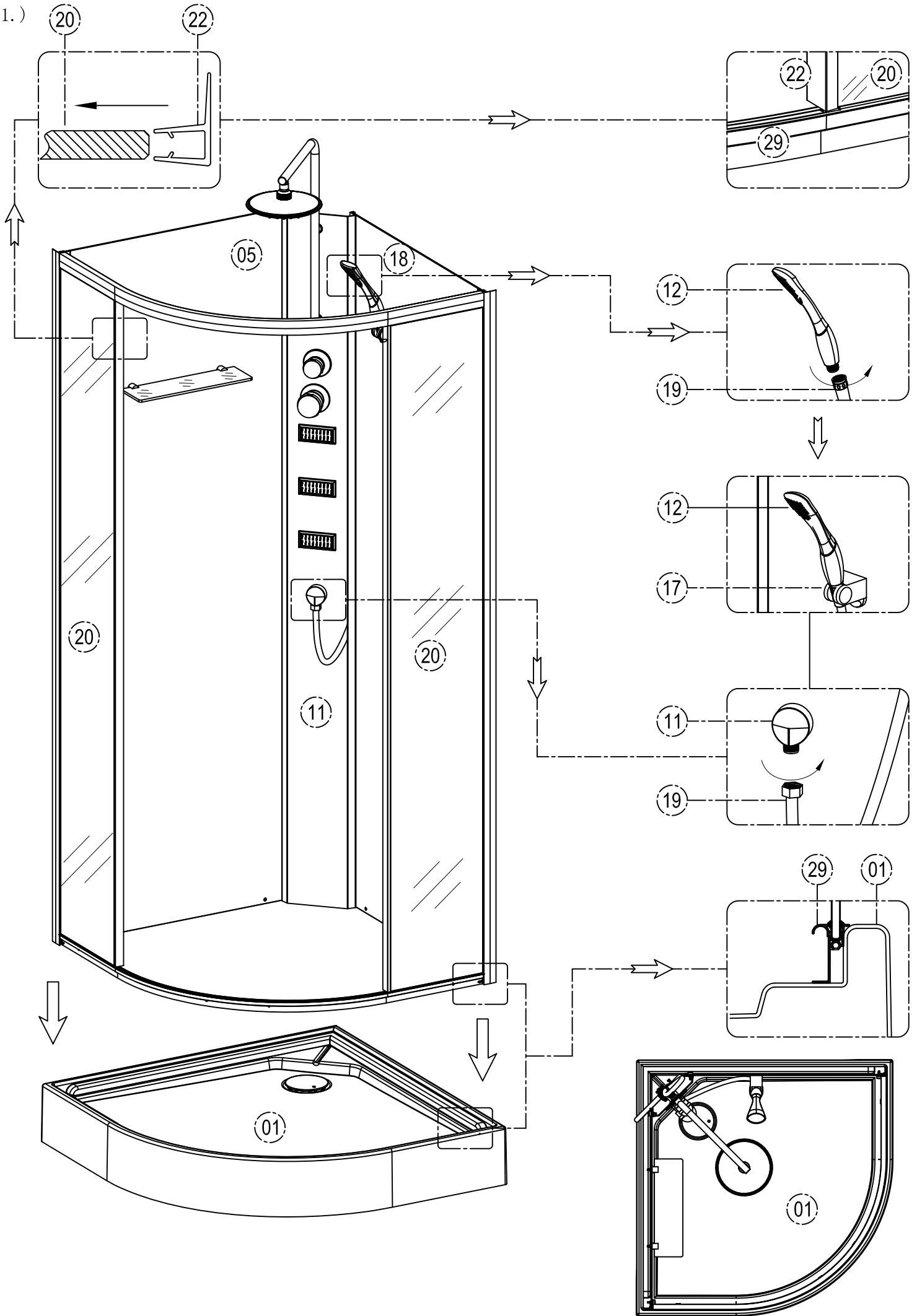
9.)



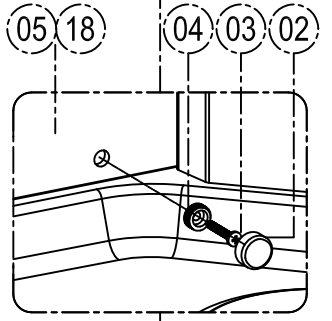
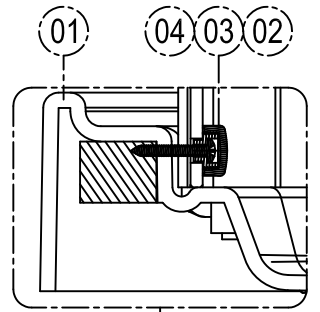
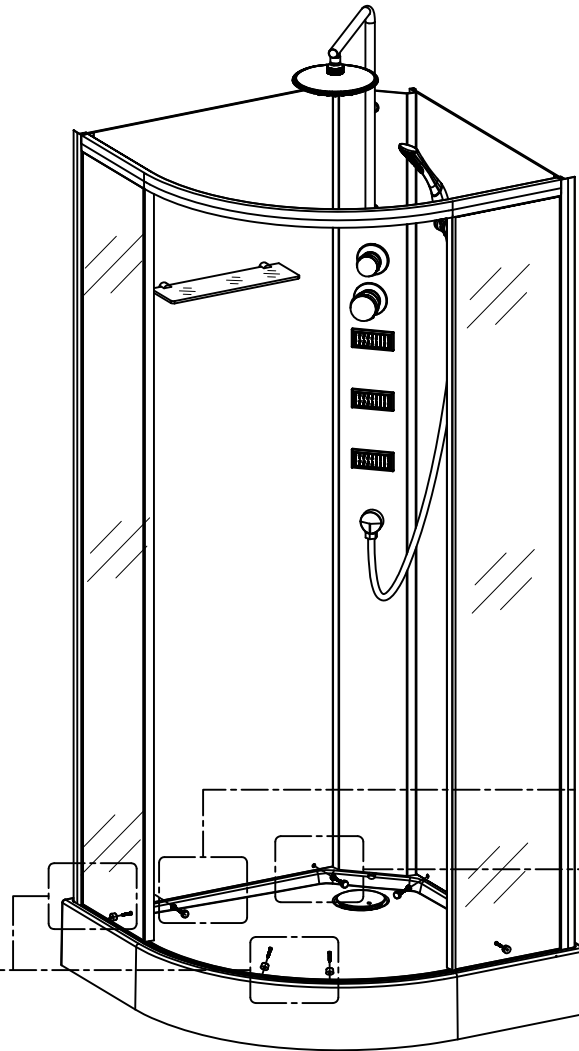
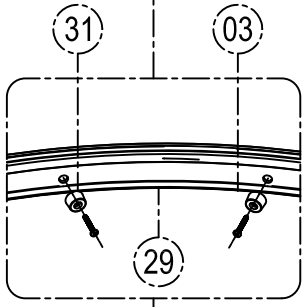
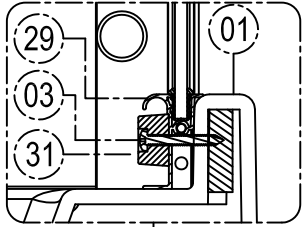
10.)



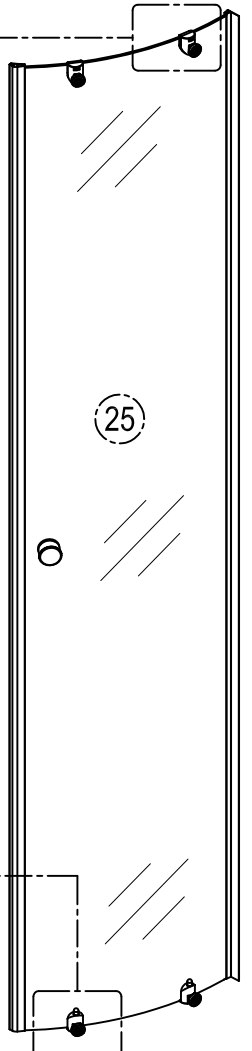
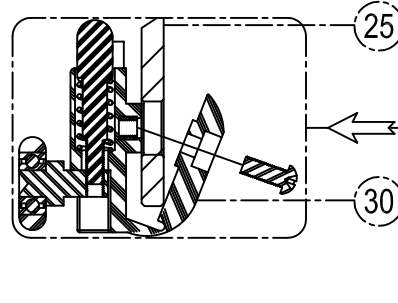
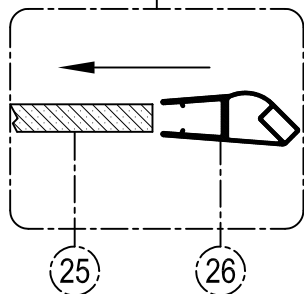
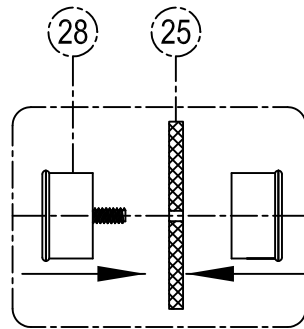
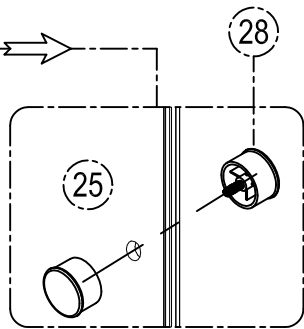
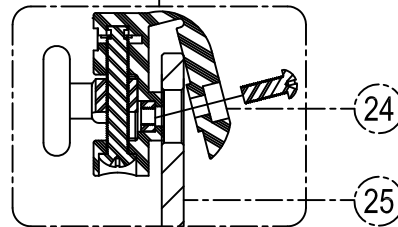
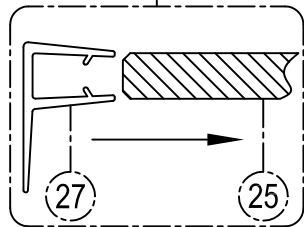
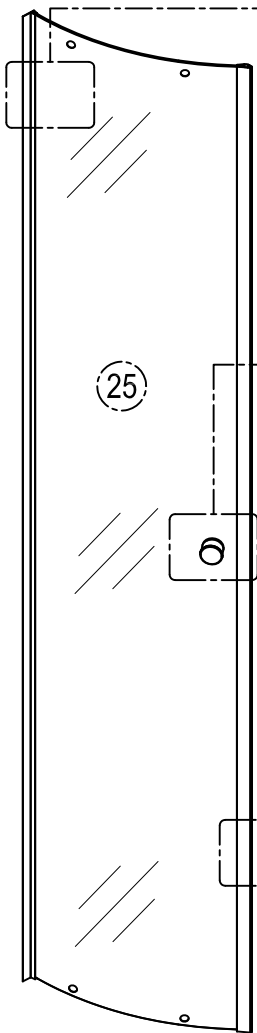
11.)



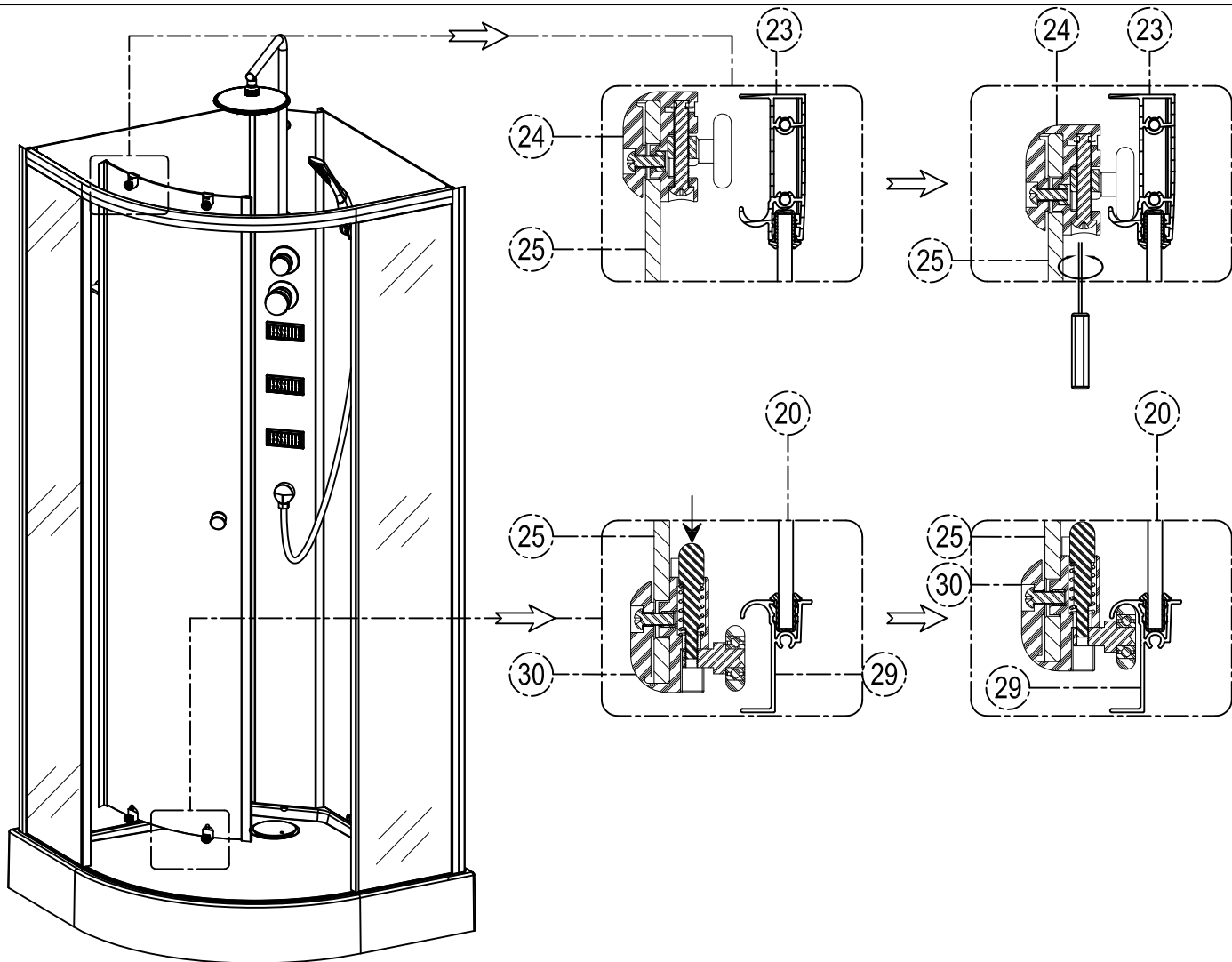
12.)



13.)



14.)



15.)

