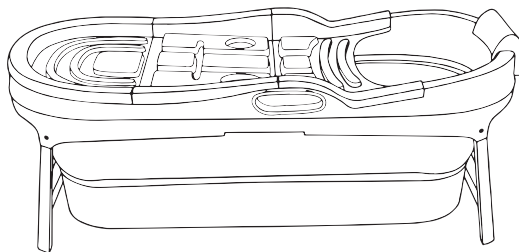




HelloBath
There's always *room* for relaxation

OPVOUWBAAR BAD
FOLDABLE BATHTUB
FALTBARE BADEWANNE



Model - James

(NL) VEILIGHEIDSVOORSCHRIFTEN



Lees de instructies zorgvuldig.

Volg ze nauwkeurig op bij de installatie en in gebruik name van het product.

- Haal het opgevouwen bad voorzichtig uit de verpakking en verwijder het plastic folie.
- Zorg dat uw badkuip opgezet wordt op stevige egale ondergrond, zo voorkomt u instorting wanneer het bad gevuld wordt met water.
- Druk beide afvoerstoppen stevig dicht en controleer bij het vullen of er geen water lekt uit de afvoergedeeltes.
- Vul het bad met maximaal 220 liter water (advies: gebruik doucheslang) op maximaal 41 graden Celsius.
- Volwassenen moeten de watertemperatuur met hun handen controleren voordat ze kinderen in bad doen.
- Laat het bad leeglopen door de bodemafvoer en/of zijkant afvoerstop te openen. Het kan voorkomen dat het water niet volledig afgevoerd wordt. Houdt het bad bij de hoofdsteen iets omhoog om het restante water weg te laten lopen.
- Droog het bad goed af met een droge handdoek, zodat er geen waterrestanten achterblijven en het bad droog in elkaar gevouwen kan worden.
- Berg de badkuip op een veilige plek op.

WAARSCHUWING



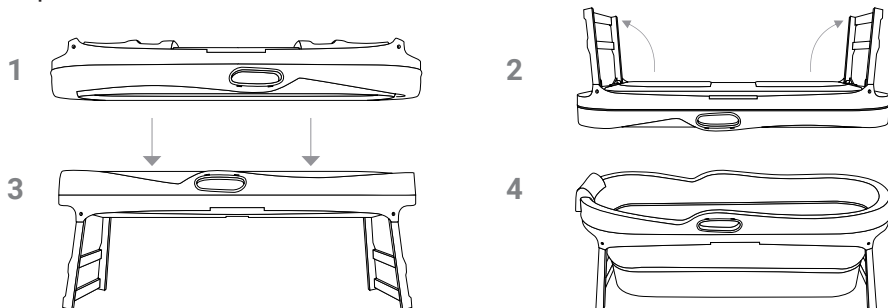
● **Voortdurend en degelijk toezicht door een volwassene is te allen tijden vereist**

- Neem dusdanig maatregelen, dat kleine kinderen en dieren geen toegang hebben tot het bad of de ruimte eromheen.
- Bad en accessoires dienen slechts door volwassenen opgebouwd/in elkaar te worden gezet.
- Ga niet op de rand van de badkuip staan en plaats er geen gewicht op om kantelen en schade te voorkomen.
- Als u 's nachts in bad gaat, zorg er dan voor dat de ruimte waarin het bad is opgezet adequaat verlicht is.
- Blijf uit de buurt van het bad bij gebruik van alcohol, drugs en elektronica.
- Deksel dienen geheel te worden verwijderd, alvorens het bad in gebruik wordt genomen.
- Houd het bad en omgeving schoon en vrij van rommel. U voorkomt hiermee mogelijke verwondingen door struikelen, uitglijden en vallen.
- Alle baden zijn onderhevig aan slijtage en veroudering. Het is hiervoor erg belangrijk dat u de badkuip regelmatig en zorgvuldig onderhoud. Achterstallig onderhoud, versleten onderdelen, verzwakken het bad met als gevolg dat het kan instorten.
- De badkuip dient geplaatst te worden op een water vaste ondergrond.
- Indien u het bad voor langere tijd niet gebruikt dient deze schoon en droog opgeborgen te worden, zie instructies voor opbergen.

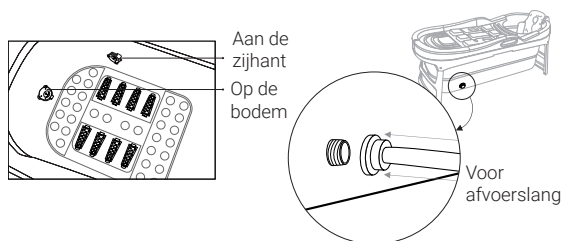
LAAT KINDEREN ALLEEN GEBRUIK MAKEN VAN DE BADKUIP ONDER TOEZICHT VAN EEN VOLWASSENEN. HET NEGEREN VAN DEZE WAARSCHUWINGEN KAN RESULTEREN IN ERNSTIGE, OF ZELFS FATALE VERWONDINGEN.

BEWAAR DEZE HANDLEIDING GOED

1 | MONTEREN



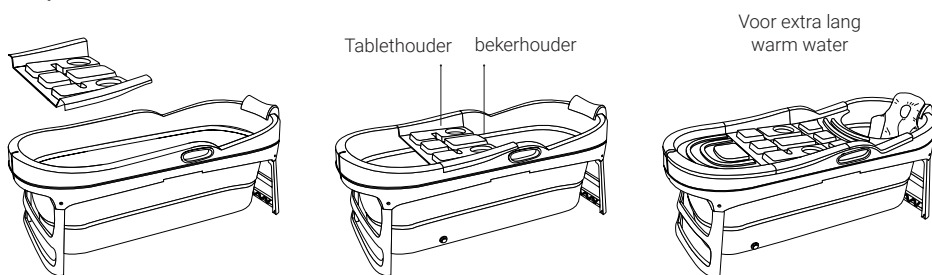
2 | WATERAFVOER



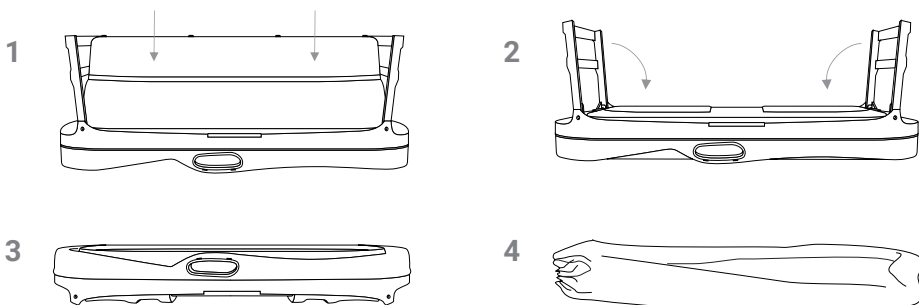
Aansluiten Zijkant Afvoer

1. Draai het opzetstukje van de afvoerslang uit elkaar.
2. Plaats de kant met de badstop aan de binnenkant van het bad en draai de afvoerslang aan de buitenkant van het bad weer vast aan het gedeelte met badstop.
3. Druk stevig op alle badstoppen zodat ze goed dicht zijn alvorens het vullen met water.

3 | DEKSELS



4 | DEMONTEREN



(EN) SAFETY REGULATIONS



Read the instructions carefully.

Follow them carefully during installation and commissioning of the product.

- Carefully remove the folded tub from its packaging and remove the plastic wrap.
- Make sure that your tub is set up on a firm, level surface to prevent collapse when the tub is filled with water.
- Close both drain plugs, press firmly and check that no water leaks from the drain sections when filling.
- Fill the tub with a maximum of 220

liters of water (advice: use shower hose) at a maximum of 41 degrees Celsius.

- Adults should check the water temperature with their hands before bathing children.
- Drain the tub by opening the bottom drain and / or side drain plug. It is possible that the water is not completely drained. Hold the bath slightly up by the headrest to allow the remaining water to drain away.
- Dry the tub neatly with a dry towel, so that no water remains and the tub can be folded dry.
- Store the tub in a safe place.

WARNING



● **Continuous and proper adult supervision is required at all times**

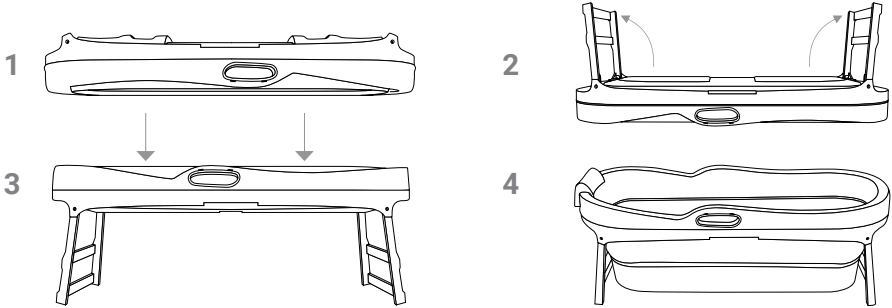
- Take measures in such a way that small children and animals do not have access to the bathtub or the area around it.
- Bath and accessories must only be assembled / assembled by adults.
- Do not stand or weight against the edge of the tub to avoid the risk of overturning and damage.
- If you bathe at night, make sure that the room in which the tub is set up is adequately lit.
- Stay away from the tub when using alcohol, drugs and electronics.
- Lids must be completely removed before using the tub.

- Keep the bathtub and surrounding area clean and free from debris. This will prevent possible injuries from tripping, slipping and falling.
- All bathtubs are subject to wear and aging. For this it is very important that you regularly and carefully maintain the tub. Overdue maintenance, worn parts, weaken the tub and cause it to collapse.
- The bathtub must be placed on a waterproof surface.
- If you are not using the tub for a longer period of time, it must be stored in a clean and dry place, see storage instructions.

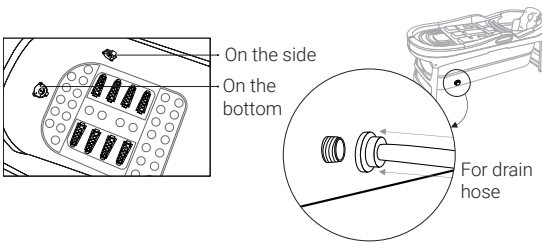
ALLOW CHILDREN TO USE THE BATHTUB ONLY UNDER THE SUPERVISION OF AN ADULT. IGNORING THESE WARNINGS MAY RESULT IN SERIOUS OR EVEN FATAL INJURIES.

SAVE THIS MANUAL

1 | SET UP BATHTUB



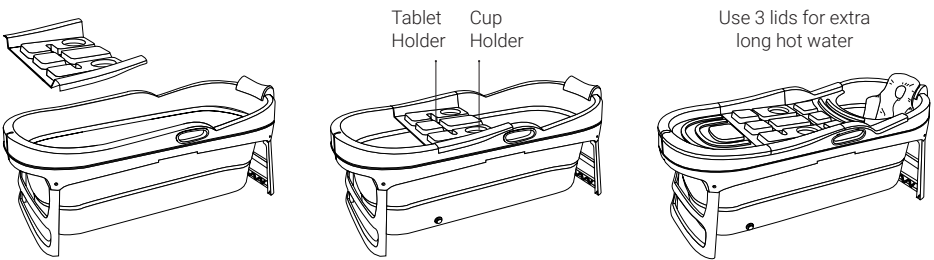
2 | WATER DRAIN



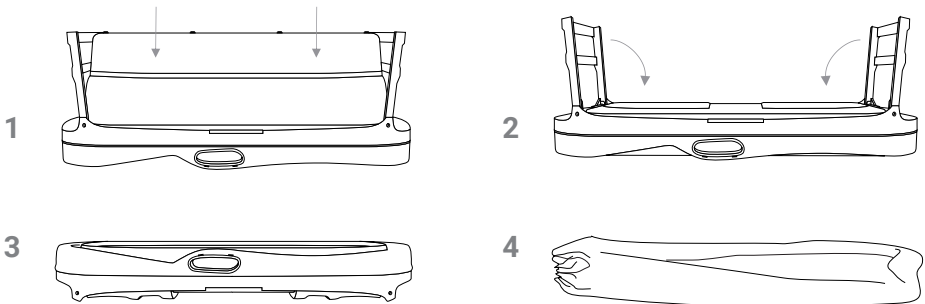
3 Steps to Fix Side Drain

1. Unscrew the drain hose attachment.
2. Place the bath plug side on the inside of the tub and reattach the drain hose on the outside of the bath to the bath plug section.
3. Press firmly on all bath plugs to ensure they are closed before filling with water.

3 | WAYS TO USE THE LIDS



4 | STORAGE



(DE) SICHERHEITSBESTIMMUNGEN



Lesen Sie die Anweisungen sorgfältig durch.

Befolgen Sie diese sorgfältig bei der Installation und Inbetriebnahme des Produkts.

- Bevor das Bad aus der Verpackung genommen wird, muss Platz auf einer ebenen und wasserdichten Oberfläche geschaffen werden.
- Nehmen Sie das gefaltete Bad vorsichtig aus der Verpackung und entfernen Sie die Plastikfolie.
- Schließen Sie beide Ablassschrauben fest und stellen Sie sicher, dass beim Befüllen kein Wasser aus den Abflussabschnitten austritt.
- Füllen Sie das Bad mit maximal 220 Litern Wasser (Hinweis: Verwenden Sie einen

Duschschlauch) bei maximal 41 Grad Celsius.

- Erwachsene sollten die Wassertemperatur mit den Händen bestätigen, bevor sie Kinder baden.
- Lassen Sie das Bad ab, indem Sie den unteren Abfluss und / oder die seitliche Ablassschraube öffnen. Es ist möglich, dass das Wasser nicht vollständig abgelassen wird. Halten Sie das Bad leicht an der Kopfstütze hoch, damit das restliche Wasser abfließen kann.
- Trocknen Sie das Bad gut mit einem trockenen Handtuch, damit kein Wasser zurückbleibt und das Bad trocken gefaltet werden kann.
- Bewahren Sie die Badewanne an einem sicheren Ort auf.

WARNUNG



• **Bei Kindern ist jederzeit eine kontinuierliche und ordnungsgemäße Aufsicht durch Erwachsene erforderlich.**

- Ergreifen Sie Maßnahmen so, dass kleine Kinder und Tiere keinen Zugang zur Badewanne oder der Umgebung haben.
- Die Badewanne und das Zubehör dürfen nur von Erwachsenen aufgestellt / montiert werden.
- Stellen Sie sicher, dass Ihre Badewanne auf einer festen, ebenen Oberfläche steht, um ein Zusammenfallen zu verhindern, wenn die Badewanne mit Wasser befüllt ist.
- Stellen Sie sich nicht auf den Badewannenrand und belasten Sie ihn nicht, um ein Umkippen und eine Beschädigung zu vermeiden.
- Wenn Sie nachts baden, stellen Sie sicher, dass der Raum, in dem die Badewanne aufgestellt ist, ausreichend beleuchtet ist.
- Halten Sie sich von der Badewanne fern, wenn Sie Alkohol oder Drogen konsumiert

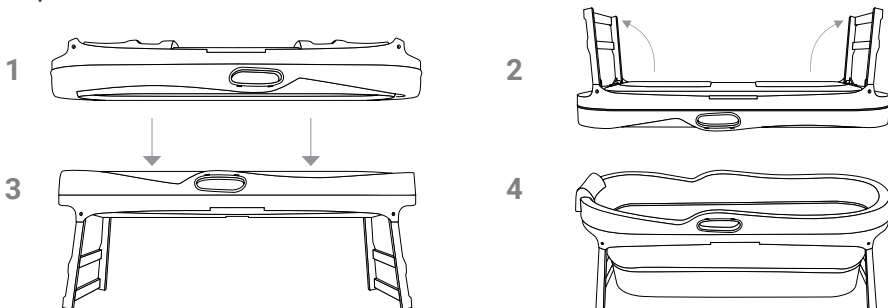
haben und Elektronik benutzen.

- Der Deckel muss vor Gebrauch des Bades vollständig entfernt werden.
- Halten Sie die Badewanne und die Umgebung sauber und frei von Schmutz. Dies verhindert mögliche Verletzungen, verrutschen und fallen.
- Alle Badewannen unterliegen Verschleiß und Alter. Dafür ist es sehr wichtig, dass Sie das Bad regelmäßig und sorgfältig pflegen. Aufgeschobene Wartung, verschlissene Teile schwächen die Wanne und lassen sie einstürzen.
- Die Badewanne muss auf eine wasserdichte Oberfläche gestellt werden.
- Wenn Sie die Badewanne längere Zeit nicht benutzen, sollte es an einem sauberen und trockenen Ort gelagert werden, siehe Lagerungshinweise.

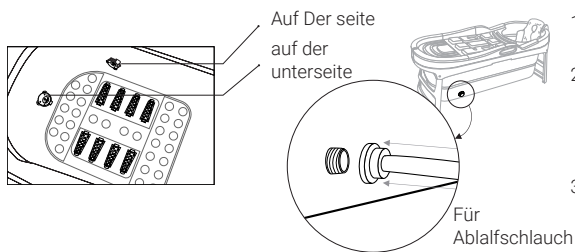
ERLAUBEN SIE KINDERN NUR, DIE BADEWANNE UNTER ÜBERWACHUNG EINER ERWACHSENEN ZU BENUTZEN. DAS IGNORIEREN DIESER WARNHINSEISE KANN ZU SCHWEREN ODER SOGAR TÖDLICHEN VERLETZUNGEN FÜHREN.

SPEICHERN SIE DIESES HANDBUCH

1 | BADEWANNE AUFSTELLEN



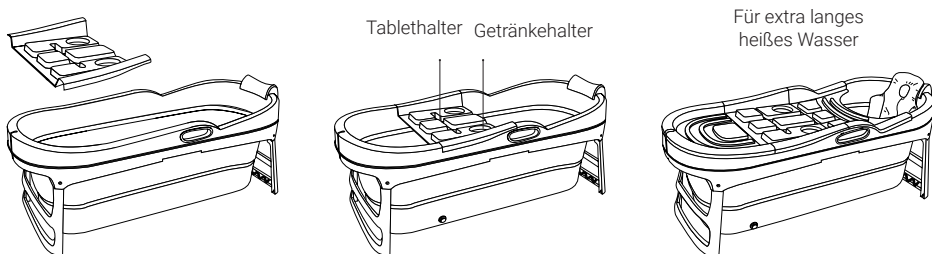
2 | WASSERABLAUF



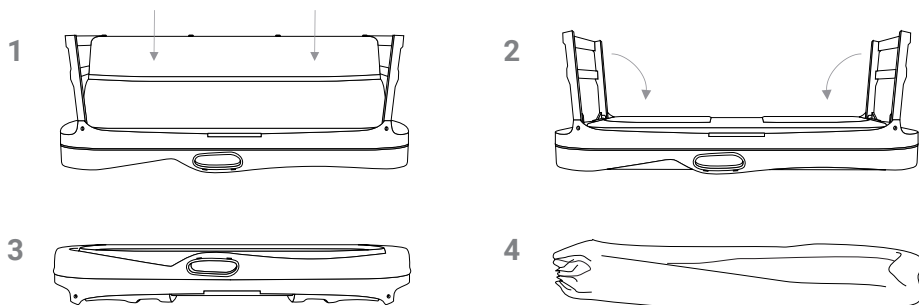
Anschlussseite Ablauf

1. Schrauben Sie die Abflussschlauchbefestigung ab.
2. Setzen Sie die Seite des Badestöpsels auf die Innenseite der Wanne und befestigen Sie den Abflussschlauch an der Außenseite der Badewanne wieder am Abschnitt des Badestöpsels.
3. Drücken Sie fest auf alle Badestopfen, um sicherzustellen, dass sie geschlossen sind, bevor Sie Wasser einfüllen.

3 | VERWENDUNGSMÖGLICHKEITEN DER DECKEL



4 | LAGER





HelloBath

There's always *room* for relaxation



www.myhellobath.com



shop@myhellobath.com



[hellobath_official](https://www.instagram.com/hellobath_official)