



# Koelkast

---

## Gebruiksaanwijzing

RS6HA\*\*

---

**SEBN** Losstaand apparaat

**SAMSUNG**

# Inhoud

---

<b>Veiligheidsinformatie</b>	<b>4</b>
Belangrijke informatie over de veiligheidswaarschuwingen	4
Belangrijke veiligheidssymbolen en voorzorgsmaatregelen:	6
Belangrijke veiligheidsvoorschriften	7
Belangrijke waarschuwingssymbolen voor transport en op locatie	10
Belangrijke waarschuwingen met betrekking tot de installatie	10
Let op bij de installatie	14
Belangrijke waarschuwingen met betrekking tot het gebruik	14
Let op bij het gebruik	19
Waarschuwingen voor het schoonmaken	21
Belangrijke waarschuwingen met betrekking tot het verwijderen	23
Aanvullende tips voor correct gebruik	24
Instructies over de AEEA-richtlijn	25
<b>Installatie</b>	<b>26</b>
Overzicht van de koelkast	26
Stapsgewijze installatie	27
Deur verwijderen voor verplaatsing	39
<b>Bediening</b>	<b>44</b>
Beginscherm Family Hub	44
Schermtoetsen	45
Koelkastbeheer	46
Beeldscherm opnieuw instellen (alleen bepaalde modellen)	46
SmartThings	47
Aanbevelingen voor spraakherkenning	50
Dispenserpaneel (alleen bepaalde modellen)	51
Speciale functies	52
<b>Onderhoud</b>	<b>59</b>
Behandeling en onderhoud	59
Reinigen	61
Vervanging	62

---

<b>Problemen oplossen</b>	<b>63</b>
Algemeen	63
Hoort u een abnormaal geluid uit de koelkast?	67
SmartThings	69
Lcd	70
<b>Bijlage</b>	<b>71</b>
Veiligheidsinstructie	71
Installatieinstructie	71
Temperatuurinstructie	72
Informatie over het model en het bestellen van reserveonderdelen	76



# Veiligheidsinformatie

---

Lees deze handleiding aandachtig door voordat u uw nieuwe Samsung-koelkast in gebruik neemt, zodat u weet hoe u op veilige en efficiënte wijze gebruikmaakt van de mogelijkheden en functies van uw nieuwe apparaat.

## Belangrijke informatie over de veiligheidswaarschuwingen

---

- In de waarschuwingen en veiligheidsvoorschriften in deze handleiding worden niet alle mogelijke omstandigheden en situaties besproken. Het is uw verantwoordelijkheid om uw gezonde verstand te gebruiken en voorzichtig te zijn bij het installeren, onderhouden en bedienen van uw apparaat.
- Aangezien deze gebruiksinstructies gelden voor meerdere modellen, kunnen de eigenschappen van de koelkast verschillen van de beschrijving in deze handleiding. Als u vragen of opmerkingen hebt, dient u contact op te nemen met het dichtstbijzijnde servicecentrum. U kunt ook hulp en informatie online verkrijgen op [www.samsung.com](http://www.samsung.com).
- R-600a of R-134a wordt gebruikt als koelmiddel. Raadpleeg het compressorlabel achter op het apparaat of het typeplaatje binnen in de koelkast om te controleren welk koelmiddel er in uw apparaat wordt gebruikt. Als dit product brandbaar gas bevat (koelmiddel R-600a), neemt u contact op met de plaatselijke autoriteiten met betrekking tot het veilig afvoeren van dit product.
- Als u het vormen van een brandbaar gas-luchtmengsel wilt vermijden bij een lek in het koelcircuit, dient u rekening te houden met de grootte van de ruimte waarin het apparaat staat en met de hoeveelheid koelmiddel die wordt gebruikt.
- Zet nooit een apparaat aan dat tekenen van schade vertoont. Neem bij twijfel contact op met uw dealer. De ruimte moet 1 m<sup>3</sup> groot zijn voor elke 8 g aan R-600a-koelmiddel in het apparaat. De hoeveelheid koelmiddel in uw specifieke apparaat wordt aangegeven op het identificatieplaatje binnen in het apparaat.



- 
- Als er koelmiddel uit de leidingen spuit, kan dit ontbranden of oogletsel veroorzaken. Als er koelmiddel uit de leiding lekt, dient u open vuur te vermijden, verwijdt u alle ontvlambare items uit de buurt van het product en moet u de ruimte meteen ventileren.
    - Als u dit niet doet, kan dit leiden tot brand of een explosie.
  - Ter voorkoming van besmetting van etenswaren moet het volgende in acht worden genomen:
    - Als de deur te lang geopend is, kan de temperatuur in de koelkastcompartimenten aanzienlijk stijgen.
    - Oppervlakken die in contact komen met etenswaren en bereikbare afvoersystemen moeten regelmatig worden gereinigd.
    - Wanneer watertanks gedurende 48 uur niet zijn gebruikt, dient u deze te reinigen. Als er 5 dagen lang geen water is gebruikt, dient u het watersysteem te spoelen door het aan te sluiten op een watertoevoer.
    - Bewaar rauw vlees en rauwe vis in de koelkast in geschikte bakken, zodat dit niet in contact kan komen met andere etenswaren en geen vocht kan lekken op andere etenswaren.
    - Vriescompartimenten met twee sterren zijn geschikt voor het bewaren van ingevroren etenswaren, voor het bewaren of maken van ijs en voor het maken van ijsblokjes.
    - Compartimenten met één, twee en drie sterren zijn niet geschikt voor het invriezen van verse etenswaren.
    - Als de koelkast langere tijd leeg is, moet u deze uitschakelen, ontdooien, reinigen, droogmaken en de deur open laten staan om te voorkomen dat er schimmelvorming in de koelkast ontstaat.

# Veiligheidsinformatie

---

## Belangrijke veiligheidssymbolen en voorzorgsmaatregelen:

---

Volg alle veiligheidsinstructies in deze handleiding. In deze handleiding worden de volgende veiligheidssymbolen gebruikt.

### **WAARSCHUWING**

Risico's of onveilige situaties die kunnen leiden tot **ernstig lichamelijk letsel, materiële schade en/of de dood.**

### **LET OP**

Risico's of onveilige situaties die kunnen leiden tot **ernstig lichamelijk letsel en/of schade aan eigendommen.**

### **OPMERKING**

Nuttige informatie voor gebruikers voor begrip en profijt van de koelkast.

Deze waarschuwingstekens zijn bestemd om te voorkomen dat u zichzelf of anderen verwondt.

Neem ze nauwgezet in acht.

Lees dit onderdeel door en bewaar het op een veilige plaats voor toekomstige referentie.

---

## Belangrijke veiligheidsvoorschriften

---



Waarschuwing; brandgevaar/brandbare materialen

### **WAARSCHUWING**

- Zorg bij het plaatsen van het apparaat dat de voedingskabel niet wordt bekneld of beschadigd.
- Plaats niet meerdere verlengsnoeren of stekkerdozen achter het apparaat.
- Alleen met drinkwater vullen.
- Alleen aansluiten op watertoevoer voor drinkwater.
- Houd de ventilatieopeningen in de kast of ombouw van het apparaat vrij.
- Gebruik geen mechanische apparaten of andere middelen om het ontdooien te bespoedigen, tenzij deze door de fabrikant worden aanbevolen.
- Beschadig het koelcircuit niet.
- Gebruik geen elektrische apparaten in de compartimenten voor voedingsmiddelen, tenzij ze van het type zijn dat door de fabrikant wordt aanbevolen.
  
- Dit apparaat is niet bedoeld voor personen (waaronder kinderen) met een verminderd fysiek, zintuiglijk of mentaal vermogen of met onvoldoende ervaring en kennis, tenzij ze onder toezicht staan of instructies hebben gekregen met betrekking tot het gebruik van het apparaat van een persoon die verantwoordelijk is voor hun veiligheid.





# Veiligheidsinformatie

---

- Dit apparaat kan door kinderen vanaf 8 jaar en door personen met een verminderd fysiek, zintuiglijk of mentaal vermogen of gebrek aan ervaring en kennis worden gebruikt. In dat geval dient er toezicht te zijn of dienen aan deze personen instructies te zijn gegeven omtrent veilig gebruik van het apparaat en moeten deze personen begrijpen welke gevaren het gebruik met zich meebrengt. Kinderen mogen niet met het apparaat spelen. Reiniging en gebruikersonderhoud mogen niet zonder toezicht door kinderen worden uitgevoerd. Kinderen van 3 t/m 8 jaar mogen koelkasten vullen en leeghalen.
- Als het netsnoer is beschadigd, moet dit door de fabrikant, een door de fabrikant aangewezen servicebedrijf of een vergelijkbaar gekwalificeerd persoon worden vervangen om schade te voorkomen.
- Zorg dat het stopcontact goed toegankelijk is zodat u de stekker van het apparaat snel kunt lostrekken bij een noodgeval.
  - Het stopcontact mag zich niet achter het apparaat bevinden.
- Bewaar in dit apparaat geen explosieve stoffen zoals spuitbussen met een brandbaar drijfgas.
- Als het product is uitgerust met LED-lampjes, neem de kapjes dan niet zelf van de lampjes en demonteer de LED-lampjes niet zelf.
  - Neem contact op met een Samsung-onderhoudscentrum.
  - Gebruik uitsluitend de LED-lampjes die door de fabrikant of door de servicebedrijven zijn geleverd.
- Gebruik de nieuwe slangensets die bij het apparaat worden geleverd. Oude slangensets mogen niet worden hergebruikt.
- De watertoevoer naar deze koelkast mag alleen worden aangesloten op een watertoevoer met drinkwater. Voor het goed functioneren van de ijsmaker is een waterdruk van 206-861 kPa (30-125 psi) vereist.
- Voor het efficiëntste energiegebruik dient u alle onderdelen zoals bakken, laden en leggers op de plaats te houden waar deze door de fabrikant zijn geleverd.
- Voor een optimale energie-efficiëntie laat u alle schappen, laden en manden op de oorspronkelijke positie.





## Stroomverbruik verminderen

- Installeer het apparaat in een koele, droge ruimte met voldoende ventilatie.
- Zorg dat het apparaat niet is blootgesteld aan direct zonlicht en plaats het nooit in de buurt van een bron van directe warmte (bijvoorbeeld een radiator).
  - Zorg ervoor dat ventilatieopeningen of roosters niet worden geblokkeerd, zodat het apparaat niet onnodig veel stroom verbruikt.
  - Laat het voedsel afkoelen alvorens het in de koelkast te zetten.
  - Zet bevroren voedsel in de koelkast om het te laten ontdooien. U kunt de lage temperaturen van bevroren producten gebruiken om voedsel in de koelkast af te koelen.
  - Houd de deur van het apparaat niet te lang open terwijl u er etenswaren inzet of uitneemt.
  - Hoe korter de deur open is, hoe minder ijsvorming er in de vriezer plaatsvindt.
  - Reinig de achterkant van de koelkast regelmatig. Stof doet het energieverbruik toenemen.
  - Stel geen koudere temperatuur in dan nodig is.
  - Zorg voor voldoende luchtafvoer aan de onderzijde en de achterwand van de koelkast. Sluit geen luchtopeningen af.
  - Plaats het apparaat zo dat er genoeg ruimte is aan de rechter-, linker-, achter- en bovenzijde. Het stroomverbruik neemt hierdoor af, wat kosten bespaart.

**Dit apparaat is bedoeld om te worden gebruikt in huishoudens en soortgelijke toepassingen, zoals**

- personeelskantines in winkels, kantoren en andere bedrijfsomgevingen;
- pensions, en door klanten in hotels, motels en andere accommodaties;
- bed & breakfast-achtige omgevingen;

# Veiligheidsinformatie

---

- catering en soortgelijke kleinhandelstoepassingen.

## Belangrijke waarschuwingssymbolen voor transport en op locatie

---

### WAARSCHUWING

- Bij het transporteren en installeren van het apparaat moet u ervoor zorgen dat er geen onderdelen van het koelcircuit beschadigd raken.
  - Koelmiddel dat uit de pijp lekt, kan ontbranden of oogletsel veroorzaken. Als een lek wordt ontdekt, moet u open vuur of mogelijke ontstekingsbronnen vermijden en de ruimte waarin het apparaat staat, enkele minuten ventileren.
  - Dit apparaat bevat een kleine hoeveelheid isobutaan (R-600a), een natuurlijk, milieuvriendelijk gas, dat echter zeer brandbaar is. Bij het transporteren en installeren van het apparaat moet u ervoor zorgen dat er geen onderdelen van het koelcircuit beschadigd raken.
- Raak de waterslang aan de achterzijde van de koelkast niet aan tijdens het transport of de installatie.
  - Dit kan leiden tot beschadiging van de koelkast, met als gevolg dat de waterdispenser niet kan worden gebruikt.

## Belangrijke waarschuwingen met betrekking tot de installatie

---

### WAARSCHUWING

- Installeer de koelkast niet in een vochtige omgeving of op een plaats waar deze in contact kan komen met water.
  - Verslechterde isolatie van elektrische onderdelen kan leiden tot een elektrische schok of brand.
- Plaats deze koelkast niet in direct zonlicht en stel het apparaat niet bloot aan warmte van fornuizen, radiatoren of andere apparaten.

- Vermijd het aansluiten van meerdere apparaten op één stekkerdoos. De koelkast moet altijd een eigen individueel stopcontact hebben met een voltage dat overeenkomt met het voltage van het typeplaatje van de koelkast.
  - Dit zorgt ervoor dat het apparaat optimaal presteert en voorkomt overbelasting van de elektrische bekabeling in uw huis, die zou kunnen leiden tot brand door oververhitting van de elektriciteitskabels.
- Steek de stekker niet in het stopcontact als dit los zit.
  - Er bestaat gevaar op elektrische schokken of brand.
- Gebruik geen netsnoer dat over de lengte of aan de uiteinden is gebarsten of versleten.
- Buig het netsnoer niet te veel en plaats er geen zware voorwerpen op.
- Trek niet te hard aan het netsnoer en buig het niet overmatig.
- Draai het netsnoer niet en leg er geen knoop in.
- Haak het netsnoer niet over een metalen object, plaats geen zwaar voorwerp op het netsnoer en steek het snoer niet tussen voorwerpen door of druk het niet op zijn plaats achter het apparaat.
- Zorg dat u bij het verplaatsen van de koelkast niet met de koelkast over het netsnoer rolt of dit beschadigt.
  - Elektrische schokken en brand kunnen het gevolg zijn.
- Trek nooit aan het netsnoer wanneer u de koelkast loskoppelt. Neem altijd de stekker stevig beet en trek deze recht uit het stopcontact.
  - Schade aan het snoer kan kortsluiting, brand of elektrische schokken veroorzaken.
- Gebruik geen spuitbussen in de buurt van de koelkast.
  - Spuitbussen die in de buurt van de koelkast worden gebruikt, kunnen leiden tot een explosie of brand.
- Installeer het apparaat niet in de buurt van een verwarming of ontvlambaar materiaal.
- Plaats het apparaat niet op een locatie waar gas kan vrijkomen.
  - Elektrische schokken en brand kunnen het gevolg zijn.



# Veiligheidsinformatie

---

- Deze koelkast dient voor gebruik op de juiste wijze, zoals beschreven in deze handleiding, geplaatst en geïnstalleerd te worden.
- Sluit de stekker aan in de juiste positie met het snoer naar beneden.
  - Als u de stekker ondersteboven in het stopcontact steekt, kan de draad afgeklemd raken en brand of elektrische schokken veroorzaken.
- Zorg dat het netsnoer niet geplet of beschadigd wordt door de achterkant van de koelkast.
- Houd het verpakkingsmateriaal uit de buurt van kinderen.
  - Er is gevaar van dodelijk letsel door verstikking als kinderen het verpakkingsmateriaal over hun hoofd trekken.
- Installeer dit apparaat niet in een omgeving met veel vocht, olie of stof, of op een locatie waar het wordt blootgesteld aan direct zonlicht en water (regendruppels).
  - Verslechterde isolatie van elektrische onderdelen kan leiden tot een elektrische schok of brand.
- Als er zich stof of water in uw koelkast bevindt, haalt u de stekker uit het stopcontact en neemt u contact op met het servicecentrum van Samsung Electronics.
  - Anders bestaat het risico op brand.
- Ga niet op het apparaat staan en plaats geen objecten (zoals wasgoed, brandende kaarsen, aangestoken sigaretten, de vaatwas, chemicaliën, metalen objecten enz.) op het apparaat.
  - Dit kan resulteren in elektrische schokken, brand, problemen met het product of letsel.
- Verwijder eerst alle beschermende plastic folie voordat u de stekker in het stopcontact doet.



- 
- Kinderen moeten onder toezicht staan om te voorkomen dat ze met de borgringen voor het afstellen van de deur, of met de waterslangklemmen gaan spelen.
    - Er is gevaar van dodelijk letsel door verstikking als kinderen een borgring of waterslangklem inslikken. Houd de borgringen en waterslangklemmen buiten het bereik van kinderen.
  - De koelkast moet veilig worden geaard.
    - Controleer altijd of u de koelkast hebt geaard voordat u een onderdeel van het apparaat onderzoekt of herstelt. Stroomlekken kunnen ernstige elektrische schokken veroorzaken.
  - Gebruik nooit gasleidingen, telefoonkabels of andere potentiële bliksemafleiders als aarding.
    - U dient de koelkast te aarden om stroomlekken of elektrische schokken te voorkomen die veroorzaakt worden door stroomlekkage van de koelkast.
    - Een elektrische schok, brand, explosie of problemen met het product zouden het gevolg kunnen zijn.
  - Steek de stekker stevig in het stopcontact. Gebruik geen beschadigde stekker, beschadigde voedingskabel of los stopcontact.
    - Elektrische schokken en brand kunnen het gevolg zijn.
  - De zekering op de koelkast moet worden vervangen door een gekwalificeerde monteur of een gekwalificeerd servicebedrijf.
    - Als u dit nalaat, kan dat leiden tot elektrische schokken of lichamelijk letsel.



# Veiligheidsinformatie

---

## Let op bij de installatie

---

### **LET OP**

- Zorg voor voldoende ruimte rond de koelkast en installeer deze op een vlak oppervlak.
  - Als de koelkast niet waterpas staat, kunnen de koelingsefficiëntie en duurzaamheid afnemen.
- Laat het apparaat gedurende 2-3 uur na de installatie staan alvorens etenswaren in de koelkast te leggen en de koelkast in te schakelen.
- Wij adviseren u met klem de koelkast door een gekwalificeerde monteur of onderhoudsbedrijf te laten installeren.
  - Als u dit nalaat, kan dat leiden tot elektrische schokken, brand, een explosie, problemen met het product of lichamelijk letsel.

## Belangrijke waarschuwingen met betrekking tot het gebruik

---

### **WAARSCHUWING**

- Steek de stekker niet met natte handen in het stopcontact.
  - Als u dit wel doet, loopt u het risico op een elektrische schok.
- Bewaar geen voorwerpen boven op het apparaat.
  - Als u de deur opent of sluit, kunnen deze voorwerpen vallen en persoonlijk letsel en/of materiële schade veroorzaken.
- Steek uw handen, voeten of metalen objecten (zoals stokjes) niet onder of achter de koelkast.
  - Elektrische schokken en lichamelijk letsel kunnen het gevolg zijn.
  - Scherpe randen kunnen lichamelijk letsel veroorzaken.
- Raak de binnenwanden van de vriezer of producten die in de vriezer liggen niet met natte handen aan.
  - Dit kan bevriezing van de handen veroorzaken.
- Plaats geen voorwerpen op de koelkast die zijn gevuld met water.
  - Als deze omvallen, bestaat het risico op een elektrische schok of brand.



- Bewaar geen vluchtige of brandbare voorwerpen of stoffen (zoals wasbenzine, thinner, propaangas, alcohol, ether, LP-gas en dergelijke producten) in de koelkast.
  - Deze koelkast is uitsluitend bestemd om voedsel in te bewaren.
  - Dit kan brand of een explosie veroorzaken.
- Kinderen mogen het apparaat uitsluitend onder toezicht gebruiken om te voorkomen dat ze ermee gaan spelen.
  - Houd uw vingers uit de buurt van gebieden waar ze afgekneld kunnen worden. Ruimtes tussen de deuren en de kast zijn noodzakelijkerwijze nauw. Wees voorzichtig wanneer u de deuren opent als er kinderen aanwezig zijn.
- Voorkom dat uw vingers of de vingers van uw kinderen tussen de deur komen.
  - Houd vingers uit de weg van de linker- en rechterdeuropeningen. Wees voorzichtig wanneer u de deuren opent terwijl uw vingers tussen de deuren zijn geplaatst.
- Laat kinderen niet aan de deur of de deurbakken hangen. Dit kan leiden tot ernstig letsel.
- Zorg dat kinderen niet in de koelkast kunnen komen. Ze kunnen worden opgesloten.
- Steek uw hand niet in het onderste deel onder het apparaat.
  - Scherpe randen kunnen lichamelijk letsel veroorzaken.
- Bewaar geen farmaceutische producten, wetenschappelijk materiaal of temperatuurgevoelige producten in de koelkast.
  - Producten met strenge temperatuurvereisten mogen niet in de koelkast worden bewaard.
- Als het apparaat een brandvlucht verspreidt of als er rook uit het apparaat komt, trekt u de onmiddellijk de stekker uit het stopcontact en neemt u contact op met het servicecenter van Samsung Electronics.



# Veiligheidsinformatie

---

- Als er zich stof of water in uw koelkast bevindt, trekt u de stekker uit het stopcontact en neemt u contact op met het servicecentrum van Samsung Electronics.
  - Anders bestaat het risico op brand.
- Laat kinderen niet op een lade staan.
  - De lade kan breken waardoor ze uit kunnen glijden.
- Laat de deuren van de koelkast niet open staan als er niemand in de buurt is en laat kinderen niet binnen in de koelkast.
- Zorg dat baby's of kinderen niet in de lade gaan liggen.
  - Dit kan leiden tot verstikking als kinderen blijven vastzitten, of tot lichamelijk letsel.
- Zorg dat er niet te veel voedsel in de koelkast ligt.
  - Als u de deur opent, kan er een item uitvallen en persoonlijk letsel of materiële schade veroorzaken.
- Spuit geen vluchtig materiaal zoals insectenverdelger op het oppervlak van het apparaat.
  - Dit is niet alleen gevaarlijk voor mensen, maar kan ook leiden tot elektrische schokken, brand of problemen met het product.
- Plaats uw vingers of andere voorwerpen nooit in de opening van de waterdispenser, ijskoker en ijsemmer.
  - Dit kan lichamelijk letsel of materiële schade veroorzaken.
- Gebruik of bewaar geen temperatuurgevoelige stoffen in de buurt van of in de koelkast, zoals brandbare sprays, brandbare voorwerpen, droog ijs, medicijnen of chemicaliën.
- Gebruik geen föhn om de binnenkant van de koelkast te drogen. Plaats geen aangestoken kaars in de koelkast om nare geurtjes te verwijderen.
  - Elektrische schokken en brand kunnen het gevolg zijn.

- Vul de watertank, de ijslade en het ijsblokjesbakje uitsluitend met drinkwater (mineraalwater of gezuiverd water).
  - Vul de tank niet met thee, sap of sportdranken. Hierdoor kan de koelkast beschadigd raken.
- Ga niet op het apparaat staan en plaats geen objecten (zoals wasgoed, brandende kaarsen, aangestoken sigaretten, de vaatwas, chemicaliën, metalen objecten enz.) op het apparaat. Dit kan resulteren in elektrische schokken, brand, problemen met het product of letsel. Plaats geen voorwerpen op het apparaat die zijn gevuld met water.
  - Als deze omvallen, bestaat het risico op een elektrische schok of brand.
- Kijk nooit gedurende langere tijd rechtstreeks in de UV LED-lamp.
  - Door de ultraviolette straling kunt u last van uw ogen krijgen.
- Plaats de glasplaat niet ondersteboven. Mogelijk werkt de stopper van het legplateau dan niet.
  - Dit kan leiden tot persoonlijk letsel of materiële schade.
- Houd uw vingers uit de buurt van gebieden waar ze afgekneld kunnen worden. Ruimtes tussen de deuren en de kast zijn noodzakelijkerwijze nauw. Wees voorzichtig wanneer u de deuren opent als er kinderen aanwezig zijn.
- Als een gaslek wordt ontdekt, dient u open vuur of mogelijke ontstekingsbronnen te vermijden en de ruimte waarin het apparaat staat enkele minuten lang te luchten.
  - Raak het apparaat of netsnoer niet aan.
  - Gebruik geen ventilator.
  - Een vonkje kan een explosie of brand veroorzaken.
- Flessen moeten dicht naast elkaar worden bewaard, zodat ze er niet uitvallen.
- Dit product is uitsluitend bestemd voor het bewaren van voedsel in een huishoudelijke omgeving.
- Plaats uw vingers of andere voorwerpen nooit in de opening van de waterdispenser, ijskoker en ijsemmer.
  - Dit kan lichamelijk letsel of materiële schade veroorzaken.

# Veiligheidsinformatie

---

- Probeer de koelkast niet zelf te repareren, te demonteren of aan te passen.
- Gebruik geen andere zekering (zoals koper, staaldraad, enz.) dan een standaardzekering.
- Neem contact op met het dichtstbijzijnde servicecentrum wanneer de koelkast moet worden gerepareerd of opnieuw moet worden geïnstalleerd.
  - Als u dit nalaat, kan dat leiden tot elektrische schokken, brand, problemen met het product of lichamelijk letsel.
- Als u een brandlucht of rook uit de koelkast waarneemt, trekt u onmiddellijk de stekker van de koelkast uit het stopcontact en neemt u contact op met het servicecentrum van Samsung Electronics.
  - Als u dit niet doet, kan dat leiden tot brand of elektrische schokken.
- Trek de stekker uit het stopcontact voordat u het lampje in de koelkast vervangt.
  - Anders loopt u het risico op een elektrische schok.
- Als u problemen ondervindt bij het vervangen van een niet-LED-lampje, dient u contact op te nemen met het Samsung-servicebedrijf.
- Steek de stekker stevig in het stopcontact.
- Gebruik geen beschadigde stekker, beschadigd netsnoer of een loszittend stopcontact.
  - Elektrische schokken en brand kunnen het gevolg zijn.

---

## Let op bij het gebruik

---

### LET OP

- Vries ontdooide etenswaren niet opnieuw in.
  - Schadelijke bacteriën kunnen zich in ingevroren en ontdooide etenswaren sneller ontwikkelen dan in verse etenswaren.
  - Wanneer etenswaren een tweede keer worden ontdooid, worden nog meer cellen afgebroken, waardoor er vocht uit wordt onttrokken en de integriteit van het product verandert.
- Laat vleeswaren niet bij kamertemperatuur ontdooien.
  - De veiligheid is afhankelijk van of het rauwe product op de juiste manier is verwerkt.
- Plaats geen glazen flessen of koolzuurhoudende dranken in de vriezer.
  - Het voorwerp kan bevriezen en breken, wat kan leiden tot letsel.
- Gebruik uitsluitend de ijsmaker die bij de koelkast is geleverd.
- Als u een lange tijd van huis bent (bv. op vakantie) en de water- of ijsdispensers langere tijd niet gebruikt, kunt u het beste de waterklep sluiten.
  - Anders gaat het water mogelijk lekken.
- Als u de koelkast een zeer lange tijd (3 weken of meer) niet gebruikt, haal de koelkast en de ijsemmer dan leeg, haal de stekker uit het stopcontact, sluit de waterklep, verwijder het overtollige vocht aan de binnenkant en laat de deuren open om geurtjes en schimmel te voorkomen.
- Ga als volgt te werk om ervoor te zorgen dat uw product optimaal presteert:
  - Plaats geen etenswaren te dicht bij de luchtgaten achter in de koelkast, aangezien dit de vrije luchtcirculatie in het koelkastcompartiment kan belemmeren.
  - Dek de etenswaren goed af of plaats deze in luchtdichte bakjes voordat u de etenswaren in de koelkast zet.
  - Houd de maximale bewaartijd en houdbaarheidsdatum van bevroren voedsel goed in de gaten.



# Veiligheidsinformatie

---

- De koelkast hoeft niet van de stroomvoorziening te worden verwijderd als u korter dan drie weken afwezig bent. Als u echter langer dan drie weken afwezig bent, verwijder dan alle etenswaren en het ijs uit de ijsemmer, haal de stekker uit het stopcontact, sluit de waterklep, verwijder het overtollige vocht aan de binnenkant en laat de deuren open om geurtjes en schimmel te voorkomen.
- Garantie en wijzigingen.
  - Wijzigingen of aanpassingen die door derden zijn verricht aan dit kant-en-klare apparaat worden niet gedekt door de garantieservice van Samsung. Samsung is tevens niet verantwoordelijk voor veiligheidskwesties die resulteren uit aanpassingen door derden.
- Zorg dat de luchtopeningen in de koelkast niet worden geblokkeerd.
  - Als de luchtopeningen geblokkeerd zijn, vooral door een plastic zak, kan de koelkast te zeer afkoelen. Als dit te lang duurt, kan het waterfilter breken en een waterlek veroorzaken.
- Gebruik uitsluitend de ijsmaker die bij de koelkast is geleverd.
- Verwijder het overtollige vocht aan de binnenkant en laat de deuren open.
  - Anders kunnen er geurtjes en schimmels ontstaan.
- Als de stekker van de koelkast uit het stopcontact is gehaald, hoort u ten minste vijf minuten te wachten voordat u deze weer aansluit.
- Als de koelkast nat is geworden door water, trekt u de stekker uit het stopcontact en neemt u contact op met het servicecenter van Samsung Electronics.
- Pas geen schokken of sterke krachten toe op glazen oppervlakken.
  - Gebroken glas kan leiden tot lichamelijk letsel en/of eigendomsschade.
- Vul de watertank en ijsblokjesbakjes uitsluitend met drinkwater (kraanwater, mineraalwater of gezuiverd water).
  - Vul de tank niet met thee of sportdranken. Hierdoor kan de koelkast beschadigd raken.
- Pas op dat uw vingers niet bekneld raken.



- Als de koelkast overstroomt, neemt u contact op met het dichtstbijzijnde servicecentrum.
  - Er bestaat het risico op een elektrische schok of brand.
- Bewaar geen plantaardige olie in de deurbakken van de koelkast. De olie kan hard worden, waardoor deze vies gaat smaken en lastig te gebruiken is. Bovendien kan de open bak lekken en de gelekte olie kan de deurbak doen scheuren. Nadat een olieverpakking is geopend, kunt u deze het best op een koele, donkere plek bewaren, zoals een voorraadkast.
  - Voorbeelden van plantaardige olie: olijfolie, zonnebloemolie, raapzaadolie etc.

## Waarschuwingen voor het schoonmaken

### LET OP

- Sproei geen water rechtstreeks op de binnen- of buitenkant van de koelkast.
  - Er bestaat een risico op brand of een elektrische schok.
- Gebruik geen föhn om de binnenkant van de koelkast te drogen.
- Plaats geen aangestoken kaars in de koelkast om vieze geurtjes te verwijderen.
  - Elektrische schokken en brand kunnen het gevolg zijn.
- Spuit geen reinigingsproducten rechtstreeks op het display.
  - De letters op het display kunnen loslaten.
- Neem de stekker uit het stopcontact en neem contact op met uw dichtstbijzijnde servicecentrum als er vreemde voorwerpen of vloeistoffen zoals water in het apparaat terecht zijn gekomen.
  - Als u dit niet doet, kan dit leiden tot een elektrische schok of brand.
- Gebruik een schone, droge doek om vreemd materiaal of stof van de bladen van de stekker te verwijderen. Gebruik geen natte of vochtige doek bij het reinigen van de stekker.
  - Anders bestaat het risico op een elektrische schok of brand.



# Veiligheidsinformatie

---

- Maak het product niet schoon door rechtstreeks water op het product te sproeien.
- Gebruik geen wasbenzine, verdunner of chloorhoudende producten om het apparaat te reinigen.
  - Deze kunnen het oppervlak van het apparaat beschadigen en brand veroorzaken.
- Plaats uw vingers of andere voorwerpen nooit in de opening van de dispenser.
  - Dit kan lichamelijk letsel of materiële schade veroorzaken.
- Haal de stekker van het apparaat uit het stopcontact voordat u het apparaat reinigt of onderhoudswerkzaamheden verricht.
  - Als u dit niet doet, kan dit leiden tot een elektrische schok of brand.
- Gebruik een schone spons of zachte doek en een mild schoonmaakmiddel met warm water om de koelkast schoon te maken.
- Gebruik geen schurende of scherpe schoonmaakmiddelen, zoals glasreiniger, schuursponsjes, brandbare vloeistoffen, zoutzuur, schoonmaakwas, geconcentreerde wasmiddelen, bleek of schoonmaakmiddelen op basis van petroleum op de buitenste oppervlakken (deur en kast), plastic onderdelen, deur- en interieurbekleding en pakkingen.
  - Deze kunnen het materiaal krassen of beschadigen.
- Reinig de glazen planken of deksels niet met warm water wanneer ze koud zijn. Glazen planken en deksels kunnen breken als ze worden blootgesteld aan plotselinge temperatuurwisselingen of stoten/vallen.





---

## Belangrijke waarschuwingen met betrekking tot het verwijderen

---

### **WAARSCHUWING**

- Gooi het verpakkingsmateriaal van dit product op een milieuvriendelijke manier weg.
- Controleer of de leidingen aan de achterkant van de koelkast niet beschadigd zijn voordat u het apparaat afvoert.
- R-600a of R-134a wordt gebruikt als koelmiddel. Raadpleeg het compressorlabel achter op het apparaat of het typeplaatje binnen in de koelkast om te controleren welk koelmiddel er in uw koelkast wordt gebruikt. Als deze koelkast brandbaar gas bevat (koelmiddel R-600a), neemt u contact op met de plaatselijke autoriteiten met betrekking tot het veilig afvoeren van dit product.
- Bij het afvoeren van deze koelkast, dient u de deur/deurafdichtingen en deurklink te verwijderen, zodat kleine kinderen of dieren er niet in kunnen worden opgesloten. Kinderen mogen het apparaat uitsluitend onder toezicht gebruiken om te voorkomen dat ze ermee gaan spelen. Als een kind in een koelkast opgesloten komt te zitten, kan het letsel oplopen of stikken.
  - Als een kind in een koelkast opgesloten komt te zitten, kan het stikken.
- Cyclopentaan wordt gebruikt in de isolatie. De gassen in het isolatiemateriaal vereisen een speciale verwijderingsprocedure. Neem contact op met de plaatselijke autoriteiten met betrekking tot het milieuvriendelijk verwijderen van dit product.
- Houd al het verpakkingsmateriaal ver buiten het bereik van kinderen, aangezien verpakkingsmateriaal gevaarlijk kan zijn voor kinderen.
  - Als een kind een zak over het hoofd trekt, kan het kind stikken.



# Veiligheidsinformatie

---

## Aanvullende tips voor correct gebruik

---

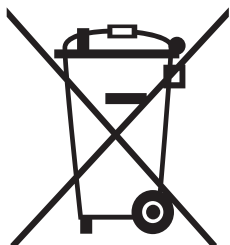
- Bel bij een stroomstoring met de lokale vestiging van uw elektriciteitsbedrijf en vraag hoe lang de storing gaat duren.
  - De meeste stroomstoringen die binnen een uur of twee zijn verholpen, hebben geen gevolgen voor de temperatuur in uw koelkast. Probeer de deuren echter zo weinig mogelijk open te doen tijdens een stroomstoring.
  - Als de stroomstoring langer dan 24 uur duurt, verwijdert u al het ingevroren voedsel en gooit u het weg.
- De koelkast kan mogelijk niet consistent koelen (bevroren inhoud kan ontdooien of de temperatuur in de vriezer wordt te hoog) als deze langere tijd op een plek staat waar de omgevingstemperatuur constant lager is dan de temperatuur waarvoor de koelkast is ontworpen.
- Koeling kan een nadelig effect op de conservering van bepaalde etenswaren hebben.
- Uw apparaat is vorstvrij. Dit betekent dat u uw apparaat niet zelf hoeft te ontdooien. Dit wordt automatisch gedaan.
- Een temperatuurstijging tijdens het ontdooien voldoet aan ISO-vereisten. Als u wilt voorkomen dat het bevroren voedsel te warm wordt tijdens het ontdooien van het apparaat, moet u het bevroren voedsel in meerdere lagen krantenpapier wikkelen.
- Vries voedsel dat al volledig is ontdooid, niet opnieuw in.
- De temperatuur in een vriesvak met twee sterren of een compartiment met een tweesterrensymbool (\*\*) ligt enigszins hoger dan in andere vriesvakken. De vriesvakken of compartimenten met twee sterren zijn gebaseerd op de instructie en/of toestand bij aflevering.



---

## Instructies over de AEEA-richtlijn

---



Correcte verwijdering van dit product (elektrische & elektronische afvalapparatuur)

(Van toepassing in landen waar afval gescheiden wordt ingezameld)

Dit merkteken op het product, de accessoires of het informatiemateriaal duidt erop dat het product en zijn elektronische accessoires (bv. lader, headset, USB-kabel) niet met ander huishoudelijk afval verwijderd mogen worden aan het einde van hun gebruiksduur. Om mogelijke schade aan het milieu of de menselijke gezondheid door ongecontroleerde afvalverwijdering te voorkomen, moet u deze artikelen van andere soorten afval scheiden en op een verantwoorde manier recycleren, zodat het duurzame hergebruik van materiaalbronnen wordt bevorderd.

Huishoudelijke gebruikers moeten contact opnemen met de winkel waar ze dit product hebben gekocht of met de gemeente waar ze wonen om te vernemen waar en hoe ze deze artikelen milieuvriendelijk kunnen laten recycleren.

Zakelijke gebruikers moeten contact opnemen met hun leverancier en de algemene voorwaarden van de koopovereenkomst nalezen. Dit product en zijn elektronische accessoires mogen niet met ander bedrijfsafval voor verwijdering worden gemengd.

Ga voor informatie over de milieufspraken en productspecifieke wettelijke verplichtingen van Samsung, zoals REACH, AEEA en m.b.t. accu's, naar onze duurzaamheidspagina via [www.samsung.com](http://www.samsung.com)

(Geldt alleen voor producten die worden verkocht in Europese landen en in het VK)

# Installatie

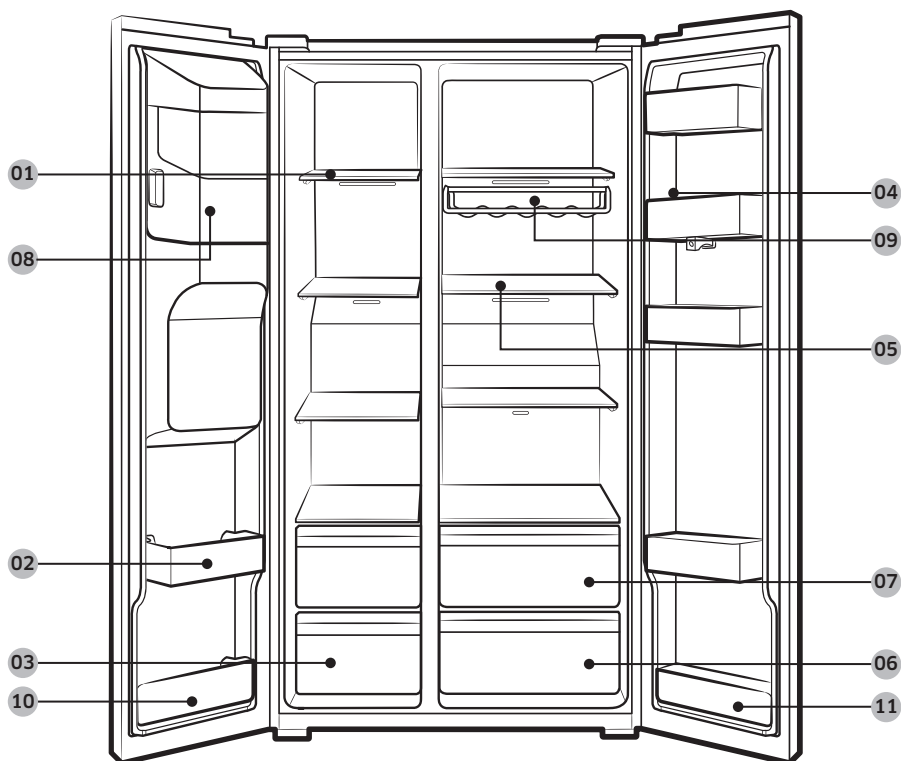
Volg vóór gebruik deze instructies zorgvuldig op om een goede installatie van deze koelkast te garanderen en om ongelukken te voorkomen.

## ⚠ WAARSCHUWING

- Gebruik de koelkast alleen voor de doeleinden waarvoor deze is ontworpen, zoals beschreven in deze handleiding.
- Eventuele reparatiewerkzaamheden moeten worden verricht door een gekwalificeerde monteur.
- Voer het verpakkingsmateriaal van het product in overeenstemming met de plaatselijke regelgeving af.
- Haal voor onderhoud of vervanging de stekker uit het stopcontact om elektrische schokken te voorkomen.

## Overzicht van de koelkast

Het werkelijke uiterlijk van uw koelkast kan afwijken, afhankelijk van het model en het land.



- 
- |                                 |                                       |  |
|---------------------------------|---------------------------------------|--|
| <b>01</b> Leggers in de vriezer | <b>02</b> Multifunctionele vriezerbak | <b>03</b> Bewaarlade voor gedroogd eten en vlees |
| <b>04</b> Vriezerbak            | <b>05</b> Leggers in de koelkast      | <b>06</b> Groentelade                            |
| <b>07</b> Multifunctionele lade | <b>08</b> IJsemmer                    | <b>09</b> Wijnrek *                              |
| <b>10</b> Onderste vriezerbak   | <b>11</b> Onderste koelkastbak        |  |

\* Alleen voor bepaalde modellen

### **OPMERKING**

Het ontwerp van het eiercompartiment kan per model verschillen.

### **LET OP**

Wijzig bij normale modellen niet de positie van de leggers in de vriezer. De leggers in de vriezer verschillen in lengte, en als u de positie ervan wijzigt, kunt u het product beschadigen wanneer u de deur sluit.

## Stapsgewijze installatie

---

### STAP 1 Een locatie selecteren

---

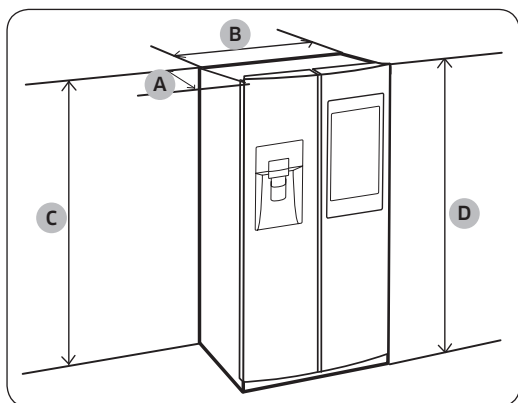
Vereisten voor locatie:

- Zorg voor een solide, vlakke ondergrond zonder vloerbedekking of andere ventilatiebelemmeringen
- Geen direct zonlicht
- Voldoende ruimte voor het openen en sluiten van de deur
- Niet in de buurt van een warmtebron
- Ruimte voor onderhoud en service
- Temperatuurbereik: tussen 5 °C en 43 °C

# Installatie

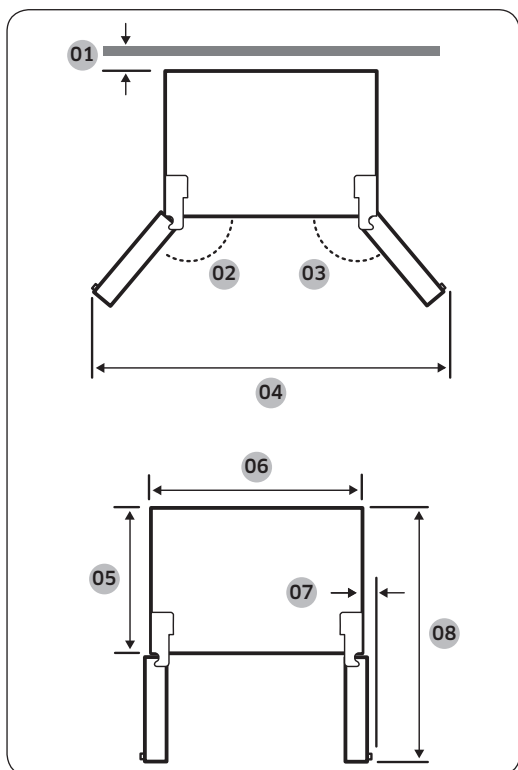
## Vrije ruimte

Zie de foto's en tabel hieronder voor de benodigde ruimte voor de installatie.



Diepte 'A'	716
Breedte 'B'	912
Hoogte 'C'	1746
Algemene hoogte 'D'	1780

(eenheid: mm)

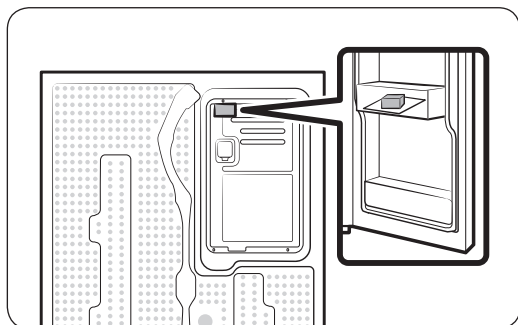


01	meer dan 50 mm aanbevolen
02	165°
03	170°
04	1730 mm
05	610 mm
06	912 mm
07	30 mm
08	1165 mm

### OPMERKING

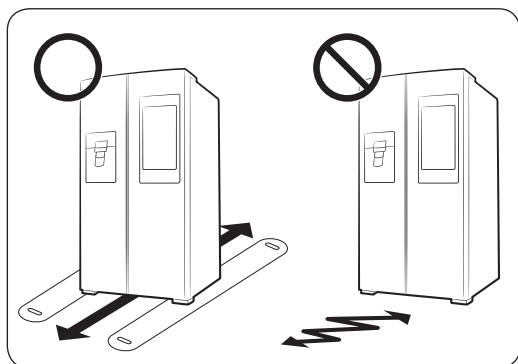
De metingen in de bovenstaande tabel kunnen afwijken, afhankelijk van de meetmethode.

## STAP 2 Tussenafstand (alleen van toepassing voor bepaalde modellen)



1. Open de deur en zoek het meegeleverde tussenstuk.
2. Pak het tussenstuk uit en bevestig het zoals weergegeven aan de achterkant van de koelkast. Dit helpt de lucht te ventileren aan de achterwand en energie te besparen.

## STAP 3 Ondergrond



- Het installatieoppervlak van de koelkast moet een volledig gevulde koelkast kunnen dragen.
- Als u de vloer wilt beschermen, legt u een groot stuk karton onder elke stelpoot van de koelkast.
- Verplaats de koelkast niet meer wanneer deze op de definitieve positie staat, tenzij het noodzakelijk is om de vloer te beschermen. Gebruik in dat geval dik papier of een kleed zoals een oud tapijt op het pad waarlangs u de koelkast verplaatst.

### OPMERKING

Als de koelkast vanwege zijn omvang niet door de ingang kan, raadpleeg dan het gedeelte **Deur verwijderen** voor verplaatsing in het hoofdstuk **Installatie**.



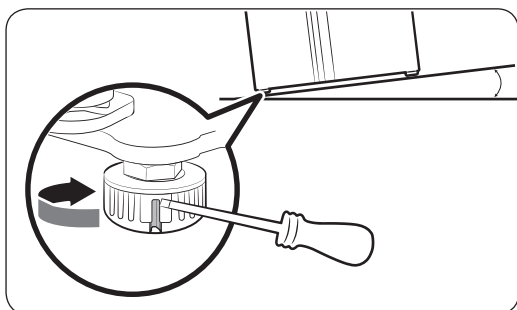
# Installatie

## STAP 4 Pas de stelpoten aan

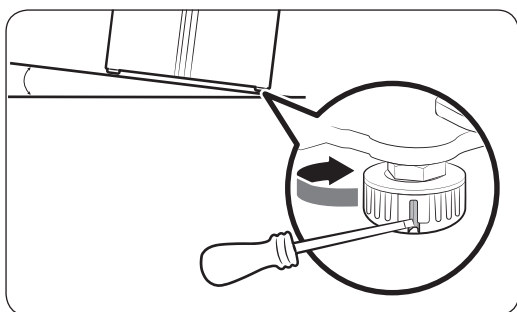
### ⚠ LET OP

- De koelkast moet waterpas staan op een vlakke, stevige ondergrond. Wanneer u dit niet doet, kan dit leiden tot schade aan de koelkast of lichamelijk letsel.
- De koelkast moet leeg zijn wanneer u deze waterpas stelt. Zorg dat er geen etenswaren in de koelkast achterblijven.
- Stel om veiligheidsredenen de voorkant een beetje hoger af dan de achterkant.

De koelkast kan met behulp van de speciale schroef (regelaar) van de voorste stelpoten waterpas worden gesteld. Gebruik een platte schroevendraaier voor het waterpas stellen.



**De hoogte van de zijde van de vriezer afstellen:**  
Steek een platte schroevendraaier in de regelaar van de voorste stelpot aan de zijde van de vriezer. Draai de regelaar naar rechts om de koelkast hoger en linksom om deze lager te zetten.

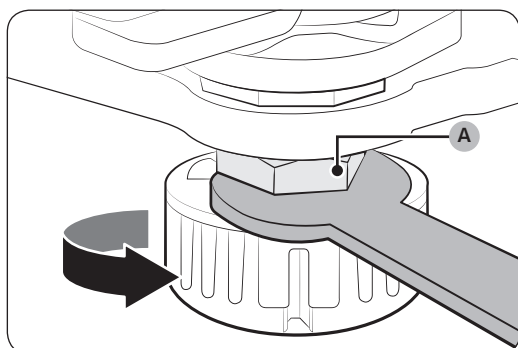
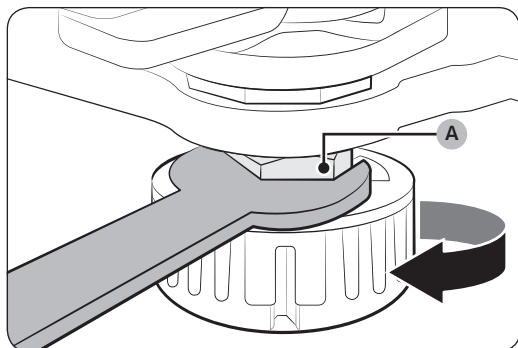
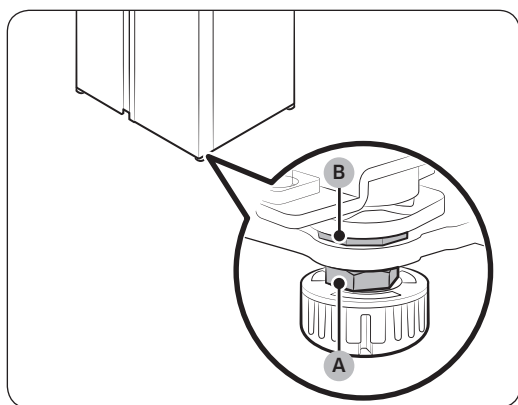


**De hoogte van de zijde van de koelkast afstellen:**  
Steek een platte schroevendraaier in de regelaar van de voorste stelpot aan de zijde van de koelkast. Draai de regelaar naar rechts om de koelkast hoger en linksom om deze lager te zetten.

## STAP 5 De deurhoogte en de deuropening afstellen

### De hoogte van een deur afstellen

De hoogte van een deur kan worden afgesteld met behulp van de spanmoer en de stelmoer onder aan de voorzijde van elke deur.

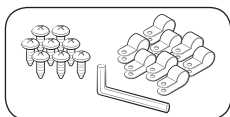


1. Als u de deur opent die u wilt afstellen, vindt u deze twee moeren (A) en (B) onder aan de voorzijde van de deur.
2. Draai de **spanmoer (A)** naar rechts los met een moersleutel van 19 mm (meegeleverd). Open vervolgens de deur en voer dan de volgende handeling uit aan de binnenzijde.
  - Als u de deur hoger wilt afstellen, draait u de **stelmoer (B)** naar links.
  - Als u de deur lager wilt afstellen, draait u de **stelmoer (B)** naar rechts.
3. Als u klaar bent, zet u de **spanmoer (A)** vast door deze linksom te draaien.

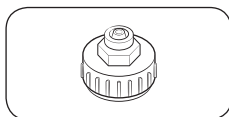
# Installatie

## STAP 6 De slang voor de waterdispenser aansluiten (alleen van toepassing voor bepaalde modellen)

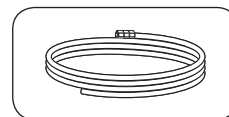
Vereiste onderdelen en gereedschap



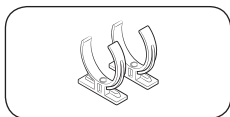
Houder en schroeven voor  
waterslang



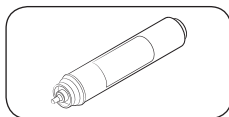
Koppelstuk (24 mm)



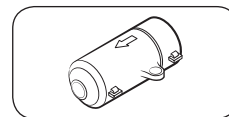
Waterslang



Borgklem waterfilter

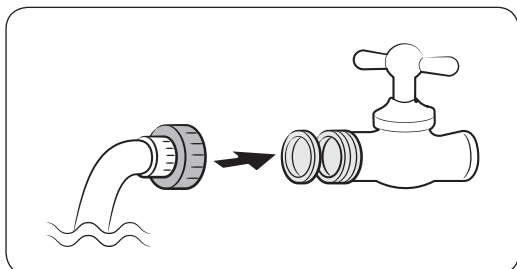


Waterfilter



Controleklep

Installatie (externe slang voor dispenser)



1. Monteer met behulp van koppelstukken de slang van de waterleiding.
2. Sluit de hoofdwatertoevoer af en sluit dan de waterkraan af.
3. Sluit het koppelstuk aan op de koudwaterkraan.

### ⚠ LET OP

- Controleer goed of u het koppelstuk op de koudwaterkraan aansluit. Als u het op de warmwaterkraan aansluit, kan het waterfilter verstopt raken en niet meer normaal werken.
- De garantie van uw koelkast heeft geen betrekking op de installatie van de waterleiding. U draagt de kosten voor de installatie van de waterleiding tenzij de installatiekosten zijn inbegrepen in de prijs van de detailhandelaar.
- Samsung neemt geen verantwoordelijkheid voor de installatie van de waterleiding. Neem contact op met de installateur van de waterleiding als er water lekt.
- De waterleiding moet worden hersteld door een erkende deskundige. Als u een waterlek tegenkomt, dient u contact op te nemen met een plaatselijk servicecentrum van Samsung of de installateur van de waterleiding.

## STAP 7 Aansluiten op een waterbron (alleen bepaalde modellen)

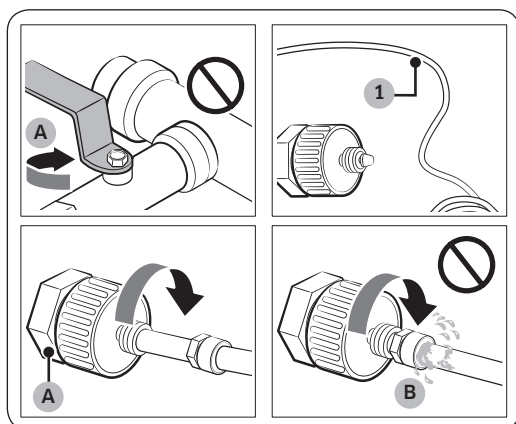
### ⚠ LET OP

- De waterleiding moet door een gekwalificeerde monteur worden aangesloten.
- De garantie van uw koelkast heeft geen betrekking op de installatie van de waterleiding. U draagt de kosten voor de installatie van de waterleiding tenzij de installatiekosten zijn inbegrepen in de prijs van de detailhandelaar.
- Samsung neemt geen verantwoordelijkheid voor de installatie van de waterleiding. Neem contact op met de installateur van de waterleiding als er water lekt.

### De koudwaterleiding aansluiten op de waterfilterslang

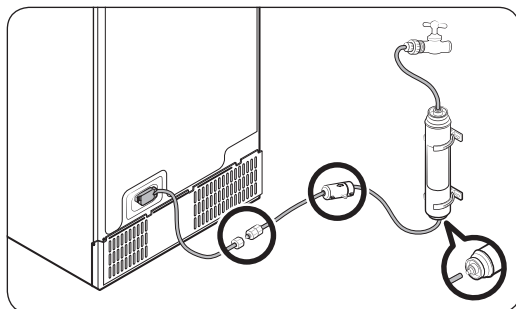
### ⚠ LET OP

- Zorg dat de waterfilterslang op een koude drinkwaterbron wordt aangesloten. Als deze wordt aangesloten op de warmwaterleiding, kan dit tot storingen in het waterfilter leiden.



A. Sluit de hoofdwatertoevoer

B. Geen opening



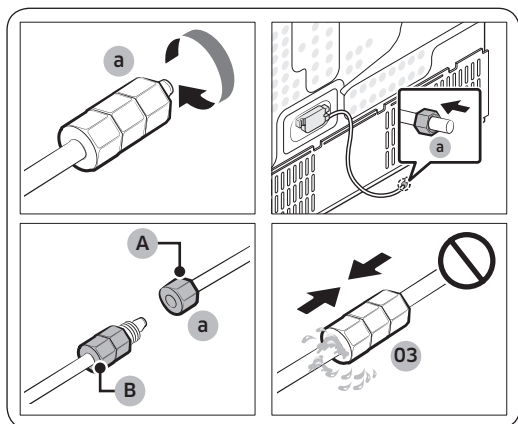
1. Sluit de watertoevoer af door de hoofdkraan af te sluiten.
2. Zoek de koude **drinkwaterleiding** (1).
3. Volg de installatie van de waterleiding om de waterleiding aan te sluiten.

### 📖 OPMERKING

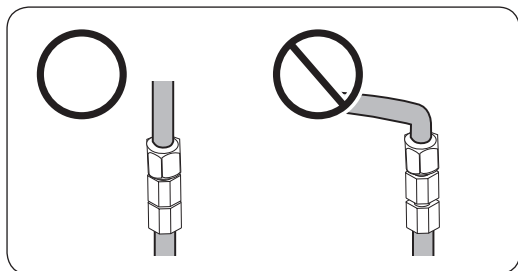
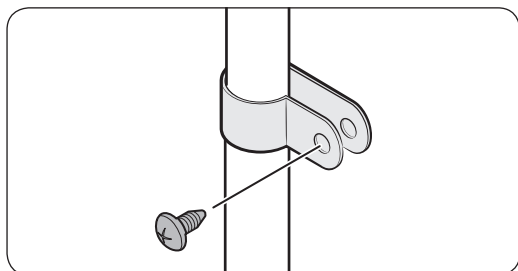
Gebruik de nieuwe slangensets die bij het apparaat worden geleverd. Oude slangensets mogen niet worden hergebruikt.

# Installatie

## De waterfilterslang aansluiten op de waterleiding



- A. Waterslang van apparaat  
B. Waterslang van kit



1. Draai de **drukmoer (a)** los, verwijder deze uit de waterleiding van de koelkast en doe deze in de waterfilterslang.
2. Haal de **drukmoer (a)** aan om de waterfilterslang en de waterleiding aan te sluiten.
3. Open de hoofdkraan en controleer op eventuele lekkage.
4. Als er geen lekkage is, laat dan ongeveer 10 liter of 6-7 minuten lang water lopen voordat u de koelkast werkelijk gaat gebruiken om onzuiverheden in het waterfiltersysteem te verwijderen.
5. Bevestig de waterleiding aan een wasbak of muur met gebruik van een klem.

### ⚠ LET OP

- Haal de waterslang niet overmatig aan. Zorg dat de waterslang niet wordt geknikt, bekneld of geplet.
- Monteer de waterleiding niet op een onderdeel van de koelkast. Hierdoor kan de koelkast beschadigd raken.

### 📖 OPMERKING

Als u de koelkast na het aansluiten van de waterleiding moet verplaatsen, zorg er dan voor dat het aangesloten gedeelte van de waterleiding recht is.

## De waterleiding repareren

### ⚠ LET OP

De waterleiding moet worden hersteld door een erkende deskundige. Als u een waterlek tegenkomt, dient u contact op te nemen met een plaatselijk servicecentrum van Samsung of de installateur van de waterleiding.

## Waterfiltratiesysteem met omgekeerde osmose

De druk van de watertoevoer naar een waterfiltratiesysteem met omgekeerde osmose moet tussen de 241 kPa en 827 kPa zijn.

De waterdruk van het waterfiltratiesysteem met omgekeerde osmose naar de koudwaterleiding van de koelkast moet ten minste 276 kPa zijn. Als de waterdruk hieronder ligt:

- Controleer of het sedimentfilter in het omgekeerde-osmosesysteem is geblokkeerd. Vervang het filter indien nodig.
- Vul de watertank in het omgekeerde-osmosesysteem bij met water.
- Als uw koelkast een waterfilter heeft, kan dit de waterdruk nog verder reduceren als het wordt gebruikt in combinatie met een omgekeerde-osmosesysteem. Verwijder het waterfilter.

Neem contact op met een erkende loodgieter voor meer informatie of onderhoud.

### OPMERKING

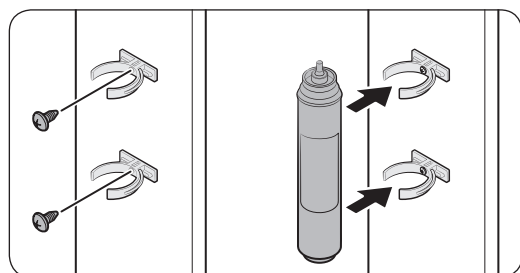
ER MOET EEN WATERFILTER GEÏNSTALLEERD ZIJN.

- Zorg ervoor dat u een waterfilter installeert.
- Als er geen waterfilter geïnstalleerd is, kunnen fijne vreemde deeltjes (zand, kalk) in het water voortdurend de watertoevoerleiding binnenkomen en defecten in het watertoevoersysteem veroorzaken.

### Een nieuw filter bestellen

Als u een nieuw waterfilter (onderdeeltype: **HAFEX/EXP**) wilt aanschaffen, neemt u contact op met het plaatselijke servicecentrum van Samsung.

### Het waterfilter monteren

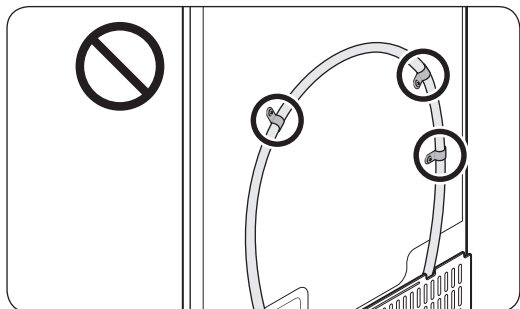


1. Bevestig de **borgklemmen** (x2) op de juiste plekken, bijvoorbeeld onder de afvoer. Zet de **borgklemmen** vervolgens stevig met schroeven vast.
2. Doe het **waterfilter** in de juiste richting in de bovenste en onderste klemmen. Controleer de verticale richting van het **waterfilter**.

### OPMERKING

Indien het filter horizontaal wordt geplaatst, kan er water achterblijven in het filter. Daarom wordt verticale plaatsing aanbevolen.

# Installatie



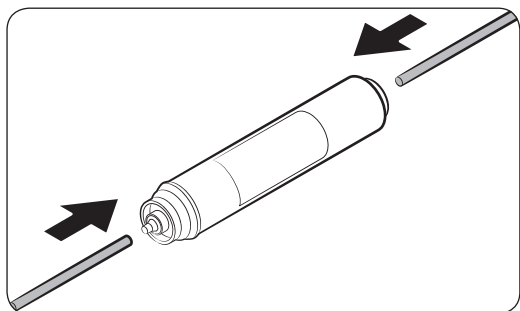
## ⚠ LET OP

Monteer het waterfilter niet op een onderdeel van de koelkast. Hierdoor kan de koelkast beschadigd raken.

## Vervanging waterfilter (alleen bepaalde modellen)

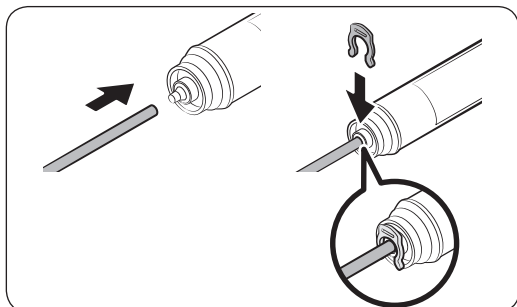
### ⚠ LET OP

- Gebruik geen waterfilters van derden. Gebruik alleen filters die door Samsung zijn geleverd of goedgekeurd.
- Niet-goedgekeurde filters kunnen gaan lekken en de koelkast beschadigen wat elektrische schokken kan veroorzaken. Samsung is niet aansprakelijk voor eventuele schade die kan ontstaan uit het gebruik van waterfilters van derden.
- Het indicatielampje van het filter wordt rood om u te helpen herinneren dat het tijd is om het waterfilter te vervangen.

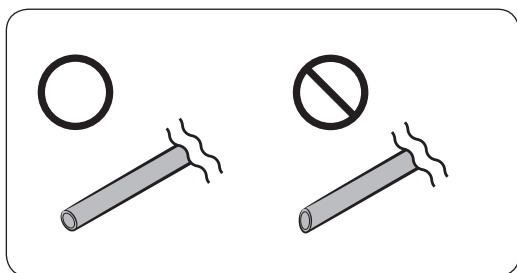


1. Zet de hoofdwatertoevoer uit.
2. Sluit de watertoevoerleiding aan op het uiteinde van de inlaatzijde van het filter.
3. Sluit de dispenserleiding aan op de uitlaatzijde van het filter.





4. Controleer of er een eventueel lek is. Zet de leidingen vast met de klemmen als dat niet het geval is.
5. Plaats het waterfilter en bevestig het met de klemmen.
6. Houd **Filter Reset (Filter resetten)** 3 seconden ingedrukt om de levensduur van het filter te resetten.
7. Wanneer u de vervanging hebt geplaatst, spoelt u 10 liter water (of laat u het water 6-7 minuten lopen) om onzuiverheden uit de waterleiding te verwijderen.



**⚠ LET OP**

Wanneer u de lengte van de waterslangen aanpast, zorg dan dat u het snijvlak in een rechte hoek gladstrijkt. Hiermee voorkomt u waterlekken.

**📄 OPMERKING**

- Een nieuw geplaatst filter kan ervoor zorgen dat het water korte tijd versneld uit de waterdispenser vrijkomt. Dit is omdat er lucht in de waterleiding is gekomen.
- Tijdens het vervangen kan er water uit de koelkast op de vloer druppelen. Als dit gebeurt, veeg het dan op met droge doeken.

# Installatie

---

## STAP 8 Eerste instelling

---

Als u de volgende stappen uitvoert, is de koelkast volledig gebruiksklaar.

1. Steek de stekker in het stopcontact om de koelkast in te schakelen.
2. Open de deur en controleer of de binnenverlichting aan gaat.
3. Zet de temperatuur op de koudste temperatuur en wacht ongeveer een uur. De vriezer wordt dan langzamerhand koud en de motor draait gelijkmatig.
4. Wacht totdat de koelkast de ingestelde temperatuur heeft bereikt. De koelkast is nu klaar voor gebruik.

## STAP 9 Eindcontrole

---

Wanneer de installatie is voltooid, controleert u of:

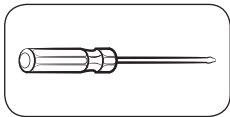
- De stekker van de koelkast in een goed geaard stopcontact zit.
- De koelkast op een vlakke en egale ondergrond is geïnstalleerd met een redelijke afstand tot de muur of de kast.
- De koelkast waterpas en stevig staat.
- De deur makkelijk open en dicht gaat, en of de binnenverlichting automatisch aan gaat als u de deur opent.

## Deur verwijderen voor verplaatsing

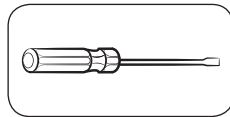
Als de koelkast vanwege zijn omvang niet door de ingang kan, volg dan deze instructies:

### Vereiste gereedschap (niet meegeleverd)

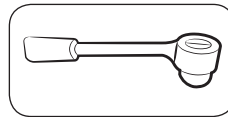
Dit gereedschap wordt gebruikt voor het verwijderen van de deuren.



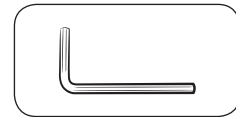
Kruiskopschroevendraaier



Platte schroevendraaier

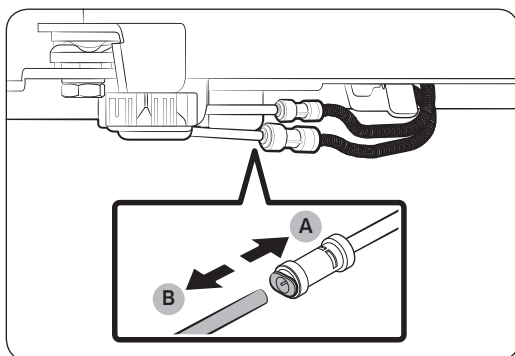
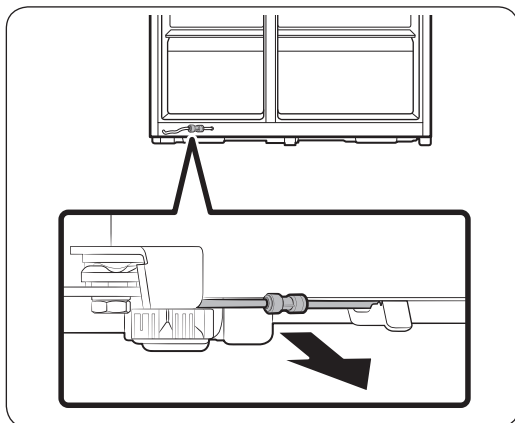


Dopsleutel (10 mm)



Inbussleutel (5 mm)

### Ontkoppel de waterslang



1. Trek de waterslang onder aan de achterzijde van de koelkast naar voren.

#### **OPMERKING**

De waterslang van de koelkast is een watercirculatieleiding die de verbinding vormt tussen de waterleiding van de waterbron en de slangen van het waterfiltersysteem van de koelkast.

2. Als u de slangen wilt ontkoppelen, houdt u de **spantang (A)** ingedrukt en haalt u de **waterslang (B)** los.

#### **LET OP**

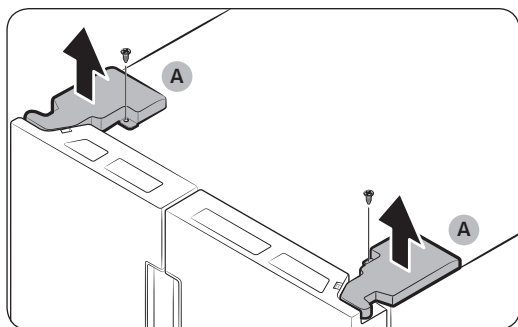
Oefen geen buitensporige kracht op het koppelstuk uit. Deze kan breken.

# Installatie

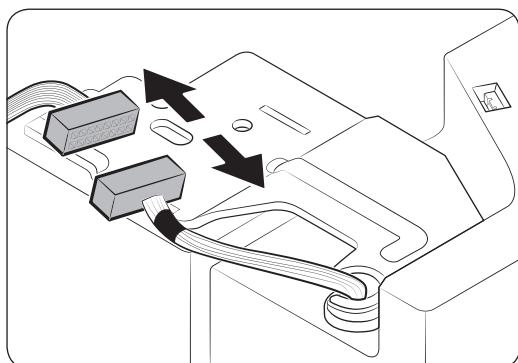
## De deuren verwijderen

### ⚠ LET OP

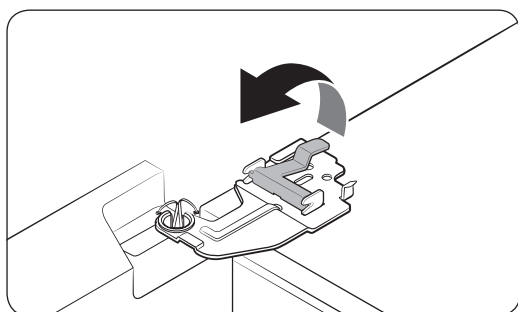
De deur kan tijdens een van deze stappen eraf vallen of omvallen, en beschadigd raken. Wees uiterst voorzichtig bij het uitvoeren van deze stappen om een ongeluk te voorkomen.



1. Schroef de **scharnierafdekkingen (A)** boven op elke deur los met een kruiskopschroevendraaier.
2. Open de deuren om de scharnieren los te maken en de scharnierafdekkingen te verwijderen. Wanneer u de afdekkingen hebt verwijderd, sluit u de deuren.



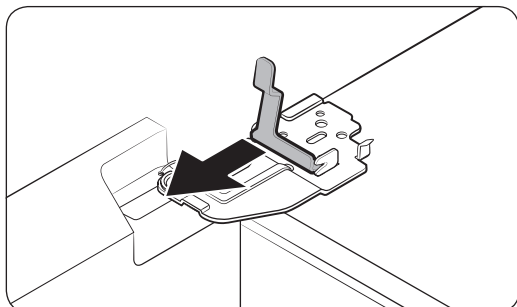
3. Ontkoppel de kabelboom.



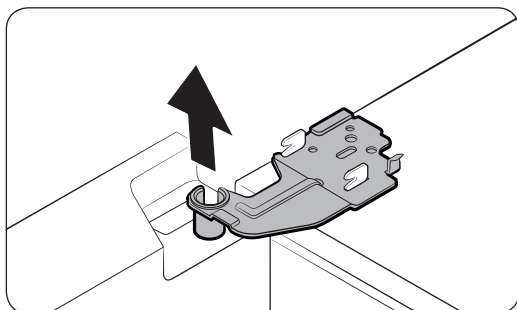
4. Til de klem voorzichtig op.

### 📄 OPMERKING

Til de klem niet met kracht op om schade aan de klem of verwondingen te voorkomen.



5. Til de klem op om deze te verwijderen.



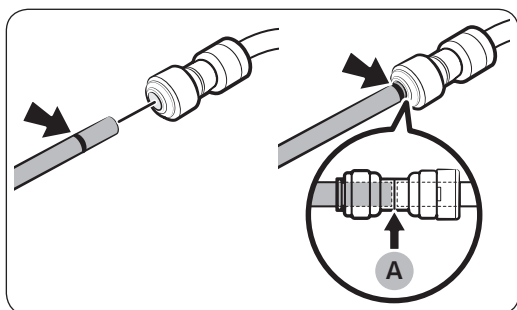
6. Open de deur 90 graden. Houd de deur vast en verwijder het scharnier.

**⚠ LET OP**

Als u het scharnier verwijdert zonder de deur vast te houden, kan de deur vallen en verwondingen veroorzaken.

### De waterslangen opnieuw aansluiten

Sluit de waterslangen opnieuw aan zodra de koelkast door de ingang is gekomen.



A. Het midden van de transparante koppeling

**⚠ LET OP**

- Zorg bij het aansluiten ervoor dat de kleuren van de waterslangen overeenkomen.
- Elke waterslang moet volledig in het midden van het transparante koppelstuk worden geplaatst om waterlekken te voorkomen.
- Nadat u de waterslangen opnieuw hebt aangesloten, duwt u ze onder de omkasting en plaatst u ze op de haak.

# Installatie

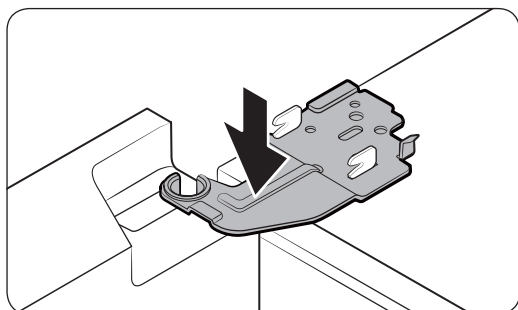
## De deuren weer bevestigen

### ⚠ LET OP

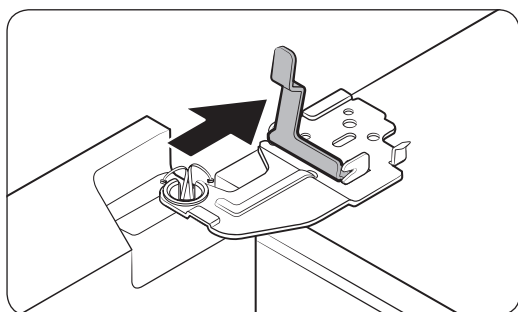
- Voordat u de deuren opnieuw bevestigt, zorg dat alle elektrische aansluitingen goed zijn aangesloten.
- Eerst moet de deur van de vriezer opnieuw worden bevestigd.
- Wees voorzichtig bij het verwijderen van de deur om te voorkomen dat deze op u valt.
- Kijk uit dat u geen krassen aanbrengt.



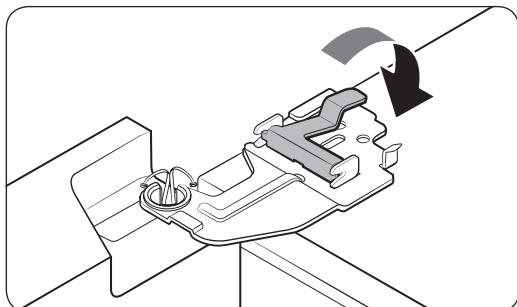
1. Houd de deur van de vriezer vast en haak deze aan het scharnier onder aan de koelkast.



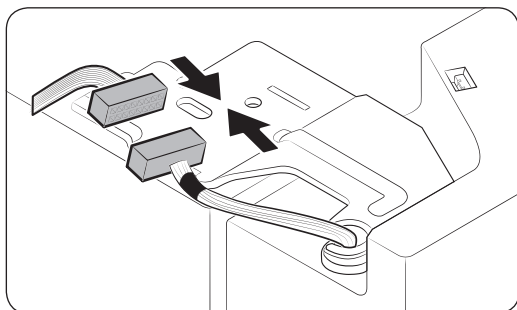
2. Plaats het scharnier op zijn plaats en steek het dan in het gat van de deur.



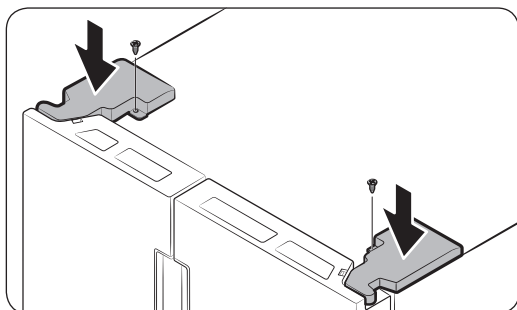
3. Schuif de klem in de richting van de pijl.



4. Druk zoals op de afbeelding op de klem.



5. Sluit de kabelboom aan.



6. Plaats de scharnierafdekkingen met de voorkant als eerste en haal de schroeven aan. Gebruik hiervoor een kruiskopschroevendraaier.

# Bediening

## Beginscherm Family Hub



- Tik op de gewenste app of widget om deze te starten.
- U kunt op het beginscherm items toevoegen en verwijderen, zoals apps, widgets, afbeeldingen, video's, tekeningen en tekst.
- Tik op een item en houd dit ingedrukt om de bewerkingsmodus te openen. In de modus Edit (Bewerken) kunt u een item naar een nieuwe locatie op het beginscherm slepen. Wanneer u een item naar een nieuwe locatie verplaatst, wordt het item rood als de locatie niet beschikbaar is.



---

## Schermtoetsen

---



### 01 Bixby

- Tik hierop om Bixby te gebruiken.

### 02 Taakbeheer

- Tik hierop om de Taakbeheer te openen.

### 03 Beginscherm

- Tik hierop om het scherm Beginscherm te openen.

### 04 Terug

- Tik hierop om terug te keren naar het vorige scherm.

### 05 Melding

- Tik hierop om het Venster snelle toegang weer te geven.

### 06 Verbergen/weergeven

- Tik hierop om de schermtoetsen te verbergen of weer te geven.
- De knop Verbergen/weergeven wordt alleen weergegeven wanneer een app actief is.

# Bediening

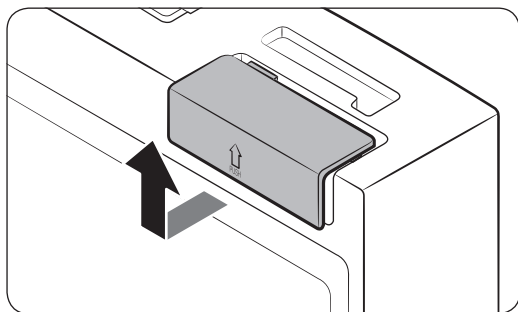
## Koelkastbeheer

Tik op het Beginscherm op de app **Koelkastbeheer**.

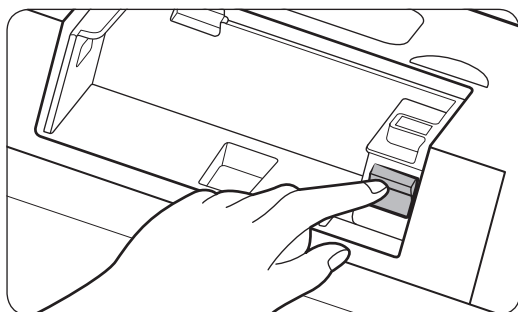
- U kunt de gewenste temperatuur of modi voor elk compartiment instellen.
- Bekijk de onlinehandleiding voor uitgebreide informatie over de app Koelkastbeheer.
- Voor toegang tot de onlinehandleiding voor uw Family Hub-koelkast, tikt u op **Instellingen > Help & contact > Onlinehandleiding**.

## Beeldscherm opnieuw instellen (alleen bepaalde modellen)

Als u abnormale symptomen tegenkomt op het beeldscherm, kunt u het proberen terug te stellen. Dit zou het symptoom kunnen oplossen.



1. Open de rechterdeur van de koelkast en zoek de klep van de schakelaar in de rechterbovenhoek van de deur.
2. Duw de klep omhoog voor de stroomschakelaar.



3. Zet de schakelaar uit en weer aan.
4. Plaats de klep van de schakelaar terug totdat u een klik hoort.

---

## SmartThings

---

### Installatie

Ga naar Google Play Store, Galaxy Apps of Apple App Store en zoek naar SmartThings. Download en installeer de app SmartThings van Samsung Electronics op uw smartapparaat.

#### **OPMERKING**

- De SmartThings-app is ontworpen voor Android 7.0 (Nougat) of hoger, iOS 12.0 of hoger en iPhone 6 of hoger, en is geoptimaliseerd voor Samsung-smartphones (Galaxy S- en Galaxy Note-serie).
- Volgens het beleid van de fabrikant zijn voor verbeterde prestaties wijzigingen aan de app SmartThings voorbehouden, en kan de ondersteuning zonder kennisgeving worden gestopt.
- Aanbevolen versleutelingssystemen zijn onder meer WPA/TKIP en WPA2/AES. Eventueel nieuwere of ongestandaardiseerde wifi-verificatieprotocollen worden niet ondersteund.
- Draadloze netwerken kunnen worden beïnvloed door de omringende draadloze communicatieomgeving.
- Als uw internetprovider het MAC-adres van uw pc of modem voor identificatie heeft geregistreerd, kan de Samsung Smart-koelkast misschien geen verbinding maken met internet. Neem in dat geval contact op met uw internetprovider voor technische assistentie.
- De firewallinstellingen van het netwerksysteem kunnen voorkomen dat de Samsung Smart-koelkast verbinding met internet maakt. Neem contact op met uw internetprovider voor technische assistentie. Als dit probleem aanhoudt, neemt u contact op met een lokaal servicecentrum van Samsung of de winkelier.
- Als u de instellingen van het draadloze toegangspunt (AP) wilt configureren, raadpleegt u de gebruikershandleiding van het toegangspunt.
- Samsung Smart-koelkasten ondersteunen het wifi-protocol voor 2,4 GHz met IEEE 802.11 b/g/n en de Soft-AP-protocollen (IEEE 802.11 n wordt aanbevolen).
- Niet-geautoriseerde draadloze wifi-routers kunnen misschien geen verbinding maken met bepaalde Samsung Smart-koelkasten.

# Bediening

---

## Samsung-account

Als u de app wilt gebruiken, moet u uw Samsung-account registreren. Als u geen Samsung-account hebt, volgt u de scherm instructies van de app om een gratis Samsung-account aan te maken.

## Aan de slag

Schakel het apparaat in waarmee u verbinding wilt maken, open de SmartThings-app op uw telefoon en volg daarna onderstaande instructies.

Als er een melding verschijnt dat er een nieuw apparaat is gevonden, tikt u op **ADD NOW (NU TOEVOEGEN)**.

Als er geen melding verschijnt, tikt u op de knop + en selecteert u het apparaat waarmee u verbinding wilt maken in de lijst met beschikbare apparaten.

Als uw apparaat niet in de lijst met beschikbare apparaten staat, tikt u op **Supported Devices (Ondersteunde apparaten)**, selecteert u het type apparaat (Refrigerator: koelkast) en vervolgens het specifieke model.

Volg de aanwijzingen in de app om het apparaat in te stellen. Zodra de installatie voltooid is, verschijnt uw koelkast als een 'kaart' op het scherm **Devices (Apparaten)**.

## Koelkast-app

### Geïntegreerde besturing

U kunt de koelkast thuis en onderweg controleren en bedienen.

- Tik op het koelkastpictogram op het SmartThings-dashboard of tik op het pictogram Devices (Apparaten) onder op het dashboard en tik vervolgens op de 'koelkastkaart' om de pagina Refrigerator (Koelkast) te openen.
- Hier kunt u de bedrijfsstatus of meldingen voor uw koelkast controleren, en indien nodig opties of instellingen wijzigen.

### **OPMERKING**

Bepaalde opties of instellingen van de koelkast zijn wellicht niet op afstand te bedienen.

Categorie	Item	Beschrijving
Controle	Temperatuur koelkast	Geeft de huidige temperatuurinstelling van de koelkast weer.
	Vriezertemperatuur	Geeft de huidige temperatuurinstelling van de vriezer weer.
	Cool Select+-instellingen	Geeft de instellingen weer van Cool Select+.
	Zelfcontrole	Detecteert een abnormale werking van de koelkast.
	Energie-monitor	Controleert het totale stroomverbruik van de koelkast van de afgelopen 180 dagen.
Functies	IJs maken	U kunt functie om ijs te maken in- of uitschakelen, en de huidige instellingen van de functie controleren.
		U kunt ook de status en de voortgang van het maken van ijs controleren.
	Snelkoelen	U kunt Snelkoelen in- of uitschakelen, en de huidige instellingen controleren.
	Snelvriezen	U kunt Snelvriezen in- of uitschakelen, en de huidige instellingen controleren.
Alarmen	Abnormaal hoge temperatuur	Dit alarm wordt geactiveerd wanneer Cool Select+ (FlexZone) een abnormaal hoge temperatuur bereikt.
	Deur open	Dit alarm wordt geactiveerd wanneer de deur van Cool Select+ (FlexZone) een bepaalde tijd openstaat.
	Vervanging waterfilter	Dit alarm herinnert u eraan dat het waterfilter moet worden vervangen.
beeld binnenkant		U kunt de binnenkant van de koelkast weergeven en kijken of u etenswaren moet vervangen.

# Bediening

---

## Aanbevelingen voor spraakherkenning

---

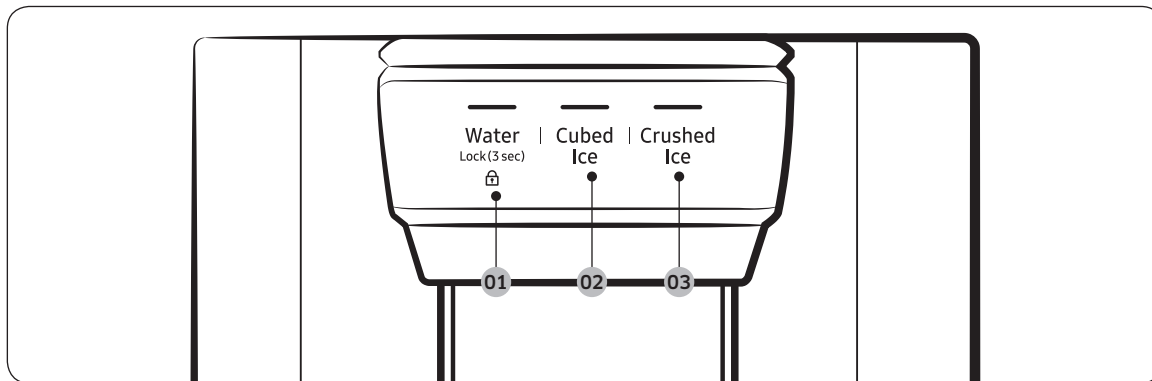
Er zit een ingebouwde microfoon voor de spraakherkenningsfunctie boven in het beeldscherm van de koelkast. Spraakherkenning gebruiken:

- Ga niet verder dan 1 meter van de koelkast staan en spreek luid en duidelijk richting de ingebouwde microfoon.
- Spreek in een normaal tempo. Beperk omgevingsgeluid, bijvoorbeeld het geluid van de tv in de woonkamer.

### **OPMERKING**

De spraakherkenningsfunctie werkt mogelijk niet als u verder dan 1 meter van de koelkast staat of te zacht praat.

## Dispenserpaneel (alleen bepaalde modellen)



**01** Water / Lock (Vergrendelen)

**02** Cubed Ice (IJsblokjes)

**03** Crushed Ice (Gemalen ijs)

**01** Water / Vergrendelen (3 sec)

Water	Als u gekoeld water uit de dispenser wilt laten komen, drukt u op <b>Water</b> . Het corresponderende indicatielampje gaat dan branden.
Lock (Vergrendelen) (Dispenserpaneel/ dispenserhendel)	<p>Als u ervoor wilt zorgen dat de toets van het dispenserpaneel en de dispenserhendel niet kunnen worden gebruikt, houdt u <b>Water</b> meer dan 3 seconden ingedrukt.</p> <p>Als u de toets nog eens meer dan 3 seconden ingedrukt houdt, wordt de dispenser ontgrendeld.</p> <p><b>OPMERKING</b></p> <p>De knop <b>Lock (Vergrendelen)</b> op het dispenserpaneel heeft geen invloed op de bedieningselementen van het hoofdpaneel. Als u het hoofdpaneel wilt vergrendelen, gebruikt u de functie Bedieningsvergrendeling op het hoofdpaneel.</p>

**02** IJsblokjes

Cubed Ice (IJsblokjes)	Druk op <b>Cubed Ice (IJsblokjes)</b> om ijsblokjes uit de dispenser te laten komen. De corresponderende indicator gaat branden.
------------------------	--

**03** Gemalen ijs

Crushed Ice (Gemalen ijs)	Druk op <b>Crushed Ice (Gemalen ijs)</b> om gemalen ijs uit de dispenser te laten komen. De corresponderende indicator gaat branden.
---------------------------	--

# Bediening

## Speciale functies

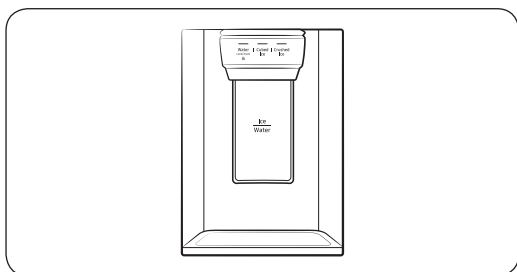
De koelkast is voorzien van gebruikersgerichte apparaten waar u van kunt profiteren.

### Water-/ijsdispenser (alleen bepaalde modellen)

Met de dispenser kunt u water met of zonder ijs krijgen.

De waterdispenser biedt 3 opties: gekoeld water, ijsblokjes en gemalen ijs. Als u gekoeld water uit de dispenser wilt laten komen, drukt u op **Water** op het dispenserpaneel. Plaats een glas onder de dispenser en druk voorzichtig tegen de dispenserhendel.

Water met ijs uit de dispenser laten komen



1. Druk terwijl de ijsmaker is ingeschakeld, op **Cubed Ice (Ijsblokjes)** of **Crushed Ice (Gemalen ijs)** om het type ijs te selecteren.
2. Plaats een glas onder de dispenser en druk voorzichtig met het glas tegen de **dispenserhendel**. Er komt ijs uit de dispenser.
3. Druk op **Water** om water te selecteren.
4. Druk met het glas op de **dispenserhendel**. Er komt water uit de dispenser.

### **OPMERKING**

- Als u de dispenserhendel ongeveer 1 minuut ingedrukt houdt, stopt de dispenser. Als u meer water wilt, laat de hendel dan los en druk er weer op.
- Houd het glas recht onder de dispenser om te voorkomen dat u water morst.
- Als u de waterdispenser 2-3 dagen niet gebruikt, is het mogelijk dat het water vreemd smaakt of ruikt. Dit is geen defect aan het systeem. Gooi de eerste 1-2 glazen water weg.

### Ijsmaker (alleen bepaalde modellen)

De koelkast heeft een ingebouwde ijsmaker waarmee u automatisch ijs krijgt zodat u kunt genieten van gefilterd water met ijsblokjes of gemalen ijs.

IJs maken

Nadat u uw koelkast hebt geïnstalleerd en aangesloten, volgt u deze instructies om er zeker van te zijn dat u naar behoren ijs kunt maken en dat de ijsemmer vol met ijs blijft:

1. Zorg dat de koelkast ten minste 24 uur werkt voor een optimale prestatie.
2. Vul een glas met de eerste 4 tot 6 ijsblokjes.
3. Wacht nog eens 8 uur en haal nog eens 4 tot 6 ijsblokjes uit de dispenser.
4. Wacht vervolgens nog eens 16 uur en laat een glas vollopen met ijsblokjes.



## **OPMERKING**

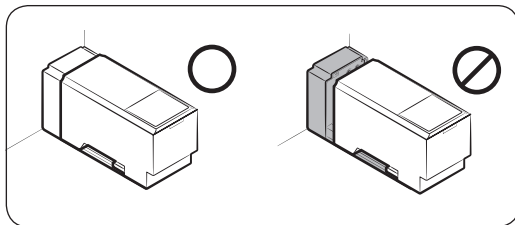
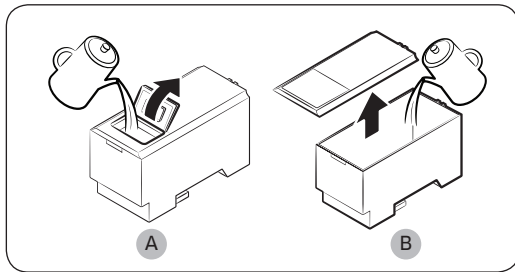
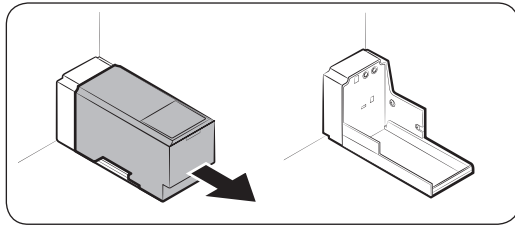
- Als u al het ijs in een keer gebruikt, moet u 8 uur wachten voordat u de eerste 4 tot 6 ijsblokjes uit de dispenser haalt. Dit zorgt ervoor dat de ijsemmer op de juiste wijze met ijs wordt gevuld.
- Ijsblokjes die snel worden gemaakt, kunnen er wit uitzien. Dit is normaal.

## **LET OP**

Neem een geschikte hoeveelheid ijs voor de maat van de beker.

- Wanneer u te veel ijs uit de dispenser laat komen, kan het op de grond vallen, wat persoonlijk letsel tot gevolg kan hebben.
- Er kan zich ijs ophopen waardoor de ijskoker verstopt kan raken.

### De watertank vullen met drinkwater (alleen bepaalde modellen)



Wanneer u de watertank voor het eerst gebruikt, reinigt u de binnenkant en droogt u deze.

1. Pak beide handgrepen aan de voorkant van de tank en schuif deze uit zoals weergegeven.

2. Open de **voorste klep (A)** van de afdekking of het **volledige deksel (B)** en vul de tank met max. 5 liter water.

## **LET OP**

- De markering max. mag niet worden overschreden. Anders loopt het water over.
- Alleen met drinkwater vullen.

3. Plaats de watertank terug in het dispensermechanisme. Zorg dat de voorkant (met de voorste klep) van de tank naar voren is gericht.

## **LET OP**

- Controleer of de watertank in de legger past. Anders werkt de watertank mogelijk niet goed.
- Gebruik de koelkast niet zonder de watertank. Hierdoor zouden de koelprestaties kunnen afnemen.
- Vul de tank alleen met drinkwater, zoals mineraalwater of gezuiverd water. Gebruik geen andere vloeistof.

# Bediening

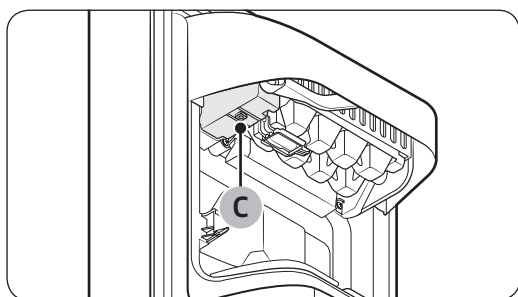
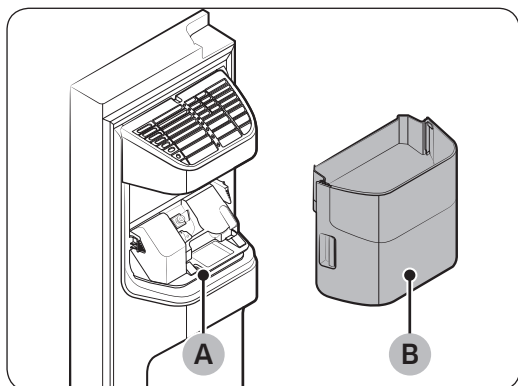
- Wees voorzichtig wanneer u een gevulde tank verplaatst. Als de tank valt, kan dit lichamelijk letsel veroorzaken.
- Probeer de interne pomp niet zelf te demonteren. Als de interne pomp is beschadigd of losgekoppeld van de watertank, werkt de dispenser niet.

## Voor het eerste gebruik

- Druk 10 seconden op de dispenserhendel om de slangen van het watersysteem te ontluchten.
- Gooi de eerste zes glazen water weg om onzuiverheden uit het watersysteem te verwijderen.

## Ijsblokjes (alleen bepaalde modellen)

De koelkast heeft een ingebouwde ijsmaker waarmee u automatisch ijs krijgt zodat u naar wens kunt genieten van gefilterd water met ijsblokjes of gemalen ijs.



Als er geen ijs uit de dispenser komt, controleer dan eerst of de ijsmaker goed functioneert en ijs maakt.

De ijsmaker controleren

1. Houd de **ijsemmer (B)** met beide handen vast en neem de emmer uit de **ijskoker (A)**.
2. Controleer of de ijsemmer voldoende ijs bevat.
3. Druk op **toets (C)** aan de onderkant van de ijsmaker. De gong (ding-dong) klinkt wanneer u op de knop drukt.
4. Er klinkt nog een gong als de ijsmaker goed werkt.

### **OPMERKING**

Als dit symptoom aanhoudt, neemt u contact op met de installateur van de waterleiding of een lokaal servicecentrum van Samsung.

### **LET OP**

- Druk niet herhaaldelijk op de knop als de lade gevuld is met ijs of water. Hierdoor kan het water overstromen of het ijs vast raken.
- Als de koelkast na een stroomstoring weer wordt ingeschakeld, kan de ijsemmer een mengsel van gesmolten en vastgelopen ijsblokjes bevatten. De dispenser zal hierdoor niet meer werken. U kunt dit voorkomen door de ijsemmer leeg te gooien voordat u de koelkast gebruikt.

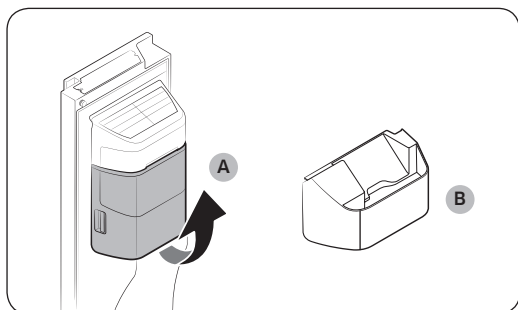
- 
- Wanneer u de ijsemmer plaatst of wegneemt uit de ijskoker kunt u dit het beste met beide handen doen om te voorkomen dat de emmer valt.
  - Laat kinderen niet aan de ijsmaker hangen of ermee spelen. Dit geldt ook wat betreft de ijsemmer. Kinderen zouden zich kunnen bezeren.
  - Plaats geen vingers of andere voorwerpen in de opening van de dispenser of de ijskoker. Als u dit wel doet, kan dit lichamelijk letsel of schade aan eigendommen veroorzaken.

 **OPMERKING**

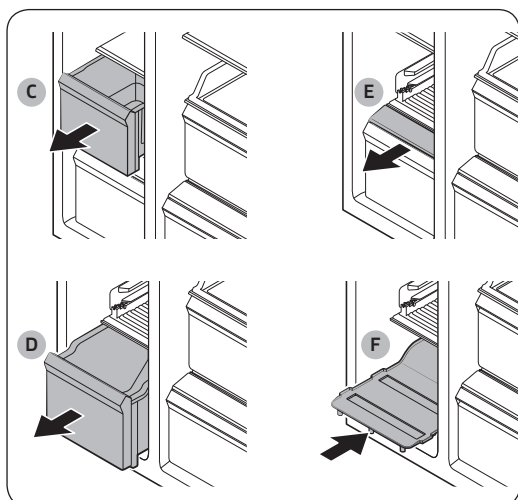
- Als u de ijsemmer verwijdert, zal het indicatielampje IJsmaker ON (AAN) gaan knipperen.
- Als u de ijsemmer verwijdert, heeft dit geen invloed op de thermische en mechanische prestaties van de koelkast.
- De aangegeven vriezercapaciteit is gemeten met vriezergeleider en de onderste legger, na het verwijderen van de ijsmaker en de bovenste en onderste lade.

# Bediening

## Meer opslagruimte creëren (alleen bepaalde modellen)



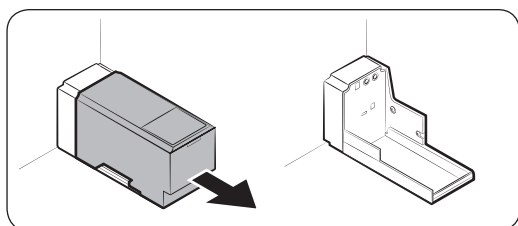
Als u de ijsmaker niet gebruikt en meer opslagcapaciteit wilt creëren, kunt u de ijssemmer (A) verwijderen. U kunt vervolgens de vriezergeleider (optioneel) (B) installeren op de plek van de ijssemmer.



Als u meer ruimte wilt maken, verwijdert u de bovenste lade (C), de onderste lade (D) en de afdekking van de onderste lade (E). Plaats vervolgens de geleverde bodemplaat (F).

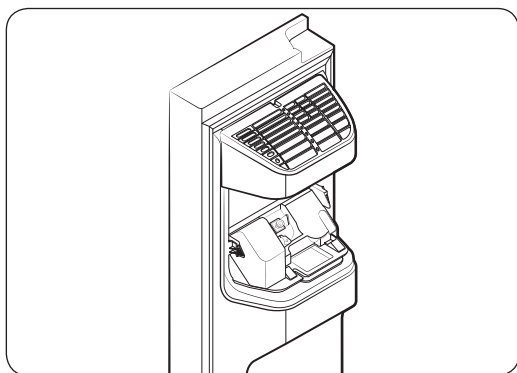
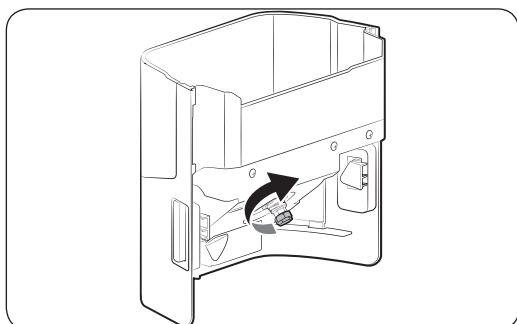
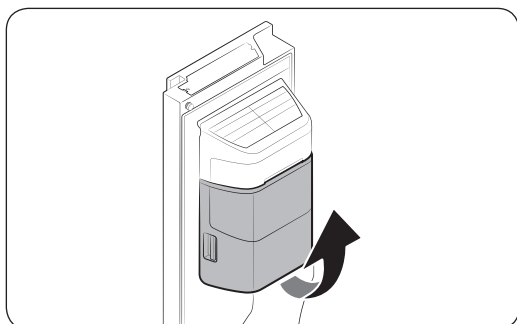
### **OPMERKING**

- Het verwijderen van de laden heeft geen invloed op de temperatuur of het gebruik van de vriezer.
- De aangegeven vriezercapaciteit is gemeten met de bodemplaat, na het verwijderen van de bovenste lade, de onderste lade en de afdekking van de onderste lade.



Voor nog meer ruimte verwijdert u de watertank en gebruikt u de vrijgekomen ruimte voor het opslaan van nog meer producten.

## IJsemmer



Als u een langere tijd geen ijs produceert, kan het ijs gaan klonteren in de ijsemmer. Als dit gebeurt, dient u alle ijsblokjes te verwijderen en de emmer leeg te maken.

1. Als u de ijsemmer wilt verwijderen, tilt u deze voorzichtig op en trekt u de emmer er langzaam uit. Houd daarbij de handgrepen met beide handen vast.
2. Verwijder de emmer en maak deze leeg.
3. Als u klaar bent, draait u de hendel aan de achterzijde van de emmer 90° en plaatst u de emmer weer terug. Zorg dat de emmer stevig op zijn plaats zit door deze vast te drukken tot u een klikgeluid hoort.

### ⚠ LET OP

- Oefen geen buitensporige kracht uit op de klep van de emmer. De klep kan afbreken.
- Gebruik niet te veel kracht bij het sluiten van de deur. Er kan water in de ijsmaker komen.
- Om letsel te voorkomen, moet u al het ijs al water dat op de grond terecht is gekomen direct opruimen.
- Laat kinderen niet spelen met de waterdispenser of de ijsmaker om ongelukken of letsel te voorkomen.
- Steek geen handen of voorwerpen in de ijskoker. Dit kan lichamelijk letsel of schade aan het product veroorzaken.

### 📄 OPMERKING

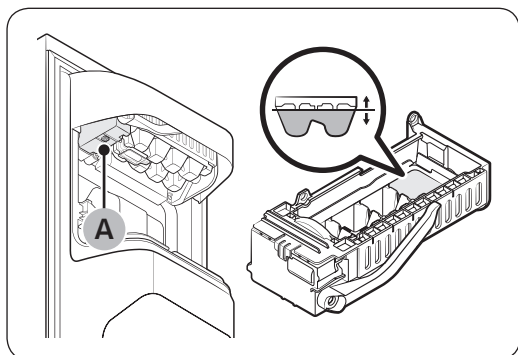
- Als het indicatielampje IJsmaker ON (AAN) knippert, dient u de ijsemmer weg te nemen en vervolgens terug te plaatsen. Zorg dat de emmer op de juiste manier terug is geplaatst.
- Het is normaal dat de ijsmaker tijdens het ijs maken geluid produceert.

# Bediening

- Als de deur open is, werken de ijsmaker en de waterdispenser allebei niet.

## Waterdruk

U kunt aan de hand van de volgende stappen controleren hoeveel water in de ijslade stroomt.



1. Verwijder de ijsemmer.
2. Druk op **toets (A)** aan de onderkant van de ijsmaker. Normaal gesproken wordt de ijslade binnen enkele minuten gevuld met water.
3. Als het waterpeil lager is dan verwacht, controleer dan de waterdruk van de watertoevoer. Dit is geen defect aan het systeem.

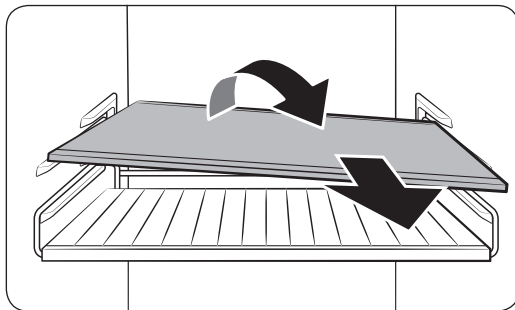
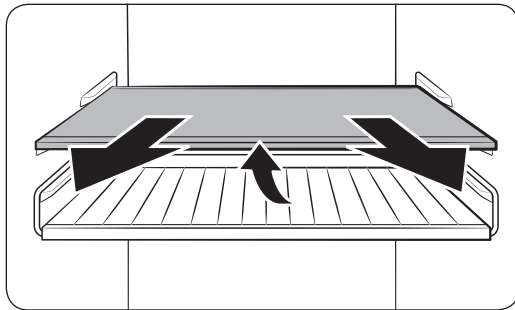
### ⚠ LET OP

- Niet herhaaldelijk op de toets aan de onderkant van de ijsmaker drukken wanneer de lade is gevuld met water. Hierdoor kan het water overstromen of het ijs vast raken.
- Zorg dat de emmer op de juiste manier is geplaatst. Als dat niet het geval is, zal de ijsmaker niet werken.
- Verwijder bij een stroomstoring de ijslade. Er kan water uit stromen.

# Onderhoud

## Behandeling en onderhoud

### Leggers (koelkast/vriezer)/wijnrek (alleen bepaalde modellen)



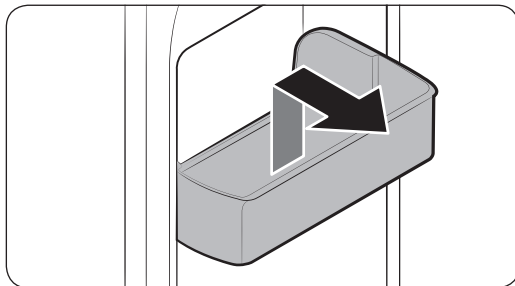
1. Trek de legger (of wijnrek) een stukje naar voren. Trek hem dan naar buiten terwijl u de achterkant optilt.

2. Draai de legger (of het wijnrek) schuin om te verwijderen.

#### ⚠ LET OP

- De legger moet goed worden geplaatst. Plaats deze niet ondersteboven.
- Glazen accessoires kunnen het oppervlak van de glazen leggers beschadigen.
- Plaats geen legger in het wijnrek. Hierdoor kan de koelkast beschadigd raken. (alleen bepaalde modellen)

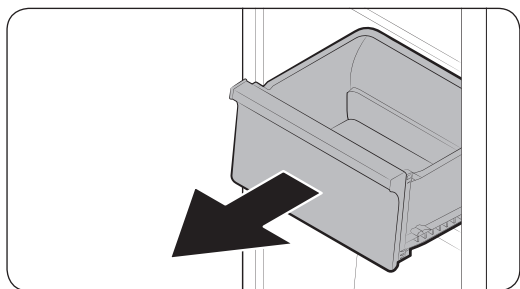
### Deurbakken



Als u een deurbak wilt verwijderen, houd dan de voorzijden van de bak vast en til deze voorzichtig op om te verwijderen.

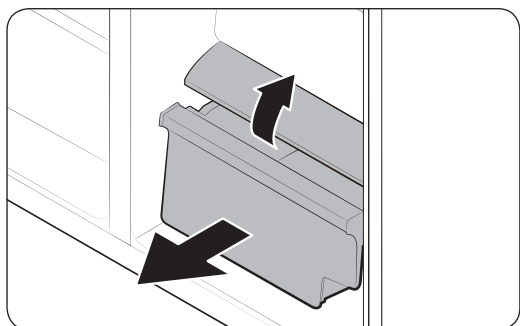
# Onderhoud

## Laden



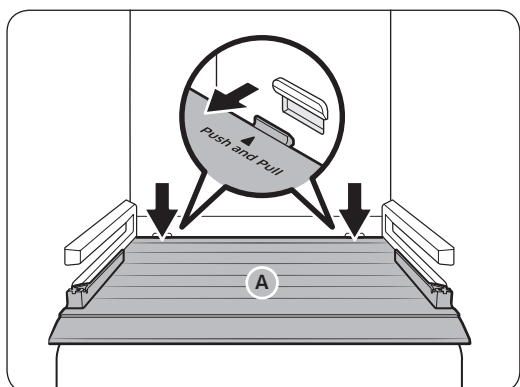
Til de voorkant van de lade voorzichtig op en schuif deze eruit.

## Bewaarlade voor groente en gedroogd eten en vlees



Als u de groentelade uit de koelkast of de drooglade uit de vriezer wilt verwijderen.

1. Verwijder zo nodig eerst de omringende multifunctionele lades.



2. Als de lade voor groente en gedroogde producten van uw koelkast is voorzien van een afdekking (A), verwijder deze door middel van de volgende methode.

- a. Trek de lade half naar buiten.
- b. Trek aan de afdekking terwijl u de achterkant indrukt (zoals aangegeven in de afbeelding).

3. Trek daarna de groentelade/drooglade voorzichtig uit de koelkast.

## IJsemmer

Zie het gedeelte IJsemmer op pagina 57 als u de ijsemmer wilt verwijderen.



---

## Reinigen

---

### Binnenkant en buitenkant

#### ⚠ WAARSCHUWING

- Gebruik geen wasbenzine, thinner of huis-/autoreinigingsmiddelen als bleekmiddel om de koelkast schoon te maken. Deze kunnen het oppervlak van de koelkast beschadigen en brand veroorzaken.
- Spuit geen water op de koelkast. Er kunnen elektrische schokken ontstaan.
- Plaats uw vingers of andere voorwerpen niet in de opening van de dispenser.

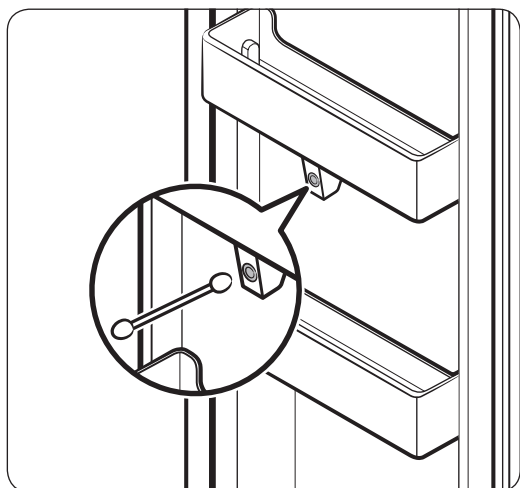
#### ⚠ LET OP

- Sproei geen water rechtstreeks op het lcd-display. Dat kan brand, een elektrische schok of letsel veroorzaken.
- Zorg ervoor dat er geen krassen komen op het lcd-display of de luidspreker. Dat kan blijvende schade veroorzaken.

Verwijder alle vreemde stoffen als stof en water regelmatig met een droge doek uit de klemmen en contactpunten van de stekker.

1. Ontkoppel het netsnoer.
2. Gebruik een vochtige, zachte, pluisvrije doek of keukenpapier om de koelkast van binnen en buiten schoon te maken.
3. Als u klaar bent, gebruik dan een droge doek of keukenpapier om alles goed te drogen.
4. Steek het netsnoer in het stopcontact.

### Camera voor binnenzicht



#### 📄 OPMERKING

Gebruik een wattenstaafje of microvezeldoek om de camera op de linkerdeur van de koelkast schoon te maken.

# Onderhoud

---

## IJs-/waterdispenser (alleen bepaalde modellen)

### **OPMERKING**

Reinig om hygiënische redenen regelmatig het dispensergedeelte.

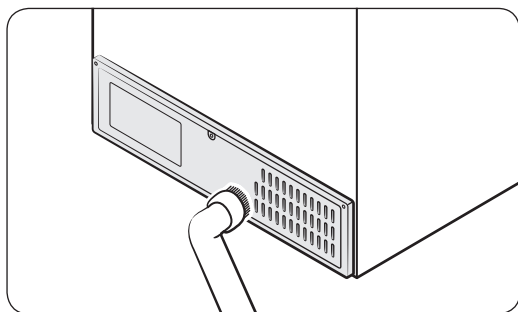
### **LET OP**

Wanneer u gemalen ijs selecteert, kan er wat ijsschaafsel in de ijskoker achterblijven. Om dit voorkomen verwijdert u resterend ijs uit de ijskoker met een schone zachte doek.

## Rubber afdichtingen

Als de rubber afdichtingen van een deur vuil worden, kan de deur mogelijk niet goed gesloten worden, waardoor de prestaties en efficiëntie van de koelkast achteruit gaan. Gebruik een mild schoonmaakmiddel en een vochtige doek om de rubber afdichtingen schoon te maken. Vervolgens goed droog maken met een doek.

## Paneel aan de achterzijde



Maak het paneel een of twee keer per jaar met een stofzuiger schoon om ervoor te zorgen dat kabels en blootliggende delen van het paneel aan de achterzijde schoon blijven.

### **LET OP**

De kap van het paneel aan de achterzijde niet verwijderen. Er kan een elektrische schok plaatsvinden.

## Vervanging

---

### Lampjes

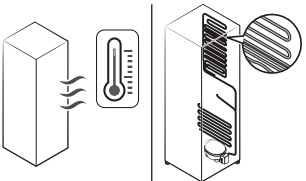
De lampjes kunnen niet door de gebruiker worden vervangen. Neem contact op met een lokaal servicecentrum van Samsung als u de lampjes van de koelkast wilt vervangen.

# Problemen oplossen

Bekijk de onderstaande punten voordat u met de klantenservice belt. Alle gesprekken met de klantenservice die over normale situaties gaan (d.w.z. geen defecten), worden bij de gebruiker in rekening gebracht.

## Algemeen

### Temperatuur

Symptoom	Mogelijke oorzaken	Oplossing
Koelkast/vriezer doet het niet. Temperatuur van de koelkast/vriezer is te hoog.	<ul style="list-style-type: none"> <li>Netsnoer is niet goed aangesloten.</li> </ul>	<ul style="list-style-type: none"> <li>Steek het netsnoer goed in het stopcontact.</li> </ul>
	<ul style="list-style-type: none"> <li>Temperatuur is niet goed ingesteld.</li> </ul>	<ul style="list-style-type: none"> <li>Stel de temperatuur lager in.</li> </ul>
	<ul style="list-style-type: none"> <li>Koelkast bevindt zich in de buurt van een warmtebron of in direct zonlicht.</li> </ul>	<ul style="list-style-type: none"> <li>Houd de koelkast uit de buurt van direct zonlicht en warmtebronnen.</li> </ul>
	<ul style="list-style-type: none"> <li>Onvoldoende ruimte tussen koelkast en wanden of kasten in de buurt.</li> </ul>	<ul style="list-style-type: none"> <li>We raden aan meer dan 50 mm ruimte tussen de koelkast en de omringende muren (of kasten) te laten.</li> </ul>
	<ul style="list-style-type: none"> <li>De koelkast is te vol. Etenswaren blokkeren de luchtcirculatie in de koelkast.</li> </ul>	<ul style="list-style-type: none"> <li>Doe de koelkast niet te vol. Zorg ervoor dat etenswaren de luchtgaten in de koelkast niet kunnen blokkeren.</li> </ul>
Koelkast/vriezer is te koud.	<ul style="list-style-type: none"> <li>Temperatuur is niet goed ingesteld.</li> </ul>	<ul style="list-style-type: none"> <li>Stel de temperatuur hoger in.</li> </ul>
De binnenwand van de koelkast is heet.	<ul style="list-style-type: none"> <li>De koelkast heeft hittebestendige pijpen in de binnenwand.</li> </ul>	<ul style="list-style-type: none"> <li>De koelkast heeft warmtebestendige leidingen in de hoeken aan de voorzijde om condensvorming te voorkomen. Als de omgevingstemperatuur stijgt, werkt deze apparatuur mogelijk niet goed. Dit is geen defect aan het systeem.</li> </ul> 

# Problemen oplossen

## Vreemde lucht

Symptoom	Mogelijke oorzaken	Oplossing
Koelkast heeft een vreemde lucht.	<ul style="list-style-type: none"><li>• Bedorven etenswaren.</li></ul>	<ul style="list-style-type: none"><li>• Maak de koelkast schoon en verwijder de bedorven etenswaren.</li></ul>
	<ul style="list-style-type: none"><li>• Etenswaren met een sterke lucht.</li></ul>	<ul style="list-style-type: none"><li>• Zorg dat etenswaren met een sterke lucht luchtdicht zijn verpakt.</li></ul>

## Aanvriezing

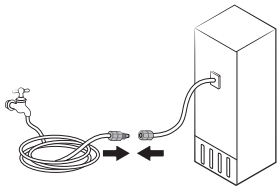
Symptoom	Mogelijke oorzaken	Oplossing
Aanvriezing rond de luchtopeningen.	<ul style="list-style-type: none"><li>• Etenswaren blokkeren de luchtopeningen.</li></ul>	<ul style="list-style-type: none"><li>• Zorg dat etenswaren de luchtopeningen niet kunnen blokkeren.</li></ul>
Aanvriezing aan de binnenwanden.	<ul style="list-style-type: none"><li>• Deur is niet goed gesloten.</li></ul>	<ul style="list-style-type: none"><li>• Zorg dat etenswaren de deur niet blokkeren. Maak de deuropakking schoon.</li></ul>

## Condensatie

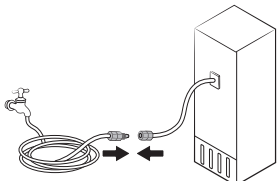
Symptoom	Mogelijke oorzaken	Oplossing
Er zit condensatie op de binnenwanden.	<ul style="list-style-type: none"><li>• Als de deur wordt opengelaten, komt er vocht de koelkast in.</li></ul>	<ul style="list-style-type: none"><li>• Verwijder het vocht en laat een deur niet lange tijd openstaan.</li></ul>
	<ul style="list-style-type: none"><li>• Etenswaren met een hoge vochtigheid.</li></ul>	<ul style="list-style-type: none"><li>• Zorg dat etenswaren luchtdicht zijn ingepakt.</li></ul>

## Water-/ijs (alleen dispensermodellen)

Symptoom	Mogelijke oorzaken	Oplossing
De waterstroom is zwakker dan normaal.	<ul style="list-style-type: none"><li>• De waterdruk is te laag.</li></ul>	<ul style="list-style-type: none"><li>• Zorg ervoor dat de waterdruk tussen 30 en 125 psi is.</li></ul>
De ijsmaker maakt een zoemend geluid.	<ul style="list-style-type: none"><li>• De ijsmaakfunctie is geactiveerd, maar de watertoevoer naar de koelkast is niet aangesloten.</li></ul>	<ul style="list-style-type: none"><li>• Schakel de ijsblokjesmaker uit.</li></ul>

Symptoom	Mogelijke oorzaken	Oplossing
De ijsmaker maakt geen ijs.	<ul style="list-style-type: none"> <li>De ijsmaker is zojuist geïnstalleerd.</li> </ul>	<ul style="list-style-type: none"> <li>U moet 12 uur wachten voordat de koelkast ijs kan maken.</li> </ul>
	<ul style="list-style-type: none"> <li>De temperatuur van de vriezer is te hoog.</li> </ul>	<ul style="list-style-type: none"> <li>Stel de temperatuur van de vriezer in op -18 °C (0 °F) of -20 °C (-4 °F) in warme omgevingslucht.</li> </ul>
	<ul style="list-style-type: none"> <li>De vergrendeling van het dispenserpaneel is geactiveerd.</li> </ul>	<ul style="list-style-type: none"> <li>Schakel de vergrendeling van het dispenserpaneel uit.</li> </ul>
	<ul style="list-style-type: none"> <li>Ijsmaker is uit.</li> </ul>	<ul style="list-style-type: none"> <li>Schakel de ijsmaker in.</li> </ul>
Er komt geen ijs uit de ijsdispenser.	<ul style="list-style-type: none"> <li>Er kan een blokkering ontstaan als de ijsmaker lange tijd niet wordt gebruikt (ca. 3 weken).</li> </ul>	<ul style="list-style-type: none"> <li>Als u de koelkast lange tijd niet gebruikt, maak dan de ijsemmer leeg en schakel de ijsmaker uit.</li> </ul>
	<ul style="list-style-type: none"> <li>De ijsemmer is niet juist geplaatst.</li> </ul>	<ul style="list-style-type: none"> <li>Zorg ervoor dat de ijsemmer correct is ingezet.</li> </ul>
	<ul style="list-style-type: none"> <li>De waterleiding is niet juist aangesloten of de watertoevoer is niet ingeschakeld.</li> </ul>	<ul style="list-style-type: none"> <li>Controleer of de waterleiding is aangesloten. Controleer of de kraan van de waterleiding open staat.</li> </ul> 

# Problemen oplossen

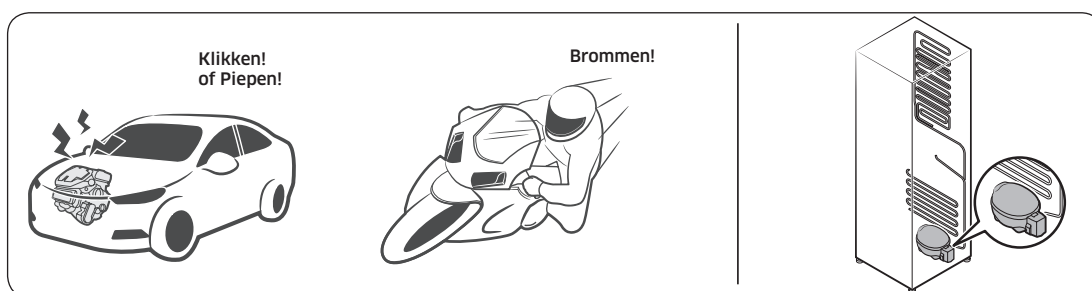
Symptoom	Mogelijke oorzaken	Oplossing
Er komt geen water uit de ijsdispenser.	<ul style="list-style-type: none"> <li>De waterleiding is niet juist aangesloten of de watertoevoer is niet ingeschakeld.</li> </ul>	<ul style="list-style-type: none"> <li>Controleer of de waterleiding is aangesloten. Controleer of de kraan van de waterleiding open staat.</li> </ul> 
	<ul style="list-style-type: none"> <li>De vergrendeling van het dispenserpaneel is geactiveerd.</li> </ul>	<ul style="list-style-type: none"> <li>Schakel de vergrendeling van het dispenserpaneel uit.</li> </ul>
	<ul style="list-style-type: none"> <li>Er is een waterfilter van een derde partij geïnstalleerd.</li> </ul>	<ul style="list-style-type: none"> <li>Gebruik alleen filters die door Samsung zijn geleverd of goedgekeurd.</li> <li>Niet-goedgekeurde filters kunnen gaan lekken en de koelkast beschadigen.</li> </ul>

## Hoort u een abnormaal geluid uit de koelkast?

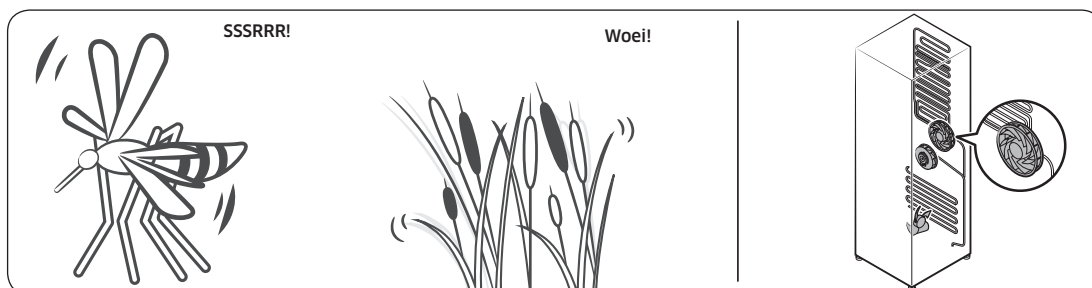
Bekijk de onderstaande punten voordat u met de klantenservice belt. Alle gesprekken met de klantenservice die over normale geluiden gaan, worden bij de gebruiker in rekening gebracht.

### Deze geluiden zijn normaal.

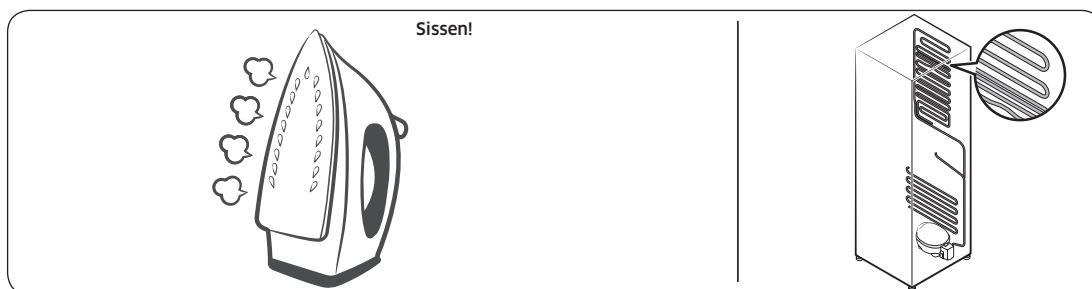
- Aan het begin en het einde van een koelcyclus kan de koelkast geluiden maken die lijken op de ontbranding van een motor. Dit geluid neemt gaandeweg af.



- Terwijl de ventilator draait, kunt u deze geluiden horen. Wanneer de koelkast de ingestelde temperatuur bereikt, hoort u de ventilator niet meer.



- Tijdens een ontdooingscyclus kan er water op de ontdooingsverwarming druppelen, waardoor er een sissend geluid hoorbaar kan zijn.

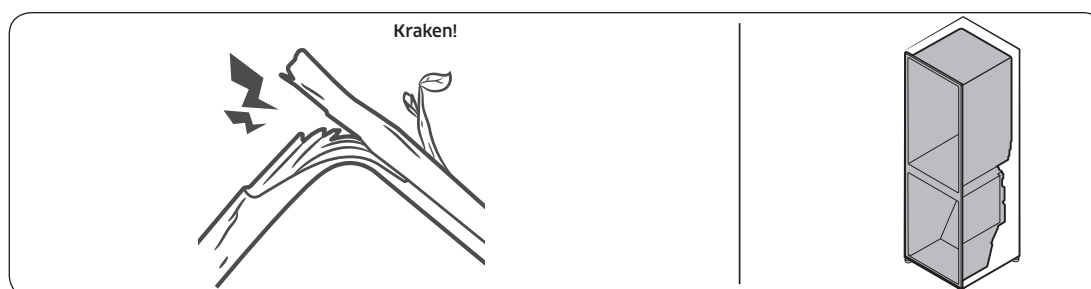


# Problemen oplossen

- Wanneer de koelkast koelt of vriest, gaan er koelgassen door de afgesloten buizen, waardoor u een bubbelend geluid kunt horen.



- Wanneer de koelkasttemperatuur toeneemt of afneemt, zetten plastic onderdelen uit of krimpen ze, waardoor u kloppende geluiden kunt horen. Deze geluiden treden op tijdens de ontdooiingscyclus of wanneer elektronica in de koelkast aan het werk is.



- Voor modellen met een ijsblokjesmaker: wanneer de waterklep open gaat om de ijsblokjesmaker te vullen, kunt u een zoemend geluid horen.
- Doordat de druk verandert bij het openen en sluiten van de koelkastdeur, kunt u een sissend geluid horen.



## SmartThings

Symptoom	Actie
Kan SmartThings niet op de app-markt vinden.	<ul style="list-style-type: none"><li>De SmartThings-app is ontworpen voor Android 7.0 (Nougat) of hoger, iOS 12.0 of hoger en iPhone 6 of hoger, en is geoptimaliseerd voor Samsung-smartphones (Galaxy S- en Galaxy Note-serie).</li></ul>
De app SmartThings werkt niet.	<ul style="list-style-type: none"><li>De app SmartThings is alleen beschikbaar voor bepaalde modellen.</li><li>De oude app Samsung Smart Refrigerator kan geen verbinding maken met Samsung Smart Home-modellen.</li></ul>
De app SmartThings is geïnstalleerd maar is niet verbonden met mijn koelkast.	<ul style="list-style-type: none"><li>Als u de app wilt gebruiken, moet u zich aanmelden bij uw Samsung-account.</li><li>Controleer of de router normaal werkt.</li><li>Als u de koelkast niet met de app SmartThings hebt verbonden na het installeren van de app, moet u verbinding maken met behulp van de registratiefunctie voor apparaten van de app.</li></ul>
Ik kan me niet aanmelden op de app.	<ul style="list-style-type: none"><li>Als u de app wilt gebruiken, moet u zich aanmelden bij uw Samsung-account.</li><li>Als u geen Samsung-account hebt, volgt u de scherm-instructies van de app om er een aan te maken.</li></ul>
Er verschijnt een foutmelding wanneer ik mijn koelkast probeer te registreren.	<ul style="list-style-type: none"><li>Easy Connection werkt mogelijk niet vanwege de afstand tot het toegangspunt (AP) of door elektrische ruis uit de omgeving. Wacht even en probeer het opnieuw.</li></ul>
De app SmartThings is verbonden met mijn koelkast, maar doet het niet.	<ul style="list-style-type: none"><li>Sluit de app SmartThings en start deze opnieuw op, of sluit de router en start deze opnieuw op.</li><li>Haal de stekker van de koelkast uit het stopcontact en doe deze er na 1 minuut weer in.</li></ul>

# Problemen oplossen

## Lcd

Symptoom	Actie
Kan geen verbinding maken met mijn tv.	<ul style="list-style-type: none"><li>• Deze koelkast kan alleen verbinding maken met modellen uit de Samsung Smart TV 6400-serie of hoger die sinds 2015 op de markt zijn. Controleer eerst de modelnaam van uw tv.</li><li>• Netwerkverbindingen kunnen tijdelijk zijn onderbroken. Zet de tv uit en probeer het opnieuw.</li></ul>
De foto van het binnenaanzicht ziet er bol of onvolledig uit.	<ul style="list-style-type: none"><li>• De randen van het binnenaanzicht kunnen er bol uitzien. Dat wordt veroorzaakt door de bolle lens van de camera.</li><li>• Het binnenaanzicht kan onvolledig zijn door blinde vlekken bij de linker- en rechterhoeken, of delen kunnen onzichtbaar zijn door de indeling van de etenswaren. Zorg dat u etenswaren vooraan in het midden plaatst.</li></ul>
De weergegeven meting in Koelkastbeheer is niet juist.	<ul style="list-style-type: none"><li>• De weergegeven omstandigheden kunnen afwijken van de werkelijke temperatuur en luchtvochtigheid.</li></ul>

# Bijlage

## Veiligheidsinstructie

- Voor het efficiëntste energiegebruik dient u alle onderdelen zoals bakken, laden, leggers en de ijsblokjestray op de plaats te houden waar deze door de fabrikant zijn geleverd.
- Dit koelapparaat is niet bedoeld voor gebruik als inbouwapparaat.

## Installatieinstructie

### Voor koelapparaten met klimaatklasse

Afhankelijk van de klimaatklasse is dit koelapparaat bedoeld voor gebruik binnen het omgevingstemperatuurbereik dat is aangegeven in onderstaande tabel.

De klimaatklasse is aangegeven op het typeplaatje. Het product werkt mogelijk niet naar behoren bij temperaturen buiten het aangegeven bereik.

U kunt de klimaatklasse vinden op het etiket aan de binnenzijde van de koelkast

### Effectief temperatuurbereik

De koelkast is ontworpen voor normaal gebruik in het temperatuurbereik dat vermeld staat bij de classificatie.

Klasse	Symbool	Bereik van de omgevingstemperatuur (°C)	
		IEC 62552 (ISO 15502)	ISO 8561
Hoog temperatuurbereik	SN	+10 tot +32	+10 tot +32
Gematigd	N	+16 tot +32	+16 tot +32
Subtropisch	ST	+16 tot +38	+18 tot +38
Tropisch	T	+16 tot +43	+18 tot +43

### **OPMERKING**

De koelprestaties en het energieverbruik van de koelkast kunnen worden beïnvloed door de omgevingstemperatuur, de regelmaat waarmee de deur wordt geopend en de plaats van de koelkast. Het wordt aanbevolen om waar nodig de temperatuurinstellingen te wijzigen.

# Bijlage

---

## Temperatuurinstructie

---

### Aanbevolen temperatuur

De optimale temperatuur voor het bewaren van voedsel:

- Koelkast: 3 °C
- Vriezer: -19 °C
- Koelkast of Freezer Convert (Vriezer omschakelen): 3 °C

### OPMERKING

De optimale temperatuurinstelling voor elk compartiment is afhankelijk van de omgevingstemperatuur. De hierboven vermelde optimale temperatuur is gebaseerd op een omgevingstemperatuur van 25 °C.

### Snelkoelen

Met Snelkoelen wordt het koelproces op maximale ventilatorsnelheid versneld. De koelkast blijft twee en een half uur op maximale snelheid draaien en keert vervolgens terug naar de vorige temperatuur.

### Snelvriezen

Met Snelvriezen wordt het vriesproces tot maximale ventilatorsnelheid versnelt. De vriezer blijft 50 uur op maximale snelheid draaien en keert vervolgens terug naar de vorige temperatuur. Als u een grote hoeveelheid voedingsmiddelen wilt invriezen, activeer Snelvriezen dan ten minste 20 uur voordat u voedsel in de vriezer plaatst.

### OPMERKING

Wanneer u deze functie gebruikt, neemt het energieverbruik van de koelkast toe. Zet deze functie uit als u deze niet nodig hebt en zet de vriezer weer op de oorspronkelijke temperatuurinstelling.

---

## De beste conservering van bewaarde etenswaren (alleen van toepassing voor bepaalde modellen)

Dek etenswaren af om vochtverlies en het overnemen van geurtjes van andere voedingsmiddelen te beperken. Een grote pan met etenswaren als soep of stoofpot kunt u beter in kleinere porties verdelen en in ondiepe bakjes doen voordat u deze in de koelkast zet. Een groot stuk vlees of hele kip kan beter in kleinere stukken worden verdeeld of in ondiepe bakjes worden gedaan voordat u dit in de koelkast zet.

### Plaatsing van etenswaren

Leggers	Leggers dienen aangepast te kunnen worden om plaats te bieden aan verschillende verpakkingen.
Speciale compartimenten (alleen van toepassing voor bepaalde modellen)	Afgesloten groenteladen bieden een optimale bewaaromgeving voor groenten en fruit. Groenten hebben een hogere vochtigheidsgraad nodig, fruit een lagere. Groenteladen zijn uitgerust met een bediening om de luchtvochtigheid te regelen. (*Afhankelijk van model en opties) In een vleeslade met aanpasbare temperatuur kunnen vlees en kaas het langst worden bewaard.
In de deur bewaard	Bewaar bederfelijk voedsel niet in de deur. Eieren kunt u het beste in hun doos op een legger bewaren. De temperatuur van de opbergvakken in de deur wisselt sterker dan de temperatuur in de koelkast zelf. Houd de deur zoveel mogelijk gesloten.
Vriesvak	In het vriesvak kunt u diepvriesproducten bewaren, ijsblokjes maken en vers voedsel invriezen.

### OPMERKING

Vries alleen verse etenswaren in onbeschadigde staat in. Houd etenswaren die u wilt invriezen uit de buurt van etenswaren die al bevroren zijn. Bewaar etenswaren luchtdicht verpakt om te voorkomen dat het zijn smaak verliest of uitdroogt.

# Bijlage

---

## Bewaartabel voor koelkast en vriezer

Hoe lang een product vers blijft, hangt af van de temperatuur en blootstelling aan vocht. Omdat de houdbaarheidsdatums op de verpakking geen richtlijn zijn voor het veilig gebruik van een product, kunt u deze tabel raadplegen en de tips opvolgen.

### Melkproducten

Product	Koelkast	Vriezer
Melk	1 week	1 maand
Boter	2 weken	12 maanden
IJs	-	2-3 weken
Kaas	1 maand	4-6 maanden
Roomkaas	2 weken	Niet aangeraden
Yoghurt	1 maand	-

### Vlees

Product	Koelkast	Vriezer
Verse rollades, biefstukken en koteletten	3-4 dagen	2-3 maanden
Vers gehakt, stoofvlees	1-2 dagen	3-4 maanden
Spek	7 dagen	1 maand
Verse worst van varken, rund of kalkoen	1-2 dagen	1-2 maanden

### Gevogelte/eieren

Product	Koelkast	Vriezer
Vers gevogelte	2 dagen	6-8 maanden
Salade met gevogelte	1 dag	-
Verse eieren (in de schaal)	2-4 weken	Niet aangeraden

---

### Vis/zeevruchten

Product	Koelkast	Vriezer
Verse vis	1-2 dagen	3-6 maanden
Gekookte/gebakken vis	3-4 dagen	1 maand
Vissalade	1 dag	Niet aangeraden
Gedroogde of ingemaakte vis	3-4 weken	-

### Fruit

Product	Koelkast	Vriezer
Appels	1 maand	-
Perziken	2-3 weken	-
Ananas	1 week	-
Ander vers fruit	3-5 dagen	9-12 maanden

### Groenten

Product	Koelkast	Vriezer
Asperges	2-3 dagen	-
Broccoli, spruitjes, doperwten en champignons	3-5 dagen	-
Kool, bloemkool, bleekselderij, komkommers en sla	1 week	-
Wortels, bietjes en radijsjes	2 weken	-

# Bijlage

---

## Informatie over het model en het bestellen van reserveonderdelen

---

### Modelinformatie

Voor toegang tot de EPREL-registratie van het model:

1. ga naar <https://eprel.ec.europa.eu>
2. Kijk voor het model-ID op het energielabel van het product en typ dit in het zoekveld
3. De energielabelgegevens van het model worden weergegeven

### Onderdeelinformatie

- De minimumperiode dat reserveonderdelen, die noodzakelijk zijn voor reparatie van het apparaat, beschikbaar zijn
  - 7 jaar thermostaten, temperatuursensoren, printplaten en lichtbronnen, deurgrepen, deurscharnieren, trays, manden (dozen of laden)
  - 10 jaar deurafdichtingen
- De minimale garantieperiode voor het koelapparaat die wordt geboden door de fabrikant 24 maanden.
- Relevante informatie voor het bestellen van reserveonderdelen, rechtstreeks of via andere door de fabrikant, importeur of erkende vertegenwoordiger geboden kanalen
- U kunt professionele reparatie-informatie vinden op <http://samsung.com/support>.  
U kunt de onderhoudshandleiding voor gebruikers vinden op <http://samsung.com/support>.



# Notities

---

# Notities

---

# Notities

---

## **OPMERKING**

Hierbij verklaart Samsung dat deze radioapparatuur voldoet aan de richtlijn 2014/53/EU en met de relevante wettelijke vereisten in het VK.

De volledige tekst van de EU-conformiteitsverklaring en de VK-conformiteitsverklaring is beschikbaar op het volgende internetadres: De officiële conformiteitsverklaring vindt u op <http://www.samsung.com>. Ga hiervoor naar Support > Zoeken en geef de modelnaam op.

## **LET OP**

De 5 GHz WLAN-functie van dit apparaat mag alleen binnenshuis worden gebruikt. Deze apparatuur mag in alle EU-landen en het VK worden gebruikt.

	Frequentiebereik	Zendvermogen (maximaal)
Wifi	2412 - 2472 MHz	20 dBm
	5120 - 5250 MHz	23 dBm
	5250 - 5350 MHz	20 dBm
	5470 - 5725 MHz	27 dBm
Bluetooth	2402 - 2480 MHz	20 dBm

## Contact Samsung wereldwijd

Wanneer u suggesties of vragen heeft met betrekking tot Samsung producten, verzoeken wij u contact op te nemen met de consumenten service- en informatie dienst van Samsung.

Land	Contactcentrum	Website
LUXEMBURG	261 03 710	<a href="http://www.samsung.com/be_fr/support">www.samsung.com/be_fr/support</a>
NETHERLANDS	088 90 90 100	<a href="http://www.samsung.com/nl/support">www.samsung.com/nl/support</a>
BELGIUM	02-201-24-18	<a href="http://www.samsung.com/be/support">www.samsung.com/be/support</a> (Dutch) <a href="http://www.samsung.com/be_fr/support">www.samsung.com/be_fr/support</a> (French)



DA68-04276B-00