



(c*)

A

B

C

D

E

F

A

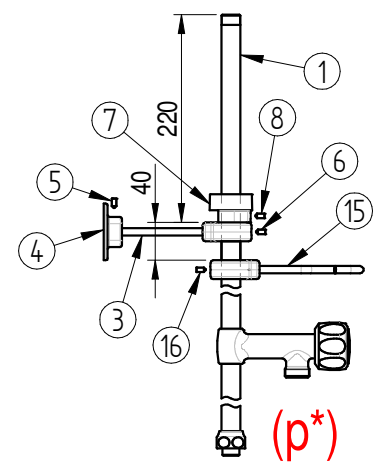
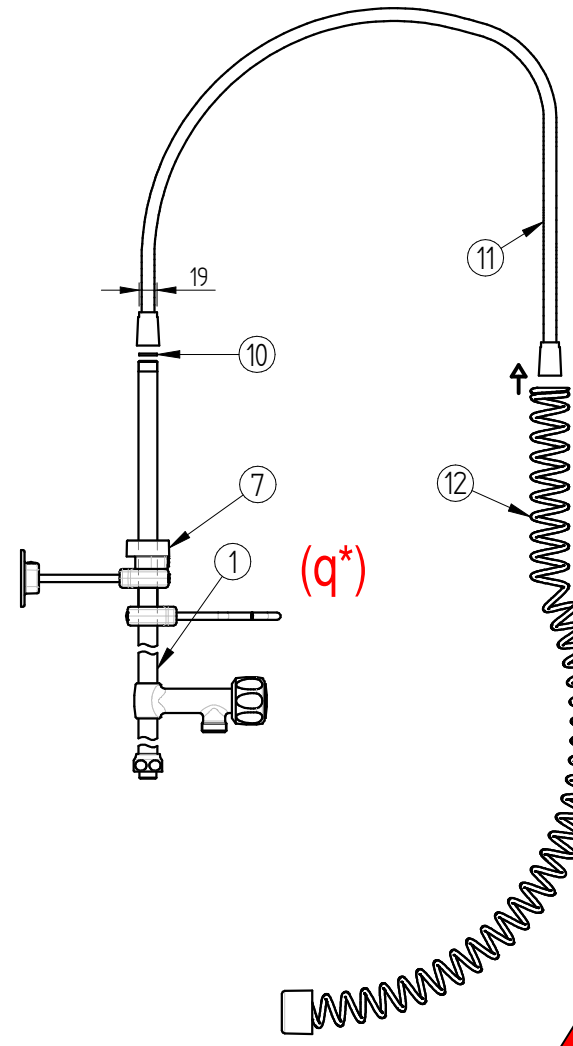
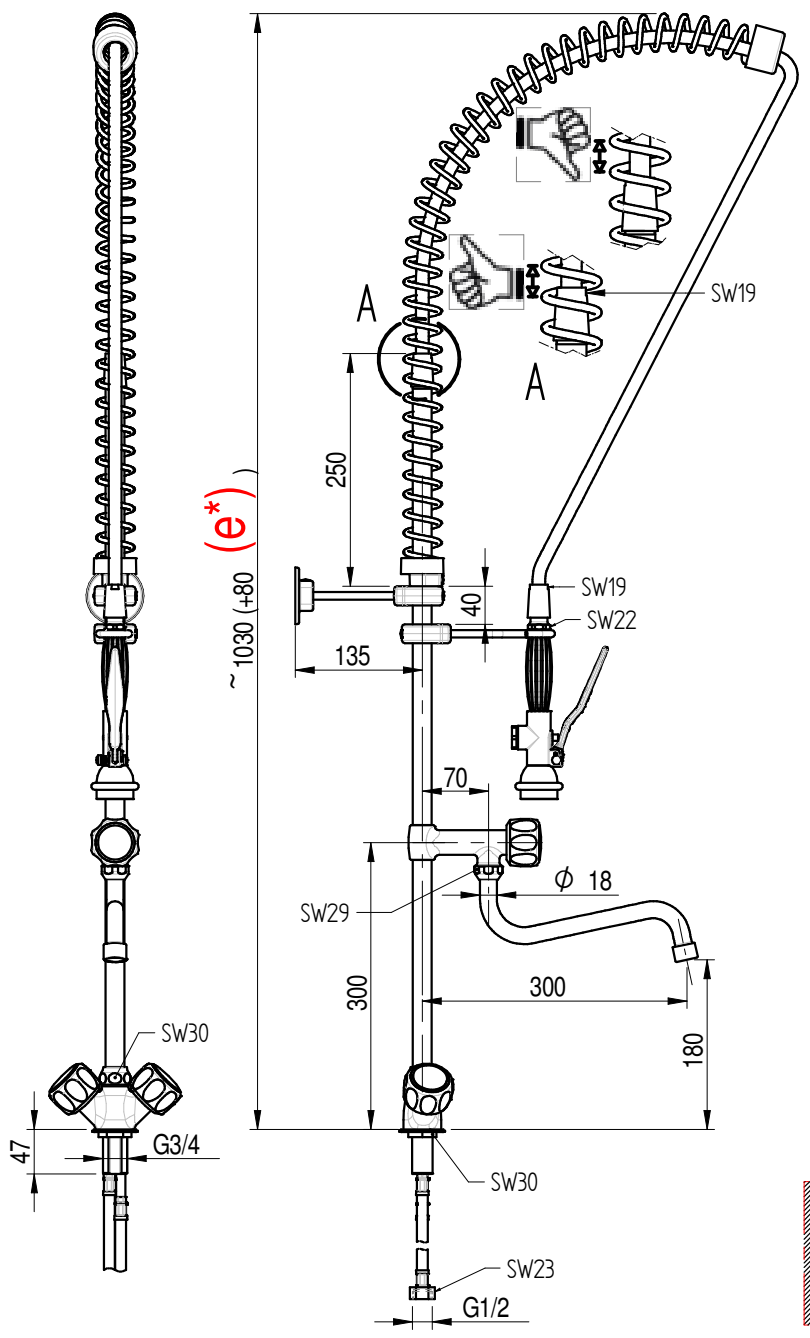
B

C

D

E

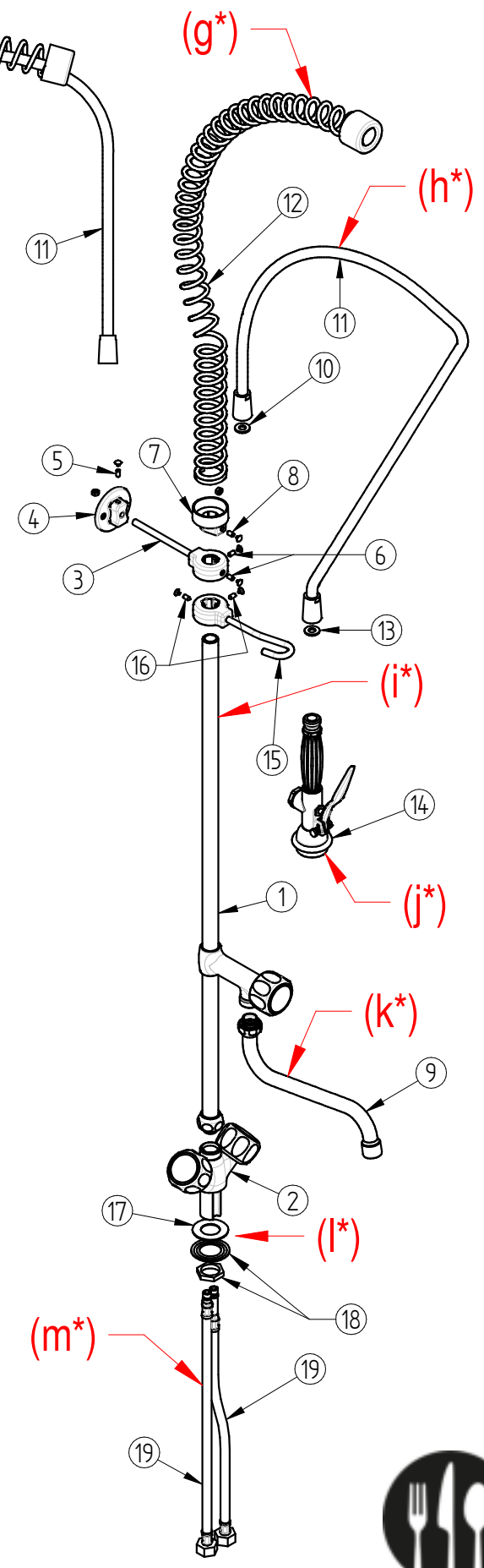
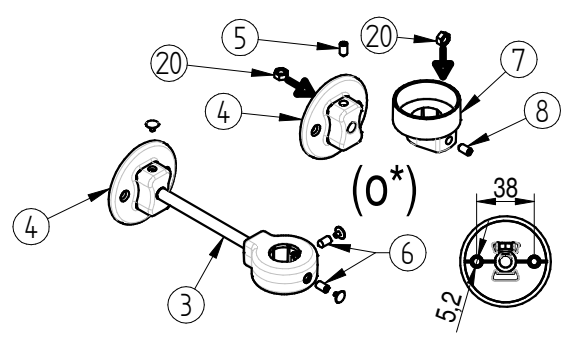
F



(f*)




(r*)

(d*)



970515



	1	2	3	4	5	6	7	8	
A	 NL (a*) INSTALLATIE VAN DE VOORSPOELUNIT: 1) maak een gat in de gootsteen ø27 2) plaats de afdichting (17) op zijn plaats in de kraanbehuizing (2) en plaats de kraanbehuizing (2) in het gat in de gootsteen 3) installeer de kraanbehuizing (2) in het gat in de gootsteen met afdichting (17). Bevestig de behuizing met behulp van de moerset (18) en draai aan met een sleutel (SW30) 4) bevestig de flexibele slangen (19) een de behuizing (2) (afb. 6). Schroef de flexibele slangen vast met de hand, niet met een sleutel. 5) sluit de flexibele slangen (19) aan op de watertoevoer 6) bevestig de buis (1) aan de behuizing (2) en zet vast met een sleutel (SW30) 7) installeer de beugel van de sproeikop (15) in de metalen buis (1) om de sproeikop te bevestigen en draai de knoppen (16) vast enigszins aan 8) snijd de bevestigingsstang (3) af op de afstand 'X' van de bevestigingsplaat aan de wand (afb. 1) 9) plaats de stang (3) in de buis (1) om te bevestigen aan de wand en draai de knoppen (6) vast enigszins aan 10) plaats de M5-zeskantmoer (20) (afb. 2) op zijn plaats en schroef de knop (5;8) vast enigszins aan 11) steek de bevestigingsplaat (4) in de stang (3) en zet deze vast (5) (afb. 1) 12) installeer de tangenplaats (7) in de buis (1) en zet vast (8) op een afstand van 220 mm (afb. 3). De juiste veerpositie wordt in detail A uitgelegd 13) bevestig de plaat (4) aan de wand met ø5-schroef na het boren van gaten (2 gaten) 14) bevestig de stang voor wandbevestiging (3) in de buis (1) door de knoppen (6) aan te draaien op de benodigde afstand (afb. 3) 15) bevestig de afdichting (10) en de flexibele slang (11) in de buis (1) (afb. 4) 16) plaats de veer (12) (afb. 4) om deze op zijn plaats te zetten (7) (afb. 5) 17) bevestig de afdichting (13) en de sproeikop (14) aan het andere uiteinde van de flexibele slang (11) 18) bevestig de beugel (15) in de buis (1) door de knoppen (16) aan te draaien op een afstand waarop u de sproeikop kunt bevestigen 19) bevestig het zwenkbare mondstuk (9) in de metalen buis (1) en draai het vast met een sleutel (SW29) 20) zorg ervoor dat alle onderdelen zijn vastgezet om lekkage te voorkomen	 IT (a*) ISTRUZIONI MONTAGGIO: 1) forare il lavello da ø27 2) inserire la guarnizione (17) nella sede del corpo. Inserire il corpo (2) nel foro del lavello 3) fissare il corpo (2) da sotto il lavello con il kit ranella +dado (18) e stringere con una chiave da 30 4) fissare i flessibili (19) al corpo (2) (v. fig. 6) facendo attenzione ad avvitali al corpo del rubinetto a mano (non utilizzare chiave di serraggio) 5) collegare i flessibili (19) alla rete idrica 6) fissare il tubo (1) sul corpo (2) (stringere con una chiave da 30) 7) infilare nel tubo (1) il gancio (15) per il fissaggio doccia, e pre avvitare i grani (16) di fermo 8) tagliare l'asta di fissaggio a muro (3) alla distanza "X" dalla parete (v. fig. 1) 9) infilare nel tubo (1) l'asta (3) per il fissaggio a parete, e pre avvitare i grani (6) di fermo 10) inserire dado M5 (20) nel proprio alloggiamento (v. fig. 2) e pre avvitare il grano (5;8) di fermo 11) montare la placca (4) nell'asta (3) e fissarlo col grano (5) (v. fig. 1) 12) infilare l'alloggiamento molla (7) nel tubo (1) e fissarlo col grano (8) ad una distanza indicativa di circa 220mm (v. fig. 3). La posizione corretta si può vedere nel dettaglio A 13) fissare la placca (4) nel muro con viti da ø5 dopo aver forato la parete (N°. 2 fori) 14) fissare l'asta per il fissaggio a parete (3) al tubo (1) mediante il serraggio dei grani (6) alla distanza desiderata (v. fig. 3) 15) montare la guarnizione (10) e il flessibile (11) nel tubo (1) (v. fig. 4) 16) infilare la molla (12) (v. fig. 4) fino a farla appoggiare nell'alloggiamento (7) (v. fig. 5) 17) montare guarnizione (13) e doccia (14) all'estremità del flessibile (11) 18) fissare il gancio (15) al tubo (1) mediante il serraggio dei grani (16) ad una quota che permetta il fissaggio della doccia 19) fissare canna di erogazione (9) nel tubo (1) (stringere con una chiave da 29) 20) assicurarsi di aver fissato bene tutti i vari componenti tra di loro per evitare perdite	 EN (a*) PRE-RINSE UNIT INSTALLATION: 1) make a hole in the sink ø27 2) insert the gasket (17) in its place into the body tap (2), and insert the body tap (2) into the hole in the sink 3) install the body tap (2) into the hole in the sink with gasket (17).Fix it using the nut kit (18) and tighten it with a spanner (SW30) 4) fix the flexible hoses (19) to the body (2) (pic. 6).To screw the flexible hoses tighten by hand, not using spanner. 5) connect the flexible hoses (19) to the water supply 6) fix the tube (1) into the body (2) and fix it with a spanner (SW30) 7) install the spray gun bracket (15) into the metal tube (1) in order to fix the shower and pre-screw the knobs (16) 8) cut the fixing bar (3) to the "X" distance from the fixing plate on the wall (pic. 1) 9) put the bar (3) into the tube (1) in order to fix on the wall and pre-screw the knobs (6) 10) insert the M5 exagon nut (20) (pic. 2) in its place and pre-screw the knob (5;8) 11) insert the fix plate (4) into the bar (3) and fix it (5) (pic. 1) 12) install the tongs place (7) into the tube (1) and fix it (8) at a distance of 220mm (pic. 3). The correct spring position is explained in detail A 13) fix the plate (4) to the wall with ø5 screw after drilling (No. 2 holes) 14) fix the bar for the wall fixing (3) into the tube (1) throw the narrowing of the knobs (6) at the needed distance (pic. 3) 15) fix the gasket (10) and the flexible hose (11) into the tube (1) (pic. 4) 16) insert the spring (12) (pic. 4) in order to put it in its place (7) (pic. 5) 17) fix the gasket (13) and the shower (14) to the other end of the flexible hose (11) 18) fix the bracket (15) into the tube (1) throw the narrowing of the knobs (16) at a distance that allows you to fix the shower 19) fix the swivel nozzle (9) into the metal tube (1) and tighten it with a spanner (SW29) 20) make sure that all components have been fixed in order to avoid leaks	A					
					B	(b*) BELANGRIJK: SLUIT DE KRAAN ALS U KLAAR BENT MET HET GEBRUIK VAN DE KRAAN.	(b*) IMPORTANTE : TERMINATO L'UTILIZZO CHIUDERE IL RUBINETTO.	(b*) IMPORTANT : WHEN YOU FINISH TO USE IT,CLOSE THE TAP.	B
C	(c*) TECHNISCHE SPECIFICATIES: BEDRIJFSTEMPERATUUR: 5 ÷ 85 °C MAXIMALE BEDRIJFSDRUK: 7 Bar	(c*) SPECIFICHE TECNICHE : TEMPERATURA DI ESERCIZIO : 5 ÷ 85°C PRESSIONE MAX DI ESERCIZIO : 7 Bar	(c*) TECHNICAL SPECIFICATIONS : OPERATING TEMPERATURE : 5 ÷ 85°C MAXIMUM OPERATING PRESSURE : 7 Bar	C					
					D	(d*) WAARSCHUWINGEN: - Alleen voor watervoorziening - Geschikt voor gebruik binnenshuis - Gebruik geen giftige of schurende producten om de kraan te reinigen - De installatie moet worden uitgevoerd door gespecialiseerd personeel	(d*) AVVERTENZE : - Per il solo utilizzo con acqua - Solo per uso da interni - Non utilizzare prodotti tossici o abrasivi per la pulizia del rubinetto - Installazione da affidare a personale specializzato	(d*) WARNINGS: - For water supply only - Suitable for indoor use - Do not use toxic or abrasive products for the tap cleaning - Installation for release to specialized personnel	D
E	(e*) met flexibele lengte (f*) ZONDER SPROEIKOP (g*) VEER (h*) FLEX INOX+PVC - L=100cm 1/2"-1/2" (i*) PIJP IN HET MIDDEN VAN METALEN BUIS (j*) SPROEIKOP (k*) "S"-PIJP ø18x220 (l*) BEVESTIGINGSSET VOOR KEUKENGOOTSTEEN (m*) FLEX INOX M10x1 - G1/2" L=400mm	(e*) con flex libero (f*) SENZA DOCCIA MONTATA (g*) MOLLA (h*) FLEX INOX+PVC - L=100cm 1/2"-1/2" (i*) TUBO CANNA META' (j*) DOCCIA (k*) CANNA "S" ø18x220 (l*) FISSAGGIO SOTTOLAVELLO (m*) FLEX INOX M10x1 - G1/2" L=400mm	(e*) with free flexible (f*) ZONDER SPROEIKOP (g*) SPRING (h*) FLEX INOX+PVC - L=100cm 1/2"-1/2" (i*) PIPE IN THE MIDDLEOF METAL TUBE (j*) SHOWER (k*) "S" PIPE ø18x220 (l*) FIXING KIT FOR KITCHEN SINK (m*) FLEX INOX M10x1 - G1/2" L=400mm	E					
					F	(n*) AFB. 1 (o*) AFB. 2 (p*) AFB. 3 (q*) AFB. 4 (r*) AFB. 5 (s*) AFB. 6	(n*) FIG. 1 (o*) FIG. 2 (p*) FIG. 3 (q*) FIG. 4 (r*) FIG. 5 (s*) FIG. 6	(n*) PIC. 1 (o*) PIC. 2 (p*) PIC. 3 (q*) PIC. 4 (r*) PIC. 5 (s*) PIC. 6	F
1	2	3	4	5					



DE

(a*) INSTALLATION DER GESCHIRRWASCHBRAUSE:

- 1) Zuerst muss ein Loch in die Spülbeckenrückwand ø27 gebohrt werden
- 2) die Dichtung (17) an der vorgesehenen Stelle am Armaturkorpus (2) einsetzen und den Armaturkorpus (2) anschließend in das Loch im Spülbecken einführen
- 3) Montage des Armaturkorpus (2) in der Bohrung des Spülbeckens inkl. der Dichtung (17). Befestigung mithilfe des Mutternsatzes (18) und durch anschließendes Festziehen mit einem Schraubenschlüssel (SW30)
- 4) Befestigung der flexiblen Schläuche (19) am Korpus (2) (Abb. 6). Die flexiblen Schläuche sind von Hand und nicht mit einem Schraubenschlüssel festzuziehen.
- 5) Die flexiblen Schläuche (19) müssen anschließend an die Wasserversorgung angeschlossen werden
- 6) Das Rohr (1) muss im Korpus (2) befestigt und mit einem Schraubenschlüssel (SW30) festgezogen werden
- 7) Installieren der Halterung (15) des Waschbrausenkopfs in das Metallrohr (1), um die Brause zu befestigen, sowie Vorschrauben der Knöpfe (16)
- 8) Zuschnitt der Befestigungsstange (3) auf korrekte Länge „X“ bezüglich des Abstands zur Befestigungsplatte an der Wand (Abb. 1)
- 9) die Stange (3) in das Rohr (1) einführen, um es an der Wand zu befestigen und die Knöpfe (6) vorzuschrauben
- 10) die M5-Sechskantmutter (20) (Abb. 2) auf ihre Position setzen und den Knopf (5;8) vorschrauben
- 11) die Befestigungsplatte (4) in die Stange (3) einführen und befestigen (5) (Abb. 1)
- 12) die Greifhalterung (7) auf die Stange (1) schieben und in einem Abstand von 220mm befestigen (8) (Abb. 3). Die geeignete Federposition wird in Detailansicht A erläutert
- 13) die Platte (4) muss nach dem Bohren mit einer Schraube ø5 an der Wand befestigt (Nr. 2 Löcher) werden
- 14) die Stange für die Wandbefestigung (3) in der Röhre (1) befestigen, wobei die Verengung der Knöpfe (6) in der erforderlichen Entfernung angebracht werden muss (Abb. 3)
- 15) die Dichtung (10) und den flexiblen Schlauch (11) im Rohr (1) befestigen (Abb. 4)
- 16) die Feder (12) einführen (Abb. 4), um sie an ihre Stelle (7) zu platzieren (Abb. 5)
- 17) die Dichtung (13) und die Brause (14) am anderen Ende des flexiblen Schlauchs (11) befestigen
- 18) Halterung (15) in der Röhre (1) befestigen, wobei die Verengung der Knöpfe (16) in einem Abstand angebracht werden muss, der es erlaubt, die Dusche zu befestigen
- 19) die Schwenkdüse (9) in dem Metallrohr (1) befestigen und mit einem Schraubenschlüssel (SW29) anziehen
- 20) sicherstellen, dass alle Komponenten vorschriftsmäßig befestigt worden sind, um Lecks zu vermeiden

(b*) WICHTIG: SCHLIEßEN SIE DEN WASSERHAHN, WENN SIE DIE GESCHIRRWASCHBRAUSE NICHT LÄNGER VERWENDEN.

(c*) TECHNISCHE DATEN:

BETRIEBSTEMPERATUR: 5 ~ 85°C
MAXIMALER BETRIEBSDRUCK: 7 Bar

(d*) WARNUNGEN:

- Nur für die Wasserversorgung geeignet
- Für den Einsatz in Innenräumen geeignet
- Keine giftigen oder scheuernden Produkte für die Reinigung des Wasserhahns verwenden
- Installation muss von Fachpersonal durchgeführt werden

- (e*) bei freier Flexibilität
(f*) OHNE DUSCHE
(g*) FEDER
(h*) FLEX INOX+PVC - L=100cm 1/2"-1/2"
(i*) ROHR IN DER MITTE DES METALLROHRS
(j*) BRAUSE
(k*) „S“-förmiges ROHR ø18x220
(l*) BEFESTIGUNGSKIT FÜR KÜCHENSPIJLE
(m*) FLEX INOX M10x1 - G1/2" L=400mm
(n*) ABB. 1
(o*) ABB. 2
(p*) ABB. 3
(q*) ABB. 4
(r*) ABB. 5
(s*) ABB. 6



FR

(a*) INSTRUCTIONS DE MONTAGE:

- 1) Faire un trou de ø27 sur l'évier
- 2) Placer le joint (17) à la base du corps. Placer le corps (2) dans le trou de l'évier
- 3) Fixer le corps (2) sous l'évier avec le kit bague métallique + écrou (18) et serrer avec une clé de mesure 30
- 4) Visser les flexibles d'alimentation (19) à la base du corps (2) (voir fig. 6). Visser à la main, pas à la pince
- 5) Relier les flexibles (19) à l'alimentation d'eau
- 6) Fixer le tube (1) sur le corps (2) (serrer avec une clé à molette mesure 30)
- 7) Glisser le crochet (15) pour le fixage de la tête de douchette sur le tube (1), et pré-visser les grains (16) d'arrêt
- 8) Couper la barre de fixation sur mur (3) en mesure de la distance "X" du mur (voir fig. 1)
- 9) Glisser la barre (3) pour le fixage à mur sur le tube (1) et pré-visser les grains (6) d'arrêt
- 10) Placer l'écrou M5 (20) dans son emplacement (voir fig. 2) et pré-visser les grains (5 ;8) d'arrêt
- 11) Monter la plaque de fixage (4) sur la barre (3) et le fixer avec le grain (5) (voir fig. 1)
- 12) Glisser la base (7) en plastique pour le ressort sur le tube (1) et fixer-le avec le grain (8) approximativement à 220mm du sommet du tube (voir fig. 3). On peut trouver la position correcte en regardant le détail A
- 13) Fixer la plaque (4) sur le mur avec des vis de ø5 après avoir fait 2 trous sur le mur
- 14) Fixer la barre (3) pour le fixage à mur au tube (1) en serrant les grains (6) à la distance souhaitée (voir fig. 3)
- 15) Monter le joint (10) et le tuyau flexible (11) sur le tube (1) (voir fig. 4)
- 16) Glisser le ressort (12) (voir fig. 4) jusqu'à le faire arriver à la base (7) en plastique pour ressort (voir fig. 5)
- 17) Monter le joint (13) et la tête de douchette (14) à l'extrémité du tuyau flexible (11)
- 18) Fixer le crochet (15) au tube (1) en serrant les grains (16) en s'assurant que le crochet soit à la portée de la tête de douchette
- 19) Fixer le bec (9) sur le tube (1) (serrer avec une clé à molette mesure 29)
- 20) S'assurer d'avoir bien fixé tous les composants pour prévenir des fuites

(b*) IMPORTANT : UNE FOIS TERMINEE L'UTILISATION, FERMER LE ROBINET

(c*) SPECIFICATIONS TECHNIQUES :

TEMPERATURE D'UTILISATION : 5 ÷ 85°C
PRESSION MAXIMALE D'UTILISATION : 7 Bar

(d*) AVERTISSEMENTS :

- Produit pour utilisation exclusivement avec eau
- Destiné à usage interne
- Ne pas utiliser produits toxiques ou abrasifs pour le nettoyage
- L'installation doit être faite par un personnel qualifié

- (e*) avec flexible non fixé au crochet
(f*) SANS TÊTE DE DOUCHETTE MONTÉE
(g*) RESSORT
(h*) TUYAU FLEXIBLE INOX+PVC - L=100cm 1/2"-1/2"
(i*) TUBE AVEC BEC
(j*) TÊTE DE DOUCHETTE
(k*) BEC "S" ø18x220
(l*) KIT DE FIXAGE ENDESSOUS DE L'ÉVIER
(m*) TUYAU FLEXIBLE INOX M10x1 - G1/2" L=400mm
(n*) FIG. 1
(o*) FIG. 2
(p*) FIG. 3
(q*) FIG. 4
(r*) FIG. 5
(s*) FIG. 6



GR

(a*) ΠΡΟΠΛΥΣΗ ΜΟΝΑΔΑΣ ΕΓΚΑΤΑΣΤΑΣΗΣ:

- 1) κάντε μια τρύπα στο νεροχύτη ø27
- 2) τοποθετήστε τη φλάντζα (17) στο σώμα της βρύσης (2) και εισάγετε τη βρύση (2) στην οπή του νεροχύτη
- 3) τοποθετήστε το σώμα της βρύσης (2) στην οπή του νεροχύτη με τη φλάντζα (17). Σφίξτε το χρησιμοποιώντας το παξιμάδι (18) και σφίξτε το με ένα αγγλικό κλειδί (SW30)
- 4) στερεώστε τους εύκαμπτους σωλήνες (19) στο σώμα (2) (εικόνα 6). Για να βιδώσετε τους εύκαμπτους σωλήνες, σφίξτε τους με το χέρι, μην χρησιμοποιήσετε αγγλικό κλειδί.
- 5) συνδέστε τους εύκαμπτους σωλήνες (19) στην παροχή του νερού
- 6) στερεώστε το σωλήνα (1) στο σώμα (2) και σφίξτε τον με αγγλικό κλειδί (SW30)
- 7) τοποθετήστε τον βραχίονα του πιστολιού ψεκασμού (15) στο μεταλλικό σωλήνα (1) για να στερεώσετε το ντους και να βιδώσετε τα κομβία (16)
- 8) κόψτε τη ράβδο στερέωσης (3) σε απόσταση "X" από την πλάκα στερέωσης στον τοίχο (εικόνα 1)
- 9) βάλτε τη ράβδο (3) στο σωλήνα (1) για να την στερεώσετε στον τοίχο και βιδώστε (όχι τελείως) τα κομβία (6)
- 10) βάλτε το εξάγωνο παξιμάδι M5 (20) (εικόνα 2) στη θέση που προβλέπεται και βιδώστε (όχι τελείως) το κομβίο (5;8)
- 11) εισάγετε την πλάκα στερέωσης (4) στη ράβδο (3) και σφίξτε την (5) (εικόνα 1)
- 12) τοποθετήστε τις λαβίδες (7) στο σωλήνα (1) και στερεώστε τον (8) σε απόσταση 220 mm (εικόνα 3). Η σωστή θέση ελατηρίου εξηγείται λεπτομερώς στο σχήμα A
- 13) στερεώστε την πλάκα (4) στον τοίχο με βίδα ø5 μετά τη διάτρηση (οπές Νομ. 2)
- 14) τοποθετήστε τη ράβδο στερέωσης τοίχου (3) στο σωλήνα (1) και ρυθμίστε τη στένωση των κομβίων (6) στην επιθυμητή απόσταση (εικόνα 3)
- 15) στερεώστε τη φλάντζα (10) και τον εύκαμπτο σωλήνα (11) μέσα στη σωλήνωση (1) (εικόνα 4)
- 16) τοποθετήστε το ελατήριο (12) (εικόνα 4) για να το τοποθετήσετε στην προβλεπόμενη θέση (7) (εικόνα 5)
- 17) στερεώστε τη φλάντζα (13) και το ντους (14) στο άλλο άκρο του εύκαμπτου σωλήνα (11)
- 18) στερεώστε το βραχίονα (15) στο σωλήνα (1) και ρυθμίστε τη στένωση των κομβίων (16) σε απόσταση που σας επιτρέπει να στερεώσετε το ντους
- 19) στερεώστε το περιστρεφόμενο ακροφύσιο (9) στο μεταλλικό σωλήνα (1) και σφίξτε το με αγγλικό κλειδί (SW29)
- 20) βεβαιωθείτε ότι όλα τα εξαρτήματα έχουν τοποθετηθεί για να μην υπάρξει διαρροή

(b*) ΣΗΜΑΝΤΙΚΟ: ΟΤΑΝ ΤΕΛΕΙΩΣΕΤΕ ΤΗ ΧΡΗΣΗ ΤΟΥ, ΚΛΕΙΣΤΕ ΤΗ ΒΡΥΣΗ.

(c*) ΤΕΧΝΙΚΕΣ ΠΡΟΔΙΑΓΡΑΦΕΣ:

ΘΕΡΜΟΚΡΑΣΙΑ ΛΕΙΤΟΥΡΓΙΑΣ: 5 ÷ 85°C
ΕΛΑΧΙΣΤΗ ΠΙΕΣΗ ΛΕΙΤΟΥΡΓΙΑΣ: 7 Bar

(d*) ΠΡΟΕΙΔΟΠΟΙΗΣΕΙΣ:

- Μόνο για την παροχή νερού
- Κατάλληλο για χρήση σε εσωτερικούς χώρους
- Μην χρησιμοποιείτε τοξικά ή λειαντικά προϊόντα για τον καθαρισμό της βρύσης
- Η εγκατάσταση πρέπει να γίνει από εξειδικευμένο προσωπικό

- (e*) ευέλικτο μήκος
(f*) ΧΩΡΙΣ ΝΤΟΥΣ
(g*) ΕΛΑΤΗΡΙΟ
(h*) FLEX INOX+PVC - M=100cm 1/2"-1/2"
(i*) ΣΩΛΗΝΑΣ ΣΤΗ ΜΕΣΗ ΤΗΣ ΜΕΤΑΛΛΙΚΗΣ ΣΩΛΗΝΩΣΗΣ
(j*) ΝΤΟΥΣ
(k*) ΣΩΛΗΝΑΣ "S" ø18x220
(l*) KIT ΣΤΕΡΕΩΣΗΣ ΓΙΑ ΝΕΡΟΧΥΤΗ ΚΟΥΖΙΝΑΣ
(m*) FLEX INOX M10x1 - G1/2" M=400mm
(n*) ΕΙΚΟΝΑ 1
(o*) ΕΙΚΟΝΑ 2
(p*) ΕΙΚΟΝΑ 3
(q*) ΕΙΚΟΝΑ 4
(r*) ΕΙΚΟΝΑ 5
(s*) ΕΙΚΟΝΑ 6

	1	2	3	4	5	6	7	8
A	 PL (a*) INSTALACJA JEDNOSTKI SPŁUKIWANIA WSTĘPNEGO: 1) wykonaj otwór w zlewozmywaku o średnicy $\varnothing 27$ 2) nałóż uszczelkę (17) na korpus kranu (2), po czym włóż korpus (2) do otworu w zlewozmywaku 3) zainstaluj korpus kranu (2) w otworze w zlewozmywaku z uszczelką (17). Zamocuj go za pomocą zestawu nakrętki (18) i dokręć ją kluczem (SW30) 4) przytwierdź elastyczne węże (19) do korpusu (2) (rys. 6). Węże dokręć ręcznie, bez korzystania z klucza. 5) podłącz elastyczne węże (19) do doprowadzenia wody 6) przymocuj rurę (1) do korpusu (2) i dokręć ją kluczem (SW30) 7) zainstaluj wspornik natrysku (15) na metalowej rurze (1) w celu zamocowania natrysku i wstępnie dokręć gałki (16) 8) przytnij pręt mocujący (3) do odległości „X” od płytki mocującej na ścianie (rys. 1) 9) umieść pręt (3) w rurze (1) w celu zamocowania na ścianie i wstępnie dokręć gałki (6) 10) załóż nakrętkę sześciokątną M5 (20) (rys. 2) i wstępnie dokręć gałkę (5;8) 11) włóż płytkę mocującą (4) do pręta (3) i zamocuj ją (5) (rys. 1) 12) zainstaluj element kleszczy (7) na rurze (1) i zamocuj go (8) w odległości 220 mm (rys. 3). Prawidłowe położenie sprężyny jest objaśnione w detalu A 13) zamocuj płytkę (4) na ścianie za pomocą śruby $\varnothing 5$ po wcześniejszym nawierceniu otworów (otwory nr 2) 14) zamocuj pręt do mocowania ściennego (3) w rurze (1) przez przewężenie gałek (6) w wymaganej odległości (rys. 3) 15) przytwierdź uszczelkę (10) i elastyczne węże (11) do rury (1) (rys. 4) 16) włóż sprężynę (12) (rys. 4) w celu umieszczenia jej w odpowiednim położeniu (7) (rys. 5) 17) przytwierdź uszczelkę (13) i natrysk (14) do drugiego końca elastycznego węża (11) 18) zamocuj wspornik (15) na rurze (1) przez przewężenie gałek (16) w odległości pozwalającej na zamocowanie natrysku 19) przymocuj dyszę obrotową (9) do metalowej rury (1) i dokręć ją kluczem (SW29) 20) upewnij się, że wszystkie elementy zostały zamocowane, by nie dochodziło do wycieków	 RO (a*) INSTALARE UNITATE DE PRE-CLĂTIRE: 1) faceți o gaură în chiuvetă $\varnothing 27$ 2) introduceți garnitura (17) în spațiul destinat din corpul robinetului (2), iar apoi introduceți robinetul (2) în orificiul chiuvetei 3) instalați robinetul (2) în orificiul chiuvetei cu garnitură (17). Fixați-l folosind setul de piulițe (18) și strângeți-l cu o cheie (SW30) 4) fixați furtunurile flexibile (19) pe corp (2) (fig. 6). Pentru a înșuruba furtunurile flexibile, strângeți-le manual, fără a folosi cheia. 5) conectați furtunurile flexibile (19) la sursa de alimentare cu apă 6) fixați tubul (1) în corp (2) și strângeți-l cu o cheie (SW30) 7) instalați suportul pistolului de pulverizare (15) în tubul metalic (1) pentru a fixa dușul și înșurubați butoanele provizoriu (16) 8) tăiați bara de fixare (3) la distanța „X” față de placa de fixare de pe perete (fig. 1) 9) introduceți bara (3) în tub (1) pentru a o fixa pe perete și înșurubați butoanele provizoriu (6) 10) introduceți piulița hexagonală M5 (20) (fig. 2) în locul destinat și înșurubați butonul provizoriu (5;8) 11) introduceți placa de fixare (4) în bară (3) și fixați-o (5) (fig. 1) 12) instalați cleștii (7) în tub (1) și fixați-i (8) la o distanță de 220mm (fig. 3). Poziția corectă a arcului este explicată în detaliu la punctul A 13) fixați placa (4) pe perete cu ajutorul șurubului de $\varnothing 5$, după ce ați găurit (nr. 2 găuri) 14) fixați bara pentru fixarea peretelui (3) în tub (1) poziționați sistemele de îngustare a butoanelor (6) la distanța potrivită (fig. 3) 15) fixați garnitura (10) și furtunul flexibil (11) în tub (1) (fig. 4) 16) introduceți piulița (12) (fig. 4) pentru a o fixa în locul destinat (7) (fig. 5) 17) fixați garnitura (13) și dușul (14) la celălalt capăt al furtunului flexibil (11) 18) fixați suportul (15) în tub (1) poziționați sistemele de îngustare a butoanelor (16) la o distanță care să vă permită să fixați dușul 19) fixați duza pivotantă (9) în tubul de metal (1) și strângeți-o cu o cheie (SW29) 20) asigurați-vă că toate componentele au fost fixate pentru a evita scurgerile	 RU (a*) МОНТАЖ СИСТЕМЫ ОПОЛАСКИВАНИЯ: 1) просверлите в раковине отверстие $\varnothing 27$ 2) установите прокладку (17) на основание крана (2) и вставьте основание крана (2) в отверстие в раковине 3) установите основание крана (2) в отверстие в раковине с прокладкой (17). Закрепите с помощью комплекта гаек (18) и затяните гаечным ключом (SW30) 4) закрепите гибкие шланги (19) на основании (2) (рис. 6). Гибкие шланги следует завинчивать вручную, не используя ключ. 5) подсоедините гибкие шланги (19) к системе подачи воды 6) закрепите трубку (1) в корпусе (2) и затяните гаечным ключом (SW30) 7) установите крепление распылителя (15) в металлическую трубку (1), чтобы зафиксировать душ, привинтите ручки (16) 8) обрежьте крепежную планку (3) до расстояния «X» от крепежной пластины на стене (рис. 1) 9) вставьте планку (3) в трубку (1), чтобы зафиксировать систему на стене, привинтите ручки (6) 10) установите шестигранную гайку M5 (20) (рис. 2) на место и привинтите ручку (5;8) 11) установите пластинку крепления (4) на планку (3) и закрепите ее (5) (рис. 1) 12) вставьте клещевой захват (7) в трубку (1) и закрепите (8) на расстоянии 220 мм (рис. 3). Правильное положение пружины показано на детали A 13) закрепите пластину (4) на стене винтом $\varnothing 5$, просверлив отверстия (№ 2) 14) закрепите планку для крепления на стене (3) на трубке (1) установите ручки (6) на требуемом расстоянии (рис. 3) 15) закрепите прокладку (10) и гибкий шланг (11) в трубке (1) (рис. 4) 16) вставьте пружину (12) (рис. 4), чтобы поместить ее на место (7) (рис. 5) 17) закрепите прокладку (13) и душ (14) на другом конце гибкого шланга (11) 18) закрепите скобу (15) в трубке (1), сужая ручки (16) на расстоянии позволяющем закрепить душ 19) закрепите поворотное сопло (9) в металлической трубке (1) и затяните гаечным ключом (SW29) 20) убедитесь, что все компоненты закреплены, и протечки отсутствуют	A				
					B	C	B	
D	(b*) WAŻNE: PO ZAKOŃCZENIU KORZYSTANIA NALEŻY ZAKRĘCIĆ KRAN. (c*) SPECYFIKACJA TECHNICZNA: TEMPERATURA ROBOCZA: 5 - 85°C MAKSYMALNE CIŚNIENIE ROBOCZE: 7 barów (d*) OSTRZEŻENIA: - Tylko do doprowadzenia wody - Odpowiedni do użytku wewnątrz - Do czyszczenia kranu nie należy stosować toksycznych ani ściernych substancji - Montaż może być przeprowadzany przez wykwalifikowany personel	(b*) IMPORTANT: ÎNCHEDEȚI ROBINETUL ATUNCI CÂND NU ÎL MAI FOLOSIȚI. (c*) SPECIFICAȚII TEHNICE: INTERVAL TEMPERATURĂ DE OPERARE: 5 ÷ 85°C PRESIUNEA MAXIMĂ DE OPERARE: 7 bari (d*) ATENȚIONĂRI: - Doar pentru alimentare cu apă - Potrivit pentru uz interior - Nu folosiți produse toxice sau abrazive pentru curățarea robinetului - Instalarea trebuie să fie realizată de către personal calificat	(b*) ВАЖНО! ПОСЛЕ ЗАВЕРШЕНИЯ ИСПОЛЬЗОВАНИЯ ЗАКРОЙТЕ КРАН. (c*) ТЕХНИЧЕСКИЕ СПЕЦИФИКАЦИИ: TEMPERATURA ЭКСПЛУАТАЦИИ: 5 ÷ 85°C МАКС. РАБОЧЕЕ ДАВЛЕНИЕ: 7 бар (d*) ПРЕДУПРЕЖДЕНИЯ: - только для подачи воды - подходит для использования в помещениях - не используйте токсичные или абразивные продукты для очистки крана - монтаж должен выполняться квалифицированными специалистами	D				
					E	(e*) z wolną częścią elastyczną (f*) BEZ NATRYSKU (g*) SPRĘŻYNA (h*) ELASTYCZNY WAŻ INOX+PVC - L=100cm 1/2"-1/2" (i*) RURA WEWNĄTRZ METALOWEJ TULEI (j*) NATRYSK (k*) RURA „S” $\varnothing 18 \times 220$ (l*) ZESTAW MONTAŻOWY DO ZLEWOZMYWAKA (m*) ELASTYCZNY WAŻ INOX M10x1 - G1/2" L=400mm (n*) RYS. 1 (o*) RYS. 2 (p*) RYS. 3 (q*) RYS. 4 (r*) RYS. 5 (s*) RYS. 6	(e*) cu flexibilitate liberă (f*) FĂRĂ DUȘ (g*) ARC (h*) INOX FLEXIBIL + PVC - L = 100cm 1/2"-1/2" (i*) ȚEAVĂ ÎN INTERIORUL TUBULUI DE METAL (j*) DUȘ (k*) ȚEAVĂ „S” $\varnothing 18 \times 220$ (l*) KIT DE FIXARE PENTRU CHIUVEȚA DE BUCĂTĂRIE (m*) INOX FLEXIBIL M10x1 - G1/2" L = 400mm (n*) FIG. 1 (o*) FIG. 2 (p*) FIG. 3 (q*) FIG. 4 (r*) FIG. 5 (s*) FIG. 6	(e*) со свободной гибкой трубкой (f*) БЕЗ ДУША (g*) ПРУЖИНА (h*) ГИБКАЯ, НЕРЖ. СТАЛЬ+ПВХ - L=100 см 1/2 дюйма -1/2 дюйма (i*) ТРУБА В СЕРЕДИНЕ МЕТАЛЛИЧЕСКОЙ ТРУБКИ (j*) ДУШ (k*) S-ОБРАЗНАЯ ТРУБА $\varnothing 18 \times 220$ (l*) КРЕПЕЖНЫЙ КОМПЛЕКТ ДЛЯ КУХОННОЙ РАКОВИНЫ (m*) ГИБКАЯ, НЕРЖ. СТАЛЬ M10x1 - G1/2 дюйма, L=400 мм (n*) РИС. 1 (o*) РИС. 2 (p*) РИС. 3 (q*) РИС. 4 (r*) РИС. 5 (s*) РИС. 6
F	(e*) z wolną częścią elastyczną (f*) BEZ NATRYSKU (g*) SPRĘŻYNA (h*) ELASTYCZNY WAŻ INOX+PVC - L=100cm 1/2"-1/2" (i*) RURA WEWNĄTRZ METALOWEJ TULEI (j*) NATRYSK (k*) RURA „S” $\varnothing 18 \times 220$ (l*) ZESTAW MONTAŻOWY DO ZLEWOZMYWAKA (m*) ELASTYCZNY WAŻ INOX M10x1 - G1/2" L=400mm (n*) RYS. 1 (o*) RYS. 2 (p*) RYS. 3 (q*) RYS. 4 (r*) RYS. 5 (s*) RYS. 6	(e*) cu flexibilitate liberă (f*) FĂRĂ DUȘ (g*) ARC (h*) INOX FLEXIBIL + PVC - L = 100cm 1/2"-1/2" (i*) ȚEAVĂ ÎN INTERIORUL TUBULUI DE METAL (j*) DUȘ (k*) ȚEAVĂ „S” $\varnothing 18 \times 220$ (l*) KIT DE FIXARE PENTRU CHIUVEȚA DE BUCĂTĂRIE (m*) INOX FLEXIBIL M10x1 - G1/2" L = 400mm (n*) FIG. 1 (o*) FIG. 2 (p*) FIG. 3 (q*) FIG. 4 (r*) FIG. 5 (s*) FIG. 6	(e*) со свободной гибкой трубкой (f*) БЕЗ ДУША (g*) ПРУЖИНА (h*) ГИБКАЯ, НЕРЖ. СТАЛЬ+ПВХ - L=100 см 1/2 дюйма -1/2 дюйма (i*) ТРУБА В СЕРЕДИНЕ МЕТАЛЛИЧЕСКОЙ ТРУБКИ (j*) ДУШ (k*) S-ОБРАЗНАЯ ТРУБА $\varnothing 18 \times 220$ (l*) КРЕПЕЖНЫЙ КОМПЛЕКТ ДЛЯ КУХОННОЙ РАКОВИНЫ (m*) ГИБКАЯ, НЕРЖ. СТАЛЬ M10x1 - G1/2 дюйма, L=400 мм (n*) РИС. 1 (o*) РИС. 2 (p*) РИС. 3 (q*) РИС. 4 (r*) РИС. 5 (s*) РИС. 6	F				
					1	2	3	4