

HANDLEIDING



TD20RC 4K DRONE

GEWICHT | 240g

BELANGRIJKE VERKLARINGEN EN VEILIGHEIDSRICHTLIJNEN

Hartelijk dank voor het kiezen van dit product. Om het makkelijker voor u te maken deze drone te gebruiken, dient u voor het gebruik deze handleiding zorgvuldig door te lezen en bewaar deze handleiding voor toekomstige aanpassingen en reparaties van de drone.

Belangrijke verklaring

- Dit product is geen speelgoed; het integreert expertise in elektronica, aerodynamica, hoge-frequentie-emissie, enz. Deze drone integreert precisie-apparatuur, die juiste montage en inbedrijfstelling vereist om ongelukken te voorkomen. De gebruiker van de drone moet de drone op een veilige manier gebruiken; onjuiste bediening leidt tot ernstig letsel of serieuze schade aan eigendommen.
- Dit product is geschikt voor mensen die ervaring hebben met het besturen van drones en ouder zijn dan 16 jaar.
- Neem in het geval van problemen bij gebruik, bediening, onderhoud, enz. contact op met uw plaatselijke dealer of het relevante personeel van het bedrijf. De fabriek en de verkoper zijn niet verantwoordelijk voor letsel of schade veroorzaakt door oneigenlijk gebruik of bediening.
- Het product bevat kleine onderdelen, dus houd het buiten het bereik van kinderen om opeten of stikken te voorkomen.

Veiligheidsmaatregelen

De RC-drone is een gevaarlijk voorwerp. Blijf uit de buurt van mensenmassa's tijdens het vliegen. Onjuiste montage, schade aan de drone, slechte besturing en onbekend zijn met de besturing leiden tot onvoorspelbare ongelukken zoals schade aan de drone of persoonlijk letsel. Operators moeten aandacht besteden aan de vliegveiligheid en de verantwoordelijkheid begrijpen veroorzaakt door ongevallen door zijn/haar nalatigheid.

- **Blijf uit de buurt van obstakels en mensen**
De vliegende drone heeft een onzekere vliesnelheid en -status; er is een mogelijk gevaar. Vlieg in tegengestelde richtingen van hoge gebouwen, hoogspanningsleidingen, enz. en vermijd het vliegen tijdens veel wind, regen en onweer. Inbedrijfstelling en installeren van de drone moet strikt in overeenstemming met de instructies volgen. Wees voorzichtig met de afstand tussen de drone en mensen; deze moet minimaal 1 tot 2 meter zijn. Voorkom dat de drone het hoofd, gezicht en lichaam raakt tijdens het vliegen en landen.
- **Blijf uit de buurt van een vochtige omgeving**
Het interieur van de drone bestaat uit vele geavanceerde elektrische componenten en mechanische onderdelen. Daarom moet worden voorkomen dat het interne deel van de drone nat of vochtig wordt om ongevallen veroorzaakt door mechanische en elektronische componenten te voorkomen. Gebruik een schone doek om vlekken op het oppervlak die tijdens het onderhoud ontstaan, schoon te maken.
- **Begeleid door de ervaren operator**
De besturingsvaardigheden voor een drone kunnen in de vroege leerfase bepaalde moeilijkheden opleveren. Probeer niet alleen te vliegen en u moet worden begeleid door een ervaren operator.
- **Gebruik het product correct**
Repareer de drone met originele onderdelen om de veiligheid van de vlucht te garanderen. Bestuur het product binnen het toepassingsgebied toegestaan door de productfuncties en het mag niet worden gebruikt voor illegale doeleinden. Neem voor reserveonderdelen contact op met de verkoper van de drone.
- **Veilige bediening**
Bestuur de drone alleen als u zich goed voelt en vliegvaardigheden hebt. Vermoeidheid, onder invloed zijn of onjuiste besturing verhogen het risico op ongelukken.

Gebruik de drone niet in de buurt van uw oren! Misbruik kan gehoorschade veroorzaken.
- **Blijf uit de buurt van onderdelen die met hoge snelheid draaien.**
Wanneer de motoren van de drone op hoge snelheid draaien, houd dan de operator, de omringende menigte en objecten uit de buurt van de draaiende motoren om letsel en schade te voorkomen.
- **Uit de buurt van warmte houden**

De drone is gemaakt van metaal, vezel, kunststof, elektronische componenten en andere materialen. Houd de drone daarom uit de buurt van warmtebronnen en voorkom blootstelling aan de zon en hoge temperaturen. Hierdoor wordt vervorming van de drone voorkomen.

- **Milieuvereisten**

Het willekeurig weggooien van het product kan het milieu vervuilen. Gooi het op de juiste manier weg in overeenstemming met de lokale wet- en regelgeving.

Productomschrijving

PRODUCTCONFIGURATIE

Paklijst

Drone*1 Bladenset*2 Beschermingen*4
Schroevendraaier*1 USB-laadkabel*1 Afstandsbediening*1 Batterij*1

Basisparameters

Wielbasis: 300 mm Hoogte: 75 mm Totaal gewicht: 248 g
Batterij: 7,4V 1200 mah 25C Laadtijd: ongeveer 3 uur
Vliegtijd: ongeveer 13 tot 15 minuten

Productmontage

Bladen (met klem voor bladen) installatie/demontage

Installatie van bladen:

Installeer de bladen gemarkeerd met A op de vaste positie van de arm A. Installeer de bladen met B op de vaste positie van de arm B. Gebruik een schroevendraaier om de middelste schroef los te draaien en verwijder de volledige klem voor bladen die twee bladen vasthouden. Vervang de klem dan door een nieuwe (meegeleverd). Druk het dan naar beneden, vergrendel de schroef en zet hem vast. Controleer altijd of de draairichting van de bladen correct zijn.

Tip:

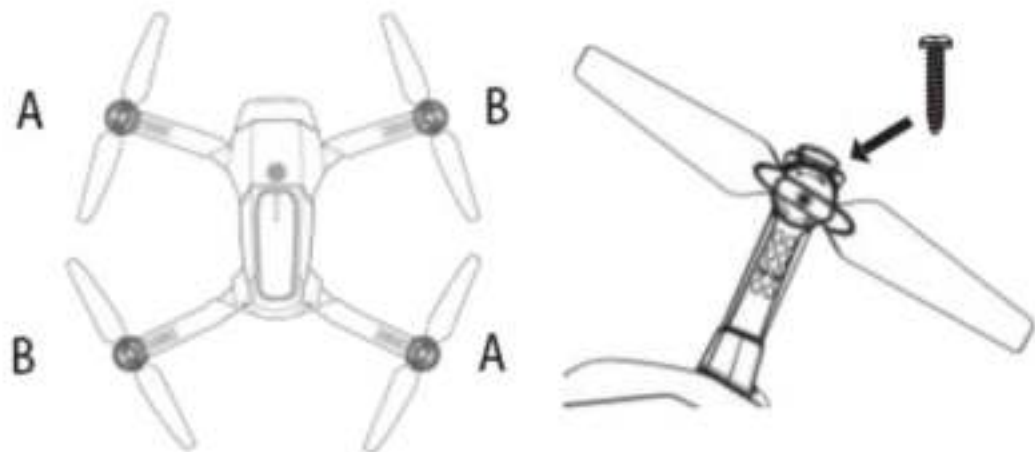
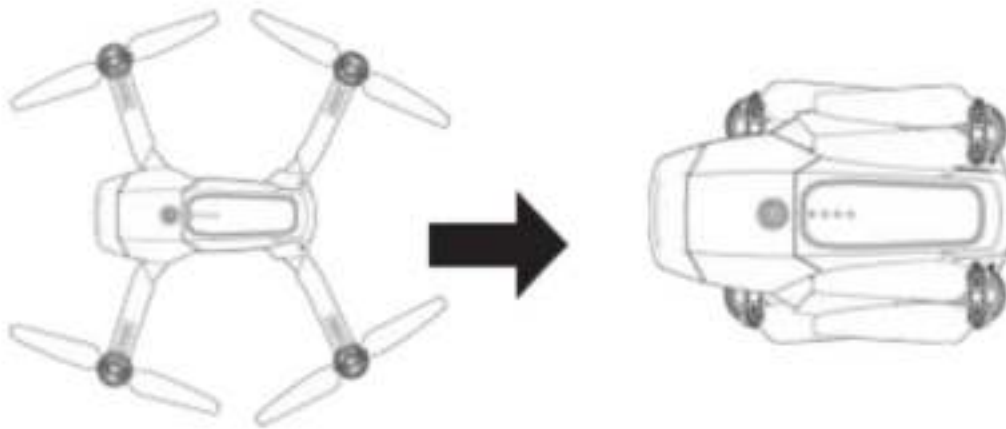
U hoeft geen afzonderlijke bladen te vervangen. Vervang gewoon de hele klem voor de bladen die twee bladen vasthouden (meegeleverd).

Als u enkele bladen vervangt, verwijder dan de schroef op het blad door de schroef linksom te draaien. Wees voorzichtig de schroeven niet te verliezen.



Tips: Klap de drone in volgens de volgorde weergegeven in de onderstaande afbeelding. Installeer de bladen volgens de hieronder weergegeven afbeelding. De bladen zijn verdeeld in de delen A en B. Let op de draairichting.

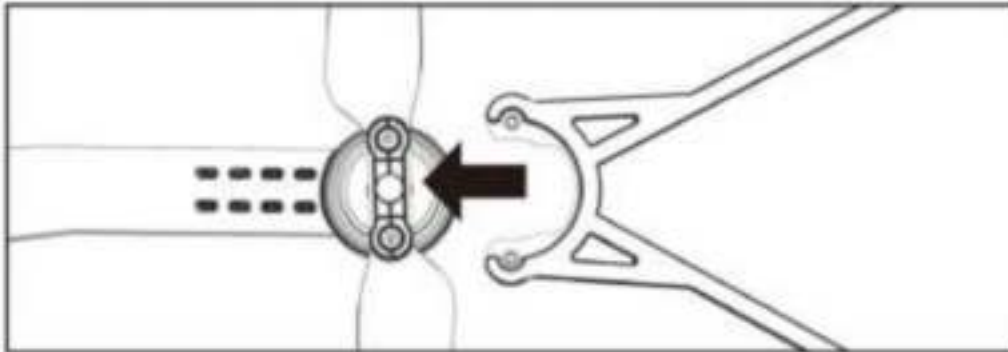
De camera kan niet Elektronisch omhoog/omlaag bewegen.



- Zorg ervoor dat de bladen van het type A en B in de juiste positie zijn geïnstalleerd. Als de bladen onjuist zijn geïnstalleerd, kan de drone niet opstijgen.
- Omdat de bladen dun zijn, moet u voorzichtig zijn om abusievelijk krassen tijdens het installeren te voorkomen.
- Gebruik enkel de originele bladen die zijn geleverd in de doos.
- De bladen zijn een verbruiksproduct. Koop ze indien nodig apart.

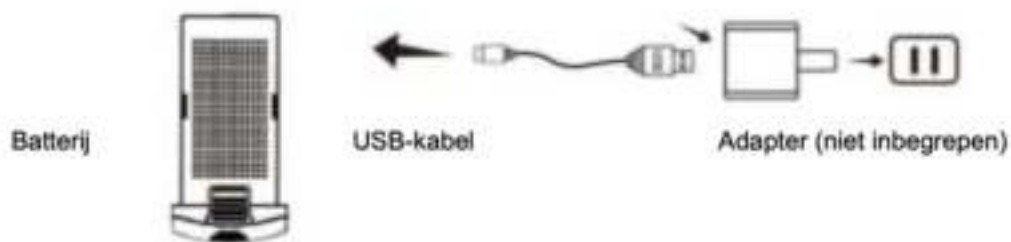
Installatie van beschermingen

Plaats de 2 beschermingen in de behuizing in de 2 gaten op de bodem van de romp en druk ze op hun plaats.



Laad de batterij van de drone op.

Steek de USB in de oplader en steek de USB-uitgang in de oplaadpoort van de batterij. Het blauwe indicatorlampje knippert om het opladen te starten. Als de batterij is opgeladen, brandt het blauwe indicatorlampje continu. De oplaadtijd bedraagt ongeveer 200 minuten. U kunt de USB kabel ook in de USB ingang van uw PC steken. Het opladen duurt hiermee wel langer. Als u een USB laadblokje gebruikt (bijv. van een mobiele telefoon), let er dan op dat u nooit een blokje gebruikt met Quick Charge technologie.

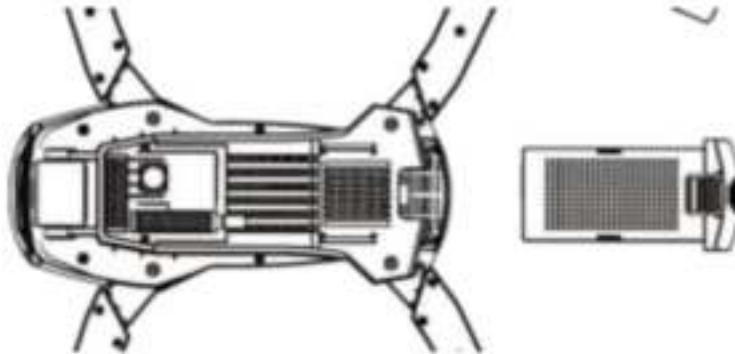


Tips:

- Laad de batterij niet op de vloerbedekking op om brand te voorkomen. We zijn niet verantwoordelijk voor letsel en schade als gevolg van onjuist opladen.
- Steek de stekker op de juiste manier in het contact. Steek deze niet omgekeerd in het contact.
- Het wordt aanbevolen om een 5V 1-2A adapter voor het opladen te gebruiken.
- Laad de batterij altijd op in uw bijzijn, laat deze nooit onbeheerd achter tijdens het laden.
- Gebruik enkel de originele meegeleverde USB laadkabel voor het laden.

Batterij van de drone plaatsen

Duw de batterij in de batterijsleuf van de drone en zorg ervoor dat de batterij volledig is vastgeklemd in de drone. Controleer of de batterij goed vastzit.

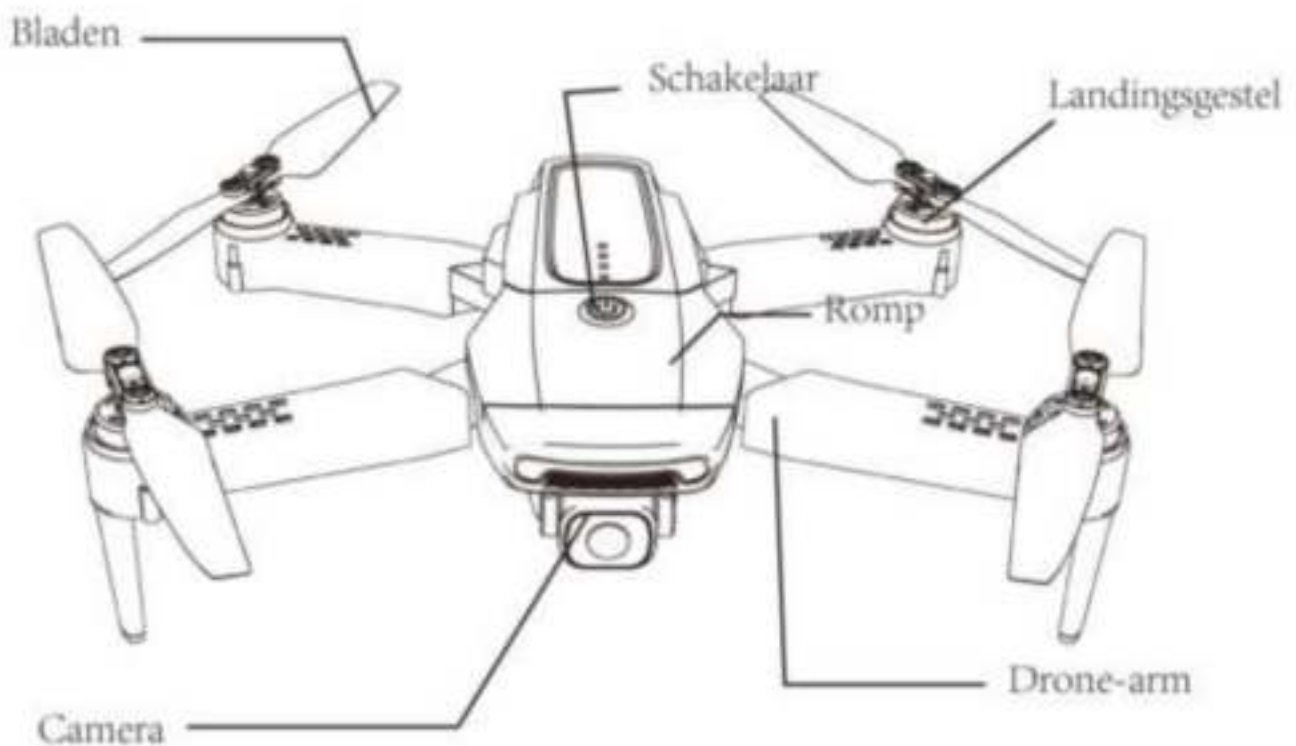


Vergeet niet: Als de batterij niet goed is geplaatst, is het zeer waarschijnlijk dat de drone tijdens het vliegen geen voeding heeft en hierdoor naar beneden valt.

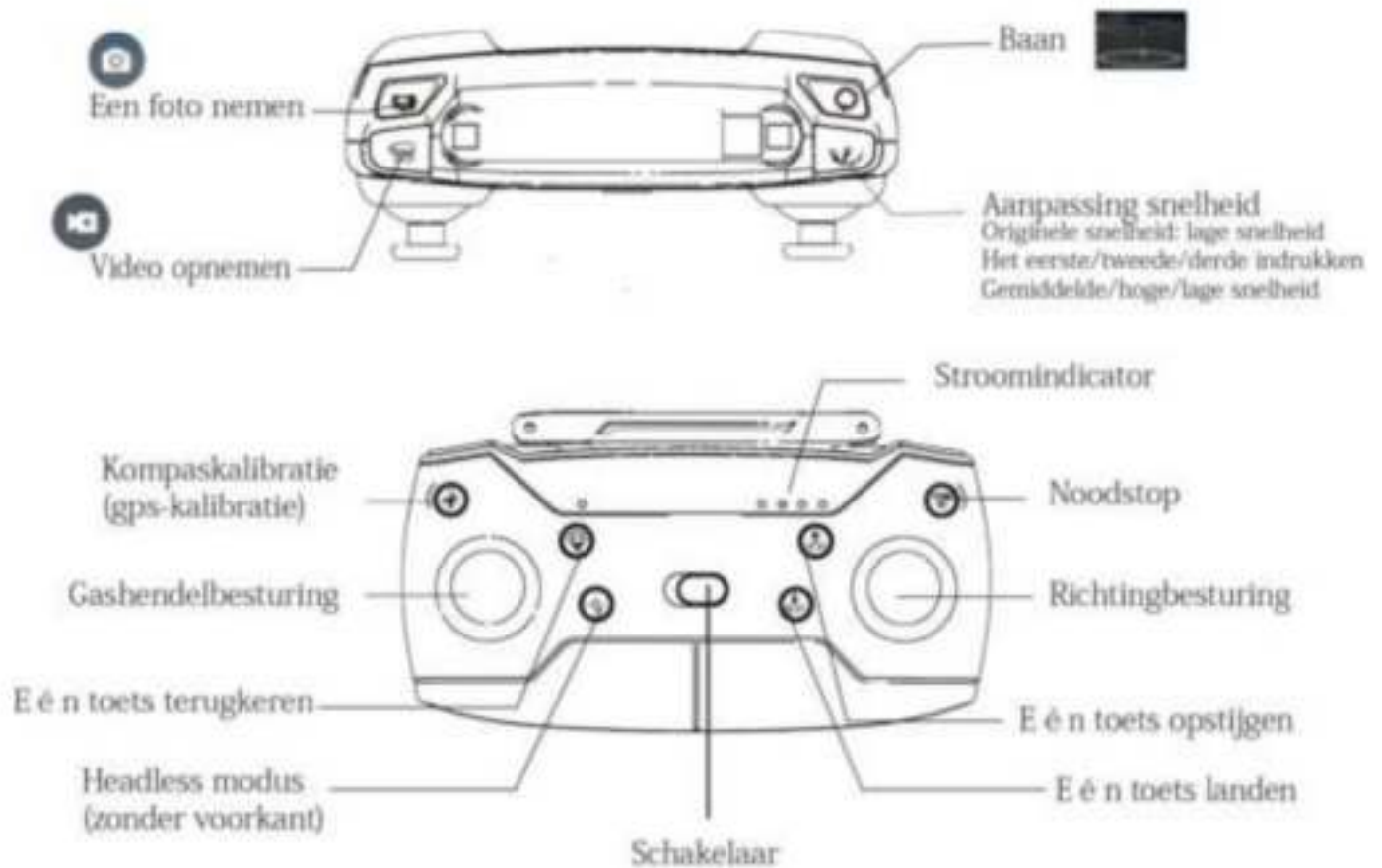


- Als u de oplaadbare batterij oplaadt, moet u dit uit de buurt van kinderen doen en onder toezicht van een volwassene.
- Houd de batterij uit de buurt van ontvlambare materialen. Laad de batterij op in een gebied onder toezicht. Als er niemand in de ruimte is, mag er niet worden opgeladen.
- Voorkom het kortsluiten of indrukken van de batterij.
- De batterijconnector mag niet uit de drone worden gehaald om kortsluiting te voorkomen. Voorkom kortsluiting en het demonteren van de batterij of het gooien in vuur. Plaats de batterij niet in de buurt van een warmtebron (zoals vuur of in de buurt van een elektrisch verwarmingsapparaat).
- De batterij kan alleen worden opgeladen met de aanbevolen oplader. De batterij en oplader mogen niet nat worden. De drone kan worden afgeveegd met een schone droge doek. Haal de batterij uit de drone en haal de stekker uit het stopcontact voor het reinigen. Controleer de oplaadkabels, stekkers, romp en andere onderdelen. Als er schade is, stop dan met het gebruik totdat deze gerepareerd is.
- De oplader is geen speelgoed; de oplader kan alleen binnen worden gebruikt.
- De batterij moet na het vliegen worden opgeladen voor het bewaren. Als u de batterij voor een langere periode niet gebruikt, wordt het aangeraden om de batterij minimaal elke drie maanden op te laden om te voorkomen dat de batterij volledig ontlaaft en tot permanente schade leidt.

Onderdeelnaam drone



Onderdeelnaam afstandsbediening



Plaats de batterij van de afstandsbediening

Verwijder het batterijklepje van de afstandsbediening, volg de pluspool (anode) en minpool (kathode) die worden aangegeven op de afstandsbediening. Plaats de 4 AAA-batterijen correct en plaats het batterijklepje weer terug. Gebruik geen oplaadbare batterijen voor de afstandsbediening.

Plaatsing batterij afstandsbediening



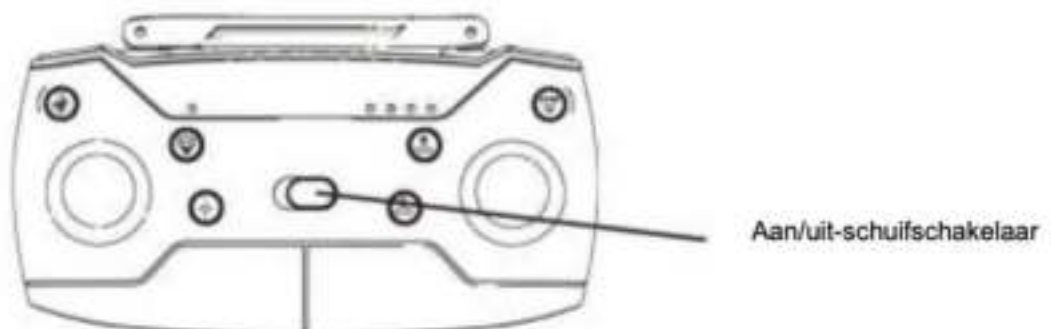
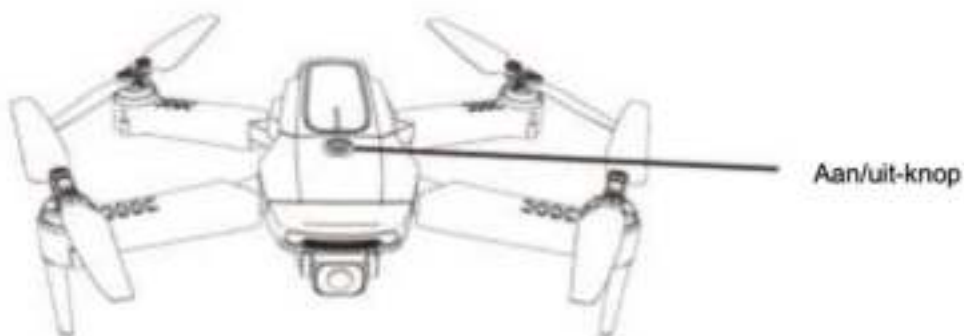
4 AAA-batterijen (niet inbegrepen)



- De afstandsbediening gebruikt 4 niet-oplaadbare "AAA"-batterijen of "AAA"-oplaadbare batterijen (niet inbegrepen).
- Let op de polariteit van de batterij wanneer u de batterij plaatst of vervangt.
- Meng geen batterijen met een verschillende staat of van een ander type.
- De oude batterij moet tijdig worden uitgenomen en de lege batterij moet juist worden weggegooid.
- Als u de batterij voor een lange tijd niet gebruikt, moet u deze verwijderen om schade aan het product door een lekkende batterij te voorkomen.

Synchroniseer de drone met de afstandsbediening

1. Plaats de batterij in het batterijvakje van de drone. Plaats de drone op een horizontaal vlak. Druk twee seconden op de aan/uit-knop van de drone om hem aan te zetten. Het indicatorlampje op de drone knippert eerst snel en dan langzaam.
2. Zet de aan/uit-schuifschakelaar aan. De synchronisatie is uitgevoerd, het indicatorlampje van de afstandsbediening blijft branden en het voorste indicatorlampje van de drone is helder.





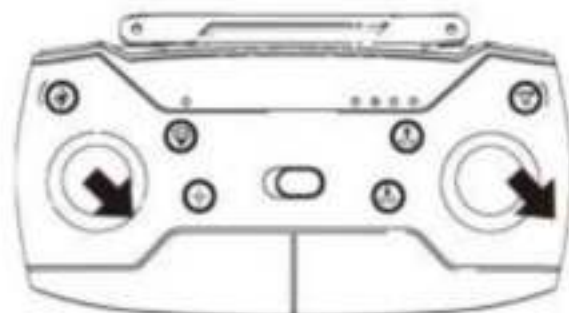
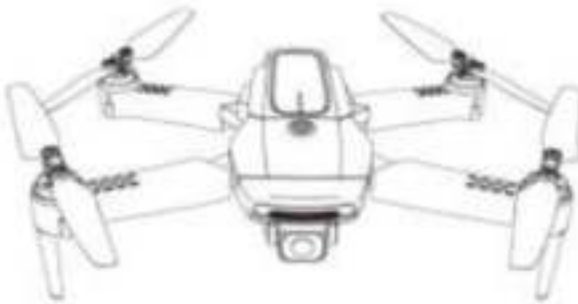
- Zonder het synchroniseren met andere afstandsbedieningen hoeven uw afstandsbediening en uw drone niet opnieuw te worden gesynchroniseerd zolang het synchroniseren succesvol is.
- Wanneer de afstandsbediening aan het synchroniseren is met de drone, zorg er dan voor dat er geen andere afstandsbedieningen en de drone op hetzelfde moment zijn ingeschakeld. Anders kan het synchroniseren mislukken of wordt er foutief gesynchroniseerd. Zorg ervoor dat u tijdens de synchronisatie uit de buurt bent van andere elektronische apparatuur.

Detectie initialisatie drone

Wanneer de synchronisatieprocedure klaar is, houd dan de drone op een horizontaal oppervlak. Er wordt automatisch met de initialisatie van de detectie begonnen. Het duurt ongeveer 8-10 seconden voordat de drone klaar is met de initialisatie van de detectie op het vaste oppervlak. De volgende stap is het starten van de drone met de gyro-kalibratieprocedure.

Gyro-kalibratie

Nadat de synchronisatie en initialisatie gelukt zijn, plaatst u de drone op een horizontaal oppervlak. Beweeg dan de linker en rechter joystick op hetzelfde moment naar de onderste rechtse 45° zoals weergegeven in de afbeelding hieronder. Dan knipperen de voorste en achterste indicatorlampjes van de drone snel; de gyroscoop is aan het kalibreren. Ten slotte verandert het indicatorlampje van knipperen naar continu branden. De kalibratie van de gyroscoop is voltooid.



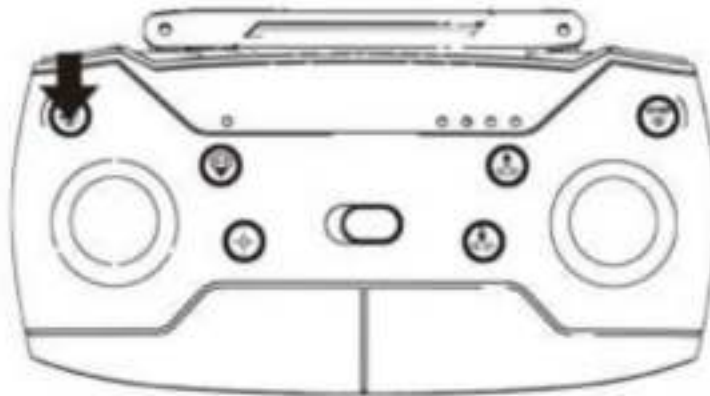
- Wanneer de procedure wordt uitgevoerd, moet u ervoor zorgen dat de drone op een horizontaal oppervlak staat; anders kan de drone niet in balans vliegen.
- De gyroscoop is fabrieksmatig gekalibreerd en de gebruiker mag hem niet kalibreren. Deze handeling wordt alleen uitgevoerd wanneer de initialisatie niet kan worden verlaten.

Kompaskalibratie

1. Nadat de drone succesvol is gekalibreerd met de afstandsbediening, en de initialisatie- en gyro-kalibratietest zijn voltooid, voer dan de kompas kalibratie uit.
2. Elke keer voordat de drone opstijgt, moet een kompas kalibratie worden uitgevoerd; anders kan de drone niet op een normale manier vliegen.

De kompaskalibratie is verdeeld in twee stappen:

Druk eerst de knop voor de kompaskalibratie in zoals weergegeven in de onderstaande afbeelding.

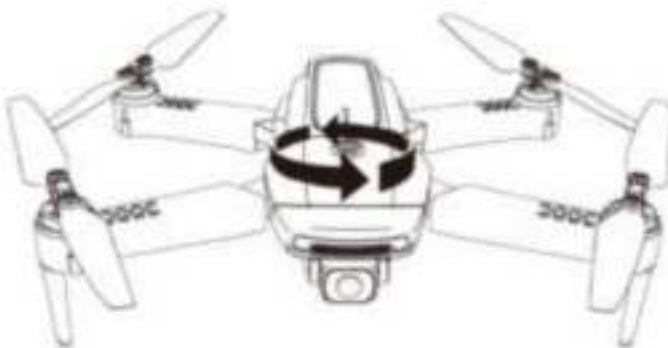


Stap 1: Horizontale kalibratie van het kompas (Afbeelding 1)

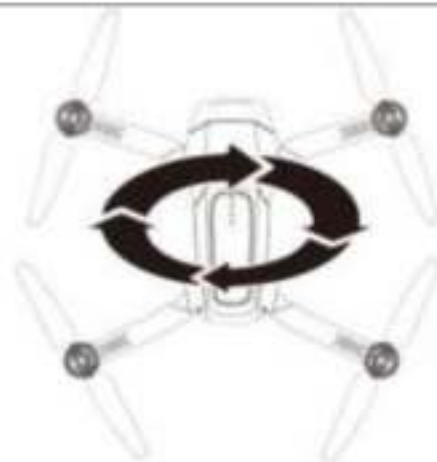
Draai dan met uw hand de drone zoals weergegeven in de onderstaande afbeelding en draai hem ongeveer 3 keer linksom op 1m hoogte totdat het indicatorlampje brandt. De horizontale kalibratie is voltooid.

Stap 2: Verticale kalibratie (Afbeelding 2)

Plaats de drone rechtop (verticaal) en draai de drone met uw hand, zoals hieronder aangegeven in afbeelding 2. Draai de romp ongeveer 3 keer rechtsom totdat het voorste linker indicatorlampje in de drone continu brandt. De kompaskalibratie is voltooid.



Afbeelding 1



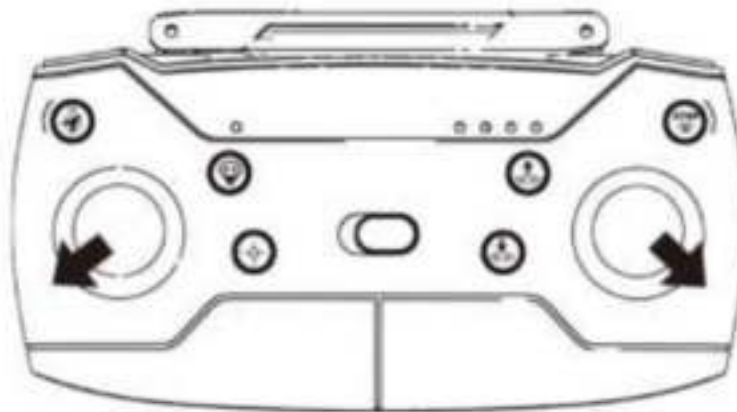
Afbeelding 2



- **Opmerking:** De beste afstand tussen de grond en de drone moet meer dan 1 meter zijn tijdens de kalibratie.
- Kalibreer de drone niet in sterke magnetische velden, zoals een magnetietmijn, parkeerterreinen en staal- en betonfunderingen van gebouwen.
- Tijdens het uitvoeren van de kalibratie mag u geen ferromagnetische voorwerpen zoals sleutels, mobiele telefoons, enz. bij u hebben.
- Kalibreer niet in de buurt van grote stukken metaal.

Naar satelliet signalen zoeken

Nadat de kompas kalibratie procedure is voltooid, moet u de drone op een horizontaal oppervlak plaatsen. De drone zoekt automatisch naar het satelliet signaal. Het indicator lampje van de drone verandert van langzaam knipperend naar continu brandend, en de afstandsbediening laat een piepgeluid horen; dan is de procedure voor het zoeken naar een satelliet signaal voltooid. Ontgrendel de drone door de linker joystick naar links 45° te drukken en op hetzelfde moment de rechter joystick naar rechts 45° te drukken (zoals weergegeven in de afbeelding). De motoren gaan langzaam draaien. Druk dan op de gashendel en de drone stijgt op. Zonder deze procedure zal de drone, uit veiligheid, niet opstijgen.



Tips: Zorg ervoor dat de drone in een brede open ruimte vliegt en het satelliet signaal meer dan 7 sterretjes aangeeft in de app voor het opstijgen.

Realtime transmissie applicatie downloaden en verbinden

Verbind de drone eerst aan de mobiele telefoon door onderstaande stappen te doorlopen:

- Zorg dat de drone aan staat en open de WiFi instellingen van de mobiele telefoon
- Kijk voor een WiFi verbinding die lijkt op WiFi-5G4k-GPS-XXX-XXXXXX en maak verbinding
- De mobiele telefoon kan de melding geven: verbonden blijven zonder internet. Kies "verbinding behouden"
- Download nu de gratis drone app door te zoeken op "JY Drone" of door onderstaande QR code te scannen. Beschikbaar voor iOS en Android.





Stel de waypoints in door het bekijken van een startpunt lijn

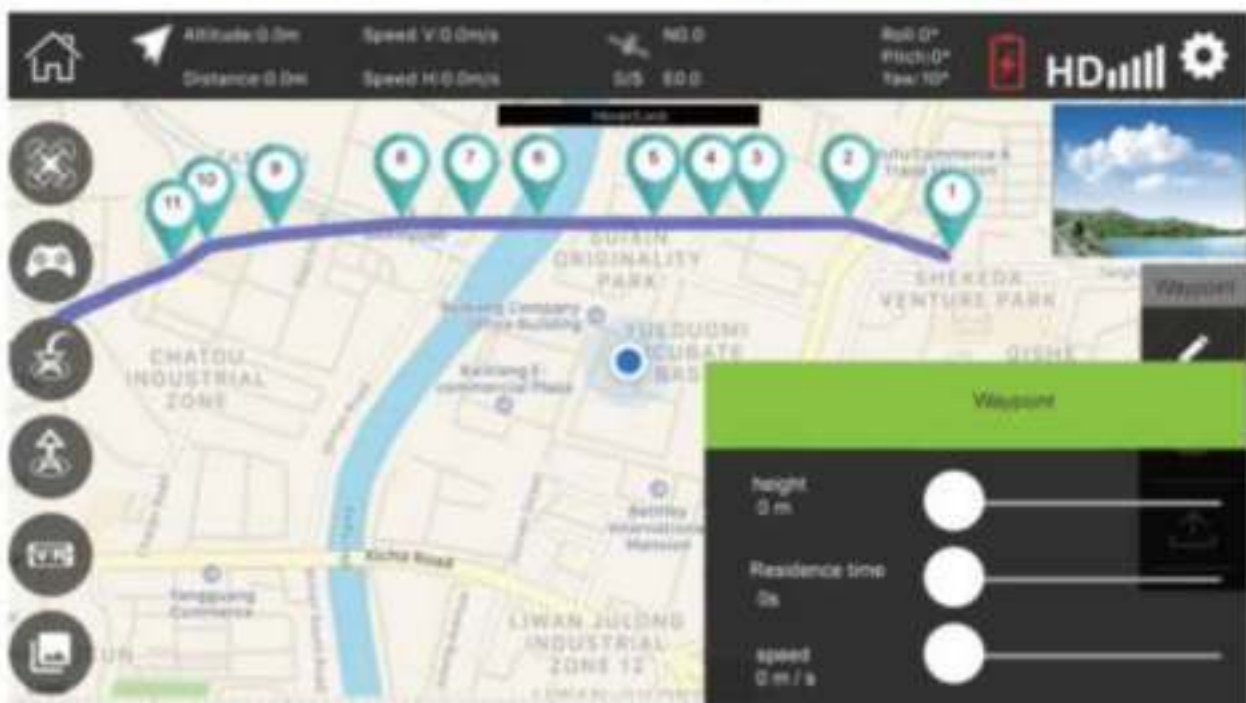


Klik om de waypoint in te stellen.
Teken een route door instellen.
Elke waypoint

Een enkel waypoint verwijderen, klik op de knop en klik op de waypoint die u wilt verwijderen.



Verwijder alle waypoints



Instelling parameter waypoint
Klik op het waypoint dat u wilt instellen; dan toont de app het instelmenu.
Druk op het pictogram en schuif om de parameters te wijzigen.



Druk op Self stabilizing (zelf stabiliseren) om de modus waypoint te verlaten.

1. Zorg ervoor dat de gps-functie van de telefoon werkt.
2. Druk op de modus Self stabilizing (zelf stabiliseren) om de modus 'volg me' te verlaten



De camera kan niet Elektronisch omhoog/omlaag bewegen.

In de modus 'volg me' stuurt de mobiele telefoon continu de locatie naar de drone. De drone volgt het (GPS) signaal van uw telefoon.

Vanneer de virtuele joystick en de actuele joystick beide actief zijn, neemt de actuele joystick de primaire besturing van de modus 'orbit' (baan) over.



Door te drukken op het pictogram van de modus 'orbit' (baan), vliegt de drone rond het mobiele apparaat. Het tegelijkertijd induwen van de richting (rechts), joystick omhoog of omlaag, verhoogt of verlaagt de straal. Door het naar links of rechts duwen van de joystick draait de omgevingsrichting naar rechts of links. Duw de gashendel (linker) joystick om het omhoog- of omlaaggaan van de drone te besturen.

Vlucht

Basisvlucht



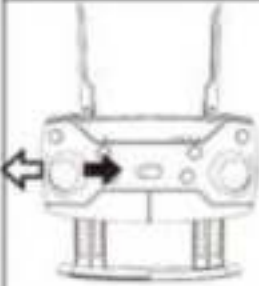



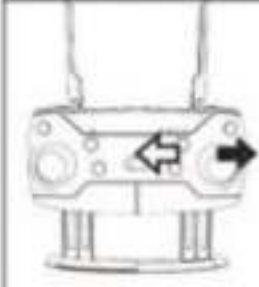

Stap

1. Synchroniseer de afstandsbediening en de drone.
2. Voer de synchronisatieprocedure van de gyrokalibratie uit.
3. Download de app en de drone met de mobiele telefoon via de wifi van de drone.
4. Uitvoeren van de kompaskalibratieprocedure. Wacht voor het automatisch zoeken van de drone naar satelliet signalen; dit duurt meestal 60 tot 80 seconden (de signalen moeten meer dan 7 sterretjes zijn), totdat het achterste lampje van de drone continu blijft branden. Het zoeken naar signalen is beëindigd.
5. Ontgrendel de drone en duw dan de gashendel omhoog. De drone stijgt op.



Inspecties voor de vlucht

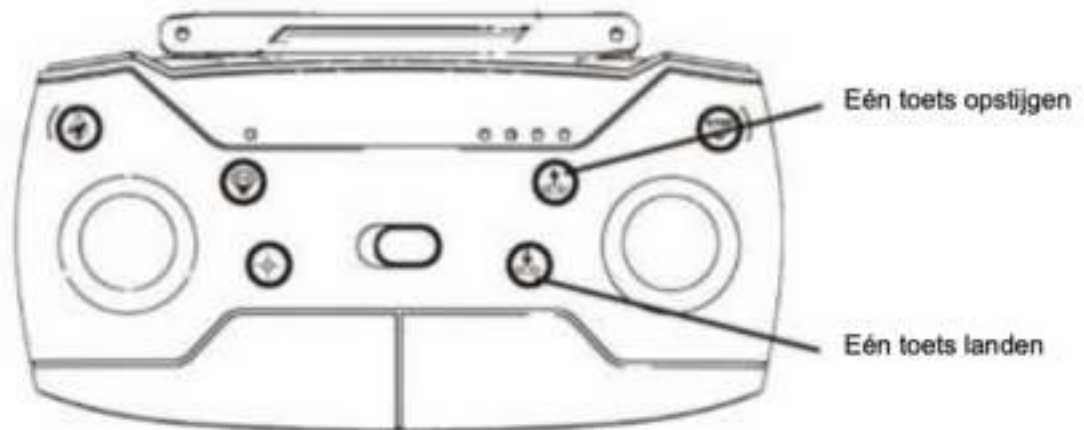
1. Zorg ervoor dat de batterij van de afstandsbediening en de drone volledig is opgeladen.
2. Zorg ervoor dat de bladen juist zijn gemonteerd.
3. Zorg ervoor dat de kompaskalibratie is gelukt.
4. Zorg ervoor dat de drone een satelliet signaal van meer dan 7 sterretjes ontvangt.
5. Controleer of de motoren goed werken na het ontgrendelen van de drone.
- 6.

Vluchtbesturing

Afstandsbediening	Drone	Afstandsbediening	Drone
	<p>Stijgen</p>  <p>Dalen</p>		<p>Naar rechts draaien</p> <p>Naar links draaien</p> 
	<p>Vooruitgaan</p>  <p>Intrekken</p>		<p>Naar links vliegen</p> <p>Naar rechts vliegen</p> 

Eén toets opstijgen/landen

- Ontgrendel de drone / druk op de knop "  " en de drone stijgt automatisch op en gaat ongeveer 1,5 meter omhoog om te zweven.
- Als de drone vliegt, drukt u op de knop "  " en de drone landt automatisch.



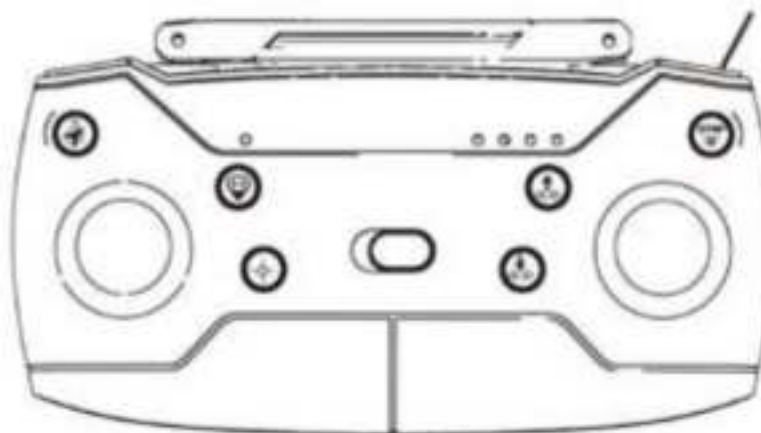
Modus 'orbit' (baan)

Laat de drone 20 meter of hoger boven de grond opstijgen. Door het indrukken van de knop 'orbit' (baan) keert de voorkant van de drone terug naar de vorige richting en zweeft. Duw de (rechter) joystick voor de richting op de afstandsbediening naar links of rechts; de drone vliegt naar rechts of links.

Houd in de modus 'orbit' (baan) de joystick voor de richting (rechts) ingedrukt. De drone versnelt naar 2,5 m/s. Duw de joystick voor de richting (rechts) naar beneden om de straal uit te breiden. De maximum straal is ongeveer 20 meter. Duw de joystick voor de richting (rechts) omhoog om de omgevingsstraal te verminderen. De minimum straal is ongeveer 5 meter. Druk de modus 'orbit' (baan) weer in om de modus 'orbit' te verlaten.

Headless (zonder voorkant) modus

Modus 'orbit' (baan)

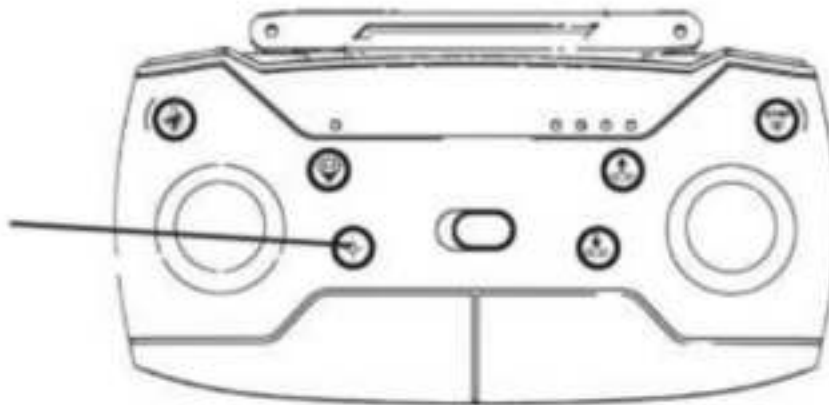


Headless (zonder voorkant) modus

Druk op de knop om naar de modus 'headless' (zonder voorkant) te gaan. Het achterste indicatorlampje van de modus knippert snel.

De afstandsbediening laat een pieptoon horen en druk weer op dezelfde knop om de modus te verlaten.

Druk op de knop om naar de modus 'headless' (zonder voorkant) te gaan



Opmerking: De 'headless' (zonder voorkant) richting is de voorkant van de drone voor het opstijgen. Gebruik deze optie alleen als u een ervaren drone vlieger bent.

Terugkeren

De drone heeft een terugkeerfunctie. Als het terugkeerpunt met succes wordt geregistreerd voor het opstijgen (er waren bij het opstijgen meer dan 7 satellieten verbonden), als het communicatiesignaal tussen de afstandsbediening en de drone verloren gaat of als de terugkeerknop wordt ingedrukt, keert de drone automatisch terug naar het terugkeerpunt en landt deze om ongevallen te voorkomen.

De drone heeft drie verschillende terugkeermodi:

1. Eén toets terugkeren: druk deze toets in en de drone keert terug naar de opstijglocatie
2. Terugkeren zonder besturing: drone keert automatisch terug als de verbinding wegvalt
3. Terugkeren met lege batterij: de batterij keert terug als de batterij bijna leeg is

Terugkeerpunt:

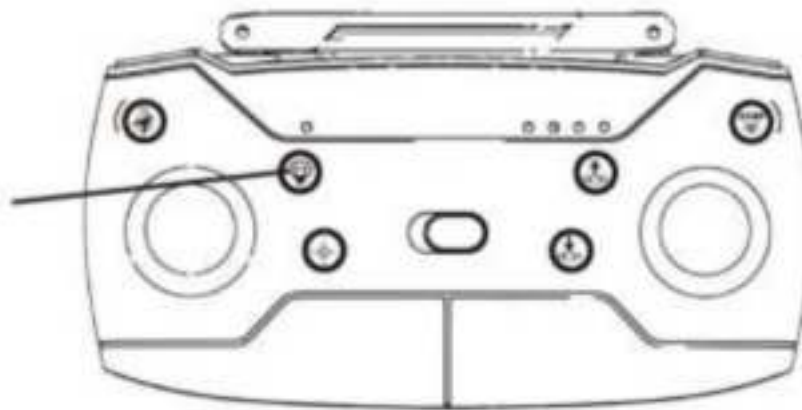
Tijdens het opstijgen of tijdens de vlucht, wanneer het gps-signaal meer dan 7 sterretjes ontvangt, wordt deze geregistreerd als de huidige positie van de drone als het terugkeerpunt.

EEN TOETS TERUGKEREN

Wanneer het gps-signaal goed is (het aantal sterretjes is meer dan 7), kan het terugkeren van de drone worden gestart via de knop op de afstandsbediening. Het proces van de terugkeervlucht is gelijk aan de onbestuurde terugkeervlucht.

Het verschil is dat wanneer de drone terugkeert om te landen, de gebruiker de drone kan besturen via de joystick om obstakels te vermijden. Druk op de knop om het terugkeren te verlaten en de gebruiker krijgt de besturing terug.

Druk op één toets om terug te keren



Terugkeren zonder besturing

Als de sterkte van het gps-signaal meer dan 7 sterretjes is en het kompas correct werkt, de drone het startpunt met succes registreert en er langer dan 6 seconden geen besturingssignaal van de afstandsbediening is, neemt het vluchtbesturingssysteem de besturing van de drone over en bestuurt de drone tijdens het terugvliegen naar het startpunt. Zelfs als het signaal van de afstandsbediening hersteld is tijdens de vlucht, zal de drone doorgaan met het terugkeren, maar de gebruiker kan het vluchtbesturingssysteem verlaten en weer besturing krijgen over de drone door het duwen van de richting-joystick van de afstandsbediening.



Opmerking:

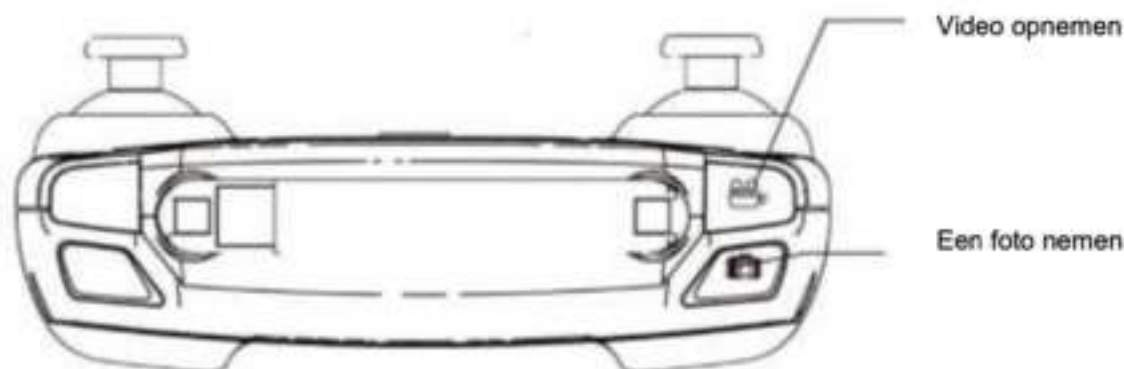
- De drone kan geen obstakels ontwijken tijdens de automatische terugkeervlucht.
- Wanneer het gps-signaal niet goed is of de gps-functie niet goed werkt, kan de drone niet terugkeren.
- Als de drone het satelliet signaal niet ontving en het signaal van de afstandsbediening langer dan 6 seconden verloren is, kan de drone niet terugkeren naar het startpunt en zal het langzaam dalen, landen en vergrendelen.

Terugkeren met lege batterij

- Het achterste indicatorlampje van de drone knippert langzaam. Op dit moment laat de afstandsbediening continu het geluid 'piep piep piep ... piep piep piep ...' horen. Zolang de drone hoger dan 20 meter vliegt of de afstand tussen de drone en de afstandsbediening meer dan 20 meter is, voert de drone automatisch de terugkeerfunctie uit. De drone vliegt terug naar het startpunt.
- Als de spanning van de drone tot onder de veilige waarde daalt, daalt de drone automatisch naar het startpunt.



Tips: Wanneer de drone in een status met lage voeding is en terugkeert naar het startpunt, kan de afstandsbediening de terugkeer niet annuleren.



Oplossen veelvoorkomende problemen

Serienummer	Probleem	Oplossing
1	Het indicatorlampje blijft snel knipperen nadat de drone voeding heeft.	De drone bevindt zich in de status 'gyroscopdetectie'. Zet de drone op een vast oppervlak of de grond.
2	Nadat de drone is opgestegen kan deze niet zweven en kantelt naar één kant.	Zet de drone op een vlak oppervlak en kalibreer de gyroscop.
3	De drone schudt enorm.	De bladen zijn vervormd. De bladen moeten worden vervangen.
4	De drone kan niet worden ontgrendeld. De achterlampjes knipperen snel.	De batterijspanning van de drone is te laag. Laad de batterij volledig op.

Veiligheidsvoorschriften en wetgeving

Vliegen met een drone is niet overal toegestaan. Er zijn door de overheid een aantal regels opgesteld omtrent het vliegen met drones om zaken zoals veiligheid en privacy te waarborgen. U bent verplicht altijd zelf op de hoogte te zijn van de lokale wetgeving omtrent het vliegen met drones. Kijk voor meer informatie en een uitgebreide toelichting op www.rijksoverheid.nl/drone

Neem altijd de volgende aanwijzingen in acht:

- Kijk altijd of je WA-verzekering het vliegen met drones dekt
- Vlieg niet boven mensen, (spoor)wegen, gebouwen en in no-fly zones (zoals vliegvelden)
- Houd je drone altijd in het zicht, houd ver afstand van andere luchtvaartuigen en vlieg alleen bij daglicht
- Vlieg niet hoger dan 120 meter
- Blijf uit de buurt van vliegvelden en andere no-fly zones. Bekijk de gehele kaart op www.rijksoverheid.nl/drone
- Respecteer ieders privacy en film nooit boven andermans privéterrein of privacy gevoelige locaties
- Regels zijn aan verandering onderhevig, dus check regelmatig of er iets wijzigt
- De bestuurder en/of eigenaar van de drone is altijd verantwoordelijk voor eventuele gevolgen die het vliegen met een drone kan hebben
- Vlieg nooit met een drone als een of meer onderdelen (ernstig) beschadigd zijn

TRENDTRADING



WWW.TRENDTRADING-NL.COM



(+31)085-0470319



CONTACT@TRENDTRADING-NL.COM