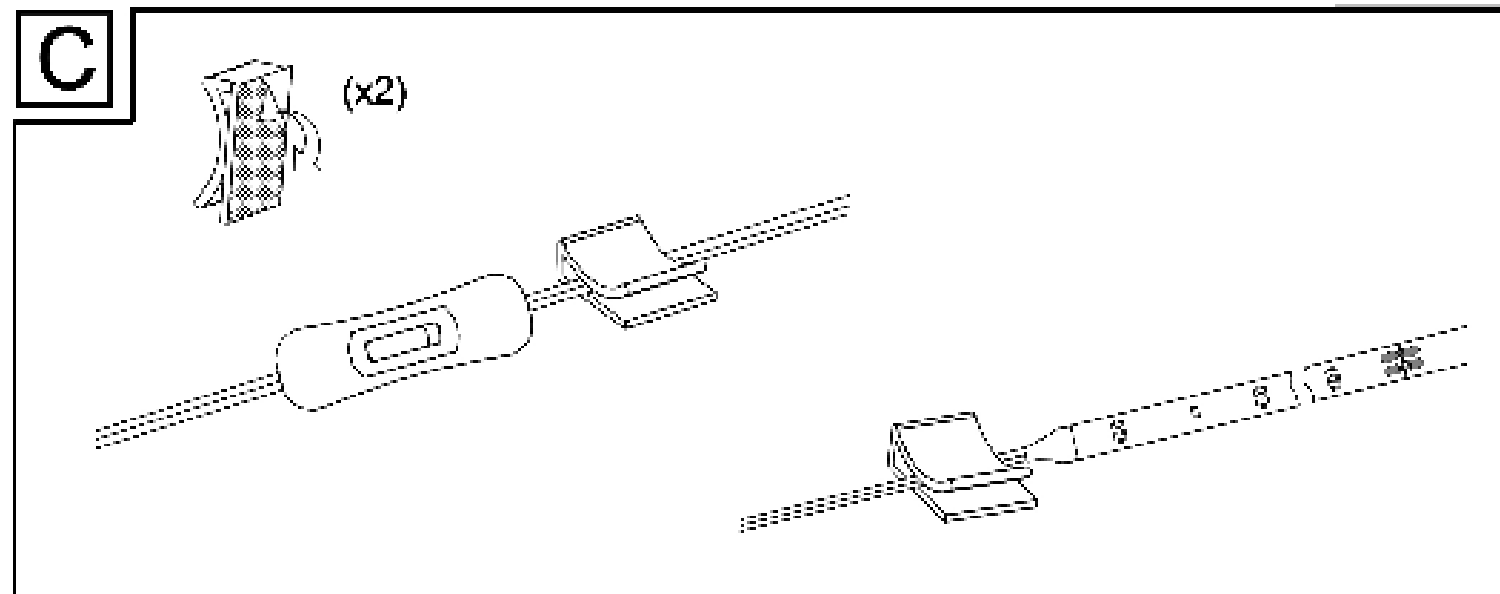
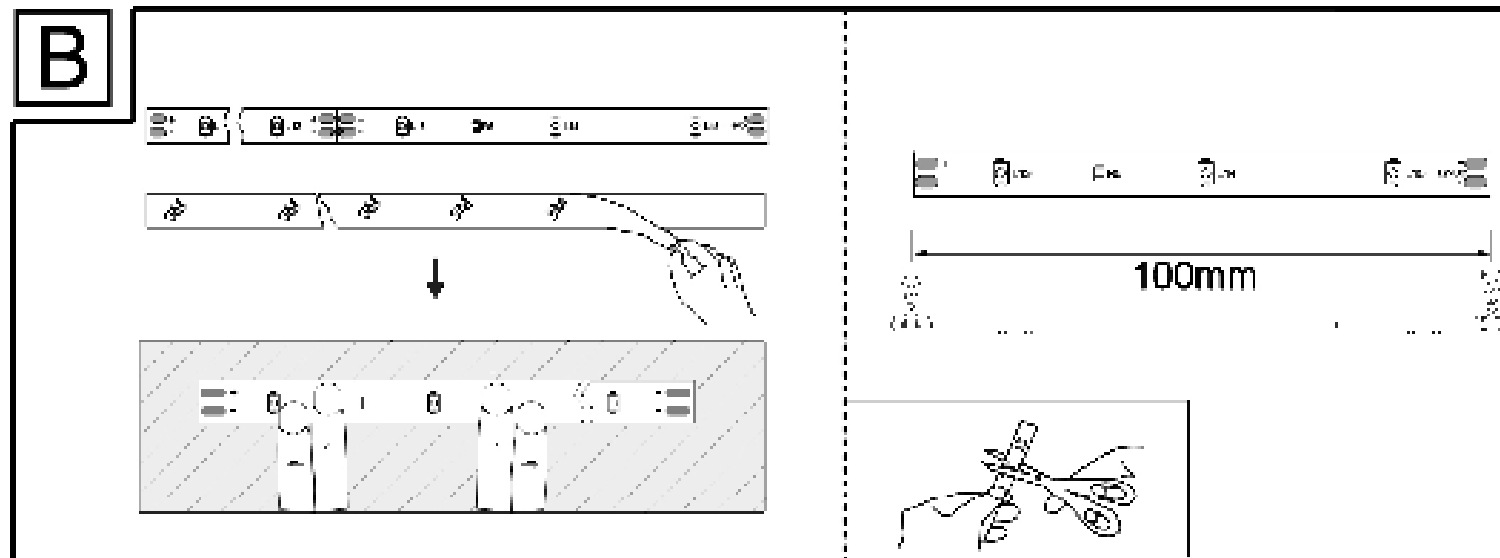
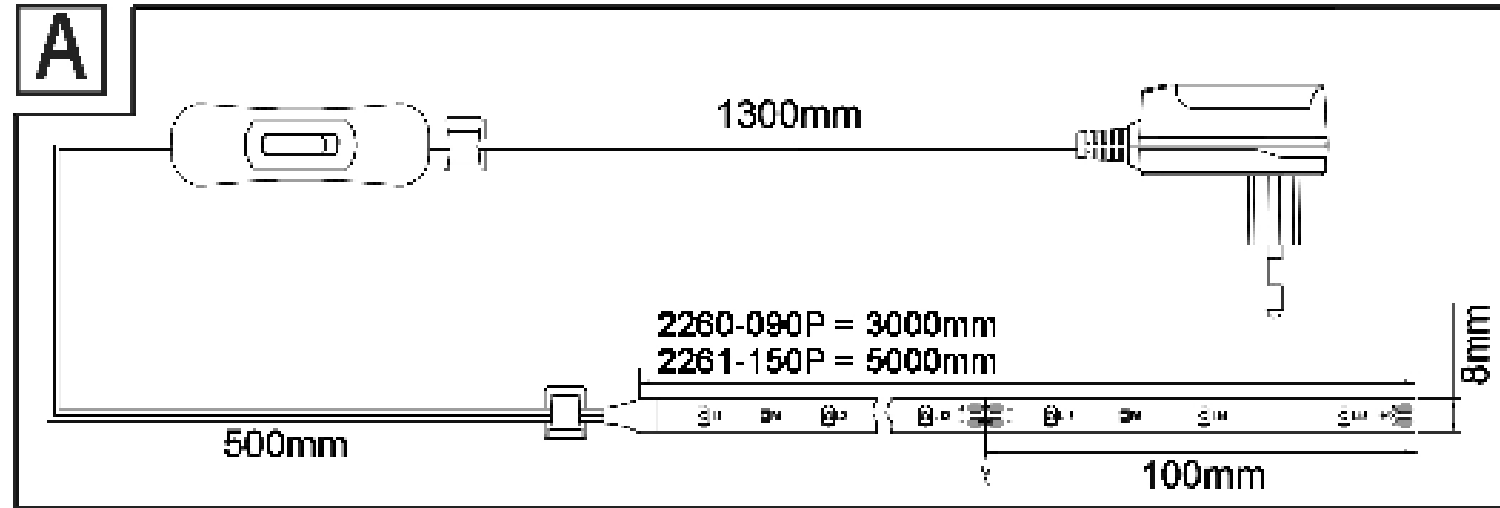


# MAL 2260-090P\_2261-150P

Ⓛ Montageanleitung	ⒼⓁ Mounting instructions	Ⓔ Instruction de montage	Ⓛ Istruzioni di montaggio
Ⓔ Instrucciones de montaje	ⒹⓁ Montageanledning	Ⓢ Monteringsinstruktion	Ⓝ Montasjeveiledning
Ⓕ Asennusohje	ⓃⓁ Montageaanwijzing	Ⓟ Instrukcja montażu	ⒸZ ávod k montáži
ⓈⓁ Návod na použitie	ⓁⓁ Montazno navodilo	Ⓗ Szerelési utasítás	ⓇⓁ Instrucțiunile de montaj
Ⓟ Instruções de montagem	ⓇⓁ Montaj talimatı	ⓁⓂ Montāžas instrukcija	ⒼⒸ Ръководство за монтаж
ⓇⓁ Инструкція по монтажу	ⒼⓇ Συναρμολογήσης	ⒽⓇ Uputstvo za postavljanje	ⓈⓇⓁ Uputstvo za montažu
ⓂⓁ Упатството за монтажа	ⓇⓀⓈ Udhëzim për instalim		



## ⓁⓁ Sicherheitshinweise / Bitte lesen Sie diese Informationen sorgfältig durch, bevor Sie mit der Installation oder Inbetriebnahme dieses Produkts beginnen. Heben Sie diese Gebrauchsanweisung für spätere Zwecke gut auf.


- Der Hersteller übernimmt keine Verantwortung für Verletzungen oder Schäden, die Folge eines unsachgemäßen Gebrauchs der Leuchte sind.
- Die Pflege von Leuchten beschränkt sich auf die Oberflächen. Dabei darf keine Feuchtigkeit in Anschlussräume oder an Netzspannung führende Teile gelangen.
- Achtung! Vor Beginn der Montagearbeiten die Netzleitung spannungsfrei schalten – Sicherungsautomat ausschalten bzw. Sicherung heraus drehen. Schalter auf "AUS".
- Die Leuchte besitzt den Schutzgrad "IP20" und ist ausschließlich für den Einsatz im Innenbereich von privaten Haushalten vorgesehen.
- Das Symbol der durchgestrichenen Mülltonne auf dem Produkt oder der Verpackung bedeutet, dass dieses Produkt nicht mit dem Hausmüll entsorgt werden darf. Das Produkt muss stattdessen am Ende seiner Lebensdauer zu einer Annahmestelle für das Recycling von elektrischen und elektronischen Geräten gebracht werden. Bitte erfragen Sie diese Stelle bei Ihrer zuständigen kommunalen Verwaltung.
- Leuchte nicht auf feuchtem oder leitendem Untergrund montieren.
- Es dürfen ausschließlich mitgelieferte Einzelteile verwendet werden, da sonst jegliche Gewährleistungsansprüche erlöschen.
- Stellen Sie sicher, dass Leitungen bei der Montage nicht beschädigt werden.
- Anschlussart Typ Z: Die äußere flexible Leitung dieser Leuchte kann nicht ausgetauscht werden; falls die Leitung beschädigt ist, muss die Leuchte verschrottet werden.
- Nicht direkt in die Lichtquelle (Leuchtmittel, LED etc.) hineinschauen.
- Die Lichtquelle dieser Leuchte ist nicht ersetzbar. Wenn die Lichtquelle ihr Lebensdauerende erreicht hat, ist die gesamte Leuchte zu ersetzen.
- Diese Leuchte ist nicht geeignet für Dimmer und elektronische Schalter.
- Diese Leuchte ist nicht mit Erweiterungsartikeln kombinierbar.
- Farbabweichungen bei LED's verschiedener Chargen sind möglich. Die Lichtfarbe und Leuchtstärke von LED's kann sich auch in Abhängigkeit von der Lebensdauer verändern.
- Zur Montage der Einzelteile mit Klebeflächen die rückseitige Schutzfolie abziehen und an der vorgesehenen Stelle fest andrücken. Achten Sie darauf, dass die Montagestelle sauber, trocken und fettfrei ist.
- Das flexible Lichtband darf nicht aufgerollt oder in der Verpackung betrieben werden.
- Das LED-Band kann alle "10" cm an den markierten Stellen gekürzt werden (z.B. Lötunkte, Lötstreifen oder Scherensymbol).
- Zur Montage vom LED – Band die rückseitige Schutzfolie abziehen und an der vorgesehenen Stelle auf der ganzen Länge fest andrücken. Achten Sie darauf, dass die Montagestelle sauber, trocken und fettfrei ist.

Verehrter Kunde. Sollten sich trotz neuester Fabrikationsmethoden und genauesten Qualitätskontrollen wider Erwarten Mängel herausstellen, wenden Sie sich bitte unter Angabe des Kaufdatums, des Kaufortes und der Artikelnummer des Produktes an folgende kostenlose Hotline: **00800/27456637**  
**Briloner Leuchten / Im Kissen 2 / 59929 Brilon**

## ⒼⓁ Safety directions / Please read this information carefully before installing or using this product. Please keep this user manual for further reference.

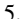
- The manufacturer does not accept any responsibility for injuries or damage resulting from improper use of the light.
- Maintenance of the lights is limited to the surfaces. When doing this, no moisture must come into contact with any areas of the terminal connections or mains voltage control parts.
- Attention! Before starting the installation work, make sure that the mains power line is voltage-free – turn off safety cutout or unscrew the protection fuse. The switch must be "OFF".
- The lights have a protection class rating of "IP20" and are solely intended for use in interior areas of private households.
- The symbol of the crossed-out garbage can on the product or the packaging means that the product must not be disposed with ordinary household waste. At the end of its useful life, the product must be returned to a point of acceptance for the recycling of electric and electronic device. Please ask your local municipality for the point of acceptance.
- Do not install the light on a damp or conductive subsurface.
- Only the included individual parts may be used; otherwise any and all guarantee claims will expire.
- Please make sure that no cables get damaged during the installation work.
- Connection type Z: This lamp's outer flexible cable can not be replaced. In case of any damage, the lamp must be disposed.
- Do not look directly into the light source (illuminant, LED, etc.).
- The light source of this lamp is not replaceable. If the light source has reached the end of its operational life, the entire lamp must be replaced.
- This lamp is not suitable for dimmers and electronic switches.
- This light cannot be combined with expansion articles.
- LED colour deviation when using different chargers may occur. The light colour and luminous strength of the LED's can also change as a result of life span level from the lamp.
- To assemble the components with adhesive surfaces, remove the protection foil on the rear side and press the component firmly on the intended position. Make sure that the assembly location is clean, dry and free of grease.
- Do not attempt to switch on the adaptable light tape whilst it is rolled up or still in its packaging.
- The LED tape can be shortened every "10" cm at the marked places (e.g., soldering terminals, solder strips or on the scissors symbol).
- To mount the LED tape, pull off the rear protection film and press firmly over the complete length at the envisaged location. Make sure that the mounting location is clean, dry and grease-free.

**Ⓢ** **Consignes de sécurité / Merci de lire ces informations avec attention avant de commencer avec l’installation ou la mise en marche de ce produit. Conservez ce mode d’emploi pour pouvoir le consulter plus tard en cas de besoin.**

- Le fabricant n’est pas responsable des blessures ou des dommages résultant d’une utilisation incorrecte des lampes.
- Le soin des lampes se limite aux surfaces. Il faut absolument éviter de mettre le secteur de branchements ou la tension du réseau des pièces conductrices en contact avec l’humidité.
- Attention! Avant de commencer les travaux de montage, éteindre la tension du cordon d’alimentation– éteindre le disjoncteur ou dévisser les fusibles. Placer le commutateur sur „OFF“.
- Le luminaire possède le degré de protection "**IP20**" et est exclusivement réservé à une utilisation dans la partie intérieure de domiciles privés.
-  Le symbole du bidon d’ordures rayé sur le produit ou l’emballage signifie que le produit ne doit pas être disposé avec le déchet ordinaire de ménage. À la fin de son vie utile, le produit doit être retourné à un point d’acceptation pour la réutilisation des appareils électroniques ou électriques. Veuillez demander votre municipalité locale pour le point d’acceptation.
- Ne pas monter la lampe sur un support humide ou conducteur.
- Seulement les différentes pièces incluses peuvent être employées; autrement toutes les réclamations de garantie expireront.
- Veuillez vous assurer que les cordons ne soient pas abîmés pendant le montage.
- Type de connexion Z: le fil extérieur de cette lampe ne peut pas être changé, au cas où la lampe est abîmée elle doit être jetée.
- Ne regardez pas directement la source lumineuse (illuminant, LED, etc.).
- La source lumineuse de ce luminaire ne peut pas être remplacée. Dès que la source lumineuse arrive en fin de vie, la totalité du luminaire doit être remplacée.
- Cette lampe n'est pas appropriée aux gradateurs et aux commutateurs électroniques.
- Cette lampe ne peut pas être combinée avec d'autres articles d'extension.
- Des écarts de couleur dans le cas de LED de différents lots sont possibles. La couleur de lumière et l’intensité lumineuse des LED peuvent également se modifier en fonction de la durée de vie.
- Pour assembler les composants avec les surfaces adhésives, enlevez le film de protection du dos et pressez le composant fermement sur la position prévue. Assurez-vous que l’endroit d’assemblage est propre, sec et exempt de graisse.
- Le ruban lumineux flexible ne doit pas être enroulé ou utilisé dans l’emballage.
- Le ruban de LED peut être raccourci tous les "**10**" cm aux endroits marqués (p. ex. points de soudure, bandes de soudure ou symbole de paire de ciseaux).
- Pour monter la bande de LED, retirer le film arrière de protection et pressez-le fermement au-dessus de la longueur complète à l’endroit envisagé. Assurez-vous que l’endroit de support est propre, sec et libre de graisse.

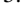
#### Informazioni importanti

**Ⓢ** **Consigli di Sicurezza / Leggere attentamente le presenti informazioni prima di installare o attivare questo prodotto. Conservare le istruzioni per l’uso per l’ulteriore impiego.**

- Il produttore non si assume alcuna responsabilità per danni o incidenti che si dovessero verificare se non vengono rispettate le corrette istruzioni d’uso.
- La manutenzione della lampada si limita alle superfici esterne. Pertanto assicurarsi che non ci sia umidità nei punti di collegamento o nella tensione di rete dei fili di trasmissione.
- Attenzione! Prima di procedere al montaggio, assicurarsi che non vi sia tensione in rete. Disinserire il dispositivo di sicurezza mettendo l’interruttore in posizione „OFF“.
- La lampada dispone di un grado di protezione “**IP20**“ ed è pensata esclusivamente per interni e per l’uso privato.
-  Il simbolo del bidone dell’immondizia cancellato applicato sul prodotto o sulla confezione significa che questo prodotto non deve essere smaltito nei rifiuti domestici. Deve essere invece portato ad un punto di raccolta dedito al riciclaggio di apparecchi elettrici ed elettronici. Richiedere l’indirizzo presso l’amministrazione comunale competente.
- La lampada non deve essere installata in zone umide o in condutture semiinterrate.
- Utilizzare solo i componenti inclusi nella fornitura, altrimenti la garanzia verrebbe annullata.
- Assicurarsi che i cavi non vengano danneggiati in fase di installazione.
- Tipo di allacciamento. Tipo Z: La linea esterna flessibile di questa lampada non può essere sostituita; se la linea risulta danneggiata, la lampada dovrà essere rottamata.
- Non guardare mai direttamente nella sorgente luminosa (lampadine, LED eccetera etc.).
- La sorgente luminosa di questa lampada non è sostituibile. Quando la sorgente luminosa avrà raggiunto il termine del suo ciclo vitale, va sostituita l’intera lampada.
- Questa lampada non è adatta per dimmer e interruttori elettronici.
- Questa lampada non è combinabile con articoli di ampliamento
- Sono possibili differenze di colore nel caso in cui le cariche dei LED siano differenti. Il colore luminoso dei LED può anche differire a seconda della durata in servizio.
- Per montare i componenti con superficie adesiva, staccare la pellicola protettiva applicata sul retro e incollarli premendoli con forza. Assicurarsi che il punto di montaggio sia pulito, asciutto e che non presenti tracce di grasso.
- Il nastro luminoso flessibile non deve essere arrotolato o trasportato nella confezione.
- Il nastro LED può essere accorciato ogni “**10**“ cm nei punti indicati (per es. punti di saldatura, strisce di saldatura o simbolo delle forbici).
- Per montare il nastro LED, staccare la pellicola protettiva disposta sul lato posteriore e collocare il nastro sul punto voluto premendolo sull’intera lunghezza. Badare che il punto di montaggio sia pulito, asciutto e senza grassi.

### Información importante

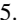
**Ⓢ** **Advertencias de seguridad / Por favor lea atentamente esta información antes de comenzar con la instalación o la puesta en marcha de este producto. Guarde las instrucciones.**

- El fabricante no asume ninguna responsabilidad por heridas o daños materiales ocurridos como consecuencia de un uso inadecuado de las luces.
- Para el cuidado de las luces sólo deben limpiarse las superficies externas. No deben quedar restas de humedad en las cajas de conexiones o las piezas conductoras de corriente.
- ¡Atención! Antes de iniciar los trabajos de montaje, desconecte la alimentación de corriente – Desconecte el cortacircuito automático o haga girar el seguro. Ponga el interruptor en “AUS”.
- La lámpara posee el grado de protección “**IP20**“ y está destinada exclusivamente al uso doméstico en el interior.
-  El símbolo con el cubo de basura tachada sobre el producto o sobre el embalaje significa que no debe ser desechado con la basura doméstica. Por el contrario, el producto debe ser llevado a una oficina de registro para el reciclaje de aparatos eléctricos o electrónicos al final de su tiempo de duración. Por favor, infórmase con su administración minicipal donde se encuentra una oficina de registro.

- No montar la lámpara en zonas subterráneas húmedas o conductivas.
- Solamente tiene que utilizar los repuestos suministrados como de otra forma cualesquiera pretensiones de garantía extinguirán.
- Asegúrese de que las líneas no resulten dañadas durante el montaje.
- Tipo de conexión Z: El conductor flexible exterior de esa lámpara no se podrá sustituir. En caso de que el conductor esté dañado, la lámpara se debe retirar y destruir.
- No mire jamás directamente en la fuente de la luz (alumbantes, LED etc.).
- La fuente de iluminación de la lámpara no es reemplazable. Cuando la fuente de iluminación llegue al final de su vida útil, deberá reemplazarse toda la lámpara.
- Esta lámpara no es apta para reductores de luz ni para interruptores electrónicos.
- No se puede combinar esta lámpara con artículos de ampliación.
- Pueden darse desviaciones de color en LEDs procedentes de diferentes lotes de fabricación. El color y la luminosidad de los LEDs pueden variar también en función de su vida.
- Para el montaje de los componentes hay que quitar el folio de protección de los áreas adherentes en el dorso antes de apretar las piezas en el lugar previsto. Atención, las piezas tienen que ser limpias, secas y libre de grasa.
- La cinta luminosa flexible no debe enrollarse ni ponerse en funcionamiento dentro del envase.
- La cinta LED se puede cortar cada “**10**“ cm por los sitios marcados (p. ej. puntos o líneas de soldadura o símbolo de tijeras).
- Para el montaje de la cinta de diodos hay que retirar la película protectora al dorso y apretarla fijamente en toda la longitud en el puesto indicado. Paga atención que el puesto de montaje sea limpio, seco y libre de grasa.

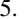
### Informationer om sikkerhed

**Ⓢ** **Sikkerhedshenvisninger / Vær venlig at læse de følgende informationer nøje, før du starter med installationen eller idriftsættelsen af dette produkt. Denne driftsvejledning skal opbevares, så du kan bruge den på et senere tidspunkt.**

- Producenten overtager ikke ansvar for kvæstelser eller beskadigelser, som følger ud af uhensigtsmæssig brug af lygten.
- Vedligeholdelse af lygterne begrænses på overfladerne. Herved må der ikke komme fugt i tilslutningernes område, eller ved dele, som fører strøm.
- Giv agt! Før monteringen påbegyndes skal strømmen frakobles - sikringsautomat frakobles hhv. sikringen drejes ud. Kontakt på "OFF".
- Lampen har kapslingsklasse “**IP20**“ og er udelukkende beregnet til anvendelse inden døre i private husholdninger.
-  Symbolet (skraldespand med streg over) på produktet eller emballagen betyder, at produktet ikke må deponeres sammen med husholdningsaffald. Produktet skal bringes til en genbrugsstation, som er autoriseret til recycling af elektriske apparater. Spørg din kommune efter den nærmeste genbrugsstation.
- Lygten må ikke monteres på fugtig eller ledende undergrund.
- Der må udelukkende bruges de leverede komponenter, ellers bortfalder ethvert ansvar.
- Giv agt på, at ledningerne ikke beskadiges ved monteringen.
- Tilslutningsmetode type Z: Det er ikke muligt at udskifte den udvendige fleksible ledning ved denne lygte. I tilfælde af beskadigelser af ledningen, skal lygten kasseres.
- Se aldrig direkte ind i lyskilden (lyspære, LED, etc.)
- Denne lampes lyskilde kan ikke erstattes. Når lyskilden har opnået dens levetids slutning, så skal hele lampen erstattes.
- Denne lygte er ikke egnet til brug med lysdæmpere og elektroniske kontakter.
- Lygten kan ikke udvides med andre artikler.
- Der kan forekomme afvigelser ved LED fra forskellige leveringer. LED-lysets farve og intensitet kan også ændre sig alt efter dens levetid.
- Fjern beskyttelsesfolien fra klæbefladen på bagsiden. Placér derefter de enkelte dele det ønskede monteringssted og tryk. Bemærk, at det ønskede monteringssted skal renses, og at det skal være tørt.
- Det fleksible lysbånd må ikke rulles op eller benyttes i emballagen.
- LED-båndet kan forkortes hver “**10**“ cm ved de markede steder (f.eks. loddepunkter, loddestriber eller saks symbol).
- Fjern beskyttelsesfilmen på bagsiden og tryk LED-båndet fast på den ønskede position over hele længden. Giv agt på, at monteringsstedet er ren, tør og fedtfri.

### Informationer om säkerhet

**Ⓢ** **Säkerhetsföreskrifter / Var god och läs den här informationen noggrant innan du börjar med att installera den här produkten eller ta den i drift. Förvara den här bruksanvisningen för senare ändamål.**

- Tillverkaren har inget ansvar för skador, som uppstått när belysningen använts på ett icke fackmässigt sätt.
- Skötseln av belysning inskränker sig till utsidorna. Ingen fukt får då komma in där anslutningarna finns eller till delar, som leder till nätspänningen.
- Observera! Stäng av strömmen på hela nätet före monteringsarbetet - koppla bort säkringarna resp. skruva ur säkringen. Ställ kontakten på "AV".
- Lampan är försedd med skyddsgraden “**IP20**“ och är endast avsedd för användning inomhus i privata hushåll.
-  Symbolen med den överstreckade soptunnan på produkten eller förpackningen betyder att denna produkt inte får hanteras med hushållsavfallet. Produkten behöver istället efter livslängdens slut tas till en uppsamlingsstation där elektriska och elektroniska apparater återvinns. Adressen får du hos din kommunalförvaltning.
- Montera inte belysningen på fuktigt eller ledande underlag.
- Enbart i leveransen inkluderade reservdelar får användas. Eljest upphör samtliga garantianspråk.
- Se noga till att ledningarna inte skadas vid monteringen.
- Anslutningssätt typ Z: Den utvändiga, böjliga ledningen till den här lyktan kan inte bytas ut; ifall ledningen är skadad ska lyktan nedskrotas.
- Titta inte direkt in ljuskällan (belysningsmedel, LED mm.).
- Ljuskällan i denna lampa är inte utbyttbar. När ljuskällan nått slutet på sin livslängd, måste hela lampan bytas ut.
- Den här lyktan passar inte för dimrar och elektroniska strömbrytare.
- Denna lampa kan inte kombineras med några utvidgningsartiklar.
- Färgavvikelser på lysdioder från olika partier är möjliga. Lysdioders färg och ljusstyrka kan även förändras beroende på livslängden.
- För att montera detaljerna med självhäftande ytor dra skyddsfolien bort från baksidan och pressa dem på avsett ställe. Kontrollera att det ställe där bandet ska monteras är rent, torrt och fritt av fett.
- Det flexibla ljusbandet får inte användas ihoprullat eller i förpackningen.
- LED-slingan kan kortas ned på markerade ställen med ett avstånd på “**10**“ cm (t.ex. lödpunkter, lödremsor eller saxsymboler).
- För att montera LED-bandet dra skyddsfolien bort från baksidan och pressa bandet på avsett ställe över hela dess längd. Kontrollera att det ställe där bandet ska monteras är rent, torrt och fritt av fett.

**🇳🇱Sikkerhetsmerknader / Vennligst les denne informasjon meget nøye før De installerer eller tar dette produktet i bruk. Ta godt vare på denne bruksanvisningen for senere bruk.**

- Produsenten overtar intet ansvar for materiell- eller personskader som måtte oppstå som følge av feil bruk av lampen.
- Kun overflatene til lampene trenger pleie. Under pleien får fuktighet ikke trenge inn i tilkoplingsrom eller ledende deler som fører nettspenning.
- Obs! Før montering påbegynnes må strømforsyningen koples spenningsfritt – slå av sikringsautomaten hhv. skru ut sikringen. Still bryteren på ”AV”.
- Lampen er i beskyttelsesklassen **“IP20“** og er utelukkende ment for bruk innendørs i private husholdninger.
- 🔌 Symbolet med en gjennomstrøket søppelbøtte på produktet eller emballasjen betyr at dette produktet ikke kan kastes sammen med husholdningsavfallet. I stedet må produktet, når det er utbrukt, leveres til et mottak for resirkulering av elektriske og elektroniske apparater. Vennligst spør i din kommune etter nærmeste miljøstasjon.
- Lampen må ikke installeres på fuktig eller ledende underlag.
- Det må kun brukes medleverte enkeltkomponenter, ellers opphører all garanti.
- Sørg for at ledningene ikke skades ved monteringen.
- Tilkoblingmåte type Z: Den ytre fleksible ledningen på denne lampen kan ikke skiftes ut; er ledningen skadet må hele lampen leveres til destruksjon på en miljøstasjon.
- Ikke se rett inn i lyskilden (belysningsmiddel, LED etc.).
- Lyskilden i denne lykta kan ikke byttes ut. Når lyskilden er oppbrukt må hele lykta byttes ut.
- Denne lampen er ikke egnet for dimmer og elektroniske brytere.
- Denne lampen kan ikke kombineres med utvidelsesartikler.
- Det er muligheter for fargeavvik hos LED-lys av ulik farge. Lysfargen og lysstyrken hos LED-lys kan også forandre seg avhengig av levetiden.
- For å montere enkeltdelene med limpute fjernes beskyttelsesfolien på baksiden, og delen trykkes godt fast på riktig sted. Monteringsstedet må være rent, tørt og fettfritt.
- Det fleksible lysbåndet skal ikke rulles sammen eller settes på mens det befinner seg i forpakningen.
- LED-båndet kan forkortes på de markerte stedene for hver **“10“** cm (f.eks. loddepunkter, loddestriper eller klippesymbol).
- For å montere LED – båndet dras beskyttelsesfolien på baksiden av, og LED – båndet trykkes godt fast på riktig sted hele lengden. Monteringsstedet må være rent, tørt og fettfritt.

LED-lys i en lyskule

**🇫🇮Turvaohjeet / Lue nämä tiedot huolellisesti ennen kuin aloitat tämän tuotteen asennuksen tai käyttöönoton. Säilytä tämä käyttöohje huolellisesti myöhempää käyttöä varten.**

- Valmistaja ei vastaa loukkaantumisista eikä vahingoista, jotka ovat seurausta valaisimen epäasiallisesta käytöstä.
- Valaisimien hoito rajoittuu pintoihin. Tällöin kosteutta ei saa päästää liitäntätiloihin tai verkkojännitteen johtaviin osiin.
- Huomio! Ennen asennustöiden aloittamista verkkojohto on kytkettävä jännitteettömäksi - kytke sulakeautomaatti pois päältä tai kierrä sulake ulos. Aseta kytkin asentoon “POIS”.
- Valaisimeen on merkitty suojausluokka **“IP20“** ja se on tarkoitettu käytettäväksi ainoastaan sisätiloissa yksityistalouksissa.
- 🔌 Yliiivatun roskakorin symboli tuotteen tai pakkauksen päällä merkitsee, että tätä tuotetta ei saa hävittää yhdessä talousjätteen kanssa. Sen sijaan tuote on toimitettava käyttökänsä loputtua sähkö- tai elektronisille laitteille tarkoitettuun kierrätyksen keräilypisteeseen. Tiedustele paikkaa asianomaiselta kunnan viranomaiselta.
- Älä asenna valaisinta kostean tai johtavan pohjan päälle.
- On sallittua käyttää yksinomaan mukana toimitettuja yksittäisasia, koska muuten kaikki takuuvaatimukset raukeavat.
- Kiinnitä huomiota siihen, etteivät johdot vaurioidu asennuksessa.
- Tyypin Z liitäntätapa: Tämän lampun ulompi joustava johto ei ole vaihdettavissa; jos johto on vaurioitunut, on lamppu romutettava.
- Älä katso suoraan valolähteeseen (valaistusväline, LED jne.).
- Valaisimen valonlähde ei ole vaihdettavissa. Kun valonlähde on tullut elinkaarensa päähän, koko valaisin täytyy korvata uudella.
- Tämä lamppu ei sovellu käytettäväksi himmentimien tai elektronisten kytkimien kanssa.
- Tätä lampputa ei voida yhdistää laajennustuotteiden kanssa
- LEDien värit saattavat hieman poiketa toisistaan erästä riippuen. LEDin valonvärin ja -voimakkuuden muutokset ovat riippuvaisia myös sen käyttiästä.
- Liimapinnalla varustettujen yksittäisosien asentamiseksi on vedettävä suojakalvo irti takasivulta ja painettava kiinni tätä varten tarkoitettuun kohtaan. Huolehdi, että asennuskohta on puhdas, kuiva ja rasvaton.
- Joustavaa valonauhaa ei saa käyttää rullalle käärittynä tai sen ollessa pakkauksessa.
- LED-nauhaa voidaan lyhentää **“10“** cm:n välein merkityistä kohdista (esim. juotospäätteistä, juotenuhusta tai saksisymbolista).
- LED-nauhan asentamista varten vedetään suojakalvo irti takasivulta ja nauha painetaan kiinni tätä varten tarkoitettuun kohtaan koko pituudeltaan. Huolehdi, että asennuskohta on puhdas, kuiva ja rasvaton.

LED-lys i en lyskule

**🇳🇱Veiligheidsaanwijzingen / Leest u alstublieft deze informatie zorgvuldig door, alvorens u met de installatie of ingebruikneming van dit produkt begint. Bewaart U deze gebruiksaanwijzing voor een later gebruik goed.**

- De producent neemt geen verantwoording voor verwondingen of schade, die het gevolg van een ondeskundig gebruik van de lanp zijn, op zich.
- Het onderhoud van lampen is tot de oppervlakken beperkt. Daarbij mag geen vochtigheid in aansluitingsruimtes of aan netspanning voerende delen geraken.
- Opgelet! Voor het begin van de montagewerkzaamheden de netleiding spanningsvrij schakelen – contactverbreker uitschakelen resp. zekering eruit draaien. Schakelaar op “UIT”.
- De lamp heeft beschermingsklasse **“IP20“** en is uitsluitend bedoeld voor het gebruik binnenshuis in privéhuishoudens.
- 🔌 Het symbool van de doorgestreepte vuilniston op het product of de verpakking betekent, dat dit product niet met het huisvuil mag afgevoerd worden. Dit product moet daarom op het einde van de levensduur naar een depot voor recycling van elektrische en electronischen apparaten gebracht worden. A.U.B aan de bevoegde gemeentelijke administratie vragen waar het depot zich bevinden kan.
- Lamp niet op een vochtige of leidende ondergrond monteren.
- Het is aan te raden uitsluitend de daartoe behorende onderdelen te gebruiken, anders verliest de waarborg zijn geldigheid.
- Zorgt U ervoor, dat leidingen gedurende de montage niet worden beschadigd.
- Aansluitingsaard typ Z: De flexibele buitenleiding van deze lamp kan niet uitgewisseld worden; in geval de leiding beschadigd is, moet de lamp tot schroot verwerkt worden.
- Niet direct in de lichtbron (lichtmiddel, LED enz.) kijken.

- De lichtbron van deze lamp kan niet worden vervangen. Als de lichtbron het einde van zijn levensduur heeft bereikt, dient de complete lamp te worden vervangen.
- Deze lamp is niet geschikt voor dimmers en elektronische schakelaars.
- Deze lamp is niet met uitbreidingsartikelen combineerbaar
- Kleurafwijkingen zijn bij LEDs van een verschillende charge mogelijk. De lichtkleur en de lichtsterkte van LEDs kan ook afhankelijk van de levensduur veranderen.
- Bij het monteren van de onderdelen met de klevende oppervlakten, eerst de beschermende film verwijderen en ze op de juiste plaats stevig aandrukken. Zorg ervoor dat de montage plaats zuiver, droog en vetvrij is.
- Het flexibele lichtband mag niet opgerold of in de verpakking worden gebruikt.
- Het LED-band kan iedere **“10“** cm op de gemarkeerde plekken worden gekort (bijv. soldeerpunten, soldeerstrepen of schaarsymbool).
- Voor de montage van de LED – Band de beschermende folie aan de rugzijde aftrekken en aan de voorziene plaats op de ganse lengte vast aandrukken. In acht nemen, dat de montageplaats zuiver, droog en vetvrij is.

LED-lys i en lyskule

**🇵🇱Bezpieczeństwo podczas montażu i eksploatacji / Przed instalacją lub uruchomieniem produktu proszę przeczytać dokładnie poniższe informacje. Instrukcję należy przechowywać do późniejszego wykorzystania.**

- Producent nie ponosi odpowiedzialności za zranienia lub uszkodzenia będące skutkiem niewłaściwego posługiwania się świetlówką.
- Konserwacja świetlówek ogranicza się do ich powierzchni. Podczas konserwacji do przestrzeni, w której znajdują się przewody, ani do elementów będących pod napięciem nie może przedostać się żadna wilgoć.
- Uwaga! Przed rozpoczęciem prac montażowych należy wyłączyć przewód sieciowy, skrzynkę bezpiecznikową lub wykręcić bezpieczniki. Wyłącznik powinien być ustawiony na "aut" ("AUS"/"OFF").
- Lampa posiada stopień ochrony **“IP20“** i jest przeznaczona wyłącznie do zastosowania w pomieszczeniach w prywatnych domach.
- 🔌 Symbol przekreślonego pojemnika na śmieci na produkcie czy opakowaniu oznacza, że nie wolno tego produktu usuwać razem z odpadami z gospodarstwa domowego. Zamiast tego należy po zakończeniu użytkowania oddać produkt do punktu recyklingu sprzętu elektrycznego i elektronicznego. Informacji o takim punkcie należy zasięgnąć we właściwym zarządzie gospodarki komunalnej.
- Nie należy montować lampy na wilgotnym podłożu, ani też na podłożu przewodzącym elektryczność.
- Stosować wyłącznie części z zakresu dostawy. Stosowanie innych części skutkuje utratą gwarancji.
- Należy się upewnić, że przewody nie zostały uszkodzone podczas montażu.
- Rodzaj podłączenia typ Z: zewnętrznego ruchomego przewodu lampy nie wolno wymieniać; w przypadku uszkodzenia przewodu należy złomować lampę.
- Nie kierować wzroku bezpośrednio na źródło światła (żarówka, dioda LED itp.).
- Nie można wymienić źródła światła w tej lampie. Jeśli źródło światła osiągnie swoją żywotność, to należy wymienić całą lampę.
- Ta lampa nie nadaje się do stosowania z regulatorem światła i przełącznikami elektronicznymi.
- Lampy tej nie można zestawiać z innymi wyrobami w ramach rozbudowy instalacji
- Możliwe są różnice w kolorach diod LED różnych szarż. Kolor światła i siła świetlna diod LED może się zmieniać również w związku z żywotnością.
- Aby zamontować poszczególne elementy za pomocą powierzchni klejących należy zdjąć folię ochronną umieszczoną na spodzie i mocno przycisnąć w miejscu montażu. Należy zwrócić uwagę, aby miejsce montażu było czyste, suche i oczyszczone z tłuszczu.
- Giętka taśma świetlna nie może być włączana gdy jest zwinięta lub znajduje się w opakowaniu.
- Taśma LED może być skracana co **“10“** cm na oznaczonych miejscach (np. punkty lutowania, paski lutowania lub symbol nożyczek).
- W celu zamontowania taśmy LED należy zdjąć folię ochronną znajdującą się na odwrocie i w miejscu montażu mocno ją docisnąć na całej długości. Miejsce montażu musi być przy tym czyste, suche i odtłuszczone.

LED-lys i en lyskule

**🇨🇿Bezpečnostní pokyny / Přečtěte si, prosím, pozorně tyto informace, dříve než začnete s instalací nebo s uvedením do provozu. Uchovejte tyto pokyny k obsluze pro pozdější reference.**

- Výrobce neodpovídá za zranění či škody, které vzniknout důsledkem neodborného používání svítidel.
- Údržba svítidel je omezena jen na povrchy. Přitom se do okolí míst připojení nebo k součástíem pod napětím nesmí dostat vlhkost.
- Pozor! Před zahájením montáže vypněte síťové vedení – vypněte jistič pojistek popř. vyšroubujte pojistku. Spínač uveďte do polohy „VYP“.
- Světlo má stupeň ochrany **“IP20“** a je určené jen pro privátní použití v domácnosti a ve vnitřních prostorech.
- 🔌 Symbol přeškrtnuté nádoby na odpady na výrobku nebo na obalu znamená, že výrobek se nesmí likvidovat v odpadu z domácnosti. Tento výrobek je místo toho třeba na konci jeho životnosti předat sběrně pro recyklaci elektrických a elektronických přístrojů. Zjistěte si prosím tuto sběrnú dotazem u své příslušné místní samosprávy.
- Nemontujte svítidlo na vlhký nebo vodivý podklad.
- Smějí se používat pouze součástky dodané se svítidlem, protože jinak zaniknou jakékoli nároky na záruku.
- Dbejte na to, aby se vedení při montáži nepoškodila.
- Způsob připojení typ Z: Vnější pružné vedení tohoto svítidla nelze vyměňovat; pokud je vedení poškozeno, musíte svítidlo vyřadit do šrotu.
- Nedívat se přímo na zdroj světla (osvětlovací prostředky, světelné diody atd.).
- Osvětlovací prostředek tohoto světla nelze vyměnit. Po výpadku osvětlovacího prostředku se musí celé světlo vyměnit.
- Tato lampa není vhodná pro „dimmery“ a elektronické vypínače.
- Toto svítidlo nelze kombinovat s dalšími druhy zboží.
- Odchytky barev LED různých šarží jsou možné. Barva světla a intenzita LED se může změnit v závislosti na délce životnosti.
- K namontování součástek s lepidly plochami z jejich zadní strany sundat ochrannou fólii a pevně je přitisknout na určené místo. Zajistěte, aby místo pro namontování bylo čisté, suché a nemastné.
- Flexibilní světelný pásek se nesmí svinovat nebo zapínat v balení.
- Pás s LED se smí zkracovat je každých **“10“** cm na označeném místě (např. body pájení, pájecí proužky nebo symbol nůžek).
- Pro montáž sejmout ze zadní strany pásu LED ochrannou fólii a pevně jej v celé délce přitlačit na jeho předpokládané místo. Zajistit, aby místo pro montáž bylo čisté, suché a nemastné.

**☞Bezpečnostné pokyny / Prečítajte si, prosím, starostlivo tieto informácie, pred tým než začnete s inštaláciou alebo s uvedením do prevádzky. Uchovajte tieto pokyny k obsluhu pre neskoršie referencie.**

- Výrobca nie je zodpovedný za poranenia či škody, ktoré vzniknú dôsledkom neodborného používania svietidiel.
- Údržba svietidiel je obmedzená len na ich povrchy. Do okolia miest pripojenia či k súčastiam pod napätím sa pritom nesmie dostať vlhkosť.
- Pozor! Pred začatím montáže vypnite sieťové vedenie - vypnite istič poistiek prípadne vyskrutkujte poistku. Spínač nastavte na „VYP“.
- Svietidlo je vybavené stupňom ochrany **“IP20“** a je určené výlučne na použitie v interiéroch súkromných domácností.
- ☞ Symbol prečiarknutej nádoby na odpad na výrobku alebo na obalu znamená, že výrobok sa nesmie likvidovať v odpadu z domácnosti. Tento výrobok treba namiesto toho na konci jeho životnosti predať zberni pre recykláciu elektrických a elektronických prístrojov. Zistite si prosím túto zberňu dotazom u svojej príslušnej miestnej samosprávy.
- Svietidlo nemontujte na vlhký či vodivý podklad.
- Smú sa používať len súčiastky dodané so svietidlom, pretože inak zaniknú všetky nároky na záruku.
- Zaistite, aby pri montáži nedošlo k poškodeniu vedenia.
- Typ pripojenia Z: Vonkajšie ohybné vedenie týchto svietidiel nemôže byť nahradené; ak je toto vedenie poškodené, musí byť svietidlo zlikvidované.
- Nepozerať priamo na zdroj svetla (osvetlovacie prostriedky, svetelné diódy atd.).
- Svetelný zdroj svietidla nie je možné vymeniť. Keď je svetelný zdroj na konci svojej životnosti, je potrebné nahradiť celé svietidlo.
- Táto lampa nie je vhodná pre „dimмеры“ a elektronické vypínače.
- Toto svietidlo nemožno kombinovať s ďalšími druhmi zbožia.
- Rôzne šarže LED diód môžu vykazovať farebné odchýlky. Farba a intenzita svetla LED diód sa môže zmeniť aj v závislosti od ich doby životnosti.
- Pre namontovanie súčiastok s lepidlými plochami sundajte z ich zadnej strany ochrannú fóliu a pevne ich pritlačte na určené miesto. Zaistite, aby miesto pre namontovanie bolo čisté, suché a nemastné.
- Pružný svetelný pás sa nesmie namotať alebo zapnúť do elektrickej siete, keď je uložený v obale.
- LED pás sa môže skrátiť každých **“10“** cm na označených miestach (napr. na spájkovaných bodoch, spájkovaných pruhoch alebo na miestach označených symbolom nožníc).
- Pre montáž odobrať zo zadnej strany pásu LED ochrannú fóliu a pevne ho v celej dĺžke pritlačiť na jeho plánované miesto. Zaistiť, aby miesto pre montáž bolo čisté, suché a nemastné.

**☞Navodila glede varnosti / Pred instalacijo ali uporabo tega izdelka skrbno preberite te informacije. Navodila za uporabo skrbno shranite, lahko jih boste potrebovali kdaj kasneje.**

- Proizvajalec ne prevzame nikakršne odgovornosti za poškodbe ali škode, ki so posledica nestrokovne uporabe svetila.
- Nega svetil je omejena na površine. Pri tem ne sme priti vlaga v priključitvene prostore ali na dele, ki so pod omrežno napetostjo.
- Pozor! Pred začetkom montaže je potrebno odklopiti omrežje z napetosti – izklopiti instalacijski odklopnik oziroma odviti varovalko. Stikalo postaviti na "izklop" ("AUS"/ "OFF").
- Svetilka ima zaščitno stopnjo **“IP20“** in je predvidena za osebno uporabo v notranjih prostorih.
- ☞ Simbol prekrižanega smetnjaka na izdelku ali embalaži pomeni, da se tega izdelka ne sme odstraniti s hišnimi odpadki. Namesto tega je potrebno izdelek na koncu njegove življenjske dobe odnesti v sprejemni center za recikliranje električnih in elektronskih naprav. O takšnem centru se pozanimajte pri vaši pristojni komunalni upravi.
- Svetila se ne sme nomtirati na vlažno ali prevodno podlago.
- Uporabljati se sme izključno zraven dobavljene posamezne dele, ker sicer vse garancijske zahteve prenehajo veljati.
- Zagotoviti je potrebno, da se kabli pri montaži ne poškodujejo.
- Način priklopa tip Z:Zunanjega fleksibilnega vodnika tega svetila ni mogoče zamenjati; v kolikor se vodnik poškoduje, morate svetilo zavreči.
- Ne glejte direktno v vir svetlobe (v žarnico, LED itn.).
- Vira svetlobe te svetilke ni mogoče zamenjati. Če je vir svetlobe dosegel konec življenjske dobe, je treba zamenjati celotno svetilko.
- Ta luč ni primerna za dimmer-je (regulator svetlosti) in elektronska stikala.
- Te svetilke se ne da kombinirati z drugimi razširitvenimi izdelki.
- Razlike v barvnih odtenkih LED žarnic so mogoče. Do razlike v barvi svetlobe in jakosti svetlobe LED žarnic se lahko spreminjajo s starostjo naprave.
- Za montažo posameznih delov z lepilnimi površinami, potegnite dol zaščitno folijo na hrbtni strani in dele močno pritisnite na predvideno mesto. Pazite na to, da je montažno mesto čisto, suho in nemastno.
- Upogljivega svetlobnega traku ne smete vključiti, ko je zvit ali v embalaži.
- LED trak lahko krajšate vsakih **“10“** cm na označenih mestih (npr. točkih spajkanja, spajkalnih delih ali simbolu s škarjami).
- Za montažo LED traku potegnite dol zaščitno folijo na hrbtni strani in trak z vso površino močno pritisnite na predvideno mesto. Pazite na to, da je montažno mesto čisto, suho in nemastno.

**☞Biztonsági előírások / Kérjük olvassa át alaposan ezeket az információkat, mielőtt ezen termék felszerelését vagy üzembevételét megkezdi.**

- A gyártó nem vállal felelősséget olyan sérülésekre vagy károkra, amelyek a világítóttest nem megfelelő használatából adódnak.
- A világító testek ápolása a felületekre korlátozódik. Ügyelni kell, hogy közben a csatlakozó és a hálózati feszültségű részekbe nedvesség ne jusson.
- Figyelem! A szerelési munkálatok előtt a hálózati vezetékét feszültségmentesíteni kell – a biztosíték automata lekapcsolásával ill. a biztosíték kicsavarásával. A kapcsoló legyen „KI“ állásban.
- A lámpa **“IP20“** védelmi fokozattal rendelkezik és kizárólag magánháztartásokban történő beltéri használatra alkalmas.
- ☞ A terméken, vagy a csomagoláson található áthúzott hulladéktároló azt jelenti, hogy ez a termék nem ártalmatlanítható a házi hulladékkal együtt. Ehelyett a terméket az élettartama végén az elektromos és elektronikus készülékek újrahasznosításának egy átvevő helyéhez kell vinni. Kérjük, érdeklődjön ez iránt az illetékes kommunális igazgatóságán.
- Ne szerelje a világítótestet nedves vagy elektromosan vezető felületre.
- Kizárólag az eredeti gyári alkatrészeket szabad használnia, mert különben elveszti az összes szavatossági igényét.
- Győződjön meg, hogy a szerelésnél a vezetékek nem sérültek meg.
- Z típusú csatlakozás: A világító berendezés külső flexibilis vezetékét nem lehet kicserélni, amennyiben a vezeték megsérül, a világító berendezést tovább nem használható.
- A fényforrásba (világítóeszközbe, LED lámpába stb.) közvetlenül belenézni tilos.
- A lámpaizzó nem cserélhető. Élettartama végén a teljes lámpát ki kell cserélni.
- Ez a lámpa nem alkalmas fényerőszabályozók és villanykapcsolók számára.
- Ez a lámpa nem kombinálható bővítőalkatrészekkel
- Különböző töltöttségeknél a LED-ek színeltérései előfordulhatnak. A LED-ek színe és fényereje az élettartam változásával is változhat.

- A ragasztófelülettel ellátott alkatrészek szereléséhez húzza le a védőfóliát és nyomja rá erősen az előírt helyre. Ügyeljen arra, hogy a szerelési felület tiszta, száraz és zsírmentes legyen.
- A rugalmas fényszalagot nem szabad feltekerni, vagy a csomagolásban üzemeltetni.
- A LED-köteg minden **“10“** cm-rel jelölt részen rövidíthető (pl. forrasztópont, forrasztócsík, vagy olló- jel).
- A LED szalag behelyezéséhez a hátoldalon található védőfóliát lehúzni és a szalagot a kiválasztott helyen teljes hosszában odatapasztani. Ügyeljen arra, hogy a beszerelési hely tiszta, száraz és zsírtól mentes legyen.

**☞Instrucțiuni de protecție a muncii / Vă rugăm să citiți cu atenție aceste informații, înainte să începeți instalarea sau utilizarea acestui produs. Păstrați cu grijă aceste instrucțiuni pentru utilizare ulterioară.**

- Producătorul nu își asumă nici o responsabilitate pentru accidentări sau pagube care sunt urmarea unei utilizări inadecvate ale corpului de iluminat.
- Îngrijirea corpurilor de iluminat se rezumă numai la suprafața acestora. Nu este permisă pătrunderea umidității în spațiile de racordare sau în părțile care conduc tensiunea de rețea.
- Atenție! Înainte de începerea lucrărilor de montaj, se asigură absența tensiunii din cablul de alimentare – siguranța automată se deconectează, respectiv se deșurubează siguranța. Întrerupătorul se poziționează pe poziția „OPRIT”.
- Lampa are gradul de protecție**“IP20“** și este prevăzută exclusiv pentru uzul intern în gospodăriile private.
- ☞ Simbolul toberonului de gunoi tăiat cu două linii încrucișate, aplicat direct pe produs sau pe ambalajul acestuia, înseamnă că acest produs nu are voie să fie aruncat la gunoiul menajer. La sfârșitul perioadei sale de serviciu, produsul trebuie să fie predat în vederea reciclării unui punct autorizat de colectare a produselor electrice si electronice scoase din uz. Adresa unor asemenea puncte de colectare o puteți afla de la administrația comunală, în a cărei zonă de competență domiciliați.
- Corpul de iluminat nu se montează pe un suport umed sau conducător de curent electric.
- Este permisă folosirea numai a acelor piese de schimb, care se livrează împreună cu produsul, întrucât în caz contrar s-ar stinge în mod automat orice drept de invocare a obligațiilor de garanție, oferite de către furnizor.
- Asigurați-vă că în timpul montajului cablurile nu sunt deteriorate.
- Tip de conexiune Z: Cablul exterior flexibil al acestei corp de iluminat nu poate fi înlocuit; în cazul în care cablul este deteriorat, este necesară casarea corpului de iluminat.
- Nu trebuie să se privească niciodată nemijlocit și direct în sursa de lumină (bec, LED, etc.).
- Sursa de lumină a acestei lămpi nu poate fi înlocuită. Atunci când sursa de lumină a ajuns la sfârșitul perioadei sale de viață, trebuie înlocuită toată lampa.
- Această lampă nu este destinată programatoarelor și întrerupătoarelor electronice.
- Această lampă nu este combinabilă cu alte articole complementare.
- Este posibilă apariția modificărilor de culoare în cazul încărcărilor diferite. Culoarea și intensitatea luminii LED-urilor se poate modifica și în funcție de durata de viață.
- În vederea montării componentelor cu ajutorul suprafețor adevize, se va îndepărta de pe partea din spate a acestora din urma folia de protecție, după care componentele trebuie să fie apăsate uniform pe locul prevăzut. Aveți în vedere faptul că locul prevăzut pentru montaj trebuie sa fie uscat, curat și să nu prezinte urme de grăsimi.
- Banda luminoasă flexibilă nu are voie să fie înfășurată sau pusă în funcțiune în ambalaj.
- Banda cu LED poate fi scurtată cu **“10“** cm pe locurile marcate (de ex. puncte, dungii sau simbolul cu foarfeca).
- În vederea fixării benzii cu LED-uri, de pe partea din spate a acesteia din urmă trebuie să se îndepărteze folia de protecție, după care banda trebuie apăsată uniform, în locul prevăzut pentru fixare. Aveți în vedere faptul că locul prevăzut pentru fixarea benzii trebuie să fie uscat, curat și să nu prezinte urme de grăsimi.

**☞Indicações de segurança / Favor ler atentiosamente estas informações antes da instalação ou colocação em serviço deste produto Guardar estas instruções de uso para fins posteriores.**

- O fabricante está isento de qualquer responsabilidade no caso de ferimentos ou danificações motivados por uma utilização inadequada dos candeeiros.
- A manutenção dos candeeiros diz apenas respeito à sua superfície. Ao fazer esta manutenção nunca se pode permitir que entre humidade nos compartimentos de ligação ou nas peças condutoras de corrente eléctrica da rede.
- Atenção! Antes de começar os trabalhos de montagem desligar a tensão da rede -desligar o corta-circuito automático ou então desenroskar e retirar o fusível. Colocar o comutador na posição "DESLIGADO".
- O candeeiro tem a classe de proteção **"IP20"** e destina-se exclusivamente à utilização no interior de residências domésticas privadas.
- ☞ O símbolo do caixote de lixo riscado no produto ou na embalagem significa que este produto não pode ser colocado no lixo doméstico. O produto tem, pelo contrário, no fim da sua duração de vida, que ser entregue num local de recolha de aparelhos eléctricos e electrónicos para reciclagem. Por favor informe-se sobre este local de recolha junto das entidades comunais responsáveis.
- Não montar o candeeiro em cima de bases húmidas ou condutoras.
- Utilizar únicamente as peças fornecidas, de outra forma, extinguem-se todos os direitos de garantia.
- Certifique-se ao fazer a montagem que os fios de ligação não estejam danificados.
- Tipo de conexão: Tipo Z: O cabo exterior flexível desta luminária não pode ser substituído, caso o cabo esteja danificado, a luminária deverá ser reciclada.
- Não olhar directamente para a fonte de iluminação (meio de iluminação, LED etc.).
- A fonte de luz deste lâmpada não pode ser substituída. Quando a fonte de luz atingir o seu fim da vida, toda a lâmpada deve ser substituída.
- Esta lâmpada não é própria para reguladores de intensidade nem interruptores eléctricos.
- Este candeeiro não pode ser combinado com artigos de prolongamento.
- São possíveis divergências de cor em LEDs de lotes diferentes. A cor da luz e a intensidade luminosa dos LEDs podem alterar-se consoante o tempo de vida útil.
- Para montar as diferentes peças com superfícies autocolantes, retire a película de protecção da parte traseira e pressione bem no ponto previsto para tal. Verifique se o ponto, onde vai ser montada a peça se encontra limpo, seco e sem gordura.
- A cinta de luz flexível não deve ser enrolada ou operada dentro da embalagem.
- A faixa de LEDs pode ser encurtada a cada **"10"** cm nos pontos marcados (p. ex. pontos de soldadura, cordões de solda ou símbolos de tesoura).
- Para montar a banda de LED deve-se tirar a película protectora da parte traseira e pressionar no lugar apropriado ao longo de todo o comprimento para baixo. Certifique-se que o lugar de instalação esteja limpo, seco e livre de graxa.

**Ⓜ Emnietet direktifleri / Bu ürünü kurmadan veya çalıştırmadan önce lütfen bu bilgileri dikkatlice okuyunuz. İşbu kullanım kılavuzunu daha sonra başyurmak üzere iyi bir şekilde saklayınız.**

- Işıklandırma teçhizatının usulüne uygun olmayan kullanımdan kaynaklanan hasarlardan ve yaralanmalardan üretici sorumlu tutulmaz.
- Işıklandırma teçhizatlarının yalnızca yüzeyleri temizlenebilir. Temizlik esnasında bağlantı yerleri veya gerilim ileten parçalar ısıtılmamalıdır.
- Dikkat! Montaj işine başlamadan önce elektrik devresi gerilimsiz hale gelecek şekilde kapatılmalıdır.- Sigorta kutusu devreden çıkarılmalıdır veya sigorta çıkarılmalıdır. Şalter „Aus“ (Kapalı) konumuna getirilmelidir.
- Aydınlatma **“IP20“** koruma derecesine sahiptir ve sadece evlerde iç mekânda kullanımına izni bulunmaktadır.
- Ürünün veya ambalajın üzerindeki üzeri çizik çöp bidonu üzerindeki ⚠ simgesi, bu ürünün ömrü bittikten sonra imha etmek için ev çöpiüne atılmaması gerektiği anlamına gelmektedir. Mamul, ömrü bitince bunun yerine elektrikli veya elektronik cihazların geri dönüşüm için toplandığı bir yere götürülmelidir. Bu yerin nerede olduğunu lütfen yetkili yerel idarenizden sorun.
- Işıklandırma teçhizatı nemli ya da iletken yüzey üzerine montaj edilemez.
- Aksi takdirde her türlü garanti hakkı yanacağı için birlikte teslim edilen münferit parçalardan başka parça kullanılması yasaktır.
- Hatların montaj sırasında hasar görmemesini temin ediniz.
- Bağlantı türü Tip Z: Bu lambanın dış esnek kablosu, kablo hasarlı ise değiştirilemez. Bu durumda lambanın hurdaya çıkarılması gereklidir.
- Direkt ışık kaynağına (ampul, LED vs.) bakmayın.
- Bu lambanın ışık kaynağı değiştirilememektedir. Işık kaynağının ömrü tükendiğinde, tüm lambanın değiştirilmesi gerekir.
- Bu lamba, dimmer ve elektronik şalter için uygun değildir.
- Bu lamba büyütmе ürünleriyle kombine edilebilir
- LED’lerin ürün partilerinde renk sapmaları olabilir. LED’lerin ışık rengi ve parlama seviyesi ürünün ömrüne bağlı olarak da değişebilir.
- Münferit parçaların yapıştırma yüzeyine montajı için arka taraftaki koruyucu folyoyu çıkartın ve öngörülen yerden iyice bastırın. Montaj yerinin temiz, kuru ve yağsız olmasına dikkat edin.
- Esnek ışık bandı sarılmamalıdır veya ambalajın içinde bulunduğu çalıştırılmamalıdır.
- LED-bandı her **“10“** santimetrede bir işaretli yerlerinden kısaltılabilir (örn. lehim yerleri, lehim şeridi veya makas sembolü).
- LED – Bandın montajı için arka taraftaki koruyucu folyo çekip çıkartın ve öngörülen yere, bütün uzunluk boyunca iyice bastırın. Montaj yerinin temiz, kuru ve yağsız olmasına dikkat edin.

Drosības norādījumi

**Ⓛ Drošības norādījumi / Lūdzu, uzmanīgi izlasiet šo informāciju pirms ierīces instalācijas vai pieņemšanas ekspluatācijā. Uzglabājiet lietošanas pamācību arī turpmākajai lietošanai.**

- Ražotājs neuzņemas nekādu atbildību par traumām un zaudējumiem, kas tika nodarīti lampas nepienācīgas lietošanas rezultātā.
- Kopjama ir tikai lampas virsma. Kopjot lampas virsmu jāuzmanās, lai mitrums nenokļūtu pieslēgumu vietās vai tīkla spriegumu vadošajos elementos.
- Uzmanību! Pirms montāžas darbu uzsākšanas tīkla vadi jāatslēdz no sprieguma avota. Šim nolīkam nepieciešams izslēgt drošības automātu vai izņemt drošinātāju. Slēdzim jābūt pozīcijā “IZSLĒGTS”.
- Šo lampu drošības pakāpe ir **“IP20“** un tās ir paredzētas tikai privātām māsjsaimniecībām lietošanai iekšējāpās.
- ⚠ Simbols, kas izvietots zu produkta vai iepakojuma un kurā ir attēlots aizsvītrots atkritumu konteiners, nozīmē, ka šo produktu nedrīkst utilizēt kopā ar sadzīves atkritumiem. Pēc produkta ekspluatācijas izbeigšanās produkts nododams utilizācijai nolietotu elektronisko un elektrisko ierīču vākšanas vietās otrreizējai pārstrādei. Lūdzu, sazinieties ar pašvaldības iestādi, kur var saņemt informāciju par atbildīgām utilizācijas vietām.
- Nemontējiet lampu uz mitras vai strāvu vadošās virsmas.
- Drīkst lietot tikai komplektā esošās detaļas, citādi tiek zaudētas garantijas tiesības.
- Pārlicinieties, lai montāžas gaitā netiktu bojāti vadi.
- Pieslēguma veids tipa Z: Lampas ārējais elastīgais vads nevar tikt nomainīts; gadījumā, ja šis vads tiek bojāts, lampa vairs nav lietojama un ir utilizējama.
- Neskatīeties tieši uz gaismas avotu (spuldze, gaismas diode).
- Šīs lampas gaismas ķermeni nevar nomainīt. Ja gaismas ķermeņa darbmūžs ir sasniegts, ir jānomaina visa lampa.
- Šī lampa nav piemērota gaismas regulatoriem un elektroniskajiem slēdžiem.
- Šī lampa nav kombinējama ar papildu piederumiem.
- Dažādu preču partiju LED spuldžu izstarotās gaismas krāsu gamma var atšķirties. Arī atkarībā no kalpošanas laika LED spuldžu izstarotās gaismas krāsa un intensitāte var mainīties.
- Lai montētu atsevišķās detaļas ar līmējošu virsmu, novelciet aizsargfoliju no otrās puses un cieši piespiediet pie paredzētās vietas.  Uzmanieties, lai montāžas vieta būtu tīra, sausa un netaukaina.
- Lokano gaismas lentu nedrīkst lietot saritinātā vai neizpaketā veidā.
- LED lentu var saisināt ik pēc 10 centimetriem atzīmētajās vietās (piemēram, lodējuma vietās vai vietās, kas atzīmētas ar šķēru simbolu).
- LED lentes montāžai noņemiet aizsargfoliju no otrās puses un cieši piespiediet lenti visā garumā tam paredzētajā vietā. Uzmanieties, lai montāžas vieta būtu tīra, sausa un beztaukaina.

Инструкция

**Ⓢ Инструкция за безопасност / Моля, прочетете внимателно тази информация,преди да започнете с инсталирането или екплоатацията на този продукт. Запазете добре тази потребителска инструкция за по-нататъшни цели!**

- Производителят не поема никаква отговорност за наранявания или щети, които са последствие от неправилна употреба на лампата.
- Да се почистват само повърхностите на лампите. При почистването не бива да попада никаква влага в съединителните пространства или до частите, които се намират под мрежово напрежение.
- Внимание! Преди започване на монтажните работи изключете напрежението на мрежовия проводник чрез изключване на предпазителния автомат или като развъртите предпазителя. Прекъсвачът да показва «ИЗКЛЮЧЕНО».
- Осветителното тяло притежава степен на защита **“IP20“** и е предназначено само за използване на закрито в частни домакинства.
- ⚠ Знакът със зачеркната кофа за смет върху продукта или опаковката означава, че той не трябва да се изхвърлц заедно с битовите отпадъци. В края на експлоатационната си годност продуктът трябва да се отстрани в пункт за вторични суровини на електрически и електронни уреди. Информирайте се в местното управление за наличието на такъв пункт за вторични суровини.
- Лампата да не се монтира върху влажна или електропроводяща основа.
- Могат да се използват само доставените отделни части, тъй като в противен случай се заличават всички гаранционни претенции.
- Уверете се, че при монтажа проводниците не са претърпели повреди.
- Свързване тип Z: Външният гъвкав проводник на таза лампа не може да се сменя; при повреда на проводника лампата трябва да се изхвърли.
- Не гледайте директно към източника на светлина (осветителен уред, LED и т.н.).
- Лампата на това осветително тяло не може да се подменя. Ако лампата е достигнала края на експлоатационния си срок, цялото осветително тяло следва да се замени.
- Тази лампа не е пригодена за димери и електронни превключватели.
- Тази лампа не може да се комбинира с допълнителни продукти.

- Възможни са отклонения в цвета при светодиоди от различни партиди. Цветът и силата на светлината на светодиодите могат да се променят в зависимост от срока на експлоатация.
- За да монтирате отделните елементи с лепящи повърхности отстранете защитното фолио на обратната страна и натиснете здраво на предвиденото място. Обърнете внимание на това мястото за монтаж да е чисто, сухо и без масло.
- Гъвкавата светодиодна лента да не се използва навита или в опаковката.
- Светодиодната лента може на всеки **“10“** см да бъде скъсена на посочените места (напр. точки на запояване, ленти за запояване или символ на ножица).
- За да се монтира светодиодната лента, трябва да се отстрани защитното фолио на обратната страна и тя да се натисне здраво на предвиденото място по цялата си дължина. Обърнете внимание на това монтажното място да е чисто, сухо и обезмаслено.

Указания по безопасности

**Ⓡ Указания по безопасности / Прежде чем приступить к монтажу или вводу в эксплуатацию этого прибора, внимательно прочитайте руководство по эксплуатации. Рекомендуем сохранить это руководство, так как оно может Вам понадобиться впоследствии.**


- Производитель не несёт ответственности за повреждения или ущерб, вызванные неправильной эксплуатацией светильников.
- Уход за светильниками ограничивается уходом за поверхностью. При этом нужно следить за тем, чтобы влага не проникала в места подключений и к деталям, находящимся под сетевым напряжением.
- Внимание! Перед началом монтажных работ необходимо обесточить сетевой провод – выключить установочный автомат или вывинтить предохранитель. Переключатель на “AUS”!
- Светильник имеет тип защиты **“IP20“** и предназначается исключительно для использования во внутренних бытовых помещениях.
- ⚠ Символ перечёркнутого мусорного контейнера на продукте или на упаковке означает, что этот продукт нельзя выбрасывать в хозяйственный мусор. Вместо этого продукт должен быть утилизирован по истечении срока его эксплуатации через пункты приёма отработанных электрических и электронных приборов. Места нахождения таковых Вам следует узнать в Вашем жилищно-коммунальном управлении.
- Ни в коем случае не монтировать светильник на влажном или токопроводящем основании.
- Разрешается использование только тех деталей, которые входят в объём поставки. В противном случае Вы лишаетесь всех прав на гарантийное обслуживание.
- Следите за тем, чтобы провода не были повреждены во время монтажа.
- Вид подсоединения – тип Z: внешний гибкий провод этого светильника не может быть заменен; в случае, если провод повреждён, светильник следует сдать на слом.
- Не гледайте директно към източника на светлина (осветителен уред, LED и т.н.).
- Замена источника света в данном светильнике не предусмотрена. После выработки источником света своего ресурса светильник заменяется целиком.
- Этот светильник нельзя комбинировать с диммером и электронным выключателем.
- Этот светильник нельзя комбинировать с дополнительным оборудованием.
- Возможны отклонения в цвете в разных партиях светодиодов. Цвет и интенсивность светодиода может меняться с течением времени.
- Для монтажа деталей с клеящимися поверхностями необходимо удалить защитную плёнку и прижать в предназначенном для этого месте. Следите за тем, чтобы место крепления было свободным от загрязнений, сухим и обезжиренным.
- Гибкая светодиодная полоса не должна эксплуатироваться в скрученном виде или в упаковке.
- Укорачивание светодиодных лент может осуществляться каждые **"10"** см в специально обозначенных точках (напр., точки или полосы спайки или символ ножниц).
- Перед монтажом светодиодной ленты следует отклеить защитную плёнку на обратной стороне и плотно прижать её по всей длине в предусмотренном для этого месте. Следить за тем, чтобы монтажная поверхность была чистой, сухой и обезжиренной.

Ενδείξεις ασφαλείας

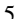
**Ⓢ Ενδείξεις ασφαλείας / Προτού αρχίσετε την εγκατάσταση ή τη θέση σε λειτουργία αυτού του προϊόντος, διαβάστε με προσοχή αυτές τις πληροφορίες. Φυλάξτε αυτές τις οδηγίες χρήσης για την περίπτωση που θα τις χρειαστείτε αργότερα.**

- Ο κατασκευαστής δε φέρει ουδεμία ευθύνη για τραυματισμούς ή βλάβες, εφόσον προκύψουν από λανθασμένη χρήση των λυχνιών.
- Η περιποίηση των λυχνιών περιορίζεται στην επιφάνειά τους. Σε καμιά περίπτωση δεν πρέπει να εισέλθει υγρασία στους χώρους των συνδέσεων ή στα μέρη από τα οποία διέρχεται ηλεκτρική τάση.
- Προσοχή! Πριν από την έναρξη των εργασιών τοποθέτησης διακόψτε την τάση του ηλεκτρικού δικτύου – κλείστε την αυτόματη ασφάλεια ή βγάλτε την ασφάλεια. Ο διακόπτης να είναι κλειστός.
- Το φωτιστικό κατέχει τον βαθμό προστασίας **“IP20“** και είναι σχεδιασμένο αποκλειστικά για χρήση σε εσωτερικό χώρο ιδιωτικών νοικοκυριών.
- ⚠ Το σύμβολο του διεγραμμένου καδου απορριμμάτων στο προιον η στην συσκευασία σημαίνει, ότι αυτο το προιον απαγορευεται να πεταχθει στα οικιακα απορριμματα. Αντι αυτου πρεπει το προιον μετα την ληξη της διαρκειας λειτουργιας του να επιφερθει σε ειδικο μερος συλλεξης ηλεκτρικων και ηλεκτρονικων συσκευων για ανακυκλωση. Σας παρακαλουμε πληροφορηθειτε για αυτο το μερος απο την αρμοδια δημοτικη διοικηση.
- Μην τοποθετείτε τη λυχνία σε υγρό ή αγώγιμο υπόστρωμα.
- Επιτρέπεται να χρησιμοποιηθούν μόνο τα εξαρτήματα που περιλαμβάνονται στην παράδοση, διαφορετικά εκπίτουν όλα τα δικαιώματα εγγύησης.
- Σιγουρευτείτε ότι οι κατόντι τοποθέτηση δε θα γίνει ζημιώ σε αγωγούς.
- Σύνδεση τύπου Z: Ο εξωτερικός εύκαμπτος αγωγός αυτού του φωτιστικού δεν μπορεί να αντικατασταθεί. Σε περίπτωση καταστροφής του αγωγού πρέπει να απορριφθεί το φωτιστικό.
- Μην κοιτάτε απευθείας στην πηγή φωτός (λαμπτήρα, LED κλπ.).
- Η φωτιστική πηγή σε αυτό το φωτιστικό δεν μπορεί να αντικατασταθεί. Αν η φωτιστική πηγή έχει φτάσει στο τέλος της διάρκειας ζωής της, πρέπει να αντικαταστήσετε ολόκληρο το φωτιστικό.
- Αυτό το φωτιστικό δεν είναι κατάλληλο για ρεοστατικούς και ηλεκτρονικούς διακόπτες.
- Αυτός ο λαμπτήρας δεν μπορεί να χρησιμοποιηθεί με άλλα προϊόντα επέκτασης.
- Χρωματικές παρεκκλίσεις στα LED διαφορετικών φορτίων είναι δυνατές. Το φως χρώματος και η ένταση του φωτός των LED μπορεί να αλλοιωθεί επίσης σε συνάρτηση με την διάρκεια ζωής.
- Γιά την συναρμολόγηση τών μεμονωμένων τεμαχίων μέ κολλητικές επιφάνειες θά πρέπει να αφαιρέσεται τήν προστατευτική ταινία στήν πίσω πλευρά καί να πιέσεται σφιχτά στήν προβλεπόμενη θέση. Προσέξτε, ώστε η θέση συναρμολόγησης να είναι καθαρή, στεγνή καί χωρίς λίπιο.
- Η εύκαμπτη φωτιστική ταινία δεν επιτρέπεται να λειτουργεί τυλιγμένη ή μέσα στην συσκευασία.
- Η ζώνη LED μπορεί να κοτύνει κάθε **“10“** cm στα σημειωμένα σημεία (π.χ. σημεία συγκόλλησης, ρίγες συγκόλλησης ή σύμβολο ψαλιδιού)
- Για την τοποθέτηση της λωρίδας LED, αφαιρέστε την προστατευτική ταινία από την πίσω πλευρά και πιέστε την σε όλο το μήκος πάνω στην θέση που έχετε προβλέψει. Προσοχή: Η επιφάνεια τοποθέτησης πρέπει να είναι καθαρή, στεγνή και χωρίς λίπη.


**HR** Sigurnosne upute / Molimo vas pročitajte ove informacije pažljivo prije instalacije ili početka upotrebe ovog proizvoda. Sačuvajte ovo uputstvo za buduće potrebe.

1. Proizvođač ne preuzima odgovornost za ozljede ili štete, koje su posljedica neprikladne uporabe svjetiljke.
2. Čišćenje svjetiljki je ograničeno na površine. Pri tom nikakva vlaga a ne smije dospjeti na priključne dijelove ili dijelove koji vode na mrežni napon.
3. Pažnja! Prije početka postavljanja, strujni kabal isključite iz napona - Isključiti sigurnosni automat odnosno odvrnuti osigurač. Prekidač na „AUS“.
4. Svjetiljka posjeduje stupanj zaštite „**IP20**“ i predviđena je isključivo za upotrebu u unutrašnjosti privatnih kućanastava.
5.  Simbol prekržižene korpe za otpatke na proizvodu ili pakiranju znači, kako se taj proizvod ne smije odlagati zajedno sa kućnim otpadom. Proizvod se na kraju svog životnog vijeka mora odnijeti u prijemnu stanicu za recikliranje električnih i elektroničkih uređaja. Molimo raspitajte se za to mjesto kod nadležne komunalne službe.
6. Svjetiljku ne postavljati na vlažnu ili vodljivu površinu.
7. Smiju se koristiti samo i isključivo priloženi dijelovi, u suprotnom se gubi pravo na jamstvo.
8. Osigurajte da se prilikom postavljanja uređaja ne oštete žice.
9. Vrsta priključka tip Z: Vanjski fleksibilni vod ove svjetiljke se ne može zamijeniti; ako je vod oštećen, svjetiljka se mora uništiti.
10. Ne gledati direktno u izvor svjetlosti (rasvjetno sredstvo, LED itd..).
11. Izvor svjetla ove svjetiljke ne može se zamijeniti. Kad izvor svjetla dosegne svoje trajanje, potrebno je zamijeniti cijelu svjetiljku.
12. Ova svjetiljka nije prikladna za potenciomtre i elektronske prekidače.
13. Ova svjetiljka se ne može kombinirati sa artikulima za nadogradnju.
14. Odstupanja u boji kod različitih LED-ova različitih punjenja su moguća. Boja i snaga svjetla LED-ova se ovisno o životnom vijeku može mijenjati.
15. Za postavljanje sastavnih dijelova sa ljepljivim površinama povući zaštitnu foliju na poledini i pričvrstiti jako na predviđenom mjestu. Obratite pažnju na to da je mjesto za postavljanje čisto, suho i bez masnoća.
16. Fleksibilna svjetleća traka se ne smije odmotavati ili pokretati u pakiranju.
17. LED traka se može kratiti na označenim mjestima na svakih „**10**“ cm (npr. lemne točke, lemne trake ili simbol škara).
18. Za postavljanje LED trake povući zaštitnu foliju sa poledine i pritisnuti čitavom dužinom na predviđeno mjesto. Obratite pažnju na to da je mjesto za postavljanje čisto, suho i bez masnoća.


**SRB** Sigurnosna uputstva / Molimo Vas pročitajte pažljivo ove informacije pre nego što nastavite instalacijom ili puštanjem u rad ovog proizvoda. Sačuvajte ovo uputstvo za upotrebu za kasniju upotrebu.

1. Proizvođač ne preuzima nikakvu odgovornost za povrede ili štetu nastalu usled nestručnog rukovanja svjetiljkom.
2. Održavanje svjetiljki je ograničeno na njihovo površinu. Pri tome ne sme nikakva vlažnost da prodre u priključne prostore ili u delove pod strujnim naponom.
3. Pažnja! Pre početka radova na montaži potrebno je isključiti napajanje strujnog voda - isključite napajanje na sklopki, odn. izvucite osigurač. Prekidač je na „Isklj.“ (AUS).
4. Svjetiljka poseduje stepen zaštite “**IP20**“ i isključivo je predviđena za upotrebu u unutrašnjim prostorijama privatnih domaćinstava.
5.  Znak sa precrtanim kontejnerom za otpad na proizvodu ili pakovanju označava da proizvod ne sme da se ukloni sa otpadom iz domaćinstva. Proizvod mora da se nakon veka trajanja dostavi mestu za reciklažu električnog i elektronskog otpada. Molimo Vas informišite se o tome kod vaše lokalne komunalne službe.
6. Nikada nemojte svjetiljku da ostavljate na vlažnoj ili provodljivoj podlozi.
7. Dozvoljeno je isključivo da se koriste isporučeni pojedinačni delovi, jer u suprotnom gubite svako pravo na garanciju.
8. Obezbedite da ne može da dođe do oštećivanja vodova kod montaže.
9. Tip priključka Z: Spoljašnji fleksibilno vod ove svjetiljke ne može da se zameni ako je vod oštećen, tako da je potrebno da se svetiljka ukloni trajno.
10. Nikada ne gledati direktno u izvor svetlosti (sijalica, LED itd.).
11. Izvor svetla ove svjetiljke ne može da se zameni. Kada je izvor svetlosti dostigao kraj veka trajanja potrebno je zameniti kompletnu svjetiljku.
12. Ova sijalice ne može da se koristi sa dimerom i elektronskim prekidačima.
13. Ova svetiljka ne može da se kombinuje sa drugim artiklima za proširenje.
14. Odstupanja u boji LED moguća su kod različitih serija. Boja i jačina LED se takođe menja tokom veka trajanja.
15. Za montažu pojedinačnih delova sa lepljivim površinama potrebno je skinuti zadnju zaštitnu foliju i jako pritisnuti na predviđeno mesto. Mesto na kojem se vrši lepljenje mora biti čisto, suvo i nemasno.
16. Svetleća traka ne sme da se namotava ili da se koristi upakovana.
17. Ova LED traka može da se skraćuje na svakih „**10**“ cm na označenim mestima (npr. oznaka za lemljenje, traka za lemljenje ili znak makaze).
18. Za montažu LED traka potrebno je skinuti zadnju zaštitnu foliju i jako pritisnuti celom dužinom na predviđeno mesto. Mesto na kojem se vrši lepljenje mora biti čisto, suvo i nemasno.

**MKD** Упатства за безбедност / Ве молиме прочитајте ги внимателно овие информации пред да започнете со монтирање или со ракување со овој производ. Зачувајте го ова упатство за употреба за понатамошно консултирање.

1. Производителот не презема никаква одговорност за какви било повреди или штети кои можат да настанат како резултат на неправилна употреба на светилката.
2. Одржувањето на светилките е ограничено само на површината на светилките. Притоа, во коморите на приклучокот или проводничките делови до мрежниот нapon не смее да навлезе влага.
3. Внимание! Пред да започнете со монтажата, исклучете го напонот на електричната мрежа: исклучете го автоматскиот осигурувач или одвртете го механичкиот осигурувачот. Прекинувачот поставете го на “AUS”.
4. Светилката има степен на заштита “**IP20**“ и е исклучиво наменета за внатрешна употреба во приватни домаќинства.
5.  Символот на прецртана корпа за отпадоци на производот или на неговото пакување укажува дека овој производ не смее да се отстранува со домашниот отпад. Наместо тоа, при дотраеност производот треба да се однесе на собирно место за рециклирање на електрична и електронска опрема. Ве молиме во врска со ова прашање контактирајте ја вашата локална општинската администрација.
6. Светилката да не се монтира на влажна или проводлива подлога.
7. Да се користат исклучиво доставените делови. Во спротивно, сите гарантни побарувања ќе бидат поништени.
8. Внимавајте жиците да не се оштетат при монтажата.
9. Тип на поврзување Z: Надворешната флексибилна жица на оваа светилка не може да се замени; ако жицата е оштетена, светилката повеќе не може да се користи.
10. Не гледајте директно во изворот на светлина (сијалица, LED диода, итн.).
11. Сијалицата на оваа светилка не може да биде заменета. Ако на сијалицата ѝ истече животниот век, целата сијалица мора да се замени.
12. Оваа светилка не е соодветна за употреба со пригушувач и електронски прекинувач.
13. Оваа светилка не може да се комбинира со артикли за проширување.
14. Можни се разлики во бојата на LED диодите од различни серии. Бојата и јачината на светлината на LED диодите можат да се разликуваат и во зависност од нивнот животен век.
15. За составување на индивидуалните делови со лепливи површини, извадете ја заштитна фолија на задната страна и притиснете го делот цврсто на предвиденото место. Притоа внимавајте површината на предвиденото место за лепење да е чиста, сува и без маснотии.
16. Флексибилната светлосна трака не смее да се витка во волна или да се употребува во пакувањето.
17. LED-траката може да се скрати по “**10**“ cm на означените места (пр. точки на лемење, линии на лемење или симбол со ножици).
18. За да ја монтирате LED-траката, извадете ја заштитната фолија на задната страна и цврсто притиснете на соодветното место по целата должина. Притоа внимавајте површината на предвиденото место за лепење да е чиста, сува и без маснотии.

**RKS** Sigurim / Ju lusim që para se të filloni me instalimin apo operimin e këtij produktit të lexoni me vëmendje këtë informacion . Ju lusim që ta ruani udhëzimin me qëllim që të mundeni më vonë sërish të lexoni.

1. Prodhuesi nuk merr përgjegjësinë për dëmet apo lëndimet të cilat janë krijuar nga mos përdorimi i drejtë i llambave.
2. Mirëmbajtja e llambave bëhet vetëm në pjesën e jashtme. Nuk guxon të hyn lagështi në vendin e kyçjes apo tek fuqia elektrike.
3. Kujdes! Para se të nisni me punën e montimit fuqia elektrike të jetë pa ngarkesa- kyçeni automatim e sigurimit gjegjësisht rrotulloni siguresën. Ndërprerësin vendosni në “FIKJE” .
4. LLamba ka shkallën e mbrojtjes “**IP20**“ dhe është kryesisht për përdorimin në ambientet e brendshme shtëpiake.
5.  Simboli me iks mbi shportën e mbeturinave e këtij produktit apo paketimit e ka kuptimin se, ky produkt nuk guxon të hudhet në mbetura të shtëpisë. Produkti do të duhej në fund të skadimit të përdorimit të tij të dërgohet ne vendin për pranimin e reciklimit për aparatet elektrike dhe elektronike. Ju lusim pytni në administratën përkatëse komunale për këtë.
6. Llamba nuk guxon të jetë e montuar në kate të njomë apo përçuese.
7. Guxoni të përdorni vetëm pjesët e importuar, përndryshe mund të humbni garancionin.
8. Sigurohuni që përçuesit gjatë montimit të mos dëmtohen.
9. Lloji i lidhjes i tipit Z: Pjesa e jashtme e përçuesit fleksibël të kësaj llambe nuk mundet të ndërrohet; nëse përçuesi është i dëmtuar, atëherë llamba duhet të hudhet.
10. Mos shikoni drejt për drejt tek burimi i dritës (mjeti ndriçues, LED etj.) .
11. Burimi i ndriçimit të kësaj llambe nuk mund të zëvendësohet. Kur burimi i ndriçimit ka arritur përfundimin e afatit të ndriçimit, do të duhej që të zëvendësohet e tërë llamba komplet.
12. Llamba nuk është i përshtatshëm për rregullatorë apo ndërprerës elektrike.
13. Kjo llambë nuk kombinohet me ndonjë artikull tjetër shtesë
14. Janë të mundshme ndryshime të ngjyrës tek LEDE ndryshme Chargen. Ngjyrat e ndriçimit dhe forca e zërit e LED ndryshojnë duke u varur nga afati i kohëzgjatjes së përdorimit.
15. Për montim të pjesëve veç hiqeni filmin mbrojtës nga sipërfaqja ngjitëse në anen e pasme dhe përforconi në vendin e parashikuar duke shtypur fortë. Kushtoni kujdes që vendin ku doni të bëni montimin, është i pastër, thatë dhe pa yndyrë.
16. Shiriti ndriçues fleksibël nuk guxon të përdoret i mbështjellur apo brenda në paketim.
17. LED- Shiriti mundet të shkurtohet për “**10**” cm në vendet e nënvizuara “ p.sh. Pikat pingul, vijat pingule apo simboli gërshtërë).
18. Për montimin e LED shiriti menjanoni filmin mbrojtëse që gjendet prapa dhe ngjiteni në vendin e paraparë duke shtypur fortë. Keni kujdes që vendi i montimit të jetë i pastërt, thatë dhe pa yndyrë.