

## Funkschalter-Set RCS 1000 N Bedienungsanleitung



### DE Bedienungsanleitung Funkschalter-Set RCS 1000 N

#### Bestimmungsgemäße Verwendung

Die Geräte sind als Funkschalter-Set nur für geschlossene, trockene Räume vorgesehen und für den Privatgebrauch konstruiert. Es ist für eine gewerbliche Nutzung nicht geeignet. Das Funkschalter-Set dient zum Ein- und Ausschalten von Lampen und Elektrogeräten. Die Geräte dürfen nur einzeln betrieben werden. Nicht mehrere Schaltsteckdosen hintereinander stecken. Jede weitere Verwendung gilt als nicht bestimmungsgemäß. Für Schäden aufgrund nicht bestimmungsgemäßer Verwendung übernimmt der Hersteller keine Haftung.

#### Bedienungsanleitung

Lesen Sie diese Bedienungsanleitung vollständig durch, bevor Sie das Gerät benutzen. Bewahren Sie die Bedienungsanleitung auf. Falls Sie das Gerät weitergeben, geben Sie die Bedienungsanleitung mit.

#### Grundlegende Sicherheitshinweise

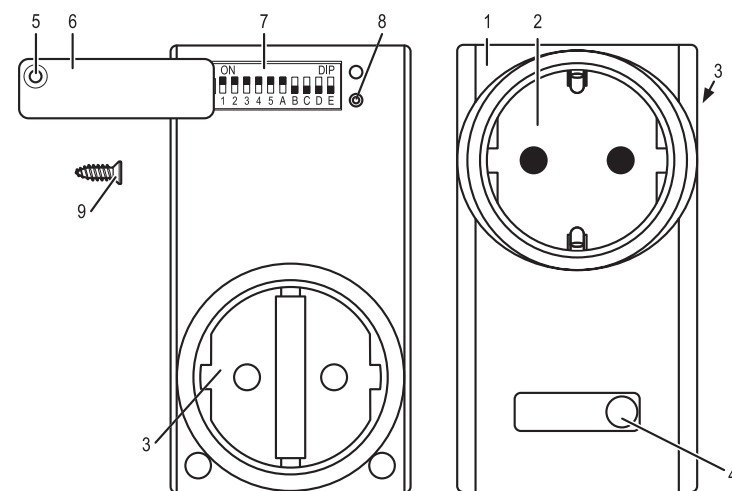
- Kinder erkennen nicht die Gefahren, die bei unsachgemäßem Umgang mit Elektrogeräten entstehen können. Lassen Sie Kinder niemals unbeaufsichtigt Elektrogeräte benutzen.
- Erstickungsgefahr! Lassen Sie Verpackungsmaterial nicht achtlos liegen. Kinder können Kleinteile verschlucken und daran ersticken.
- Die Schaltsteckdosen nur in herkömmliche Schutzkontaktsteckdosen mit einer Wechselspannung von 220 - 240 V und 50 Hz stecken.
- Die Schaltsteckdosen nicht in ein Verlängerungskabel stecken.
- Nur Verbraucher innerhalb der angegebenen Leistungsgrenzen der Schaltsteckdosen anschließen.
- Keine Verbraucher anschließen, deren unbeaufsichtigtes Einschalten Brände (beispielsweise ein Bügeleisen) oder andere Schäden auslösen kann.
- Keine Verbraucher anschließen, die einen Motorkondensator benötigen (beispielsweise ein Kühlschrank).
- Die Schaltsteckdosen nicht abdecken. Unter der Abdeckung staut sich die Hitze. Es besteht Brandgefahr.
- Die Geräte regelmäßig auf Schäden kontrollieren. Beschädigte Teile nicht ersetzen. Wenden Sie sich an den Hersteller oder entsorgen Sie die Geräte umweltgerecht.
- Die Geräte nicht mit nassen Händen anfassen.
- Um die Schaltsteckdosen spannungslos zu schalten, die Schaltsteckdosen vom Stromnetz trennen.

#### Systemcode synchronisieren

Vor der ersten Verwendung der Geräte muss der Systemcode synchronisiert werden, damit alle Schaltsteckdosen auf das Funksignal der Fernbedienung reagieren. Außerdem muss jeder Schaltsteckdose eine Frequenz eines Tastenpaares der Fernbedienung zugewiesen werden, damit jede Schaltsteckdose einzeln zu bedienen ist.

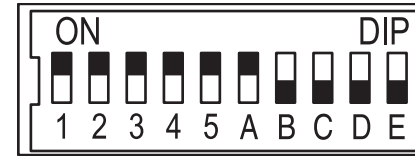
**i** Verstellen Sie die DIP-Schalter mit einem geeigneten Gegenstand, beispielweise einem kleinen Schraubendreher, indem Sie die DIP-Schalter hoch oder runter schieben.

#### Systemcode an der Schaltersteckdose einstellen



- |   |                |
|---|----------------|
| 1 Schaltersteckdose                       | 6 Abdeckung    |
| 2 Schutzkontaktsteckdose mit Kinderschutz | 7 DIP-Schalter |
| 3 Two-pin earthed plug                    | 8 Thread       |
| 4 Funktionsleuchte                        | 9 Schraube     |
| 5 Schraubenöffnung                        |                |

1. Die Schraube (9) der Abdeckung (6) mit einem Kreuzschlitz-Schraubendreher Größe PH0 herausdrehen.
2. Die Abdeckung (6) über der Schraubenöffnung (5) leicht anheben und nach außen schwenken.
3. Mit den DIP-Schaltern (7) 1 bis 5 den gleichen Systemcode einstellen wie bei der App.



#### Schaltsteckdose einer Bedientaste zuweisen

1. Mit den DIP-Schaltern (7) A bis E eine Bedientaste der App einstellen:

**i** Der DIP-Schalter E ist nicht belegt.

Bedientaste	DIP-Schalter				
	A	B	C	D	E
A	ON	OFF	OFF	OFF	OFF
B	OFF	ON	OFF	OFF	OFF
C	OFF	OFF	ON	OFF	OFF
D	OFF	OFF	OFF	ON	OFF

2. Die Abdeckung (6) nach innen schwenken und schließen.
3. Die Schraube (9) durch die Schraubenöffnung (5) in das Gewinde (8) einsetzen und festziehen.

#### Schaltersteckdose einschalten

1. Die Schaltersteckdose (1) in eine Steckdose einstecken.
2. Den Verbraucher in die Schutzkontaktsteckdose (2) einstecken.
3. Über die App die Schaltersteckdose (1) einschalten. Die Funktionsleuchte (4) leuchtet.

#### Schaltersteckdose ausschalten

Über die App die Schaltersteckdose (1) ausschalten. Die Funktionsleuchte (4) erlischt.

#### Geräte anschließen

Die Reichweite des Funksignals beträgt max. 25 m und ist abhängig von den baulichen Gegebenheiten.

**i** Die Reichweite kann durch bauliche Gegebenheiten (beispielsweise Stahlbeton), elektrische (beispielsweise elektrische Leitung) oder elektromagnetische (beispielsweise Telefon) gestört werden. Falls notwendig, entfernen Sie die Störquelle oder halten Sie einen entsprechenden Abstand zur Störquelle ein.

#### Technische Daten

Betriebsspannung	230 V ~ 50 Hz
Schaltspannung	230 V ~ 4,35 A
Schaltleistung Schaltsteckdose	max. 1000 W
Reichweite Funksignal	max. 25 m
Betriebsfrequenz	433,92 MHz
Umgebungstemperatur	0 ° bis 35 °C
Lagertemperatur	- 40 ° bis 70 °C
EG-konform	<b>CE</b>

#### Störungen beheben

Störung	Ursache	Behebung
Funktionsleuchte (4) leuchtet nicht.	Schaltersteckdose nicht richtig angeschlossen.	Schaltersteckdose fest in die Steckdose stecken.
Funktionsleuchte (4) leuchtet, Verbraucher funktioniert nicht.	Verbraucher nicht eingeschaltet.	Verbraucher einschalten.
Schaltersteckdose schaltet nicht ein.	Systemcode der Schaltersteckdose nicht richtig eingestellt.	Systemcode in der App und der Schaltersteckdose einstellen.
	Elektrische Geräte stören.	Mögliche Störquellen entfernen.

#### Reinigung



**Achtung! Gefahr durch elektrischen Schlag.**  
Vor dem Reinigen das Gerät vom Stromnetz nehmen. Achten Sie darauf, dass keine Flüssigkeit in das Gerät eindringt. Eindringende Flüssigkeit kann zu einem Kurzschluss führen.



**Achtung! Gefahr durch aggressive Reinigungsmittel.**  
Verwenden Sie zur Reinigung nie aggressive oder scheuernde Reinigungsmittel. Reinigen Sie das Gerät mit einem weichen, leicht feuchten Tuch und mildem Reinigungsmittel. Stellen Sie vor der nächsten Verwendung sicher, dass das Gerät vollständig getrocknet ist.



**Entsorgung**  
**Elektrogeräte umweltgerecht entsorgen!**  
Elektrogeräte gehören nicht in den Hausmüll. Gemäß Europäischer Richtlinie 2002/96/EG über Elektro- und Elektronikaltgeräte müssen verbrauchte Elektrowerkzeuge getrennt gesammelt und einer umweltgerechten Wiederverwertung zugeführt werden. Möglichkeiten zur Entsorgung des ausgedienten Geräts erfahren Sie bei Ihrer Gemeinde- oder Stadtverwaltung.

#### Konformitätserklärung

Die Konformitätserklärung ist unter folgendem Link hinterlegt:  
[www.brennenstuhl.com/konformitaetserklaerung/ke\\_1507450.pdf](http://www.brennenstuhl.com/konformitaetserklaerung/ke_1507450.pdf)

#### Hersteller:

Hugo Brennenstuhl GmbH & Co. KG  
Seestr. 1-3 · 72074 Tübingen · Deutschland  
[www.brennenstuhl.com](http://www.brennenstuhl.com)

**brennenstuhl®**

# RF Remote Control Switch Set RCS 1000 N

## User manual



### GB User manual RF Remote Control Switch Set RCS 1000 N

#### Intended use

The devices which constitute this RF remote control switch set are intended only for personal use in closed dry rooms. They are not suitable for commercial use. The RF remote control switch set is used for switching lamps and electrical appliances on and off. The devices may only be operated individually. Do not plug multiple socket switches into each other. Any other use is considered non-intended use. The manufacturer assumes no liability for damage caused by non-intended use.

#### Operating manual

Read this operating manual through thoroughly before using the device. Keep the operating manual in a safe place. Should you pass on this device to another party be sure to include the operating manual.

#### Basic safety instructions

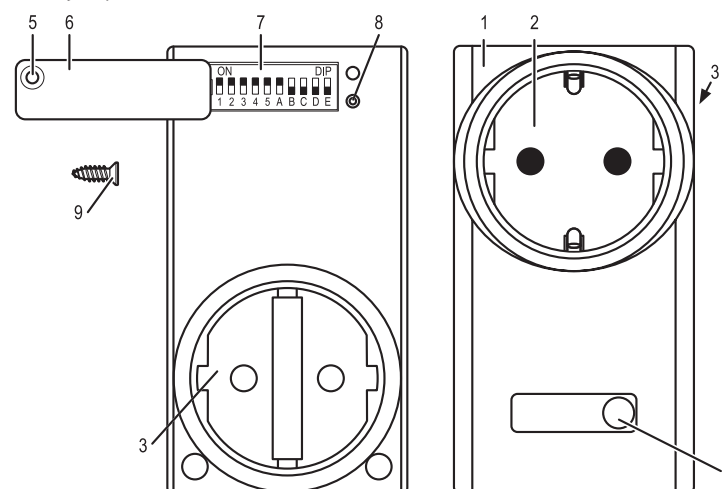
- Children are not aware of the dangers that may arise from improper handling of electrical devices. Never allow children to use electrical devices without supervision.
- Risk of suffocation! Do not leave the packaging material lying around. Children could swallow the small parts and choke on them.
- Plug the socket switches into conventional 220-240VAC/50Hz two-pin earthed sockets only.
- Do not connect the socket switches to extension cables.
- Only connect consumers which do not exceed the performance limits of the socket switches.
- Do not connect consumers (for example irons) which could cause fire or other damage if they are accidentally switched on.
- Do not connect consumers (for example refrigerators) which require condenser motors.
- Do not cover the socket switches. Heat builds up under the cover. This poses a fire hazard.
- Regularly check the devices for damage. Do not replace damaged parts. Contact the manufacturer or dispose of the devices in an environmentally friendly manner.
- Do not touch the devices with wet hands.
- To de-energise the socket switches disconnect them from the mains supply.

#### Synchronising the system code

Before using the devices for the first time the system code must be synchronised to enable all socket switches to react to the radio signal of the remote control. Moreover, each socket switch must be assigned a frequency of a key pair on the remote control to enable it to be operated individually.

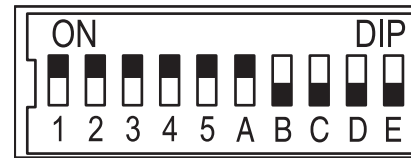
- i** Adjust the DIP switches using a suitable object, for instance a small screwdriver, by pushing them down or up.

#### Setting a system code on the socket switch



- |                                     |                |
|-------------------------------------|----------------|
| 1 Socket switch                     | 6 Cover        |
| 2 Childproof two-pin earthed socket | 7 DIP switches |
| 3 Two-pin earthed plug              | 8 Thread       |
| 4 Function indicator light          | 9 Screw        |
| 5 Screw hole                        |                |

1. Undo the screw (9) of the cover (6) using a PH0 Phillips screwdriver.
2. Slightly raise the cover (6) above the screw hole (5) and push out.
3. Set the same system code as for the App using DIP switches 1 to 5 (7).



#### Assigning a socket switch to a control key

1. Set a control key on the remote control using DIP switches A to E (7):

- i** DIP switch E is not occupied.

Control key	DIP switch				
	A	B	C	D	E
A	ON	OFF	OFF	OFF	OFF
B	OFF	ON	OFF	OFF	OFF
C	OFF	OFF	ON	OFF	OFF
D	OFF	OFF	OFF	ON	OFF

2. Push the cover in (6) and close.
3. Insert the screw (9) through the screw hole (5) into the thread (8) and tighten.

#### Switching on a socket switch

1. Plug the socket switch (1) into a socket.
2. Plug the consumer into the two-pin earthed socket (2).
3. Switch the socket switch (1) via app on.  
The function indicator light (4) illuminates.

#### Switching off a socket switch

Switch the socket switch (1) via app off.  
The function indicator light (4) goes out.

#### Connecting the devices

The radio signal has a range of up to 25 m (dependent on structural conditions).

- i** The range can be affected by structural conditions (for example reinforced concrete), electrical conditions (for example electrical lines) or electromagnetic conditions (for example telephones). If necessary remove the source of interference or maintain a sufficient distance to the source of interference.

#### Technical data

Operating voltage	230 VAC 50 Hz
Switching voltage	230 VAC 4,35 A
Socket switch switching power	max. 1000 W
Radio signal range	max. 25 m
Operating frequency	433.92 MHz
Ambient temperature	0°C to 35°C
Storage temperature	-40°C to 70°C
CE-compliant	<b>CE</b>

#### Troubleshooting

Fault	Possible cause	Remedy
Function indicator light (4) does not light up.	Socket switch has not been connected correctly.	Push the socket switch firmly into the socket.
Function indicator light (4) lights up, but consumer does not work.	Consumer has not been switched on.	Switch on the consumer.
Socket switch does not switch on.	System code of the socket switch has not been set correctly.	Set the system code of the App and on the socket switch.
	Electrical devices are causing interference.	Remove possible sources of interference.

#### Reinigung



#### Caution! Risk of electric shock.

Before cleaning the device disconnect it from the mains supply. Ensure that no liquid penetrates into the device. Liquid which enters the device can cause short-circuiting.



#### Caution! Risk of damage from aggressive cleaning agents.

Never use aggressive or abrasive cleaning agents for cleaning. Clean the device with a soft damp cloth and a mild cleaning agent. Ensure that the device is completely dry before using it again.



#### WASTE DISPOSAL

#### Dispose of electrical devices in an environmentally friendly manner!

Electrical devices do not belong in the household rubbish. In accordance with European Directive 2002/96/EC on waste electrical and electronic equipment old power tools must be collected separately and sent to a proper recycling facility. You can find out more about the options for disposing of used devices from your local government or municipal authorities.

#### Conformity declaration

The conformity declaration can be found at the following link:  
[www.brennenstuhl.com/konformitaetserklaerung/ke\\_1507450.pdf](http://www.brennenstuhl.com/konformitaetserklaerung/ke_1507450.pdf)

#### Manufacturer

Hugo Brennenstuhl GmbH & Co. KG  
Seestr. 1-3 · 72074 Tübingen · Deutschland  
[www.brennenstuhl.com](http://www.brennenstuhl.com)