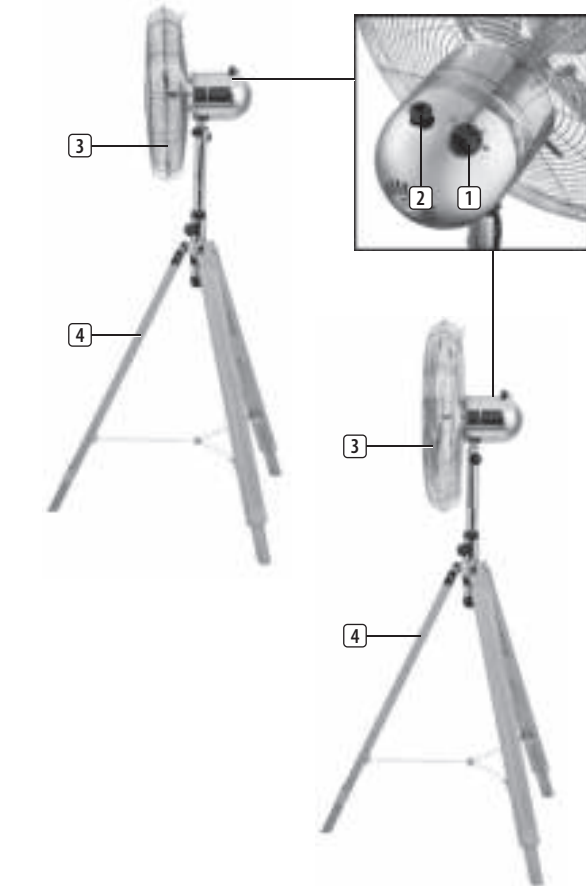


- EN | Instruction manual
- NL | Gebruiksaanwijzing
- FR | Mode d'emploi
- DE | Bedienungsanleitung
- ES | Manual de usuario
- PT | Manual de utilizador
- IT | Manuele utente
- SV | Bruksanvisning
- PL | Instrukcja obsługi
- CS | Návod na použití
- SK | Návod na použitie
- RU | Руководство по эксплуатации



VE-5804  
VE-5805

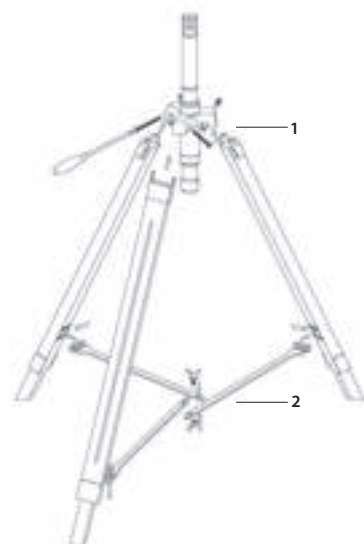
PARTS DESCRIPTION / ONDERDELENBESCHRIJVING / DESCRIPTION DES PIÈCES / TEILEBESCHREIBUNG / DESCRIPCIÓN DE LAS PIEZAS / DESCRIÇÃO DOS COMPONENTES / DESCRIZIONE DELLE PARTI / BESKRIVNING AV DELAR / OPIS CZĘŚCI / POPIS SOUČÁSTI / ПОПИС ЗАПЧАСТІ



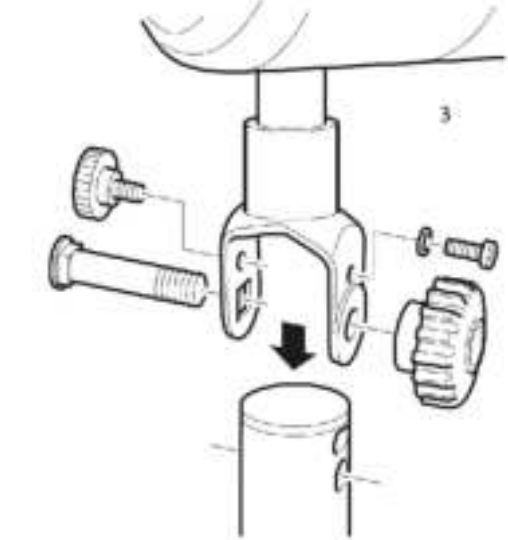
- PARTS DESCRIPTION**
1. Speed adjustment knob
  2. Oscillation knob
  3. Fan
  4. Tripod

**ASSEMBLY THE FAN**

- Use a screwdriver to secure the wooden leg to the tripod holder. Put the locking screw through the holes of the metal connector part and the stand holder and tighten the screw with the main nut. Each base leg has one screw and one main nut. (1)
- Place the 3-piece metal link pipe in the center of the tripod and then secure it with the butterfly screws. (2)



• Install the fan main body on the top of the standing pipe. (3)



- Remove the 4 screws from the motor unit.
- Fit the rear fan grill onto the motor unit. Make sure that the 4 holes on the motor match the 4 holes on the rear fan grill.
- Fit the 4 screws and screw it on firmly.
- Put the blade on the motor unit and carefully tighten the screw.
- Fit the front fan grill onto the rear cage and fix them together using the metal clips. Tighten the small screw.

**BEFORE THE FIRST USE**

- Take the appliance and accessories out the box. Remove the stickers, protective foil or plastic from the device.
- Place the device on a flat stable surface and ensure a minimum of 10 cm. free space around the device. This device is not suitable for installation in a cabinet or for outside use.

**EN Instruction manual**

**SAFETY**

- This appliance shall not be used by children aged less than 8 years. This appliance can be used by children aged from 8 years and above and persons with reduced physical, sensory or mental capabilities or lack of experience and knowledge if they have been given supervision or instruction concerning use of the appliance in a safe way and understand the hazards involved. Children shall not play with the appliance. Keep the appliance and its cord out of reach of children aged less than 8 years. Cleaning and user maintenance shall not be made by children unless older than 8 and supervised.
- By ignoring the safety instructions the manufacturer cannot be held responsible for the damage.
- If the supply cord is damaged, it must be replaced by the manufacturer, its service agent or similarly qualified persons in order to avoid a hazard.
- Never move the appliance by pulling the cord and make sure the cord cannot become entangled.
- The appliance must be placed on a stable, level surface.
- The user must not leave the device unattended while it is connected to the supply.
- This appliance is only to be used for household purposes and only for the purpose it is made for.
- To protect yourself against an electric shock, do not immerse the cord, plug or appliance in the water or any other liquid.

- Put the power cable into the socket. (Note: Make sure the voltage which is indicated on the device matches the local voltage before connecting the device. Voltage 220V-240V ~ 50-60Hz).

**USE**

- Set the speed adjustment knob to the desired position.
- To make the fan head oscillate, push down the Oscillation Knob.
- To stop the fan head from oscillating, pull-up the Oscillation Knob.
- The head of the fan can be adjusted up or down, to do this loosen the adjusting knob, adjust the fan to the desired angle, to secure tighten the adjusting knob.

**CLEANING AND MAINTENANCE**

- Clean the appliance with a damp cloth. Never use harsh and abrasive cleaners, scouring pad or steel wool, which damages the device.
- Never immerse the electrical device in water or any other liquid. The device is not dishwasher proof.

**ENVIRONMENT**

This appliance should not be put into the domestic garbage at the end of its durability, but must be offered at a central point for the recycling of electric and electronic domestic appliances. This symbol on the appliance, instruction manual and packaging puts your attention to this important issue. The materials used in this appliance can be recycled. By recycling of used domestic appliances you contribute an important push to the protection of our environment. Ask your local authorities for information regarding the point of recollection.

**Support**

You can find all available information and spare parts at [www.tristar.eu](http://www.tristar.eu)!

**NL Gebruiksaanwijzing**

**VEILIGHEID**

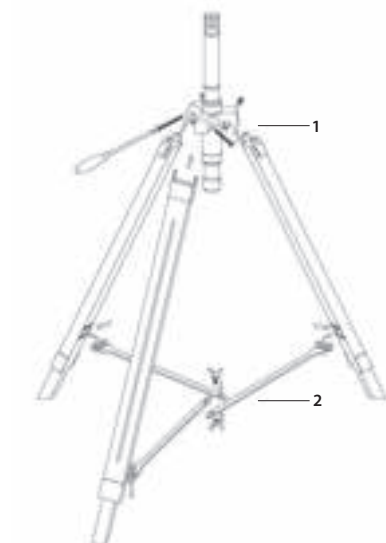
- Dit apparaat mag niet worden gebruikt door kinderen jonger dan 8 jaar. Dit apparaat kan worden gebruikt door kinderen vanaf 8 jaar en door personen met verminderde lichamelijke, zintuiglijke of geestelijke vermogens of gebrek aan de benodigde ervaring en kennis indien ze onder toezicht staan of instructies krijgen over hoe het apparaat op een veilige manier kan worden gebruikt alsook de gevaren begrijpen die met het gebruik samenhangen. Kinderen mogen niet met het apparaat spelen. Houd het apparaat en het netsnoer buiten bereik van kinderen jonger dan 8 jaar. Laat reiniging en onderhoud niet door kinderen uitvoeren, tenzij ze ouder zijn dan 8 jaar en onder toezicht staan.
- Als u de veiligheidsinstructies negeert, kan de fabrikant niet verantwoordelijk worden gehouden voor de mogelijke schade.
- Als het netsnoer beschadigd is, moet het worden vervangen door de fabrikant, de onderhoudsmonteur van de fabrikant of door personen met een soortgelijke kwalificatie om gevaar te voorkomen.
- Verplaats het apparaat nooit door aan het snoer te trekken en zorg dat het snoer niet in de war kan raken.
- Het apparaat moet op een stabiele, vlakke ondergrond worden geplaatst.
- De gebruiker mag het apparaat niet onbeheerd achterlaten wanneer de stekker zich in het stopcontact bevindt.
- Dit apparaat is uitsluitend voor huishoudelijk gebruik en voor het doel waar het voor bestemd is.
- Dompel het snoer, de stekker of het apparaat niet onder in water of andere vloeistoffen om elektrische schokken te voorkomen.

**ONDERDELENBESCHRIJVING**

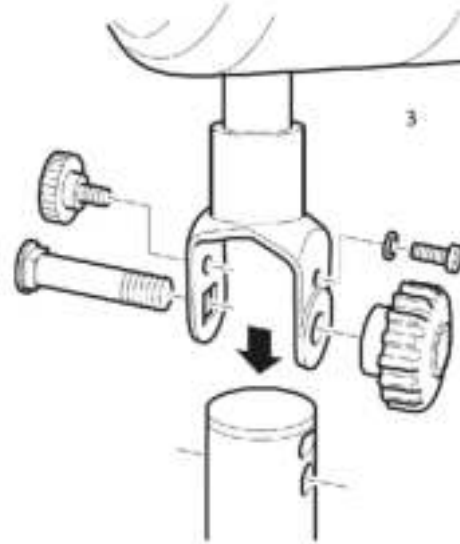
1. Knop voor snelheidsaanpassing
2. Oscillatieknop
3. Ventilator
4. Statief

**MONTAGE VAN DE VENTILATOR**

- Gebruik een schroevendraaier om de houten poot vast te maken aan de statiefhouder. Doe de vergrendelingschroef door de gaten van het metalen verbindingsstuk en de standaardhouder en draai de schroef vast met de hoofdmoer. Elke basispoot heeft 1 schroef en 1 hoofdmoer. (1)
- Plaats de 3 metalen koppelingstukken in het midden van het statief en maak deze vast met de vleugelmoeren. (2)



• Plaats de hoofdbehuizing van de ventilator bovenop de staande buis. (3)



- Verwijder de 4 schroeven uit de motoreenheid.
- Bevestig het achterrooster op de motoreenheid. Controleer of de 4 gaten op de motor overeenkomen met de 4 gaten op het achterrooster van de ventilator.
- Plaats de 4 schroeven en draai deze goed vast.
- Zet het blad op de motoreenheid en draai de schroef voorzichtig vast.
- Plaats het voorrooster van de ventilator op de achterbehuizing en maak de onderdelen aan elkaar vast met de metalen klemmen. Draai de kleine schroef vast.

**VOOR HET EERSTE GEBRUIK**

- Haal het apparaat en de accessoires uit de doos. Verwijder de stickers, de beschermfolie of het plastic van het apparaat.
- Plaats het apparaat op een vlakke, stabiele ondergrond. Zorg voor minimaal 10 cm vrije ruimte rondom het apparaat. Dit apparaat is niet geschikt voor inbouw of gebruik buitenshuis.
- Put the power cable into the socket. (Note: Make sure the voltage which is indicated on the device matches the local voltage before connecting the device. Voltage 220V-240V ~ 50-60Hz).

**GEBRUIK**

- Zet de snelheidsknop in de gewenste positie.
- Druk op de oscillatieknop om de ventilator te laten oscilleren.
- Druk op de oscillatieknop om de ventilator te laten stoppen met oscilleren.
- De kop van de ventilator kan omhoog of omlaag ingesteld worden. Draai de instelknop los, stel de ventilator in de gewenste hoek en draai de instelknop vast om hem vast te zetten.

**REINIGING EN ONDERHOUD**

- Reinig het apparaat met een vochtige doek. Gebruik nooit agressieve of schurende reinigingsmiddelen, schuurspunzen of staalwol, dit beschadigt het apparaat.
- Dompel het apparaat nooit onder in water of andere vloeistoffen. Het apparaat is niet vaatwasserbestendig.

**MILIEU**

Dit apparaat mag aan het einde van de levensduur niet bij het normale huisafval worden gedeponerd, maar moet bij een speciaal inzamelpunt voor hergebruik van elektrische en elektronische apparaten worden aangeboden. Het symbool op het apparaat, in de gebruiksaanwijzing en op de verpakking attendeert u hierop. De in het apparaat gebruikte materialen kunnen worden gerecycled. Met het recyclen van gebruikte huishoudelijke apparaten levert u een belangrijke bijdrage aan de bescherming van ons milieu. Informeer bij uw lokale overheid naar het inzamelpunt.

**Support**

U kunt alle beschikbare informatie en reservonderdelen vinden op [www.tristar.eu](http://www.tristar.eu)!

**FR Manuel d'instructions**

**SÉCURITÉ**

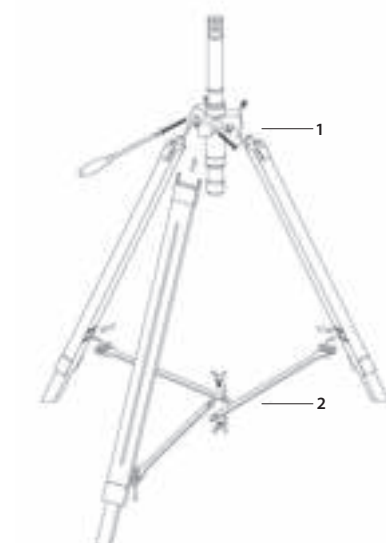
- Cet appareil ne doit pas être utilisé par des enfants de moins de 8 ans. Cet appareil peut être utilisé par des enfants de 8 ans ou plus et des personnes présentant un handicap physique, sensoriel ou mental voire ne disposant pas des connaissances et de l'expérience nécessaires en cas de surveillance ou d'instructions sur l'usage de cet appareil en toute sécurité et de compréhension des risques impliqués. Les enfants ne doivent pas jouer avec l'appareil. Maintenez l'appareil et son cordon d'alimentation hors de portée des enfants de moins de 8 ans. Le nettoyage et la maintenance utilisateur ne doivent pas être confiés à des enfants sauf s'ils ont 8 ans ou plus et sont sous surveillance.
- Si vous ignorez les consignes de sécurité, le fabricant ne peut être tenu pour responsable des dommages.
- Si le cordon d'alimentation est endommagé, il doit être remplacé par le fabricant, son réparateur ou des personnes qualifiées afin d'éviter tout risque.
- Ne déplacez jamais l'appareil en tirant sur le cordon et veillez à ce que celui-ci ne s'enroule pas.
- L'appareil doit être posé sur une surface stable et nivelée.
- Ne laissez jamais le dispositif sans surveillance s'il est connecté à l'alimentation.
- Cet appareil est uniquement destiné à des utilisations domestiques et seulement dans le but pour lequel il est fabriqué.
- Afin de vous éviter un choc électrique, n'immergez pas le cordon, la prise ou l'appareil dans de l'eau ou autre liquide.

**DESCRIPTION DES PIÈCES**

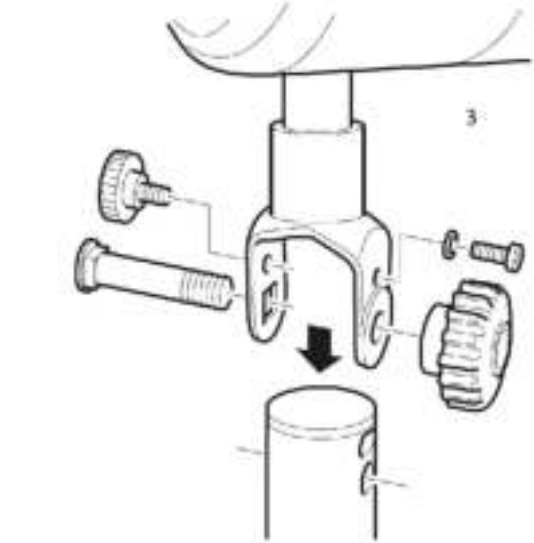
1. Bouton de réglage de vitesse
2. Bouton d'oscillation
3. Ventilateur
4. Trépied

**ASSEMBLER LE VENTILATEUR**

- Utilisez un tournevis pour fixer le pied en bois au support du trépied. Introduisez la vis de blocage dans les trous de la partie métallique du connecteur et du support et serrez la vis avec l'écrou principal. Chaque pied de base a une vis et un écrou principal. (1)
- Placez le tube de liaison métallique en 3 parties au centre du trépied et fixez-le avec les vis papillon. (2)



• Mettez le corps principal du ventilateur sur le dessus du tuyau sur pied. (3)



- Retirez les 4 vis du bloc moteur.
- Installez la grille arrière du ventilateur sur le bloc moteur. Assurez-vous que les 4 trous sur le moteur correspondent aux 4 trous sur la grille arrière du ventilateur.
- Positionnez et vissez fermement les 4 vis.
- Placez la lame sur le bloc moteur et vissez soigneusement la vis.
- Positionnez la grille avant du ventilateur sur la cage arrière et fixez-les ensemble en utilisant les clips métalliques. Serrez la petite vis.

**AVANT LA PREMIÈRE UTILISATION**

- Sortez l'appareil et les accessoires hors de la boîte. Retirez les autocollants, le film protecteur ou le plastique de l'appareil.
- Pour que la tête du ventilateur oscille, enfoncez le Bouton d'Oscillation.
- Pour que la tête du ventilateur cesse d'osciller, tirez le Bouton d'Oscillation.
- La tête du ventilateur est réglable vers le haut ou le bas. Pour ce faire, desserrez le bouton de réglage, ajustez le ventilateur selon l'angle voulu puis serrez fermement le bouton de réglage.
- Put the power cable into the socket. (Note: Make sure the voltage which is indicated on the device matches the local voltage before connecting the device. Voltage 220V-240V ~ 50-60Hz).

**UTILISATION**

- Réglez le bouton de réglage de vitesse sur la position voulue.
- Pour que la tête du ventilateur oscille, enfoncez le Bouton d'Oscillation.
- Pour que la tête du ventilateur cesse d'osciller, tirez le Bouton d'Oscillation.
- La tête du ventilateur est réglable vers le haut ou le bas. Pour ce faire, desserrez le bouton de réglage, ajustez le ventilateur selon l'angle voulu puis serrez fermement le bouton de réglage.

**NETTOYAGE ET ENTRETIEN**

- Nettoyez l'appareil avec un chiffon humide. N'utilisez pas de produits nettoyants agressifs ou abrasifs, de tampons à récurer ou de laine de verre, ceux-ci pourraient endommager l'appareil.
- N'immergez jamais l'appareil dans l'eau ni aucun autre liquide. L'appareil ne peut pas être nettoyé en lave-vaisselle.

**ENVIRONNEMENT**

Cet appareil ne doit pas être jeté avec les déchets ménagers à la fin de sa durée de vie, il doit être remis à un centre de recyclage pour les appareils électriques et électroniques. Ce symbole sur l'appareil, le manuel d'utilisation et l'emballage attire votre attention sur un point important. Les matériaux utilisés dans cet appareil sont recyclables. En recyclant vos appareils, vous contribuez de manière significative à la protection de notre environnement. Renseignez-vous auprès des autorités locales pour connaître les centres de collecte des déchets.

**Support**

Vous retrouvez toutes les informations et pièces de rechange sur [www.tristar.eu](http://www.tristar.eu)!

**DE Bedienungsanleitung**

**SICHERHEIT**

- Dieses Gerät darf nicht von Kindern unter 8 Jahren verwendet werden. Dieses Gerät darf von Kindern ab 8 Jahren und von Personen mit eingeschränkten körperlichen, sensorischen oder geistigen Fähigkeiten oder einem Mangel an Erfahrung und Kenntnissen verwendet werden, sofern diese Personen beaufsichtigt oder über den sicheren Gebrauch des Geräts unterrichtet wurden und die damit verbundenen

Gefahren verstanden haben. Kinder dürfen mit dem Gerät nicht spielen. Halten Sie das Gerät und sein Anschlusskabel außerhalb der Reichweite von Kindern unter 8 Jahren. Reinigungs- und Wartungsarbeiten dürfen nicht von Kindern vorgenommen werden, es sei denn, sie sind älter als 8 und werden beaufsichtigt.

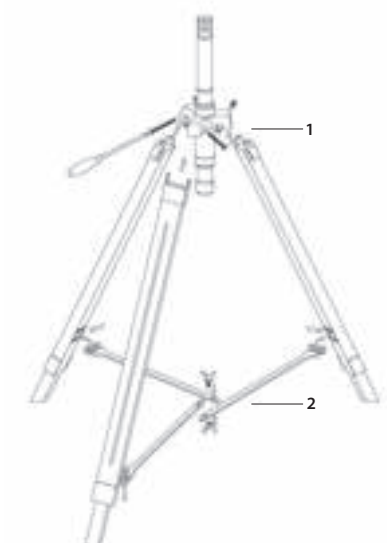
- Beim Ignorieren der Sicherheitshinweise kann der Hersteller nicht für Schäden haftbar gemacht werden.
- Ist das Netzkabel beschädigt, muss es vom Hersteller, dem Kundendienst oder ähnlich qualifizierten Personen ersetzt werden, um Gefahren zu vermeiden.
- Bewegen Sie das Gerät niemals durch Ziehen am Kabel, und stellen Sie sicher, dass sich das Kabel nicht verwickeln kann.
- Das Gerät muss auf einer ebenen, stabilen Fläche platziert werden.
- Das Gerät darf nicht unbeaufsichtigt bleiben, während es an einer Stromquelle angeschlossen ist.
- Dieses Gerät darf nur für den Haushaltsgebrauch und nur für den Zweck benutzt werden, für den es hergestellt wurde.
- Tauchen Sie zum Schutz vor einem Stromschlag das Kabel, den Stecker oder das Gerät niemals in Wasser oder sonstige Flüssigkeiten.

**TEILEBESCHREIBUNG**

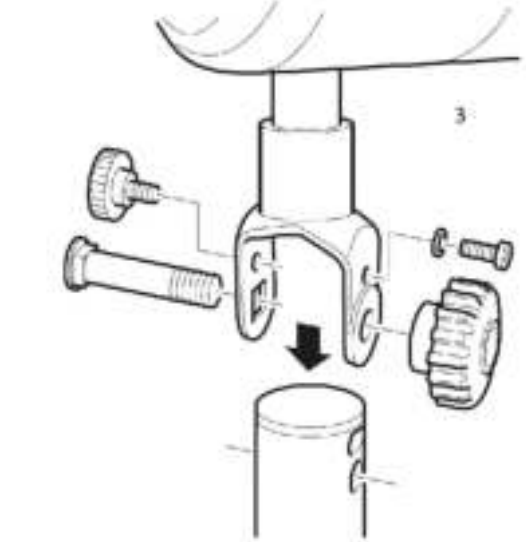
1. Geschwindigkeitsregler
2. Oszillationsknopf
3. Lüfter
4. Stativ

**LÜFTER MONTIEREN**

- Fixieren Sie das Holzbein mit einem Schraubendreher am Stativ. Stecken Sie die Befestigungsschraube durch die Löcher im Metallverbindungsstück und der Standhalterung und ziehen Sie die Schraube dann mit der Hauptmutter fest. Jedes Standbein hat eine Schraube und eine Hauptmutter. (1)
- Platzieren Sie die dreiteiligen Metallverbindungsstangen in der Mitte des Stativs und fixieren Sie sie mit den Flügelmuttern. (2)



• Montieren Sie das Lüftergehäuse oben auf dem Standrohr. (3)



- Entfernen Sie die vier Schrauben von der Motoreinheit.
- Bringen Sie das rückwärtige Lüftergitter an der Motoreinheit an. Achten Sie darauf, dass die vier Löcher am Motor mit den vier Löchern am rückwärtigen ausgerichtet sind.
- Bringen Sie die vier Schrauben an und ziehen Sie sie fest an.
- Bringen Sie das Lüfterrad an der Motoreinheit an und ziehen Sie die Schrauben sorgfältig fest.
- Bringen Sie das vordere Lüftergitter am hinteren Kasten an und fixieren Sie beide Teile mit den Metallclips. Ziehen Sie die kleine Schraube fest.

**VOR DER ERSTEN INBETRIEBNAHME**

- Nehmen Sie das Gerät und das Zubehör aus der Verpackung. Entfernen Sie die Aufkleber, die Schutzfolie oder das Plastik vom Gerät.
- Stellen Sie das Gerät auf eine ebene und stabile Fläche und halten Sie einen Abstand von mindestens 10 cm um das Gerät herum ein. Dieses Gerät ist nicht für den Anschluss oder die Verwendung in einem Schrank oder im Freien geeignet.
- Put the power cable into the socket. (Note: Make sure the voltage which is indicated on the device matches the local voltage before connecting the device. Voltage 220V-240V ~ 50-60Hz).



