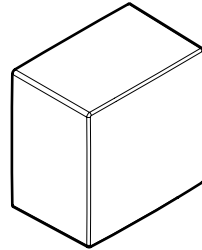
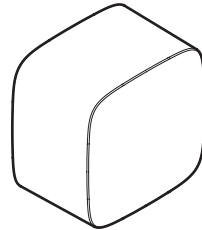


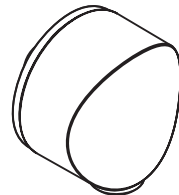
- DE** Montageanleitung  
**FR** Instructions de montage  
**EN** assembly instructions  
**IT** Istruzioni per Installazione  
**ES** Instrucciones de montaje  
**NL** Handleiding  
**DK** Monteringsvejledning  
**PT** Manual de Instalação  
**PL** Instrukcja montażu  
**CS** Montážní návod  
**SK** Montážny návod  
**ZH** 组装说明  
**RU** Инструкция по монтажу  
**HU** Szerelési útmutató  
**FI** Asennusohje  
**SV** Monteringsanvisning  
**LT** Montavimo instrukcijos  
**HR** Uputstva za instalaciju  
**TR** Montaj kılavuzu  
**RO** Instrucțiuni de montare  
**EL** οδηγία συναρμολόγησης  
**SL** Navodila za montažo  
**ET** Paigaldusjuhend  
**LV** Montāžas instrukcija  
**SR** Uputstvo za montažu  
**NO** Montasjeveiledning  
**BG** Инструкция за употреба  
**SQ** Udhëzime rreth montimit  
**AR** تعليمات التجميع  
**JP** 施工説明書



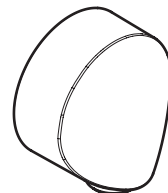
**Fixfit Square**  
26455XXX



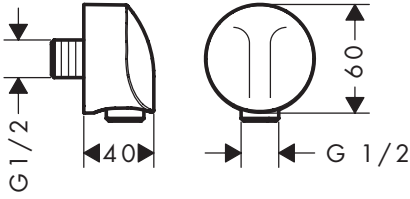
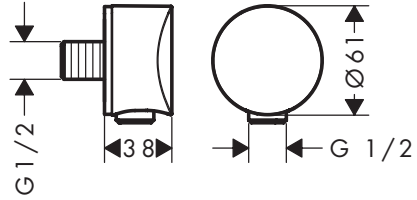
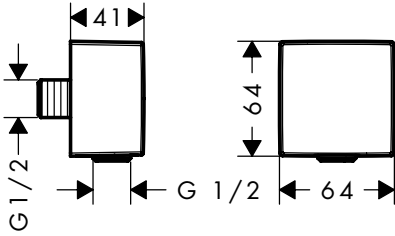
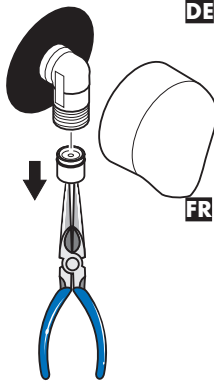
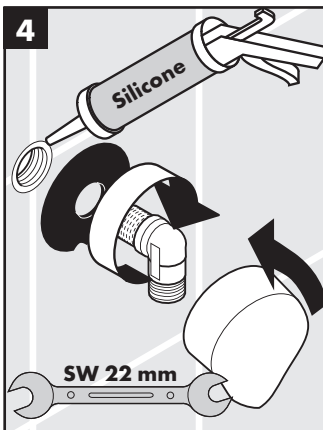
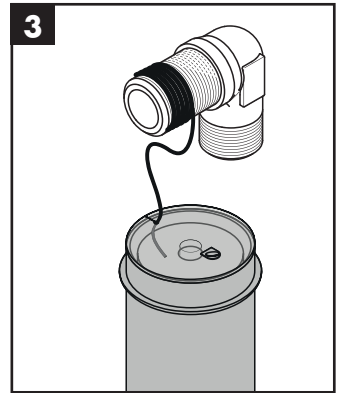
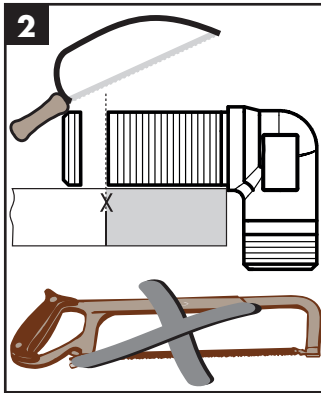
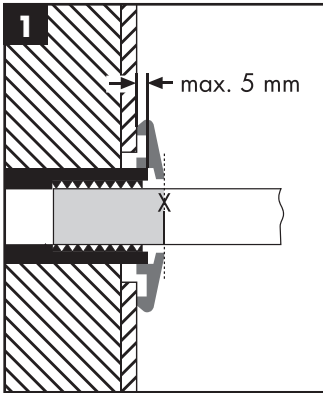
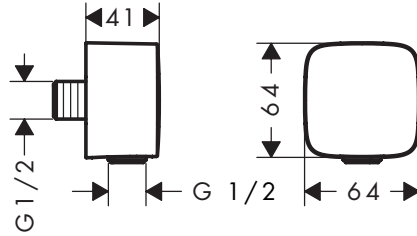
**Fixfit E**  
26457XXX



**Fixfit S**  
27456000 / 26453XXX



**Fixfit E**  
27458000

**Fixfit 27458000****Fixfit S 27456000 / 26453XXX****Fixfit Square 26455XXX****Fixfit E 26457XXX**

**DE** Achtung! Kein essigsäurehaltiges Silikon verwenden!

Eigensicher gegen Rückfließen  
Rückflussverhinderer müssen gemäß EN 806-5 regelmäßig in Übereinstimmung mit nationalen oder regionalen Bestimmungen auf ihre Funktion geprüft werden (mindestens einmal jährlich).

**FR** Attention! Ne pas utiliser de silicone contenant de l'acide acétique!

Avec dispositif anti-retour  
Les clapets anti-retour doivent être examinés régulièrement conformément à la norme EN 806-5 ou conformément aux dispositions nationales ou régionales quant à leur fonction (au moins une fois par an).

- EN** Important! Do not use silicone containing acetic acid!  
anti-pollution function  
The check valves must be checked regularly according to EN 806-5 in accordance with national or regional regulations (at least once a year).
- IT** Attenzione! Non utilizzare silicone contenente acido acetico!  
Sicurezza antiriflusso  
La valvola di non ritorno deve essere controllata regolarmente come da EN 806-5, secondo le normative nazionali e regionali (almeno una volta all'anno).
- ES** Atención! No utilizar silicona que contiene ácido acético!  
Seguro contra el retorno  
Las válvulas anti-retorno tienen que ser controladas regularmente según la norma EN 806-5, en acuerdo con las regulaciones nacionales o regionales (una vez al año, por lo menos).
- NL** Let op! Gebruik geen zuurhoudende silicone!  
Beveiligd tegen terugstromen  
Keerkleppen moeten volgens EN 806-5 regelmatig en volgens plaatselijk geldende eisen op het functioneren gecontroleerd worden. (Tenminste een keer per jaar)
- DK** Pas på! Der må ikke benyttes eddikesyreholdig silikone!  
Med indbygget kontraventil  
Ifølge EN 806-5 skal gennemstrømningsbegrænsere i overensstemmelse med nationale regler afprøves regelmæssigt (mindst en gang om året).
- PT** Atenção! Não utilizar silicone que contenha ácido acético!  
Função anti-retorno e anti-vácuo  
As válvulas anti-retorno devem ser verificadas regularmente de acordo com a EN 806-5 segundo os regulamentos nacionais ou regionais (pelo menos uma vez por ano).
- PL** Uwaga! Nie stosować silikonów zawierających kwas octowy!  
Samoistnie zabezpieczone przed przepływem zwrotnym  
Zgodnie z normą EN 806-5, krajowymi i miejscowymi przepisami, działanie zabezpieczeń przed przepływem zwrotnym musi być kontrolowane (przynajmniej raz w roku).
- CS** Pozor! Nepoužívat silikon s obsahem kyseliny octové!  
Vlastní čištění proti zpětnému nasátí.  
U zpětných ventilů se musí podle EN 806-5 v souladu s národními nebo regionálními předpisy testovat jejich funkčnost (alespoň jednou ročně).
- SK** Pozor! Nepoužívať silikon s obsahom kyseliny octovej!  
Vlastná poisťka proti spätnému nasatiu.  
Pri spätných ventiloch sa musí podľa EN 806-5 v súlade s národnými alebo regionálnymi predpismi testovať ich funkčnosť (aspoň raz ročne).
- ZH** 重要信息! 请勿使用含有乙酸的硅!  
自动防止回流  
单向阀必须在符合国家或当地的法律的情况下按照EN 806-5定期检查(至少一年一次)。
- RU** ВНИМАНИЕ: Не применяйте силикон, содержащий уксусную кислоту.  
укомплектован клапаном обратного тока воды  
Защита обратного тока должна регулярно проверяться (минимум один раз в год) по стандарту EN 806-5 или в соответствии с национальными или региональными нормативами.
- HU** Figyelem! Ne használjon ecetsavtartalmú szilikont!  
Visszafolyás gátlóval  
A visszafolyásgátlók működése a EN 806-5 szabványnak megfelelően, a nemzeti vagy területi rendelkezésekkel összhangban, évente egyszer ellenőrizendő!
- FI** Huomio! Älä käytä etikahappopitoista silikonial!  
Estää itsestään paluuvirtauksen  
Vastaventtiilien toiminta on tarkastettava säännöllisesti paikallisten ja kansallisten määräysten mukaisesti (EN 806-5, vähintään kerran vuodessa).
- SV** OBS! Använd inte silikon som innehåller ättiksyra!  
Självspärr mot återflöde  
Backventilens funktion måste kontrolleras regelbundet enligt nationella eller regionala bestämmelser i enlighet med EN 806-5 (minst en gång per år).
- LT** Dėmesio! Nenaudokite silikonu, kurio sudėtyje yra acto rūgšties!  
Su atbuliniu vožtuvu  
Atbulinio vožtuvo apsauga privalo būti tikrinama reguliariai (mažiausiai kartą per metus) pagal EN 806-5 arba pagal galiojančias nacionalines arba regionines normas.

**HR** Pažnja! Nemojte koristiti silikon koji sadrži octenu kiselinu!

Funkcije samo-čišćenja

Ispravnost nepovratnog ventila mora se redovito provjeravati prema standardu EN 806-5 i u skladu sa važećim propisima (najmanje jednom godišnje).

**TR** Dikkat! Asetik asit içeren silikon kullanmayın!

Ger i emme önleyici

EN 806-5 ve ulusal standartlar doğrultusunda Çek valfler düzenli olarak kontrol edilmelidir. (en az yılda bir kez)

**RO** Atenție! Nu utilizați silicon cu conținut de acid acetic!

Asigurat contra scurgere înapoi

Supapele antifetretur trebuie verificate regulat conform EN 806-5 și standardele naționale sau regionale (cel puțin o dată pe an).

**EL** Προσοχή! Μην χρησιμοποιείτε σιλικόνη που περιέχει οξικό οξύ!

Περιλαμβάνει βαλβίδα αντεπιστροφής.

Η βαλβίδα αντεπιστροφής πρέπει να ελέγχονται τακτικά ως προς τη λειτουργία τους, σύμφωνα με το πρότυπο EN 806-5, σε σχέση με τους ισχύοντες εθνικούς ή τοπικούς κανόνες (το ελάχιστο μια φορά το χρόνο).

**SL** Pozor! Ne smete uporabiti silikona, ki vsebuje očetno kislino!

Zaščita proti povratnemu toku

Delovanje protipovratnega ventila je potrebno v skladu z EN 806-5 in skladno z državnimi in regionalnimi določili redno testirati (najmanj enkrat letno).

**ET** Tähelepanu! Ärge kasutage äädikhapet sisaldavat silikooni!

tagasivooluklapp

Tagasilöögiklappide toimimist tuleb kooskõlas riiklike ja regionaalsete määrustega regulaarselt kontrollida vastavalt standardile EN 806-5 (vähemalt kord aastas).

**LV** Uzmanību! Neizmantoj silikonu, kas satur etiķskābi!

Drošības vārsts

Regulāri jāpārbauda pretvārsta funkcija saskaņā ar EN 806-5 saistībā ar nacionālajiem vai vietējiem noteikumiem (vismaz vienreiz gadā).

**SR** Pažnja! Nemojte koristiti silikon koji sadrži sircetnu kiselinu!

Zaštita od povratnog toka

Ispravno funkcionisanje nepovratnog ventila se mora redovno proveravati prema standardu EN 806-5 i u skladu s važećim nacionalnim ili regionalnim propisima (najmanje jednom godišnje).

**NO** Obs! Ikke bruk silikon som inneholder eddiksyre! Egensikker mot tilbakeflyt

Funksjonen til returløpssperren skal iht. EN 806-5 og i samsvar med de nasjonale og lokale forskrifter sjekkes regelmessig (minst en gang i året).

**BG** Внимание! Не използвайте силикон, съдържащ оцетна киселина!

Самозащитен против обратно изтичане

Съгласно EN 806-5 функционирането на приспособленията за предотвратяване на обратния поток трябва редовно да се проверява в съответствие с националните или регионални изисквания (поне веднъж годишно).

**SQ** Kujdes! Mos përdorni silikon që në përbërje ka acid acetic.

Siguresa kundër rrjedhjes në drejtim të kundërt Penguesit e rrjedhjes në drejtim të kundërt duhen kontrolluar rregullisht në bazë të normave EN 806-5 conform normative nacionale dhe regjionale (së paku një herë në vit).

**AR**

تنبيه! مهبط توصيلة

موصى به في ضغط التشغيل

يجب فحص صمام عدم الرجوع بصفة منتظمة حسب ايجب فحص صمام عدم الرجوع بصفة منتظمة حسب المواصفة EN 806-5 وذلك طبقاً للوائح الوطنية أو الإقليمية (مرة واحد سنوياً على الأقل).

**JP**

注意! 酢酸系シリコンをご使用にならないでください!

逆流防止処置がされています

逆止弁は、EN 806-5に従って定期的(少なくとも年に1回)に確認をしてください(日本においては関連法規に従ってください)。

**hansgrohe**