



5104 IJSBLOKJESMACHINE

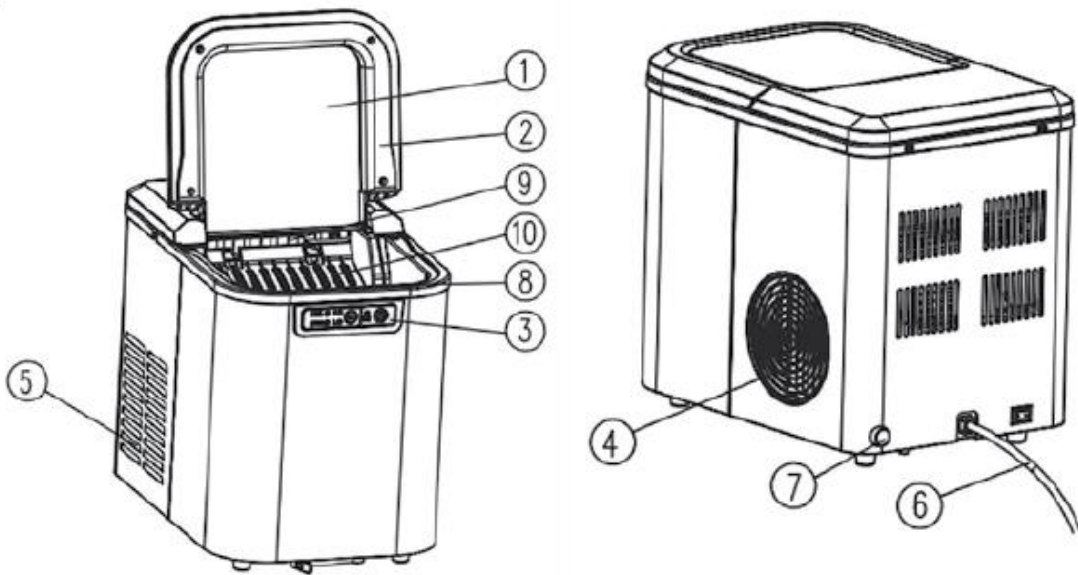
HANDLEIDING



**BESCHRIJVING VAN DE ONDERDELEN (Afbeelding A):**

1. Transparant venster
2. Deksel
3. Bedieningspaneel
4. Luchtuitlaat
5. Luchtinlaat
6. Netsnoer
7. Waterafvoer
8. Ijs opslag box
9. Verdamer
10. Ijsmaker box

**A**




### PLAATS OMGEVING:

1. Plaats het apparaat veilig op een stevig en vlak oppervlak.
2. Uit de buurt van warmtebronnen en vermijd direct zonlicht om de ijsproductie niet te beïnvloeden.
3. Het apparaat moet op een goed geventileerde plaats staan. Zorg ervoor dat een ruimte van minimaal 20 cm vanaf de luchtuitlaat en -inlaat van het apparaat niet wordt belemmerd.
4. De omgevingstemperatuur van het apparaat mag niet lager zijn dan 5 ° C.
5. Het apparaat mag niet buitenshuis worden gebruikt.

### VOORBEREIDING VOOR GEBRUIK:

1. Haal alle onderdelen van het pakket af.
2. Maak een inventaris van accessoires en instructies.
3. Plaats de ijsblokjesmachine op een geschikte plaats.
4. Het is beter om de machine voor gebruik schoon te maken.

### GEBRUIK:

1. Schakel de stroombron in. Schakel het apparaat niet binnen 30 minuten na het verplaatsen in.
2. Giet water in het waterreservoir. Gebruik drinkwater om ijs te maken.
3. Druk op de  toets om ijs te maken.

### BEDIENINGSPANEEL:

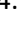


Knoppen en pictogrammen	Functies
1 	Ijs maken, Stand-by, Storing opheffen
2. WORK indicator	Geeft aan dat het apparaat in werking is.
3 ICE FULL-indicator	Geeft aan dat het bakje van de ijsblokjes vol is
4 ADD Water indicator	Geeft watertekort aan, er moet water bijgevuld worden.
5 L/S-indicator	Geeft grote en kleine ijsblokjes aan

### **REINIGING EN STOP HET GEBRUIK:**

1. Zorg ervoor dat u het apparaat uit het stopcontact haalt voordat u het schoonmaakt en voor een lange tijd niet gebruikt.
2. Gebruik een vochtige doek om zowel de binnenkant als de buitenkant van het apparaat te reinigen.
3. Reiniging van de watertank:
  - 1) Draai de moer van de waterafvoer los, laat het water weglopen.
  - 2) Giet schoon water in het waterreservoir, gebruik een schone doek om het waterreservoir schoon te maken. Giet opnieuw schoon water totdat het uitstromende water schoon is, laat dan het water weglopen en draai de moer vast.
4. Gebruik geen organische oplosmiddelen, kokend water, reinigingsmiddelen, sterke zuren, enz. voor het reinigen.
5. Als de ijsmachine lange tijd niet zal worden gebruikt, dient u de stekker uit het stopcontact te halen, het water af te voeren en het apparaat met een schone doek te drogen. Berg de ijsblokjesmachine op een schone plaats op.

**FOUTEN EN OPLOSSINGEN:**

<b>Probleem</b>	<b>Reden</b>	<b>Oplossing</b>
WORK-indicator brandt niet.	Stroombron is niet ingeschakeld.	1. Controleer of de voeding overeenkomt. 2. Controleer of het netsnoer correct is aangesloten. 3. Interne componenten zijn beschadigd. Contacteer de verkoper.
ICE FULL-indicator brandt.	1. Er zit te veel ijs in de opvangbak. 2. bescherming tegen lage temperaturen (temperatuur is lager dan 5°C.).	1. Verwijder ijsblokjes uit de opvangbak. 2. Verplaats de ijsblokjesmachine naar een warmere plek, waar de omgevingstemperatuur hoger is dan 5 ° C.
ADD WATER-indicator brandt	Watertekort	1. Voeg drinkwater toe aan de ijsblokjesmachine en druk op de  knop. 2. Het water toevoersysteem is beschadigd. Contacteer de verkoper.
ICE FULL-indicator en FILL WATER-indicator branden beiden.	De ijsmaker bak staat in de verkeerde positie.	1. Controleer of er vreemde voorwerpen in de ijsmaker bak zijn blijven steken. 2. Interne componenten zijn beschadigd. Contacteer de verkoper.
De prestaties van het maken van ijs zijn niet goed.	1. Warmteafvoer is slecht. 2. De watertemperatuur is te hoog. 3. Omgevingstemperatuur is te hoog. 4. Koelmiddel lekt.	1. Reinig het stof van de koelventilator en het luchtinlaat- / uitlaatgedeelte. 2. Vul water met een normale temperatuur. 3. Plaats het apparaat niet bij hoge temperaturen. 4. Koelsysteem is beschadigd. Contacteer de verkoper.
Het apparaat maakt een abnormaal geluid	Ventilator of pomp is beschadigd.	1. Zet het apparaat op de juiste plaats. 2. Contacteer de verkoper.