

# auronic

## Gebruiksaanwijzing - Elektrische Sfeerhaard

## User Manual - Electric Fireplace

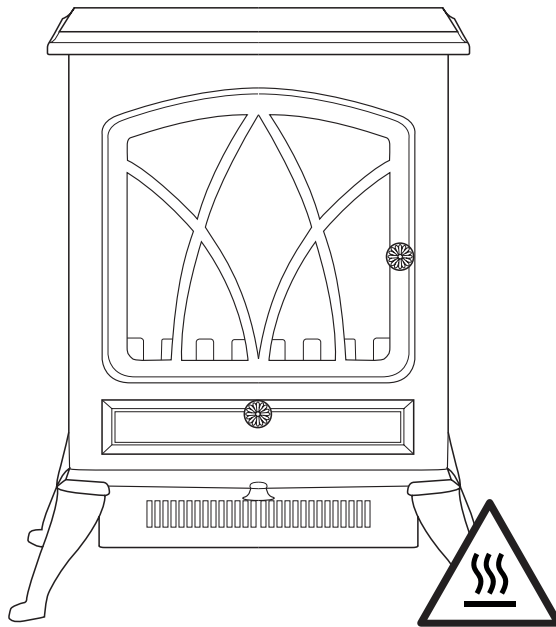
## Manuel d'utilisation - Cheminée Électrique

**NL** p.2 - 6

Model / Modèle : AU3076

**EN** p.7 - 11

**FR** p.12 - 16



CHN  
MADE IN CHINA



**RoHS**



**CE**



Lees de instructies  
Please read the manual  
Veuillez lire ce mode d'emploi

## Introductie

- Bedankt dat je hebt gekozen voor een Auronic product! Volg altijd de veiligheidsvoorschriften voor veilig gebruik. Mochten er vragen zijn over het product, neem dan contact met ons op via email: [service@auronic.nl](mailto:service@auronic.nl).

### Beoogd gebruik

- Dit product is uitsluitend bestemd voor de doeleinden beschreven in de handleiding.
- De leverancier is vrijgesteld van aansprakelijkheid voor enig letsel of schade veroorzaakt door het gebruik van het product buiten het beoogde gebruik ervan.
- Neem altijd de volgende voorzorgsmaatregelen in acht wanneer u gebruik maakt van 'de Elektrische Sfeerhaard', hierna te noemen 'het product'.

## Waarschuwingen en Veiligheidsinstructies

⚠ Let erop dat het verpakkingsmateriaal niet in handen komt van kinderen. Zij kunnen erin stikken!

⚠ Lees voor gebruik de gebruiksaanwijzing aandachtig door en bewaar deze goed!

### Algemeen

- Let op de risico's en consequenties die verbonden zijn aan misbruik van het product. Misbruik kan resulteren in persoonlijk letsel en schade aan het product.
- Gebruik het product alleen voor de doeleinden aangegeven in deze handleiding.
- Als het product niet goed functioneert, gevallen of beschadigd is, gebruik hem dan niet en raadpleeg de Customer Service.
- Het product is ontworpen en bedoeld voor privégebruik. Gebruik hem niet voor commerciële doeleinden.
- Laat het product niet onbeheerd achter wanneer het in gebruik is. Als je hem niet gebruikt, zet het product dan uit en haal de stekker uit het stopcontact.
- Gebruik het product niet in kleine kamers als er mensen zijn die de kamer niet zelfstandig kunnen verlaten, tenzij ze onder supervisie staan.
- Controleer voor gebruik altijd het luchtfilter op vuil en stof. Een vieze luchtfilter verhindert de doorstroming van lucht. Als er vuil op het oppervlak van het verwarmingselement zit, schakel het product dan uit en maak hem schoon met een zachte doek en zeep. Maak hem niet schoon met benzine, alcohol of organische reinigingsmiddelen.
- Steek nooit vingers of vreemde voorwerpen in de openingen van het product.
- Als je rook of een ongewoon geluid waarneemt, schakel het product dan onmiddellijk uit en haal de stekker uit het stopcontact. Laat het product door een erkend vakman controleren voordat je hem weer gebruikt. Trek in geval van brand eerst de stekker uit het stopcontact voordat je de brand blust.
- Sommige onderdelen van dit product kunnen zeer heet worden en brandwonden veroorzaken. Raak de verwarmingselementen nooit met je handen aan.
- Dek het product niet af om oververhitting te voorkomen. Dek het inlaat- en uitlaatrooster van het product niet af. Zorg ervoor dat het product voldoende wordt geventileerd.
- •Plaats het product niet in een kast, wanneer hij aanstaat. Plaats het product altijd op een stabiele, vlakke en horizontale ondergrond.
- Het product mag niet worden gebruikt via een stroomtimercircuit of -apparaat.

### Personen

- Dit apparaat mag door kinderen vanaf 8 jaar en ouder worden gebruikt, mits ze goed worden begeleid en geïnformeerd zijn m.b.t. het veilig gebruik van het product en de mogelijke gevaren hiervan begrijpen. Het reinigen en onderhouden van het product mag niet door kinderen worden uitgevoerd, behalve als ze ouder zijn dan 8 jaar en onder toezicht staan. Houd het product en het snoer buiten het bereik van kinderen jonger dan 8 jaar.
- Het product kan gebruikt worden door mensen met een fysieke of mentale beperking, mits ze goed worden begeleid en geïnformeerd zijn m.b.t. het veilig gebruik van het product en de mogelijke gevaren hiervan begrijpen.
- Laat kinderen niet met het product spelen.

### Gebruik

- Houd het product op minstens 1 m afstand van andere voorwerpen.
- Maak het product regelmatig stofvrij met een droge microvezeldoek.
- Plaats het product niet op een tapijt.
- Gebruik het verwarmingselement niet in de buurt van ontvlambare en explosieve materialen of gassen.
- Leg het product nooit op zijn kant neer als hij in gebruik is. Kantel hem nooit in een hoek van meer dan 10°.
- Gebruik het product niet in de buurt van ontvlambare materialen, zoals textiel, meubels of andere brandbare materialen. Plaats het verwarmingselement niet in de buurt van voorwerpen die gemakkelijk kunnen worden aangezogen.
- Gebruik het product niet in de buurt van een bad, een douche, een zwembad, of bij een (was) bak gevuld met water. Raak het product en het stroomsnoer niet met natte handen aan. Zorg ervoor dat het product niet in contact komt met water. Dompel het product niet onder in water. Als er toch water in of op het product komt, zet het product dan direct uit en neem contact op met onze klantenservice.
- Houd het product uit de buurt van hitte, ruimtes waar de temperatuur relatief hoog is en hittebronnen zoals ovens.
- Gebruik het product niet om kleren of objecten te drogen.

### Elektra

- Haal het product niet uit elkaar, repareer en herstel het product niet. Dit kan schade aan het product aanbrengen. Voor de eigen veiligheid mogen deze onderdelen alleen vervangen worden door geautoriseerd onderhoudspersoneel. Stuur het product altijd naar een servicecentrum voor reparaties om schade en persoonlijk letsel te voorkomen.
- Zorg ervoor dat de netspanning die op het type-aanduidingsplaatje staat aangegeven, overeenkomt met die van je stroomnet, voor je het product aansluit.
- Controleer zowel netsnoer als stekker regelmatig op tekenen van schade of slijtage en is daarvan sprake, gebruik het product dan niet en laat het netsnoer en/of de stekker vervangen of repareren door geautoriseerd onderhoudspersoneel.
- Als de stroom tijdens het gebruik uitvalt, zet het product dan direct uit en haal de stekker uit het stopcontact.
- Trek niet aan het snoer om de stekker uit het stopcontact te halen. Verplaats het product niet door aan het snoer te trekken en draai het snoer niet. Zorg ervoor dat je niet over de kabel struikelt en dat de kabel niet geknakt of gedraaid is, of vastzit. Leg de kabel niet op warme oppervlakken of in de buurt van olie. Laat de kabel niet over de rand van een tafel of aanrecht hangen.

## Ontvangen van verzending

- Controleer of de inhoud van het pakket overeenkomt met de pakbon wanneer je de verzending ontvangt. Licht je leverancier in als er onderdelen ontbreken. Lijkt de apparatuur beschadigd, dien dan onmiddellijk een klacht in bij de vervoerder en geef de leverancier een gedetailleerde beschrijving van de schade. Bewaar de beschadigde verpakkingen om je klacht te onderbouwen.

## Inhoud Verpakking

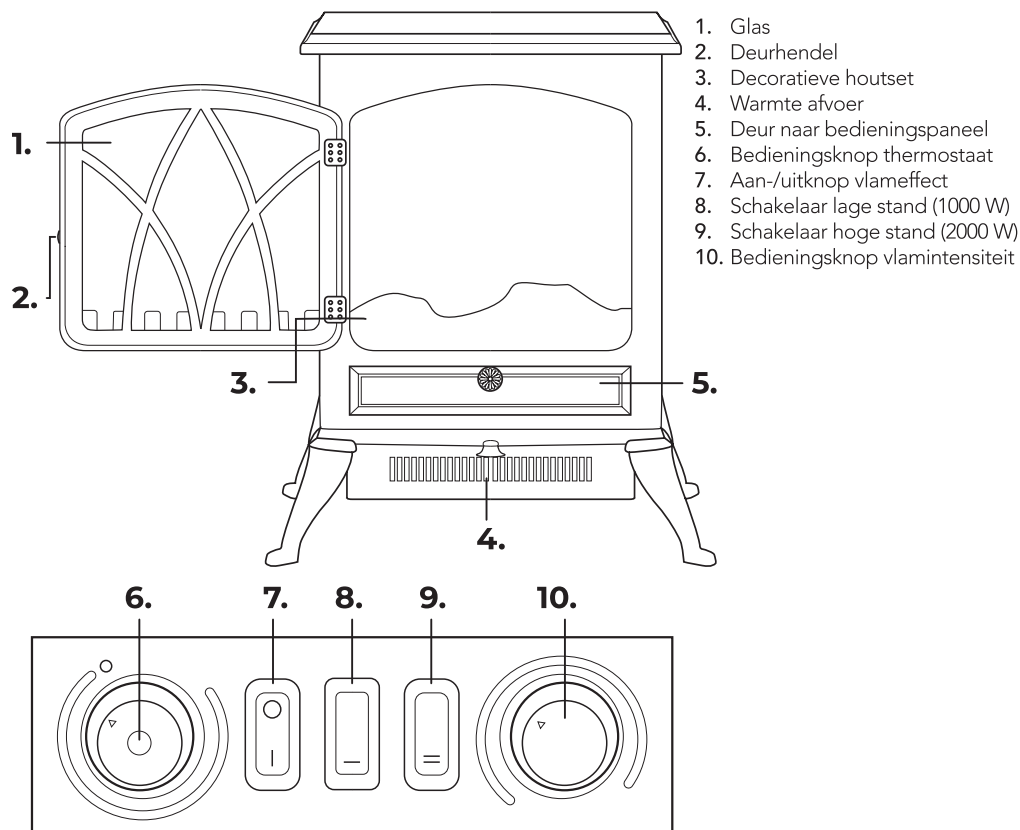
- Auronic Elektrische Sfeerhaard - Model AU3076 - EAN 8720195254430

### Bijgevoegde accessoires

- 1x Handleiding
- 4x poten
- 12x schroeven

## Producteigenschappen

Productoverzicht



1. Glas
2. Deurhendel
3. Decoratieve houtset
4. Warmte afvoer
5. Deur naar bedieningspaneel
6. Bedieningsknop thermostaat
7. Aan-/uitknop vlameffect
8. Schakelaar lage stand (1000 W)
9. Schakelaar hoge stand (2000 W)
10. Bedieningsknop vlamintensiteit

Technische data

Afmeting	45 x 28,5 x 54 cm	Stroomsterkte	1000 W (lage stand) / 2000 W (hoge stand)
Gewicht	4,5 kg	Nominale warmte output	1,8 - 2 kW
Kleur	Zwart	Minimale warmte output	1 kW
Materiaal	Plastic, metaal en glas	Maximale continue warmte output	2 kW
Snoerlengte	1,55 cm	Maximaal te verwarmen ruimte	15 - 30 m <sup>2</sup>
Voltage	220 - 240 V ~		
Frequentie	50 - 60 Hz		

### Overige eigenschappen

- Beschermd tegen oververhitting;
- Aanpasbare vlamintensiteit;
- Mechanische thermostaat voor temperatuurregeling;
- Losstaand.

## Instructies voor gebruik

⚠ Sommige onderdelen van dit product kunnen zeer heet worden en brandwonden veroorzaken. Raak de verwarmingselementen nooit met je handen aan.

⚠ Dek het product niet af om oververhitting te voorkomen. Dek het inlaat- en uitlaatrooster van het product niet af.

### Poten monteren

1. Leg het product ondersteboven op een zachte ondergrond om krassen op het product te voorkomen.
2. Stel de poten zo op dat de gaten in de poten gelijk zijn met de gaten aan de onderkant van het product.
3. Maak de poten vast met een schroevendraaier en de bijgeleverde schroeven.

### Gebruiken

Plaats het product op minstens 1 m afstand van andere voorwerpen.

- Temperatuur: draai aan de bedieningsknop van de thermostaat om de temperatuur aan te passen.
- Vlameffect: gebruik de schakelaar om het vlameffect aan en uit te zetten.
- Warmtestand laag: druk op  om de lage stand (1000 W) in te schakelen.
- Warmtestand hoog: druk eerst op  en dan  om de hoge stand (2000 W) in te schakelen.
- Vlamintensiteit: draai aan de bedieningsknop om de helderheid van de vlammen aan te passen.

### Veiligheidssysteem oververhitting

- Als het product niet meer werkt, zet hem dan uit en kijk of er een lucht- of uitlaattoevoer geblokkeerd wordt. Haal de stekker uit het stopcontact en wacht tenminste 10 minuten zodat het veiligheidssysteem kan resetten, voordat je het product weer aan zet. Als het veiligheidssysteem het product nog steeds uit zet en zorgt dat deze niet werkt, breng het product dan langs bij een servicecenter om hem te laten onderzoeken en repareren.
- Let op: Laat de stekker tenminste 10 minuten uit het stopcontact voordat je het product weer aanzet.

## Onderhoud en Reiniging

- Haal altijd de stekker uit het stopcontact en laat het product afkoelen voordat je hem schoonmaakt. Maak de buitenkant van het product schoon met een vochtige doek. Gebruik geen schoonmaak- of schuurmiddelen en zorg ervoor dat er geen water in het product komt.

## Opslag

- Bewaar het product op een droge, schone plek. Bewaar het product niet in extreem hoge of lage temperaturen. Zorg ervoor dat er geen stof in het product komt.

## Weggoien - recyclen

- Denk aan het milieu en lever een bijdrage aan een schonere leefomgeving! Dit product is onderworpen aan de Europese richtlijn (EU) 2012/19/EU. Gooi het product aan het einde van zijn levensduur niet weg met het normale huisvuil, maar lever hem in op een door de overheid aangewezen inzamelpunt om het te laten recyclen.

## Service en garantie

- Indien je service of informatie nodig hebt omtrent je product, neem dan contact op met onze klantenservice via [service@auronic.nl](mailto:service@auronic.nl).
- Wij verlenen 2 jaar garantie op onze producten. De klant dient een aankoopbewijs te kunnen tonen en de garantie dient binnen een periode van 2 jaar na de aankoopdatum geldend te worden gemaakt. Let op de garantie geldt niet: bij schade veroorzaakt door onjuist gebruik of reparatie; voor aan slijtage onderhevige onderdelen; voor gebreken waarvan de klant bij aankoop op de hoogte was; bij defecten door eigen schuld van de klant, bij schade door derden.

## Disclaimer

- Veranderingen onder voorbehoud; specificaties kunnen veranderen zonder opgaaf van redenen.

## Introduction

- Thank you for choosing a Auronic product! Please always follow the instructions for safe usage. If you have any questions about the product or experience any problems, please contact us by email: [service@auronic.nl](mailto:service@auronic.nl).

### Intended Use

- This product is only intended for the purposes described in the manual.
- The supplier is released from liability for any injury or damage caused by using the product outside of its intended use.
- Always observe the following precautions when using 'the Electric Fireplace', hereinafter referred to as 'the product'.

## Warnings and Safety Instructions

⚠ Please ensure that the packaging is kept out of the reach of children! Risk of suffocation!

⚠ Make sure to keep this user manual. Read the manual carefully!

### General

- Be aware of the risks and consequences resulting from misuse of the product. Misuse can result in personal injury, or destruction of the device.
- Use the product only for purposes described in this user manual.
- If the product malfunctions, is dropped or (appears to be) damaged in any manner, do not use it and contact Customer Service.
- The product is designed and intended for private, non-commercial use only.
- Do not leave the product unattended when in use. When you are not using the product, turn it off and disconnect the device from the power socket.
- The product is not equipped with a device that can control the room temperature. Do not use the product in small rooms if there are people who cannot leave the room on their own, unless they are under supervision.
- Before use, always check the air filter for debris and dust. A dirty air filter prevents air from flowing through. When there is dirt on the surface of the heater, switch off the heater, and clean it with a soft cloth and soap. Don't clean it with gasoline, alcohol or organic detergent.
- Never insert any fingers or foreign objects into the product's openings.
- If you notice any smoke or unusual noise, immediately disconnect the product from the power supply.
- This should be checked by a licensed professional before any further use. In the event of a fire, first pull the plug from the power outlet or disconnect the product from the power supply before taking appropriate firefighting measures.
- Some parts of this product can become very hot and can cause burns. never touch the heating elements with your hands.
- In order to avoid overheating, do not cover the product. Do not cover the product's inlet and outlet grill.
- Make sure the product has sufficient ventilation.
- Do not place the product in a cabinet, when it is turned on. Always place the product on a stable, even, and horizontal surface.
- The product is not to be operated via a power timer circuit or device.

### Persons

- The product can be used by children aged from 8 years and above if they have been given supervision or instruction concerning use of the appliance in a safe way and if they understand the hazards involved. Cleaning and user maintenance shall not be made by children unless they are older than 8 and supervised. Keep the appliance and its cord out of reach of children aged less than 8 years.
- The product can be used by persons with reduced physical, sensory or mental capabilities or lack of experience and knowledge if they have been given supervision or instruction concerning use of the appliance in a safe way and understand the hazards involved.
- Children shall not play with the appliance.

## Use

- Keep the product at least 1m away from other objects. Regularly clean from dust with a dry microfiber cloth.
- Don't use the heater near inflammable and explosive materials or gasses.
- Never lay the heater down on its side while it is in use. Never tilt it in an angle over 10°.
- Do not operate the product near flammable materials such as textiles, furniture or other flammable materials. Don't place the heater near objects that can easily be sucked in.
- Do not use the product in or near a bath, shower, swimming pool, or over a basin filled with water. Do not operate the device with damp or wet hands and do not touch the power cord with damp or wet hands. Make sure to prevent any contact with water. Do not submerge the product in water. If water does get inside the casing, turn the product off immediately and contact our customer service.
- Keep the product away from heat and areas where the surrounding temperature is relatively hot (e.g., stoves or other sources of heat).
- Do not use the Desk Heater for drying clothes or other objects.

## Electronics

- Do not reconstruct, repair or disassemble the product. This can damage the device. For safety reasons, these parts may only be replaced by authorized service personnel. In order to prevent hazards, always send the product to the service center for repairs.
- Make sure your outlet supplies the correct power voltage to avoid damage to the product.
- Always check the power cord and plug before using the product. Do not operate it if the cord or plug are damaged. A damaged cord or plug must be replaced by a qualified person in order to avoid damages and personal injuries.
- If the power fails during usage, turn off the product immediately and pull the plug from the socket.
- Do not disconnect the product from its power supply by pulling the cable. Do not carry or pull the device by its cable.
- Make sure that you do not trip over the cable. The cable should not be kinked, trapped or twisted. Do not let the cord hang over the edge of a table or counter, or touch a hot surface.

## Receiving Your Shipment

- When receiving your shipment, make sure that the contents are consistent with the packing list. Notify your distributor of any missing items. If the equipment appears to be damaged, file a claim immediately with the carrier and notify your distributor at once, giving a detailed description of any damage. Save the damaged packing container to substantiate your claim.

## Contents of Package

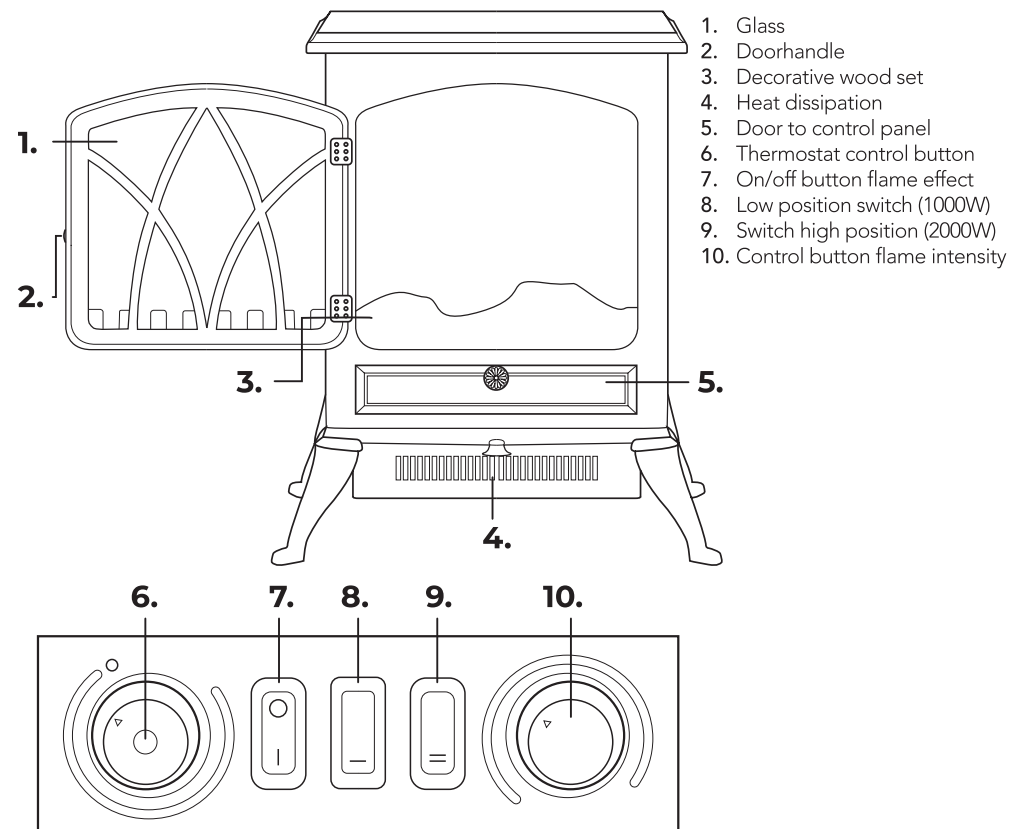
- Auronic Electric Fireplace - Model AU3076 - EAN 8720195254430

### Included Accessories

- 1x User Manual
- 4x Legs
- 12x Screws

## Product Features

### Product overview



### Technical data

Dimension	45 x 28.5 x 54 cm	Current	1000W (low setting) / 2000W (high setting)
Weight	4.5 kg	Rated heat output	1.8 - 2kW
Color	Black	Minimum heat output	1kW
Material	Plastic, metal and glass	Maximum continuous heat output	2kW
Cord length	1.55 cm	Maximum space to be heated	15 - 30 m <sup>2</sup>
Voltage	220 - 240V~		
Frequency	50 - 60Hz		

### Other properties

- Protected against overheating;
- Adjustable flame intensity;
- Mechanical thermostat for temperature control;
- Detached.

## Operating Instructions




- ⚠ Some parts of this product can get very hot and cause burns. Never touch the heating elements with your hands.
- ⚠ Do not cover the product to avoid overheating. Do not cover the inlet and outlet grille of the product.

### Mounting legs

1. Place the product upside down on a soft surface to prevent scratches on the product.
2. Arrange the legs so that the holes in the legs are similar to the holes at the bottom of the product.
3. Fasten the legs with a screwdriver and the supplied screws.

### Use

Place the product at least 1 m away from other objects.

- Temperature: Turn the thermostat's control knob to adjust the temperature.
- Flame effect: Use the switch to turn the flame effect on and off.
- Low heat setting: Press  to turn on the low setting (1000W).
- Heat setting high: press first  and then  to turn on the high setting (2000W).
- Flame intensity: Turn the control knob to adjust the brightness of the flames.

### Safety system overheating

- If the product no longer works, turn it off and see if an air or outlet supply is blocked. Unplug the power cord and wait at least 10 minutes for the safety system to reset before turning the product back on. If the safety system still turns off the product and prevents it from working, visit a service center to have the product examined and repaired.
- Note: Leave the plug unplugged for at least 10 minutes before turning the product back on.

## Maintenance and Cleaning

- Make sure to unplug the product and let it cool down completely before cleaning it. Clean the outside of the product with a damp cloth. Do not use detergents or abrasives to clean the product.

## Storage

- Store the product in a clean and dry place. Do not store the device in extreme high or extreme low temperatures.

## Disposal - Recycle

- Think about the environment and contribute to a cleaner living environment! This product is subject to the European Directive (EU) 2012/19/EU. At the end of its service life, do not dispose of the product with normal household waste, but deliver it to a collection point designated by the authorities for recycling.

## Service and Warranty

- If you need service or information regarding your product, please contact our Customer Support at [service@auronic.nl](mailto:service@auronic.nl).
- We provide a 2-year warranty on its products. To obtain service during the warranty period, the product needs to be returned with a proof of purchase. Product defects have to be reported within 2 years from the date of purchase. This warranty does not cover damages caused by misuse or incorrect repair; parts subject to wear; defects that the customer was aware of at the time of purchase; damages or defects caused by customer neglect; damages or defects caused by third parties.

## Disclaimer

- Changes reserved; specifications are subject to change without stating grounds for doing so.

## Introduction

- Merci d'avoir choisi ce produit de Auronic ! Suivez toujours les instructions pour une utilisation sûre. Si vous avez des questions sur le produit ou si vous rencontrez des problèmes, veuillez nous contacter par courrier électronique : [service@auronic.nl](mailto:service@auronic.nl).

### Utilisation prévue

- Ce produit est uniquement destiné à l'usage décrit dans le manuel.
- Le fournisseur est déchargé de toute responsabilité pour toute blessure ou tout dommage causé par l'utilisation du produit en dehors de son usage prévu.
- Respectez toujours les précautions suivantes lors de l'utilisation du "la Cheminée Électrique", ci-après dénommé "le produit".

## Avertissements et consignes de sécurité

⚠ Veillez à ce que le matériel d'emballage ne tombe pas entre les mains des enfants. Ils pourraient s'étouffer avec !

⚠ Lisez attentivement le mode d'emploi avant de l'utiliser et conservez-le dans un endroit sûr !

### Général

- Faites attention aux risques et aux conséquences liés à la maltraitance de le produit. La maltraitance de le produit peut entraîner des dommages corporels et des dégâts à l'appareil ou aux produits qui y sont reliés.
- Utilisez le produit uniquement pour les buts indiqués dans ce manuel.
- Si le produit ne fonctionne pas correctement ou si l'appareil est tombé ou endommagé, ne l'utilisez pas et consultez le service à la clientèle.
- Le produit est conçu pour l'usage privé. Ne l'utilisez pas pour des fins commerciales.
- Ne laissez pas le produit sans surveillance en cours d'utilisation. Quand vous n'utilisez pas le produit, éteignez l'appareil et retirez le cordon d'alimentation de la prise électrique.
- Le produit n'est pas équipé d'un appareil qui peut contrôler la température ambiante.
- N'utilisez pas le produit dans les petites chambres avec des personnes qui ne peuvent pas sortir de la chambre par eux-mêmes, sauf s'ils sont supervisés.
- Vérifiez toujours avant utilisation le filtre à air sur des signes de saleté ou de poussière. Un filtre à air sale empêche la circulation d'air. Si la surface de l'élément de chauffage est sale, éteignez le produit et nettoyez-la avec un chiffon doux et du savon. Ne la nettoyez pas avec de l'essence, de l'alcool ou des produits de nettoyage organiques.
- Ne mettez pas d'objets ou de doigts à travers les trous de ventilation de le produit.
- Si vous percevez de la fumée ou un son inhabituel, éteignez immédiatement le produit et retirez la fiche de la prise électrique. Laissez contrôler le produit par un spécialiste avant que vous l'utilisiez à nouveau.
- Quelques pièces de ce produit peuvent se réchauffer et causer des brûlures. Ne touchez JAMAIS les éléments de chauffage avec les mains.
- Ne couvrez pas le produit. Ne bloquez pas la grille d'entrée / de sortie du produit. Assurez-vous que le produit est toujours suffisamment ventilé.
- Ne placez pas le produit dans un placard pendant qu'elle est allumée. Le produit doit TOUJOURS être placée sur une surface plane et stable.
- Ne branchez pas le produit à un minuteur ou une source d'alimentation qui s'éteint et s'allume régulièrement.

### Personnes

- Cet appareil peut être utilisé par des enfants âgés de 8 ans et plus s'ils sont supervisés ou s'ils ont reçu des instructions concernant l'utilisation de l'appareil d'une manière sûre et s'ils comprennent les risques liés à l'utilisation. Le nettoyage et la maintenance de l'appareil ne peut pas être fait par des enfants sauf s'ils sont plus âgés que 8 ans et supervisés. Gardez l'appareil et le cordon d'alimentation hors de la portée des enfants de moins de 8 ans.

- Des personnes ayant un handicap physique ou mental peuvent utiliser cet appareil. Utilisation de l'appareil est uniquement permis si ces personnes sont supervisées ou s'ils ont reçu des instructions concernant l'utilisation de l'appareil d'une manière sûre et s'ils comprennent les risques liés à l'utilisation.
- Les enfants ne doivent pas jouer avec l'appareil.

### Utilisation

- Placez le produit à une distance d'au moins 1 m d'autres objets. Enlevez régulièrement la poussière de le produit avec un chiffon en microfibre sec.
- Ne placez pas le produit sur un tapis.
- N'utilisez pas l'élément de chauffage près des matériaux ou gaz inflammables ou explosifs.
- Ne posez jamais le produit sur le côté pendant l'utilisation. Ne l'inclinez jamais en un angle de plus de 10°.
- N'utilisez pas le produit près de matériaux inflammables, comme le textile, des meubles ou d'autres matériaux inflammables. Ne placez pas l'élément de chauffage près d'objets qui peuvent être aspirés facilement.
- N'utilisez pas le produit à proximité d'un bain, une douche, une piscine ou un lavabo rempli d'eau. Ne touchez pas l'appareil et le cordon d'alimentation avec des mains mouillées. Assurez-vous que l'appareil n'entre pas en contact avec de l'eau. Ne plongez pas l'appareil dans l'eau. S'il entre quand même de l'eau sur ou dans l'appareil, éteignez l'appareil immédiatement et contactez notre service clientèle.
- Gardez l'appareil loin d'humidité, de chaleur, des espaces où la température est élevée et des sources de chaleur comme des fours.
- N'utilisez pas le produit pour sécher des vêtements ou des objets.

### Équipement électrique

- Ne démontez pas le produit. Ne réparez ou ne restaurez pas l'appareil. Cela peut entraîner des dégâts à l'appareil. Pour votre propre sécurité, les pièces peuvent être remplacées seulement par personnel de maintenance autorisé. Envoyez toujours le produit à un centre de service pour des réparations pour prévenir des dégâts et des dommages corporels.
- Assurez-vous que la tension du réseau qui est indiquée sur l'image indication-modèle, correspond à celle de votre réseau électrique avant que vous branchiez le produit.
- Contrôlez le cordon d'alimentation et la fiche régulièrement pour des signes de dommages ou d'usure.
- En cas de dommages ou d'usure, n'utilisez pas le produit et laissez remplacer ou réparer le cordon et / ou la fiche par personnel de maintenance autorisé.
- En cas de coupure d'électricité lors de l'utilisation, éteignez le produit immédiatement et retirez le cordon d'alimentation de la prise électrique.
- Ne tirez pas sur le cordon d'alimentation pour débrancher la fiche de la prise électrique.
- Ne déplacez pas l'appareil en tirant sur le cordon d'alimentation et ne déformez pas le cordon d'alimentation.
- Assurez-vous que vous ne trébuchez pas sur le cordon et que le cordon n'est pas brisé, déformé ou accroché. Ne placez pas le cordon sur des surfaces chaudes ou près d'huile. Ne pensez pas le cordon au bord d'une table ou d'un comptoir.

## Recevoir la livraison

- Contrôlez si le contenu de la boîte correspond au bon de livraison quand vous recevez la livraison. Informez votre fournisseur s'il manque des pièces. Quand il semble que l'équipement est endommagé, portez immédiatement plainte au transporteur et lui donnez une description détaillée des dommages. Gardez les emballages endommagés pour étayer votre plainte.

## Contenu de la boîte

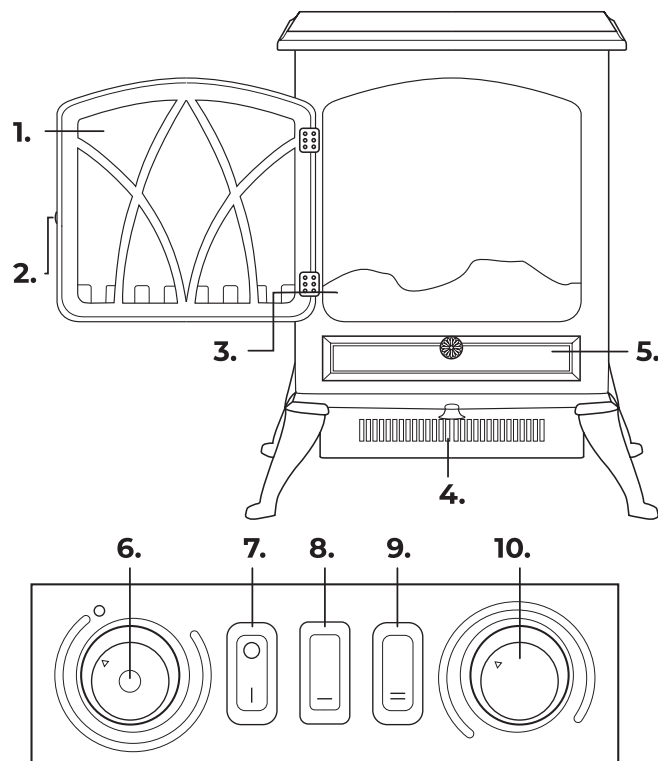
- Auronic Cheminée Électrique - Model AU3076 - EAN 8720195254430

### Accessoires inclus

- 1x Manuel d'utilisation
- 4x Pieds
- 12x Vis

## Caractéristiques du produit

Description du produit



1. Verre
2. Poignée de parchemin
3. Ensemble décoratif en bois
4. Dissipation de chaleur
5. Porte vers panneau de commande
6. Bouton de commande du thermostat
7. Effet de flamme du bouton marche/arrêt
8. Interrupteur de position basse (1000 W)
9. Interrupteur position haute (2000 W)
10. Intensité de flamme du bouton de commande

### Données techniques

Dimension	45 x 28,5 x 54 cm
Poids	4,5 kg
Couleur	Noir
Matériau	Plastique, métal et verre
Longueur du cordon	1,55 m
Tension	220 - 240 V~
Fréquence	50 - 60 Hz

Courant	1000 W (réglage bas) / 2000 W (réglage haut)
Puissance calorifique nominale	1,8 - 2 kW
Puissance calorifique minimale	1 kW
Puissance calorifique maximale continue	2 kW
Espace maximum à chauffer	15 - 30 m <sup>2</sup>

### Autres caractéristiques

- Protégé contre la surchauffe ;
- Intensité de la flamme réglable ;
- Thermostat mécanique pour le contrôle de la température ;
- Détaché.

## Instructions d'utilisation




- ⚠ Certaines parties de ce produit peuvent devenir très chaudes et causer des brûlures. Ne touchez jamais les éléments chauffants avec vos mains.
- ⚠ Ne couvrez pas le produit pour éviter la surchauffe. Ne couvrez pas la grille d'entrée et de sortie du produit.

### Pieds de montage

1. Placez le produit à l'envers sur une surface molle pour éviter les rayures sur le produit.
2. Disposez les pattes de manière à ce que les trous dans les pieds soient similaires aux trous au fond du produit.
3. Fixez les pieds avec un tournevis et les vis fournies.

### Utiliser

Placez le produit à au moins 1 m des autres objets.

- Température : Tournez le bouton de commande du thermostat pour régler la température.
- Effet de flamme : utilisez l'interrupteur pour activer et désactiver l'effet de flamme.
- Réglage de faible chaleur : Appuyez  pour activer le réglage faible (1000W).
- Réglage de la chaleur élevée : Appuyez  d'abord puis  pour activer le réglage élevé (2000W).
- Intensité de la flamme : Tournez le bouton de commande pour ajuster la luminosité des flammes.

### Surchauffe du système de sécurité

- Si le produit ne fonctionne plus, éteignez-le et vérifiez si une alimentation en air ou en prise est bloquée. Débranchez le cordon d'alimentation et attendez au moins 10 minutes que le système de sécurité se réinitialise avant de remettre le produit sous tension. Si le système de sécurité éteint toujours le produit et l'empêche de fonctionner, rendez-vous dans un centre de service pour faire examiner et réparer le produit.
- Remarque : Laissez la fiche débranchée pendant au moins 10 minutes avant de remettre le produit sous tension.

## Entretien et nettoyage

- Assurez-vous que la fiche est retirée de la prise électrique et que le produit est entièrement refroidi avant que vous la nettoyez. Nettoyez l'extérieur de le produit avec un chiffon humide. N'utilisez pas d'abrasifs ou de produits de nettoyage agressifs. Assurez-vous qu'il n'entre pas d'eau dans le produit.

## Stockage

- Rangez le produit dans un endroit propre et sec. Ne la rangez pas dans des lieux soumis à des températures extrêmement élevées ou extrêmement basses. Assurez-vous qu'il n'entre pas de poussière dans le produit.

## Élimination - Recyclage

- Pensez à l'environnement et contribuez à un cadre de vie plus propre ! Ce produit est soumis à la directive européenne (UE) 2012/19/EU. En fin de vie, ne jetez pas le produit avec les déchets ménagers normaux, mais déposez-le dans un point de collecte désigné par les autorités pour le recyclage.



## **Service et garantie**

- Si vous avez besoin d'un service ou d'informations concernant votre produit, veuillez contacter le service clientèle de Auronic à l'adresse [service@auronic.nl](mailto:service@auronic.nl).
- Auronic offre une garantie de 2 ans sur ses produits. Pour obtenir un service pendant la période de garantie, le produit doit être retourné avec une preuve d'achat. Les défauts du produit doivent être signalés dans un délai de deux ans à compter de la date d'achat. Cette garantie ne couvre pas : les dommages causés par une mauvaise utilisation ou une réparation incorrecte ; les pièces d'usure ; les défauts dont le client avait connaissance au moment de l'achat ; les dommages ou défauts causés par la négligence du client ; les dommages ou défauts causés par des tiers.

## **Clause de non-responsabilité**

- Sous réserve de modifications ; les spécifications peuvent être modifiées sans justification.

© **LifeGoods B.V.**

Wisselweg 33  
1314CB Almere  
Netherlands  
01/2023 - v2.1  
[www.auronic.nl](http://www.auronic.nl)