

Weltevree[®]
bended table 90



PRODUCT MANUAL

a stable
seat, no
matter the
surface

BENDED TABLE 90

by Jair Straschnow

NL

Gefeliciteerd met de aankoop van de Weltevreë Bended Table!

In deze handleiding staat precies beschreven hoe de Bended Table 90 in elkaar gezet moet worden. Ook bevat dit document algemene informatie over het product, het materiaal en de garantie.

De Bended Table 90 is onderdeel van de Bended Series, onze aluminium tuinset. Aluminium platen zijn gebogen om de vorm van de tafel te creëren, waardoor een slim én lichtgewicht design ontstaat. Je tilt en verplaatst de Bended Table 90 met gemak. Het fijnste van dit design? De tafel zal nooit wiebelen en staat stabiel op elke ondergrond.

ENG

Congratulations on purchasing the Weltevreë Bended Table!

This manual explains exactly how your Bended Table 90 is assembled. The document contains other helpful information as well, such as information about the product characteristics, material and warranty.

The Bended Table 90 is part of the Bended Series, our aluminum outdoor furniture series. Aluminum plates are bended to form the shape of the table, creating a smart and lightweight design that is easy to pick up and move. The best part of this design? Whatever ground this table stands on, it will never wobble.

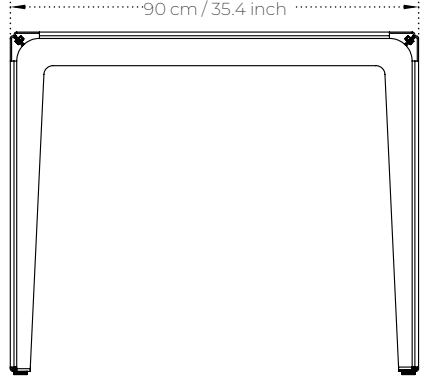
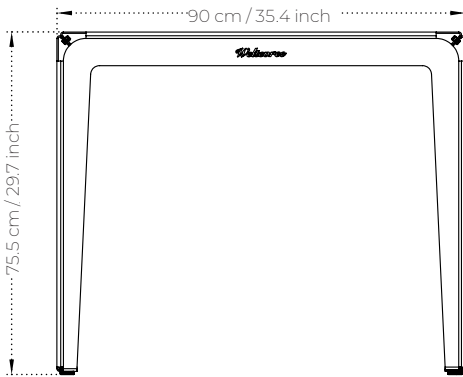
DE

Glückwunsch zum Kauf des Weltevreë Bended Table!

In diesem Handbuch wird genau erklärt, wie Ihr Bended Table zusammengebaut wird. Das Dokument enthält auch andere hilfreiche Informationen, z. B. Informationen zu Produkteigenschaften, Material und Garantie.

Der Bended Table ist Teil der Bended-Serie, unserer Outdoor-Möbelserie aus Aluminium. Aluminiumplatten werden gebogen, um die Form des Hockers zu formen, wodurch ein intelligentes und leichtes Design entsteht, das leicht aufzunehmen und zu bewegen ist. Der beste Teil dieses Designs? Auf welchem Boden auch immer dieser Tisch steht, er wird niemals wackeln.

DIMENSIONS & SPECIFICATIONS



Bended Table 90

Materiaal / Material / Material
Gepoedercoat aluminium

Powder coated aluminum

Pulverbeschichtetes Aluminium

Kleuren / Colors / Farben
Pale green / Grey blue

Afmetingen / Dimensions / Größe

Height 75,5 cm / 17,9 inch
Width 90 cm / 35,4 inch
Depth 90 cm / 35,4 inch

Gewicht / Weight / Gewicht
14 kg / 31 lbs

Levering / Delivery / Lieferung
In doos / In a box / Verpakt
(H 100 x W 92 x D 15 cm)

Schoonmaken / Cleaning /
Reinigung

Reinig de Bended Table met een zachte doek of een borstel die niet schuurt. Gebruik lauwwater of een milde zeepoplossing. Spoel de Bended Table af met schoon water en droog deze af met een doek.

Clean the Bended Table with a soft cloth or a nonabrasive brush. Use lukewarm water or a mild soap

solution. Rinse the Bended Table with clean water and wipe dry.

Reinigen sie den Bended Table mit einem weichen Tuch oder einer Bürste, die nicht reibt. Verwenden sie lauwarmes Wasser oder eine milde Seifenlösung. Spülen sie den Bended Table mit sauberem Wasser ab und trocken.

Onderhoud / Maintenance /
Wartung

De levensduur van een product hangt af van het gebruik en de omgeving. Om de maximale levensduur te bereiken raden we aan de producten tijdens de winter op te bergen in een droge en goed geventileerde ruimte.

Dek de meubels niet af met plastic, de chemische componenten in dit materiaal kunnen na verloop van tijd het uiterlijk van de verf aantasten.

We raden aan vogelpoep zo snel mogelijk te verwijderen. Dit kan het materiaal permanent beschadigen.

The lifespan of a product depends on the use and the environment. In order to achieve the maximum service life, we recommend storing the products in a dry and well-

ventilated area during the winter. Do not cover the furniture with plastic. The chemical components in this material can affect the appearance of the paint over time.

We recommend removing bird droppings as soon as possible as this can permanently damage the material.

Die Lebensdauer eines Produkts hängt von der Verwendung und der Umgebung ab. Um eine maximale Lebensdauer zu erreichen, empfehlen wir, die Produkte im Winter an einem trockenen und gut belüfteten Ort zu lagern.

Decken Sie die Möbel nicht mit Kunststoff ab. Die chemischen Bestandteile dieses Materials können das Aussehen der Farbe im Laufe der Zeit beeinflussen.

Wir empfehlen, Vogelkot so schnell wie möglich zu entfernen, da dies das Material dauerhaft beschädigen kann.

MANUAL

Benodigheden:

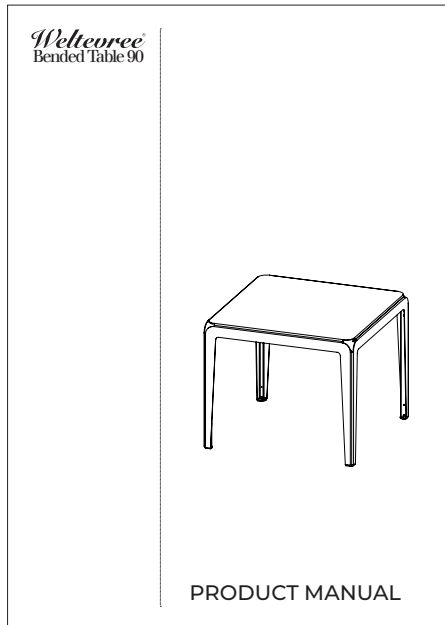
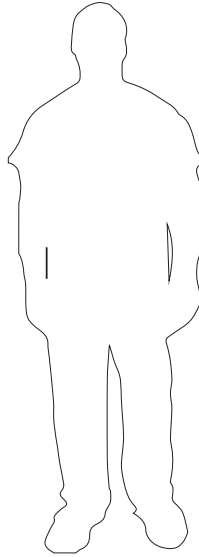
1 Persoon, handleiding

Necessities:

1 Person, manual

Voraussetzungen:

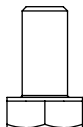
1 Person, Anleitung



Onderdelen kleine doos /

Parts in small box /

Teile in kleiner Box



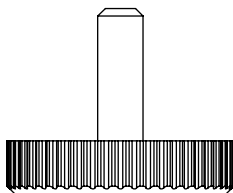
20x
Bout M6 x 12 mm /
Bolt M6 x 12 mm /
Bolzen M6 x 12 mm



20x
Borgmoer M6 mm /
Lock nut M6 /
Kontermutter M6



4x
Moer M6 /
Nut M6 /
Mutter M6

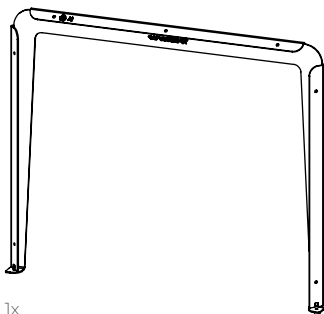


4x
Meubelvoet /
Furniture foot /
Möbelfuß

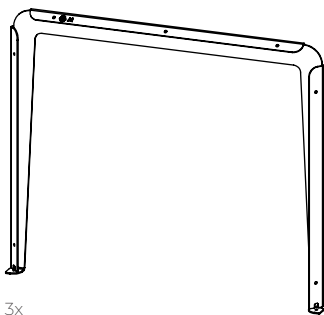


2x
Steeksleutel 10 /
Wrench 10 /
Schraubenschlüssel 10

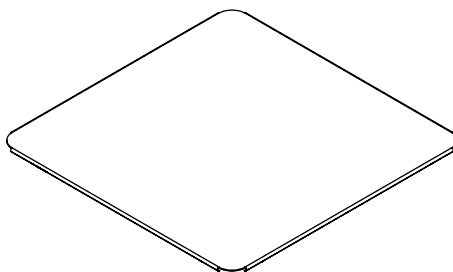
Onderdelen grote doos /
Parts in big box /
Teile in großer Box



1x
Poot met logo / *Leg with logo* /
Bein mit Logo



3x
Poten / *Legs* / Bein



2x
Tafelblad / *Table top* / Tischplatte

Let op:

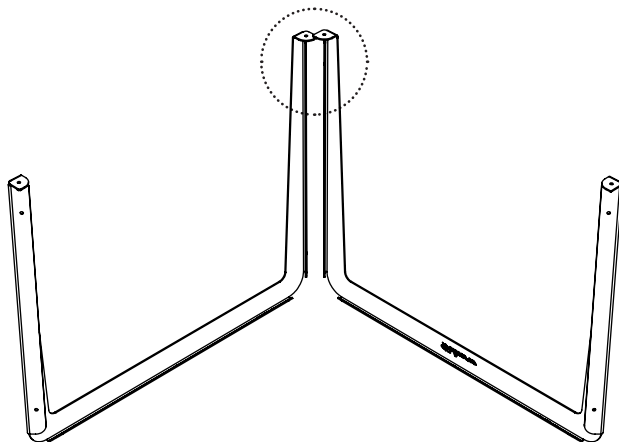
Zorg voor een schone en het liefst zachte ondergrond om krassen op het product te voorkomen. Gebruik bijvoorbeeld de verpakking van de Bended Table 90 ter bescherming.

Note:

Before you start, make sure the surface is clean and preferably soft to prevent damage or scratches to the product. You can use the packaging of the Bended Table 90 for protection.

Anmerkung:

Bevor Sie beginnen, stellen Sie sicher, dass die Oberfläche sauber und vorzugsweise weich ist, um Beschädigungen oder Kratzer zu vermeiden. Sie können die Verpackung zum Schutz verwenden.



Stap 1

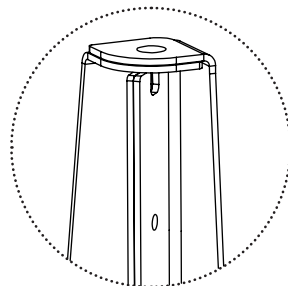
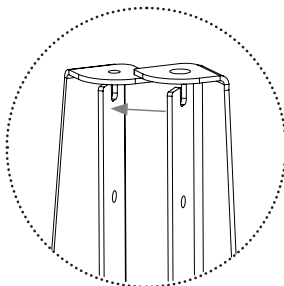
Schuif de eerste twee poten in elkaar. Let hierbij goed op welk voetje onder en boven komt. Dit past maar op één manier.

Step 1

Slide the first two legs together. Pay attention to which foot goes above and which one goes beneath. This will only fit in one manner.

Schritt 1

Schieben Sie die ersten beiden Beine zusammen. Achten Sie darauf, welcher Fuß nach oben und welcher nach unten geht. Dies wird nur auf eine Weise passen.



Let op:

Draai bouten en moeren nog niet gelijk volledig vast.

Note:

Do not tighten the bolts and nuts completely just yet.

Anmerkung:

Ziehen Sie die Schrauben und Muttern noch nicht vollständig an.

Stap 2

Maak met behulp van de steeksleutels en de bijgeleverde bouten en moeren de twee onderdelen nu aan elkaar vast. Gebruik hiervoor de 12 mm lange bout en de moeren met de blauwe kunststof ring.

Step 2

Now attach the two parts together using the wrench and included bolts and nuts. Use the 12 mm long bolt and nuts with the blue plastic ring.

Schritt 2

Befestigen Sie nun die beiden Teile mit dem Schraubenschlüssel und den mitgelieferten Schrauben und Muttern. Verwenden Sie die 12 mm lange Schrauben und Muttern mit dem blauen Kunststoffring.

Stap 3

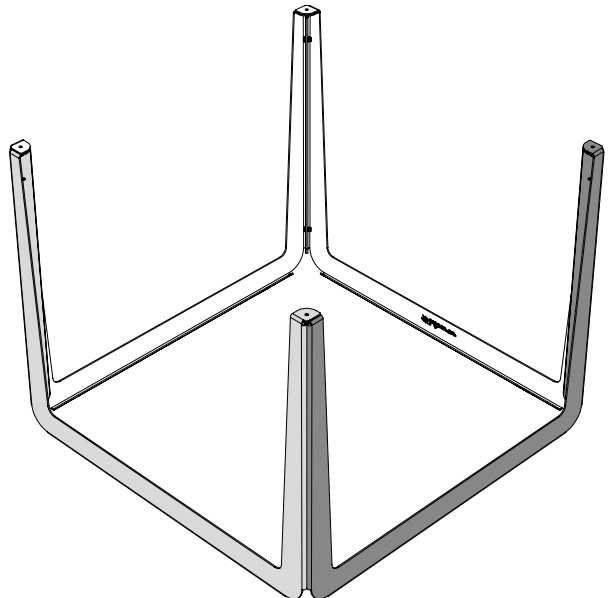
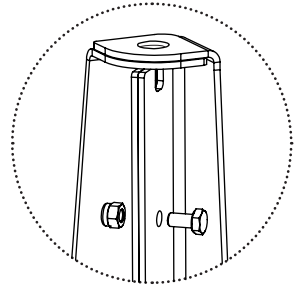
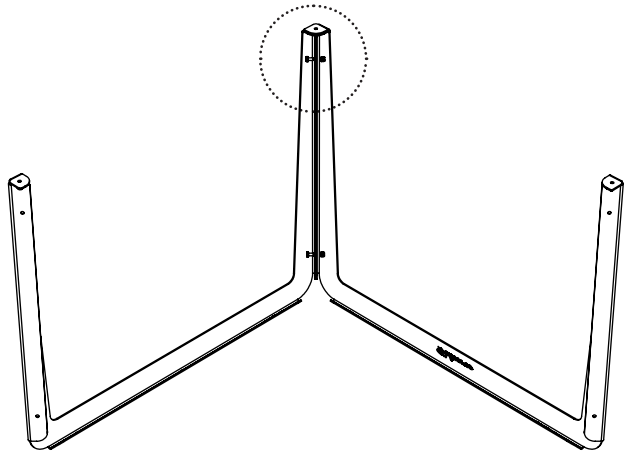
Herhaal stap 1 en 2 voor de overige poten zodat alle vier de poten aan elkaar verbonden zijn. Let hierbij weer goed op welk voetje onder en boven komt.

Step 3

Repeat steps 1 to 2 for the remaining legs, so that all four legs are connected. Keep paying attention to which foot goes above and which goes underneath.

Schritt 3

Wiederholen Sie die Schritte 1 bis 2 für die verbleibenden Beine, sodass alle vier Beine verbunden sind. Achten Sie immer darauf, welcher Fuß nach oben und welcher nach unten geht.



Stap 4

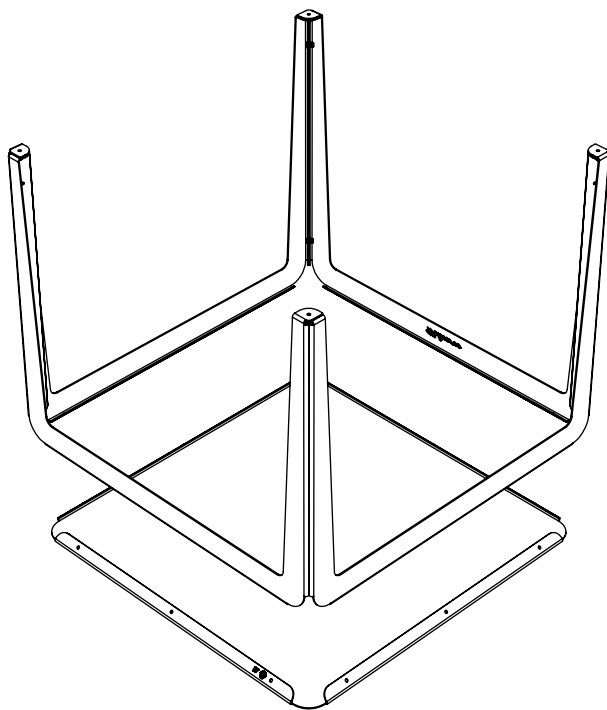
Plaats nu de poten op het tafelblad.

Step 4

Place the legs onto the table top.

Schritt 4

Platzieren Sie die Beine auf die Tischplatte..



Stap 5

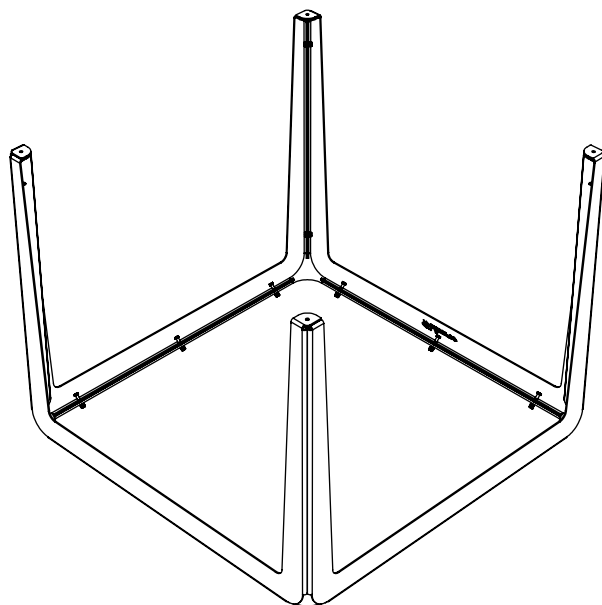
Maak het tafelblad vast aan de poten met de bijgeleverde bouten en moeren. Gebruik hiervoor de moeren met de blauwe kunststof ring en de 12 mm lange bout.

Step 5

Attach the table top to the legs using the included bolts and nuts. Use the nuts with the blue plastic ring and the 12 mm long bolt.

Schritt 5

Befestigen Sie die Tischplatte mit den mitgelieferten Schrauben und Muttern an den Beinen. Verwenden Sie die Muttern mit dem blauen Kunststoffring und die 12 mm langen Schraube.n



Step 6

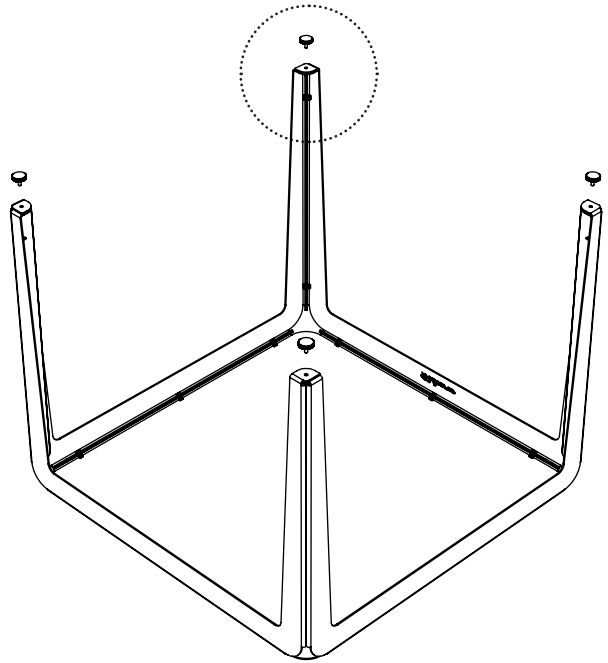
Maak het tafelblad vast aan de poten met de bijgeleverde bouten en moeren. Gebruik hiervoor de moeren met de blauwe kunststof ring en de 12 mm lange bout.

Step 6

Attach the table top to the legs using the included bolts and nuts. Use the nuts with the blue plastic ring and the 12 mm long bolt.

Schritt 6

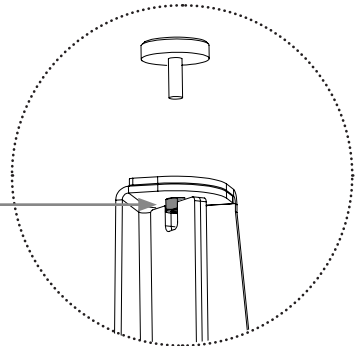
Befestigen Sie die Tischplatte mit den mitgelieferten Schrauben und Muttern an den Beinen. Verwenden Sie die Muttern mit dem blauen Kunststoffring und die 12 mm langen Schrauben.



geen gereedschap nodig,
schuif de moer tussen de
uitsparing /

*no tool needed, slide the
nut in place and hold /*

kein Werkzeug erforder-
lich, schieben uns halten
Sie die Mutter an Ort und
Stelle



Stap 7

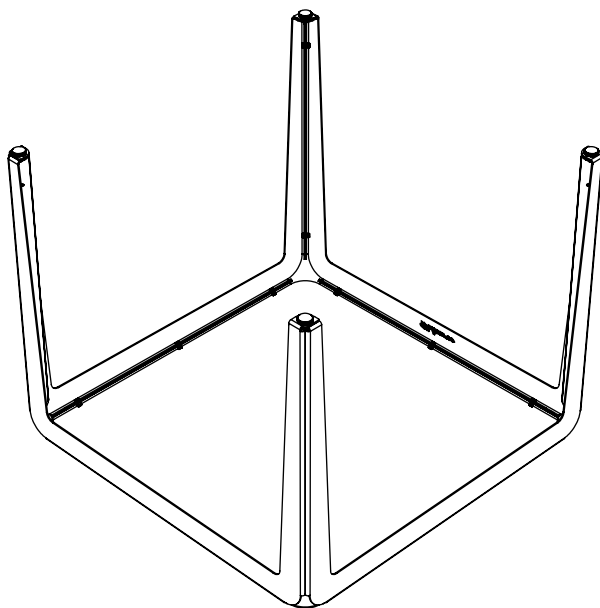
Draai nu alle bouten en moeren verder aan, gebruik hiervoor niet te veel kracht, vast is vast. De Bended Table 90 is hierna klaar.

Step 7

Now completely tighten all the bolts and nuts. Be careful to not overtighten the bolts. After this, the Bended Table 90 is ready for use.

Schritt 7

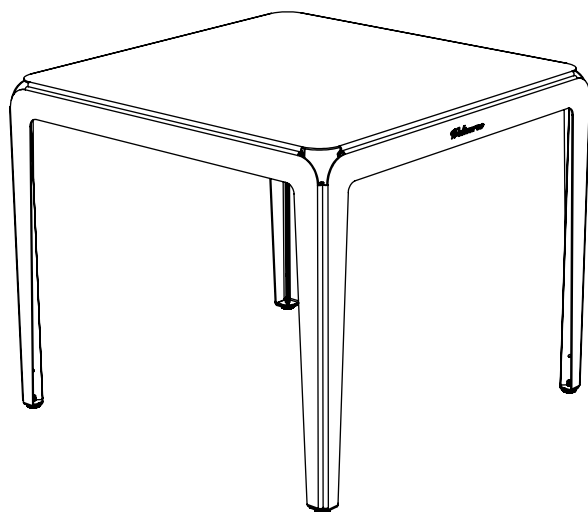
Ziehen Sie nun alle Schrauben und Muttern fest an. Achten Sie darauf, die Schrauben nicht zu fest anzuziehen. Danach ist Bended Table einsatzbereit.



Geniet van je nieuwe Bended Table 90!

Enjoy your new Bended Table 90!

Genießen Sie ihren neuen Bended Table 90!



Bedankt voor je aankoop!

Weltevree levert kwaliteit

Mocht er toch iets mis zijn, dan bieden wij standaard een garantie van 1 jaar op problemen veroorzaakt door productiefouten.

Voorwaarden

De klant kan geen beroep doen op de garantie bij schade aan het product wanneer:

- a. de schade een gevolg is van normale slijtage.
- b. de schade een gevolg is van onjuist gebruik
- c. er geen of onjuist onderhoud is uitgevoerd.
- d. er wijzigingen of reparaties door de klant of door onprofessionele derden zijn gedaan.
- e. de schade is veroorzaakt door brand, bliksem, overstromingen, natuurrampen en ontploffingen.
- f. de schade het gevolg is van enig overheidsvoorschrift inzake de aard of de kwaliteit van de toegepaste materialen.

Algemene voorwaarden

Raadpleeg voor meer informatie onze algemene voorwaarden op: <https://www.weltevree.eu/nl/general-conditions/>

1.1 Contact

Address

Weltevree
Nijverheidsweg-Noord 40a
3812 PM Amersfoort
The Netherlands

Thank you for your purchase!

Weltevree delivers quality

Nonetheless, if you encounter any problems with your product, we offer a standard 1-year warranty on issues caused by a manufacturers defect,

Conditions

The customer can not claim the warranty for damages to the product when:

- a. the damage is the result of normal wear and tear.
- b. the damage is the result of misuse.
- c. the product is not properly maintained.
- d. the damage is the result of modifications and repairs by the customer or by third unprofessional parties.
- e. the damage is caused by fire, lightning, floods, natural disasters and explosions.
- f. the damage is the result of any government regulation regarding the nature or quality of the materials used.

General conditions

For more information please read our general conditions at: <https://www.weltevree.eu/general-conditions/>

Telephone

+31 (0) 33 2037037

E-mail

info@weltevree.nl

‘activating
people & places’
— *Weltevree*®

WARRANTY

Vielen Dank für Ihren Einkauf!

Weltevree liefert Qualität

Gibt es etwas an Ihrem Produkt zu beanstanden, was auf einen Defekt in der Herstellung zurückzuführen ist, gilt eine 1 Jahre Hersteller Garantie.

Bedingungen

Die Garantie für Schäden am Produkt greift nicht bei:

- a. Normalen Gebrauchsspuren und normalem Verschleiß.
- b. Entstandenem Schaden durch unsachgemäßem Gebrauch.
- c. Schäden durch unsachgemäße Pflege.
- d. Änderungen oder Reparaturen die am Produkt durch Sie oder unprofessionelle Dritte vorgenommen wurden
- e. Schäden, die durch Feuer, Blitzschlag, Hochwasser, Naturkatastrophen und Explosionen entstanden sind.
- f. Schäden, welche durch staatliche Regulierung in Bezug auf die Art oder die Qualität der verwendeten Materialien entstanden sind.

Allgemeinen

Geschäftsbedingungen

Weitere Information finden Sie in unsere Allgemeinen Geschäftsbedingungen unter: <https://www.weltevree.eu/de/agb/>

www.weltevree.nl

-  - facebook.com/weltevree
-  - twitter.com/weltevree
-  - instagram.com/weltevree
-  - pinterest.com/weltevreeshop

© Weltevree®