

## Onderdeellijst

Pos.	Aant.	Omschrijving
1	1	800-grill
2	1	Temperatuursensor
3	1	Grillkorf
4	1	Aromaschaal
5	1	Slangset voor gasflesaansluiting

## Garantie

Uw LANDMANN 800 heeft de fabriek als kwaliteitsproduct in technisch perfecte toestand verlaten.

Garantieclaims zijn uitgesloten wanneer de grill niet volgens de voorschriften is gebruikt en bij gebruik van niet toegestane brandmaterialen. Verkeuring, aanroesten of lichte vervorming van de direct aan de vlammen blootgestelde delen (grillrooster, grillplaat, brander, branderafdekking) zijn niet van invloed op de werking en kunnen derhalve niet als garantieclaims worden ingediend.

Bewaar uw aankoopbon voor eventuele garantieclaims.

## EG-conformiteitsverklaring

Hierbij verklaren wij, de firma LANDMANN GmbH & Co. Handels-KG, dat het hier beschreven gasstoel voldoet aan de (EU)-verordening 2016/426.

De conformiteit is gecontroleerd door middel van een typekeuring volgens EN498:2012 & EN521:2006.

Het typeonderzoek werd uitgevoerd door de aangemelde instantie Intertek Testing & Certification Ltd. (0359).

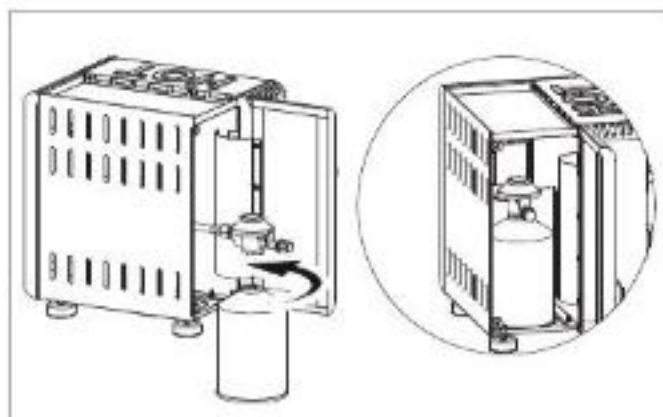
Productidentificatienummer: 0359CU03540

Voor meer informatie kunt u contact opnemen met onze service-afdeling.

## Plaatsing van het gaspatroon tijdens gebruik

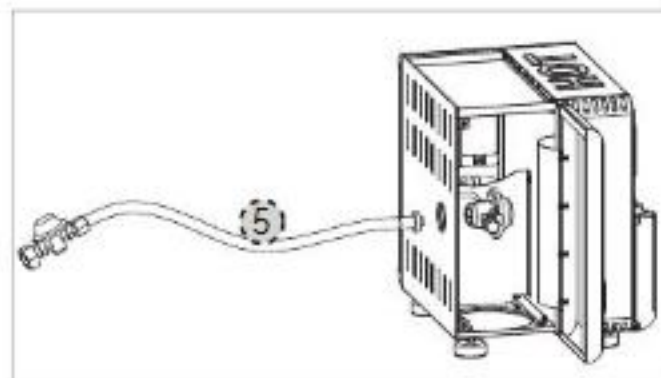
Het gaspatroon mag tijdens het gebruik in het achterste vak worden bewaard.

Gebruik alleen in de handel verkrijgbare gaspatronen met schroefverbinding (maximale grootte Ø 111 x 160 mm / 450g / 800 ml).



## Gebruik met een vloeibaargasfles

De LANDMANN 800 kan ook met vloeibaargasfles worden gebruikt. Schroef hiertoe de slangset (5) op de patroon-drukregelaar. Bevestig de drukregelaar van de slangverbinding aan de gasfles (zie gebruiksaanwijzing). Zet de gasfles naast de barbecue. Houd er rekening mee dat de gasfles de maximale hoogte van 700 mm niet mag overschrijden.



## Batterijen plaatsen

De elektronische ontsteking en de Bluetooth-thermometer worden gevoed door drie AA-batterijen (niet inbegrepen).

Open het klepje van het achtervak en verwijder het deksel van het batterijvak. Plaats of vervang drie AA-batterijen.

