



RAZER KAIRA PRO HYPERSPEED

MODE D'EMPLOI

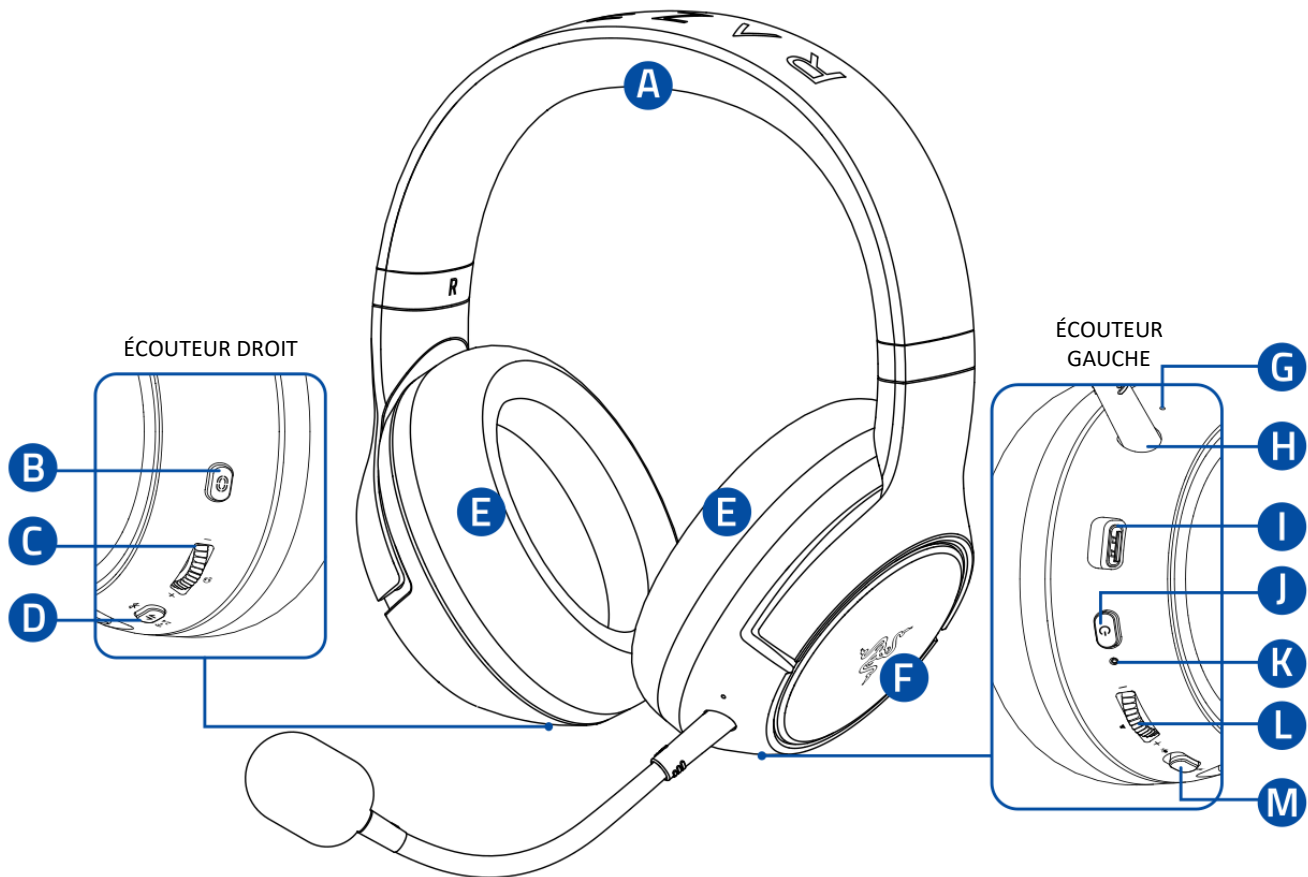
Profitez d'une immersion totale avec le **Razer Kaira Pro HyperSpeed**, un casque gaming sans fil multiplateforme avec la technologie haptique alimentée par Razer™ HyperSense. Avec la possibilité de ressentir ce que vous entendez et la double connectivité sans fil, vous n'aurez aucun mal à vous perdre dans votre jeu, où que vous jouiez.

TABLE DES MATIÈRES

1. CE QUI VOUS ATTEND	3
2. CE DONT VOUS AVEZ BESOIN	4
3. NOUS SOMMES LÀ POUR VOUS.....	5
4. CARACTÉRISTIQUES TECHNIQUES.....	6
5. CONFIGURATION DE VOTRE RAZER KAIRA PRO HYPERSPEED.....	7
6. UTILISATION DE VOTRE CASQUE.....	12
7. SÉCURITÉ ET ENTRETIEN	21
8. MENTIONS LÉGALES.....	23

1. CE QUI VOUS ATTEND

- Razer Kaira Pro HyperSpeed



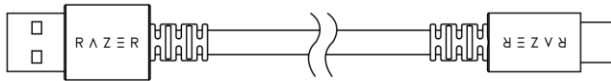
- A. Bandeau à réglage automatique
- B. Bouton Razer™ HyperSense
- C. Molette de l'effet local
- D. Bouton de l'égaliseur/Razer SmartSwitch
- E. Coussinets d'oreille en simili cuir moelleux
- F. Oreillettes illuminées par Razer Chroma RGB™

- G. Diaphragme du micro
- H. Prise micro
- I. Port de chargement
- J. Bouton marche/arrêt
- K. Indicateur d'état
- L. Molette du volume
- M. Bouton de désactivation du micro

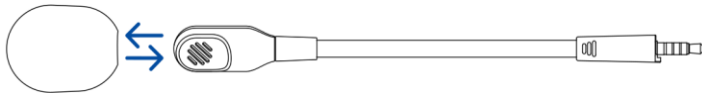
- Dongle sans fil USB Type C



- Câble de recharge USB Type A vers USB Type C



- Micro supercardioïde Razer™ HyperClear amovible



- Informations importantes sur le produit

2. CE DONT VOUS AVEZ BESOIN

CONFIGURATION DU PRODUIT

- Console PS5™ ou PC (Windows® 10 64 bits ou version ultérieure)*
- Port USB Type C
- Appareils prenant en charge l'audio Bluetooth

PRÉREQUIS POUR L'APPLICATION RAZER AUDIO

- Appareil fonctionnant sous iOS 13/Android 10 (ou version plus récente) avec connectivité Bluetooth
- Connexion Internet pour l'installation de l'application

**Fonctionne uniquement avec les consoles PlayStation®5. Compatibilité PC non testée ni approuvée par Sony Interactive Entertainment.*

! **ATTENTION : Ce produit possède des fonctions de vibration haptique. Nous recommandons aux utilisateurs qui ont un handicap lié aux vibrations de NE PAS utiliser la fonction haptique de ce produit. Vous pouvez désactiver cette fonction en appuyant sur le bouton Razer HyperSense pour parcourir les niveaux d'intensité jusqu'à la désactivation.**

3. NOUS SOMMES LÀ POUR VOUS



Enregistrez votre produit et obtenez des avantages exclusifs
[razerid.razer.com/warranty](https://www.razerid.razer.com/warranty)

*Le numéro de série
de votre produit est
disponible ici.*



4. CARACTÉRISTIQUES TECHNIQUES

ÉCOUTEURS

- Réponse en fréquence : 20 Hz – 20 kHz
- Impédance : 32 Ω à 1 kHz
- Sensibilité (à 1 kHz) : 108 dB
- Haut-parleurs : 50 mm, avec aimants en néodyme
- Diamètre intérieur de l'oreillette : largeur 45 mm/longueur 65 mm
- Coussinets d'oreille ovales : recouvrent entièrement les oreilles avec un tissu refroidissant et un similicuir moelleux, pour un meilleur confort et un retour haptique optimisé
- Type de connexion : Dongle sans fil USB Type C / Bluetooth
- Portée sans fil : 10 m
- Fréquence sans fil : 2,4 GHz
- Autonomie de la batterie :
 - Jusqu'à 11 heures (avec éclairage Chroma/Haptique)
 - Jusqu'à 30 heures (avec éclairage Chroma/Haptique)

MICROPHONE

- Support micro amovible
- Réponse en fréquence : 100 – 10 000 Hz
- Rapport signal/bruit : > 60 dB
- Sensibilité (à 1 kHz) : -54 ± 3 dB
- Mode de captation : Unidirectionnel

PORTÉE

- Portée Bluetooth sans fil : Jusqu'à 10 m

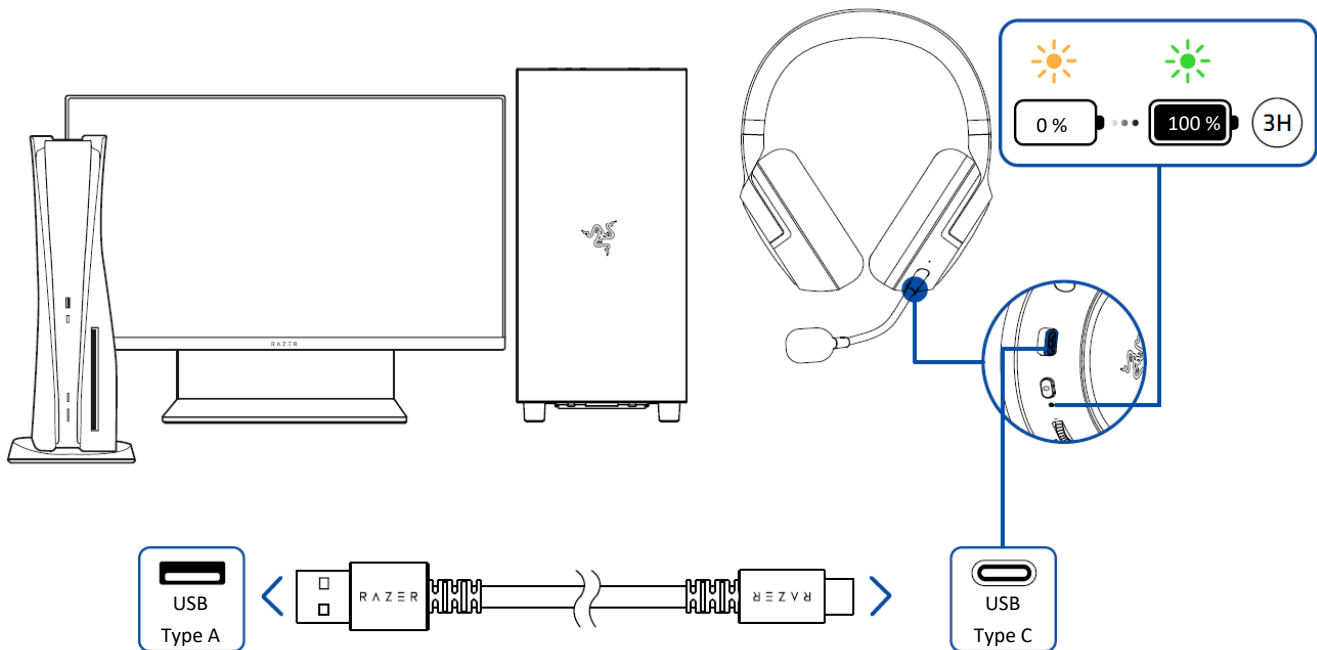
CONFIGURATION DE SYSTÈME NÉCESSAIRE

- Console PS5™
- PC, Mac, Smartphones, tablettes et appareils de jeu portables dotés de la fonction audio Bluetooth ou d'un port USB-C

5. CONFIGURATION DE VOTRE RAZER KAIRA PRO HYPERSPEED

CHARGEMENT DE VOTRE CASQUE

Branchez votre Razer Kaira Pro HyperSpeed à un port USB Type A sous tension à l'aide du câble de chargement. Pour de meilleurs résultats, veuillez charger complètement votre casque avant la première utilisation. Un casque vide se charge entièrement en 3 h environ.

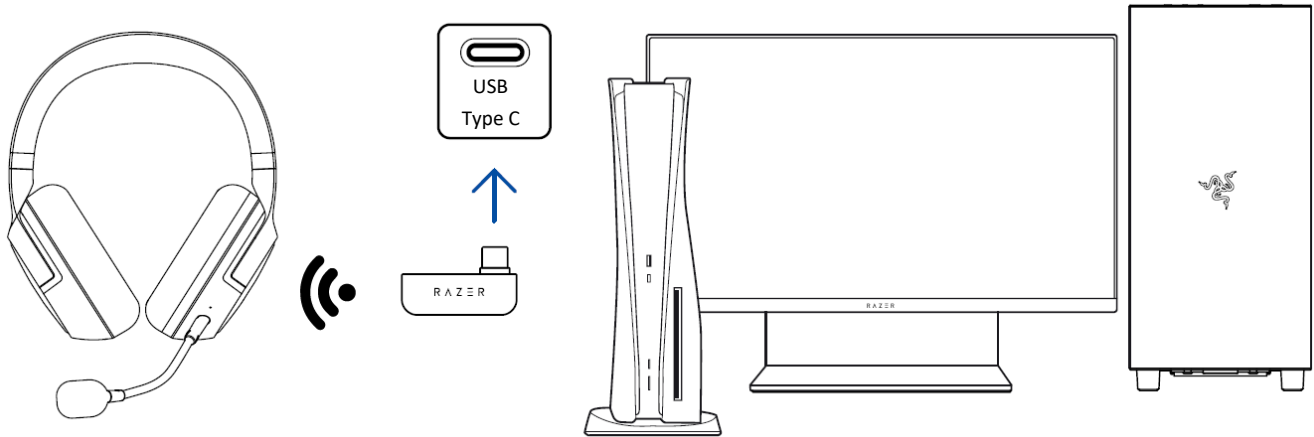


! Le chargement du casque à l'aide de n'importe quel port de la console PS5™ fonctionne uniquement lorsque la console n'est pas en mode Repos.

CONNEXION À VOTRE CASQUE

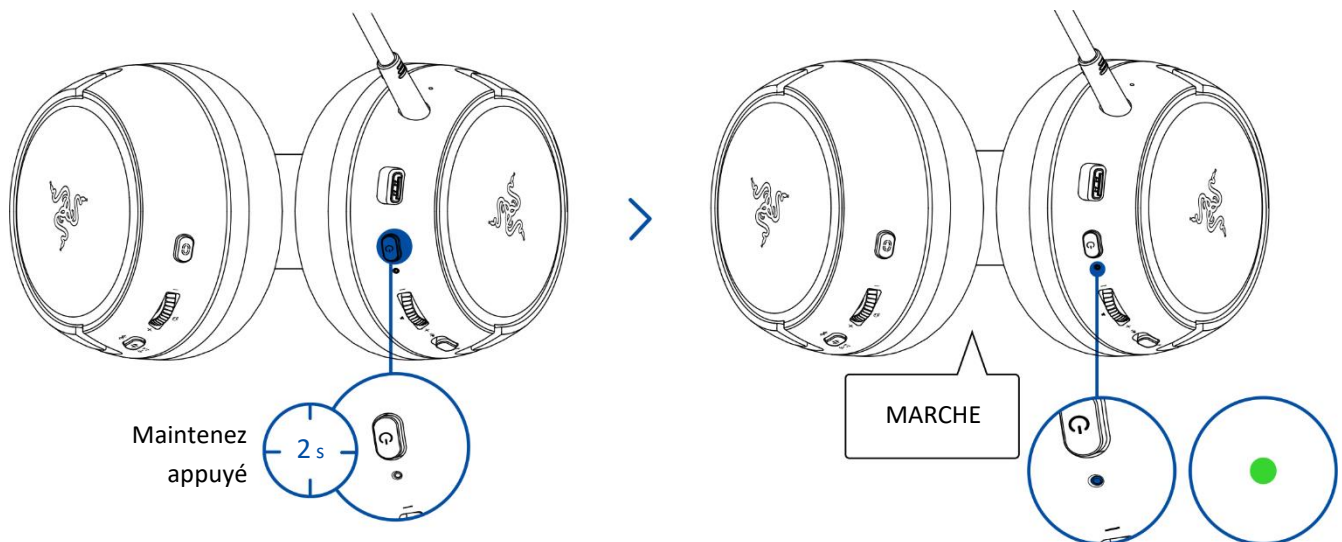
A. À UNE CONSOLE PS5™ OU UN PC VIA 2,4 GHz

1. Branchez le dongle sans fil USB Type C sur votre appareil.

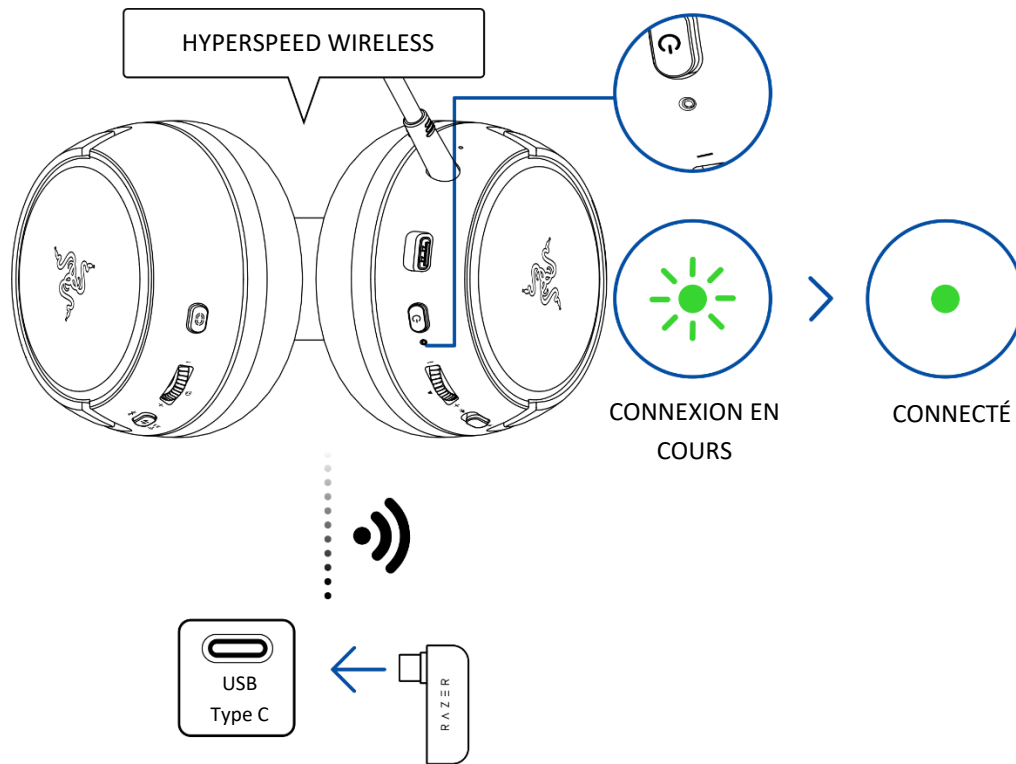


! Lorsque vous branchez le dongle sans fil USB Type C sur votre console PS5™, assurez-vous qu'il ne bloque pas le port USB Type A de la console.

2. Maintenez le bouton marche/arrêt appuyé jusqu'à ce que l'indicateur d'état s'éclaire brièvement en vert fixe pour allumer le casque.



3. Attendez que l'indicateur d'état passe en vert continu, indiquant ainsi que le casque est dorénavant connecté à un dongle sans fil USB Type C.



! Ce casque utilise une bande passante sans fil de 2,4 GHz. Si la console PlayStation®5 et d'autres appareils utilisent la même bande passante, des interférences de signal peuvent se produire.

4. Sur votre périphérique, définissez le Razer Kaira Pro HyperSpeed comme **Périphérique d'entrée** et **Périphérique de sortie** par défaut.

Sur consoles PS5™

Paramètres > Son	Sortie audio > Périphérique de sortie > Razer Kaira Pro HS 2.4
	Micro > Périphérique d'entrée > Razer Kaira Pro HS 2.4

! Razer a validé le fonctionnement entre ce casque et la console PlayStation®5.

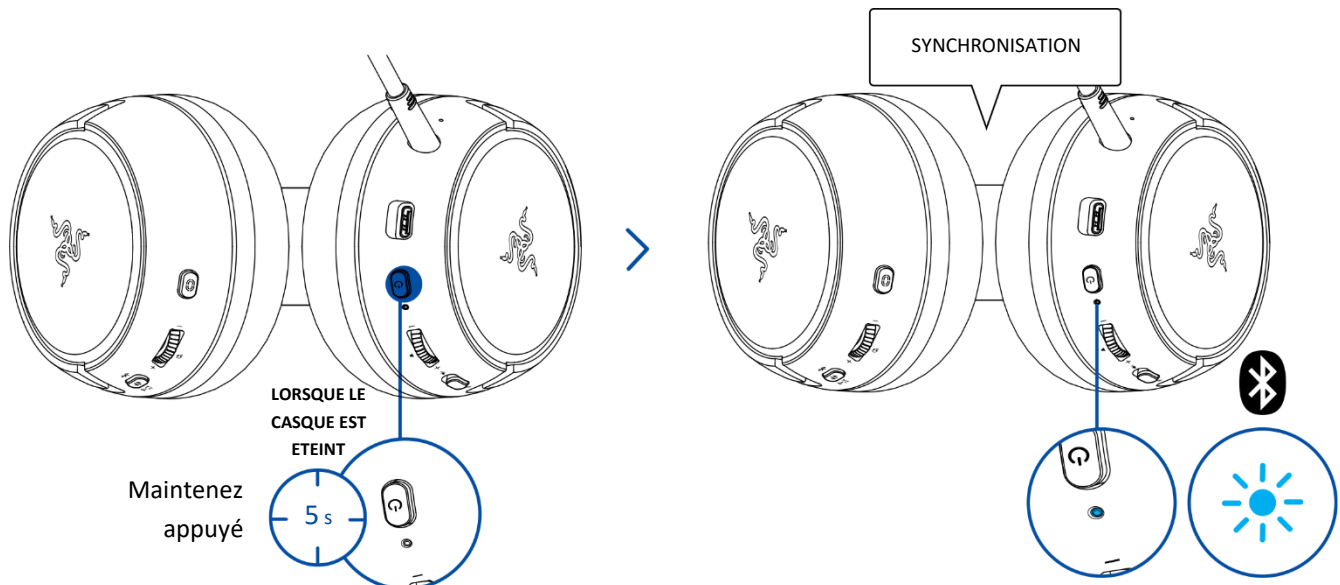
Sur PC

Paramètres du son	Sortie > Razer Kaira Pro HS 2.4
	Entrée > Razer Kaira Pro HS 2.4

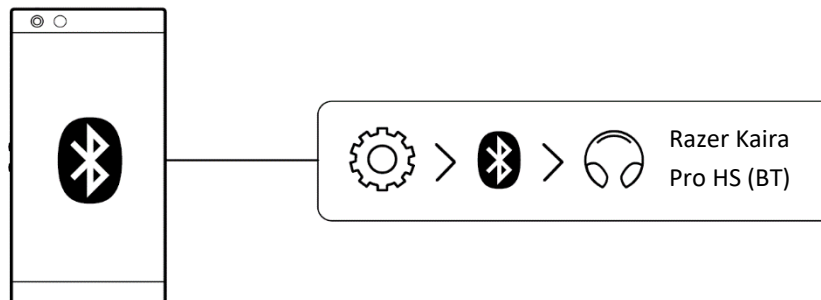
! Lors de l'utilisation du casque avec des périphériques compatibles, définissez le casque Razer Kaira Pro HS 2.4 comme le périphérique d'entrée et le périphérique de sortie par défaut (le cas échéant).

B. À D'AUTRES PÉRIPHÉRIQUES VIA BLUETOOTH

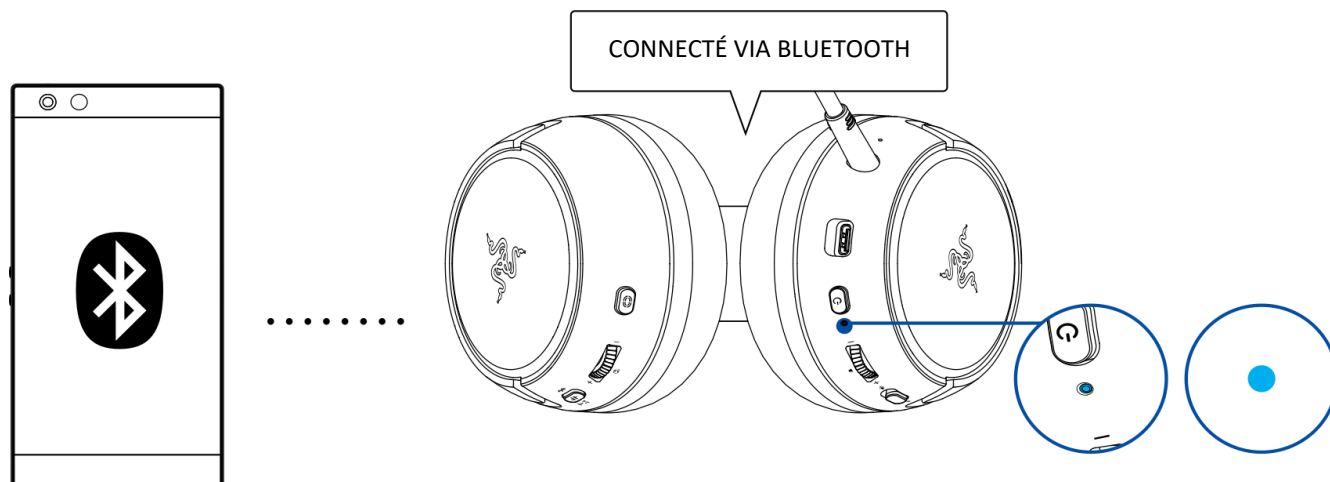
1. Lorsque le casque est éteint, maintenez appuyé le bouton marche/arrêt pendant 5 secondes ou jusqu'à ce que l'indicateur d'état clignote en bleu pour passer en mode de synchronisation.



2. Activez le Bluetooth sur votre appareil et sélectionnez casque « **Razer Kaira Pro HS (BT)** » dans la liste des appareils détectés.

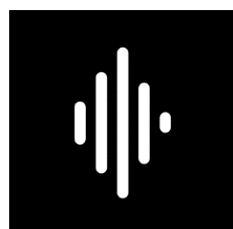


3. Attendez jusqu'à ce que les deux appareils soient connectés. L'indicateur d'état s'allumera brièvement en bleu fixe pour indiquer que le casque est désormais connecté à votre appareil.



APPLICATION RAZER AUDIO (MOBILE)

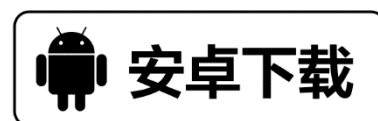
Appuyez sur Ne pas déranger pour bloquer les appels entrants lorsque vous jouez, réglez l'intensité HyperSense, personnalisez l'égaliseur du casque et les paramètres d'arrêt automatique et affinez d'autres fonctionnalités avancées depuis votre périphérique mobile.



Razer Audio



OU



RZR.TO/AUDAPP
(uniquement pour la Chine)



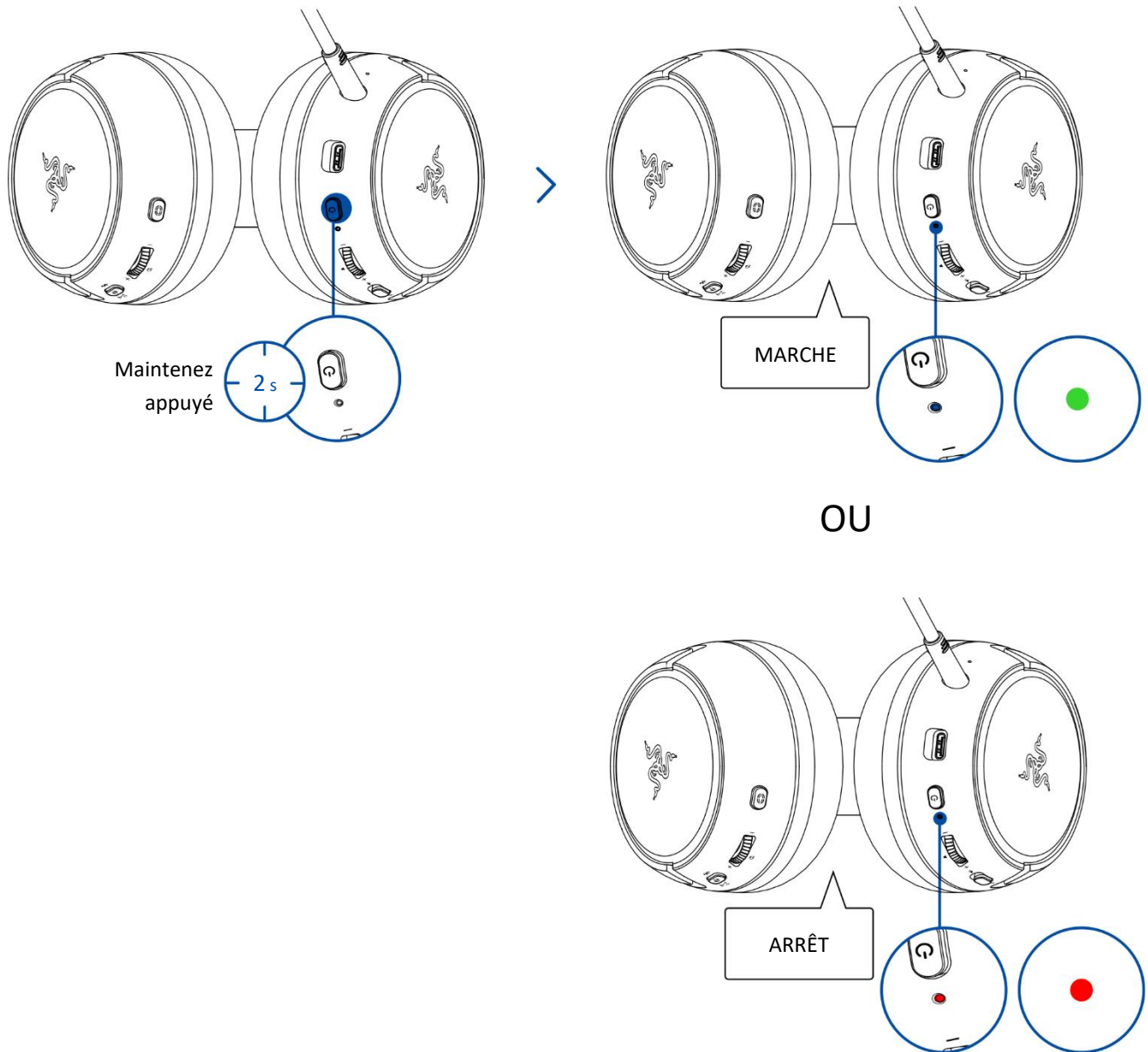
Uniquement disponible pour les appareils sous iOS 13/Android 10 (ou version ultérieure) avec connectivité Bluetooth.

6. UTILISATION DE VOTRE CASQUE

BOUTON MARCHÉ/ARRÊT

Alimentation ON/OFF

Allumez le casque en maintenant le bouton marche/arrêt appuyé jusqu'à ce que l'indicateur d'état s'allume, puis maintenez de nouveau ce même bouton appuyé pour l'éteindre. Une notification sonore vous indiquera si le casque est allumé ou éteint.



! Le casque s'allumera en utilisant la dernière source audio active avant son arrêt.

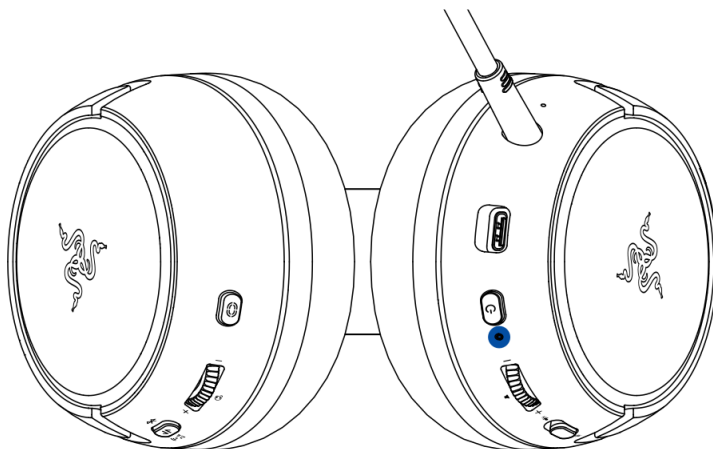
Autres fonctions


D'autres fonctions du bouton marche/arrêt sont disponibles lorsque le casque est allumé et que la source audio est connectée via Bluetooth. Ces fonctions sont basées sur l'activité actuelle de votre périphérique et peuvent ne pas être prises en charge sur certains périphériques.

Pression simple	Lecture/pause
	Accepter les appels entrants ou terminer l'appel en cours
	Placer un appel en attente et accepter un appel entrant
	Terminer l'appel et passer sur appel en attente
Double pression	Annuler les appels sortants
	Refuser les appels entrants
	Changer d'appel
Triple pression	Passer le titre
	Titre précédent
Quand le casque est éteint, maintenez appuyé pendant 5 secondes	Activer le mode de synchronisation Bluetooth

COMPRENDRE L'INDICATEUR D'ÉTAT

L'indicateur d'état affichera l'état de la connexion et de la batterie lorsque le casque est débranché et allumé. Lorsque vous l'utilisez, une notification vocale vous avertit si le casque doit être rechargé. À ce moment-là, l'indicateur continue d'afficher le niveau de charge jusqu'à ce que vous chargiez le casque.

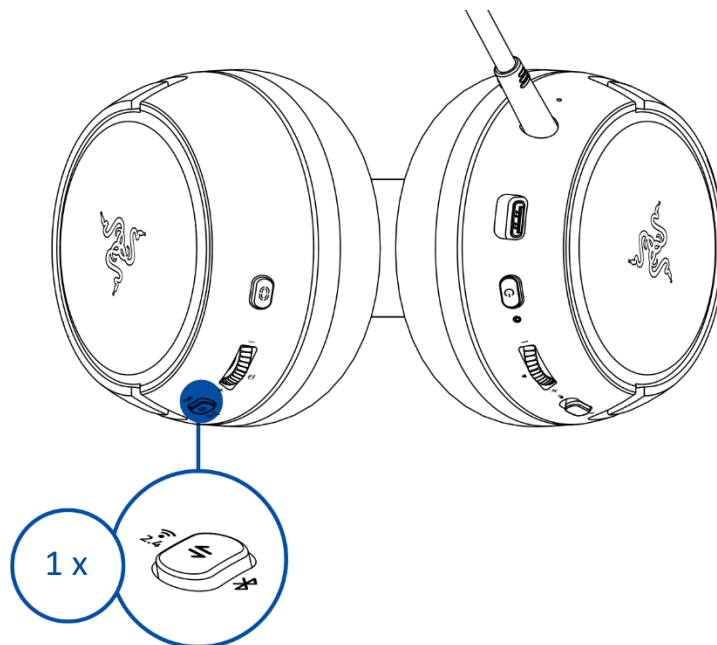


Indicateur	Notification	Niveau de charge
	Vocale	Faible

BOUTON RAZER SMARTSWITCH

Basculement entre les préréglages de l'égaliseur

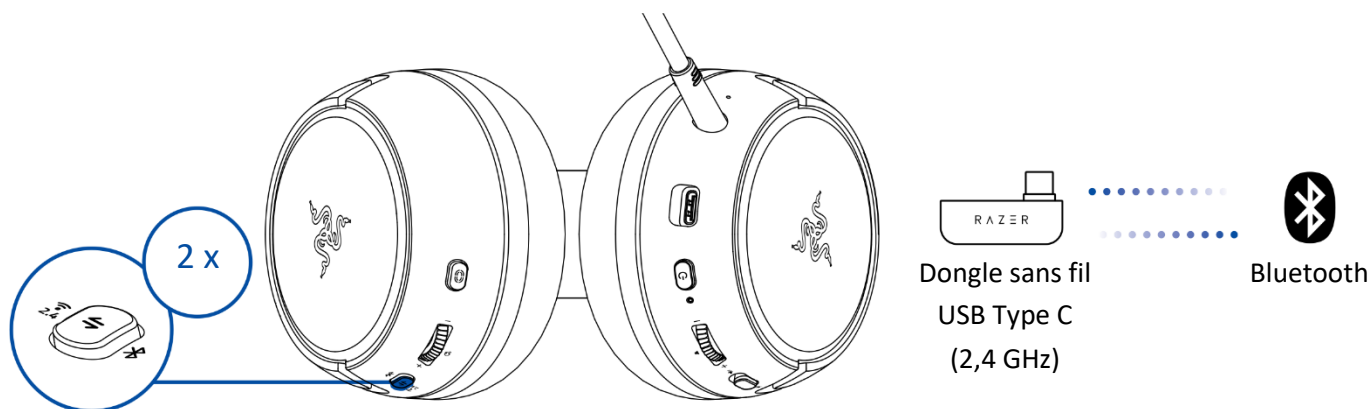
Appuyez sur le bouton de l'égaliseur/Razer SmartSwitch pour basculer entre les préréglages de l'égaliseur par défaut disponibles sur le casque : Amplifié, Basse améliorée, FPS et Personnalisé*.



**Ce préréglage sera disponible uniquement une fois que vous aurez personnalisé un préréglage via l'application Razer Audio.*

Basculement entre différentes sources audio

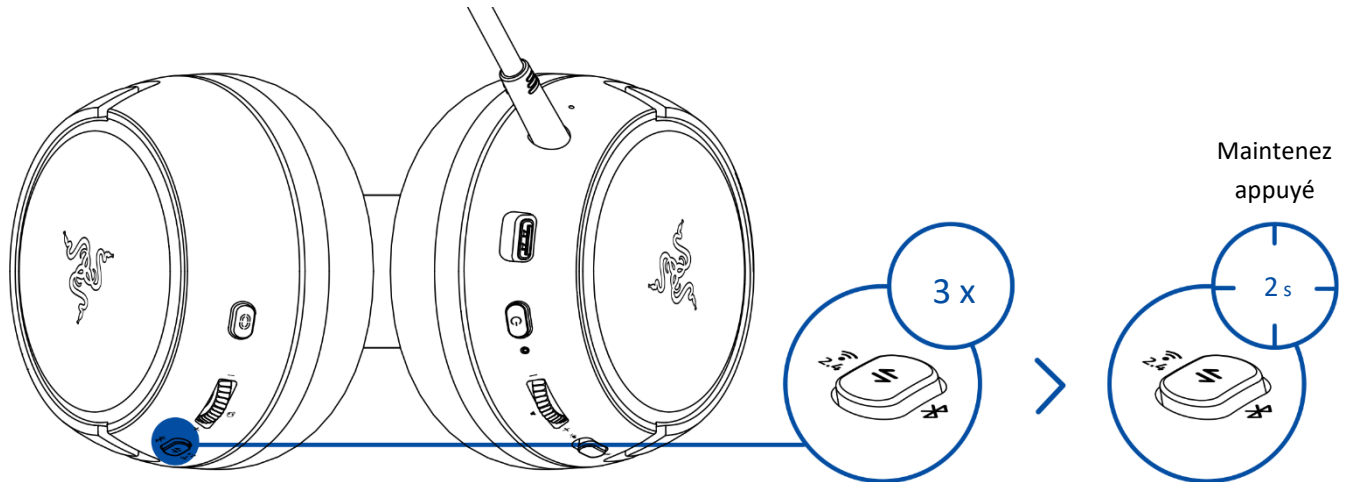
Lorsqu'il est sous tension et connecté à une source audio, appuyez deux fois sur le bouton Razer SmartSwitch pour passer d'une source audio connectée via un dongle sans fil USB Type C à une source audio connectée via Bluetooth et vice versa.



! *Utiliser le Bluetooth comme source audio aura pour effet de reconnecter le casque au dernier périphérique connu. Le mode synchronisation sera activé si aucun périphérique n'est trouvé.*

Activer/désactiver le mode jeu

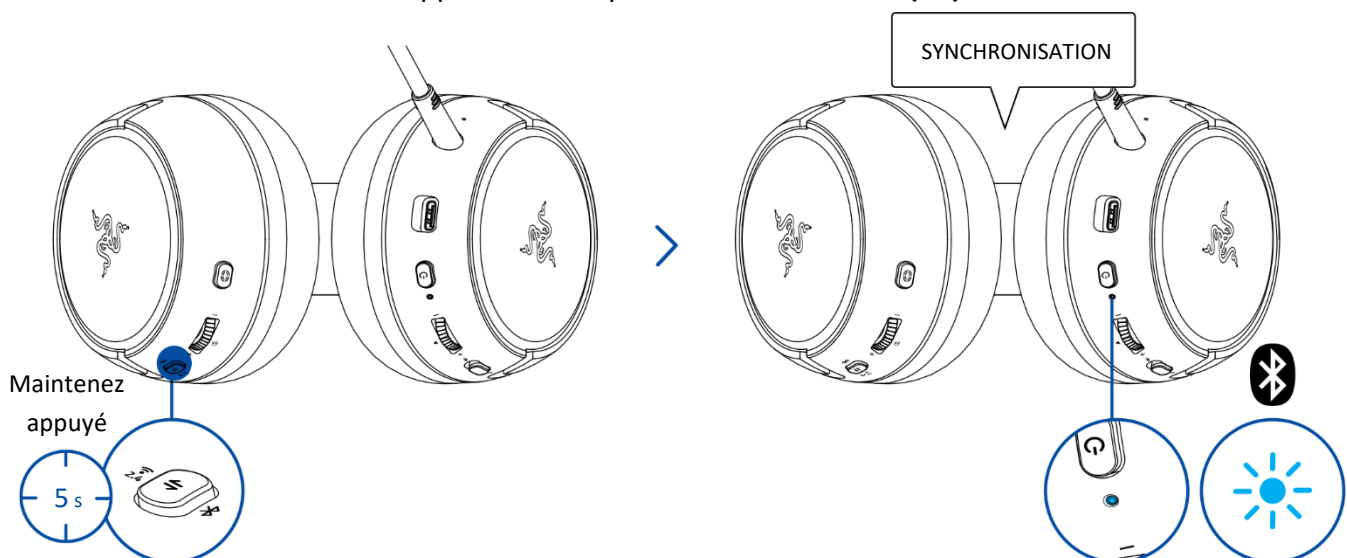
Lorsque le casque est connecté via Bluetooth, appuyez trois fois sur le bouton Razer SmartSwitch, puis maintenez la dernière pression pendant 2 secondes pour activer le mode jeu. Une fois le mode jeu activé, le casque fonctionnera avec une latence plus basse, vous donnant ainsi un retour audio en temps réel pendant que vous jouerez. Répétez la procédure pour désactiver le mode jeu.



! Cette fonctionnalité n'est disponible qu'avec la connexion Bluetooth. Nous vous conseillons de maintenir le casque à proximité de la source audio pour obtenir les meilleures performances.

Activer de nouveau le mode de synchronisation Bluetooth


Vous pouvez également utiliser le bouton Razer SmartSwitch pour activer de nouveau le mode de synchronisation Bluetooth. Lorsque le casque est connecté via Bluetooth, maintenez le bouton Razer SmartSwitch appuyé pendant 5 secondes pour activer de nouveau le mode de synchronisation Bluetooth et connectez votre appareil au casque **Razer Kaira Pro HS (BT)** si nécessaire.



COMPRENDRE RAZER SMARTSWITCH

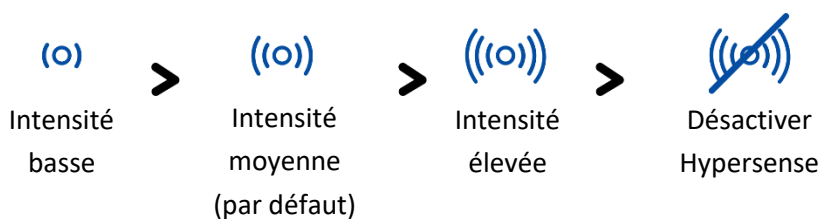
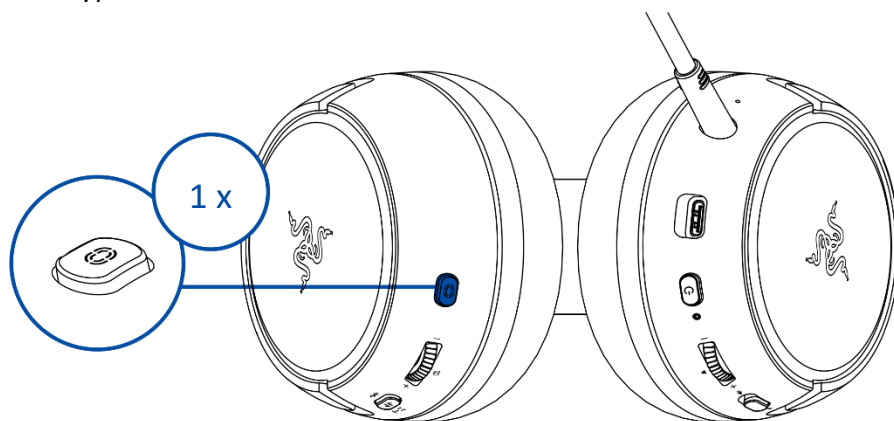
Avec le Razer Kaira Pro HyperSpeed connecté simultanément à un PC ou à une console de jeu (via le dongle sans fil USB Type C) et à un appareil mobile (via Bluetooth), vous pourrez aisément prendre et recevoir des appels et participer à des téléconférences depuis un appareil Bluetooth connecté et revenir au son du jeu sans avoir à retirer le casque. L'indicateur d'état s'allumera rapidement en blanc pour indiquer que le casque est connecté aux deux sources audio.

Les comportements suivants vous aideront à comprendre comment votre casque répond au changement de source audio et aux appels entrants/sortants/téléconférences lorsqu'il est connecté à un périphérique Bluetooth et à un dongle sans fil USB Type C :

Casque audio	Comportement Razer SmartSwitch
Streaming via un dongle sans fil USB Type C	<ul style="list-style-type: none">Le casque basculera automatiquement vers la source audio Bluetooth pour les appels entrants/sortants/téléconférences provenant de votre appareil mobile et utilisera de nouveau le dongle sans fil USB Type C après chaque appel. <p> <i>Vous pouvez désactiver le changement automatique de source pour les appels entrants en activant la fonction Ne pas déranger sur l'application Razer Audio.</i></p> <ul style="list-style-type: none">L'audio de l'appareil mobile connecté sera diffusé automatiquement sur le casque UNIQUEMENT si aucun son n'est présent ou transféré au dongle sans fil USB Type C.La pause automatique sur le flux audio lors de la modification des sources audio dépend de l'application que vous utilisez (ex. : Spotify, Apple Music).
Streaming via Bluetooth	<ul style="list-style-type: none">Lorsque vous basculez vers la source audio du dongle sans fil USB Type C, votre casque restera connecté à votre appareil mobile via Bluetooth. Cependant, l'application Razer Audio déconnectera votre périphérique mobile.La pause automatique sur le flux audio lors de la modification des sources audio dépend de l'application que vous utilisez (ex. : Spotify, Apple Music).
Diffusion sur aucune source audio	Le son jouera sur la première source audio qui diffuse l'audio.

BOUTON RAZER HYPERSENSE

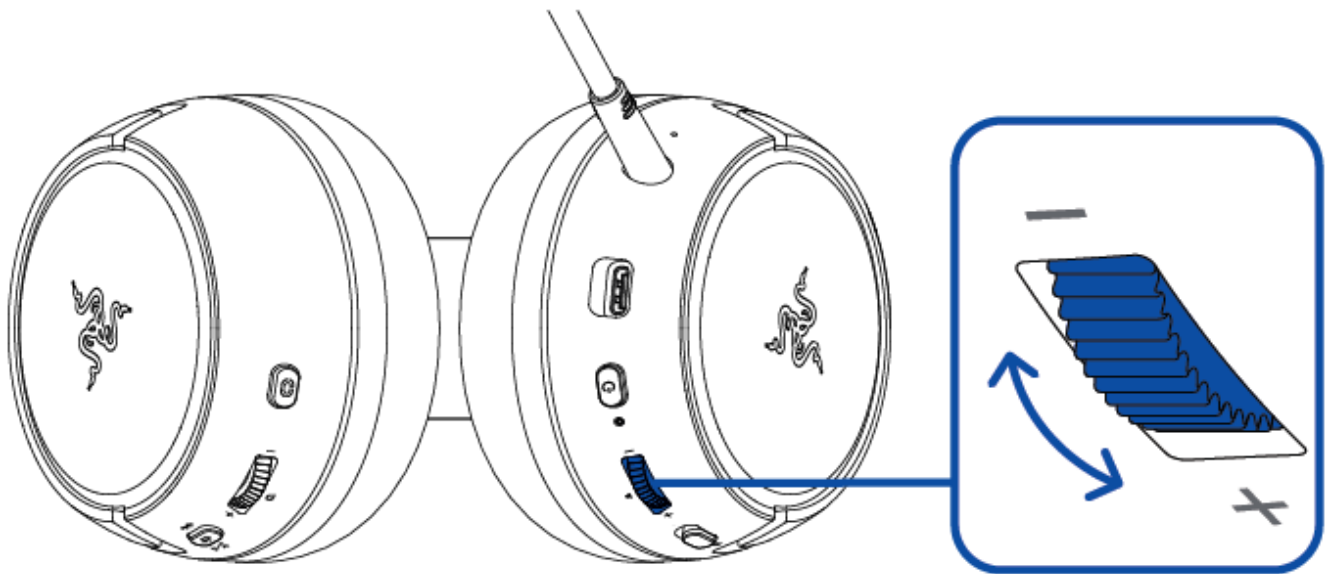
Une fois Razer HyperSense activé, le casque convertira les signaux sonores en vibrations en temps réel, en fournissant des retours tactiles depuis l'intérieur des écouteurs. Pour contrôler le niveau d'intensité, appuyez sur le bouton Razer HyperSense pour choisir entre Intensité basse, moyenne, élevée et Désactiver HyperSense.



! Par défaut, cette fonctionnalité est activée et définie sur Intensité moyenne. L'intensité HyperSense peut également être personnalisée depuis l'application Razer Audio.

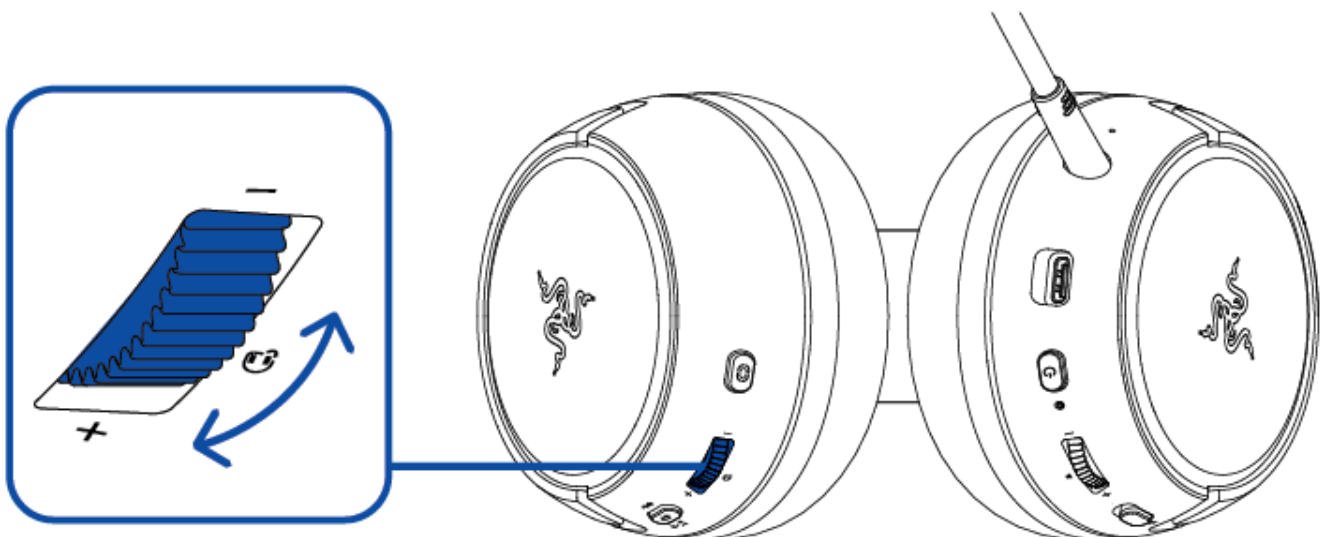
MOLETTE DU VOLUME

Tournez la molette du volume pour augmenter ou diminuer le volume.



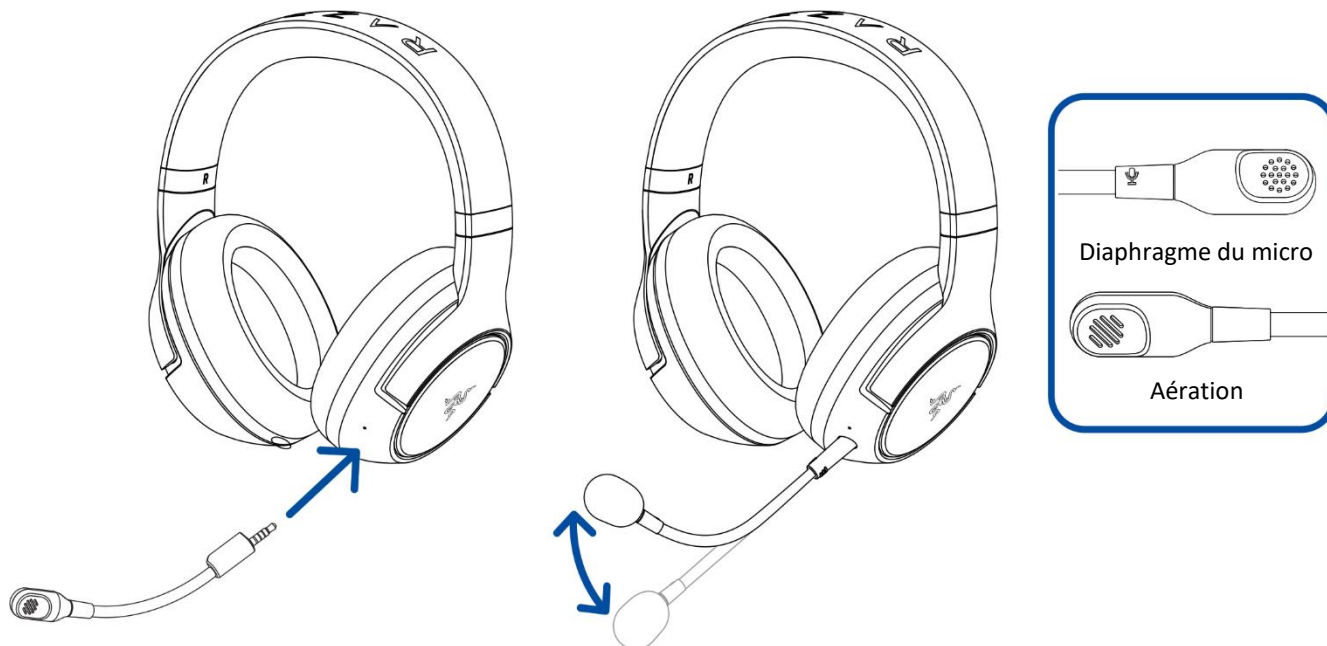
MOLETTE DE L'EFFET LOCAL

Tournez la molette de l'effet local pour régler le volume de votre voix que vous entendez dans le casque.



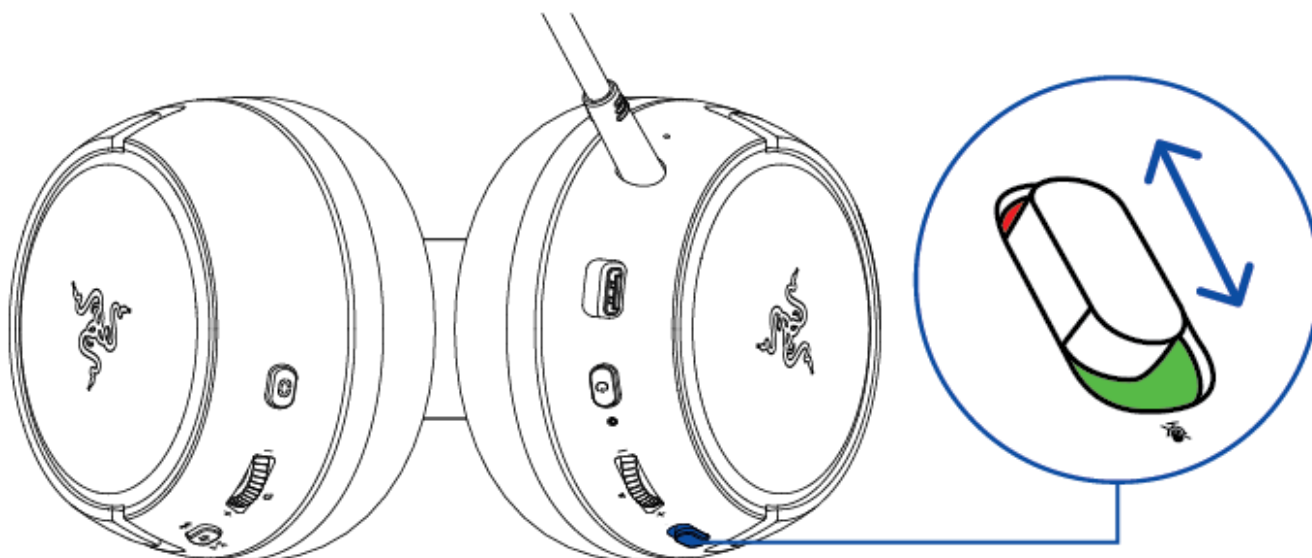
MICRO SUPERCARDIOÏDE RAZER™ HYPERCLEAR

Branchez le micro supercardioïde Razer™ HyperClear au casque, puis courbez-le jusqu'à ce qu'il soit parallèle à votre bouche. Assurez-vous que le diaphragme du micro est en face de vous et que l'aération se trouve du côté opposé à votre bouche.



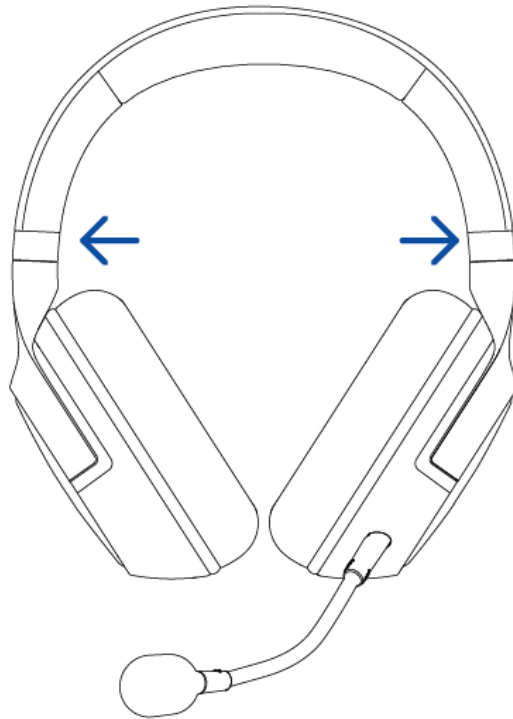
La distance recommandée entre le micro et la bouche pour une capture optimale du son est de 1,5 cm à 3 cm.

Faites glisser le bouton de désactivation du micro pour activer ou désactiver le micro.



CONFORT

Nous vous recommandons d'écarter délicatement le casque avant de le placer sur votre tête afin de minimiser la force appliquée sur l'arceau. Cependant, n'écarter pas le casque au-delà de ses limites.



7. SÉCURITÉ ET ENTRETIEN

CONSIGNES DE SÉCURITÉ

Afin d'utiliser votre Razer Kaira Pro HyperSpeed dans des conditions de sécurité optimales, nous vous recommandons de suivre les consignes suivantes :

Si vous avez des difficultés à utiliser correctement l'appareil et que le dépannage ne fonctionne pas, débranchez l'appareil et contactez le service d'assistance téléphonique de Razer ou rendez-vous sur support.razer.com pour obtenir de l'aide.

Ne démontez pas l'appareil (ceci annulerait la garantie) et n'essayez pas de le faire fonctionner avec une charge de courant anormale.

Conservez l'appareil à l'abri des liquides et de l'humidité. Faites fonctionner le périphérique uniquement à une température comprise entre 0 °C et 40 °C. Si la température dépasse ces limites, éteignez et/ou débranchez l'appareil pour laisser la température se stabiliser à un degré optimal.

L'appareil isole les sons ambiants externes même à un volume peu élevé, ce qui décroît la perception de votre environnement externe. Veuillez retirer l'appareil lorsque vous entreprenez une activité nécessitant une perception active de votre environnement.

L'écoute prolongée à un volume élevé peut endommager votre audition. Par ailleurs, la législation de certains pays stipule qu'une exposition de 86 dB pendant plus de 8 heures par jour est nocive. Nous vous recommandons par conséquent de réduire le volume à un niveau confortable lors d'une écoute prolongée. Prenez soin de votre audition.

ENTRETIEN ET UTILISATION

Le Razer Kaira Pro HyperSpeed nécessite un entretien minimal pour le maintenir dans un état optimal. Une fois par mois, nous vous recommandons de le nettoyer avec un chiffon doux ou un coton-tige pour empêcher les dépôts de saleté. N'utilisez pas de savon ou de produits nettoyants agressifs.

ALERTE BATTERIE

Le Razer Kaira Pro HyperSpeed contient une batterie rechargeable lithium-ion. En général, l'autonomie de cette batterie dépend de son utilisation. Si vous pensez que la batterie rechargeable lithium-ion du Razer Kaira Pro HyperSpeed est épuisée (faible charge), essayez de la recharger.

Attention : Ne pas ouvrir, endommager ou exposer à des matériaux conducteurs (métal), à l'humidité, à du liquide, du feu ou de la chaleur. De telles pratiques peuvent entraîner l'explosion ou

l'écoulement des batteries, ce qui peut causer des blessures. L'autonomie des batteries varie selon l'usage que vous en faites.

8. MENTIONS LÉGALES


INFORMATIONS DE DROITS D'AUTEUR ET D'AUTRES DROITS DE PROPRIÉTÉ INTELLECTUELLE

©2022 Razer Inc. Tous droits réservés. Razer, "For Gamers. By Gamers.", "Powered by Razer Chroma" logo, Razer logo, et le logo du serpent à trois têtes sont des marques commerciales ou des marques déposées de Razer Inc. et/ou de sociétés affiliées aux États-Unis ou dans d'autres pays. Toutes les autres marques sont la propriété de leurs propriétaires respectifs et les autres entreprises et noms de produits mentionnés ici sont des marques appartenant à leurs entreprises respectives. Le produit actuel peut différer des images. Les informations sont correctes au moment de l'impression.

Android, Google, Google Logo, Google Play, and the Google Play logo are registered trademarks of Google LLC.

Apple, the Apple logo, and iPhone are trademarks of Apple Inc., registered in the U.S. and other countries. App Store is a service mark of Apple Inc. iOS is a trademark or registered trademark of Cisco in the U.S. and other countries and is used under license.

The Bluetooth® word mark and logos are registered trademarks owned by Bluetooth SIG, Inc., and any use of such marks by Razer is under license.

"", "PlayStation", and "PS5" are registered trademarks of Sony Interactive Entertainment Inc. All other trademarks are the property of their respective owners. Manufactured and distributed under license from Sony Interactive Entertainment.

Windows and the Windows logo are trademarks of the Microsoft group of companies.

Razer Inc. (« Razer ») peut avoir des droits d'auteur, des marques de commerce, des secrets de fabrique, des brevets, des dépôts de brevets ou d'autres droits liés à la propriété intellectuelle (qu'ils soient déposés ou non) en rapport avec le produit, sujet de ce manuel principal. La distribution de ce manuel principal ne vous accorde aucune licence concernant ces droits d'auteur, marques de commerce, brevets ou autres droits de propriété intellectuelle. Le produit Razer Kaira Pro HyperSpeed (le « Produit ») peut différer des images, que ce soit sur l'emballage ou ailleurs. La société Razer

réfute toute responsabilité relativement aux erreurs pouvant s'être glissées dans ce document. Les informations figurant dans les présentes sont sujettes à modification sans préavis.

GARANTIE DE PRODUIT LIMITÉE

Pour connaître les dernières conditions actuellement en vigueur pour la garantie de produit limitée, consultez le site [razer.com/warranty](https://www.razer.com/warranty).

LIMITATION DE RESPONSABILITÉ

Razer ne pourra en aucun cas être tenu comme responsable suite à des pertes de profits, de pertes d'informations ou de données, de dommages accidentels, indirects, punitifs ou consécutifs, survenant de quelque manière après la distribution, vente, revente, l'utilisation, ou l'impossibilité d'utiliser le Produit. En aucun cas, la responsabilité de Razer ne pourra dépasser le prix d'achat au détail du Produit.

GÉNÉRAL

Ces termes sont régis et interprétés dans le cadre des lois de la juridiction dans laquelle le Produit a été acheté. Si l'un des termes dans la présente est tenu comme invalide ou inexécutable, ce terme sera alors (pour autant qu'il soit invalide ou inexécutable) sans effet et réputé exclu, sans invalider les autres termes restants. Razer se réserve le droit de modifier toute condition du présent accord à tout moment et sans préavis.