

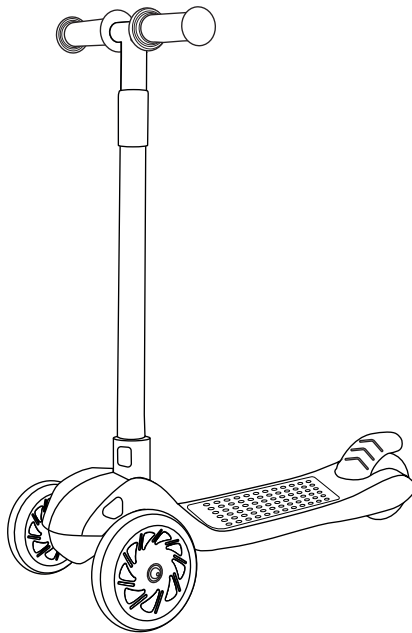


NL - Handleiding - TurboRide 5-8 jaar  
EN - User manual - TurboRide 5-8 years  
FR - Manuel d'utilisation - TurboRide 5-8 ans

---

**NL:** p.2-7  
**EN:** p.8-13  
**FR:** p.14-19

Model/Modèle:  
LG1044  
LG1045  
LG1046  
LG1267



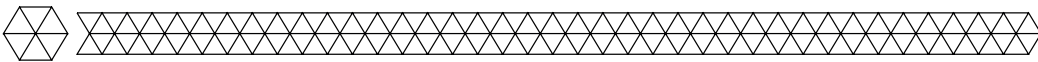
**REACH**



CHN  
MADE IN CHINA



Lees de instructies  
Please read the manual  
Veuillez lire ce mode d'emploi



## Introductie

- Bedankt dat je hebt gekozen voor een LifeGoods product! Volg altijd de veiligheidsvoorschriften voor veilig gebruik. Mochten er vragen zijn over het product, neem dan contact met ons op via e-mail: [service@lifegoods.nl](mailto:service@lifegoods.nl).

### Beoogd gebruik

- Dit product is geschikt voor kinderen van vijf tot acht jaar oud en heeft een maximaal draaggewicht van 50 kg. Gebruik van het product is alleen toegestaan als er een toezichthouder bij is, die verantwoordelijk is voor de veiligheid van de gebruiker. Zorg ervoor dat het kind op de hoogte is van de instructies en de veiligheidsvoorschriften en deze begrijpt. Het product is uitsluitend bestemd voor gebruik buitenshuis. Draag altijd persoonlijke bescherming en dichte schoenen. Gebruik het product niet in het verkeer.
- Dit product is uitsluitend bestemd voor de doeleinden beschreven in de handleiding.
- De leverancier is vrijgesteld van aansprakelijkheid voor enig letsel of schade veroorzaakt door het gebruik van het product buiten het beoogde gebruik ervan.

## Waarschuwingen en veiligheidsinstructies

 **Let erop dat het verpakkingsmateriaal niet in handen komt van kinderen. Zij kunnen erin stikken!**

 **Lees voor gebruik de gebruiksaanwijzing aandachtig door en bewaar deze goed!**

Neem altijd de volgende voorzorgsmaatregelen in acht wanneer u gebruik maakt van 'de TurboRide', hierna te noemen 'het product'.

### Algemeen

- Verwijder voor het eerste gebruik al het verpakkingsmateriaal en eventuele stickers.
- Let op de risico's en consequenties die verbonden zijn aan verkeerd gebruik van het product. Verkeerd gebruik van het product kan leiden tot persoonlijk letsel en schade aan het product.
- Haal het product niet uit elkaar, repareer en herstel het product niet. Dit kan schade aan het product aanbrengen. Voor de eigen veiligheid mogen deze onderdelen alleen vervangen worden door geautoriseerd onderhoudspersoneel. Stuur het product altijd naar servicecentrum voor reparaties om schade en persoonlijk letsel te voorkomen.
- Gebruik het product alleen voor de doeleinden aangegeven in deze handleiding.
- Gebruik geen accessoires die niet aangeboden worden door de leverancier. Deze kunnen een gevaar vormen voor de gebruiker en het product beschadigen.
- Controleer voor elk gebruik de onderdelen en accessoires op schade of slijtage (barsten/breuken) die het functioneren negatief kunnen beïnvloeden en vervang ze, als hiervan sprake is, door originele of door de fabrikant aanbevolen onderdelen en accessoires.
- Als het product niet goed functioneert, gevallen of beschadigd is, gebruik het product dan niet en raadpleeg onze klantenservice.
- Als dit de eerste keer is dat je het product gebruikt is het belangrijk om de handleiding en instructies zorgvuldig door te nemen.
- Het product is alleen geschikt voor buitenshuis. Gebruik het product niet binnenshuis.
- Zorg ervoor dat alle bouten en moeren stevig vastzitten, het stuur goed vastzit, alle onderdelen werken en onbeschadigd zijn. Controleer ook altijd of de rem correct werkt voordat het product wordt gebruikt.
- Laat het product niet buiten liggen in de regen. Dit kan leiden tot schade aan het product.
- Het monteren van het product dient altijd door een persoon boven de 18 jaar gedaan te worden.
- Stel het product niet een langere tijd bloot aan direct zonlicht, extreme temperaturen, vochtigheid of natte omgevingen.
- Houd het product uit de buurt van hitte, ruimtes waar de temperatuur relatief hoog is en hittebronnen zoals ovens.

### Personen

- Het product mag niet gebruikt worden door mensen met een fysieke of mentale beperking. Gebruik van het product is alleen toegestaan als er een toezichthouder bij is, die verantwoordelijk is voor de veiligheid van de gebruiker.
- Het product mag niet gebruikt worden door kinderen jonger dan 5 jaar. Gebruik van het product is alleen toegestaan als er een toezichthouder bij is, die verantwoordelijk is voor de veiligheid van de gebruiker.
- Het product bevat kleine onderdelen die een risico op verstikkingsgevaar vormen. Houdt deze kleine onderdelen uit de buurt van jonge kinderen en (huis)dieren.
- Zorg ervoor dat het kind altijd persoonlijke bescherming zoals een helm, hand-, pols-, knie- en elleboogbescherming draagt. Zorg ervoor dat het kind altijd dichte schoenen draagt bij gebruik van het product. Als je dit niet doet kan dit leiden tot persoonlijk letsel.

### Gebruik

- Controleer altijd of het product stevig staat en alle onderdelen stevig vastzitten.
- Het maximale draaggewicht is 50 kg, overschrijd deze limiet niet.
- Het product kan door één persoon tegelijkertijd gebruikt worden. Sta nooit met meer dan één persoon tegelijk op het product.
- Gebruik het product niet in het verkeer. Dit kan leiden tot ongelukken en persoonlijk letsel.
- Gebruik het product alleen op platte, droge, schone en effen ondergronden. Zorg ervoor dat je - waar mogelijk - afstand houdt van andere weggebruikers. Volg altijd alle plaatselijke verkeersregels en voorschriften.
- Het remsysteem kan heet worden bij doorlopend gebruik. Raak deze niet aan na het afremmen. Dit kan leiden tot brandwonden.
- Houd altijd beide handen aan het stuur. Maak geen scherpe bochten en plaats je gewicht niet op het stuur, hierdoor kan het product omvallen.
- Gebruik het product niet; op natte, gladde, zanderige, ruwe of oneffen ondergronden; op trappen en stoepanden; voor stunts; op wegen waar zich ander verkeer bevindt; in het donker; in de buurt van water of zwembaden; om van bergen af te stappen; of om op hoge snelheid te stappen.
- Zorg ervoor dat kinderen geen telefoon gebruiken als ze het product gebruiken.
- Houd het product uit de buurt van extreme warmtebronnen of direct zonlicht.

## Ontvangen van verzending

- Controleer of de inhoud van het pakket overeenkomt met de pakbon wanneer je de verzending ontvangt. Licht je leverancier in als er onderdelen ontbreken. Lijkt de apparatuur beschadigd, dien dan onmiddellijk een klacht in bij de vervoerder en geef de leverancier een gedetailleerde beschrijving van de schade. Bewaar de beschadigde verpakkingen om je klacht te onderbouwen.

## Inhoud verpakking

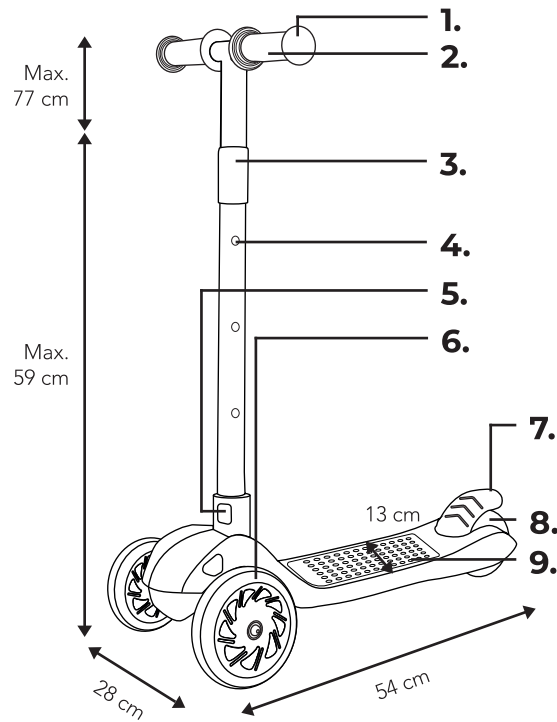
- LifeGoods TurboRide 5-8 jaar - Blauw - Model LG1044 - EAN 8720195251200
- LifeGoods TurboRide 5-8 jaar - Roze - Model LG1045 - EAN 8720195251217
- LifeGoods TurboRide 5-8 jaar - Zwart - Model LG1046 - EAN 8720195251224
- LifeGoods TurboRide 5-8 jaar - Paars - Model LG1267 - EAN 8720195257196

### Bijgevoegde accessoires

- 1x Handleiding
- 1x Inbussleutel

## Producteigenschappen

### Productoverzicht



1. Handgrip
2. Stuur
3. Stuurgreep
4. Vergrendelknop/gat
5. Vergrendelknop/gat
6. Voorwiel
7. Voetrem
8. Achterwiel
9. Voetenplank

### Technische data

Afmetingen	55 x 28 x 77 cm	Kleur	Blauw   Roze   Zwart   Paars
	Diameter stang: 28,5 mm		Materiaal
Hoogte	Voorwielen: 12 x 4 cm	Leeftijd	
	Achterwiel: 8 x 5 cm		Max. draaggewicht
Gewicht	2,4 kg		

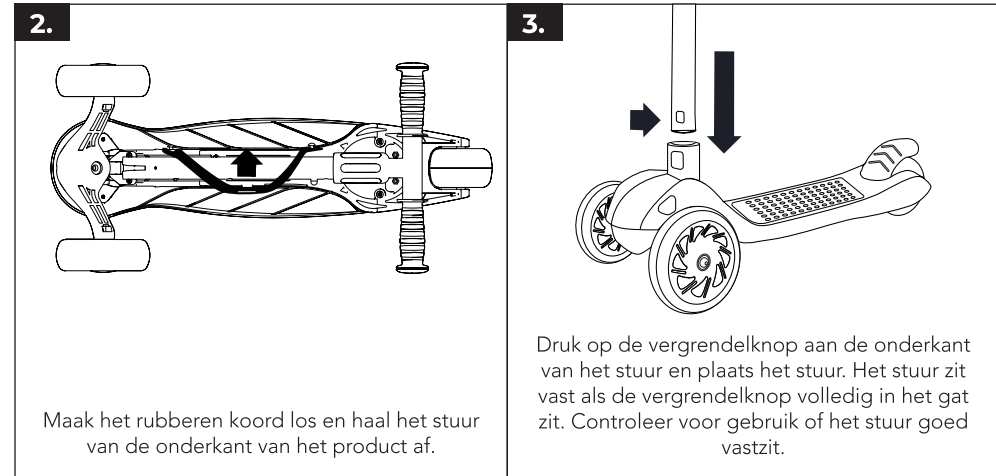
### Overige eigenschappen

- Inclusief voetrem.
- De wieltjes lichten op als ze ronddraaien.

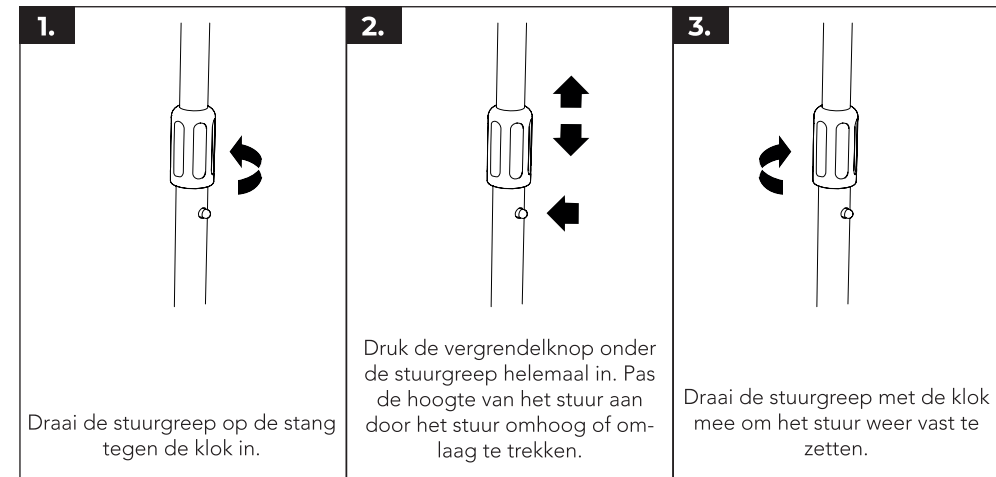
## Instructies voor gebruik

### Monteren

1. Haal het product uit de doos.

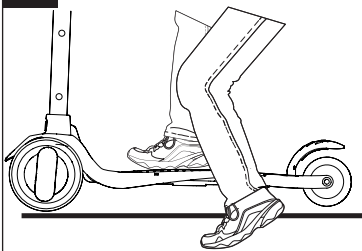


### De hoogte van het stuur aanpassen



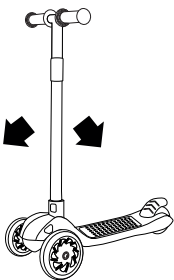
## Gebruiken

1.



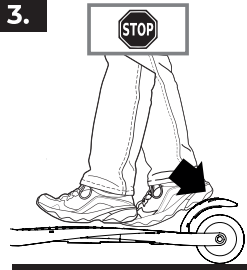
Plaats een voet op de voetenplank en duw jezelf met je andere voet vooruit. Houd beide handen aan het stuur.

2.



Om te sturen leun je voorzichtig in de richting die je op wilt.

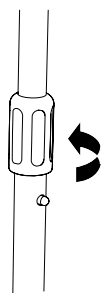
3.



Stap met je voet op de voetrem boven het achterwiel om te remmen. Tip: Oefen een paar keer met remmen op verschillende snelheden, voordat je in de buurt van anderen gaat stappen.

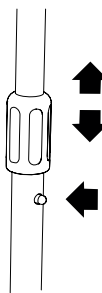
## Demonteren

1.



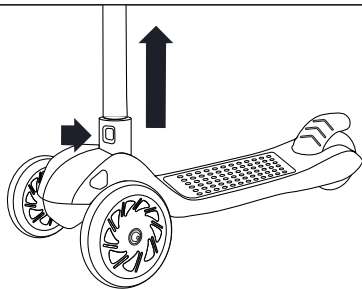
Draai de stuurgreep op de stang tegen de klok in.

2.



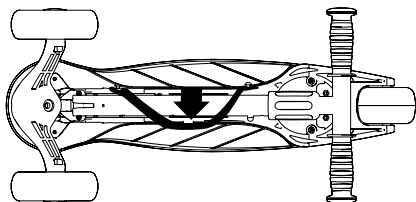
Druk de vergrendelknop onder de stuurgreep helemaal in. Zet het stuur op de laagste stand door het stuur omlaag te trekken.

3.

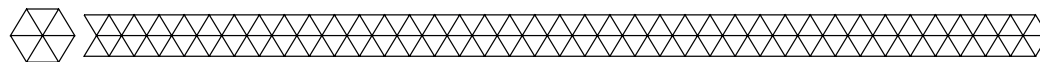


Druk op de vergrendelknop en haal het stuur eruit.

4.



Gebruik het rubberen koord aan de onderkant van het product om het stuur aan de onderkant van de voetenplank vast te maken.



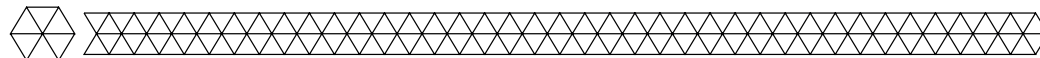
## Onderhoud en reiniging

### Reiniging

- Reinig de step (minstens) elke zes maanden. Gebruik een vochtige, schone doek en milde zeep. Gebruik geen agressieve schuur- of reinigingsmiddelen

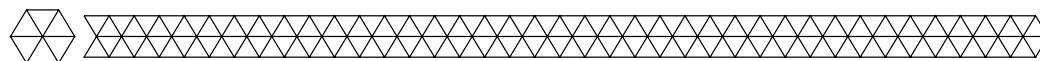
### Onderhoud

- Regelmatig onderhoud draagt bij aan de veiligheid van de scooter. Dit houdt in:
- Controleer regelmatig de wielen en lagers. Indien deze niet vrij ronddraaien of beschadigd zijn, moet je deze vervangen.
- Breng geen aanpassingen aan het product die niet volgens de aanwijzingen van de leverancier zijn.
- Na verloop van tijd kunnen borgmoeren en andere bevestigingsmiddelen met borging hun effectiviteit verliezen. Vervang deze op tijd.
- Controleer regelmatig of alle onderdelen nog intact zijn. Vervang indien nodig de wielen.



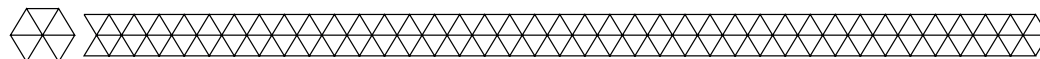
## Opslag

- Bewaar het product op een droge, schone plek. Bewaar het product niet in extreem hoge of lage temperaturen.



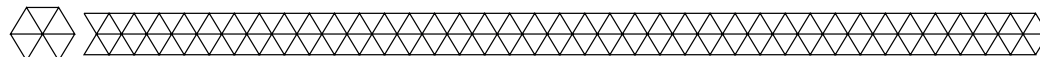
## Weggoien - Recyclen

- Denk aan het milieu en lever een bijdrage aan een schonere leefomgeving! Gooi het product aan het einde van zijn levensduur niet weg met het normale huisvuil, maar lever hem in op een door de overheid aangewezen inzamelpunt om het te laten recyclen.



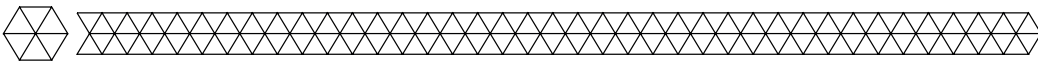
## Service en garantie

- Indien je service of informatie nodig hebt omtrent je product, neem dan contact op met onze klantenservice via [service@lifegoods.nl](mailto:service@lifegoods.nl).
- Wij verlenen 2 jaar garantie op onze producten. De klant dient een aankoopbewijs te kunnen tonen en de garantie dient binnen een periode van 2 jaar na de aankoopdatum geldend te worden gemaakt. Let op de garantie geldt niet: bij schade veroorzaakt door onjuist gebruik of reparatie; voor aan slijtage onderhevige onderdelen; voor gebreken waarvan de klant bij aankoop op de hoogte was; bij defecten door eigen schuld van de klant, bij schade door derden.



## Disclaimer

- Veranderingen onder voorbehoud; specificaties kunnen veranderen zonder opgaaf van redenen




## Introduction

- Thank you for choosing a LifeGoods product! Please always follow the instructions for safe usage. If you have any questions about the product or experience any problems, please contact us by e-mail: [service@lifegoods.nl](mailto:service@lifegoods.nl).

### Intended use

- This product is suitable for children from five to eight years old and has a maximum load weight of 50 kg. Use of the product is allowed only when a supervisor is present and responsible for the safety of the user. Ensure that the child is aware of and understands the instructions and safety regulations. The product is intended for outdoor use only. Always wear personal protection and closed shoes. Do not use the product in traffic.
- This product is only intended for the purposes described in the manual.
- The supplier is released from liability for any injury or damage caused by using the product outside of its intended use.
- Always observe the following precautions when using 'the TurboRide', hereinafter referred to as 'the product'.

## Warnings and Safety Instructions

 Please ensure that the packaging is kept out of the reach of children! Risk of suffocation!

 Make sure to keep this user manual. Read the manual carefully!

### General

- Before first use, remove all packaging material and any stickers.
- Be aware of the risks and consequences associated with incorrect use of the product. Improper use of the product can lead to personal injury and damage to the product.
- Do not disassemble, repair or repair the product. This may damage the product. For your own safety, these parts should only be replaced by authorized service personnel. Always send the product to the service center for repairs to avoid damage and personal injury.
- Use the product only for the purposes indicated in this manual.
- Do not use accessories not offered by the supplier. They may pose a danger to the user and damage the product.
- Before each use, inspect the parts and accessories for damage or wear (cracks/breaks) that could impair function and if so, replace them with original parts and accessories recommended by the manufacturer.
- If the product is not working properly, has been dropped or damaged, do not use the product and contact our customer service.
- If this is your first time using the product, it is important to read the manual and instructions carefully.
- The product is only suitable for outdoor use. Do not use the product indoors.
- Make sure all bolts and nuts are tight, the handlebars are secure, all parts are working and undamaged. Also, always check that the brake is working properly before using the product.
- Do not leave the product outside in the rain. This may cause damage to the product.
- Product assembly should always be done by a person over the age of 18.
- Do not expose the product to direct sunlight, extreme temperatures, humidity or wet environments for an extended period of time.
- Keep the product away from heat, areas where the temperature is relatively high and heat sources such as ovens.

### Persons

- The product must not be used by people with physical or mental disabilities. Use of the product is allowed only when a supervisor is present, who is responsible for the safety of the user.

- The product should not be used by children under 5 years of age. Use of the product is allowed only when a supervisor is present and responsible for the safety of the user.
- The product contains small parts that pose a choking hazard. Keep these small parts away from young children and (domestic) animals.
- Make sure the child always wears personal protection such as a helmet, hand, wrist, knee and elbow protection. Make sure the child always wears closed shoes when using the product. Failure to do so may result in personal injury.

### Use

- Always check that the product stands firmly and all parts are securely fastened.
- The maximum carrying weight is 50 kg, do not exceed this limit.
- The product can be used by one person at a time. Never stand on the product with more than one person at a time.
- Do not use the product in traffic. Doing so may result in accidents and personal injury.
- Use the product only on flat, dry, clean and even surfaces. Be sure to be away from other road users - whenever possible. Always follow all local traffic rules and regulations.
- The brake system may become hot with continuous use. Do not touch it after braking. Doing so may result in burns.
- Always keep both hands on the handlebars. Do not make sharp turns or place your weight on the handlebars, this may cause the product to fall over.
- Do not use the product; on wet, slippery, sandy, rough or uneven surfaces; on stairs and curbs; for stunts; on roads where there is other traffic; in the dark; near water or swimming pools; to scoot off mountains; or to scoot at high speed.
- Make sure children do not use a phone when using the product.
- Keep the appliance away from extreme heat sources or direct sunlight.

## Receiving your shipment

- When receiving your shipment, make sure that the contents are consistent with the packing list. Notify your distributor of any missing items. If the equipment appears to be damaged, file a claim immediately with the carrier and notify your distributor at once, giving a detailed description of any damage. Save the damaged packing container to substantiate your claim.

## Contents of package

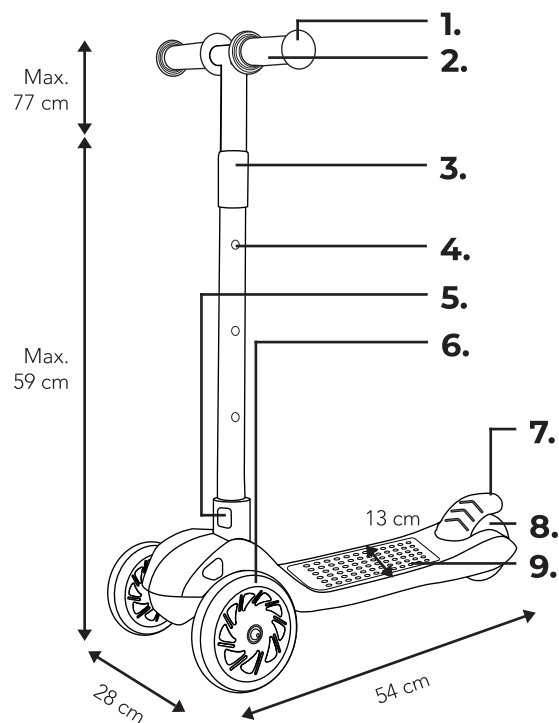
- LifeGoods TurboRide 5-8 years - Blue - Model LG1044 - EAN 8720195251200
- LifeGoods TurboRide 5-8 years - Pink - Model LG1045 - EAN 8720195251217
- LifeGoods TurboRide 5-8 years - Black - Model LG1046 - EAN 8720195251224
- LifeGoods TurboRide 5-8 years - Purple - Model LG1267 - EAN 8720195257196

### Included accessories

- 1x User Manual
- 1x Allen wrench

## Product features

### Product overview



1. Handle
2. Handlebar
3. Handlebar handle
4. Lock button/hole
5. Lock button/hole
6. Front wheel
7. Foot brake
8. Rear wheel
9. Footboard

### Technical data

Dimensions	55 x 28 x 77 cm	Color	Blue   Pink   Black   Purple
	Handlebar diameter: 28.5 mm Front wheels: 12 x 4 cm Rear wheel: 8 x 5 cm		Material
Height	59 - 65 - 71 - 77 cm	Age	5 to 8 years
Weight	2.4 kg	Max. load weight	50 kg

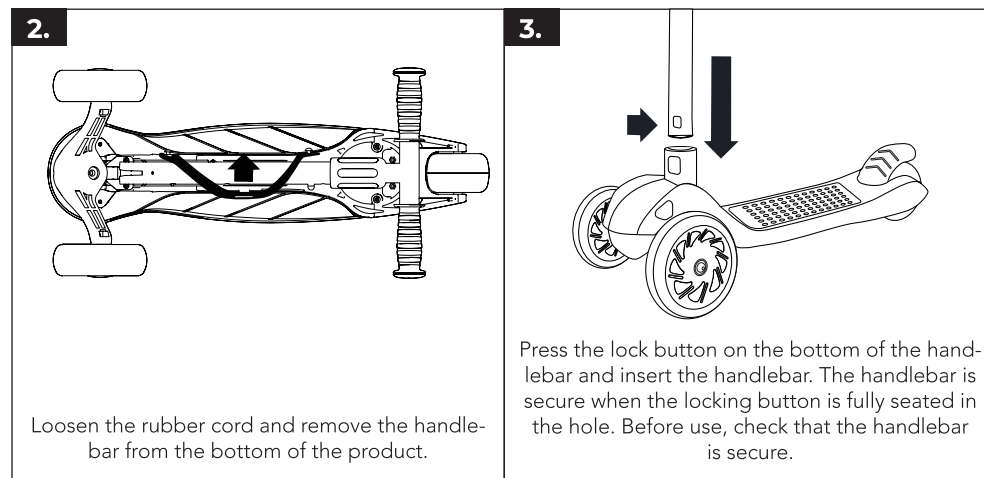
### Other features

- Includes foot brake.
- Wheels light up when spinning.

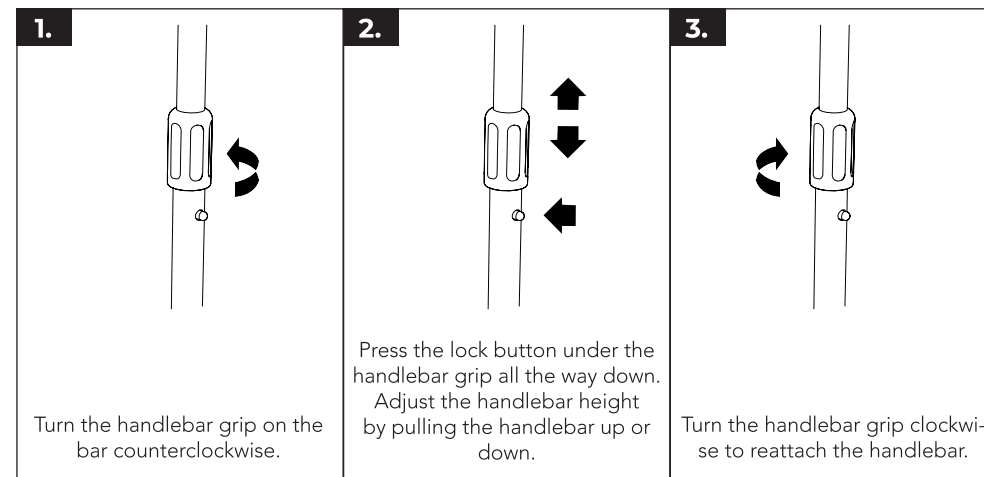
## Operating instructions

### Assemble

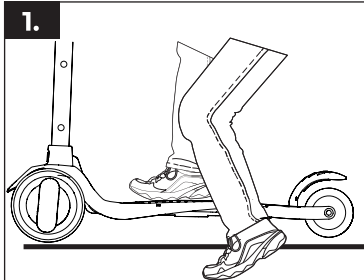
1. Remove the product from the box.



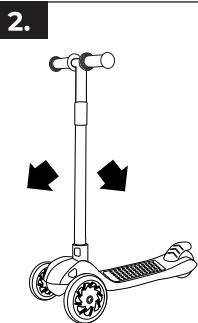
### Adjusting the handlebar height



## How to use



1. Place one foot on the footboard and push yourself forward with your other foot. Keep both hands on the handlebars.

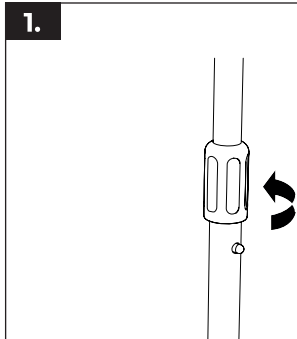


2. To steer, gently lean in the direction you want to go.

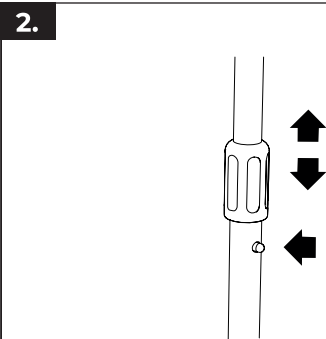


3. Step with your foot on the foot brake above the rear wheel to brake. Tip: Practice braking at different speeds a few times before stepping around others.

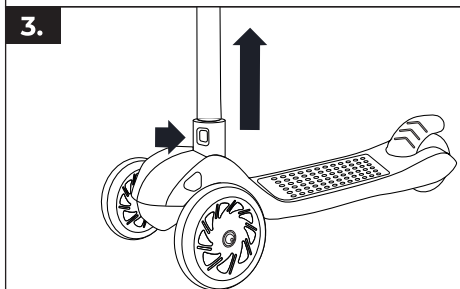
## Disassemble



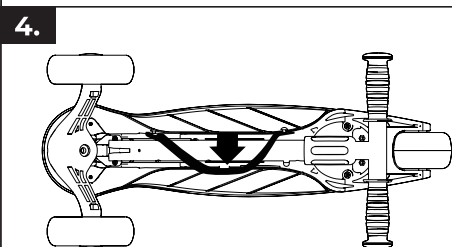
1. Turn the handlebar grip on the rod counter-clockwise.



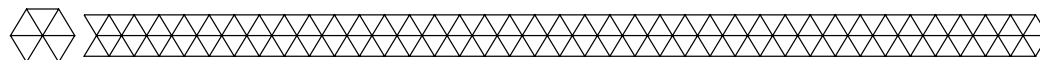
2. Press the lock button under the handlebar grip all the way down. Set the handlebar to the lowest position by pulling the handlebar down.



3. Press the lock button and remove the steering wheel.



4. Use the rubber cord on the bottom of the product to secure the handlebars to the bottom of the footboard.



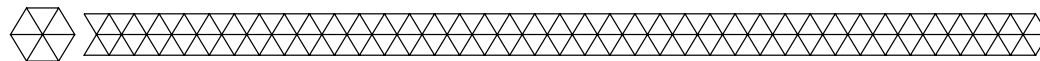
## Maintenance and cleaning

### Cleaning

- Clean the scooter (at least) every six months. Use a damp, clean cloth and mild soap. Do not use aggressive scouring or cleaning agents.

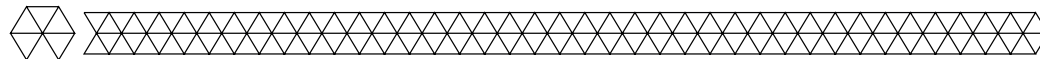
### Maintenance

- Regular maintenance contributes to the safety of the scooter. This includes:
- Regularly check the wheels and bearings. If they do not spin freely or are damaged, replace them.
- Do not make any adjustments to the product that are not according to the supplier's instructions.
- Over time, lock nuts and other locking fasteners may lose their effectiveness. Replace these in time.
- Regularly check that all parts are still intact. If necessary, replace the wheels.



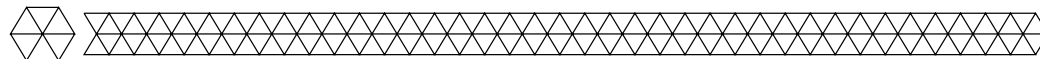
## Storage

- Store the product in a clean and dry place. Do not store the device in extreme high or extreme low temperatures.



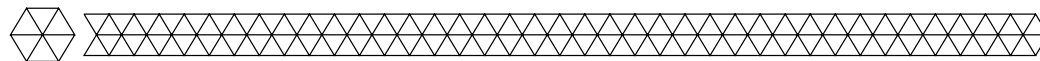
## Disposal - recycle

- Think about the environment and contribute to a cleaner living environment! At the end of its service life, do not dispose of the product with normal household waste, but deliver it to a collection point designated by the authorities for recycling.



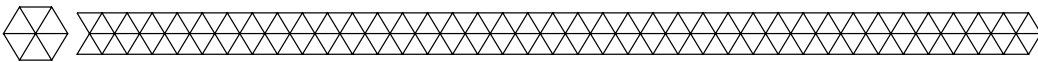
## Service and warranty

- If you need service or information regarding your product, please contact our Customer Support at [service@lifegoods.nl](mailto:service@lifegoods.nl).
- We provide a 2-year warranty on its products. To obtain service during the warranty period, the product needs to be returned with a proof of purchase. Product defects have to be reported within 2 years from the date of purchase. This warranty does not cover damages caused by misuse or incorrect repair; parts subject to wear; defects that the customer was aware of at the time of purchase; damages or defects caused by customer neglect; damages or defects caused by third parties.



## Disclaimer

- Changes reserved; specifications are subject to change without stating grounds for doing so.



## Introduction

- Merci d'avoir choisi ce produit de LifeGoods ! Suivez toujours les instructions pour une utilisation sûre. Si vous avez des questions sur le produit ou si vous rencontrez des problèmes, veuillez nous contacter par courrier électronique : [service@lifegoods.nl](mailto:service@lifegoods.nl).

### Utilisation prévue

- Ce produit convient aux enfants de cinq à huit ans et a un poids de charge maximal de 50 kg. L'utilisation du produit n'est autorisée que si un superviseur est présent et responsable de la sécurité de l'utilisateur. Assurez-vous que l'enfant connaît et comprend les instructions et les règles de sécurité. Le produit est destiné à une utilisation en extérieur uniquement. Portez toujours des protections individuelles et des chaussures fermées. N'utilisez pas le produit dans la circulation.
- Ce produit est uniquement destiné à l'usage décrit dans le manuel.
- Le fournisseur est dégagé de toute responsabilité pour toute blessure ou tout dommage causé par l'utilisation du produit en dehors de son usage prévu.
- Respectez toujours les précautions suivantes lors de l'utilisation du "le TurboRide ", ci-après dénommé "le produit".

## Avertissements et consignes de sécurité

⚠️ **Veillez à ce que le matériel d'emballage ne tombe pas entre les mains des enfants. Ils pourraient s'étouffer avec !**

⚠️ **Lisez attentivement le mode d'emploi avant de l'utiliser et conservez-le dans un endroit sûr !**

### Général

- Avant la première utilisation, retirez tous les matériaux d'emballage et tous les autocollants.
- Faites attention aux risques et aux conséquences liés à la maltraitance de le produit. La maltraitance de le produit peut entraîner des dommages corporels et des dégâts à l'appareil ou aux produits qui y sont reliés.
- Ne démontez pas le produit. Ne réparez ou ne restaurez pas l'appareil. Cela peut entraîner des dégâts à l'appareil. Pour votre propre sécurité, les pièces peuvent être remplacées seulement par personnel de maintenance autorisé. Envoyez toujours le produit à un centre de service pour des réparations pour prévenir des dégâts et des dommages corporels.
- Utilisez le produit uniquement pour les buts indiqués dans ce manuel.
- N'utilisez pas d'accessoires non mis à disposition par le fournisseur. Ils peuvent présenter un danger pour l'utilisateur et endommager le produit.
- Après chaque utilisation, contrôlez les pièces et les accessoires pour des signes de dommages ou d'usure (des fissures / des fractures) qui peuvent négativement affecter le fonctionnement du produit. En cas de dommages ou d'usure, remplacez-les par des pièces ou des accessoires originaux ou recommandés par le fabricant.
- Si le produit ne fonctionne pas correctement ou si l'appareil est tombé ou endommagé, ne l'utilisez pas et consultez le service à la clientèle.
- Si c'est la première fois que vous utilisez ce produit, il est important que vous lisiez attentivement le manuel d'utilisation et les instructions.
- Le produit est uniquement approprié pour être utilisé à l'extérieur. N'utilisez pas le produit à l'intérieur.
- Assurez-vous que tous les boulons et écrous sont bien serrés, que le guidon est bien fixé, que toutes les pièces fonctionnent et ne sont pas endommagées. En outre, vérifiez toujours que le frein fonctionne correctement avant d'utiliser le produit.
- Ne laissez pas le produit à l'extérieur sous la pluie. Cela pourrait endommager le produit.
- L'assemblage du produit doit toujours être effectué par une personne âgée de plus de 18 ans.
- N'exposez pas le produit à la lumière directe du soleil, à des températures extrêmes, à l'humidité ou à des environnements humides pendant une période prolongée.
- Gardez l'appareil loin d'humidité, de chaleur, des espaces où la température est élevée et des sources de chaleur comme des fours.

### Personnes

- Le produit ne doit pas être utilisé par des personnes souffrant d'un handicap physique ou mental. L'utilisation de l'appareil n'est autorisée qu'en présence d'un superviseur, qui est responsable de la sécurité de l'utilisateur.
- Le produit ne doit pas être utilisé par des enfants de moins de 5 ans. L'utilisation du produit n'est autorisée qu'en présence d'un superviseur, qui est responsable de la sécurité de l'utilisateur.
- Le produit contient de petites pièces qui présentent un risque d'étouffement. Gardez ces petites pièces hors de portée des jeunes enfants et des animaux (domestiques).
- Veillez à ce que l'enfant porte toujours une protection personnelle telle qu'un casque, des protections pour les mains, les poignets, les genoux et les coudes. Veillez à ce que l'enfant porte toujours des chaussures fermées lorsqu'il utilise le produit. Le non-respect de cette consigne peut entraîner des blessures corporelles.

### Utilisation

- Vérifiez toujours que le produit tient fermement et que toutes les pièces sont solidement fixées.
- La capacité de charge maximale est de 50 kg, ne dépassez pas cette limite.
- Le produit peut être utilisé par seulement une personne en même temps. N'utilisez jamais le produit avec plus d'une seule personne en même temps.
- N'utilisez pas le produit dans la circulation. Cela pourrait entraîner des accidents et des blessures.
- Utilisez le produit uniquement sur des surfaces planes, sèches, propres et régulières. Veillez à vous tenir - dans la mesure du possible - à distance des autres usagers de la route. Respectez toujours les règles de circulation locales.
- Le système de freinage peut devenir chaud lors d'une utilisation continue. Ne le touchez pas après avoir freiné. Cela pourrait entraîner des brûlures.
- Gardez toujours les deux mains sur le guidon. Ne faites pas de virages brusques et ne placez pas votre poids sur le guidon, cela pourrait faire basculer le produit.
- N'utilisez pas le produit sur des surfaces mouillées, glissantes, sablonneuses, rugueuses ou inégales, sur des escaliers et des bordures de trottoir, pour des cascades, sur des routes où il y a d'autres véhicules, dans l'obscurité, près de l'eau ou de piscines, pour faire de la trottinette en montagne ou à grande vitesse.
- Veillez à ce que les enfants n'utilisent pas de téléphone lorsqu'ils utilisent le produit.
- Gardez l'appareil à l'abri des sources de chaleur extrême ou des rayons directs du soleil.

## Recevoir la livraison

- Contrôlez si le contenu de la boîte correspond au bon de livraison quand vous recevez la livraison. Informez votre fournisseur s'il manque des pièces. Quand il semble que l'équipement est endommagé, portez immédiatement plainte au transporteur et lui donnez une description détaillée des dommages. Gardez les emballages endommagés pour étayer votre plainte.

## Contenu de la boîte

- LifeGoods TurboRide 5-8 ans - Bleu - Modèle LG1044 - EAN 8720195251200
- LifeGoods TurboRide 5-8 ans - Rose - Modèle LG1045 - EAN 8720195251217
- LifeGoods TurboRide 5-8 ans - Noir - Modèle LG1046 - EAN 8720195251224
- LifeGoods TurboRide 5-8 ans - Violet - Modèle LG1267 - EAN 8720195257198

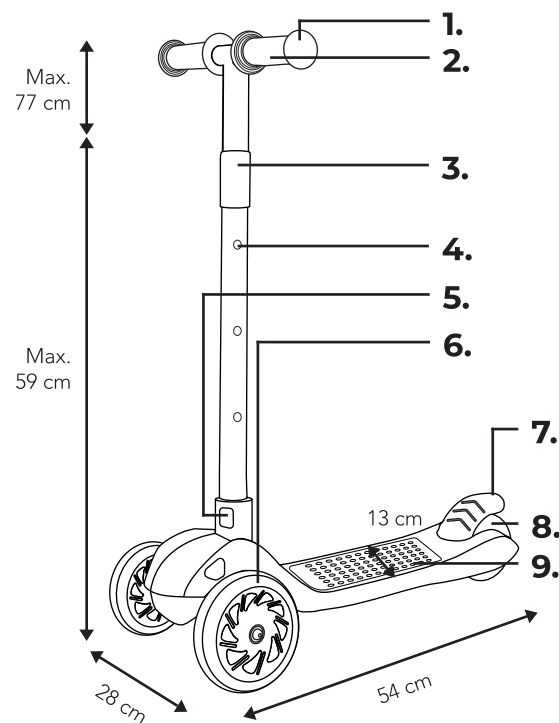
### Accessoires inclus

- 1x Manuel d'utilisation
- 1x Clé Allen



## Caractéristiques du produit

### Description du produit



1. Barre d'appui
2. Guidon
3. Poignée du guidon
4. Bouton/trou de verrouillage
5. Bouton/trou de verrouillage
6. Roue avant
7. Frein à pied
8. Roue arrière
9. Frein à pied

### Données techniques

Dimensions	55 x 28 x 77 cm	Couleur	Bleu   Rose   Noir   Violet
	Diamètre du guidon : 28,5 mm	Matériau	Métal, aluminium et plastique TRP/PU/PP
Hauteur	Roues avant : 12 x 4 cm	Âge	5 à 8 ans
	Roue arrière : 8 x 5 cm	Poids maximal de la charge	50 kg
Poids	59 - 65 - 71 - 77 cm		
	2,4 kg		

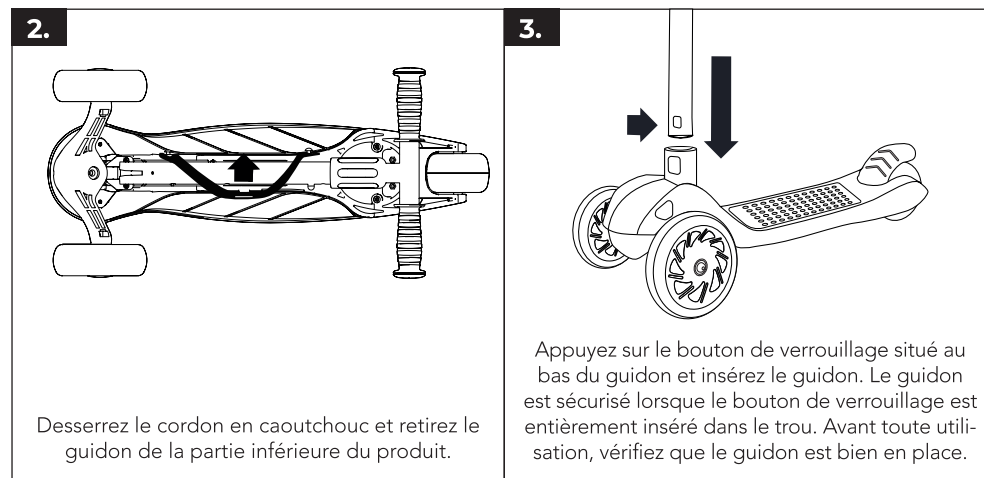
### Autres caractéristiques

- Comprend un frein à pied.
- Les roues s'illuminent lorsqu'elles tournent.

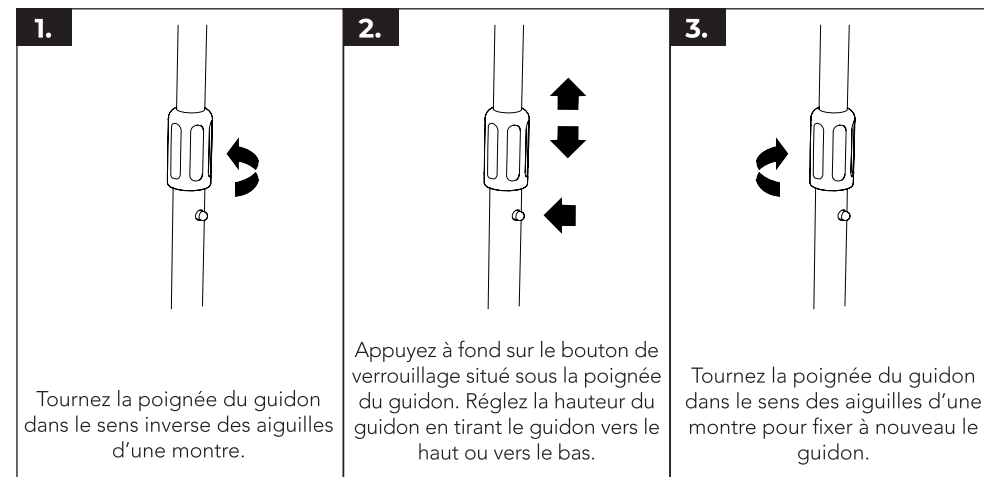
## Instructions d'utilisation

### Monter

1. Retirez le produit de la boîte.

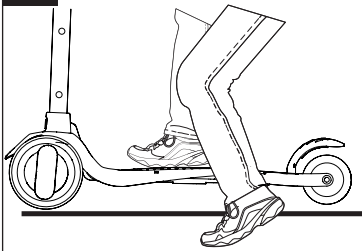


### Réglage de la hauteur du guidon



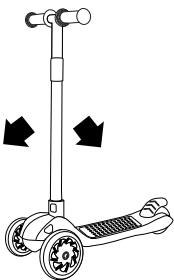
## Utilisez

1.



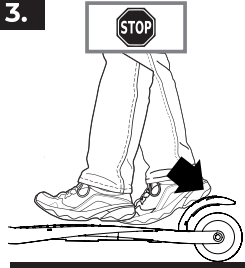
Posez un pied sur le marchepied et poussez-vous vers l'avant avec l'autre pied. Gardez les deux mains sur le guidon.

2.



Pour diriger, penchez-vous doucement dans la direction où vous voulez aller.

3.

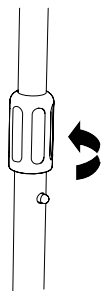


Pour freiner, posez votre pied sur le frein à pied situé au-dessus de la roue arrière.

Conseil : entraînez-vous plusieurs fois à freiner à différentes vitesses avant de contourner les autres.

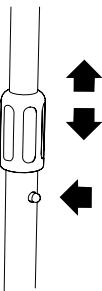
## Démontage

1.



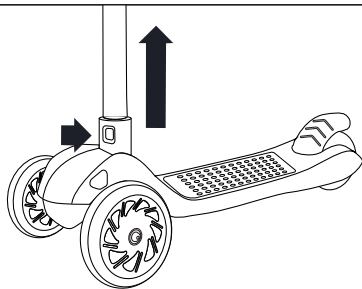
Tournez la poignée de direction de la tige dans le sens inverse des aiguilles d'une montre.

2.



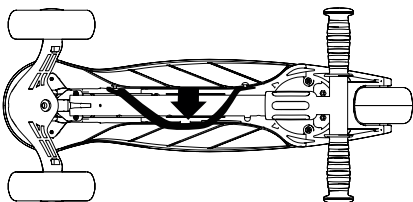
Enfoncez complètement le bouton de verrouillage situé sous la poignée du guidon. Placez le guidon dans la position la plus basse en le tirant vers le bas.

3.



Appuyez sur le bouton de verrouillage et retirez le volant.

4.



Utilisez le cordon en caoutchouc situé au bas du produit pour fixer le guidon au bas du marchepied.



## Entretien et nettoyage

### Nettoyage

- Nettoyez le scooter (au moins) tous les six mois. Utilisez un chiffon humide et propre et un savon doux. N'utilisez pas de produits de récurage ou de nettoyage agressifs.

### Entretien

- Un entretien régulier contribue à la sécurité du scooter. Cela comprend :
- Vérifier régulièrement les roues et les roulements. Si ceux-ci ne tournent pas librement ou sont endommagés, remplacez-les.
- N'effectuez aucun réglage du produit qui ne soit pas conforme aux instructions du fournisseur.
- Avec le temps, les contre-écrous et autres fixations avec dispositif de verrouillage peuvent perdre leur efficacité. Remplacez-les à temps.
- Vérifiez régulièrement que toutes les pièces sont encore intactes. Si nécessaire, remplacez-les.



## Stockage

- Stockez le produit dans un endroit sec et propre. Ne stockez pas le produit à des températures extrêmement élevées ou basses.



## Élimination - recyclage

- Pensez à l'environnement et contribuez à un cadre de vie plus propre ! En fin de vie, ne jetez pas le produit avec les déchets ménagers normaux, mais déposez-le dans un point de collecte désigné par les autorités pour le recyclage.



## Service et garantie

- Si vous avez besoin d'un service ou d'informations concernant votre produit, veuillez contacter le service clientèle de LifeGoods à l'adresse [service@lifegoods.nl](mailto:service@lifegoods.nl).
- LifeGoods offre une garantie de 2 ans sur ses produits. Pour obtenir un service pendant la période de garantie, le produit doit être retourné avec une preuve d'achat. Les défauts du produit doivent être signalés dans un délai de deux ans à compter de la date d'achat. Cette garantie ne couvre pas : les dommages causés par une mauvaise utilisation ou une réparation incorrecte ; les pièces d'usure ; les défauts dont le client avait connaissance au moment de l'achat ; les dommages ou défauts causés par la négligence du client ; les dommages ou défauts causés par des tiers.



## Clause de non-responsabilité

- Sous réserve de modifications ; les spécifications peuvent être modifiées sans justification.

© **LifeGoods B.V.**

Wisselweg 33  
1314CB Almere  
Netherlands  
3/2023 - v.5  
[www.auronic.nl](http://www.auronic.nl)