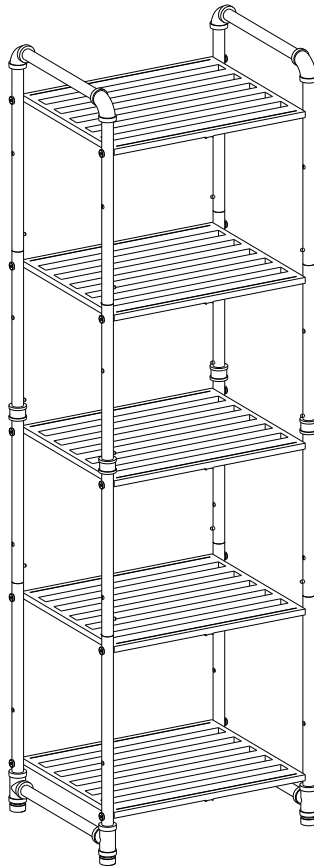


BSC25



General Guidelines

- Please read the following instruction carefully and use the product accordingly.
- Please keep this manual and hand it over when you transfer the product.
- This summary may not include every detail of all variations and considered steps. Please contact us when further information and help are needed.

Notes

- For daily care, clean with a soft cloth.
- During assembly, align all screws with the corresponding pre-drilled holes first and then tighten them one by one.
- The maximum static load capacity of each tier is 25 kg (55 lb).
- The product must be attached to the wall with the included anti-tip kit to avoid accidental injury.
- When you buy 2 of these racks, you can assemble them as you like.

Einleitung

- Bitte lesen Sie die folgende Anleitung aufmerksam durch und verwenden Sie das Produkt sachgemäß.
- Bewahren Sie diese Anleitung gut auf und händigen Sie sie bei Weitergabe des Produkts an Dritte ebenfalls mit aus.
- Aus Gründen der Übersicht können nicht alle Details zu allen Varianten und denkbaren Montagen beschrieben werden. Wenn Sie weitere Informationen und Hilfe benötigen, kontaktieren Sie uns bitte.

Hinweise

- Wischen Sie das Produkt zur täglichen Reinigung bitte mit einem weichen Tuch ab.
- Ziehen Sie die Schrauben bei der Montage bitte nicht sofort an. Erst nachdem Sie alle Schrauben in die vorgebohrten Öffnungen eingesetzt haben, sollten Sie diese vorsichtig festziehen.
- Die max. statische Belastbarkeit pro Ablage beträgt 25 kg.
- Befestigen Sie das Produkt bitte mit dem mitgelieferten Kippschutz an der Wand, um durch Umkippen verursachte Verletzungen zu vermeiden.
- Sie können mehrere Regale bestellen und sie individuell zusammenbauen.

Introduction

- Lisez attentivement ces instructions et utilisez votre produit d'après ce mode d'emploi.
- Conservez ces instructions. Si vous souhaitez offrir ce produit à un tiers, joignez obligatoirement ce mode d'emploi.

- Pour des raisons de clarté, les détails concernant chaque variante ou montage envisageable ne peuvent être tous décrits. Si vous souhaitez obtenir plus d'informations ou si vous rencontrez certains problèmes non traités de manière détaillée dans ces instructions, veuillez nous contacter.

Notes

- Pour les entretiens quotidiens, nettoyez avec un chiffon doux.
- Veuillez d'abord positionner et régler les pièces en faisant référence à la notice de montage, puis effectuer un serrage progressif.
- La capacité de charge statique maximale de est de 25 kg/niveau.
- Pour des raisons de sécurité, il est impératif de fixer le produit au mur avec le dispositif anti-basculement fourni.
- Si vous achetez 2 produits identiques, vous pouvez assembler les 2 ensemble.

IT

Linee guida generali

- Si prega di leggere attentamente le seguenti istruzioni e usare il prodotto in modo opportuno.
- Si prega di conservare questo manuale e consegnarlo quando il prodotto cambia proprietario.
- Questo riassunto potrebbe non includere ogni dettaglio di tutte le variazioni e le fasi considerate. Contattaci se hai bisogno di ulteriori informazioni e assistenza.

Note

- Per la cura quotidiana, pulire con un panno morbido.
- Durante il montaggio, allineare prima tutte le viti con i fori corrispondenti, quindi serrare le viti alla volta.
- La capacità di carico statico di ogni ripiano è di 25 kg.
- Il prodotto deve essere fissato alla parete con l'accessorio antiribaltamento incluso per evitare lesioni accidentali.
- Quando si acquistano 2 di questi scaffali, è possibile assemblarli come si desidera.

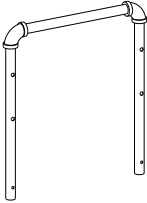
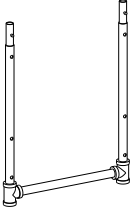
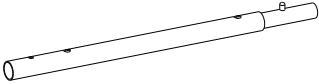
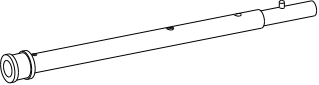
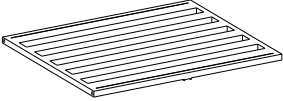
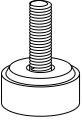
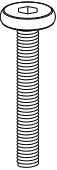
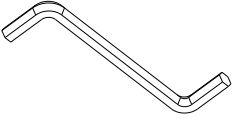
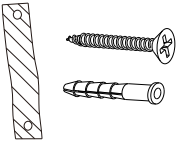
ES

Acerca del manual

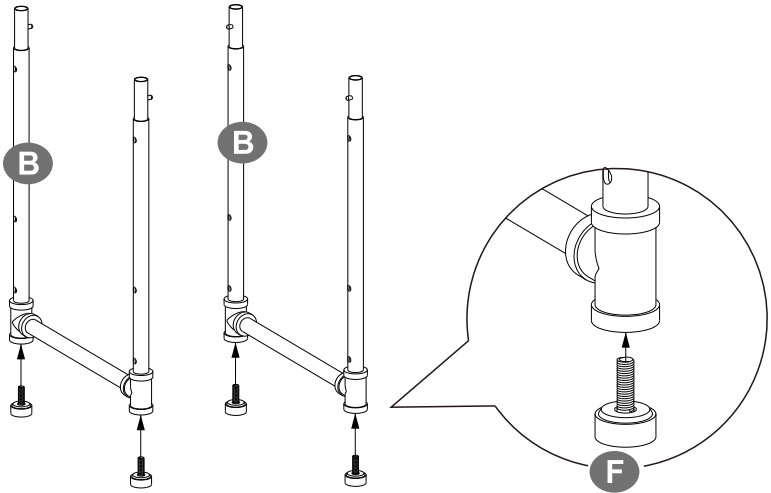
- Por favor, lea detenidamente las instrucciones y respete los debidos usos del producto.
- Por favor, conserve bien este manual y en caso de cesión, no omita entregarlo junto al producto.
- Este manual podría no incluir todos los detalles de cada paso del montaje. Si necesita ayuda o información adicional, póngase en contacto con nosotros.


Notas

- Para el cuidado diario, limpie con un paño suave.
- Durante el montaje, alinee primero todos los tornillos con los orificios pretaladrados correspondientes y apriételes uno por uno.
- La capacidad de carga estática máxima de cada nivel es de 25 kg.
- El producto debe fijarse a la pared con el dispositivo de fijación incluido para evitar lesiones accidentales.
- Cuando usted compra 2 de estos bastidores, puede montarlos a su gusto.

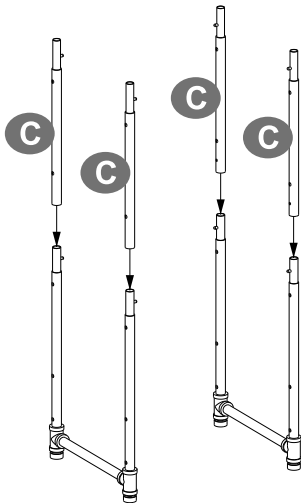
<p>A × 2</p> 	<p>B × 2</p> 	
<p>C × 4</p> 	<p>D × 4</p> 	
<p>E × 5</p> 	<p>F × 4</p> 	
<p>G × 20</p>  <p>M6 × 35mm</p>	<p>H × 1</p> 	<p>I × 1</p> 

1

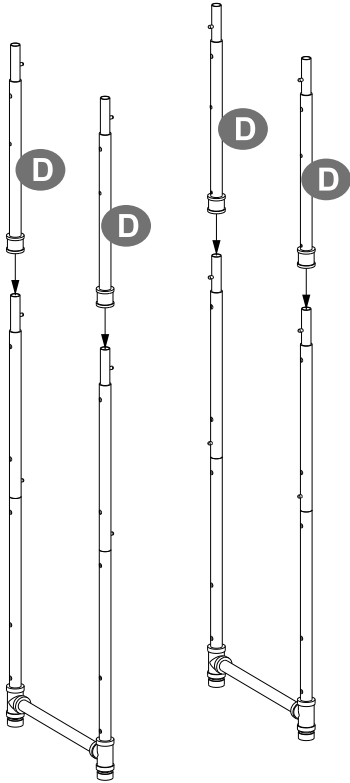


F  4PCS

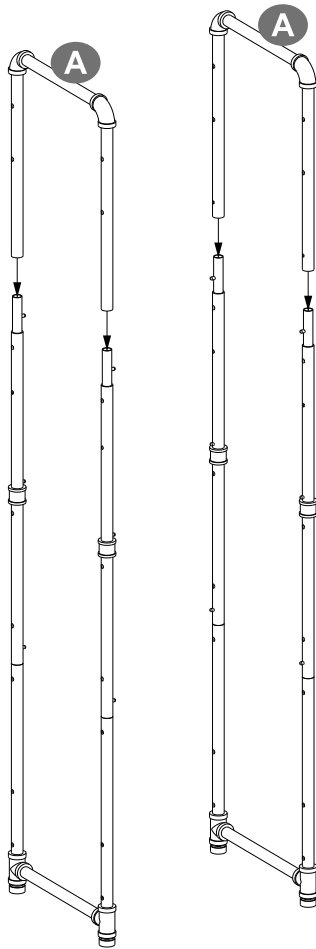
2



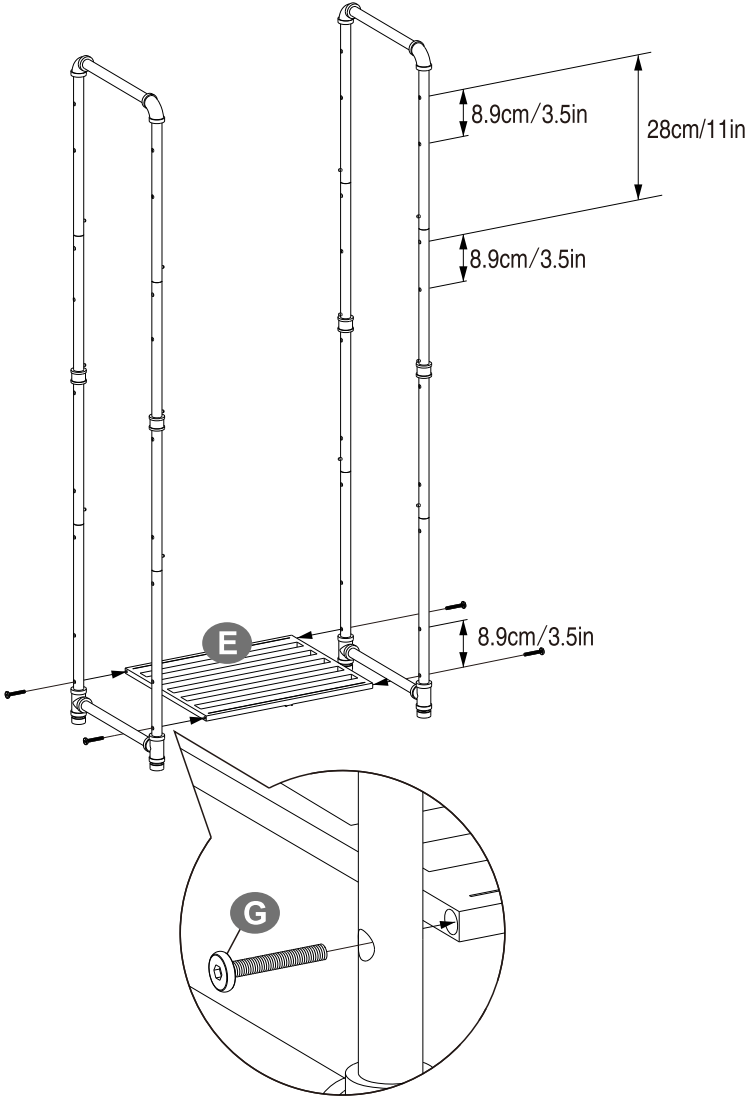
3




4

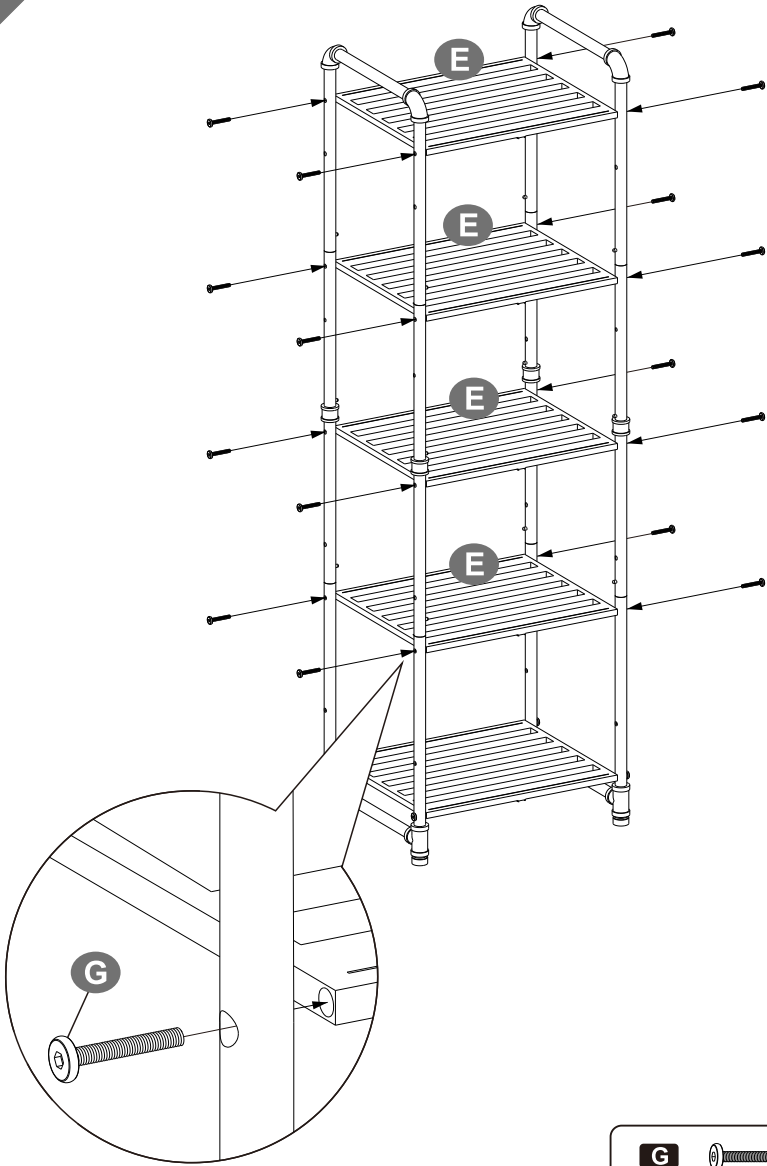


5

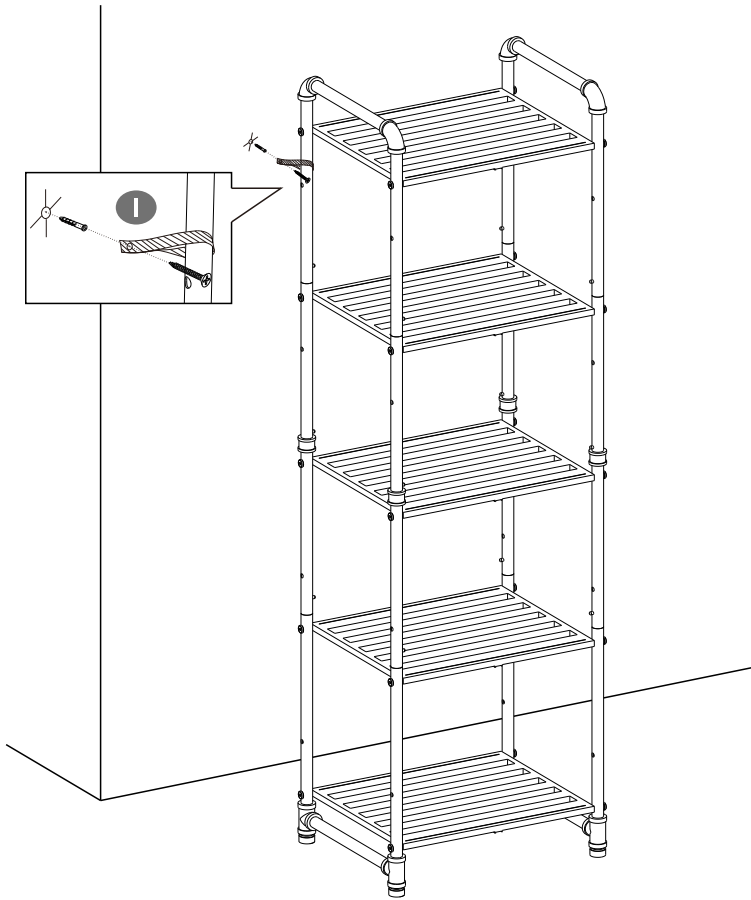


G  4PCS

6



7



- EN** • When you buy 2 of these racks, you can assemble them as you like.
- DE** • Sie können mehrere Regale bestellen und sie individuell zusammenbauen.
- FR** • Si vous achetez 2 produits identiques, vous pouvez assembler les 2 ensemble.
- IT** • Quando si acquistano 2 di questi scaffali, è possibile assemblarli come si desidera.
- ES** • Cuando usted compra 2 de estos bastidores, puede montarlos a su gusto.

