

# TOMADO®

## TFM4402W

VRIEZER | FREEZER

GEFRIERSCHRANK | CONGÉLATEUR



NL Gebruiksaanwijzing  
EN Instruction manual  
DE Gebrauchsanleitung  
FR Mode d'emploi



Quality  
since 1923



Excellent  
service



Best  
choice



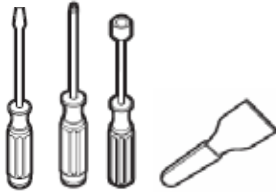
NL Gebruiksaanwijzing  
EN Instruction manual  
DE Gebrauchsanleitung  
FR Mode d'emploi

pagina 7-15  
page 16-23  
Seite 24-32  
page 33-41

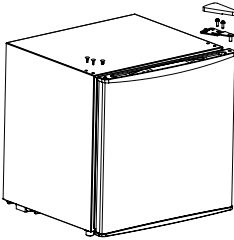
# TOMADO®

## **DRAAIRICHTING DEUR WIJZIGEN - REVERSING THE DOOR OPENING** **TÜRANSCHLAG WECHSELN - MODIFIER LE SENS D'OUVERTURE DE LA PORTE**

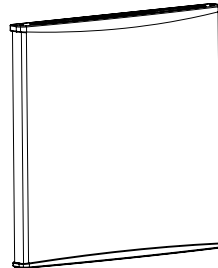
Benodigd gereedschap  
Tools you will need  
Benötigte Werkzeuge  
Outils nécessaires



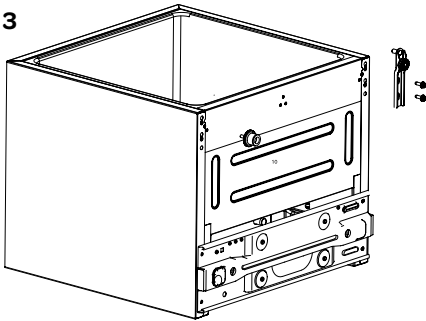
1



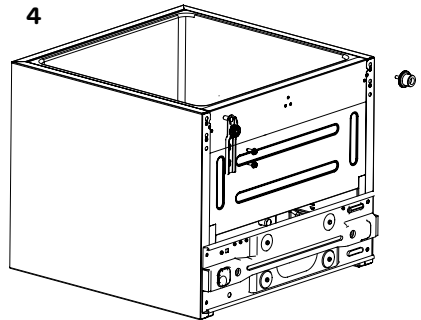
2



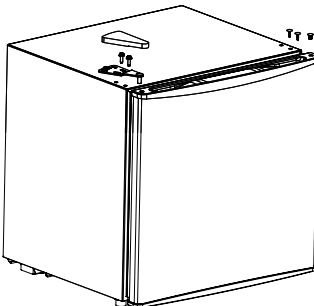
3



4



5



## ***DRAAIRICHTING DEUR WIJZIGEN***

De deur van het apparaat kan aan de rechter- of linkerkant worden geopend. Om de draairichting van de deur te wijzigen volgt u de onderstaande instructies. Het beste kunt u dit met twee personen doen.

Attentie: zet de thermostaat uit en verwijder de stekker uit het stopcontact. Haal alle spullen uit de koelkast voordat u de draairichting van de deur wijzigt.

1. Verwijder de beschermkap van het bovenste scharnier.
2. Verwijder, met bijv. een plamuurmes, de afdekdopjes van de afdekdop.
3. Verwijder de schroeven van het bovenste scharnier en verwijder het scharnier.  
Opmerking: Houd de deur gedurende deze stap met de hand vast om te voorkomen dat de deur valt.
4. Til de deur voorzichtig op en plaats deze op een deken of iets dergelijks zodat er geen krassen op komen.
5. Verwijder de afdekdop en verplaats deze naar de opening aan de tegenovergestelde kant van het apparaat. Zorg ervoor dat u de afdekdop stevig in de opening drukt.
6. Kantel vervolgens de koelkast achterover. Verwijder de schroeven uit het onderste scharnier.
7. Verwijder de pin uit het scharnier. Draai het scharnier 180 graden om en bevestig de pin weer in het scharnier.
8. Verwijder het geschroefde stelvoetje, die de balans regelt, en verplaats deze naar de tegenovergestelde kant.
9. Bevestig het onderste scharnier aan de andere kant van het apparaat met de schroeven.  
Zet de koelkast rustig weer rechtop.
10. Plaats de deur tegen het apparaat en zorg ervoor dat de onderzijde goed op het onderste scharnier zit. Let erop dat de deur recht staat ten opzichte van de buitenzijde van de koelkast.
11. Bevestig het bovenste scharnier en de beschermkap. Plaats de afdekdop in de gaten aan de andere kant van het apparaat en druk de afdekdopjes erin.
12. Laat het apparaat ca. 3 uur rusten, voordat u de stekker in het stopcontact doet.

## ***REVERSING THE DOOR OPENING***

The door of the appliance can be opened on the right or left side. In order to reverse the door opening, please observe the instructions below. It would be best to do this with two people.

Attention: switch off the thermostat and remove the plug from the socket. Remove all items from the appliance, including the shelf, before reversing the door opening.

1. Remove the upper hinge cap.
2. Using a sharp object, pry out the plug buttons.
3. Remove the Philips screws that connect the upper hinge on the right side of the appliance.
4. Carefully lift the door and place it on a padded surface to prevent it from scratching.
5. Remove the plug and transfer it to the uncovered hole at the right side. Be sure to press the plug firmly into the hole.
6. Then tilt the appliance backwards. Remove the bolts that hold the lower hinge on the right side.
7. Remove the pen from the hinge. Rotate the hinge 180 degrees and place the pen back in the hinge.
8. Remove the screw-type leveling front leg and transfer it to the right side.
9. Secure the lower hinge. Carefully place the appliance upright again.
10. Set the door into it's new place. Make sure the door is straight in relation to the exterior of the appliance.
11. Secure the upper hinge and replace the upper hinge cap. Insert the plug buttons on the uncovered holes on (right side).
12. Allow the appliance to rest for 3 hours before inserting the plug in the socket.

## **TÜRANSCHLAG WECHSELN**

Die Türen des Geräts können auf der rechten oder auf der linken Seite geöffnet werden. Gehen Sie wie folgt vor, wenn Sie den Türanschlag wechseln möchten. Arbeiten Sie vorzugsweise mit zwei Personen.

Achtung: Schalten Sie den Thermostat aus und ziehen Sie den Stecker aus der Steckdose. Nehmen Sie alles aus dem Kühlschrank heraus bevor Sie den Türanschlag wechseln.

1. Nehmen Sie die obere Scharnierkappe ab.
2. Verwenden Sie einen spitzen Gegenstand um die Verschlussknöpfe herauszupicken.
3. Schrauben Sie die Schraubenbolzen die das obere Scharnier auf der rechten Seite des oberen Schrankteils verbindet ab.
4. Nehmen Sie dann die Tür ab und platzieren Sie diese auf eine gepolsterte Unterlage, damit sie nicht zerkratzt wird.
5. Entnehmen Sie den Verschluss und stecken Sie diesen auf das unbedeckte Loch an der rechten Seite der geräteeinheit. Stellen Sie sicher, dass der Knopf fest in die Öffnung gedrückt wird.
6. Kippen Sie den Kühlschrank nach hinten. Entfernen Sie die Schrauben die das untere Scharnier auf der rechten Seite der Geräteeinheit halten.
7. Ziehen Sie den Stift aus dem Scharnier. Drehen Sie das Scharnier um 180 Grad und befestigen Sie den Stift wieder im Scharnier.
8. Nehmen Sie den schraubenähnlichen ausgleichenden Vorderfuß aus und stecken Sie ihn auf die rechte Seite.
9. Fixieren Sie das untere Scharnier. Richten Sie den Kühlschrank vorsichtig wieder auf
10. Platzieren Sie den Tür an seinen neuen Platz. Achten Sie darauf, dass die Tür horizontal und vertikal mit der Außenseite des Kühlschranks ausgerichtet ist
11. Befestigen Sie nun das obere Scharnier und setzen Sie die des oberen Scharniers wieder auf. Stecken Sie den Verschluss auf die unbedeckten Löcher (rechts).
12. Lassen Sie das Gerät 3 Stunden stehen, bevor Sie den Stecker in die Steckdose stecken.

## **MODIFIER LE SENS D'OUVERTURE DE LA PORTE**

La porte de l'appareil peut s'ouvrir à droite ou à gauche. Pour modifier le sens d'ouverture de la porte, suivez les instructions ci-dessous. Il est préférable d'être à deux personnes pour effectuer cette opération.

Remarques : Coupez le thermostat et débranchez la fiche de la prise de courant. Retirez tout ce qui se trouve dans le réfrigérateur, y compris les étagères et clayettes, avant de modifier le sens d'ouverture de la porte.

1. Retirez l'embout de la charnière supérieure.
2. Retirez les boutons prise avec un objet pointu.
3. Retirez les écrous qui rattachent la charnière supérieure au coté supérieur droit.
4. Lever doucement la porte et placez-la sur une surface rembourrée pour éviter les rayures.
5. Retirez la prise et passez-la sur le coté droit du coffre. Assurez-vous de faire rentrer fermement le bouton dans le trou.
6. Basculez ensuite le réfrigérateur vers l'arrière. Retirez les vis qui maintiennent la charnière inférieure du coté droit de l'appareil.
7. Retirez le goujon de la charnière. Faites pivoter de 180° la charnière et fixez à nouveau le goujon dans la charnière.
8. Retirez le pied avant de mise à niveau dévissable et passez-le du coté droit tel qu'indiqué sur la figure ci-contre.
9. Resserrez la charnière inférieure. Redressez lentement le réfrigérateur.
10. Placez la porte sur le coté souhaité. La porte doit être bien droite par rapport au côté extérieur du réfrigérateur.
11. Resserrez la charnière supérieure et remplacez l'embout de la charnière supérieure. Insérez la prise dans les trous découverts (coté droit).
12. Laissez l'appareil reposer 3 heures avant de rebrancher la fiche dans la prise de courant.

## **VEILIGHEIDSVOORSCHRIFTEN - NL**

- **Lees eerst de gebruiksaanwijzing aandachtig en geheel door voordat u het apparaat gaat gebruiken en bewaar deze zorgvuldig voor latere raadpleging.**
- Gebruik dit apparaat uitsluitend voor de in de gebruiksaanwijzing beschreven doeleinden. Het apparaat is geschikt voor het bewaren van levensmiddelen. In het vriesgedeelte kunt u ook verse levensmiddelen invriezen.
- Sluit het apparaat alleen aan op wisselstroom, op een randgeaarde wandcontactdoos, met een netspanning overeenkomstig met de informatie aangegeven op het typeplaatje van het apparaat.
- Maak geen gebruik van enkele/meerdere adapters of verlengsnoeren.
- Gebruik het apparaat niet wanneer de stekker, het snoer of het apparaat beschadigd is, of wanneer het apparaat niet meer naar behoren functioneert of wanneer het gevallen of op een andere manier beschadigd is. Raadpleeg dan de winkelier of onze technische dienst. In geen geval de stekker of het snoer zelf vervangen.
- Het apparaat moet worden verplaatst en geïnstalleerd door twee of meer personen.
- Wees voorzichtig met het verplaatsen van het apparaat om te voorkomen dat de vloer beschadigd raakt.
- Let op dat tijdens de installatie de voedingskabel niet beschadigd raakt.
- Controleer of het apparaat niet te dicht bij een warmtebron geplaatst wordt.
- Om een goede ventilatie te garanderen, moet er een ruimte van 10 cm rondom het apparaat vrij gehouden worden.
- Dek de ventilatieopeningen nooit af.
- Zorg dat de koelleidingen niet beschadigd raken.
- Installeer het apparaat op een stevige, vlakke en stabiele ondergrond.

- Installeer het apparaat in een droge en goed geventileerde ruimte. Het apparaat is bedoeld voor gebruik in een ruimte waar de omgevingstemperatuur valt binnen de volgende klasse, afhankelijk van de klimaatklasse die u op het typeplaatje vindt aan de achterzijde van het apparaat.

Klimaatklasse	Omgevingstemperatuur
SN	Van 10°C tot 32°C
N	Van 16°C tot 32°C
ST	Van 16°C tot 38°C
T	Van 16°C tot 43°C

- Bewaar geen explosieve of licht ontvlambare stoffen in het apparaat. De dampen kunnen brandgevaar of een explosie veroorzaken.
- Bewaar geen glazen flessen of potten in de vriezer met vloeistoffen, want deze kunnen kapot vriezen.
- Gebruik geen mechanische, elektrische of chemische middelen om het ontdooiproces te versnellen.
- Zorg ervoor dat kinderen niet met het apparaat kunnen spelen, zoals zich er in verstoppen. Dit is gevaarlijk.
- Het apparaat buiten bereik van kinderen houden. Kinderen beseffen de gevaren niet, die kunnen ontstaan bij het omgaan met elektrische apparaten. Laat kinderen daarom nooit zonder toezicht met elektrische apparaten werken. Houd het apparaat en het snoer buiten bereik van kinderen jonger dan 8 jaar.
- Het apparaat kan worden gebruikt door kinderen van 8 jaar en ouder en door personen met beperkte fysieke, zintuiglijke of mentale vermogens of gebrek aan ervaring of kennis, wanneer zij het apparaat onder toezicht gebruiken of zijn geïnstrueerd over het veilige gebruik ervan en zij de daaruit voortkomende gevaren begrijpen.  
Opmerking: Kinderen van 3 tot 8 jaar mogen spellen in koelapparaten leggen en uit koelapparaten halen.
- Het apparaat mag niet door kinderen worden gereinigd of onderhouden, tenzij dit onder toezicht gebeurt.



- Reparaties aan elektrische apparaten dienen uitsluitend door vakmensen uitgevoerd te worden. Het is gevaarlijk om een reparatie uit te voeren waarbij de behuizing van het apparaat geopend moet worden.
- Het apparaat uitsluitend binnenshuis gebruiken en opbergen.
- Het netsnoer nooit scherp buigen of over hete delen laten lopen.
- Verwijder de stekker altijd uit het stopcontact als het apparaat gereinigd of gerepareerd wordt.
- Het apparaat nooit gebruiken met onderdelen die niet door de fabrikant zijn aanbevolen of geleverd.
- Niet aan het snoer c.q. het apparaat trekken om de stekker uit de wandcontactdoos te halen. De stekker nooit met natte of vochtige handen aanraken.
- Let op met ijsklontjes en ijsjes. Als deze direct uit de vriezer geconsumeerd worden dan bestaat de kans op vrieswonden.
- Dompel het apparaat, het snoer of de stekker nooit onder in water.
- Het apparaat is niet geschikt om gebruikt te worden met een timer of een aparte afstandsbediening.
- Dit apparaat is uitsluitend geschikt voor huishoudelijk gebruik. Wanneer het apparaat oneigenlijk gebruikt wordt, kan er bij eventuele defecten geen aanspraak op schadevergoeding worden gemaakt en vervalt het recht op garantie.
-  Als u besluit het apparaat, vanwege een defect, niet langer te gebruiken, adviseren wij u, nadat u de stekker uit de wandcontactdoos heeft verwijderd, het snoer af te knippen. Huishoudelijke apparaten horen niet bij het vuilnis. Breng het apparaat naar de betreffende afvalverwerkingafdeling van uw gemeente.

## KOELMIDDEL

Het koelmiddel isobuteen (R600a) bevindt zich in het koelmiddelcircuit van het apparaat. Dit is een natuurlijk en uiterst milieuvriendelijk gas, het is echter wel brandbaar. Zorg ervoor dat tijdens het vervoer en de installatie van het apparaat geen van de onderdelen van het koelmiddelcircuit beschadigd raakt. Het

koelmiddel (R600a) is brandbaar.

**WAARSCHUWING:** Koelkasten bevatten koelmiddel en isolatiegassen. Koelmiddelen en gassen moeten professioneel worden afgevoerd, aangezien ze oogletsel kunnen veroorzaken of in brand kunnen vliegen. Zorg ervoor dat de buizen van het koelmiddelcircuit niet beschadigd raken alvorens het apparaat wordt afgevoerd om te worden afgedankt.



**WAARSCHUWING: Risico op brand / brandbaar materiaal**

Wanneer het koelmiddelcircuit beschadigd raakt:

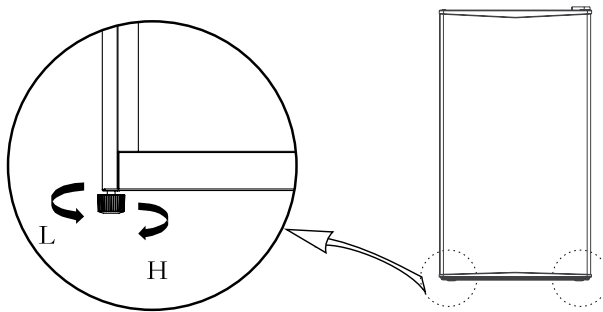
- Vermijd open vuur en ontstekingsbronnen.
  - Ventileer de ruimte waarin het apparaat zich bevindt grondig.
- Het is gevaarlijk om de specificaties te wijzigen of dit product op de een of andere manier aan te passen. Beschadigingen aan het netsnoer kunnen leiden tot kortsluiting, brand en/of elektrische schokken.

## PRODUCTOMSCHRIJVING

1. Legrooster
2. Thermostaat
3. Opvangbakje
4. Stelvoetjes
5. Deur



## VOOR HET EERSTE GEBRUIK



Voordat u het apparaat voor de eerste maal in gebruik neemt, dient u als volgt te werk te gaan: pak het apparaat voorzichtig uit en verwijder al het verpakkingsmateriaal en eventueel promotionele stickers. De verpakking (plastic zakken, piepschuim en karton) buiten het bereik van kinderen houden. Controleer na het uitpakken het apparaat zorgvuldig op uiterlijke schade, mogelijk ontstaan tijdens transport. Plaats het apparaat op een stevige, vlakke ondergrond en let op dat er genoeg ruimte omheen is voor voldoende ventilatie. Er is minimaal 10 cm rondom nodig tussen het apparaat en de muren. Op deze wijze kan het apparaat de warmte goed kwijt, goed koelen en energiezuinig functioneren. Met de stelvoetjes kunt u het apparaat waterpas zetten. Plaats het apparaat niet in de buurt van warmtebronnen zoals verwarming of fornuis. Let op de klimaatklasse van het apparaat. Bij plaatsing in een te koude ruimte zal de koelkast niet goed functioneren.

Laat het apparaat, nadat het geplaatst is, minimaal 3 uur staan voordat u de stekker in het stopcontact steekt.

Reinig eerst de binnenkant van het apparaat. Gebruik hiervoor een warm sopje met bijvoorbeeld afwasmiddel, allesreiniger of soda. Neem de binnenkant van het apparaat na het schoonmaken af met schoon water en droog alles goed na. Laat het apparaat 1 à 2 uur drogen.

## VOOR HET EERSTE GEBRUIK

De bediening van het apparaat bevindt zich in het apparaat. Controleer of de thermostaat op stand OFF staat. Controleer of de spanning overeenkomt met de spanning die vermeld is op het typeplaatje en steek de stekker in het stopcontact.

### Temperatuur instellen

Met gebruik van de thermostaat kunt u het apparaat aan zetten en de temperatuur in de vriezer veranderen.

De mogelijke standen van de thermostaat:

- Stand OFF - geen koeling, wel stroom
- Stand MIN - hoogste temperatuur, minst koud
- Stand NORMAL - optimale temperatuur
- Stand MAX - laagste temperatuur, meest koud



Stel de temperatuur in met de thermostaat en kies een stand tussen MIN en MAX. Wij adviseren u het apparaat in te stellen op de stand NORMAL. Het apparaat zal nu continu koelen tot de ingestelde temperatuur is bereikt. Laat het apparaat op temperatuur komen voordat u het met levensmiddelen vult. Dit duurt meestal 2 tot 3 uur. Daarna kunt u de thermostaat op de gewenste stand zetten en het apparaat vullen met levensmiddelen.

Om het apparaat uit te zetten, zet u de thermostaat op stand OFF en verwijderd u de stekker uit het stopcontact.

### Attentie:

De omgevingstemperatuur, de frequentie van het openen van de deur en de positie van het apparaat hebben invloed op de temperatuur in het apparaat. Houd hier rekening mee met het instellen van de thermostaat.

- Plaats geen heet voedsel in het apparaat.
- Plaats nooit gevaarlijke, licht ontvlambare of explosieve stoffen zoals alcohol, aceton of benzine in het apparaat omdat er een kans op explosiegevaar is.
- Pak vlees en vis goed in om nare geuren te voorkomen.
- Plaats geen voedsel tegen de achterwand van het apparaat.
- Laat voldoende ruimte tussen de verschillende levensmiddelen om de lucht goed te kunnen laten circuleren.
- Laat de deur niet langer open dan noodzakelijk.

## TIPS

- Een hoge omgevingstemperatuur beïnvloedt het energieverbruik nadelig. Ook direct zonlicht en andere warmtebronnen in de buurt van het apparaat hebben een ongunstige invloed.
- Houd de ventilatieopeningen vrij. Afdedekte en vervuilde openingen veroorzaken een hoger energieverbruik. Zorg voor voldoende ruimte rondom de vriezer zodat een goede ventilatie en luchtstroming rondom het apparaat mogelijk is.
- Open de deur van het apparaat niet vaker dan nodig is en laat de deur zo kort mogelijk open.
- Zet de thermostaat op een lagere stand als de omstandigheden dat toelaten.
- Laat gekookt voedsel wat u in het apparaat wilt bewaren eerst afkoelen tot kamertemperatuur voordat u het in het apparaat legt.
- Rijp of ijs zorgen ervoor dat het stroomverbruik toeneemt. Verwijder deze daarom regelmatig zodra ze 3 tot 5 mm dik zijn.
- Een deurrubber dat niet goed sluit kan het stroomverbruik verhogen. Laat het daarom op tijd en door een vakman vervangen.
- Als de instructies niet worden nageleefd dan kan dat leiden tot een hoger stroomverbruik.

Houd u aan de volgende instructies om besmetting van voedsel te voorkomen

- Wanneer de deur langere tijd open blijft kan de temperatuur in de compartimenten van het apparaat significant stijgen.
- Reinig oppervlakken die in contact met voedsel kunnen komen en toegankelijke afvoersystemen regelmatig.
- Bewaar rauw vlees en rauwe vis in geschikte verpakkingen in de vriezer zodat deze niet in contact komen met ander voedsel of vloeistof op ander voedsel kunnen lekken.
- Diepvriescompartimenten met twee sterren zijn geschikt voor het bewaren van reeds bevroren voedsel, het bewaren of maken van ijs en het maken van ijsblokjes.
- Compartimenten met één, twee of drie sterren zijn niet geschikt voor het invriezen van vers voedsel.

Volgorde	Compartimenten TYPE	Aanbevolen bewaartemp. [°C]	Geschikt voedsel
1	Koelkast	+2 ~ +8	Eieren, bereid voedsel, verpakt voedsel, fruit en groenten, zuivelproducten, taarten, dranken en ander voedsel dat niet geschikt is om in te vriezen.
2	(***)*-Vriezer	≤-18	Zeevruchten (zeevis, garnalen, schelpdieren), zoetwaterproducten en vleesproducten (aanbevolen bewaartijd maximaal 3 maanden, hoe langer de bewaartijd, hoe verder smaak en voedingswaarde achteruit gaan), geschikt voor bevroren vers voedsel.
3	***-Vriezer	≤-18	Zeevruchten (zeevis, garnalen, schelpdieren), zoetwaterproducten en vleesproducten (aanbevolen bewaartijd maximaal 3 maanden, hoe langer de bewaartijd, hoe verder smaak en voedingswaarde achteruit gaan), geschikt voor bevroren vers voedsel.
4	** -Vriezer	≤-12	Zeevruchten (zeevis, garnalen, schelpdieren), zoetwaterproducten en vleesproducten (aanbevolen bewaartijd maximaal 3 maanden, hoe langer de bewaartijd, hoe verder smaak en voedingswaarde achteruit gaan), geschikt voor bevroren vers voedsel.
5	*-Vriezer	≤-6	Zeevruchten (zeevis, garnalen, schelpdieren), zoetwaterproducten en vleesproducten (aanbevolen bewaartijd maximaal 3 maanden, hoe langer de bewaartijd, hoe verder smaak en voedingswaarde achteruit gaan), geschikt voor bevroren vers voedsel.
6	0-sterren	-6 ~ 0	Vers varkensvlees, rundvlees, vis, kip, verpakt bewerkt voedsel, enz. (consumptie op dezelfde dag aanbevolen, bij voorkeur binnen 3 dagen). Gedeeltelijk verpakt bewerkt voedsel (niet geschikt om in te vriezen).
7	Koeling	-2 ~ +3	Vers/bevroren varkensvlees, rundvlees, kip, zoetwaterproducten enz. (7 dagen te bewaren onder 0°C, boven 0°C wordt consumptie op dezelfde dag aanbevolen, bij voorkeur niet meer dan 2 dagen). Zeevruchten (minder dan 0°C gedurende 15 dagen, het wordt niet aanbevolen dit boven 0°C te bewaren).
8	Vers voedsel	0 ~ +4	Vers varkensvlees, rundvlees, vis, kip, bereid voedsel, enz. (consumptie op dezelfde dag aanbevolen, bij voorkeur binnen 3 dagen).
9	Wijn	+5 ~ +20	Rode wijn, witte wijn, mousserende wijn enz.

Let op: bewaar verschillende soorten voedsel volgens de aanwijzingen op de compartimenten of de aanbevolen bewaartemperatuur van uw gekochte producten.

- Als de vriezer langere tijd leeg blijft, schakel deze dan uit, ontdooi, reinig en droog deze en laat de deur open om te voorkomen dat zich schimmel in het apparaat vormt.

Reinigen van waterdispenser (speciaal voor producten met waterdispenser):

- Reinig de watertanks als ze gedurende 48 uur niet zijn gebruikt; spoel het watersysteem helemaal door als er gedurende 5 dagen geen water is getapt.

**WAARSCHUWING** – Verpak voedsel in zakjes en vloeistoffen in flessen of andere lekvrije verpakkingen. Hierdoor hoeft u de vriezer minder vaak schoon te maken.

## **ONTDOOIEN**

Ontdooi het apparaat wanneer de ijslaag in het vriesgedeelte een dikte van 3 tot 5 mm heeft bereikt.

Zet de thermostaat op stand OFF en verwijder de stekker uit het stopcontact. Verwijder alle producten uit het vriesgedeelte. Bewaar de bevroren producten op een koele plaats ingepakt in kranten en dekens.

Zet een opvangbak onder het vriesgedeelte en wacht tot het ijs ontdooit. Het ontdooien kunt u versnellen door een schaal met warm water in het vriesvak te plaatsen.

Verwijder het ijs met een ijsschraper. Waarschuwing: Verwijder ijsaanslag nooit met scherpe voorwerpen, ontdooisprays, een föhn, een straalkachel of iets dergelijks. Dit kan leiden tot onveilige situaties en onherstelbare schade veroorzaken aan het apparaat.

Maak het vriesgedeelte schoon en droog. Zet de thermostaat weer op de gewenste stand. Plaats de bevroren producten pas in het vriesgedeelte als deze weer op temperatuur is.

## **REINIGING & ONDERHOUD**

Reinig de vriezer regelmatig om zo een goede werking te garanderen. Zet voordat u het apparaat wilt reinigen deze uit door de thermostaat op de stand OFF te zetten en de stekker uit het stopcontact te verwijderen.

Neem alle voedingsmiddelen uit de vriezer. Reinig de binnenkant van het apparaat. Gebruik hiervoor een warm sopje met bijvoorbeeld afwasmiddel, allesreiniger of soda om vieze geuren te voorkomen. Neem de binnenkant van het apparaat na het schoonmaken af met schoon water en droog alles goed na. Laat het apparaat 1 à 2 uur drogen.

Voor gebieden die moeilijk te reinigen in de vriezer, zoals smalle openingen of hoeken, is het raadzaam om ze regelmatig schoon te vegen met een zachte doek of zachte borstel. Indien nodig, kan gebruik gemaakt worden van een hulpmiddel, zoals dunne stokjes, zoals een cocktailprikker, om ervoor te zorgen dat er geen verontreiniging kan ontstaan in deze gebieden.

Reinig de buitenkant van de vriezer en de deurrubbers met een zachte vochtige doek.

Reinig de achterzijde van de vriezer minstens één keer per jaar met een stofzuiger zodat de condensator en de ventilatieopeningen schoon blijven en de koeler zo optimaal kan functioneren.

Gebruik geen harde borstels, staalwol, schuurmiddelen (zoals tandpasta), organische oplosmiddelen (zoals alcohol, aceton, oliën, enz.), kokend water, zuur of alkalische producten om de koeler te reinigen, gezien het feit dat dit kan de koeler beschadigen aan de oppervlakte en het interieur. Kokend water en benzeen kunnen plastic delen vervormen of beschadigen.

## STORINGEN ZELF OPLOSSEN

Storing	Oorzaak	Oplossing
Het apparaat doet niets	Er is een onderbreking in de stroomtoevoer.	- controleer of de stekker goed in het stopcontact zit - controleer of de stroomkabel niet beschadigt is - controleer of er spanning op het stopcontact staat door bv. een ander apparaat aan te sluiten bv. een nachtlamp
Temperatuur in de vriezer is te hoog of te laag	Verkeerde instelling van de thermostaat.	- draai de thermostaat op een andere stand
	De omgevingstemperatuur is hoger of lager dan de temperatuur welke aangegeven is op het tabel met de technische gegevens.	Het apparaat is bedoeld voor werking in een omgevingstemperatuur die aangegeven is op de tabel met technische gegevens van het apparaat.
	Het apparaat staat in de zon of te dicht bij een warmtebron.	Verander de opstelling van het apparaat volgens de aanwijzingen in de gebruiksaanwijzing.
	De ventilatie aan de achterkant van het apparaat is belemmerd.	Houd het apparaat 10 cm van de wanden verwijderd voor voldoende ventilatie.
	De deur van de vriezer wordt te vaak geopend of blijft te lang open staan.	Open de deur minder vaak en/of verkort de tijd van het open laten van de deur.
	De deur is niet goed gesloten.	Zorg dat de levensmiddelen zo geplaatst zijn, dat ze het sluiten van de deur niet belemmeren.
	De compressor werkt niet vaak genoeg.	Controleer of de omgevingstemperatuur niet lager is dan het bereik van de klimaatklasse.
Het deurrubber zit los.	Maak het deurrubber vast of laat het vervangen.	
Het apparaat werkt continu.	Verkeerde instelling van de thermostaat.	- draai de thermostaat op een hogere stand
Ongewone of harde geluiden	Het apparaat staat niet waterpas en stabiel.	Zet het apparaat waterpas met de stelvoetjes.
	Het apparaat staat ergens tegenaan.	Plaats het apparaat zo, dat het nergens tegenaan staat.

Bij het normale gebruik van het koeltoestel kunnen er verschillende soorten geluiden ontstaan, die geen enkele invloed hebben op de correcte werking van de koeler.

### Geluiden die gemakkelijk verholpen kunnen worden:

- Lawaai doordat het apparaat niet waterpas staat – regel de opstelling met behulp van de stelvoetjes vooraan. Leg eventueel zacht materiaal onder de wieltes achteraan, in het bijzonder bij een tegelvloer.
- Wrijving tegen de andere meubelen – verschuif het apparaat.
- Knarsen van laden of schappen – neem de lade of het schap weg en plaats het daarna terug.
- Geluid van tegen elkaar stotende flessen – plaats de flessen uit elkaar.

Geluiden die hoorbaar zijn tijdens het normale gebruik van het toestel, worden veroorzaakt door de werking van de thermostaat, de compressor (aanslaan), het koelsysteem (krimpen en uitzetten van het materiaal onder invloed van temperatuurverschillen en doorstroom van koelvloeistof).


## ***SAFETY INSTRUCTIONS - EN***

- Please read these instructions before operating the appliance and retain for future use.
- Only use this appliance for the purposes described in the instruction. The appliance is suitable for storing food. It is possible to freeze fresh food in the freezer section.
- Only connect the appliance to alternate current, to an earthed wall socket, with a mains voltage that corresponds with the information provided on the information plate of the appliance.
- Do not use single/multiple adapters or extension cords.
- Do not use the appliance if the plug, cord or appliance are damaged, or if the appliance no longer functions properly or if it is damaged in any other way. If this is the case, consult the shop or our technical service. Never replace the plug or cord yourself.
- The appliance must be moved and installed by two or more persons.
- Be careful when moving the appliance to prevent the floor from getting damaged.
- During installation, do make sure the power cable is not damaged.
- Check that the appliance is not placed too close to a heat source.
- In order to ensure proper ventilation, a free space of 10 cm should be maintained around the appliance.
- Never cover the ventilation openings.
- Make sure the cooling pipes do not get damaged.
- Install the appliance on a sturdy, flat and stable surface.
- Install the appliance in a dry and well ventilated room. The appliance is intended for use in a room where the ambient temperature falls within the applicable class, depending on the climate class found on the information plate on the back of the appliance.

Climatic class	Ambient temperature
SN	From 10°C to 32°C
N	From 16°C to 32°C
ST	From 16°C to 38°C
T	From 16°C to 43°C



- Do not store explosive or highly flammable substances in the appliance. The vapours could cause a fire hazard or an explosion.
- Do not store glass bottles or jars with liquids in the freezer, as they could break when frozen.
- Do not use mechanical, electrical or chemical agents to speed up the defrosting process.
- Make sure that children are unable to play with the appliance, such as hide in it. This is dangerous.
- Keep the appliance out of reach of children. Children do not see the dangers when handling electrical appliances. Therefore, never allow children to work with electrical appliances without supervision. Keep the appliance and cord out of reach of children younger than 8 years of age.  
Note: Children aged from 3 to 8 years are allowed to load and unload refrigerating appliances.
- The appliance can be used by children of 8 years and older and persons with a limited physical, sensory or mental capacity or lack of experience or knowledge, provided they use the appliance under supervision or have been instructed about its safe use and understand the hazards involved.
- The appliance may not be cleaned or maintained by children, unless this is done under supervision.
- Repairs to electrical appliances should only be performed by skilled persons. It is dangerous to perform a repair whereby the base unit of the appliance must be opened.
- Only use and store the appliance indoors.
- Never bend the power cord sharply or allow it to run across hot parts.
- Always remove the plug from the socket when the appliance must be cleaned or repaired.
- Never use the appliance with parts that are not recommended or supplied by the manufacturer.
- Do not pull the cord and/or appliance to remove the plug from the wall socket. Never touch the plug with wet or moist hands.
- Be careful with ice cubes and ice pops. If these are consumed directly out of the freezer, there is a risk of frostbite.

- Never submerge the appliance, cord or plug in water.
- The appliance cannot be used with a timer or separate remote control.
- This appliance is only suitable for household use. If the appliance is not used as intended, no compensation can be claimed in case of defects or accidents and the warranty will be invalidated.
-  If you decide not to use the appliance any more due to a defect, we recommend cutting off the cord after removing the plug from the wall socket. Household appliances are not normal waste. Take the appliance to the waste processing department concerned of your municipality.

## Refrigerant

The refrigerant isobutene (R600a) is contained within the refrigerant circuit of the appliance, a natural gas with a high level of environmental compatibility, which is nevertheless flammable. During transportation and installation of the appliance, ensure that none of the components of the refrigerant circuit becomes damaged. The refrigerant (R600a) is flammable.

**WARNING:** Refrigerators contain refrigerant and gases in the insulation. Refrigerant and gases must be disposed of professionally as they may cause eye injuries or ignition. Ensure that tubing of the refrigerant circuit is not damaged prior to proper disposal.



### **WARNING: Risk of fire/ flammable materials**

If the refrigerant circuit should be damaged:

- Avoid open flames and sources of ignition.
- Thoroughly ventilate the room in which the appliance is situated.

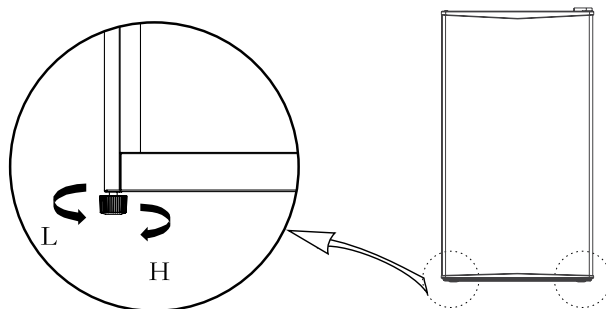
It is dangerous to alter the specifications or modify this product in any way. Any damage to the cord may cause a shortcircuit, fire, and/or electric shock.

## PRODUCT DESCRIPTION

1. Shelf
2. Thermostat
3. Drain tray
4. Adjustable feet
5. Door



## PRIOR TO FIRST USE



Before using the appliance for the first time, you should proceed as follows: carefully unpack the appliance and remove all packaging material and any promotional stickers. Keep the packaging (plastic bags, polystyrene and cardboard) out of the reach of children. After unpacking the appliance, check it for external damage that may have occurred during transport. Place the appliance on a sturdy, flat surface and make sure there is enough space all around for sufficient ventilation. A minimum space of 10 cm is required between the appliance and the surrounding walls. In this way the appliance is able to release heat properly, cool well and function in an energy efficient way. You can use the adjustable feet to level the appliance. Do not place the appliance near heat sources such as central heating or a stove. Do take note of the climate class of the appliance. When placed in a room that is too cold, the refrigerator will not function properly.

After placing the appliance, leave it for at least 3 hours before inserting the plug in the socket.

First clean the interior of the appliance. Use warm soapy water with, for instance, washing-up liquid, all-purpose cleaner or soda. Wipe the inside of the appliance after cleaning with clean water and properly wipe everything dry. Leave the appliance to dry for 1 to 2 hours.

## USE

The control unit of the appliance is located in the appliance. Check that the thermostat is in position OFF. Check that the voltage corresponds with what is stated on the information plate and insert the plug in the socket.

### Adjusting the temperature

By means of the thermostat you are able to switch on the appliance and change the temperature in the freezer.

The possible positions of the thermostat:

- Position OFF - no cooling, but there is power
- Position MIN - highest temperature, least cold
- Position NORMAL - optimum temperature
- Position MAX - lowest temperature, coldest



Set the temperature with the thermostat and select a position between MIN and MAX. We recommend setting the appliance to position NORMAL. The appliance will now cool continuously until the set temperature has been reached. Allow the appliance to reach the required temperature with no food. Usually this will take 2 to 3 hours. After that, you can set the thermostat to the required position and fill the appliance with food.

To switch the appliance off, set the thermostat to position OFF and unplug the appliance.

### Attention:

The ambient temperature, the frequency of opening the door and the position of the appliance have an effect on the temperature in the appliance. Take this into account when setting the thermostat.

- Do not place hot food in the appliance.
- You should never place hazardous, highly flammable or explosive substances such as alcohol, acetone or petrol in the appliance, because there will be a hazard of explosion.
- Carefully package meat and fish to prevent unpleasant smells.
- Do not place food items in contact with the cold wall at the back of the appliance.
- Leave sufficient space between the different foods, to allow the air to circulate properly.
- Do not leave the door open for longer than necessary.

## TIPS

- High ambient temperatures have a negative effect on energy use. Keep the appliance in a position away from direct sunlight or other sources of heat.
- Keep ventilation openings free. Clogged openings lead to higher use of energy.
- Try not to open the door too often, especially when the weather is wet and hot. Once you open the door, mind to close it as soon as possible.
- Turn the thermostat to a lower setting when the circumstances allow it.
- Before storing fresh cooked food, make sure the food has cooled at least to room temperature.
- Ice and frost layer increase energy consumption, so clean the appliance as soon as the layer is 3 to 5 mm thick.
- If the gasket is damaged or if it turns out that the sealing is poor, the energy consumption is substantially higher. To restore efficiency, replace the gasket.
- Always consider the instructions, otherwise the energy consumption is substantially higher.

To avoid contamination of food, please respect the following instructions

- Opening the door for long periods can cause a significant increase of the temperature in the compartments of the appliance.
- Clean regularly surfaces that can come in contact with food and accessible drainage systems.
- Store raw meat and fish in suitable containers in the refrigerator, so that it is not in contact with or drip onto other food.
- Two-star frozen-food compartments are suitable for storing pre-frozen food, storing or making icecream and making ice cubes.
- One-, two- and three-start compartments are not suitable for the freezing of fresh food.

Order	Compartments TYPE	Target storage temp. [°C]	Appropriate food
1	Fridge	+2 - +8	Eggs, cooked food, packaged food, fruits and vegetables, dairy products, cakes, drinks and other foods are not suitable for freezing.
2	(***)*-Freezer	≤-18	Seafood (fish, shrimp, shellfish), freshwater aquatic products and meat products (recommended for 3 months, the longer the storage time, the worse the taste and nutrition), suitable for frozen fresh food.
3	***-Freezer	≤-18	Seafood (fish, shrimp, shellfish), freshwater aquatic products and meat products (recommended for 3 months, the longer the storage time, the worse the taste and nutrition), suitable for frozen fresh food.
4	**-Freezer	≤-12	Seafood (fish, shrimp, shellfish), freshwater aquatic products and meat products (recommended for 3 months, the longer the storage time, the worse the taste and nutrition), suitable for frozen fresh food.
5	*-Freezer	≤-6	Seafood (fish, shrimp, shellfish), freshwater aquatic products and meat products (recommended for 3 months, the longer the storage time, the worse the taste and nutrition), suitable for frozen fresh food.
6	0-star	-6 - 0	Fresh pork, beef, fish, chicken, some packaged processed foods, etc. (Recommended to eat within the same day, preferably no more than 3 days). Partially encapsulated processed foods (non-freezable foods).
7	Chill	-2 - +3	Fresh/ frozen pork, beef, chicken, freshwater aquatic products, etc. (7 days below 0°C and above 0°C is recommended for consumption within that day, preferably no more than 2 days). Seafood (less than 0 for 15 days, it is not recommended to store above 0°C).
8	Fresh food	0 - +4	Fresh pork, beef, fish, chicken, cooked food, etc. (Recommended to eat within the same day, preferably no more than 3 days)
9	Wine	+5 - +20	Red wine, white wine, sparkling wine, etc.

Note: please store different foods according to the compartments or target storage temperature of your purchased products.

- If the freezer appliance is left empty for long periods, switch off, defrost, clean, dry, and leave the door open to prevent mould developing within the appliance.

Water dispenser cleaning (special for water dispenser products):

- Clean water tanks if they have not been used for 48 h; flush the water system connected to a water supply if water has not been drawn for 5 days.

WARNING -Food needs to be packed in bags before putting into the freezer, and liquids need to be packed in bottles or capped containers to avoid the problem that the product design structure is not easy to clean.

## **DEFROSTING**

Defrost the freezer compartment when the layer of ice reaches a thickness of 3 to 5 mm.

Turn the thermostat to position OFF and unplug the appliance. Remove all products from the freezer compartment. Keep the contents of the freezer in a cool place and wrapped in blankets or newspapers.

Place a container under the freezing compartment and wait for the ice to defrost. You can speed up the defrosting process by placing a bowl of hot water in the freezer.

Remove the ice with an ice scraper. **Warning:** Never remove the ice with the aid of sharp objects, defrost sprays, a hair-drier, a heater, or similar items. This may lead to unsafe situations and may cause irreparable damage to the appliance.

Clean and dry the freezer compartment. Switch the thermostat on to the right setting. When the freezer compartment reaches its correct temperature, replace the food items.

## **CLEANING AND MAINTENANCE**

Regularly clean the freezer to ensure proper operation. Before cleaning, switch off the appliance by setting the thermostat to the OFF position and unplugging the appliance.

Remove the food. Clean the interior of the appliance. Use warm water and a neutral detergent, such as baking soda, to prevent any bad smells occurring. Use two tablespoons and a quart liter of warm water. After cleaning, rinse the interior with clean water and leave the door open to let it air dry for 1 to 2 hours before the power is turned on. Be careful not to affect the electrical insulation properties when rinsing with water.

For areas that are difficult to clean in the freezer, such as narrow gaps or corners, it is recommended to wipe them regularly with a soft rag, soft brush, etc. When necessary use some auxiliary tools, such as thin sticks (tooth picks), to ensure no contamination can accumulate in these areas.

Clean the outside of the freezer and the door gasket with mild soap and water. Use a soft moist cloth.

We recommend that you dust the back of the appliance and on the floor with a cloth or vacuum cleaner once a year in order to maintain a good output and low energy consumption.

Do not use hard brushes, cleaning steel wire balls, wire brushes, abrasives, such as toothpastes, organic solvents (such as alcohol, acetone, oils, etc.), boiling water, acid or alkaline items to clean the freezer considering that this may damage the appliance surface and interior. Boiling water and benzene may deform or damage plastic parts.

## RESOLVING FAILURES YOURSELF

Breakdown	Cause	Solution
The appliance no longer works	There is an interruption in the power supply.	- check that the plug is properly inserted in the socket - check that the power cable is not damaged - check that there is voltage on the socket by connecting a different appliance, such as a night lamp
Temperature in the freezer is too high or too low	Wrong setting of the thermostat.	- turn the thermostat to a different position
	The ambient temperature is higher or lower than the temperature indicated in the table with technical data.	The appliance is intended for operation in an ambient temperature indicated in the table with technical data supplied with the appliance.
	The appliance is located in direct sunlight or near a heat source.	Change the location of the appliance according to the information in the instruction manual.
	The ventilation at the rear of the appliance is hindered.	Keep the appliance 10 cm away from the walls, for sufficient ventilation.
	The door of the freezer is opened too frequently or remains open for too long.	Open the door less often and/or reduce the time that the door remains open.
	The door is not closed properly.	Make sure the foods are placed in such a way that they do not hinder the door when it is being closed.
	The compressor does not work often enough.	Check that the ambient temperature is not lower than the range of the climate class.
	The door rubber is loose.	Fasten the door rubber or have it replaced.
The appliance is working continuously.	Wrong setting of the thermostat.	- turn the thermostat to a higher position
Unusual or loud noises	The appliance is not level and stable.	Level the appliance with the adjustable feet.
	The appliance is standing against something.	Place the appliance in such a way that it is not standing against anything.

During normal use of the cooling appliance, different types of noises can occur that do not have any effect on the correct operation of the appliance.

Noises that can be easily remedied:

- Noise due to the fact that the appliance is not level – position the appliance using the front adjustable feet. If necessary, place soft material under the rear wheels, particular in case of a tiled floor.
- Friction against other furniture – move the appliance.
- Grinding of drawers or shelves – remove the shelf or drawer and then place it back.
- Noise of colliding bottles – place the bottles apart.

Noises that can be heard during normal use of the appliance are caused by the operation of the thermostat, compressor (activation), cooling system (shrinkage and expansion of the material under the influence of temperature differences and flow of cooling liquid).

## **SICHERHEITSVORSCHRIFTEN - DE**

- Lesen Sie die Gebrauchsanleitung vor der ersten Verwendung des Geräts vollständig und aufmerksam durch und bewahren Sie diese sorgfältig auf, damit Sie sie auch später noch zurate ziehen können.
- Verwenden Sie das Gerät ausschließlich für die in der Gebrauchsanleitung beschriebenen Zwecke. Das Gerät ist für die Aufbewahrung von Lebensmitteln bestimmt. Im Gefrierbereich können Sie auch frische Lebensmittel einfrieren.
- Schließen Sie das Gerät nur an Wechselstrom an einer Schuko-Wandsteckdose mit einer Netzspannung an, die der auf dem Typenschild des Geräts angegebenen Spannung entspricht.
- Verwenden Sie keine Einfach-/Mehrfachstecker oder Verlängerungskabel.
- Verwenden Sie das Gerät nicht, wenn der Stecker, das Kabel oder das Gerät beschädigt ist oder wenn das Gerät nicht mehr ordnungsgemäß funktioniert oder wenn es heruntergefallen ist oder auf andere Weise beschädigt wurde. Wenden Sie sich dann an Ihren Händler oder unseren technischen Dienst. Ersetzen Sie den Stecker oder das Kabel auf keinen Fall selbst.
- Das Gerät muss von zwei oder mehr Personen transportiert/umgestellt und angeschlossen werden.
- Stellen Sie das Gerät vorsichtig um, damit der Fußboden nicht beschädigt wird.
- Achten Sie darauf, dass das Stromkabel bei der Installation nicht beschädigt wird.
- Achten Sie darauf, dass das Gerät nicht zu nah bei einer Wärmequelle aufgestellt wird.
- Um eine gute Belüftung zu gewährleisten, muss rund um das Gerät 10 cm Platz frei gehalten werden.
- Decken Sie die Lüftungsöffnungen niemals ab.
- Achten Sie darauf, dass die Kühlleitungen nicht beschädigt werden.
- Stellen Sie das Gerät auf einem festen, ebenen und stabilen Untergrund auf.
- Stellen Sie das Gerät in einem trockenen und gut belüfteten Raum




auf. Das Gerät ist für die Verwendung in Räumen ausgelegt, in denen die Umgebungstemperatur in die folgende Klasse fällt (die Klimaklasse ist auf dem Typenschild an der Rückseite des Geräts angegeben).

Klimaklasse	Umgebungstemperatur
SN	10°C bis 32°C
N	16°C bis 32°C
ST	16°C bis 38°C
T	16°C bis 43°C

- Bewahren Sie in dem Gerät keine explosiven und oder leicht entflammaren Stoffe auf. Die Dämpfe können brand- oder explosionsgefährlich sein.
- Bewahren Sie keine Glasflaschen oder -töpfe mit Flüssigkeiten im Gefrierschrank auf, da diese bersten können.
- Verwenden Sie keine mechanischen, elektrischen oder chemischen Mittel zur Beschleunigung des Abtauvorgangs.
- Treffen Sie entsprechende Maßnahmen, sodass Kinder nicht mit dem Gerät spielen und sich zum Beispiel darin verstecken können. Andernfalls können gefährliche Situationen entstehen.
- Sorgen Sie dafür, dass das Gerät für Kinder unzugänglich ist. Kinder verstehen die Gefahren nicht, die beim Umgang mit elektrischen Geräten entstehen können. Lassen Sie Kinder deshalb nie ohne Aufsicht mit elektrischen Geräten hantieren. Sorgen Sie dafür, dass das Gerät und das Kabel für Kinder unter 8 Jahren unzugänglich sind.
- Das Gerät darf nur dann von Kindern ab 8 Jahren und von Personen mit eingeschränkter körperlicher, sensorischer oder mentaler Leistungsfähigkeit oder einem Mangel an Erfahrung oder Wissen verwendet werden, wenn das Gerät von ihnen unter Aufsicht verwendet wird oder sie über den sicheren Gebrauch des Gerätes instruiert wurden und die sich aus dem Gebrauch ergebenden Gefahren verstehen.  
Hinweis: Kinder im Alter zwischen 3 und 8 Jahren dürfen etwas in Kühlgeräte legen und aus Kühlgeräten herausnehmen.
- Das Gerät darf von Kindern nicht gereinigt oder gewartet werden,

es sei denn, dies geschieht unter Aufsicht.

- Reparaturen an elektrischen Geräten dürfen nur von Fachleuten durchgeführt werden. Es ist gefährlich, eine Reparatur auszuführen, bei der das Gehäuse des Geräts geöffnet werden muss.
- Verwenden Sie das Gerät nur in Innenräumen und bewahren sie es nur dort auf.
- Knicken Sie das Netzkabel nie stark und lassen Sie es nie über heiße Teile laufen.
- Ziehen Sie immer den Stecker aus der Steckdose, wenn das Gerät gereinigt oder repariert wird.
- Verwenden Sie das Gerät niemals mit Teilen, die nicht vom Hersteller empfohlen oder geliefert wurden.
- Ziehen Sie nie am Kabel oder am Gerät, um den Stecker aus der Wandsteckdose zu ziehen. Fassen Sie den Stecker nie mit nassen oder feuchten Händen an.
- Vorsicht bei Eiswürfeln oder Speiseeis. Wenn diese direkt aus dem Gefrierschrank konsumiert werden, besteht die Gefahr von Erfrierungen.
- Tauchen Sie das Gerät, das Kabel oder den Stecker niemals in Wasser ein.
- Das Gerät darf nicht mit einer Zeitschaltuhr oder einer separaten Fernbedienung betrieben werden.
- Dieses Gerät ist ausschließlich für die Verwendung in Haushalten geeignet. Bei unsachgemäßer Verwendung des Geräts besteht bei eventuellen Defekten kein Anspruch auf Schadensersatz und das Recht auf Garantie verfällt.
-  Wenn Sie beschließen, das Gerät wegen eines Defekts nicht mehr zu verwenden, empfehlen wir Ihnen, das Kabel zu durchtrennen, nachdem Sie den Stecker aus der Wandsteckdose gezogen haben. Haushaltsgeräte gehören nicht in den Restmüll. Bringen Sie das Gerät zur entsprechenden Abfallverwertungsstelle Ihrer Gemeinde.

## KÄLTEMITTEL

Der Kältemittelkreislauf des Geräts enthält das Kältemittel Isobuten

(R600a), ein natürliches Gas mit einer hohen Umweltverträglichkeit, das jedoch brennbar (entzündlich) ist. Während des Transports und der Installation des Geräts müssen Sie daher sicherstellen, dass die Komponenten des Kältemittelkreislaufs nicht beschädigt werden. Das Kältemittel (R600a) ist brennbar.

**WARNUNG:** Kühlschränke enthalten Kältemittel und Gase in der Isolierung. Kältemittel und Gase müssen auf eine professionelle Weise entsorgt werden, da sie Augenverletzungen verursachen oder sich entzünden können. Stellen Sie vor der ordnungsgemäßen Entsorgung sicher, dass die Leitungen des Kältemittelkreislaufs nicht beschädigt sind.



## **WARNUNG: Brandgefahr/brennbare Materialien**

Beachten Sie Folgendes, wenn der Kältemittelkreislauf beschädigt ist:

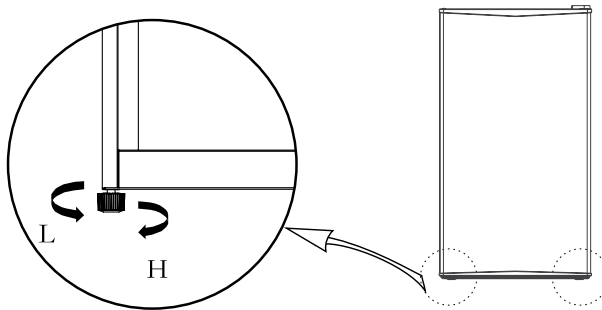
- Vermeiden Sie offenes Feuer und Zündquellen.
  - Lüften Sie den Raum, in dem sich das Gerät befindet, gründlich.
- Es ist gefährlich, die Spezifikationen zu ändern oder dieses Produkt auf irgendeine Weise zu modifizieren. Schäden am Kabel können zu einem Kurzschluss, Feuer und/oder einem elektrischen Schlag führen.

## PRODUKTBESCHREIBUNG

1. Brett
2. Thermostat
3. Tropfschale
4. Stellfüße
5. Tür



## VOR DER ERSTEN VERWENDUNG



Bevor Sie das Gerät zum ersten Mal benutzen, müssen Sie Folgendes tun: Packen Sie das Gerät vorsichtig aus und entfernen Sie das gesamte Verpackungsmaterial und eventuelle Werbeaufkleber. Bewahren Sie die Verpackung (Plastikbeutel, Styropor und Pappe) immer für Kinder unzugänglich auf. Kontrollieren Sie das Gerät nach dem Auspacken gründlich auf äußerliche Schäden, die eventuell durch den Transport entstanden sein können. Stellen Sie das Gerät auf einem stabilen, flachen Untergrund auf und achten Sie darauf, dass rundherum Platz für eine ausreichende Belüftung vorhanden ist. Zwischen dem Gerät und den Wänden müssen rundherum mindestens 10 cm frei sein. Auf diese Art und Weise kann das Gerät Wärme gut ableiten, richtig kühlen und sparsam laufen. Mit den Stellfüßen können Sie das Gerät waagrecht ausrichten. Stellen Sie das Gerät nicht in die Nähe von Wärmequellen wie Heizungen oder Herden. Beachten Sie die Klimaklasse des Geräts. Bei der Aufstellung in einem zu kühlen Raum funktioniert der Kühlschrank nicht optimal.

Lassen Sie das Gerät nach dem Aufstellen mindestens drei Stunden stehen, bevor Sie den Stecker in die Steckdose stecken.

Reinigen Sie zuerst den Innenraum des Geräts. Verwenden Sie dazu warmes Wasser mit beispielsweise Spülmittel, Allesreiniger oder Soda. Spülen Sie die Innenseite des Geräts nach der Reinigung mit klarem Wasser ab und trocknen Sie sie gründlich ab. Lassen Sie das Gerät 1 bis 2 Stunden trocknen.

## VERWENDUNG

Das Bedienfeld befindet sich in des Geräts. Kontrollieren Sie, dass der Thermostat auf Einstellung OFF steht. Kontrollieren Sie, ob die Netzspannung mit der angegebenen Spannung auf dem Typenschild übereinstimmt, und stecken Sie den Stecker in die Steckdose.

### Die Temperatur einstellen

Mit Hilfe des Thermostats können Sie das Gerät einschalten und die Temperatur im Gefrierschrank ändern.

Mögliche Einstellungen des Thermostats:

Einstellung OFF	- keine Kühlung, sondern Strom
Einstellung MIN	- höchste Temperatur, am wenigsten kalt
Einstellung NORMAL	- optimale Temperatur
Einstellung MAX	- niedrigste Temperatur, am kältesten



Stellen Sie die Temperatur mit dem Thermostat ein und wählen Sie eine Einstellung zwischen MIN und MAX. Wir empfehlen, das Gerät auf NORMAL einzustellen. Das Gerät kühlt jetzt kontinuierlich, bis die eingestellte Temperatur erreicht ist. Das Gerät sollte diese Temperatur zuerst ohne Lebensmittel erreichen. Das dauert in den meisten Fällen 2 bis 3 Stunden. Danach können Sie den Thermostat auf die gewünschte Einstellung drehen und das Gerät mit Lebensmitteln füllen.

Um das Gerät auszuschalten, stellen Sie den Thermostat auf Einstellung OFF und entfernen Sie den Stecker aus der Steckdose.

### Achtung:

Die Umgebungstemperatur, die Häufigkeit, mit der die Tür geöffnet wird, und die Position des Geräts wirken sich auf die Temperatur im Inneren aus. Berücksichtigen Sie dies bitte bei der Einstellung des Thermostats.

- Legen Sie keine heißen Lebensmittel in das Gerät.
- Stellen Sie niemals gefährliche, leicht entzündliche oder explosive Stoffe wie Alkohol, Aceton oder Benzin in das Gerät, andernfalls kann Explosionsgefahr bestehen.
- Verpacken Sie Fleisch und Fisch gut, um unangenehme Gerüche zu vermeiden.
- Legen Sie keine Lebensmittel direkt gegen die Rückwand des Geräts.
- Lassen Sie ausreichend Platz zwischen den verschiedenen Lebensmitteln, damit die Luft gut zirkulieren kann.
- Lassen Sie die Tür nicht länger als nötig geöffnet.

## TIPPS

- Eine hohe Umgebungstemperatur hat einen negativen Einfluss auf den Energieverbrauch. Auch direkte Sonneneinstrahlung und andere Wärmequellen in der Nähe des Geräts haben eine ungünstige Auswirkung.
- Halten Sie die Lüftungsöffnungen frei. Verdeckte und verschmutzte Öffnungen führen zu einem hohen Energieverbrauch. Achten Sie auf ausreichend Platz rundum den Gefrierschrank, damit eine gute Belüftung und ein guter Luftstrom um das Gerät herum gewährleistet sind.
- Öffnen Sie die Tür des Geräts nicht häufiger als unbedingt erforderlich und lassen Sie die Tür möglichst kurz offen.
- Stellen Sie den Thermostat weniger kalt ein, wenn die Umstände dies zulassen.
- Lassen Sie gekochte Lebensmittel, die Sie im Gerät aufbewahren möchten, erst auf Zimmertemperatur abkühlen, bevor Sie sie hineinlegen.
- Reif oder Eis führen zu einem höheren Stromverbrauch. Entfernen Sie dies(en) daher regelmäßig, wenn die Schicht 3 bis 5 mm dick ist.
- Ein Türgummi, das nicht gut schließt, kann zu erhöhtem Stromverbrauch führen. Lassen Sie es daher rechtzeitig von einem Fachmann austauschen.
- Wenn die Anweisungen nicht befolgt werden, kann dies zu höherem Stromverbrauch führen.

Um Verunreinigungen von Lebensmitteln vorzubeugen, beachten Sie bitte die folgenden Anweisungen:

- Wenn die Tür über einen langen Zeitraum geöffnet bleibt, kann die Temperatur in den verschiedenen Fächern des Geräts beträchtlich ansteigen.
- Reinigen Sie die Oberflächen, die mit Lebensmitteln in Kontakt kommen, und die zugänglichen Ablaufsysteme regelmäßig.
- Bewahren Sie rohes Fleisch und rohen Fisch in geeigneten Behältern im Kühlschrank auf, sodass diese nicht mit anderen Lebensmitteln in Kontakt kommen oder deren Flüssigkeit nicht auf andere Lebensmittel tropft.
- 2 Sterne-Gefrierfächer sind für das Aufbewahren von bereits tiefgekühlten Lebensmitteln, das Aufbewahren oder Zubereiten von Eiscreme und das Herstellen von Eiswürfeln geeignet.
- Gefrierfächer mit 1, 2 oder 3 Sternen sind nicht für das Einfrieren von frischen Lebensmitteln geeignet.

Nummer	Fächer-TYP	Lagertemp. [°C]	Geeignete Lebensmittel
1	Kühlschrank	+2 ~ +8	Eier, gekochte Lebensmittel, verpackte Lebensmittel, Obst und Gemüse, Milchprodukte, Gebäck, Getränke und andere Lebensmittel, die nicht tiefgefroren werden können.
2	(***)*-Gefrierfach	≤-18	Meeresfrüchte (Fisch, Garnelen, Schalentiere), Süßwasser-Fischereiprodukte und Fleischprodukte (empfohlene Lagerdauer: 3 Monate; je länger ein Produkt gelagert wird, desto stärker werden Geschmack und Nährwerte beeinträchtigt), geeignet für tiefgekühlte frische Lebensmittel.
3	***-Gefrierfach	≤-18	Meeresfrüchte (Fisch, Garnelen, Schalentiere), Süßwasser-Fischereiprodukte und Fleischprodukte (empfohlene Lagerdauer: 3 Monate; je länger ein Produkt gelagert wird, desto stärker werden Geschmack und Nährwerte beeinträchtigt), geeignet für tiefgekühlte frische Lebensmittel.
4	**-Gefrierfach	≤-12	Meeresfrüchte (Fisch, Garnelen, Schalentiere), Süßwasser-Fischereiprodukte und Fleischprodukte (empfohlene Lagerdauer: 3 Monate; je länger ein Produkt gelagert wird, desto stärker werden Geschmack und Nährwerte beeinträchtigt), geeignet für tiefgekühlte frische Lebensmittel.
5	*-Gefrierfach	≤-6	Meeresfrüchte (Fisch, Garnelen, Schalentiere), Süßwasser-Fischereiprodukte und Fleischprodukte (empfohlene Lagerdauer: 3 Monate; je länger ein Produkt gelagert wird, desto stärker werden Geschmack und Nährwerte beeinträchtigt), geeignet für tiefgekühlte frische Lebensmittel.
6	0 Sterne	-6 ~ 0	Frisches Fleisch (Schwein, Rind, Hähnchen), frischer Fisch, bestimmte verpackte und verarbeitete Lebensmittel usw. (Es wird empfohlen, diese Produkte am selben Tag zu verzehren, auf jeden Fall jedoch innerhalb von 3 Tagen.) Selbst verpackte/teilweise eingewickelte verarbeitete Lebensmittel (nicht zum Tiefkühlen geeignete Lebensmittel).
7	Kühlbereich	-2 ~ +3	Frisches/gefrorenes Fleisch (Schwein, Rind, Hähnchen), Süßwasser-Fischereiprodukte usw. (7 Tage bei einer Temperatur unter 0°C; bei einer Temperatur über 0°C wird der Verzehr am selben Tag empfohlen, auf jeden Fall jedoch innerhalb von 2 Tagen.) Meeresfrüchte (Bei Temperaturen unter 0°C: 15 Tage; es wird nicht empfohlen, diese Produkte bei Temperaturen über 0°C zu lagern.)
8	Frische Lebensmittel	0 ~ +4	Frisches Fleisch (Schwein, Rind, Hähnchen), frischer Fisch, gekochte Lebensmittel usw. (Es wird empfohlen, diese Produkte am selben Tag zu verzehren, auf jeden Fall jedoch innerhalb von 3 Tagen.)
9	Wein	+5 ~ +20	Rotwein, Weißwein, Sekt usw.

**Wichtiger Hinweis:** Bewahren Sie unterschiedliche Lebensmittel in den entsprechenden Fächern oder bei der für die gekauften Produkte angegebenen Lagertemperatur auf.

- Wenn das Gefriergerät über einen langen Zeitraum nicht verwendet wird, müssen Sie es ausschalten, abtauen, reinigen, trocknen und die Tür offen lassen, um zu verhindern, dass sich im Gerät Schimmel bildet.

**Reinigung des Wasserspenders (speziell für Produkte mit Wasserspender):**

- Reinigen Sie die Wasserbehälter, wenn diese 48 Stunden nicht verwendet wurden; spülen Sie das an eine Wasserversorgung angeschlossene Wassersystem, wenn 5 Tage kein Wasser entnommen wurde.

**WARNUNG –** Die Lebensmittel müssen in den Tüten verpackt werden, bevor sie in den Gefrierschrank gelegt werden, und die Flüssigkeiten müssen in Flaschen oder geschlossenen Behältern verpackt werden, um das Problem zu vermeiden, dass die Gestaltungsstruktur des Produktes nicht leicht zu reinigen ist.

## **ABTAUEN**

Tauen Sie das Gerät ab, wenn die Eisschicht im Gefrierteil 3 bis 5 mm dick geworden ist.

Stellen Sie das Thermostat auf Einstellung OFF und ziehen Sie den Stecker aus der Steckdose. Entfernen Sie alle Produkte aus dem Gefrierteil. Bewahren Sie gefrorene Produkte in Zeitungen oder Decken gehüllt an einem kühlen Ort auf.

Stellen Sie eine Auffangwanne unter das Gefrierteil und warten Sie, bis das Eis abgetaut ist. Sie können das Abtauen beschleunigen, indem Sie eine Schale mit heißem Wasser in das Gefrierfach stellen.

Entfernen Sie das Eis mit einem Eisschaber. **Warnung:** Entfernen Sie Eisablagerungen niemals mit scharfen Gegenständen, Abtausprays, einem Fön, einem Heizstrahler oder etwas Ähnlichem. Dies kann zu unsicheren Situationen und irreparablen Schäden am Gerät führen.

Reinigen und trocknen Sie das Gefrierteil. Stellen Sie das Thermostat wieder in die gewünschte Stellung. Legen Sie die gefrorenen Produkte erst wieder in das Gefrierteil, wenn es wieder die richtige Temperatur erreicht hat.

## **REINIGUNG & WARTUNG**

Reinigen Sie den Gefrierschrank regelmäßig, um seine Funktion zu gewährleisten. Stellen Sie das Thermostat vor der Reinigung auf Einstellung OFF und ziehen Sie den Stecker aus der Steckdose.

Das Essen entfernen. Reinigen Sie das Innenseite des Geräts. Verwenden Sie warmes Wasser und ein neutrales Waschmittel um unangenehme Gerüche zu vermeiden. Wischen Sie die Innenseite des Gefrierschranks nach der Reinigung mit sauberem Wasser ab und trocknen Sie alles gut nach. Lassen Sie das Gerät 1 bis 2 Stunden trocknen. Achten Sie darauf, dass Sie beim Spülen mit Wasser die elektrischen Isoliereigenschaften nicht beeinträchtigen.

Für Bereiche, die im Gefrierschrank schwer zu reinigen sind, wie zum Beispiel enge Spalten oder Ecken, empfiehlt es sich, sie regelmäßig mit einem weichen Lappen, weicher Bürste usw. zu wischen. Wenn nötig ein Werkzeug, wie dünne Stöcke (z. B. Zahnstocher), verwenden, um sicherzustellen, dass in diesen Bereichen keine Verunreinigung auftreten kann.

Reinigen Sie die Außenseite des Gefrierschranks und die Türgummis mit einem weichen feuchten Tuch.

Wir empfehlen, einmal im Jahr die Rückseite des Gerätes und auf dem Boden mit einem Tuch oder Staubsauger zu verstauen, um eine gute Leistung und einen geringen Energieverbrauch zu erhalten.

Verwenden Sie keine harten Bürsten, Stahldrahtkugeln reinigen, Drahtbürsten, Schleifmittel, wie Zahnpasta, organische Lösungsmittel (wie Alkohol, Aceton, Öle, etc.), kochendes Wasser, Säure oder alkalische Gegenstände, um den Gefrierschrank zu reinigen, wenn man bedenkt, dass dies den Gefrierschrank beschädigen kann. Fläche und Innenraum. Kochendes Wasser und Benzol können Kunststoffteile deformen oder beschädigen.

## STÖRUNGEN SELBST BEHEBEN

Störung	Ursache	Lösung
Das Gerät funktioniert überhaupt nicht.	Die Stromzufuhr ist unterbrochen.	- Kontrollieren Sie, ob der Stecker richtig in die Steckdose gesteckt ist. - Kontrollieren Sie, ob das Stromkabel beschädigt ist. - Kontrollieren Sie, ob Spannung an der Steckdose anliegt; schließen Sie dazu ein anderes Gerät (zum Beispiel eine Nachtlampe) an die Steckdose an.
Temperatur im Gefrierschrank ist zu hoch oder zu niedrig	Falsche Einstellung des Thermostats.	- Stellen Sie den Thermostat anders ein.
	Die Umgebungstemperatur ist höher oder niedriger als die Temperatur, die in der Tabelle mit technischen Daten angegeben ist.	Das Gerät ist für die Verwendung in einer Umgebungstemperatur ausgelegt, die in der Tabelle mit technischen Daten des Geräts angegeben ist.
	Das Gerät steht in der Sonne oder zu nahe bei einer Wärmequelle.	Ändern Sie den Standort des Geräts, beachten Sie dabei die Anweisungen in der Gebrauchsanleitung.
	Die Lüftung auf der Rückseite des Geräts wird behindert.	Um eine ausreichende Lüftung zu gewährleisten, müssen Sie darauf achten, dass das Gerät 10 cm von den Wänden entfernt steht.
	Die Tür des Gefrierschranks wird zu häufig geöffnet oder bleibt zu lange offen.	Öffnen Sie die Tür weniger häufig und/oder lassen Sie die Tür kürzer offen.
	Die Tür ist nicht richtig geschlossen.	Achten Sie darauf, dass die Lebensmittel so hingelegt/hingestellt werden, dass sie das Schließen der Tür nicht behindern.
	Der Kompressor wird nicht oft genug eingeschaltet.	Vergewissern Sie sich, dass die Umgebungstemperatur nicht niedriger ist als der Bereich der Klimaklasse.
	Das Türgummi hat sich gelöst.	Drücken Sie das Türgummi fest oder lassen Sie es austauschen.
Das Gerät läuft kontinuierlich.	Falsche Einstellung des Thermostats.	- Stellen Sie den Thermostat auf eine höhere Einstellung.
Ungewöhnliche oder laute Geräusche	Das Gerät ist nicht richtig ausgerichtet und steht nicht stabil.	Richten Sie das Gerät mit den Stellfüßen waagrecht aus.
	Das Gerät steht nicht frei, es kommt mit anderen Gegenständen in Kontakt.	Stellen Sie das Gerät so auf, dass es keinen Kontakt mit anderen Gegenständen hat.

Bei der normalen Verwendung des Kühlgeräts können verschiedene Arten von Geräuschen auftreten, die keinerlei Einfluss auf die einwandfreie Funktion haben.

Geräusche, die sich einfach beseitigen lassen:

- Lärm, weil das Gerät nicht waagrecht ausgerichtet ist – Das Gerät kann mit den vorderen Stellfüßen ausgerichtet werden. Legen Sie gegebenenfalls weiches Material unter die hinteren Räder (dies gilt insbesondere bei Fliesen).
- Reibung beim Kontakt mit anderen Möbeln – Stellen Sie das Gerät um.
- Knirschen von Schubladen oder Böden. – Nehmen Sie die Schublade oder den Boden heraus und setzen Sie sie/ihn dann wieder ein.
- Lärm durch zusammenstoßende Flaschen. – Stellen Sie die Flaschen weiter auseinander.

Geräusche, die während der normalen Verwendung des Geräts zu hören sind, werden durch die Funktion des Thermostats, den Kompressor (Einschaltgeräusch), das Kühlsystem (Schrumpfen und Ausdehnen des Materials durch Temperaturunterschiede und das Strömen von Kühlflüssigkeit) verursacht.



## **CONSIGNES DE SÉCURITÉ – FR**


- **Lisez attentivement et entièrement le mode d'emploi avant d'utiliser l'appareil pour la première fois, et conservez-le soigneusement pour une consultation future.**
- Utilisez cet appareil uniquement aux fins décrites dans ce mode d'emploi. Cet appareil convient pour la conservation de produits alimentaires. Le compartiment de congélation vous permet également de congeler des produits alimentaires frais.
- Branchez l'appareil uniquement sur du courant alternatif, sur une prise de courant murale mise à la terre, avec une tension de secteur correspondant à celle indiquée sur la plaque signalétique de l'appareil.
- N'utilisez pas un ou plusieurs adaptateurs ou prolongateurs électriques.
- N'utilisez pas l'appareil si la fiche, le câble d'alimentation ou l'appareil est endommagé, ou si l'appareil ne fonctionne plus correctement ou s'il est tombé ou endommagé d'une autre manière. Dans ce cas, consultez le revendeur ou notre service technique. Ne remplacez en aucun cas la fiche ou le câble d'alimentation vous-même.
- Le déplacement et l'installation de l'appareil doivent être effectués par au minimum deux personnes.
- Déplacez l'appareil avec prudence, afin d'éviter de détériorer le sol.
- Veillez à ce que le câble d'alimentation ne se détériore pas durant l'installation.
- Vérifiez si l'appareil n'est pas placé trop près d'une source de chaleur.
- Afin d'assurer une ventilation correcte, un espace libre de 10 cm doit être conservé autour de l'appareil.
- Ne couvrez jamais les orifices de ventilation.
- Veillez à ce que les conduites de liquide réfrigérant ne se détériorent pas.

- Installez l'appareil sur un sol ou support ferme, plat et stable.
- Installez l'appareil dans un endroit sec et correctement ventilé. L'appareil est prévu pour être utilisé dans une pièce dont la température ambiante relève de la classe suivante, en fonction de la classe climatique indiquée sur la plaque signalétique se trouvant à l'arrière de l'appareil.

Classe climatique	Température ambiante
SN	De 10 °C à 32 °C
N	De 16°C à 32 °C
ST	De 16°C à 38°C
T	De 16°C à 43°C

- Ne conservez pas de substances explosives ou facilement inflammables dans l'appareil. Les vapeurs peuvent provoquer un risque d'incendie ou d'explosion.
- Ne conservez pas dans le congélateur de pots ou bouteilles en verre contenant des liquides, car ils pourraient se briser du fait de la congélation.
- N'employez pas de moyens mécaniques, électriques ou chimiques pour accélérer le processus de dégivrage.
- Veillez à ce que les enfants ne puissent pas jouer avec l'appareil, comme se cacher dedans. Ceci est dangereux.
- Maintenez l'appareil hors de portée des enfants. Les enfants ne sont pas conscients des dangers qui peuvent résulter de la manipulation d'appareils électriques. Ne laissez donc jamais des enfants utiliser des appareils électriques sans surveillance. Tenez l'appareil et le câble d'alimentation hors de portée des enfants de moins de 8 ans.
- L'appareil peut être utilisé par les enfants à partir de 8 ans et par des personnes ayant des capacités physiques, sensorielles ou mentales réduites ou un manque d'expérience et de connaissances, à condition qu'ils utilisent l'appareil sous surveillance ou qu'ils aient reçu des instructions concernant l'utilisation de l'appareil en toute sécurité et qu'ils comprennent les dangers encourus.

Remarque : Les enfants âgés de 3 à 8 ans sont autorisés à charger et décharger les appareils de réfrigération.

- L'appareil ne doit pas être nettoyé ni entretenu par des enfants, à moins que ceci soit effectué sous surveillance.
- Les réparations sur les appareils électriques doivent être effectuées exclusivement par des techniciens spécialisés. Il est dangereux d'effectuer une réparation nécessitant l'ouverture du logement de l'appareil.
- L'appareil ne doit être utilisé et rangé qu'à l'intérieur.
- Le câble d'alimentation ne doit pas être plié de manière trop serrée ou entrer en contact avec les parties chaudes.
- Lorsque l'appareil est nettoyé ou réparé, retirez toujours la fiche de la prise de courant.
- N'utilisez jamais l'appareil avec des pièces de rechange qui n'ont pas été recommandées ou livrées par le fabricant.
- Ne tirez pas sur le câble d'alimentation ou l'appareil pour retirer la fiche de la prise de courant murale. Ne touchez jamais la fiche électrique avec les mains mouillées ou humides.
- Attention aux glaçons et glaces. S'ils sont consommés sitôt sortis du congélateur, ils peuvent provoquer des blessures par hypothermie.
- N'immergez jamais l'appareil, le câble d'alimentation ou la fiche dans l'eau.
- L'appareil ne convient pas pour utilisation avec une minuterie ou une commande à distance séparée.
- Cet appareil est uniquement destiné à un usage domestique. Si l'appareil est utilisé de manière inappropriée, il n'y aura aucun droit à une indemnisation en cas d'éventuels défauts et la garantie sera annulée.
-  Si l'appareil n'est plus utilisé en raison d'un défaut, nous conseillons de retirer la fiche de la prise de courant murale et de couper le câble d'alimentation. Les appareils ménagers ne doivent pas être jetés avec les déchets courants. Déposez l'appareil à la déchetterie municipale.

## Réfrigérant

Le réfrigérant isobutène (R600a) est contenu dans le circuit réfrigérant de l'appareil ; il s'agit d'un gaz naturel avec un haut niveau de compatibilité environnementale, qui est néanmoins inflammable. Durant le transport et l'installation de l'appareil, veillez à ce qu'aucun des composants du circuit réfrigérant ne soit endommagé. Le réfrigérant (R600a) est inflammable.

**AVERTISSEMENT** : Les réfrigérateurs contiennent du réfrigérant et des gaz dans l'isolation. Le réfrigérant et les gaz doivent être évacués de manière professionnelle car ils peuvent occasionner des lésions oculaires ou provoquer des incendies. Assurez-vous que la tuyauterie du circuit réfrigérant n'est pas endommagée avant d'effectuer une évacuation appropriée.



**AVERTISSEMENT : Risque d'incendie / matériaux inflammables**

Si le circuit réfrigérant est endommagé :

- Évitez les flammes nues et sources d'inflammation.
- Aérez abondamment la pièce dans laquelle est situé l'appareil.

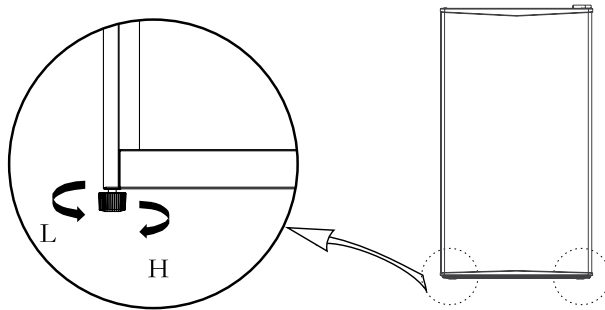
Il est dangereux d'altérer les spécifications ou de modifier ce produit, de quelque manière que ce soit. Tout endommagement du cordon d'alimentation peut entraîner un court-circuit, un incendie et/ou un choc électrique.

## DESCRIPTION DU PRODUIT

1. Étagère
2. Thermostat
3. Bac d'égouttage
4. Pieds réglables
5. Porte



## MISE EN SERVICE



Avant d'utiliser l'appareil pour la première fois, vous devez procéder comme suit : déballer l'appareil avec précaution et retirez tout le matériel d'emballage ainsi que d'éventuels autocollants publicitaires. Conservez le matériel d'emballage (sacs en plastique, polystyrène expansé et cartons) hors de portée des enfants. Après l'avoir déballé, vérifiez scrupuleusement si l'appareil n'a pas été endommagé (dommages apparents) pendant le transport. Placez l'appareil sur un sol ou support stable et plat et laissez suffisamment d'espace tout autour pour assurer une bonne ventilation. Il faut au minimum 10 cm d'espace tout autour, entre l'appareil et les murs. Ceci permet à l'appareil d'éliminer correctement la chaleur, de bien refroidir et de fonctionner de manière économique en énergie. Les pieds de réglage permettent de placer l'appareil de niveau. Ne placez pas l'appareil à proximité de sources de chaleur telles que des appareils de chauffage ou cuisinières. Veillez à respecter la classe climatique de l'appareil. Le réfrigérateur ne fonctionnera pas correctement s'il est placé dans une pièce trop froide.

Lorsque l'appareil est installé, laissez-le au repos durant au minimum 3 heures avant de brancher la fiche dans la prise de courant.

Nettoyez au préalable l'intérieur de l'appareil. Utilisez à cet effet une eau savonneuse chaude, avec par exemple du liquide vaisselle, du nettoyant ménager ou de la soude. Après le nettoyage, rincez l'intérieur de l'appareil à l'eau claire et séchez l'ensemble correctement. Laissez l'appareil sécher durant 1 à 2 heures.

## UTILISATION

La commande de l'appareil se trouve à l'intérieur. Vérifiez si le thermostat se trouve en position OFF. Contrôlez si la tension du réseau correspond à celle indiquée sur la plaque signalétique de l'appareil, et branchez la fiche dans la prise de courant.

### Réglage de la température

En utilisant le thermostat, vous pouvez allumer l'appareil et modifier la température dans le congélateur.

Les positions possibles du thermostat :

- |                 |   |
|-----------------|---|
| Position OFF    | - pas de refroidissement, mais de puissance         |
| Position MIN    | - la plus haute température, le moins froid         |
| Position NORMAL | - température optimale                              |
| Position MAX    | - la plus basse température minimale, le plus froid |



Réglez la température à l'aide du thermostat et choisissez une position entre MIN et MAX. Nous vous conseillons de régler l'appareil en position NORMAL. L'appareil va désormais faire du froid de manière continue, jusqu'à ce qu'il atteigne la température réglée. Laissez l'appareil atteindre la température réglée sans y placer de produits alimentaires. Ceci prend généralement 2 à 3 heures. Vous pouvez ensuite régler le thermostat sur la position souhaitée et remplir l'appareil de produits alimentaires.

Pour éteindre l'appareil, placez le thermostat en position OFF et débranchez la fiche de la prise de courant murale.

### Remarques :

La température ambiante, la fréquence des ouvertures de la porte et la position de l'appareil ont une influence sur la température à l'intérieur du congélateur. Vous devez donc en tenir compte lors du réglage du thermostat.

- Ne placez pas d'aliments chauds dans l'appareil.
- Ne placez **jamais** de substances dangereuses, inflammables ou explosives telles que de l'alcool, de l'acétone ou du benzène dans l'appareil, en raison du risque d'explosion.
- Emballez correctement les viandes et poissons, afin d'éviter des odeurs désagréables.
- Ne placez pas de produits alimentaires contre la paroi du fond de l'appareil.
- Laissez suffisamment d'espace entre les différents produits alimentaires pour que l'air puisse circuler correctement.
- Ne maintenez pas la porte ouverte plus longtemps que nécessaire.

## CONSEILS

- Les températures ambiantes élevées ont un impact négatif sur la consommation d'énergie. La lumière directe du soleil et d'autres sources de chaleur à proximité de l'appareil, ont également une influence négative.
- Les orifices de ventilation doivent rester dégagés. Si ces orifices sont couverts ou encrassés, cela provoque une hausse de la consommation énergétique. Assurez suffisamment d'espace libre autour du congélateur, afin de permettre une ventilation et une circulation de l'air correctes autour de l'appareil.
- N'ouvrez pas la porte de l'appareil plus souvent que nécessaire et laissez la porte le moins longtemps possible ouverte.
- Réglez le thermostat sur une position plus basse lorsque les conditions le permettent.
- Laissez refroidir au préalable jusqu'à la température ambiante les aliments cuits que vous souhaitez conserver au congélateur, avant de les placer dans l'appareil.
- Le givre et la glace provoquent une augmentation de la consommation d'électricité. Vous devez donc les éliminer régulièrement, dès que leur épaisseur atteint 3 à 5 mm.
- Si le joint d'étanchéité en caoutchouc de la porte ne ferme plus correctement, cela peut augmenter la consommation d'électricité. Ce joint doit donc être remplacé à temps et par un technicien compétent.
- Le fait de ne pas respecter les instructions peut conduire à une augmentation de la consommation d'électricité.

Pour éviter la contamination des aliments, veuillez respecter les consignes suivantes

- L'ouverture de la porte pendant des périodes prolongées peut entraîner une augmentation significative de la température dans les compartiments de l'appareil.
- Nettoyez régulièrement les surfaces qui entrent en contact avec les aliments, ainsi que les systèmes de drainage accessibles.
- Entreposer la viande et le poisson crus dans des conteneurs adaptés dans le réfrigérateur, de sorte qu'ils ne soient pas en contact avec, ou qu'ils s'égouttent sur d'autres aliments.
- Les compartiments pour aliments surgelés deux étoiles conviennent pour le stockage d'aliments pré-congelés, le stockage ou la fabrication de crème glacée et la fabrication de glaçons.
- Les compartiments une, deux et trois étoiles ne conviennent pas pour la congélation d'aliments frais.

Ordre	Type de compartiment	Temp. de stockage ciblée [°C]	Aliments appropriés
1	Réfrigérateur	+2 ~ +8	Les œufs, aliments cuits, aliments conditionnés, fruits et légumes, produits laitiers, gâteaux, boissons et autres aliments ne sont pas adaptés pour la congélation.
2	(***)*-Congélateur	≤-18	Produits de la mer (poisson, crevettes, crustacés), produits d'eau douce et produits à base de viande (recommandé pour 3 mois ; plus la durée de stockage est longue, moins le goût et l'apport nutritif sont bons.), adapté pour les aliments frais congelés.
3	***-Congélateur	≤-18	Produits de la mer (poisson, crevettes, crustacés), produits d'eau douce et produits à base de viande (recommandé pour 3 mois ; plus la durée de stockage est longue, moins le goût et l'apport nutritif sont bons.), adapté pour les aliments frais congelés.
4	** -Congélateur	≤-12	Produits de la mer (poisson, crevettes, crustacés), produits d'eau douce et produits à base de viande (recommandé pour 3 mois ; plus la durée de stockage est longue, moins le goût et l'apport nutritif sont bons.), adapté pour les aliments frais congelés.
5	*-Congélateur	≤-6	Produits de la mer (poisson, crevettes, crustacés), produits d'eau douce et produits à base de viande (recommandé pour 3 mois ; plus la durée de stockage est longue, moins le goût et l'apport nutritif sont bons.), adapté pour les aliments frais congelés.
6	0 étoile	-6 ~ 0	Porc, bœuf, poisson, volaille frais, certains aliments transformés et conditionnés, etc. (il est recommandé de les manger le jour même, pas plus de 3 jours de préférence). Aliments transformés partiellement encapsulés (aliments non congelables).
7	Refroidissement	-2 ~ +3	Porc, bœuf, volaille, produits d'eau douce, etc. frais/congelés (7 jours en dessous de 0°C et au-dessus de 0°C est recommandé pour une consommation le jour même, pas plus de 2 jours de préférence). Produits de la mer (moins de 0 pendant 15 jours ; il n'est pas recommandé de stocker au-dessus de 0°C).
8	Aliments frais	0 ~ +4	Porc, bœuf, poisson, volaille frais, aliments cuits, etc. (il est recommandé de les manger le jour même, pas plus de 3 jours de préférence)
9	Vin	+5 ~ +20	Vin rouge, vin blanc, vin pétillant, etc.

Remarque : veuillez stocker différents aliments selon les compartiments ou la température de stockage ciblée de vos produits achetés.

- Si le congélateur est laissé vide pendant de longues périodes, mettez-le hors tension, dégivrez-le, nettoyez-le, séchez-le et laissez la porte ouverte afin d'éviter le développement de moisissures à l'intérieur de l'appareil.

Nettoyage du distributeur d'eau (spécialement pour les produits avec distributeurs d'eau) :

- Nettoyez les réservoirs d'eau s'ils n'ont pas été utilisés pendant 48 heures ; purgez le système d'eau raccordé à l'alimentation d'eau, si l'eau n'a pas été tirée pendant 5 jours.

**ATTENTION** - Les aliments doivent être emballés dans des sacs avant d'être stockés dans le congélateur, et les liquides doivent être embouteillés ou mis dans des récipients fermés pour éviter que le problème de la difficulté à nettoyer le produit en raison de sa structure complexe ne se présente.

## **DÉGIVRAGE**

L'appareil doit être dégivré dès que la couche de glace atteint une épaisseur de 3 à 5 mm dans le compartiment de congélation.

Placez le thermostat en position OFF et débranchez la fiche de la prise de courant. Enlevez tous les produits du compartiment de congélation. Conservez les produits congelés dans un endroit froid, emballés dans du papier journal et des couvertures.

Placez un bac collecteur sous le compartiment congélateur et attendez que la glace fonde. Pour accélérer au dégivrage, placez un plat rempli d'eau chaude dans le compartiment congélateur.

Enlevez la glace éventuellement à l'aide du grattoir en plastique accompagnant l'appareil. Avertissement : N'enlevez jamais la couche de glace à l'aide d'objets pointus ou tranchants, de spray de dégivrage, sèche-cheveux, petit radiateur électrique ou autre équipement comparable. Ceci pourrait entraîner des situations dangereuses et provoquer des dégâts irréparables pour l'appareil.

Nettoyez et séchez le compartiment de congélation. Réglez de nouveau le thermostat sur la position souhaitée. Ne remplacez les produits congelés dans le compartiment de congélation que lorsque ce dernier est de nouveau à la température voulue.

## **NETTOYAGE ET ENTRETIEN**

Pour garantir un bon fonctionnement, nettoyez régulièrement le congélateur. Avant de nettoyer l'appareil, éteignez-le en plaçant le thermostat en position OFF et en débranchant la fiche de la prise de courant.

Nettoyez l'intérieur de l'appareil. Utilisez à cet effet une eau savonneuse chaude, avec par exemple du produit vaisselle, du nettoyant ménager ou de la soude pour éviter les mauvaises odeurs. Après le nettoyage, rincez l'intérieur de l'appareil à l'eau claire et séchez l'ensemble correctement. Laissez l'appareil sécher durant 1 à 2 heures.

Pour les zones difficiles à nettoyer dans le congélateur, telles que les espaces étroits ou les coins, il est recommandé de les essuyer régulièrement avec un chiffon doux, une brosse douce, etc. Si nécessaire, utilisez des outils auxiliaires, tels que des bâtonnets minces (pics à dents), afin de s'assurer qu'aucune contamination ne peut s'accumuler dans ces zones.

Nettoyez l'extérieur du congélateur et le joint de porte avec du savon doux et de l'eau. Utilisez un chiffon doux et humide.

Nous recommandons que vous poussiez l'arrière de l'appareil et sur le sol avec un chiffon ou un aspirateur une fois par an afin de maintenir une bonne production et une faible consommation d'énergie.

Ne pas utiliser de brosses dures, de nettoyage de billes de fil d'acier, de brosses métalliques, d'abrasifs, tels que des dentifrices, des solvants organiques (tels que l'alcool, l'acétone, les huiles, etc.), de l'eau bouillante, des éléments acides ou alcalins pour nettoyer le congélateur, étant donné que cela pourrait endommager le refroidisseur surface et à l'intérieur. L'eau bouillante et le benzène peuvent déformer ou endommager les pièces en plastique.



## DÉPANNER SOI-MÊME

Panne	Cause	Solution
L'appareil ne fonctionne	Il y a une interruption de l'alimentation en courant.	- Vérifiez si la fiche mâle se trouve dans la prise de courant - Vérifiez si le câble d'alimentation n'est pas endommagé - Vérifiez si la prise de courant est sous tension en branchant un autre appareil, une veilleuse par exemple
Température dans le congélateur trop élevée ou trop basse	Mauvais réglage du thermostat.	- Réglez le thermostat sur une autre position
	La température ambiante est supérieure ou inférieure à la température qui est indiquée sur le tableau avec les spécifications techniques.	L'appareil est conçu pour fonctionner à une température ambiante qui est indiquée sur le tableau avec les spécifications techniques de l'appareil.
	L'appareil est exposé au soleil ou il est trop proche d'une source de chaleur.	Modifiez l'installation de l'appareil selon les instructions figurant dans le mode d'emploi.
	La ventilation à l'arrière de l'appareil est entravée.	Laissez un espace de 10 cm entre l'appareil et les murs, pour une ventilation suffisante.
	La porte du congélateur est ouverte trop souvent ou elle reste trop longtemps ouverte.	Ouvrez la porte moins souvent et/ou écoutez le temps d'ouverture de la porte.
	La porte n'est pas fermée correctement.	Veillez à ce que les produits alimentaires soient placés de telle sorte qu'ils ne gênent pas la fermeture de la porte.
	Le compresseur ne fonctionne pas assez souvent.	Vérifiez si la température ambiante n'est pas inférieure à la plage de température de la classe climatique de l'appareil.
	Le joint en caoutchouc de la porte est détaché.	Fixez à nouveau le joint ou faites-le remplacer.
L'appareil fonctionne de manière continue.	Mauvais réglage du thermostat.	- Réglez le thermostat sur une autre position
Bruits inhabituels ou forts	L'appareil ne se trouve pas de niveau et n'est pas stable.	Mettez l'appareil de niveau au moyen des pieds de réglage.
	L'appareil s'appuie contre quelque chose.	Placez l'appareil de telle sorte qu'il ne s'appuie contre rien.

Dans des conditions normales d'utilisation de l'appareil, différentes sortes de bruits peuvent se produire, qui n'ont aucune influence sur le fonctionnement correct du congélateur.

Bruits qui peuvent être facilement éliminés :

- Bruit du fait que l'appareil ne se trouve pas de niveau – réglez la position à l'aide des pieds de réglage à l'avant. Placez éventuellement un matériau souple sous les roulettes à l'arrière, particulièrement sur un sol carrelé.
- Friction contre d'autres meubles – Écartez l'appareil.
- Crissement d'étagères ou de clayettes – retirez l'étagère ou la clayette et replacez-les.
- Bruits de bouteilles s'entrechoquant – séparez les bouteilles.

Les bruits qui sont audibles durant un fonctionnement normal, sont provoqués par le fonctionnement du thermostat, du compresseur (mise en marche), du système de réfrigération (contraction et dilatation du matériau sous l'influence de différences de température et de la circulation de fluide réfrigérant).

## **ACCESSOIRES BESTELLEN**

**NL**

Ga naar [www.tomado.com/support](http://www.tomado.com/support) om accessoires of reserveonderdelen aan te schaffen.

## **GARANTIEVOORWAARDEN**

Op dit product wordt een garantie van 24 maanden verleend. Uw garantie is geldig wanneer het product is gebruikt in overeenstemming met de gebruiksaanwijzing en voor het doel waarvoor het gemaakt is. Tevens dient het originele aankoopbewijs overlegd te worden met daarop de aankoopdatum, de naam van de retailer en het artikelnummer van het product. Voor uitgebreide garantievoorwaarden verwijzen wij u naar onze website: [www.tomado.com/support](http://www.tomado.com/support)

## **ORDERING ACCESSORIES**

**EN**

Go to [www.tomado.com/support](http://www.tomado.com/support) to purchase accessories or spare parts.

## **WARRANTY CONDITIONS**

A 24 month warranty is provided for this product. Your warranty is valid if the product has been used in accordance with the user instructions and for the purpose for which it was made. Also the original proof of purchase must be submitted, stating the date of purchase, the name of the retailer and the item number of the product. For extensive warranty information you are referred to our website: [www.tomado.com/support](http://www.tomado.com/support)

## **BESTELLEN VON ZUBEHÖR**

**DE**

Wenn Sie Zubehör oder Ersatzteile benötigen, besuchen Sie bitte unsere Webseite [www.tomado.com/support](http://www.tomado.com/support).

## **GARANTIEBESTIMMUNGEN**

Für dieses Produkt gewähren wir eine Garantie von 24 Monaten. Diese Garantie gilt jedoch nur, wenn das Produkt in Übereinstimmung mit den Anweisungen in der Gebrauchsanleitung und für den Zweck, für den es hergestellt wurde, verwendet wird. Darüber hinaus muss der originale Kaufbeleg (mit Kaufdatum, Namen des Einzelhändlers und Artikelnummer des Produkts) vorgelegt werden. Die ausführlichen Garantiebestimmungen finden Sie auf unserer Webseite: [www.tomado.com/support](http://www.tomado.com/support)

## **COMMANDER DES ACCESSOIRES**

**FR**

Rendez-vous sur [www.tomado.com/support](http://www.tomado.com/support) pour acheter des accessoires ou des pièces de rechange.

## **CONDITIONS DE LA GARANTIE**

Ce produit est garanti pour une période de 24 mois. Votre garantie est valable lorsque le produit est utilisé conformément au mode d'emploi et pour l'usage auquel il est destiné. Par ailleurs, la preuve d'achat originale doit être fournie, en portant mention de la date d'achat, du nom du détaillant ainsi que du numéro d'article du produit. Pour connaître les conditions de garantie détaillées, rendez-vous sur notre site Internet : [www.tomado.com/support](http://www.tomado.com/support)



# TOMADO®

## TFM4402W

### Tomado Electric Appliances

Postbus 159

6920 AD Duiven

The Netherlands

✉ [support@tomado.com](mailto:support@tomado.com)

🌐 [www.tomado.com](http://www.tomado.com)

Wijzigingen en drukfouten voorbehouden/ Änderungen und Druckfehler vorbehalten/ Sous réserve de modification / Modifications and printing errors reserved

TFM4402W/01.1222

# TOMADO.COM